

# GXC, GXV

Pompes submersibles pour eaux chargées



## Exécution

Pompes à un étage submersibles en acier inoxydable au chrome-nickel, avec orifice de refoulement vertical.

**GXC**: avec roue bicanaux.

**GXV**: avec roue tourbillon (vortex).

Double étanchéité sur l'arbre avec chambre d'huile interposée.

## Utilisations

Pour eau propre et pour eau chargée, avec particules solides jusqu'à 35 mm de diamètre.

L'exécution GXV avec roue tourbillon (vortex) est particulièrement indiquée pour le pompage d'effluents contenant des corps solides et des fibres longues. Applications possibles aussi dans l'industrie alimentaire (surfaces lisses en acier inoxydable laminé et accessibilité facile pour le nettoyage).

## Limites d'utilisation

Température du liquide jusqu'à 35° C.

Profondeur mini d'immersion: 250 mm.

Profondeur maxi d'immersion: 5 m.

## Moteur

Moteur à induction à 2 pôles, 50 Hz (n = 2800 1/min).

**GXC, GXV**: triphasé 230 V ± 10% (220/240 V);

triphasé 400 V ± 10% (380/415 V);

**GXCM, GXVM**: monophasé 230 V ± 10% (220-240 V)

avec interrupteur à flotteur et protection thermique.

Coffret de contrôle avec condensateur.

Câble: H07 RN-F, 4x1 mm<sup>2</sup>, longueur 10 m.

Isolation classe F.

Protection IP X8 (pour immersion continue).

Bobinage sec avec triple imprégnation résistant à l'humidité.

Exécution selon: EN 60 335-2-41.

## Exécutions spéciales sur demande

- Autres voltages.

- Fréquence 60 Hz (seulement pour GXV).

- Autre type d'étanchéité.

- Longueur de câble 20 m.

- Raccord et collier pour tuyau flexible.

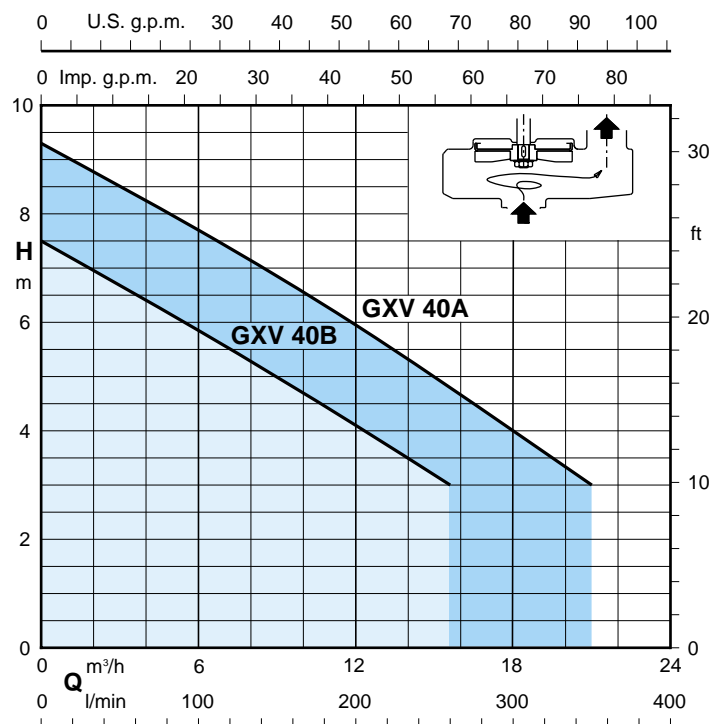
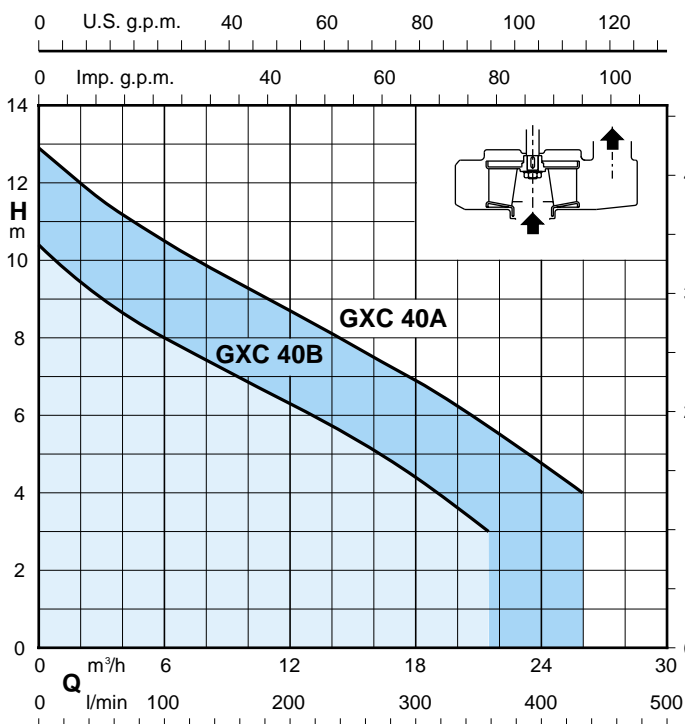
## Garantie

Un an (selon nos conditions générales de vente).

## Matériaux

Composant	Matériaux
Corps de pompe	Acier au Cr-Ni 1.4301 EN 10088 (AISI 304)
Couvercle du corps	Acier au Cr-Ni 1.4301 EN 10088 (AISI 304)
Roue	Acier au Cr-Ni 1.4301 EN 10088 (AISI 304)
Chemise moteur	Acier au Cr-Ni 1.4301 EN 10088 (AISI 304)
Couvercle chemise	Acier au Cr-Ni 1.4301 EN 10088 (AISI 304)
Poignée	Acier au Cr-Ni 1.4301 EN 10088 (AISI 304)
Arbre	Acier au Cr-Ni 1.4305 EN 10088 (AISI 303)
Garniture mécanique	Oxide d'alumine/Carbone dur/NBR
Huile de lubrif. étanchéité	Huile blanche à usage alimentaire/pharmaceutique

## Courbes caractéristiques n ≈ 2800 1/min



### Performances $n \approx 2800$ 1/min

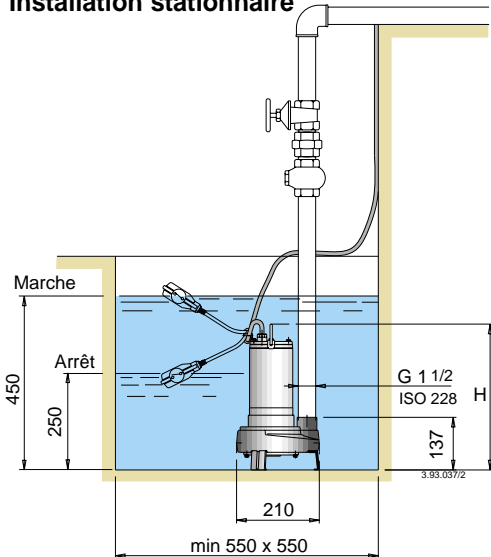
3~	230 V 400 V		1~	230 V		Condensateur	P <sub>1</sub>	P <sub>2</sub>		Q											
	A	A		A	$\mu$ f			V	kW		kW	HP	m <sup>3</sup> /h	0	3	6	9	12	15	18	21
<b>GXC 40B</b>	2,7	1,6	<b>GXCM 40B</b>	4,6	20	450	0,85	0,55	0,75	<b>H</b>	10,4	9	8	7,1	6,3	5,4	4,4	3,2			
<b>GXC 40A</b>	3,8	2,2	<b>GXCM 40A</b>	6,3	25	450	1,3	0,9	1,2	m	12,9	11,6	10,5	9,5	8,7	7,8	6,9	5,9	4,7	4	

3~	230 V 400 V		1~	230 V		Condensateur	P <sub>1</sub>	P <sub>2</sub>		Q												
	A	A		A	$\mu$ f			V	kW		kW	HP	m <sup>3</sup> /h	0	3	6	9	12	15	18	21	
<b>GXV 40B</b>	2,7	1,6	<b>GXVM 40B</b>	4,6	20	450	0,85	0,55	0,75	<b>H</b>	7,5	6,7	5,9	5	4,1	3,2						
<b>GXV 40A</b>	3,8	2,2	<b>GXVM 40A</b>	6,3	25	450	1,3	0,9	1,2	m	9,3	8,5	7,7	6,8	5,9	5	4	3				

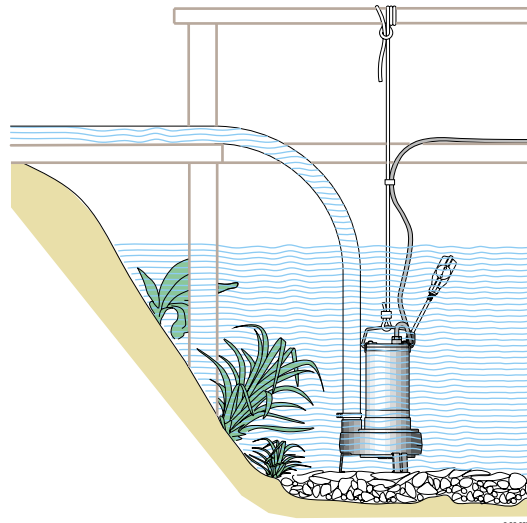
P<sub>1</sub> Max. puissance absorbée. P<sub>2</sub> Puissance nominale moteur. H Hauteur totale en m.  $\rho$  = Densité 1000 kg/m<sup>3</sup>.  $\nu$  = Viscosité cinématique max 20 mm<sup>2</sup>/sec.

### Dimensions et poids

#### Installation stationnaire



#### Installation transportable

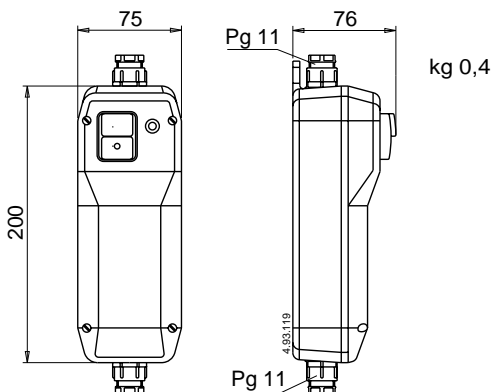


TYPE	H mm	kg (1)
<b>GXC 40B</b>	380	10,1
<b>GXC 40A</b>	405	11,7
<b>GXCM 40B</b>	380	11,9
<b>GXCM 40A</b>	405	13,2
<b>GXV 40B</b>	380	9,9
<b>GXV 40A</b>	405	11,5
<b>GXVM 40B</b>	380	11,7
<b>GXVM 40A</b>	405	13,0

1) Avec longueur du câble: 10 m

#### Coffret de contrôle pour pompes monophasées

Pompe	Coffret de contrôle	Condensateur	
GXCM 40B	<b>QM 11</b>	20 $\mu$ f	450 V
GXVM 40B			
GXCM 40A	<b>QM 12</b>	25 $\mu$ f	450 V
GXVM 40A			



#### Installation économique

Orifice de refoulement vertical, tourné vers le haut pour l'installation en puits étroits, sans nécessité d'un coude sur la pompe.

Poignée pour le transport et pour l'installation (suspendue ou avec tuyau de refoulement flexible) au moyen d'un câble de sécurité et de soulèvement.

#### Fiable

Toutes les parties en contact avec le liquide, à l'intérieur et à l'extérieur de la pompe, sont en acier inoxydable au chrome-nickel.

Avec bagues d'étanchéité résistantes à la corrosion et câble d'alimentation sous gaine épaisse de polychloroprène.

#### Plus de sécurité

Double étanchéité sur l'arbre, avec chambre d'huile interposée pour séparer avec assurance le moteur de l'eau et pour la protection contre un fonctionnement à sec inopiné.

