



**motralec**

4 rue Lavoisier . ZA Lavoisier . 95223 HERBLAY CEDEX  
 Tel. : 01.39.97.65.10 / Fax. : 01.39.97.68.48  
 Demande de prix / e-mail : service-commercial@motralec.com  
[www.motralec.com](http://www.motralec.com)

COMPANY  
 WITH QUALITY SYSTEM  
 CERTIFIED BY DNV  
 = ISO 9001/2000 =

*Water technology at your service*

**GRS - GRE - GRI  
 APS - APE**



- **GR** Roue multicanal ouverte avec système de broyage  
*Impulsor de canales múltiples abierto con sistema de trituración*
- **AP** Roue multicanal ouverte grande hauteur  
*Impulsor de canales múltiples abierto de altura de impulsión elevada*

**50 Hz**



**FRANCAIS  
 ESPANOL**

**GR**  
Roue multicanal ouverte avec système de broyage  
*Impulsor de canales múltiples abierto con sistema de trituración*

**AP**  
Roue multicanal ouverte grande hauteur  
*Impulsor de canales múltiples abierto de altura de impulsión elevada*

Poignée de transport et visseries en acier INOX  
*Manilla de transporte y tornillería de acero INOX*

Carcasse moteur et corps de la pompe en fonte en une seule fusion  
*Carcasa motor y cuerpo bomba en arrabio en una única fusión*

Moteur écologique à sec  
*Motor ecológico en seco*

Tenue mécanique en carbure de silicium anti-usure et joint à lèvres  
*Cierre mecánico en carburo de silicio antidesgaste y reten de aceite*

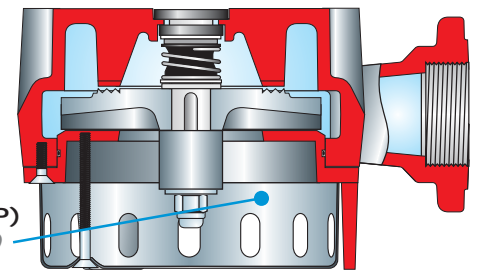
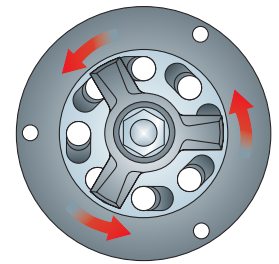
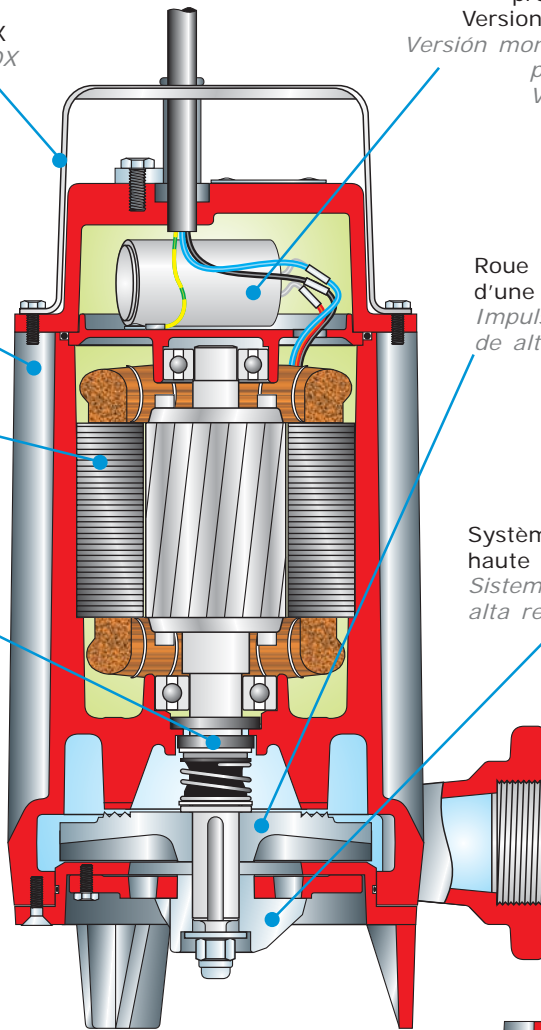
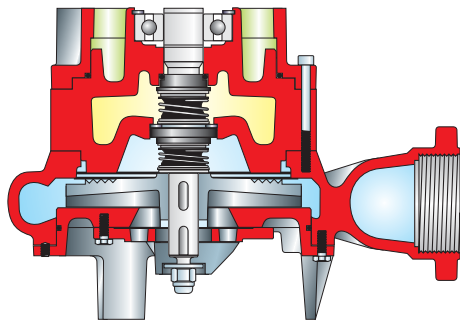
Version monophasée disponible avec boîte cadre, protection ampèremétrique et flotteur.  
Version triphasée avec thermistor et relais  
*Versión monofásica disponible con caja cuadro, protección amperimétrica y flotador. Versión trifásica con termistor y relé*

Roue mobile multicanal ouverte en fonte d'une hauteur manométrique élevée  
*Impulsor multicanal abierto de arrabio de alta elevación*

Système de broyage en acier INOX à haute résistance (**modèle GR**)  
*Sistema de trituración de acero INOX de alta resistencia (modelo GR)*

**GRI**

Double tenue mécanique  
- interne: dans puisard à huile ouvrable  
- externe: en carbure de silicium anti-usure  
*Doble cierre mecánico*  
- interno: en registro de aceite inspeccionable  
- externo: en carburo de silicio



Crépine filtre en acier INOX (**modèle AP**)  
*Rejilla filtro en acero INOX (Modelo AP)*

**Matériaux de construction et limites d'utilisation**  
*Materiales de fabricación y límites de uso*

Temp. d'utilisation maxi <i>Temp. de uso máx.</i>	40 °C	Prof. immersion maxi <i>Prof. de inmersión máx</i>	20 m
PH liquide <i>PH del líquido</i>	da 6 a 10	Densité del líquido <i>Densité líquide</i>	1 kg/dm <sup>3</sup>
Viscosité liquide <i>Viscosité del líquido</i>	1 mm <sup>2</sup> /s	Press. acoustique maxi <i>Pres. acústica máx</i>	< 70 dB dB
Service <i>Servicio</i>	S1 sommerso	Démarrages/heure maxi <i>Arranques / hora máx</i>	10

**Règlements de référence:**

DPR 459 de 1996; DIRECTIVE MACHINES 98/37/CE; DIRECTIVE BASSE TENSION 73/23/CEE  
DIRECTIVE COMPATIBILITÉ ÉLECTROMAGNÉTIQUE 89/336/CEE

**Règles appliquées:**

EN ISO 12100-1; EN ISO 12100-2; UNI EN 414 CEI EN 60529; CEI EN 60034-1; CEI EN 60034-2; CEI EN 60335-1;  
CEI EN 60335-2-41 UNI EN 9906; CEI EN 60204; UNI EN 1561; UNI EN 1563; UNI EN 614.

Procédures prévues par le Système de Qualité Certificat UNI EN 9001:2000, certificat DNV n° CERT 00660-95-AQ-BOL-SINCERT

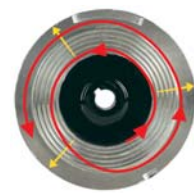
**Normativa de referencia:**

DPR 459 de 1996; DIRECTIVA DE MÁQUINAS 98/37/CE; DIRECTIVA DE BAJA TENSION 73/23/CEE  
DIRECTIVA DE COMPATIBILIDAD ELECTROMAGNÉTICA 89/336/CEE

**Normas aplicadas:**

EN ISO 12100-1; EN ISO 12100-2; UNI EN 414 CEI EN 60529; CEI EN 60034-1; CEI EN 60034-2; CEI EN 60335-1;  
CEI EN 60335-2-41 UNI EN 9906; CEI EN 60204; UNI EN 1561; UNI EN 1563; UNI EN 614.

Procedimientos previstos por el Sistema de Calidad Certificado UNI EN 9001:2000, certificado DNV n° CERT 00660-95-AQ-BOL-SINCERT



### Hachoir

Le système de broyage est formé d'un disque sur lequel sont présents des trous à bord affûté et un couteau triangulaire en acier INOX d'une excellente résistance pouvant hacher finement des corps solides et filamenteux.

Jusqu'à 60.000 coupes par minute

### Triturador

El sistema de trituración está compuesto por un disco con agujeros con borde afilado y por una cuchilla triangular de acero INOX de alta resistencia que puede triturar de forma fina cuerpos sólidos y filamentosos

Hasta 60.000 cortes por minuto

### Plateau d'usure

Le système ACS (anti clogging system) utilise un plateau à l'usinage particulier qui garantit la coupe et l'expulsion des petits corps solides et des fibres

### Plato de desgaste

El sistema ACS (anti clogging system) consiste en una elaboración especial del plato que garantiza el corte y la expulsión de los cuerpos sólidos pequeños y de las fibras

### Roue mobile

La canaladura "en spirale" située à l'arrière de la roue mobile se développe dans le sens opposé au sens de rotation et grâce à une action combinée, il lacère et expulse les corps filamenteux avant que ces derniers n'atteignent l'arbre et les tenues mécaniques

### Impulsor

La canaladura "en spirale" en la parte trasera del impulsor en dirección contraria al sentido de rotación y con una acción combinada desgarrar y expulsa los cuerpos filamentosos antes de que lleguen al eje y a las juntas mecánicas

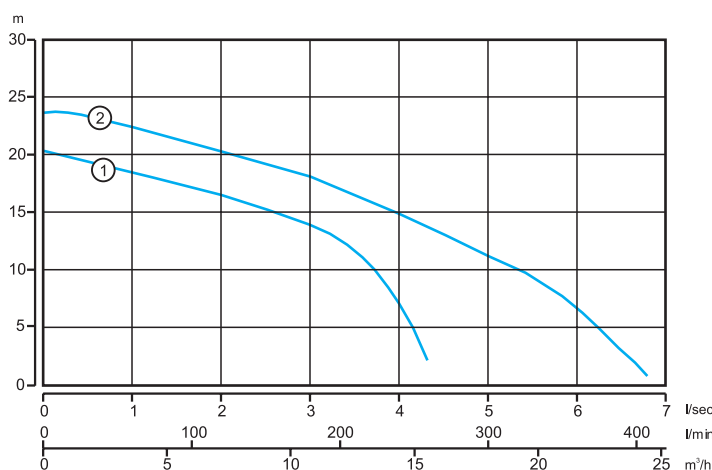
### Tableau données techniques

#### Tabla de datos técnicos

**GR**

	Modèle Modelo	1~	A 3~	kW	Poles Polos	Tours/min rev./min	Cable* Cable*	Refoulement Impulsion	Kg
①	GRS 100/2/G40H A0CM(T)-E	6.6	2.1	0.9	2	2900	4G1	1 1/2"	21
②	GRE 200/2/G50H A0CM(T)-E	10.6	3.8	1.7	2	2900	4G1	2"	26
②	GRI 200/2/G50H A0CM(T)-E	10.6	3.8	1.7	2	2900	4G1	2"	32

(\*) Tous les câbles sont de type H07RN-F  
Todos los cables pertenecen al tipo H07RN-F



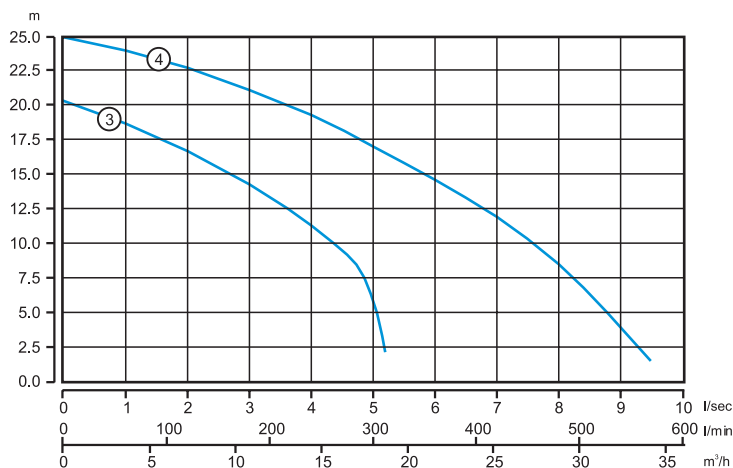
### Tableau données techniques

#### Tabla de datos técnicos

**AP**

	Modèle Modelo	1~	A 3~	kW	Poles Polos	Tours/min rev./min	Cable* Cable*	Refoulement Impulsion	Kg
③	APS 100/2/G40H A0CM(T)-E	6.6	2.1	0.9	2	2900	4G1	1 1/2"	21
④	APE 200/2/G50H A0CM(T)-E	10.6	3.8	1.7	2	2900	4G1	2"	26

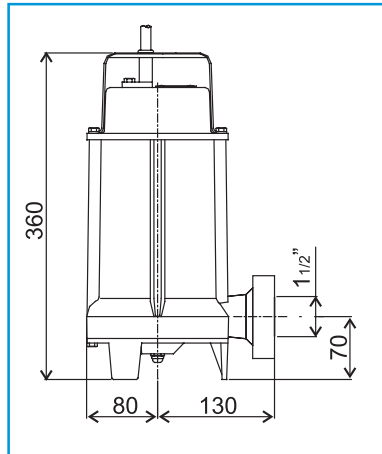
(\*) Tous les câbles sont de type H07RN-F  
Todos los cables pertenecen al tipo H07RN-F



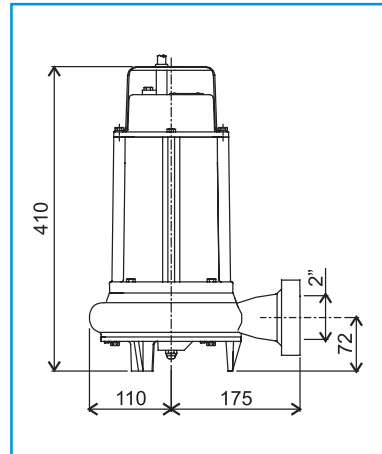
# Dimensions

## Dimensiones

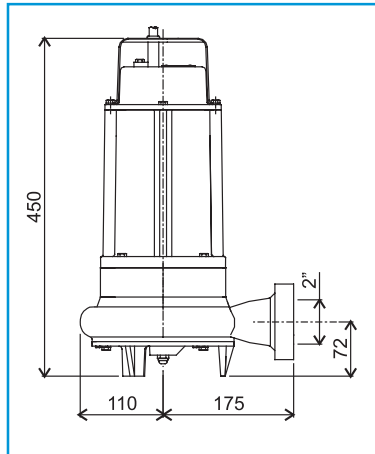
**GRS-APS**



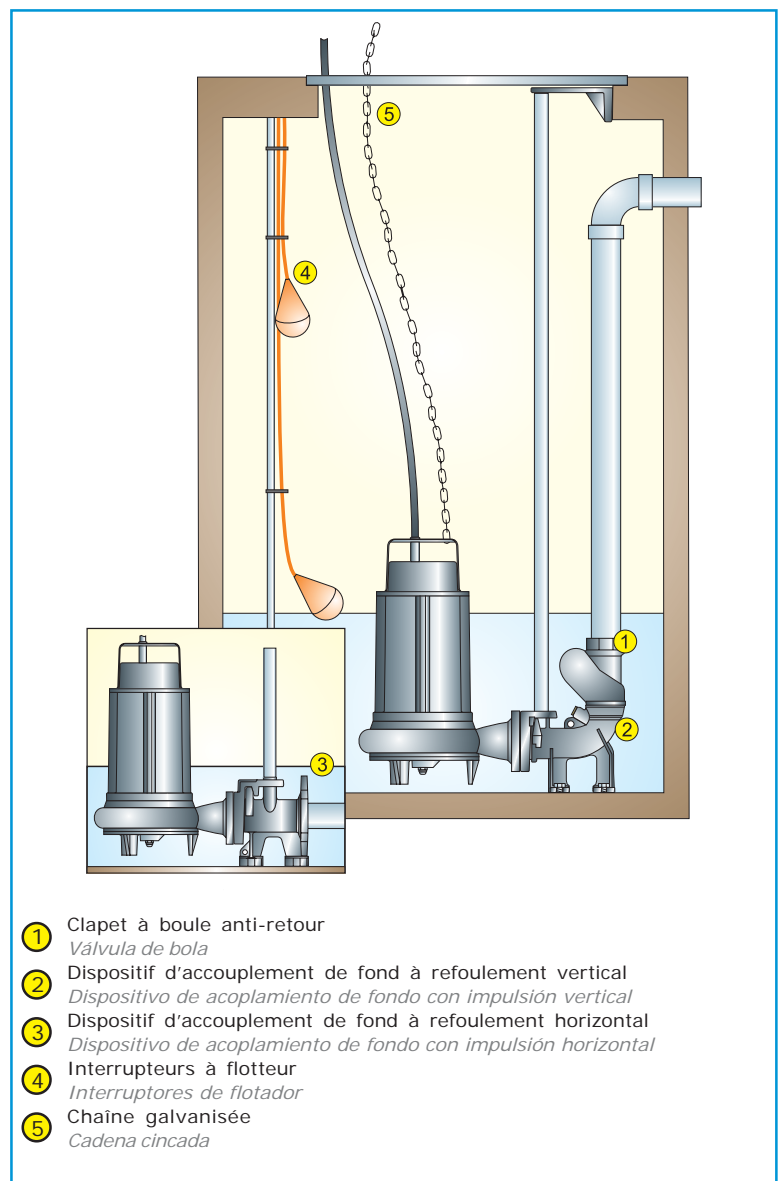
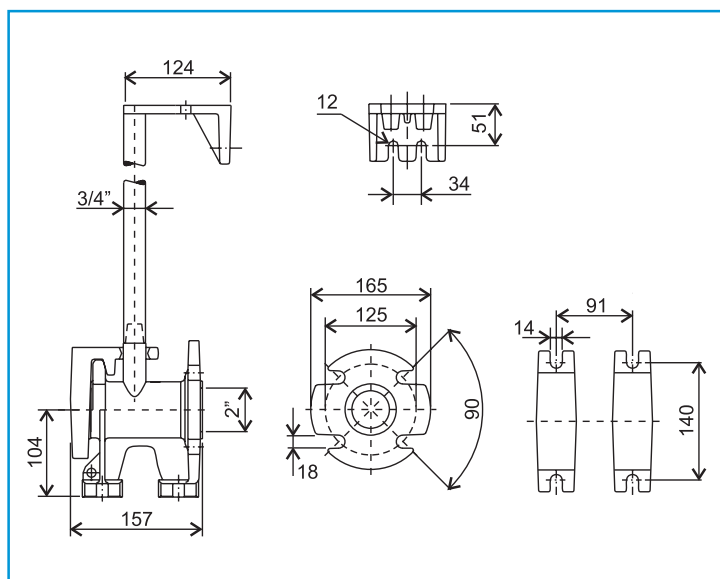
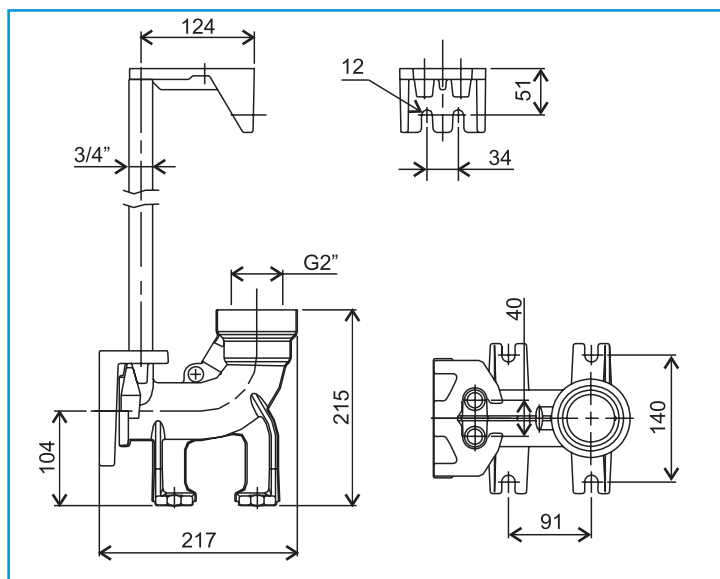
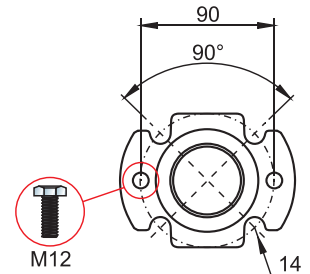
**GRE-APE**



**GRI**



Refoulement  
Caudal



- ① Clapet à boule anti-retour  
*Válvula de bola*
- ② Dispositif d'accouplement de fond à refoulement vertical  
*Dispositivo de acoplamiento de fondo con impulsión vertical*
- ③ Dispositif d'accouplement de fond à refoulement horizontal  
*Dispositivo de acoplamiento de fondo con impulsión horizontal*
- ④ Interrupteurs à flotteur  
*Interruptores de flotador*
- ⑤ Chaîne galvanisée  
*Cadena cincada*

Les données reportées ne sont pas contraignantes.  
Zenit se réserve la faculté d'apporter des modifications au produit, sans donner de préavis.  
*Los datos comunicados no se consideran obligatorios.*  
Zenit se reserva el derecho de aportar modificaciones al producto sin previo aviso.



**motralec**

4 rue Lavoisier . ZA Lavoisier . 95223 HERBLAY CEDEX  
Tel. : 01.39.97.65.10 / Fax. : 01.39.97.68.48  
Demande de prix / e-mail : [service-commercial@motralec.com](mailto:service-commercial@motralec.com)

[www.motralec.com](http://www.motralec.com)

Cod. 0904#0602214\_4  
Rev. 4 - 01/03/07