

GMC, GMV

Pompes submersibles pour eaux chargées



Matériaux

Composant	Matériaux
Corps de pompe	Fonte GJL-200 EN 1561
Couvercle du corps	Fonte GJL-200 EN 1561
Roue	Fonte GJL-200 EN 1561
Carcasse moteur	Fonte GJL-200 EN 1561
Couvercle de moteur	Fonte 200 GJL-200 EN 1561
Arbre	Acier au chrome 1.4016 EN 10088 (AISI 430)
Garniture mécanique sup.	Céramique, carbone dur, NBR
Garniture mécanique inf.	Carbure de silicium, carbure de silicium, NBR
Huile de lubrif. étanchéité	Huile blanche à usage alimentaire/pharmaceutique

Exécution

Electropompes submersibles monobloc.

GMC: avec roue monocanal.

GMV: avec roue tourbillon (vortex).

Garniture sur l'arbre: double garniture mécanique avec chambre d'huile, protégée du fonctionnement à sec.

Utilisations

Pour eaux de décharges civiles et industrielles non agressives pour les matériaux de la pompe, pour eaux aussi avec parties solides jusqu'à un diamètre de 45 mm pour GMC et 50 mm pour GMV.

Limites d'utilisation

Température du liquide jusqu'à 35 °C.

Valeur pH: 6-11.

Profondeur d'immersion maximum: 10 m (avec longueur du câble appropriée).

Service continu (avec moteur submergé).

Moteur

Moteur à induction à 2 pôles, 50 Hz (n = 2900 1/min).

GMC, GMV: triphasé 230 V ± 10%;

triphase 400 V ± 10%;

2 protections thermiques incorporées à connecter au tableau électrique.

Câble: 4G1,5 mm²+ 2x0,5 mm², longueur 10 m.

GMCM, GMVM: monophasé 230 V ± 10%.

Avec interrupteur à flotteur.

Protection thermique dans le bobinage et condensateur incorporé.

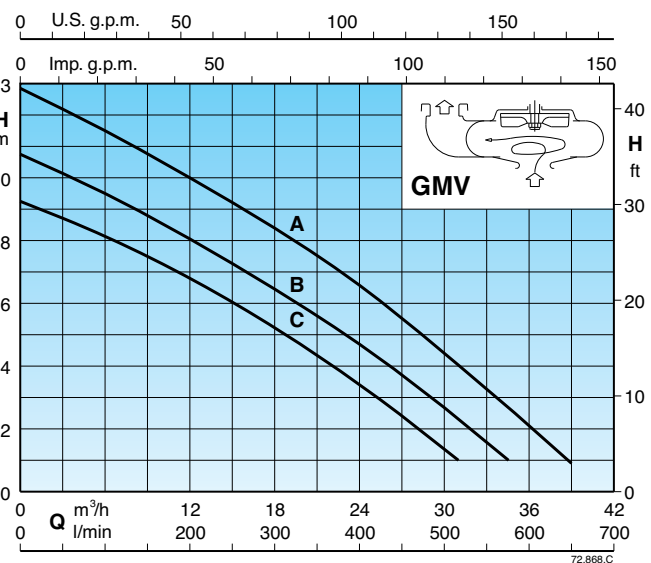
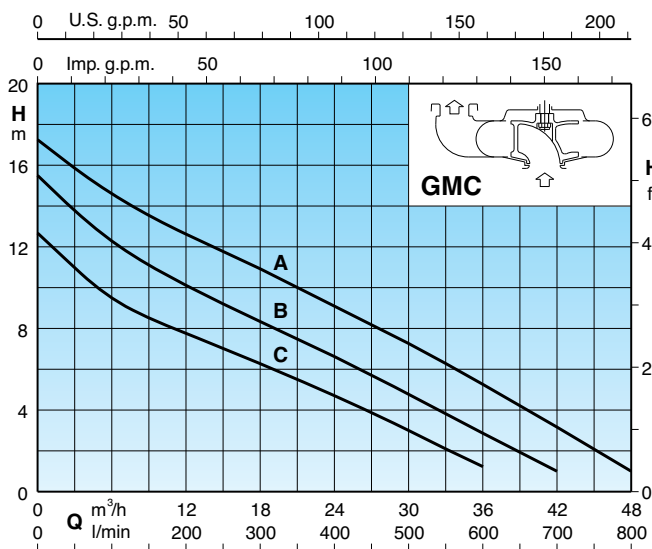
Câble: H07RN8-F, 3G1,5 mm², longueur 10 m, avec fiche (CEI - UNEL - 47166).

Isolation classe F. Protection IP X8.

Bobinage avec triple imprégnation résistant à l'humidité

Exécution selon: EN 60 335-2-41.

Courbes caractéristiques n ≈ 2900 1/min



31

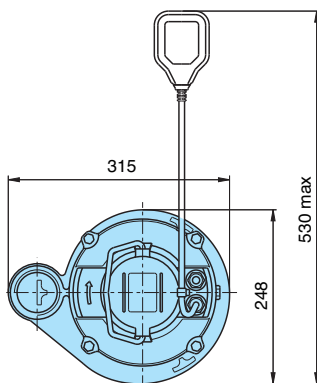
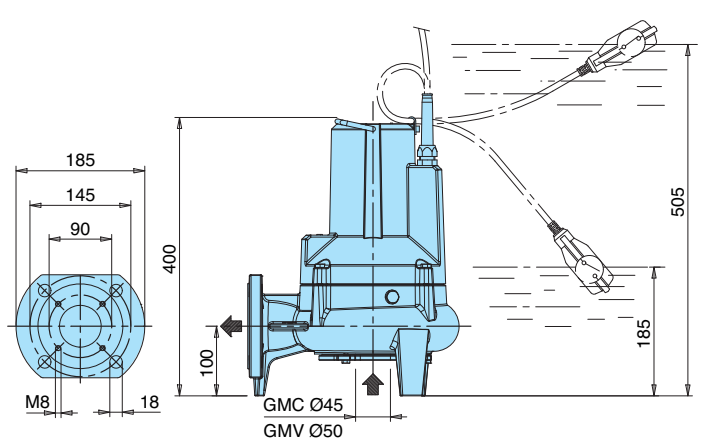
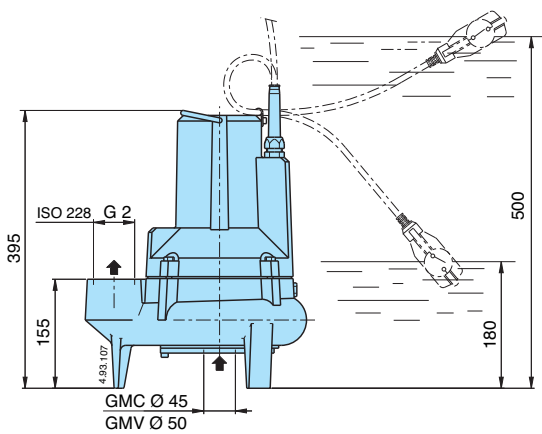
Performances $n \approx 2900$ 1/min

3~	230 V 400 V		1~	230 V		P ₁	P ₂		Q	H m								
	A	A		A	kW		HP	m ³ /h		l/min	6	12	18	24	30	36	42	48
GMC 50CE GMC 50-65C	3,3	1,9	GMCM 50CE GMCM 50-65C	4,5	1,1	0,75	1	H m		9,5	8	6,5	5	3	1			
GMC 50BE GMC 50-65B	4,8	2,7	GMCM 50BE GMCM 50-65B	6,5	1,5	1,1	1,5			12,5	10	8,5	6,5	5	3	1		
GMC 50AE GMC 50-65A	6,6	3,8				1,5	2			14,5	12,5	11	9	7,5	5,5	3	1	

3~	230 V 400 V		1~	230 V		P ₁	P ₂		Q	H m								
	A	A		A	kW		HP	m ³ /h		l/min	6	12	18	24	30	31	35	39
GMV 50CE GMV 50-65C	3,3	1,9	GMVM 50CE GMVM 50-65C	4,5	1,1	0,75	1	H m		8	7	5	3,5	1,5	1			
GMV 50BE GMV 50-65B	4,8	2,7	GMVM 50BE GMVM 50-65B	6,5	1,5	1,1	1,5			9,5	8	6,5	4,5	2,5	2,3	1		
GMV 50AE GMV 50-65A	6,6	3,8				1,5	2			11,5	10	8,5	6,5	4,3	4	2,5	1	

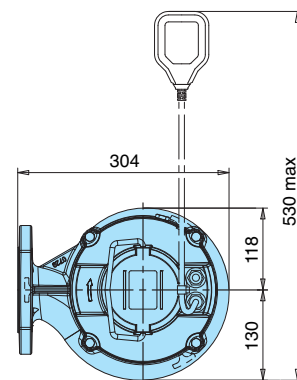
P₁ Max. puissance absorbée. P₂ Puissance nominale moteur. H Hauteur totale en m. ρ = Densité 1000 kg/m³. ν = Viscosité cinématique max 20 mm²/sec.

Dimensions et poids



kg		kg	
GMV 50CE	27	GMV 50-65C	29
GMV 50BE	28	GMV 50-65B	30
GMV 50AE	29,5	GMV 50-65A	31,5
GMVM 50CE	27	GMVM 50-65C	29
GMVM 50BE	28,5	GMVM 50-65B	30,5

kg		kg	
GMC 50CE	28	GMC 50-65C	30
GMC 50BE	29	GMC 50-65B	31
GMC 50AE	30,5	GMC 50-65A	32,5
GMCM 50CE	28	GMCM 50-65C	30
GMCM 50BE	29,5	GMCM 50-65B	31,5



Dimensions avec pied d'assise

