

S10 EMT MXH



Surpresseurs 1 pompe à vitesse variable - 1 pompe MXH + 1 Easymat

Données techniques - Alimentation 230 volts Mono / Pompe 230/400 volts Tri

Utilisation

Surpresseur 1 pompe à vitesse variable pour la distribution d'eau et le maintien de pression des réseaux domestiques, collectifs, agricoles, industriels... à partir d'un puits, d'une réserve ou d'un réseau existant. A pression constante, le débit s'ajuste en fonction de la demande d'eau.

Plage d'utilisation

Débit : 0 à 25 m³/h
Hmt : 68 m maxi
Pression de service : 8 bars maxi
Température du liquide : ... -15°C à + 110°C maxi

Avantages

Ensemble compact
Livré testé et préréglé, prêt à l'emploi
Montage rapide
Fixation de l'ensemble au sol par le châssis
Entretien réduit

Codification des surpresseurs

Surpresseur _____ S 10 EMT MXH 405
1 pompe _____
Easymat _____
Type de pompe _____
Définition de la pompe _____

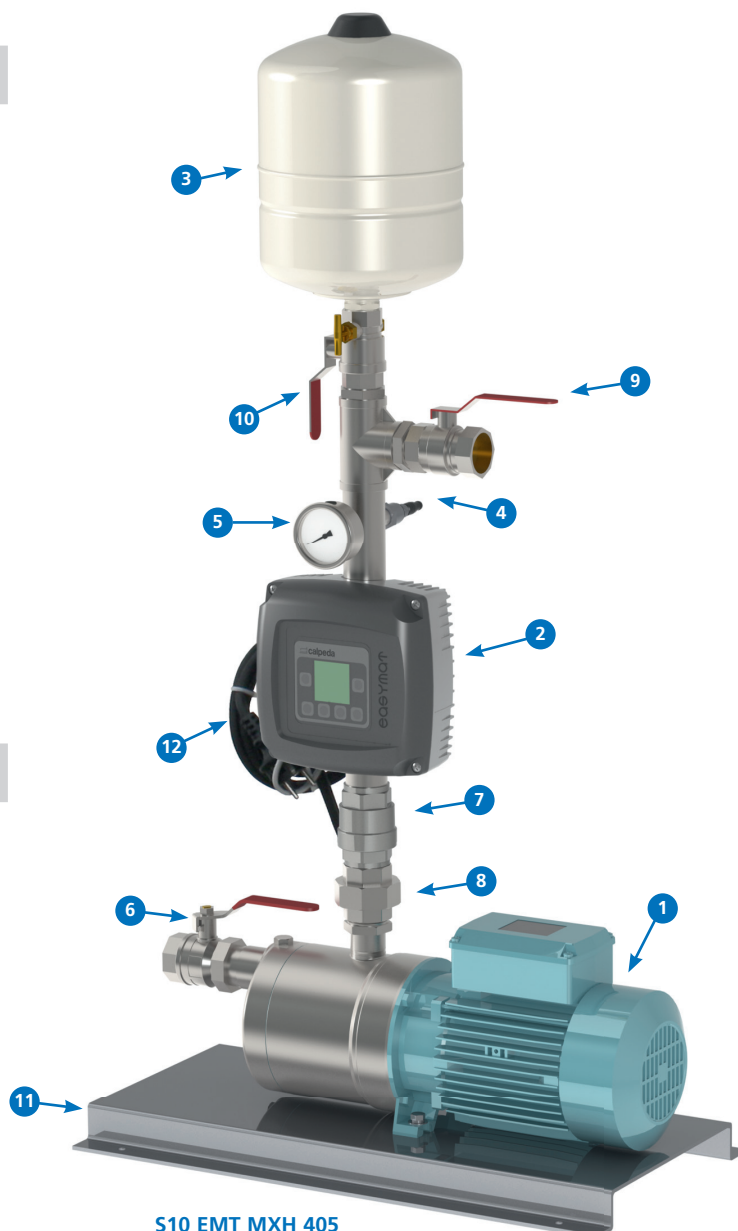
Composition

- 1 1 pompe tout inox série **MXH** (230/400 volts triphasée)
- 2 1 système compact à variation de vitesse type **EASYMAT** : tension d'entrée 230V monophasée, tension de sortie 230V triphasée, sécurité manque d'eau intégrée (basse pression)
- 3 1 réservoir à diaphragme 8 litres, 10 bars CE - **PWB 8L10**
- 4 1 transmetteur de pression 0-10 bars / 4-20 mA
- 5 1 manomètre en inox Ø 63
- 6 1 vanne union d'isolement sur l'aspiration
- 7 1 clapet en inox au refoulement
- 8 1 raccord union en inox au refoulement
- 9 1 vanne d'isolement sur le refoulement
- 10 1 vanne à purge d'isolement sous le réservoir
- 11 1 châssis en inox
- 12 1,5 mètre de câble + 1 fiche mâle

Ensemble livré monté et testé

Options

- Réservoirs autres capacités
- Manchettes anti-vibratiles
- Constructions spéciales (Inox 316L, 60 Hz...)

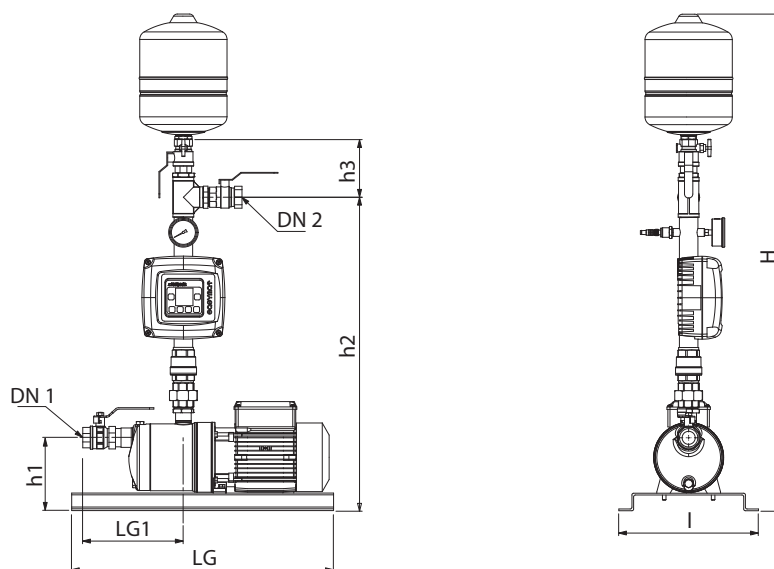


S10 EMT MXH 405

Caractéristiques techniques

Référence	Moteur		230 volts Mono/Tri EASYMAT	Débit maxi en m ³ /h	Pression en bars		
	kW	A 230 volts tri			Mini	Maxi	
S10 EMT MXH202	0.33	1.7	5MT	4.8	0.5	2.2	
S10 EMT MXH203	0.45	2.4			0.9	3.3	
S10 EMT MXH204	0.55	2.8			1.4	4.5	
S10 EMT MXH205	0.75	3.5			1.9	5.7	
S10 EMT MXH206	1.10	4.7			2.5	6.8	
S10 EMT MXH402	0.45	2.4			5MT	8	0.6
S10 EMT MXH403	0.55	2.8	0.9	3.3			
S10 EMT MXH404	0.75	3.5	1.2	4.4			
S10 EMT MXH405	1.10	4.7	1.6	5.6			
S10 EMT MXH406	1.50	6.2	2.3	6.8			
S10 EMT MXH802	0.75	3.5	5MT	13			0.8
S10 EMT MXH803	1.10	5	7.5MT		1.4	3.6	
S10 EMT MXH804	1.50	6.2	7.5MT		1.9	4.8	
S10 EMT MXH805	1.80	7.5	9.2MT		2.4	6	
S10 EMT MXH1602	1.50	6.2	7.5MT		25	0.6	2.4
S10 EMT MXH1603	1.80	7.5	9.2MT			0.8	3.6

Dimensions et poids



Référence	Diamètre		Dimensions mm							Poids kg
	Asp. DN1	Ref. DN2	LG	LG1	I	H	h1	h2	h3	
S10 EMT MXH202	1"1/4	1"	600	183	320	1104	167	696	121	24
S10 EMT MXH203				24						
S10 EMT MXH204				27						
S10 EMT MXH205				28						
S10 EMT MXH206				36						
S10 EMT MXH402				1"1/4						600
S10 EMT MXH403	27									
S10 EMT MXH404	29									
S10 EMT MXH405	36									
S10 EMT MXH406	38									
S10 EMT MXH802	1"1/2	600	600		216	320	1138	167	718	
S10 EMT MXH803				34						
S10 EMT MXH804				37						
S10 EMT MXH805				40						
S10 EMT MXH1602	2"	1"1/2	600	261	320	1139	157	720	132	39
S10 EMT MXH1603				41						