



Exécution

Pompe monobloc autoamorçante avec éjecteur incorporé.

Utilisations

Pour l'approvisionnement en eau avec l'aspiration de puits.
 Pour pomper l'eau contenant de l'air ou d'autres substances gazeuses.
 Pour augmenter la pression de l'eau, avec une hauteur de charge à l'entrée de la pompe.
 Pour augmenter la pression du réseau de distribution (observer les prescriptions locales).
 Pour le jardinage.
 Pour laver au jet d'eau.

Limites d'utilisation

Température du liquide: de 0 °C à +35 °C.
 Température ambiante jusqu'à +40 °C.
 Pression maximale admise dans le corps de pompe: 8 bar.
 Service continu.

Moteur

Moteur à induction 2 pôles, 50 Hz (n = 2800 1/min).
NGL: triphasé 230/400 V ± 10%.
NGLM: monophasé 230 V ± 10%, avec protection thermique.
 Condensateur à l'intérieur de la boîte à bornes.
 Isolation classe F.
 Protection IP 54.
Classe haute efficacité IE2 pour moteur triphasé de 0,75 kW.
 Exécution selon EN 60034-1; EN 60034-30.
 EN 60335-1, EN 60335-2-41.

Matériaux

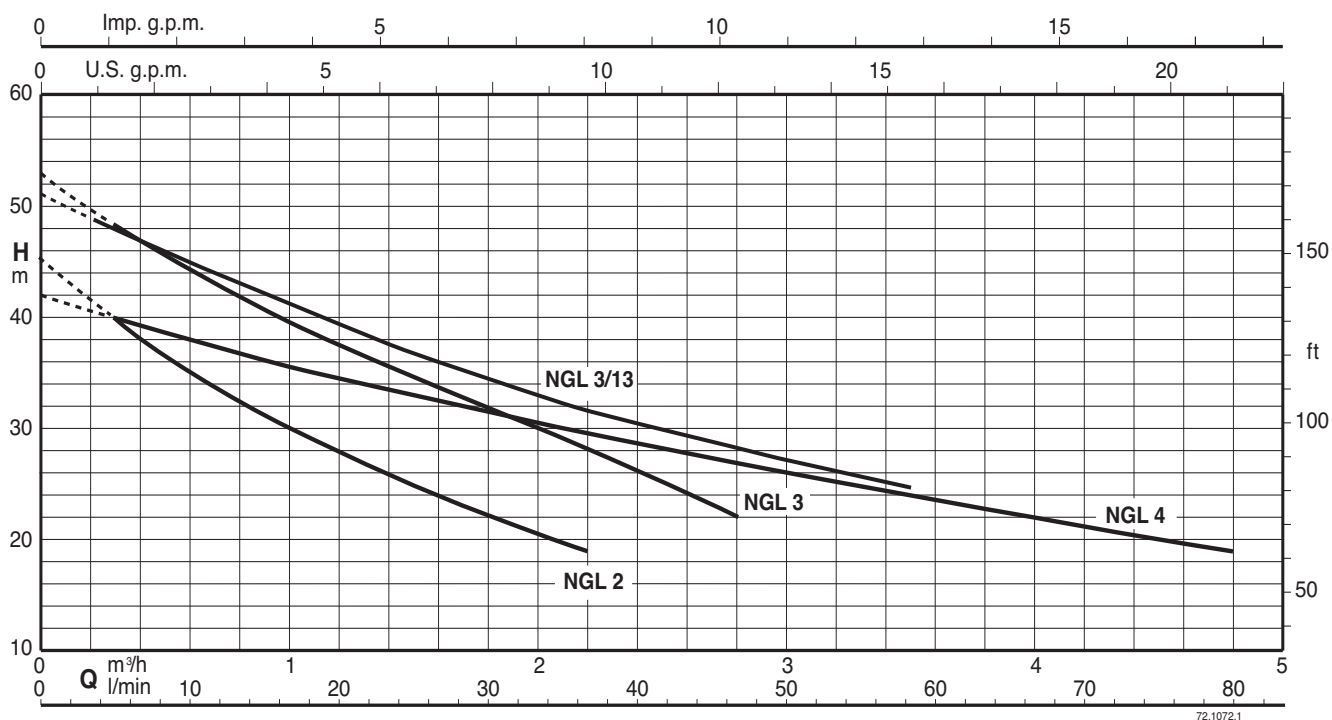
Composant	Matériau
Corps de pompe	Fonte GJL 200 EN 1561
Couvercle de corps	Acier au Cr-Ni 1.4301 EN 10088 (AISI 304)
Roue	Laiton P-Cu Zn 40 Pb 2 UNI 5705
Bague d'usure roue-diffuseur	Acier au Cr-Ni 1.4301 EN 10088 (AISI 304)
Diffuseur	PPO-GF20 (Noryl)
Ejecteur	PPO-GF20 (Noryl)
Arbre	Acier au chrome 1.4104 EN 10088(AISI 430)
Garniture mécanique	Carbone dur - Céramique - NBR

Exécutions spéciales sur demande

- Autres voltages.
- Fréquence 60 Hz.

21

Courbes caractéristiques n ≈ 2800 rpm



Performances n ≈ 2800 1/min

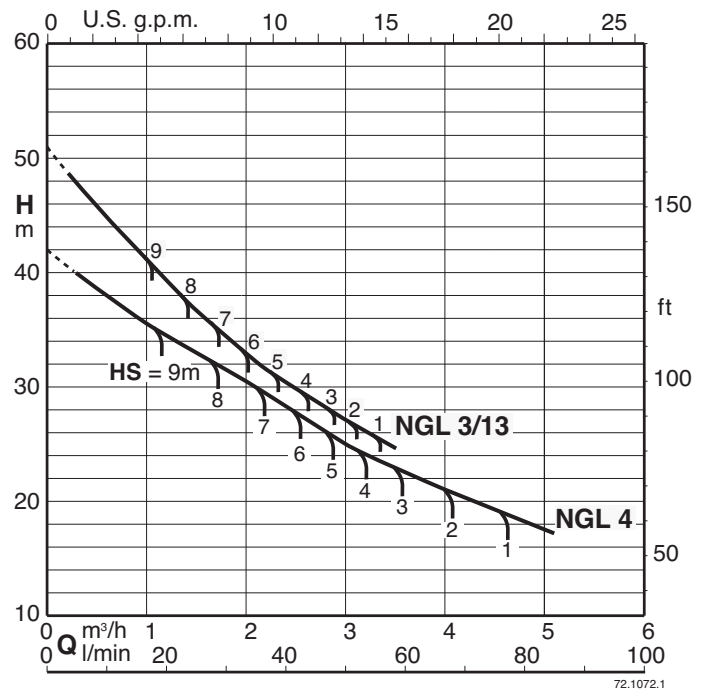
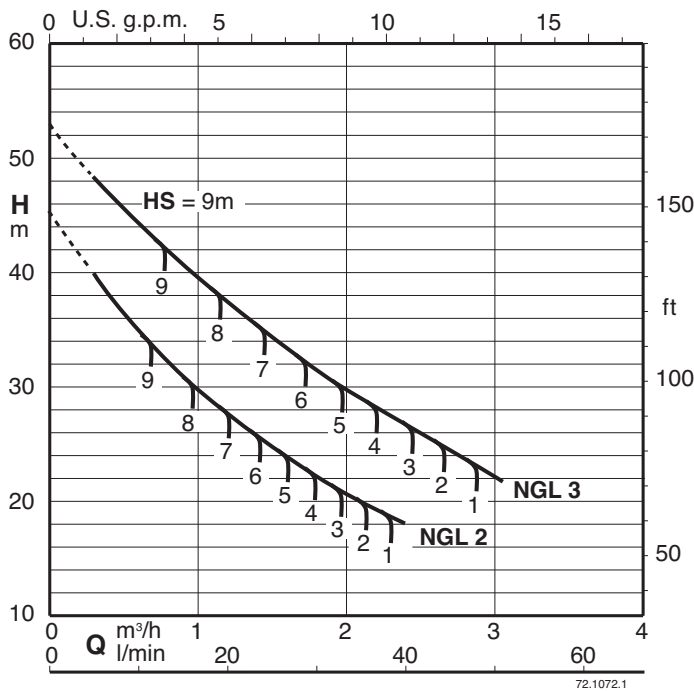
3~	230V		400V		1~	230V		P1	P2		Q										
	A	A	A	A		kW	kW		HP	m³/h		l/min	0	0,3	1	2	2,3	2,8	3,5	4	4,5
NGL 2	2,8	1,6	NGLM 2	3,3	0,7	0,45	0,6	H m	45	40	30	20,5	19								
NGL 3/A	2,8	1,6	NGLM 3/A	4,2	0,9	0,55	0,75		53	48	39	30	28	24							
NGL 3/13	3,7	2,2	NGLM 3/13	5,4	1	0,75	1		51	48	41,5	33	30,8	28	24,5						
NGL 4/A	3,7	2,2	NGLM 4/A	5,4	1	0,75	1		42	40	36	31	29	27	22,5	22	20,5	19			

P1 Max. puissance absorbée.

P2 Puissance nominale moteur.

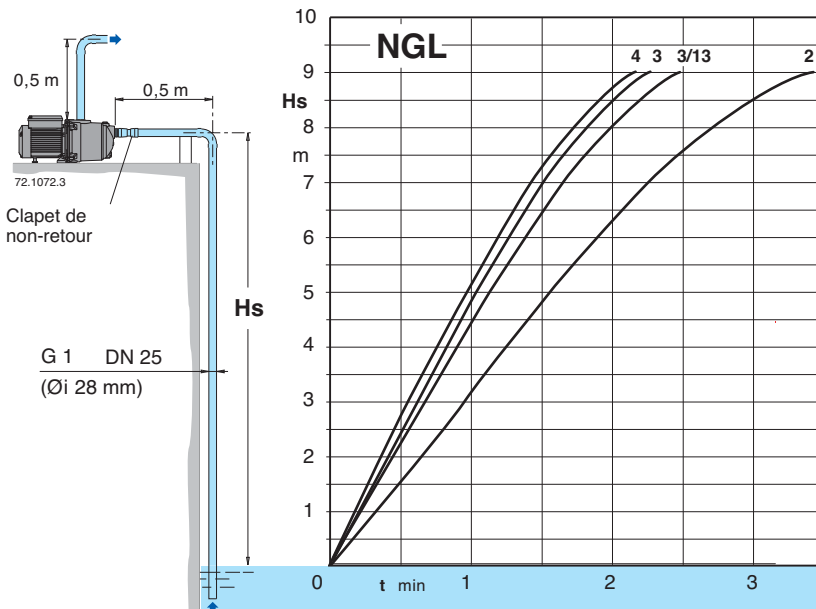
Tolérances selon UNI EN ISO 9906:2012.

Courbes caractéristiques avec différentes hauteurs d'aspiration Hs

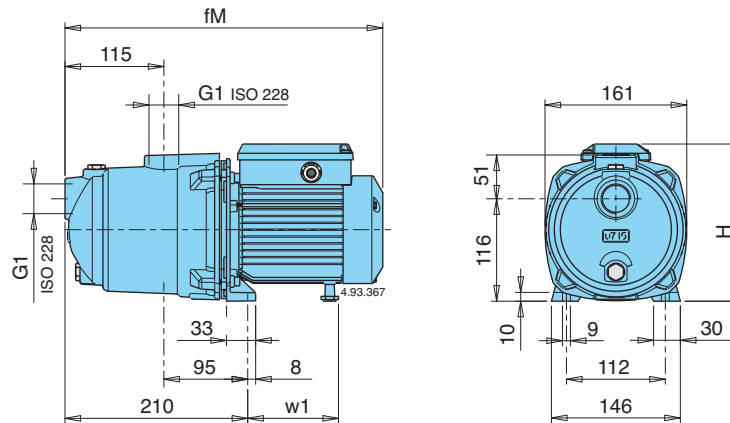


Capacité d'autoamorçage

50 Hz (n = 2800 1/min), H₂O, T = 20°C, Pa = 1000 hPa (mbar)

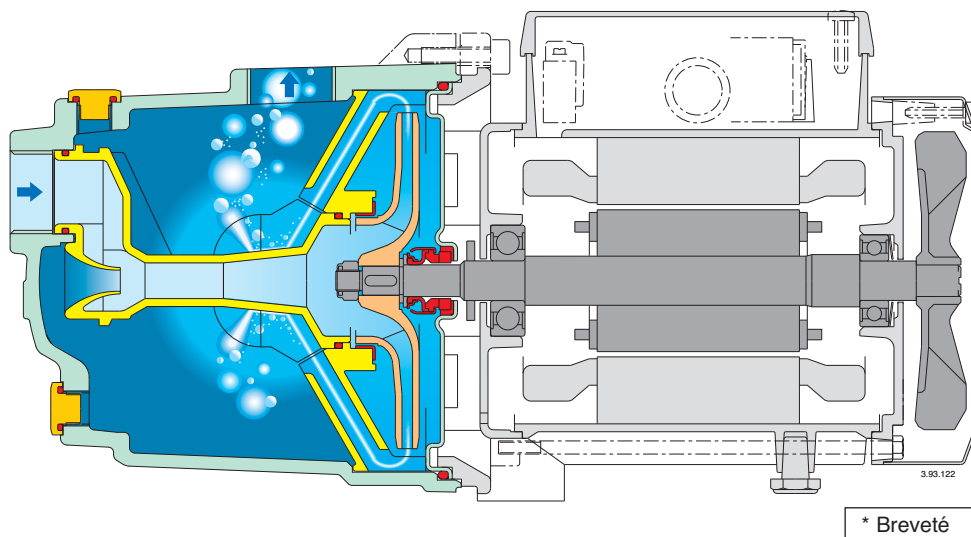


Dimensions et poids



TYPE	Dimensions mm			Poids net kg	
	fM	H	w1	NGL	NGLM
NGL 2	362	176	102	10,3	10,3
NGL 3/A	391	192	112	11,4	12,3
NGL 3/13	391	192	112	12,5	13,5
NGL 4/A	391	192	112	12,5	13,5

Caractéristiques constructives



Une pompe différente avec nouvelles caractéristiques

Avec un exclusif diffuseur et dispositif de contrôle de flux* la NGL présente une construction compacte, un autoamorçage rapide et un fonctionnement silencieux.

Fiabilité

Avec sa nouvelle conception, la NGL est plus résistante dans le cas d'un temporaire fonctionnement temporaire anormal, quand la pompe n'est pas protégée par un contacteur automatique.

Compacte

La NGL est plus petite qu'une pompe traditionnelle de même type, ce qui rend possible l'installation dans un endroit restreint, et le remplacement plus facile d'une pompe existante.

Sécurité

La rapidité d'évacuation de l'air réduit le risque de formation d'une poche d'air autour de la garniture mécanique. Elle présente plus de sécurité contre le danger de rupture de l'étanchéité par manque de lubrification et de refroidissement.

Plus de pouvoir d'autoamorçage

La NGL peut aspirer l'eau à une profondeur de 9 mètres en moins de 3,5 minutes. Elle offre de nouvelles possibilités d'utilisation avec des hauteurs d'aspiration plus grandes et plus de sécurité de fonctionnement dans les installations avec les hauteurs d'aspiration normales pour puits peu profonds, aussi avec un tuyau d'aspiration de très grande longueur.

Silencieuse

Le nouveau diffuseur et dispositif de contrôle du flux* guide le fluide de la turbine vers la partie centrale du corps de pompe, réduisant la vitesse et la turbulence, utilisant efficacement la masse du liquide pour atténuer le bruit du flux.