

NCE H

CIRCULATEURS FILETÉS AVEC MOTEUR SYNCHRON
À HAUT RENDEMENT ÉNERGÉTIQUE



 **calpeda**[®]

www.motralec.com / service-commercial@motralec.com / 01.39.97.65.10

Données techniques n ≈ 3000 rpm

Désignation

NCE H 25-100/180
 Série _____
 Version _____
 DN des raccords en mm _____
 Hauteur maximum de refoulement en dm _____
 Entraxe en mm _____

Construction

Circulateur à vitesse variable à haut rendement énergétique entraîné par un moteur synchrone à aimant permanent (pm) et variateur de contrôle.

Applications

Chauffage et climatisation.

Données techniques

- Température du liquide de -10°C à + 110°C
- Température ambiante de 0°C à + 40°C
- Pression de service admissible maximum : 10 bars
- Stockage : -20°C / + 70°C max. humidité relative de 95 % à 40°C
- Certifications : Conforme aux exigences CE
- Pression acoustique ≤ 40 dB (A).
- Pression minimum d'aspiration :
 - 0,1 bar à 75°C
 - 1,1 bar à 110°C
- Quantité maximum de glycol : 50 %
- EMC selon : EN 55014-1, EN 55014-2, EN 61000-3-2, EN 61000-3-2.
- Raccordements filetés selon ISO 228 : G 1 1/2, G 2.
- Référence des circulateurs les plus efficaces : EEI ≤ 0,20.

Moteur

- Moteur synchrone à aimant permanent.
- Moteur : vitesse variable
- Tension d'alimentation : monophasé 230 V (-10 %; + 6 %)
- Fréquence : 50 Hz
- Protection : IP 44
- Classe d'isolation moteur : F
- Protection contre les surcharges (intégrée).
- Câblage : câble entre phases et neutre.
- Fabriqué selon : EN 60335-1, EN 60335-2-51.

Exécutions spéciales sur demande

Raccords en laiton ou en fonte.

Référence	MOTEUR				DN	Entraxe	m³/h l/min	0	2	4	6	6.5	8	9	10.5	11.5
	Tension	Vitesse	Watts	A				0	33.3	66.6	100	108.3	133	150	175	192
NCE H 25-40/180	230	Var.	5 à 25	0.05 à 0.2	1" 1/2	180	H m Maxi	3.9	2.8	1.6	0.4	0.2	-	-	-	-
NCE H 32-40/180					2"											
NCE H 25-60/180			7 à 50	0.05 à 0.4	1" 1/2			5.9	6.1	4.1	2.4	2	0.8	0.1	-	-
NCE H 32-60/180					2"											
NCE H 25-80/180			7 à 75	0.05 à 0.6	1" 1/2			8.3	8.5	6.5	4.2	3.3	2.5	1.6	0	-
NCE H 32-80/180					2"											
NCE H 25-100/180			10 à 180	0.1 à 1.3	1" 1/2			9.9	10	7.9	5.9	5.4	3.9	2.4	1.2	0.1
NCE H 32-100/180					2"											

Les "+" produit

Pompe intelligente

NCE H adapte ses fonctions au système : le circulateur mesure la pression et le débit et permet de régler la vitesse à la pression choisie.

Utilisation facile

Il existe différents modes sélectionnables à partir du panneau de commande.

Mode opératoire



Mode automatique :

(réglage d'usine)

Dans ce mode, la pompe définit automatiquement la pression de service, en fonction du circuit hydraulique. Ce mode est recommandé dans la plupart des systèmes.



Mode pression proportionnelle :

Le circulateur modifie la pression proportionnellement au débit actuel du flux. La valeur de la pression peut être ajustée avec les touches + et - .



Mode de pression constante :

Le circulateur conserve la pression constante lorsque le débit de référence change.

La valeur de la pression peut être ajustée avec les touches + et - .



Mode vitesse fixe :

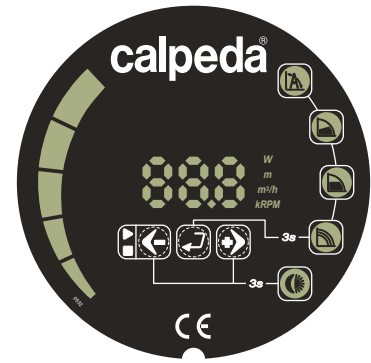
Le circulateur fonctionne à courbe constante et la courbe peut être modifiée à l'aide des touches + et - .



Mode nuit :

Lorsque la température du liquide chute de 15-20° C la pompe se met automatiquement en mode nuit, dans la pratique le circulateur fonctionne à courbe minimale.

Lorsque la température monte de nouveau, la pompe revient au mode sélectionné.



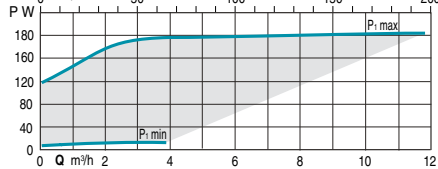
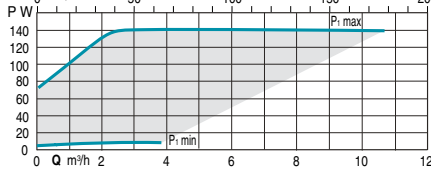
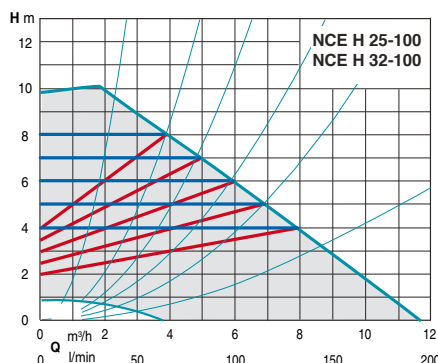
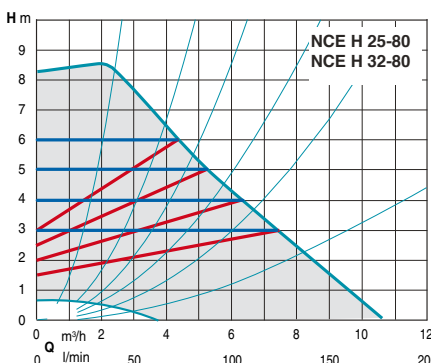
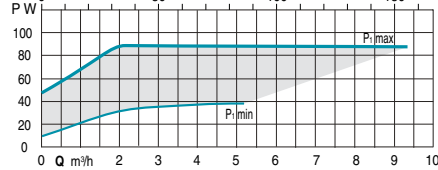
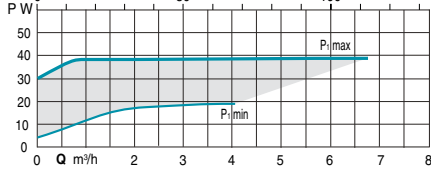
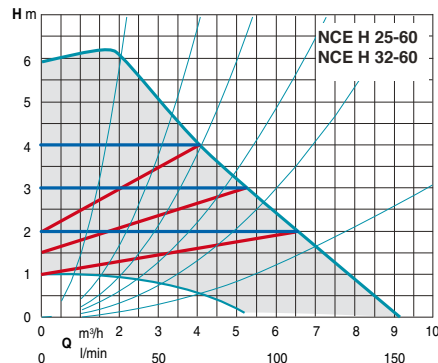
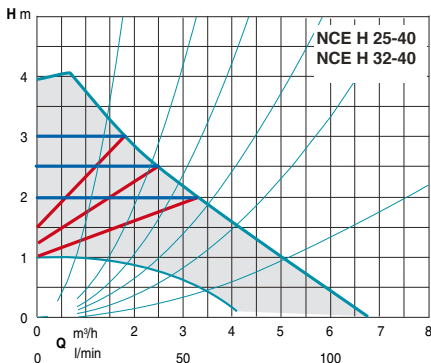
Mode d'utilisation du panneau de configuration

Le circulateur NCE H peut fonctionner :

- en mode automatique
- en mode de pression proportionnelle
- en mode de pression constante
- en mode vitesse fixe
- en mode nuit

Le mode de nuit peut être sélectionné avec n'importe quel mode de fonctionnement.

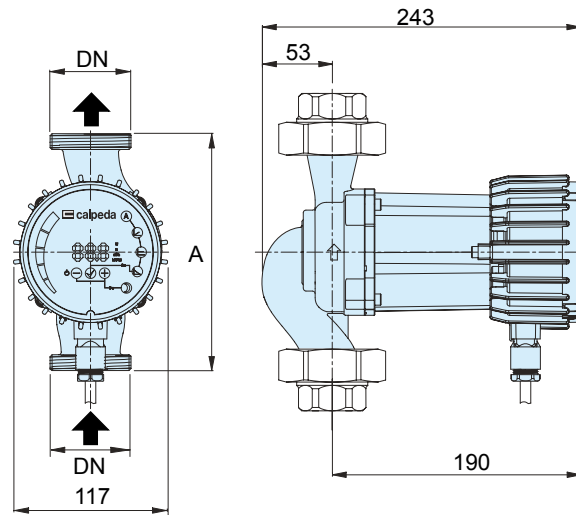
Courbe hydraulique



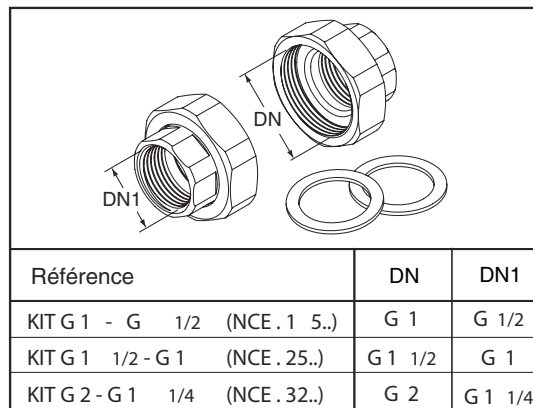
- Mode pression proportionnelle
- Mode pression constante
- Mode vitesse fixe

Dimensions et poids

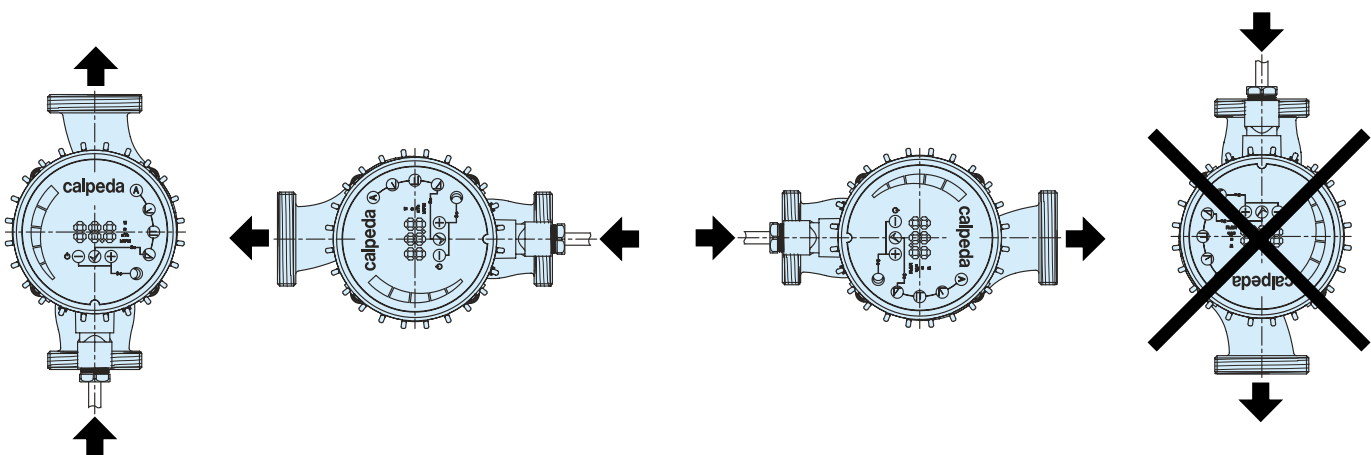
Référence	DN	mm	Poids net
		A	kg
NCE H 25-40/180	G1 1/2	180	4
NCE H 32-40/180	G2	180	4.1
NCE H 25-60/180	G1 1/2	180	4
NCE H 32-60/180	G2	180	4.1
NCE H 25-80/180	G1 1/2	180	4
NCE H 32-80/180	G2	180	4.1
NCE H 25-100/180	G1 1/2	180	4
NCE H 32-100/180	G2	180	4.1



Raccords (sur commande)



Installation



 **calpeda**[®]

Calpeda Pompe S.A.

19, rue de la communauté - BP 3 - ZA La Forêt - 44140 LE BIGNON

Tél. 02 40 03 13 30 - Fax 02 40 03 16 70 - email : info@calpeda.fr - www.calpedafrance.fr

SA au capital de 1 030 000 € - RCS Nantes B 322 698 093 - Siret 322 698 093 00059 - Code NAF 4669B - N° TVA intra communautaire : FR50322698 093

www.motralec.com / service-commercial@motralec.com / 01.39.97.65.10