

MXP-P

POMPES POUR ROBOT PISCINE



 **calpeda**[®]

MXP-P

Pompes pour robot piscine

Données techniques n ≈ 2800 rpm

Exécution

Pompe multicellulaire horizontale monobloc.
Corps de pompe en acier inoxydable au chrome-nickel en une seule pièce, ouvert d'un seul côté (barrel casing) avec orifice d'aspiration frontale au-dessus de l'axe de la pompe et orifice de refoulement radial en haut.
Etages en Noryl.

Utilisation

Pompe pour robot piscine.

Limites d'utilisations

Température du liquide : de 0°C à + 50°C.
Température ambiante jusqu'à + 40°C.
Pression maximale admise dans le corps de pompe : 8 bars.
Service continu.

Moteur

Moteur à induction 2 pôles, 50Hz (n=2800 1/min).
MXP : triphasé 230/400 V ± 10%
MXPM : monophasé 230V ± 10%, avec protection thermique.
Condensateur à l'intérieur de la boîte à bornes.
Isolation classe F.
Protection IP54.
Exécution selon : EN 60034-1; EN 60034-30;
EN 60335-1; EN 60335-2-41.

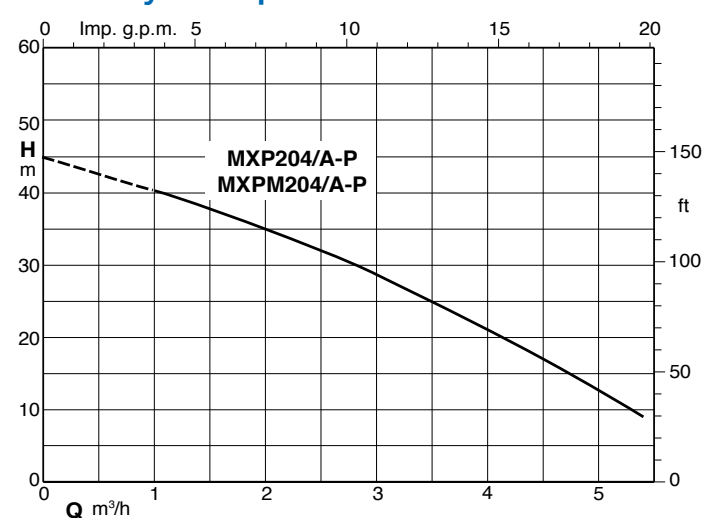
Exécutions spéciales sur demande

- Autres voltages
- Fréquence 60 Hz
- Protection IP 55.
- Garniture mécanique spéciale.

Construction

Composant	Matériau
Corps de pompe	Acier au Cr-Ni 1.4301 EN 10088 (AISI 304)
Couvercle de corps	Acier au Cr-Ni 1.4301 EN 10088 (AISI 304)
Arbre de pompe	Acier au Cr-Ni MO (AISI 316)
Bouchon	Acier au Cr-Ni 1.4305 EN 10088 (AISI 303)
Corps d'étage	PPO-GF20 (Noryl)
Roue	PPO-GF20 (Noryl)
Garniture mécanique	Carbone dur - Céramique - NBR

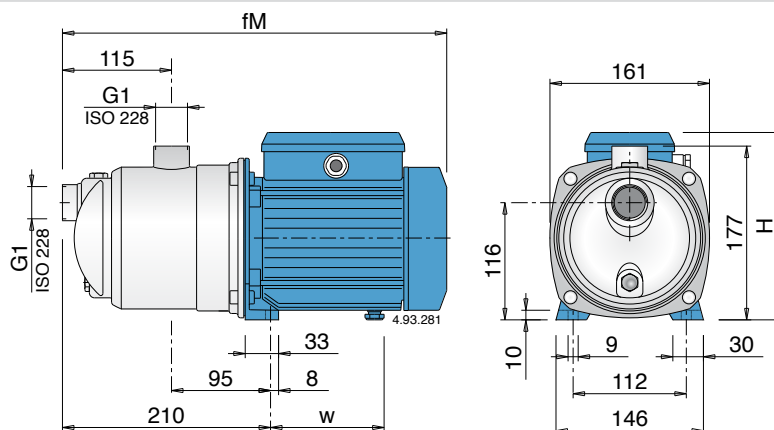
Courbe hydraulique



Référence	MOTEUR			Asp. F	Ref. F	Kg	m³/h											
	Tension	KW	A					0	1	1.5	2	2.5	3	3.5	4	4.5	5	5.4
MXP 204/A-P	400	0.55	1.6	1"	1"	8.7	H	45	40	37.5	35	32	28.5	25	21.5	17	13	9
MXPM 204/A-P	230		4.2			9.6		m										

Dimensions et poids

Type	Dimensions mm			Poids net kg
	fM	H	w	
MXP204/A-P	391	192	112	8.7
MXPM204/A-P				9.6



Calpeda Pompes S.A.

19, rue de la communauté - BP 3 - ZA La Forêt - 44140 LE BIGNON
Tél. 02 40 03 13 30 - Fax 02 40 03 16 70 - email : info@calpeda.fr - www.calpeda.com

SA au capital de 1 030 000 € - RCS Nantes B 322 698 093 - Siret 322 698 093 00059 - Code NAF 4669B - N° TVA intra communautaire : FR50322698 093