

GXR, GXV

Pompe submersible en acier inoxydable



Matériaux

Composant	Matériaux
Corps de pompe	Acier Cr-Ni 1.4301 EN 10088 (AISI 304)
Corps de pompe	
Filter d'aspiration	
Roue	
Chemise moteur	Polypropylène
Chemise de pompe	
Poignée	Acier au Cr-Ni 1.4305 EN 10088 (AISI 303)
Arbre	
Garniture mécanique	Oxide d'alumine/Carbone dur/NBR
Huile de lubrif. étanchéité	Huile blanche à usage alimentaire/pharmaceutique

Exécutions spéciales sur demande

- Autres voltages. - Fréquence 60 Hz.
- Autre type d'étanchéité. - Longueur de câble 10 m.
- Avec interrupteur à flotteur fixe (magnétique).
- Moteur préparé pour fonctionnement avec variateur de fréquence.

Exécution

Pompes submersibles en acier inoxydable au nickel-chrome, avec orifice de refoulement vertical.

GXR: à roue ouverte.

GXV: avec roue tourbillon (vortex).

Moteur refroidi par l'eau pompée avec écoulement entre la chemise moteur et la chemise extérieure.

Double étanchéité sur l'arbre avec chambre d'huile interposée.

Interrupteur à flotteur pour le démarrage et l'arrêt automatique.

Utilisations

GXR: - Pour eau propre, avec particules solides jusqu'à 10 mm de diamètre.

- Pour la vidange de locaux inondés, bassins, fosses.

- Prélèvement d'eau de bassins, cours d'eau ou puits de récupération de l'eau pluviale. Pour l'irrigation.

GXV: - Pour eau propre ou légèrement sale avec particules solides jusqu'à 25 mm de diamètre.

- Particulièrement indiquée pour des liquides avec beaucoup de particules solides.

Pour un fonctionnement à l'extérieur, la longueur du câble d'alimentation doit être de 10 m min. suivant EN 60335-2-41.

Limites d'utilisation

Température du liquide jusqu'à 50° C.

Profondeur maxi d'immersion: 5 m.

Niveau minimum du vidage avec flotteur: GXR = 70 mm, GXV = 130 mm.

Niveau minimum du vidage manuel: GXR = 15 mm, GXV = 30 mm.

Service continu.

Moteur

Moteur à induction à 2 pôles, 50 Hz ($n \approx 2900$ 1/min).

GXR, GXV: triphasé 230 V \pm 10% (220/240 V); triphasé 400 V \pm 10% (380/415 V);

GXRM, GXVM: monophasé 230 V \pm 10% (220-240 V) avec interrupteur à flotteur et protection thermique. Condensateur incorporé.

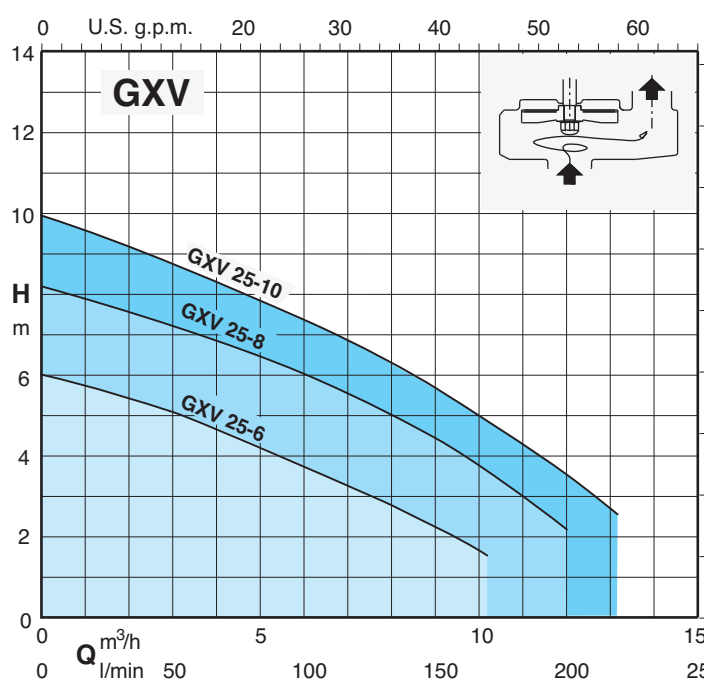
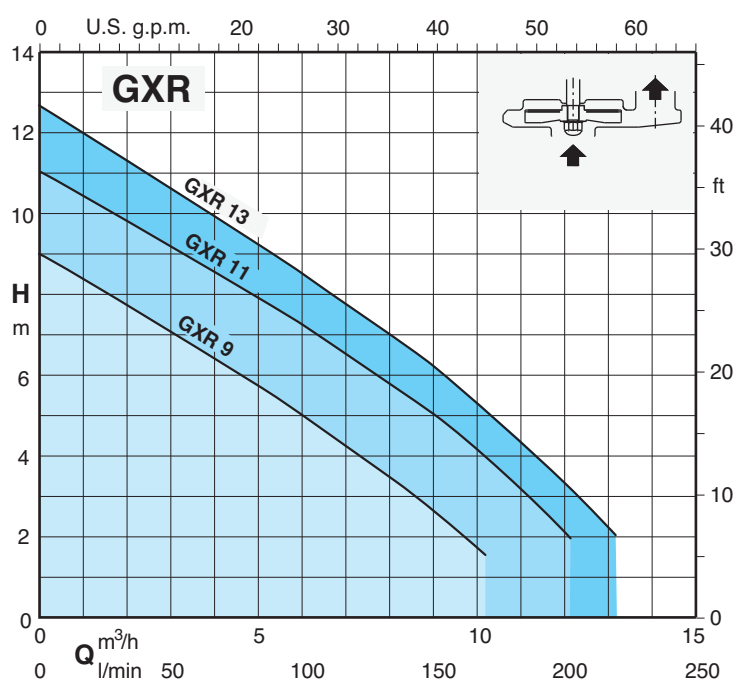
Isolation classe F.

Protection IP X8 (pour immersion continue).

Bobinage sec avec double imprégnation résistant à l'humidité.

Exécution selon: EN 60 335-2-41.

Courbes caractéristiques $n \approx 2900$ 1/min



Performances n ≈ 2900 1/min

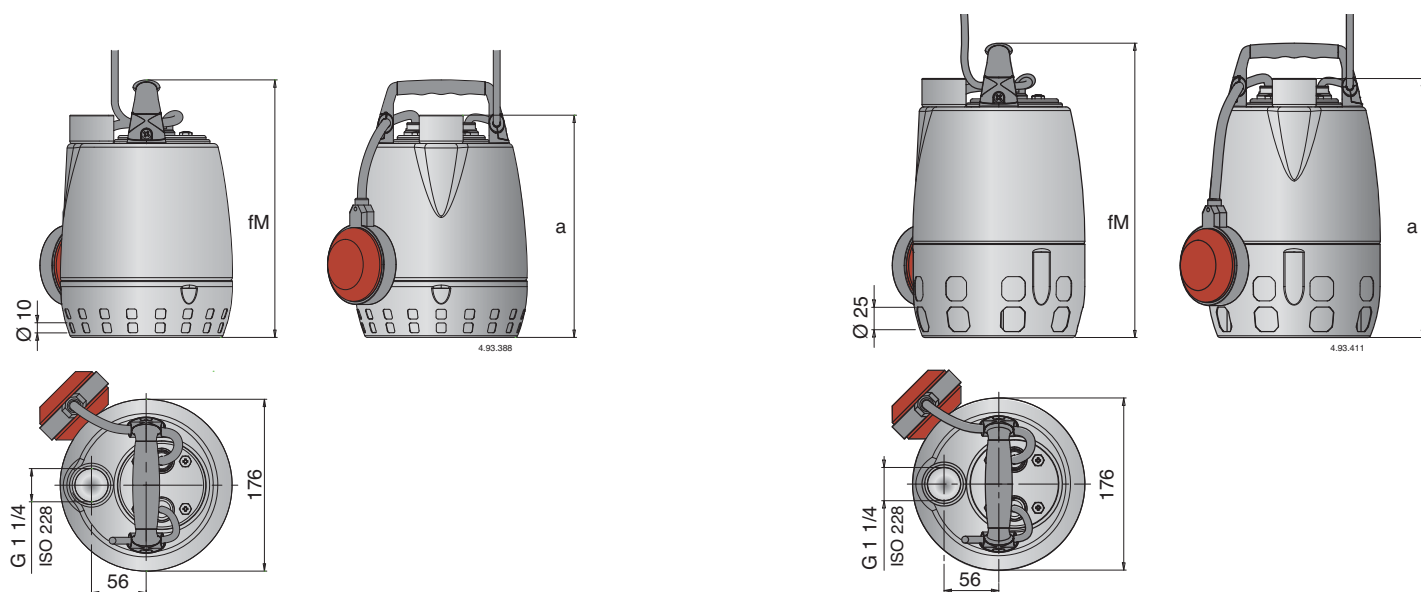
3~	230V 400V		1~	230V Condensateur			P ₁			P ₂			Q										
	A	A		A	µf	Vc	kW	kW	HP	m ³ /h	l/min	0		1,2	3	4,5	6	7,5	9	10,2	12	13,2	
GXR 9	1,6	0,9	GXRM 9	2,5	8	450	0,5	0,25	0,33	H m	9	8,3	7	6	4,8	3,6	2,5	1,7					
GXR 11	2,3	1,3	GXRM 11	3,5	12,5	450	0,7	0,37	0,5		11	10,4	9,5	8,5	7,5	6,5	5,3	4,2	2,2				
GXR 13	2,8	1,6	GXRM 13	4,5	16	450	0,95	0,45	0,6		12,7	11,7	10,7	9,7	8,5	7,3	6,3	5,2	3,2	2			

3~	230V 400V		1~	230V Condensateur			P ₁			P ₂			Q										
	A	A		A	µf	Vc	kW	kW	HP	m ³ /h	l/min	0		1,2	3	4,5	6	7,5	9	10,2	12	13,2	
GXV 25-6	1,6	0,9	GXVM 25-6	2,5	8	450	0,5	0,25	0,33	H m	6	5,7	5,2	4,5	3,8	3	2,2	1,5					
GXV 25-8	2,3	1,3	GXVM 25-8	3,5	12,5	450	0,7	0,37	0,5		8,2	7,8	7,2	6,7	6,1	5,4	4,5	3,6	2,2				
GXV 25-10	2,8	1,6	GXVM 25-10	4,5	16	450	0,95	0,45	0,6		10	9,5	8,7	8	7,3	6,5	5,7	4,9	3,7	2,6			

P₁ Max. puissance absorbée. P₂ Puissance nominale moteur. H Hauteur totale en m. ρ = Densité 1000 kg/m³. ν = Viscosité cinématique max 20 mm²/sec.

Type pompe	Câble				Flotteur	
	Matière câble	Section	Longueur	Fiche CEE 7(VII)	Matière câble	Section
GXRM 9 GXVM 25-6	H05RN-F	3G0,75 mm ²	5 m	Oui	H07RN-F	3G1 mm ²
GXRM 11, 13 GXVM 25-8, 25-10	H07RN-F	3G1 mm ²	5 m	Oui	H07RN-F	3G1 mm ²
GXR 9 GXV 25-6	H05RN-F	4G0,75 mm ²	5 m	Non	Non	-
GXR 11, 13 GXV 25-8, 25-10	H07RN-F	4G1 mm ²	5 m	Non	Non	-

Dimensions et poids



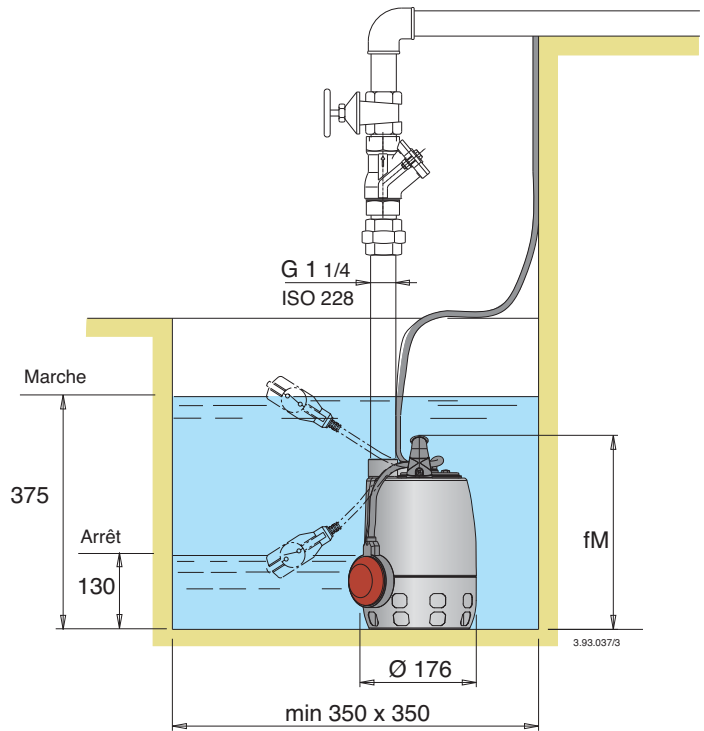
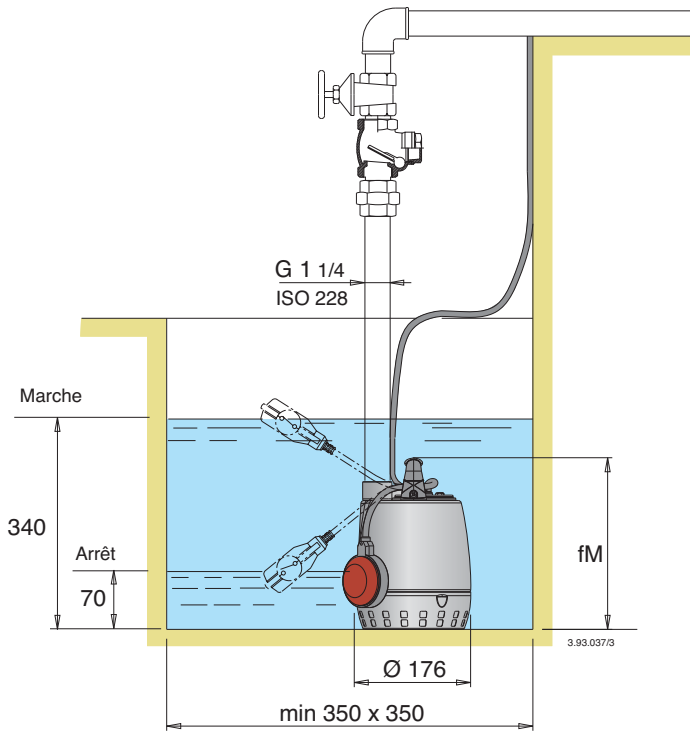
TYPE	Dimensions mm		(1) kg	
	fM	a	GXR	GXRM
GXR 9 - GXRM 9	265	230	5	5,2
GXR 11 - GXRM 11	300	265	6,2	6,5
GXR 13 - GXRM 13	300	265	6,7	7,2

1) Avec longueur de câble: 5 m

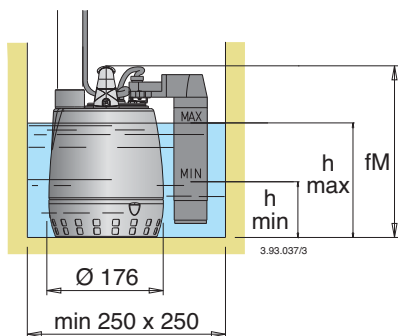
TYPE	Dimensions mm		(1) kg	
	fM	a	GXV	GXVM
GXV 25-6 - GXVM 25-6	302	267	5,1	5,3
GXV 25-8 - GXVM 25-8	337	302	6,3	6,6
GXV 25-10 - GXVM 25-10	337	302	6,8	7,3

1) Avec longueur de câble: 5 m

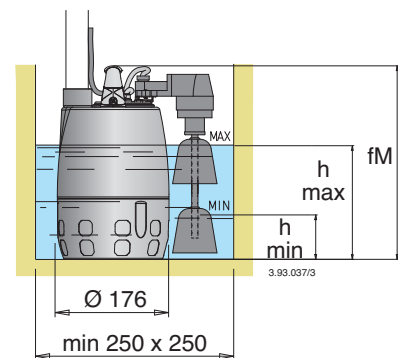
Exemple d'installation



Exemple d'installation avec interrupteur à flotteur fixe (magnétique)



TYPE	mm		
	fM	h min	h max
GXRM 9 GF	265	100	190
GXRM 11 GF	300	135	225
GXRM 13 GF	300	135	225



TYPE	mm		
	fM	h min	h max
GXVM 25-6 GFA	302	70	150
GXVM 25-8 GFA	337	70	185
GXVM 25-10 GFA	337	70	185

GXR, GXV

Pompe submersible
en acier inoxydable

 calpeda®

Caractéristiques constructives

BREVETÉ

Orifice de refoulement G 1 1/4 vertical, tourné vers le haut pour l'installation en puits étroits, sans nécessité d'un coude sur la pompe.

Un faible encombrement et des caractéristiques importantes, pour des applications très diverses, hauteur jusqu'à 12,7 m pour un débit jusqu'à 220 litres/minute.

Réglage facile du flotteur: pour permettre le réglage des niveaux démarrage/arrêt de la pompe

Poignée en polypropylène

Remplacement facile du condensateur

Arbre en acier inoxydable chrome-nickel

Motor refroidi par l'eau pompée avec écoulement entre la chemise moteur et la chemise extérieure.

Chemise protection arbre en acier inox au céramique

Chambre d'huile

Filtre d'aspiration avec trous de grandes dimensions contre le blocage.
GXR : Elle permet le passage de particules solides jusqu'à 10 mm de diamètre

Roue en acier inoxydable chrome-nickel

Double étanchéité sur l'arbre, avec chambre d'huile pour séparer avec assurance le moteur de l'eau et pour la protection contre un fonctionnement à sec inopiné.

Filtre d'aspiration avec trous de grandes dimensions contre le blocage.
GXV : Elle permet le passage de particules solides jusqu'à 25 mm de diamètre

