

GMV

**Pompe immergée
avec turbine vortex**

calpeda®



Exécution

Pompe immergée avec turbine vortex.
Double garniture mécanique en chambre à huile.
Orifice de refoulement DN 80-100-150.

Utilisations

Utilisée pour pomper de la boue et des eaux usées avec la présence de matières solides et filamenteux en suspension. Utilisée en particulier pour vidanger les fosses septiques d'installations domestiques, résidentielles et industrielles.
Passage libre de 50 à 100 mm.

Limites d'utilisation

Température du liquide jusqu'à 40 °C.
Profondeur d'immersion maximum: 20 m (avec longueur du câble appropriée).
Service continu (avec moteur submergé).

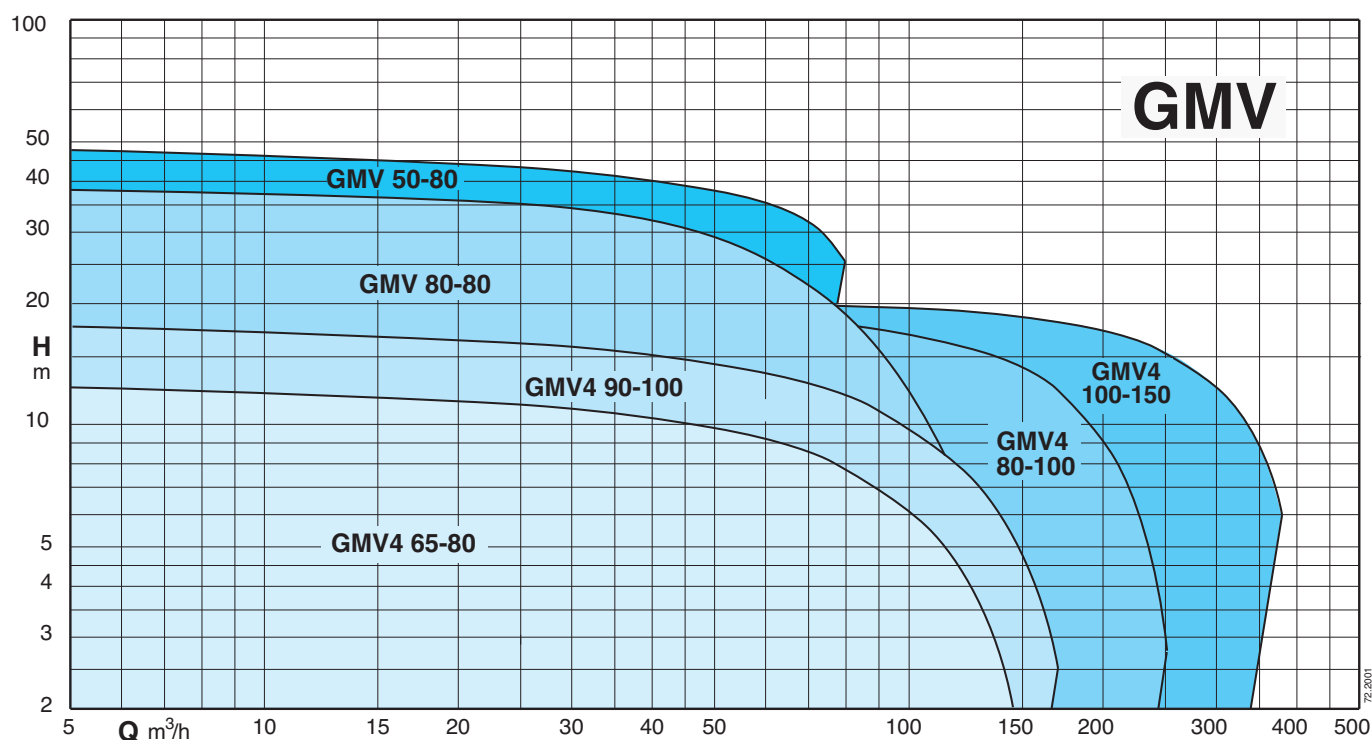
Matériaux principales

Corps de pompe: fonte EN-GJL-250
Roue: fonte EN-GJL-250+Ni
Carcasse moteur: fonte EN-GJL-250
Couvercle de moteur: fonte EN-GJL-250
Arbre: acier au chrome AISI 420B
Garniture mécanique côté moteur: graphique / céramique
Garniture mécanique côté pompe: silicone carbone / silicone carbone

Moteur

Moteur à induction à 2 ou 4 pôles
Version triphasé: 400V ± 10%, jusqu'à 3,2 kW
400/690V ± 10%, au-dessus de 3,2 kW
Isolation classe: H
Protection: IP 68
Démarrages/heure maximum: 15, à intervalles réguliers.
Câble: H07RN-F, longueur 10 m
Autre modèles: Contactez notre service commercial
Classe haute efficience IE3

Graphique d'utilisation






**Pompe immergée
avec turbine vortex**



Caractéristiques techniques

TYPE	P ₂ kW	I _N A	Alimentation	r.p.m.	Demarrage	DN mm	Passage libre Ø mm	Prot. thermique	Sonde humidité	 ATEX Eex
GMV 50-80F/A	3,1	5,8	3~ 400V	2850	D.O.L.	80	50	NO	NO	✓
GMV 50-80E/A	3,9	7,2	3~ 400V	2850	D.O.L.	80	50	NO	NO	✓
GMV 50-80D/A	5	9,1	3~ 400/690V	2850	Y/Δ	80	50	●	●	✓
GMV 50-80C/A	5,7	10,4	3~ 400/690V	2850	Y/Δ	80	50	●	●	✓
GMV 50-80B/A	16,6	29,8	3~ 400/690V	2850	Y/Δ	80	50	●	●	✓
GMV 50-80A/A	18,2	32,6	3~ 400/690V	2850	Y/Δ	80	50	●	●	✓
GMV 70-80B/B	8,2	14,7	3~ 400/690V	2850	Y/Δ	80	70	●	●	✓
GMV 70-80A/B	9	16,2	3~ 400/690V	2850	Y/Δ	80	70	●	●	✓
GMV 80-80B/A	14,9	26,8	3~ 400/690V	2850	Y/Δ	80	80	●	●	✓
GMV 80-80A/A	18,2	32,6	3~ 400/690V	2850	Y/Δ	80	80	●	●	✓
GMV 80-80S/A	22,4	38,9	3~ 400/690V	2850	Y/Δ	80	80	●	●	✓
GMV4 65-80D/A	2,3	4,4	3~ 400V	1450	D.O.L.	80	65	NO	NO	✓
GMV4 65-80C/A	3,2	6,2	3~ 400V	1450	D.O.L.	80	65	NO	NO	✓
GMV4 65-80B/A	3,5	6,8	3~ 400/690V	1450	Y/Δ	80	65	●	●	✓
GMV4 65-80A/A	4,9	9,9	3~ 400/690V	1450	Y/Δ	80	65	●	●	✓
GMV4 90-100B/A	6	11,5	3~ 400/690V	1450	Y/Δ	100	90	●	●	✓
GMV4 90-100A/A	7,5	14,3	3~ 400/690V	1450	Y/Δ	100	90	●	●	✓
GMV4 80-100C/A	10	19	3~ 400/690V	1450	Y/Δ	100	80	●	●	✓
GMV4 80-100B/A	12,9	24,1	3~ 400/690V	1450	Y/Δ	100	80	●	●	✓
GMV4 80-100A/A	16	29,7	3~ 400/690V	1450	Y/Δ	100	80	●	●	✓
GMV4 80-100S/A	27	49,6	3~ 400/690V	1450	Y/Δ	100	80	●	●	✓
GMV4 100-150E/A	27	49,6	3~ 400/690V	1450	Y/Δ	150	100	●	●	✓

P₂ Puissance nominale

I_N Courant nominal

● Standard

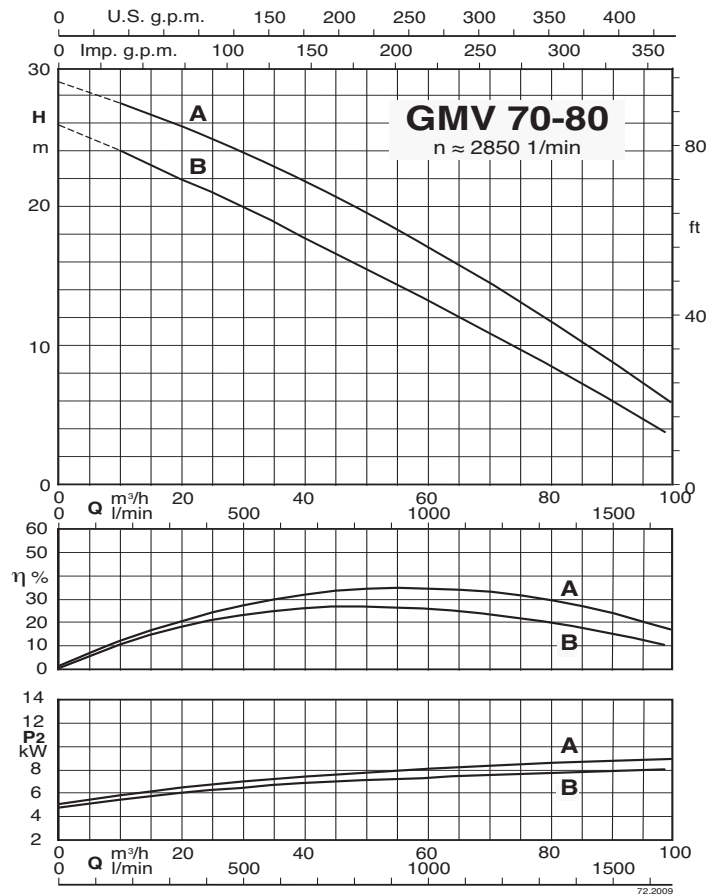
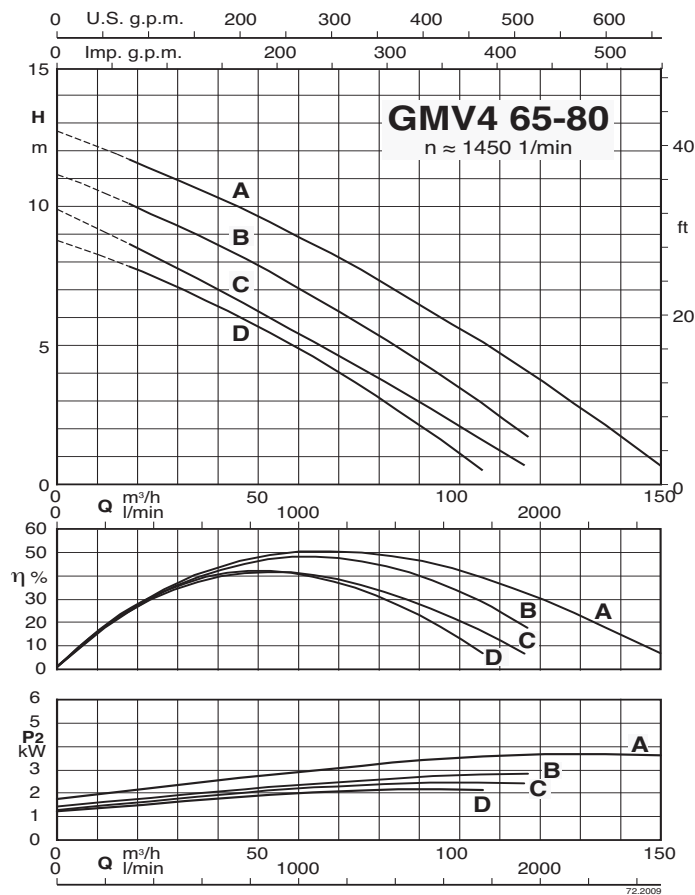
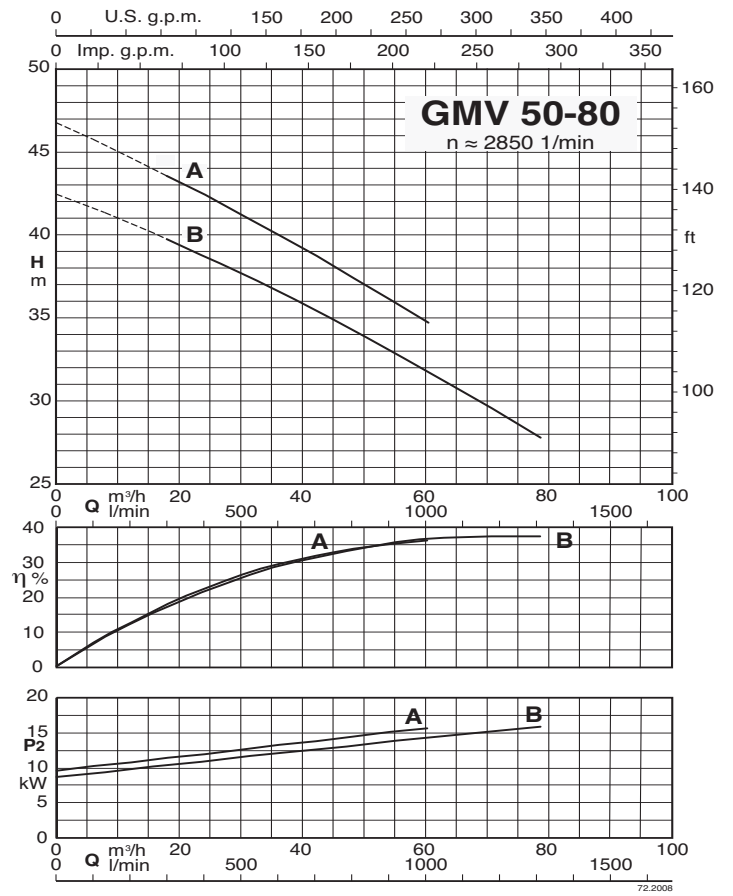
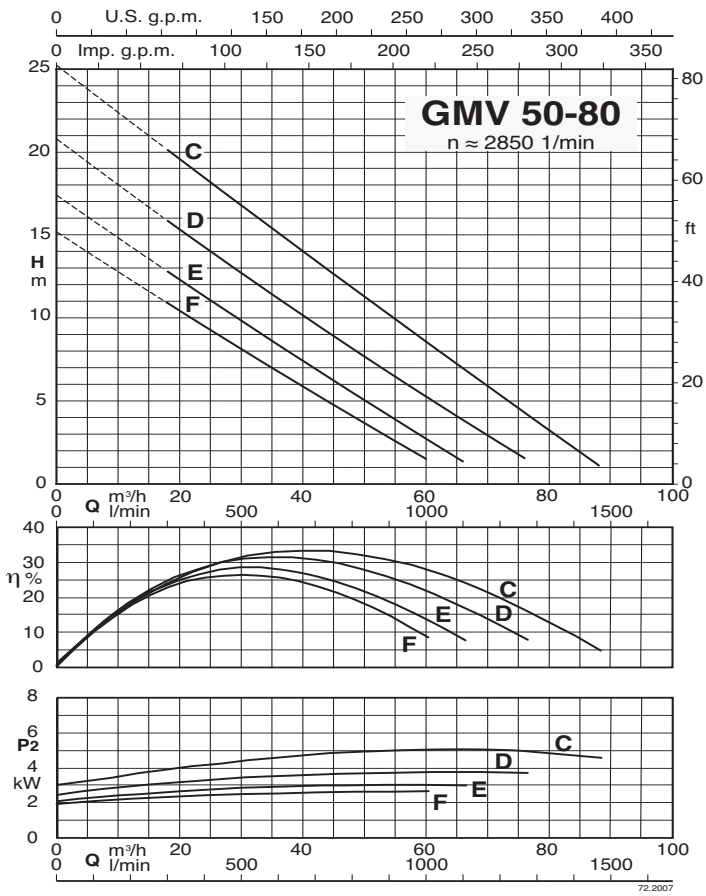
✓ ATEX Eex Exécutions sur demande



Pompe immergée
avec turbine vortex



Courbes caractéristiques

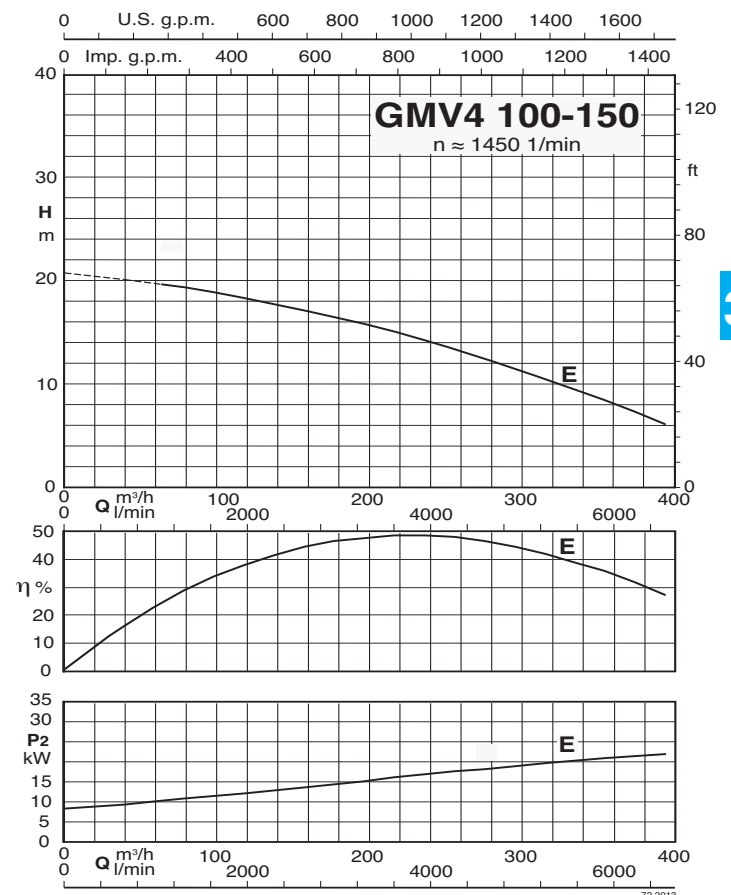
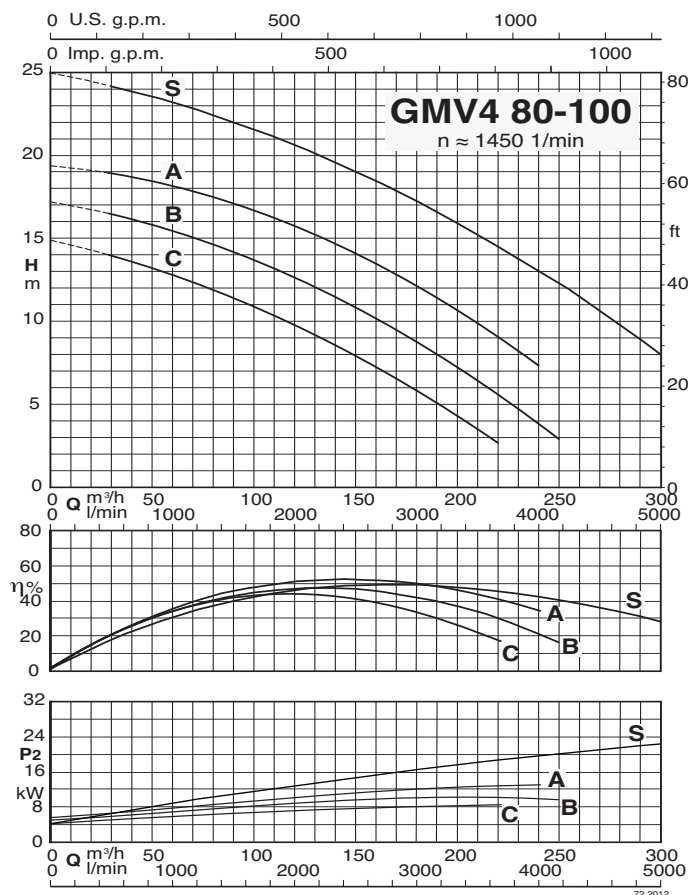
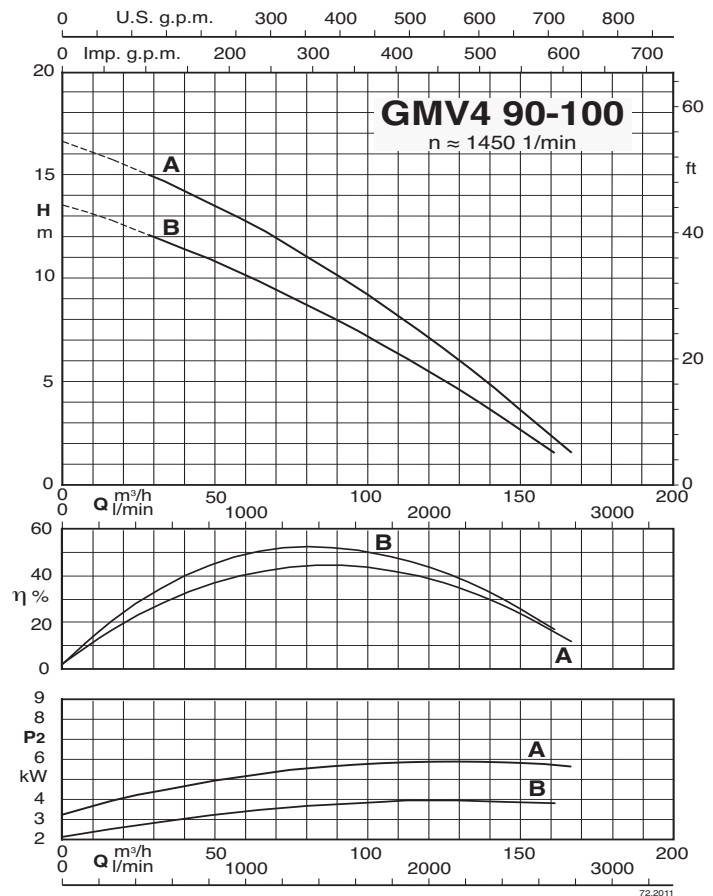
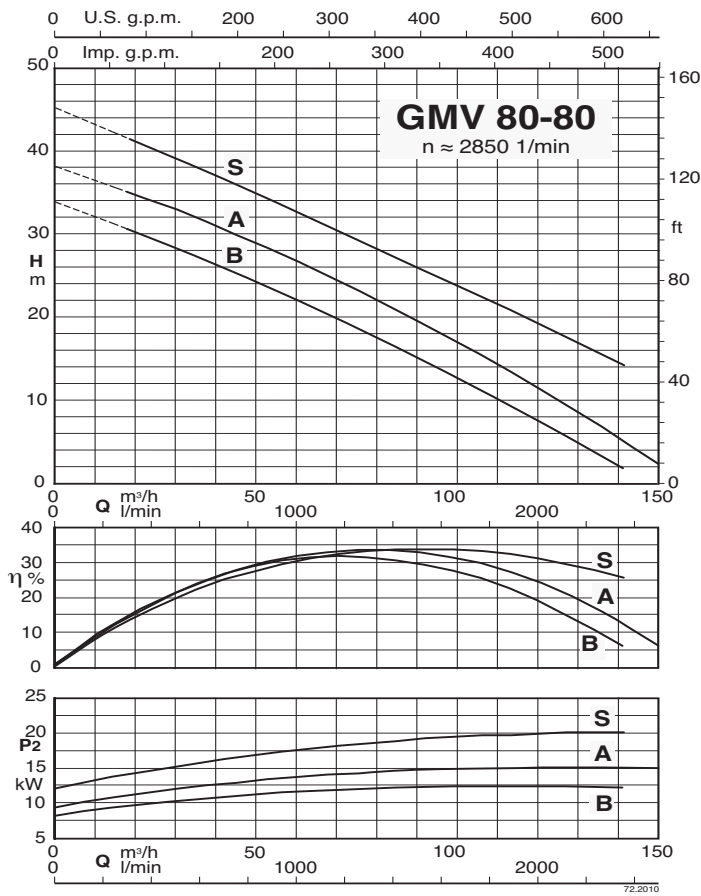




Pompe immergée
avec turbine vortex

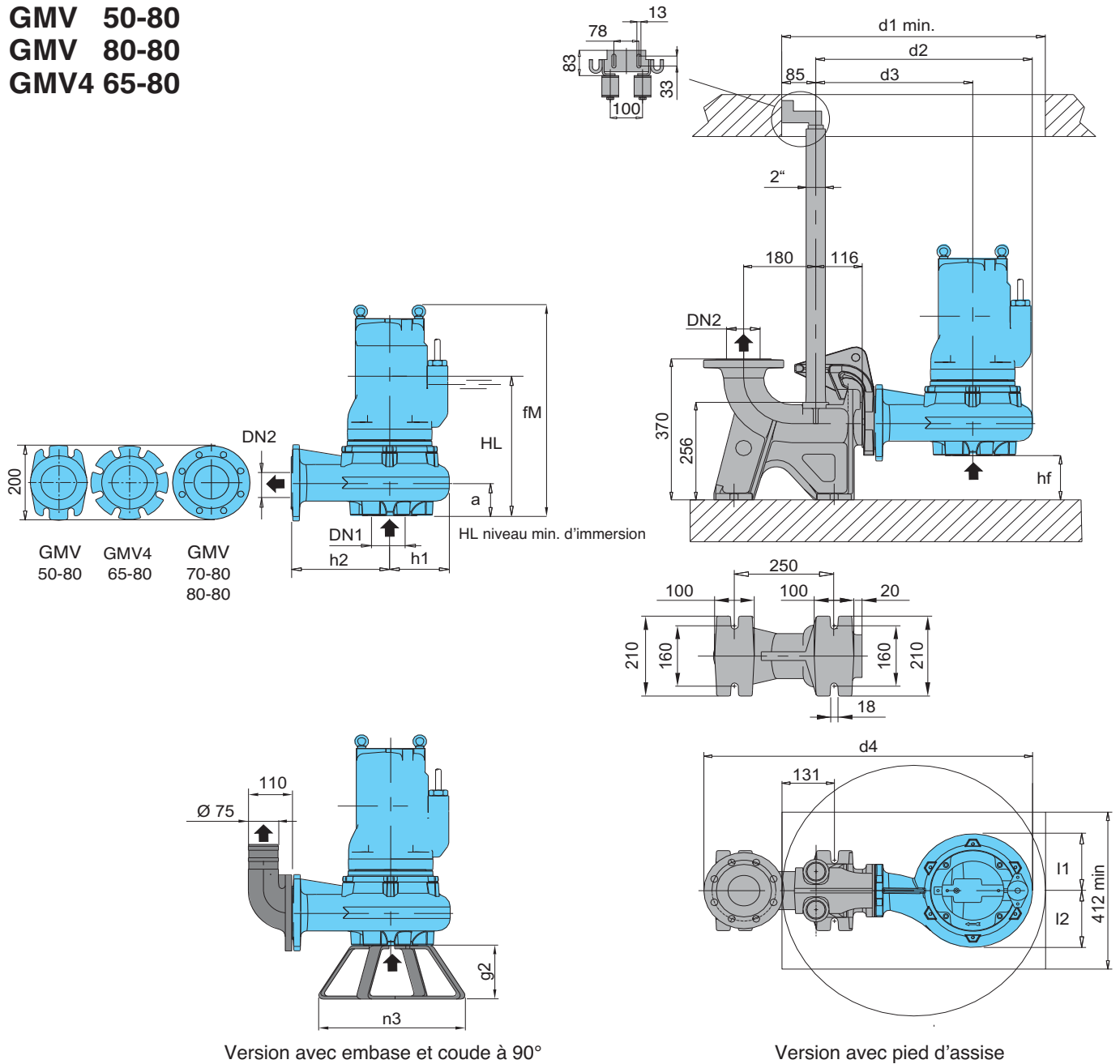


Courbes caractéristiques



Dimensions et poids

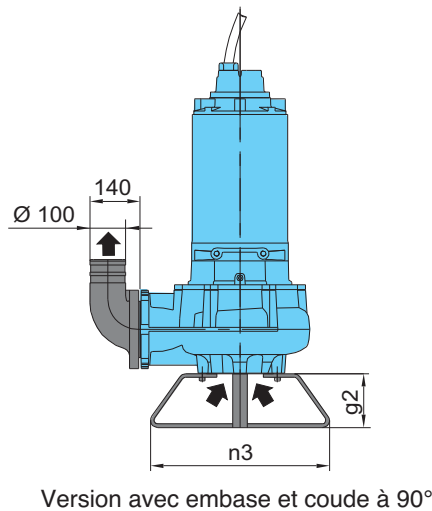
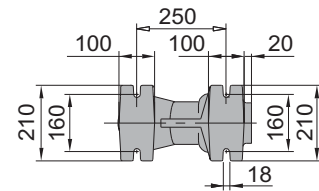
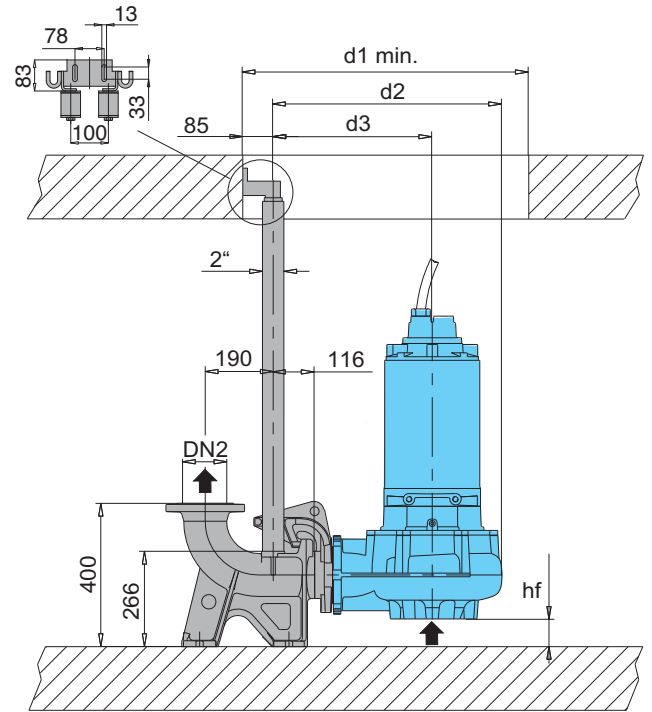
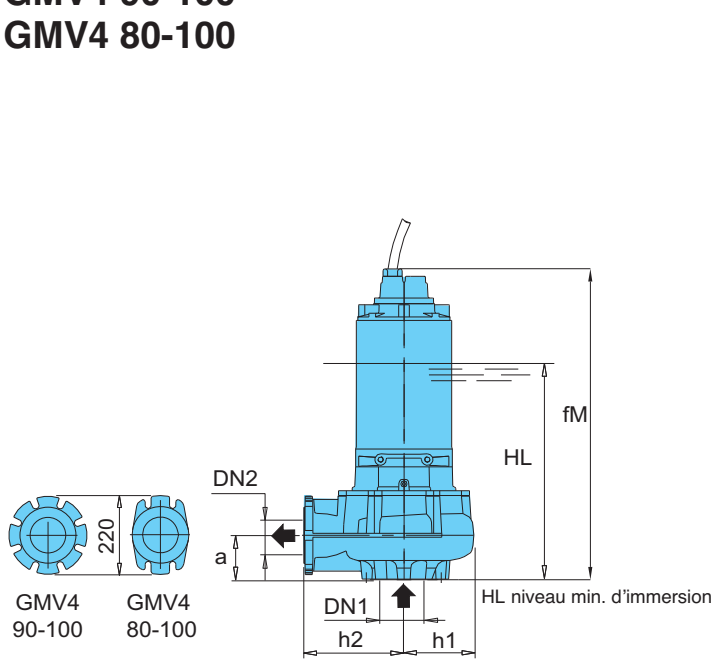
GMV 50-80
GMV 80-80
GMV4 65-80



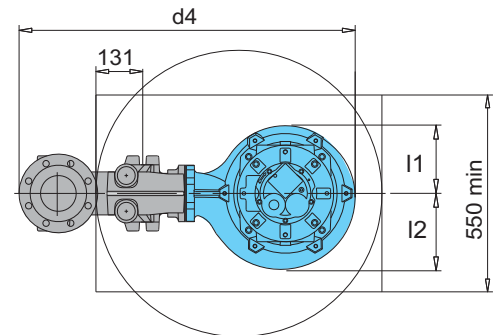
TYPE	EN 1092-2 PN 10		Dimensions mm														kg
	DN1	DN2	fM	HL	hf	a	l1	l2	d1	d2	d3	d4	h1	h2	n3	g2	
GMV 50-80F/A	80	80	487	347	116	84	149	149	660	541	392	821	149	246	364	140	60
GMV 50-80E/A			553	375	116	84	149	149	660	541	392	821	149	246	364	140	77
GMV 50-80D/A			867	516	122	78	164	164	800	593	428	873	185	241	500	150	190
GMV 50-80C/A			829	500	65	135	167	167	800	633	446	913	185	280	400	576	160
GMV 70-80A/B	100	80	900	548	60	140	169	175	900	671	481	950	190	315	400	140	190
GMV 80-80B/A			1328	658	58	142	193	193	800	672	483	952	193	316	500	150	200
GMV 80-80S/A			516	380	80	121	143	169	700	548	396	828	152	250	364	140	64
GMV4 65-80D/A			582	400	80	121	143	169	700	548	396	828	152	250	364	140	79
GMV4 65-80C/A	80	80	516	380	80	121	143	169	700	548	396	828	152	250	364	140	64
GMV4 65-80B/A			582	400	80	121	143	169	700	548	396	828	152	250	364	140	79
GMV4 65-80A/A	80	80	582	400	80	121	143	169	700	548	396	828	152	250	364	140	79

Dimensions et poids

**GMV4 90-100
GMV4 80-100**



Version avec embase et coude à 90°



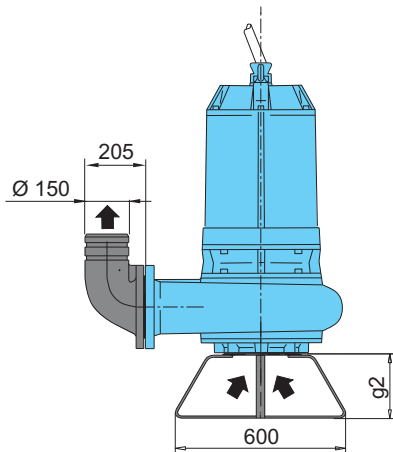
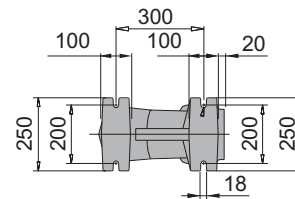
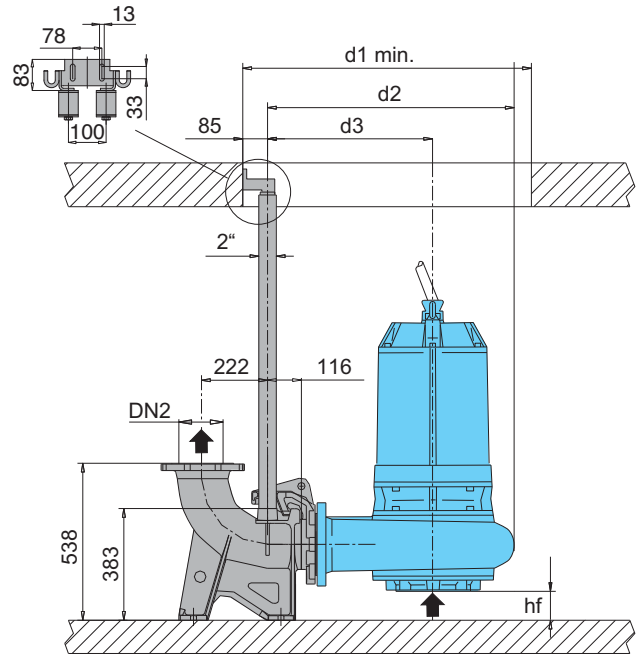
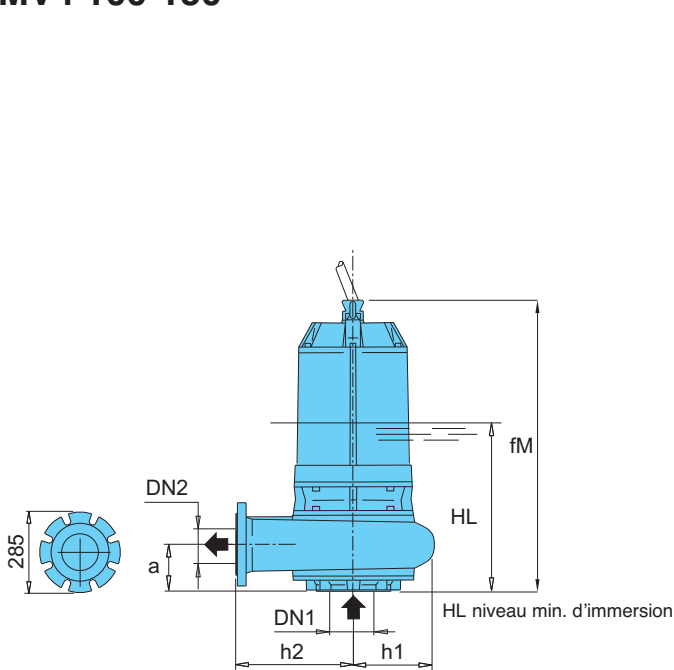
Version avec pied d'assise

35

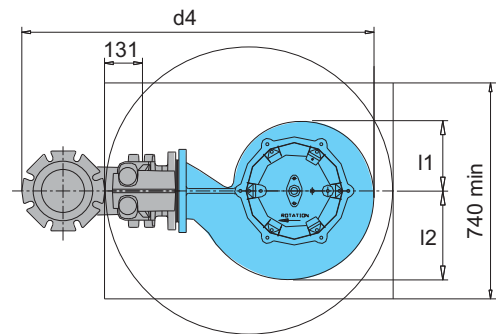
TYPE	EN 1092-2 PN 10		Dimensions mm															kg
	DN1	DN2	fM	HL	hf	a	l1	l2	d1	d2	d3	d4	h1	h2	n3	g2		
GMV4 90-100B/A	125	100	829	490	89	111	180	180	800	633	443	933	241	277	500	150	170	
GMV4 90-100A/A																		
GMV4 80-100C/A	125	100	921	570	54	147	189	212	800	640	445	940	195	279	500	150	200	
GMV4 80-100B/A																		
GMV4 80-100A/A																		
GMV4 80-100S/A	125	100	1343	670	54	146	193	212	800	640	441	936	200	280	500	150	340	

Dimensions et poids

GMV4 100-150



Version avec embase et coude à 90°



Version avec pied d'assise

TYPE	EN 1092-2 PN 10		Dimensions mm															kg
	DN1	DN2	fM	HL	hf	a	l1	l2	d1	d2	d3	d4	h1	h2	n3	g2		
GMV4 100-150E/A	150	150	1359	710	114	146	193	223	850	675	469	1040	206	280	600	225	355	