

# RÉSERVOIRS COMPOSITES

CONFORMES À LA DIRECTIVE 97-23/CE



PRESSION DE SERVICE : 6,9 BARS



 **calpeda**<sup>®</sup>

[www.motralec.com](http://www.motralec.com) / [service-commercial@motralec.com](mailto:service-commercial@motralec.com) / 01.39.97.65.10

# Réservoirs composites

**NORME CE CONFORMES À LA DIRECTIVE 97-23/CE**

**Pression de service : 6,9 Bars**

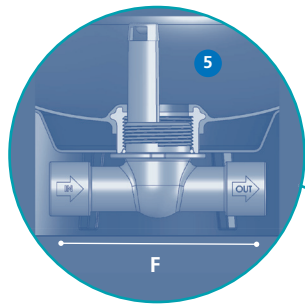
**SANS ENTRETIEN**

Réservoirs en composites.

Raccord de sortie en plastique renforcé.

Température d'utilisation maxi : + 49°C.

**⚠ SANS VESSIE NI DIAPHRAGME**



- 1 Raccord supérieur en polypropylène renforcé d'une bague d'acier inoxydable et de fibre de verre, moulé dans le dôme.
- 2 Dômes supérieurs et inférieurs : dômes de copolymère polypropylène moulés par injection.
- 3 Coque : coque externe en fibre de verre enroulée scellé à la résine époxy. Coque interne en copolymère polypropylène extrudé.
- 4 Pieds support en ABS anti choc moulé.
- 5 Raccord amovible en PVC.

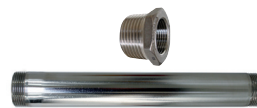
Référence	Volume en litres	H Hauteur mm	Ø Diamètre mm	B Axe entrée par rapport au sol mm	D mm	E mm	F Entrée Sortie femelle	G	Poids kg
FLS7 150	150	1356	419	44	394	724	1"1/4 (33/42)	1"1/4 (33/42)	14.1
FLS7 310	310	1628	544	57	465	866			27
FLS7 450	450	1816	615	57	513	960			38

Kit d'injection d'air sur demande

## Accessoires pour réservoirs verticaux composites\*



2 bouchons livrés avec le réservoir



KRBFLS

Kit de raccordement comprenant :  
2 réductions M.F 1"1/4 en 1" + 2 bobines inox longueur 500 mm en 1" : **KRBFLS**

\*Kit de renouvellement d'air sur demande

**calpeda**<sup>®</sup>

**Calpeda Pompes**

19, rue de la communauté - BP 3 - ZA La Forêt - 44140 LE BIGNON

Tél. 02 40 03 13 30 - Fax 02 40 03 16 70 - email : [info@calpeda.fr](mailto:info@calpeda.fr) - [www.calpeda.com](http://www.calpeda.com)

SAS au capital de 1 030 000 € - RCS Nantes B 322 698 093 - Siret 322 698 093 00059 - Code NAF 4669B - N° TVA intra communautaire : FR50322698 093

[www.motralec.com](http://www.motralec.com) / [service-commercial@motralec.com](mailto:service-commercial@motralec.com) / 01.39.97.65.10