



water passion

1959

Calpeda, une histoire de 56 ans

Nous voulons continuer aujourd'hui ce qui a été commencé il y a de nombreuses années par Vinicio Mettifogo, fondateur et pionnier.

Aujourd'hui nous sommes une entreprise qui a évolué au fil des ans et qui est tournée vers le futur dans le même esprit que celui qui nous a conduit à devenir un point de repère dans le grand monde de l'eau.

Une histoire de près de 56 ans qui a porté notre tradition à être votre force au même titre que notre force de sérieux, de qualité, de fiabilité et de service reconnus.



2015

Calpeda aujourd'hui

Les employés: 250


Le siège: Montorso V. (Vicenza) Italia

L'établissement principal: 30.000 m² couverts


Les types de pompes: plus de 2.000

Les puissances: de 0,5 à 200 kW






1 pag. 7 **NM, NMD**
Pompes monobloc avec orifices taraudés



2 pag. 19 **NM, NMS**
Pompes monobloc avec orifices bridés




3 pag. 31 **NM4, NMS4**
Pompes centrifuges monobloc n = 1450 1/min



4 pag. 47 **N, N4**
Pompes centrifuges à aspiration axiale EN 733



5 pag. 73 **NR, NR4**
Pompes centrifuges In-line **NEW**



6 pag. 85 **MXH, MXHL**
Pompes multicellulaires horizontales monobloc en acier AISI 304, AISI 316L



7 pag. 97 **MXP**
Pompes multicellulaires horizontales monobloc




8 pag. 99 **MGP** **NEW**
Pompes multicellulaires horizontales monobloc



9 pag. 101 **MXSU**
Pompes multicellulaires verticales monobloc




10 pag. 105 **MXV-B**
Pompes multicellulaires verticales monobloc



11 pag. 111 **MXV, MXVL**
Pompes multicellulaires verticales In-line en acier AISI 304, AISI 316L




12 pag. 135 **SPA** Compact Spa
Pompe à vidange automatique pour balneo




13 pag. 137 **MPC** Compact Pool
Pompes autoamorçantes pour piscines



14 pag. 141 **NMP**
Pompes centrifuges autoamorçantes avec filtre incorporé




15 pag. 145 **PF**
Préfiltres en acier inox



16 pag. 147 **A**
Pompes centrifuges autoamorçantes à roue ouverte



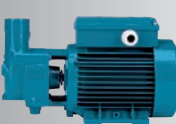
17 pag. 153 **C**
Pompes centrifuges à roue ouverte




18 pag. 159 **CT**
Pompes à accélération périphérique



19 pag. 163 **T, TP**
Pompes à accélération périphérique



20 pag. 169 **CA**
Pompes autoamorçantes à anneau liquide



21 pag. 173 **NGL**
Pompes autoamorçantes à jet



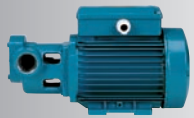
22 pag. 177 **NGX**
Pompes autoamorçantes à jet



23 pag. 181 **NG**
Pompes autoamorçantes à jet



24 pag. 189 **MXA**
Pompes multicellulaires autoamorçante


25 pag. 191 **I, IR**

Pompes à engrenages


26 pag. 193 **B-VT**

Pompe périphérique à immersion


27 pag. 195 **VAL, SC**

Pompes immergées verticales


28 pag. 199 **GM 10**

Pompe submersible de drainage


29 pag. 201 **GXR(R), GXV**

Pompe submersible en acier inoxydable

NEW

30 pag. 213 **GQR**

Pompe submersible de drainage


31 pag. 217 **GX 40**

Pompes submersibles pour eaux chargées


32 pag. 221 **GQV, GQS**

Pompes submersibles pour eaux chargées


33 pag. 225 **GM 50**

Pompes submersibles pour eaux chargées


34 pag. 229 **GQG**

Pompes submersibles avec roue dilacératrice

NEW

35 pag. 233 **GM**

Pompes submersibles pour eaux chargées


36 pag. 295 **GEO**

 GEOTRIT - GEOCOMP - GEOCLEAN
 Station automatique de relevage

37 pag. 301 **GEO**

Station automatique de relevage des eaux usées et d'égout


38 pag. 327 **MP**

Pompes multicellulaires immergées pour eau propre

NEW

39 pag. 331 **MPS**

Pompes multicellulaires immergées pour eau propre

NEW

40 pag. 335 **MXS**

Pompes multicellulaires immergées en acier inoxydable pour eau propre


41 pag. 339 **SFM 70**

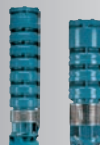
Electropompes immergées périphériques pour puits de 4"


42 pag. 341 **SD, SDF, SDN**

Pompes immergées pour puits de 4" et 6"


43 pag. 356 **SDX**

Pompes immergées en acier inoxydable pour puits de 6" et 8"


44 pag. 368 **SDS**

Pompes immergées pour puits de 8" et 10"


45 pag. 377 **CS, FK**

Motores immergées pour puits de 4", 6", 8" et 10"

NEW

46 pag. 389 **NCE**

Chauffage et climatisation

NEW

47 pag. 435 **IDROMAT**

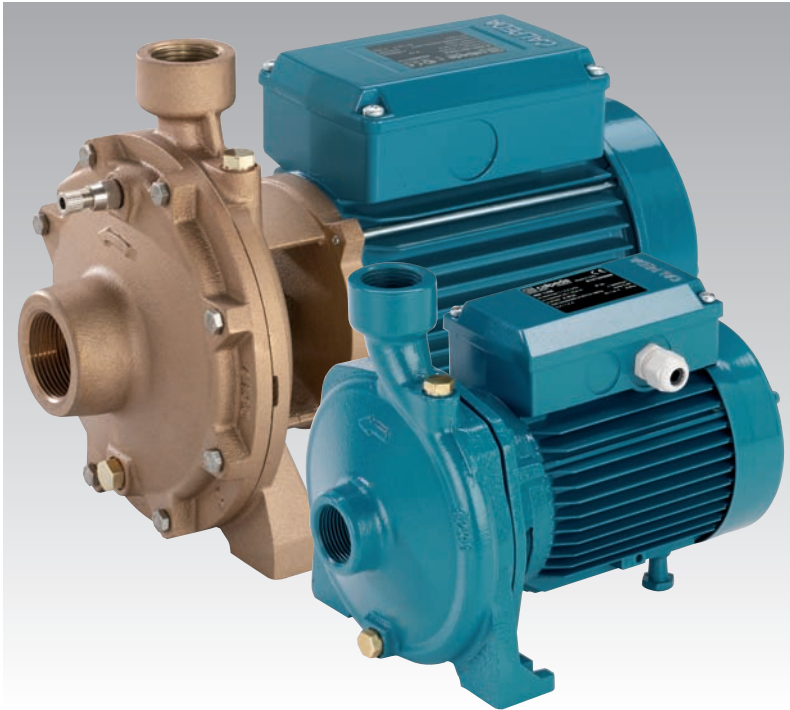
Régulateur électronique pour pompes

NEW

48 pag. 441 **EASYMAT**

Système à vitesse variable contrôlé par convertisseur

	49 pag. 445	VARIOMAT 2	
			Système à vitesse variable contrôlé par convertisseur
	50 pag. 447	I-MAT	NEW
			Système à vitesse variable contrôlé par convertisseur
	51 pag. 451	BS	NEW
		Groupes de pression	avec pompes à vitesse fixe avec pompes à vitesse variable
	52 pag. 541	AUE, AUD, AUED	
			Groupes UNI-EN 12845 pour l'alimentation d'installations anti-incendie
	53 pag. 561	QM, QT	
			Coffret électrique
	54 pag. 586	Accessories	NEW
			Accessoires pour pompes
	55 pag. 593		
		Conseils d'utilisation	



Les pompes NM, B-NM, sont conformes à la réglementation Européenne N. 547/2012.

Matériaux

Composant	NM, NMD	B-NM, B-NMD
Corps pompe	Fonte	Bronze
Lanterne de racc.	GJL-200 EN 1561	G-Cu Sn 10 EN 1982
Roue	Laiton P- Cu Zn 40 Pb 2 UNI 5705	
NM 17	Fonte GJL-200 EN 1561	Bronze G-Cu Sn 10 EN 1982
Arbre	Acier au Cr AISI 430 Acier au Cr Ni AISI 303 de 1,1-1,5-2,2 kW	Acier au Cr Ni Mo AISI 316
Garniture mécan.	Carbone dur -céramique - NBR	

Exécution

Electropompes centrifuges monobloc avec accouplement direct moteur-pompe et arbre unique.

NM: à un étage.

NMD: à deux roues opposées (avec équilibrage de poussée axiale).

Orifices: taraudés ISO 228/1.

NM, NMD: Version avec corps de pompe et lanterne en fonte.

B-NM, B-NMD: Version avec corps de pompe et lanterne en bronze (pompes livrées complètement peintes).

Utilisations

- Pour liquides propres sans particules abrasives, non agressifs pour les matériaux de la pompe (avec parties solides jusqu'à 0,2% max.).
- Pour l'approvisionnement en eau.
- Pour les installations de chauffage, conditionnement, refroidissement.
- Pour applications civiles et industrielles.
- Pour service incendie. - Pour irrigation.

Limites d'utilisation

Température du liquide de -10 °C à +90 °C.

Température ambiante jusqu'à 40 °C.

Hauteur d'aspiration manométrique jusqu'à 7 m.

Pression finale maximum admise dans le corps de la pompe: 10 bar (16 bar pour pompes NMD 25/190; NMD 32/210; NMD 40/180).

Service continu.

Moteur

Moteur à induction à 2 pôles, 50 Hz (n = 2900 1/min).

NM, NMD: triphasé 230/400 V ± 10% jusqu'à 3 kW;
400/690 V ± 10% de 4 à 9,2 kW;

NMM, NMDM: monophasé 230 V ± 10%,
avec protection thermique.

Isolation classe F. Protection IP 54.

Moteur préparé pour fonctionnement avec variateur de fréquence de 2,2 kW.

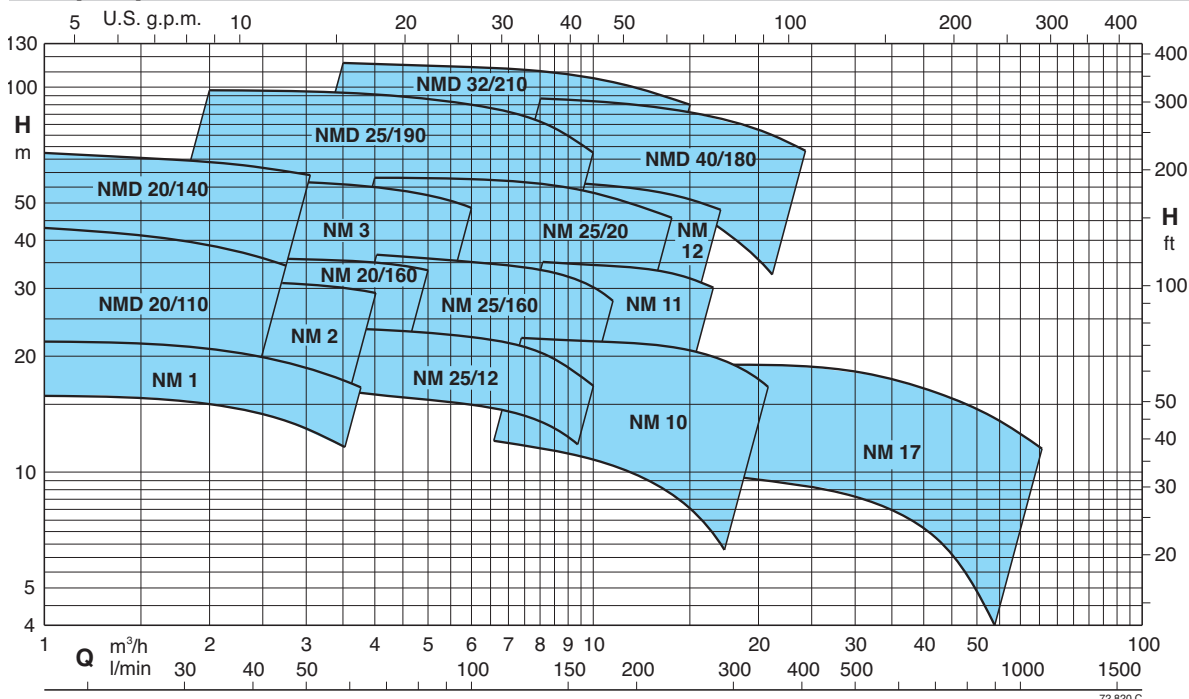
Classe haut rendement IE2 pour moteur triphasés de 0,75 kW à 5,5 kW, IE3 à partir de 7,5 kW.

Exécution selon EN 60034-1; EN 60034-30.
EN 60335-1, EN 60335-2-41.

Exécutions spéciales sur demande

- Autres voltages. - Fréquence 60 Hz. - Protection IP 55.
- Garniture mécanique spéciale.
- Pour liquide ou ambiante avec températures plus élevées ou plus basses.
- Moteur préparé pour fonctionnement avec variateur de fréquence jusqu'à 1,5 kW.

Graphique d'utilisation n ≈ 2900 1/min



Performances n ≈ 2900 1/min

	NM	P ₂		Q m³/h l/min	1	1,2	1,5	1,89	2,4	3	3,6	4,2	4,8	5,4	6	6,6	7,5	8,4
		kW	HP		16	20	25	31,5	40	50	60	70	80	90	100	110	125	140
		H m																
	NM 1/AE●	0,37	0,5	22	21,6	21,3	20,9	20,3	19,4	18,1	16,3							
	NM 2/B/A●	0,55	0,75	27	26,5	26	25,5	25	24	23	22	20						
	NM 2/S/A●	0,55	0,75	31	30,5	30	29	27,5	25,5	23,5	20	16						
	NM 2/A/A●	0,75	1	33,5	33	32,5	32	31,5	30,5	29,5	28,5	27	26	24				
	NMM 3/CE	1,1	1,5		37,5	37,5	37	36,5	36	35	34	32						
	NM 3/CE	1,1	1,5		37,5	37,5	37	36,5	36	35	34	32	30,5	28,5				
	NMM 3/BE	1,5	2		42	42	41,5	41	40,5	40	39	37	35	32				
	NM 3/BE	1,5	2		47	47	46,5	46	45,5	45	44	43	41,5	40	37,5	33	26	
	NMM 3/A	1,8	2,5		47,5	47,5	47	46,5	46	45,5	44,5	43,5	42	40,5	38	33,5	26,5	
	NM 3/A/A	2,2	3		56	55,5	55,5	55	54,5	53,5	52,5	51,5	50	48	46	42	36	

B-NM B-NMD	NM NMD	P ₂		Q m³/h l/min	1	1,2	1,5	1,89	2,4	3	3,6	4,2	4,8	5,4	6	6,6	7,5	8,4
		kW	HP		16	20	25	31,5	40	50	60	70	80	90	100	110	125	140
		H m																
B-NMD 20/110B/A●	NMD 20/110B/A●	0,45	0,6	33	32	31	29	26,5	23	18								
B-NMD 20/110Z/A●	NMD 20/110Z/A●	0,55	0,75	37	36	35	33	30,5	27,5	23	18							
B-NMD 20/110A/A●	NMD 20/110A/A●	0,75	1	43	42	40,5	39	36,5	33	29	25							
B-NMDM 20/140BE	NMDM 20/140BE	1,1	1,5	52	51,5	51	50	48,5	47	45								
B-NMD 20/140BE	NMD 20/140BE	1,1	1,5	53	52,5	52	51	50	48	46	43,5	40						
B-NMDM 20/140AE	NMDM 20/140AE	1,5	2	57,5	57	56,5	55,5	54	51,5	49	46	43	40	36				
B-NMD 20/140AE	NMD 20/140AE	1,5	2	67	66,5	66	64,5	63	61,5	59	57	53,5	50	46				
B-NM 20/160BE●	NM 20/160BE●	0,75	1				30,5	30	29,5	28,5	27,5	26,5	25,5	24	22			
B-NM 20/160AE●	NM 20/160AE●	1,1	1,5				36	35,5	35	34,5	33,5	32	30,5	29	27			

B-NM B-NMD	NM NMD	P ₂		Q m³/h l/min	2,4	3	3,6	4,8	6	6,6	7,5	8,4	9,6	10,8	12	13,2	15	16,8	18
		kW	HP		40	50	60	80	100	110	125	140	160	180	200	220	250	280	300
		H m																	
B-NM 25/12B/A●	NM 25/12B/A●	0,55	0,75	20	19,9	19,8	19,3	18,5	18	17,3	16,3	15	13,2	11					
B-NM 25/12A/A●	NM 25/12A/A●	0,75	1	23,5	23,4	23,3	22,9	22,1	21,7	20,9	20	18,7	17,1	15,2					
B-NM 25/160BE●	NM 25/160BE●	1,1	1,5		31	30,7	30	28,5	28	27	26	23							
B-NM 25/160AE●	NM 25/160AE●	1,5	2		36,5	36,2	35,5	34,5	34	33,5	32,5	31	28,5	26					
B-NM 25/200B/B	NM 25/20B/B	2,2	3		42,6	42,3	41,8	41,1	40,7	40,2	39,6	38,6	37,6	36,3	34,7				
B-NM 25/200A/B	NM 25/20A/B	3	4		50,3	50,2	49,8	49,3	49	48,6	48,1	47,3	46,5	45,5	44,3	42,1	38,9		
B-NM 25/200S/B	NM 25/20S/B	4	5,5		57,8	57,7	57,4	57,2	57	56,7	56,4	55,8	55,2	54,3	53,3	51,2	48,2	45,6	
B-NMD 25/190C/A	NMD 25/190C/A	2,2	3	62	60,5	59	55,5	51	48,5	44	38								
B-NMD 25/190B/A	NMD 25/190B/A	3	4	76	75	74	70	66	64	60	54	46							
B-NMD 25/190A/A	NMD 25/190A/A	4	5,5	98	97	96	93,5	90	88	84	79	70							

	NM	P ₂		Q m³/h l/min	6,6	7,5	8,4	9,6	10,8	12	13,2	15	16,8	18,9	21	24	27	30
		kW	HP		110	125	140	160	180	200	220	250	280	315	350	400	450	500
		H m																
	NM 10/FE●	0,55	0,75	12,5	12,5	12	11,5	11	10	9	7,5							
	NM 10/DE●	0,75	1	18	18	17,5	17	16,5	16	15,5	14							
	NM 10/AE●	1,1	1,5	23	23	22,5	22	21,5	21	20,5	19							
	NM 10/SE●	1,5	2	23,5	23,5	23	22,5	22	21,5	21	20,5	19	18,5	16,5	13			
	NMM 11/BE	1,5	2	26,5	25,5	25	24	23	22,5	21,5	19,5	17,5						
	NM 11/BE	1,5	2	29,5	29,5	29	28,5	27,5	27	26	25*	22,5*						
	NM 11/A/A	2,2	3	35,5	35,5	35	34,5	34	33,5	33	32*	30*						
	NM 12/D/A	2,2	3	38	37,5	37	36	35	33,5	32								
	NM 12/C/A	3	4	45	44,5	44	43,5	42,5	41	40	38	36						
	NM 12/A/A	4	5,5	57,5	57	56	55,5	55	54,5	53,5	51,5	49						

Performances n ≈ 2900 1/min

1

B-NMD	NMD	P ₂		Q m³/h l/min	5,4	6	6,6	7,5	8,4	9,6	10,8	12	13,2	15	16,8	18,9	21	24
		kW	HP		90	100	110	125	140	160	180	200	220	250	280	315	350	400
B-NMD 32/210D/A	NMD 32/210D/A	4	5,5	H m	71	69	67,5	65	62,5	58	53	46	37*					
B-NMD 32/210C/A	NMD 32/210C/A	5,5	7,5		84	83	82	81	79	76	73	69	64*	54*				
B-NMD 32/210B/A	NMD 32/210B/A	7,5	10		104	103	102	100	98	95	92	88	84*	76*				
B-NMD 32/210A/B	NMD 32/210A/B	9,2	12,5		114	113	112	110	108	105	103	99	96*	90*				
B-NMD 40/180D/A	NMD 40/180D/A	4	5,5					60	59,5	57	56	53	51,5	48	44	39	34*	25*
B-NMD 40/180C/A	NMD 40/180C/A	5,5	7,5					69	68	67	66	64,5	63	60	57	53	48*	40*
B-NMD 40/180B/A	NMD 40/180B/A	7,5	10					87	86	85	84	82,5	81	78	75	71	66*	59*
B-NMD 40/180A/B	NMD 40/180A/B	9,2	12,5					94	93	92	91	89,5	88	85	82	78	74*	67*

B-NM	NM	P ₂		Q m³/h l/min	21	24	27	30	33	37,8	42	48	54	60	66	75	84	96
		kW	HP		350	400	450	500	550	630	700	800	900	1000	1100	1250	1400	1600
B-NM 17/HE●	NM 17/HE●	1,1	1,5	H m	9,5	9,2	9	8,6	8,2	7,5	6,7	5,5	3,5*					
B-NM 17/GE●	NM 17/GE●	1,5	2		12	11,7	11,5	11,2	11	10,3	9,7	8,5	7*	4*				
B-NM 17/F/A	NM 17/F/A	2,2	3			16	16	15,5	15	14,5	14	13	11,5*	10*	8*			
B-NM 17/D/A	NM 17/D/A	3	4					18	18	17,5	17	16,5	15,5	14*	13*	11,5*		

NM, NMD Construction normale
B-NM, B-NMD Construction en bronze.

P₂ Puissance nominale moteur.
H Hauteur totale en m.

● Avec moteur monophasé = NMM - NMDM.
* Aspiration manométrique maximum 1-2 m.
Tolérances selon UNI EN ISO 9906:2012.

RÈGLEMENT (EU) No 547/2012

- Le critère de référence correspondant aux pompes à eau les plus efficaces est: "MEI ≥ 0,70";
- Le rendement d'une pompe équipée d'une roue ajustée est généralement inférieur à celui d'une pompe dont la roue est à son diamètre maximal. Le rognage de la roue permet d'adapter le diamètre de la pompe jusqu'à un point de fonctionnement spécifié et, ainsi, de réduire la consommation d'énergie. L'indice de rendement minimal (MEI) est fondé sur le diamètre maximal de la roue;
- L'utilisation de la présente pompe à eau avec des points de fonctionnement variables peut s'avérer plus efficace et plus économique si un dispositif de contrôle, tel qu'un variateur de vitesse, permet d'ajuster le point de fonctionnement de la pompe au regard du système.

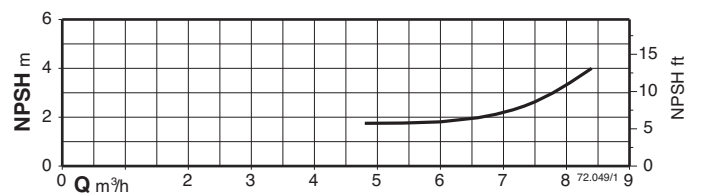
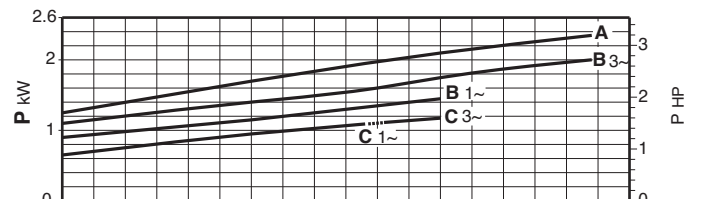
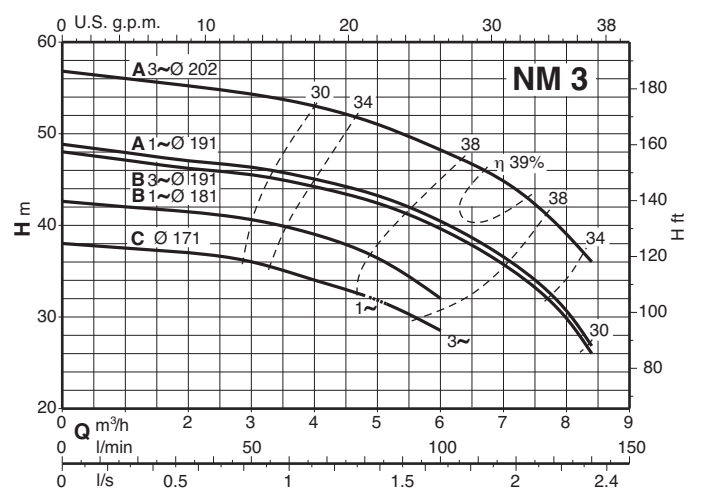
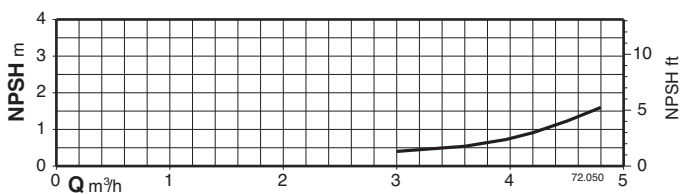
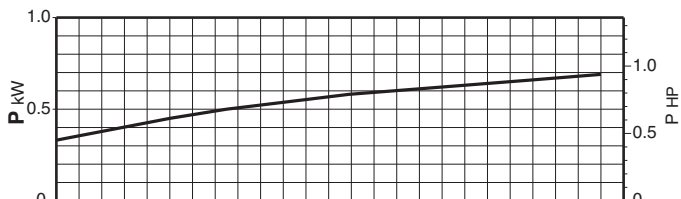
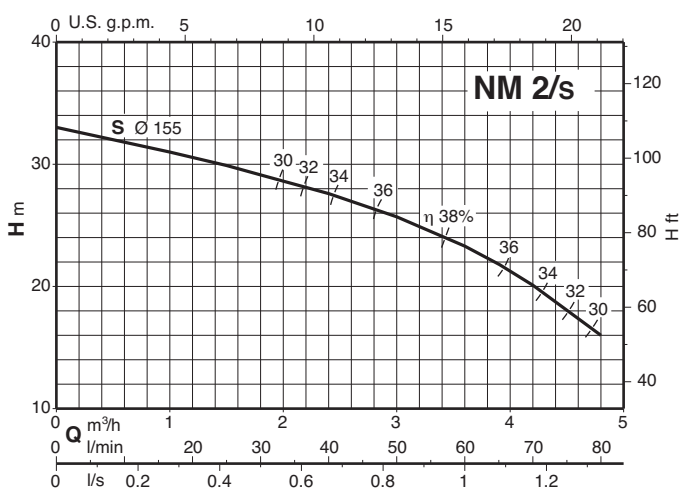
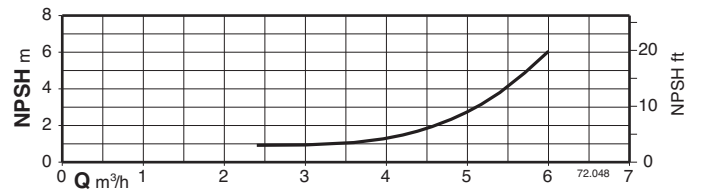
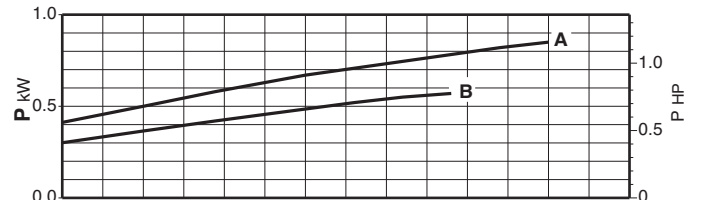
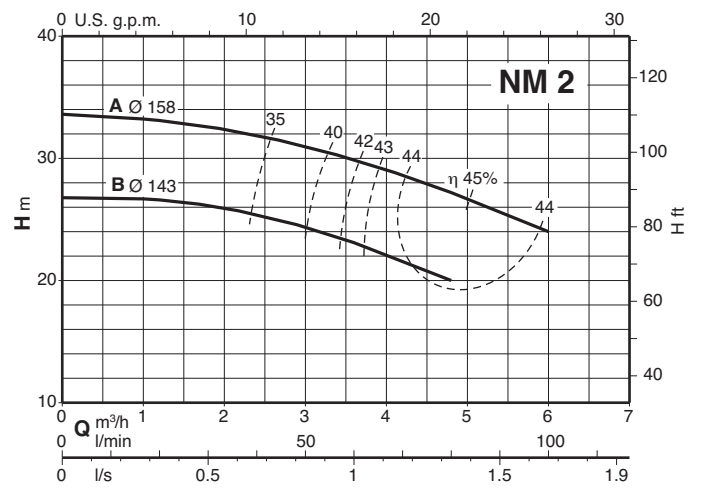
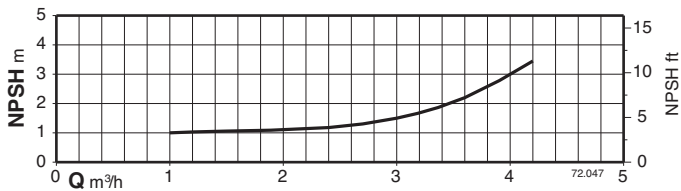
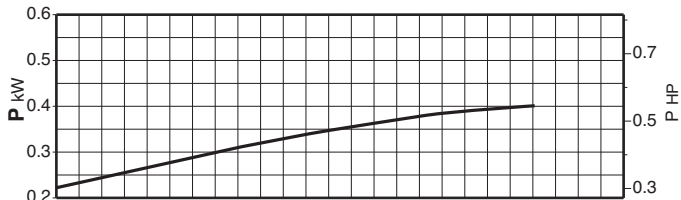
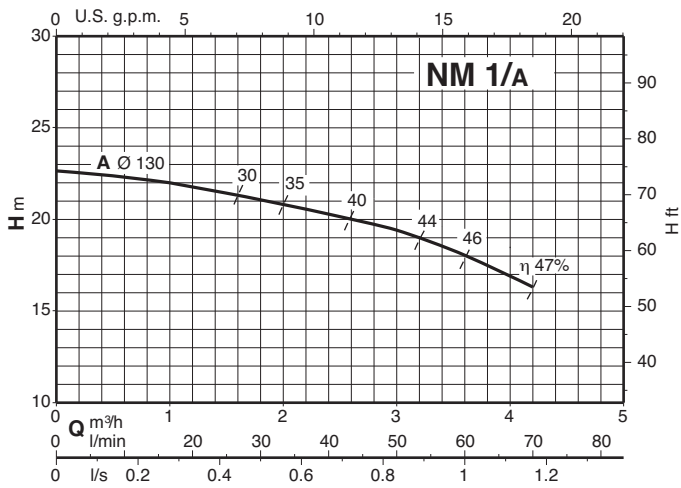
Courants nominaux

	P ₁		P ₂		230 V 1~ IN A	IA/IN
	kW	HP	kW	HP		
	0,62	0,37	0,5		3	2,7
	0,72	0,45	0,6		3,6	2,9
	1	0,55	0,75		4,5	2,3
* NMM 25/12B/A	0,9	0,55	0,75		4,2	2,5
* NMM 10/FE	0,9	0,55	0,75		4,2	2,5
	1,3	0,75	1		6	3
* NMM 25/12A/A	1,2	0,75	1		5,4	3,3
* NMM 10/DE	1,2	0,75	1		5,8	2,6
	1,6	1,1	1,5		7,4	3
	2	1,5	2		9,2	3,8
	2,5	1,8	2,5		11,2	4,5

	P ₂		230 V Δ / 400 V Y 400 V Δ / 690 V Y			IA/IN
	kW	HP	IN A	IN A	IN A	
	0,37	0,5	2,3	1,3		3,8
	0,45	0,6	2,3	1,3		3,5
	0,55	0,75	3	1,7		3,6
* NM 25/12B/A	0,55	0,75	2,8	1,6		3,9
* NM 10/FE	0,55	0,75	4	2,3		4,8
	0,75	1	3,7	2,2		4
* NM 25/12A/A	0,75	1	3,5	2		4,3
* NM 10/DE	0,75	1	4	2,3		4,8
	1,1	1,5	4,6	2,7		5,6
	1,5	2	7,5	4,3		5,5
	2,2	3	9,15	5,3		7,4
	3	4	11,5	6,6		8,2
	4	5,5		9,6	5,5	7,6
	5,5	7,5		10,9	6,3	9,1
	7,5	10		14,3	8,3	9,1
	9,2	12,5		18,5	10,7	8,2

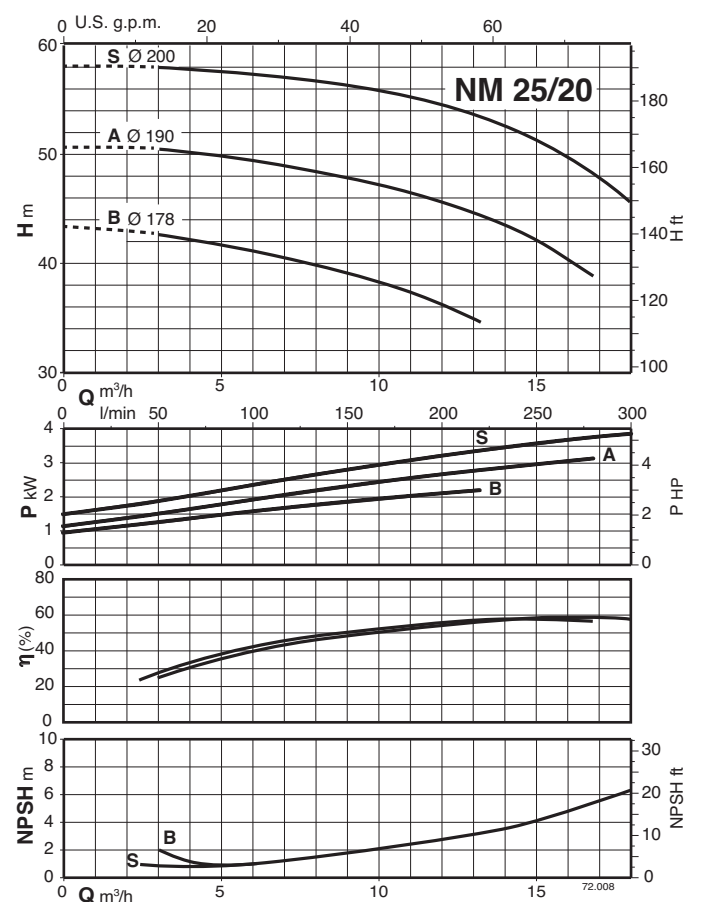
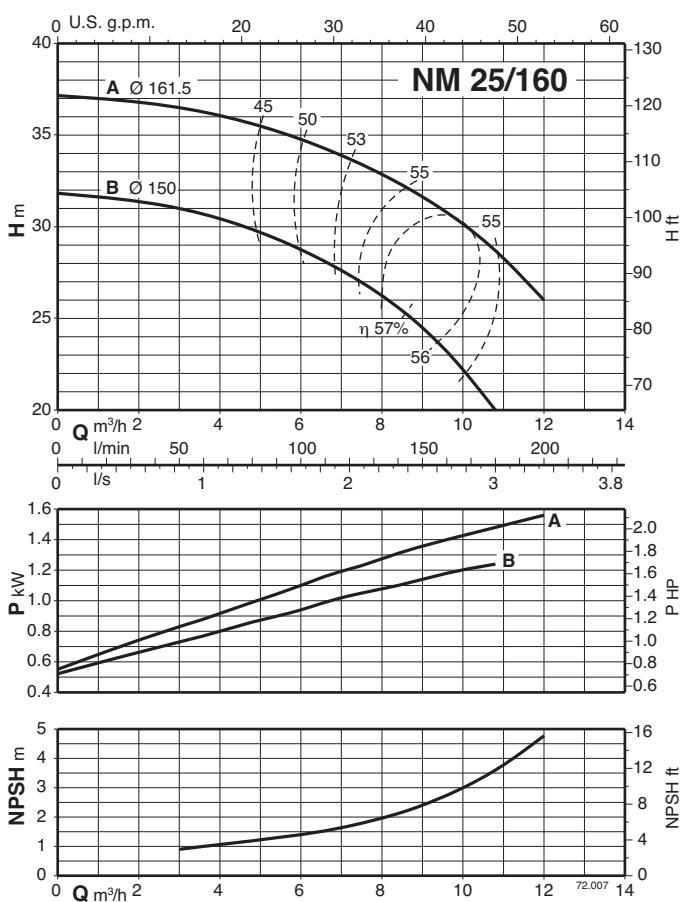
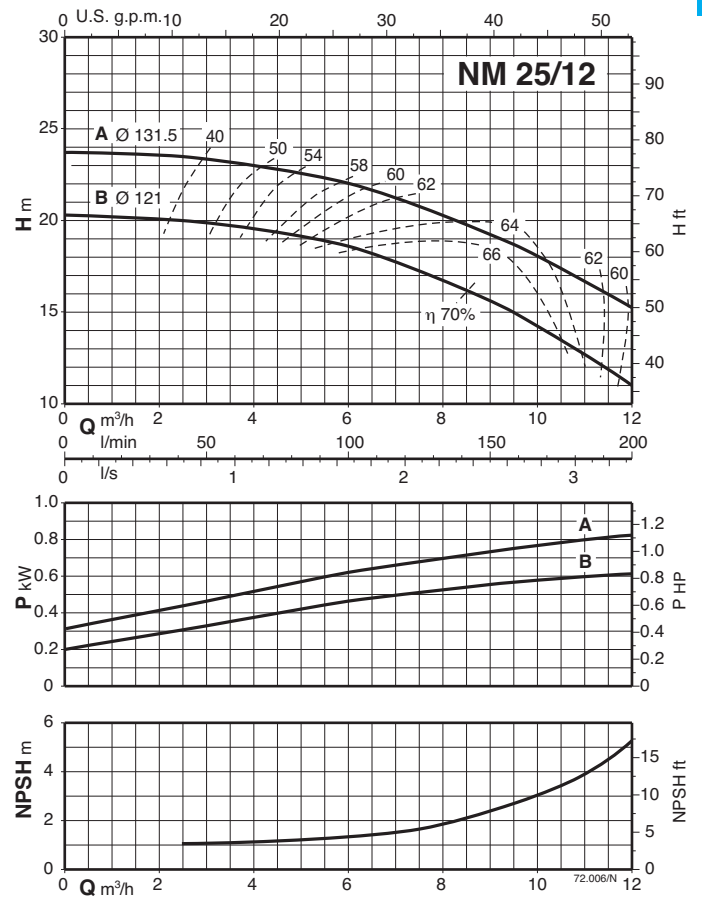
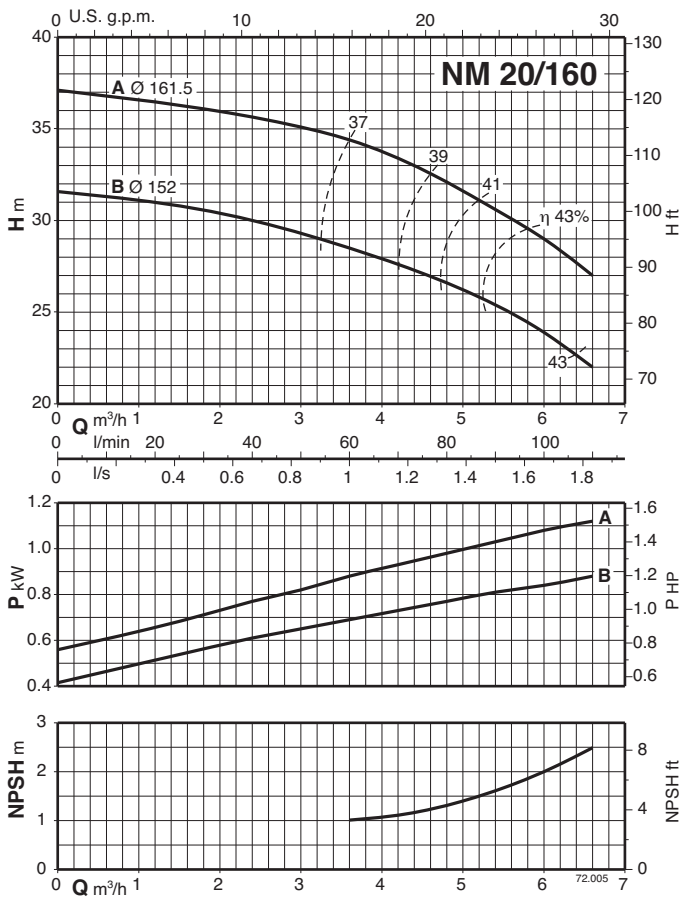
P₁ Max. puissance absorbée.
P₂ Puissance nominale moteur.
IA/IN Courant au démarrage / Courant nominal

Courbes caractéristiques $n \approx 2900$ 1/min

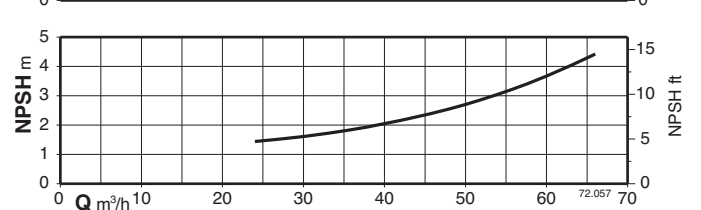
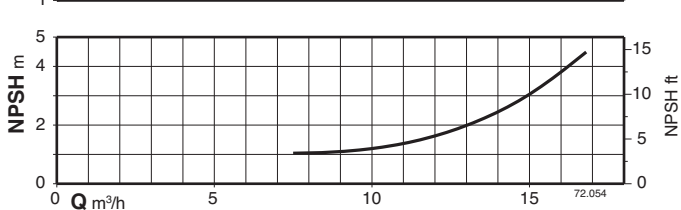
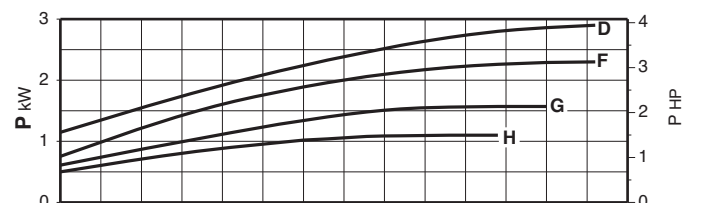
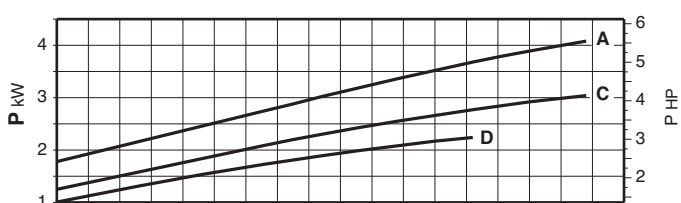
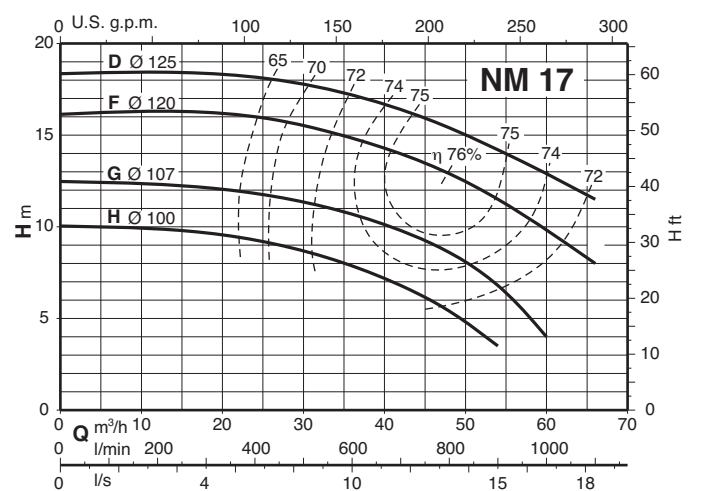
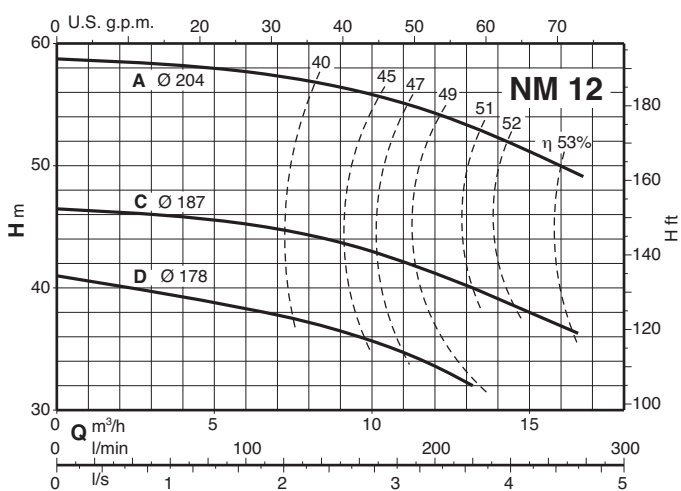
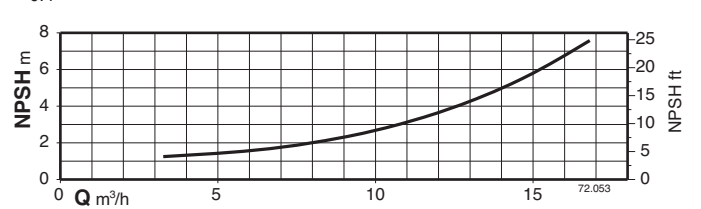
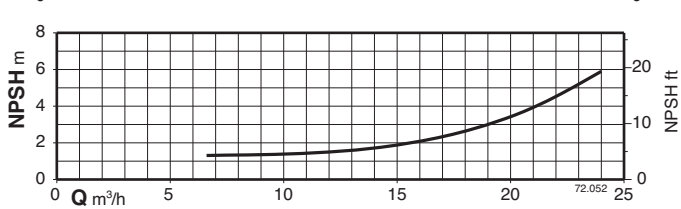
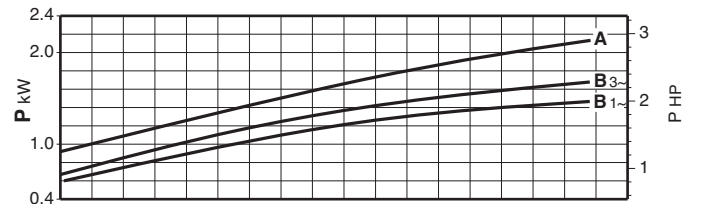
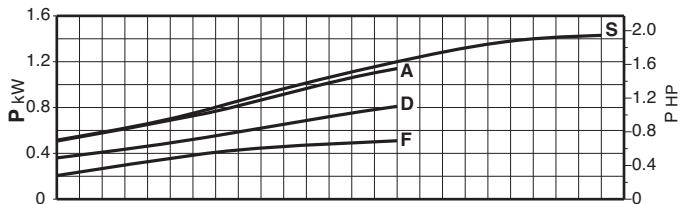
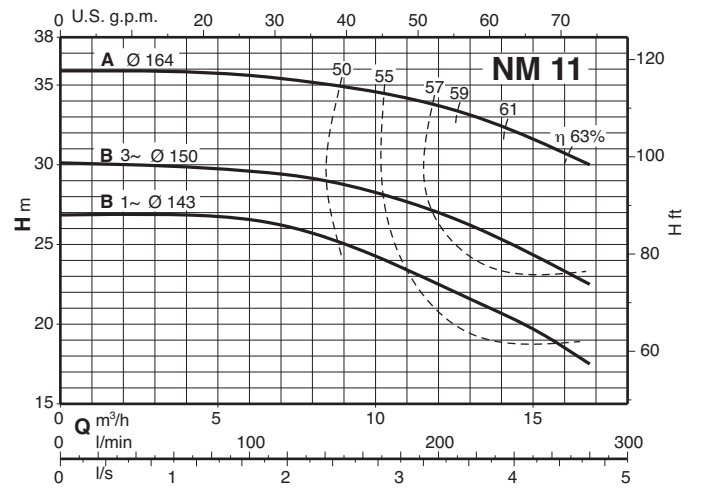
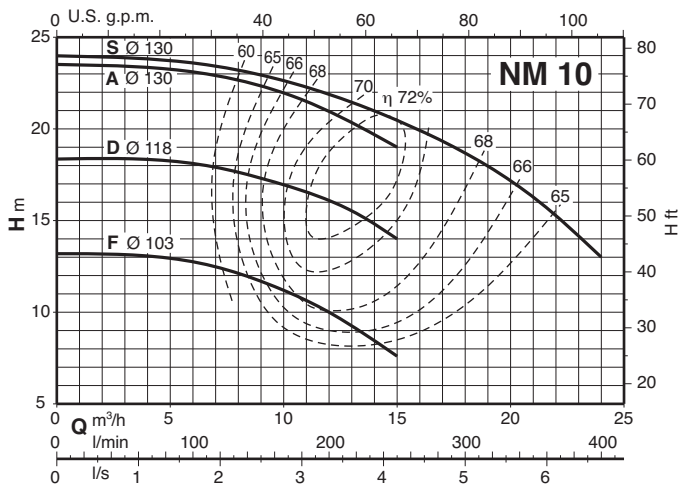


Courbes caractéristiques $n \approx 2900$ 1/min

1

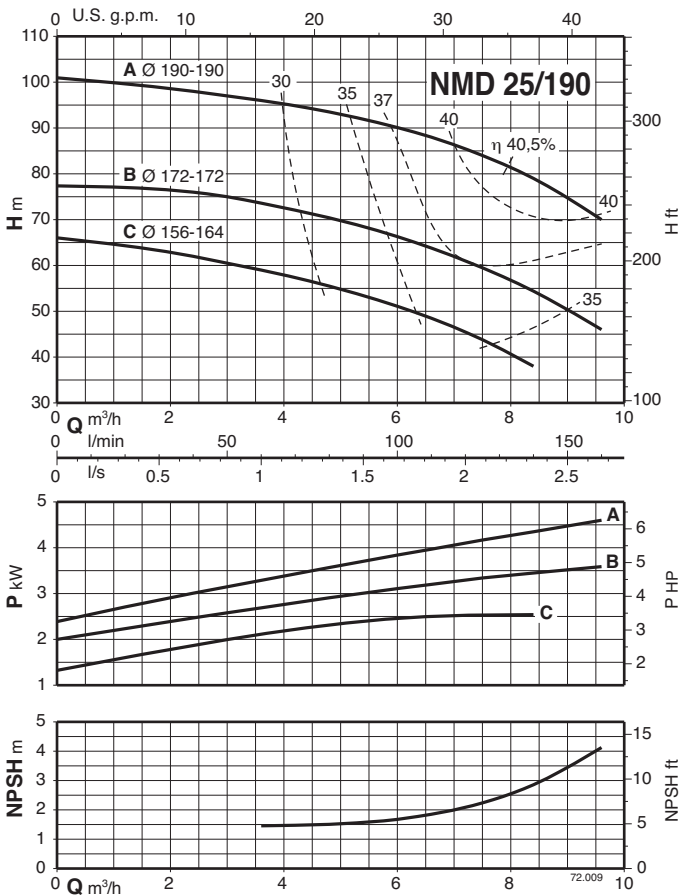
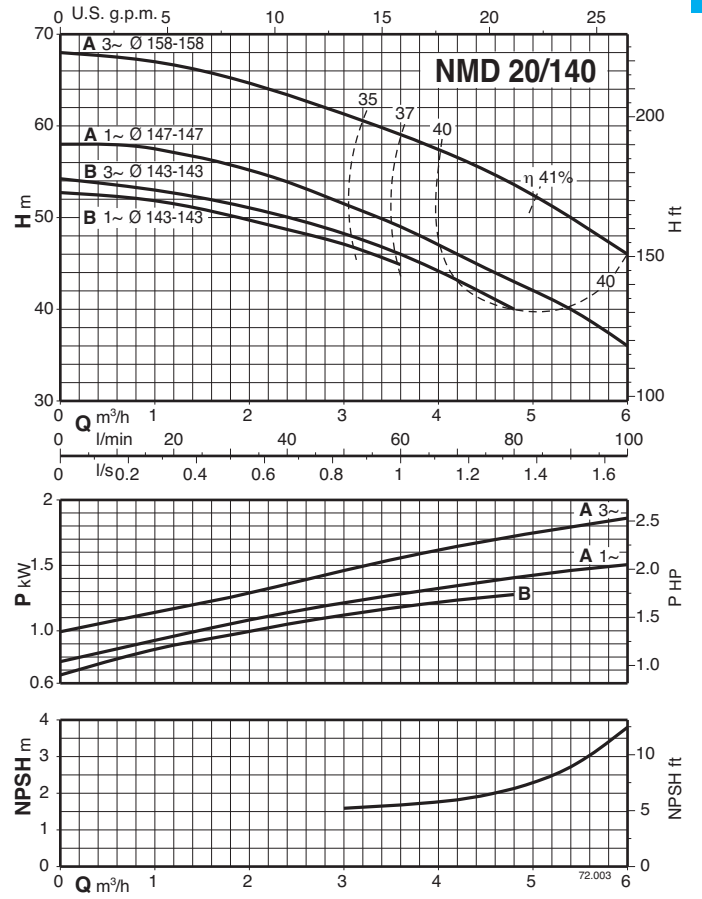
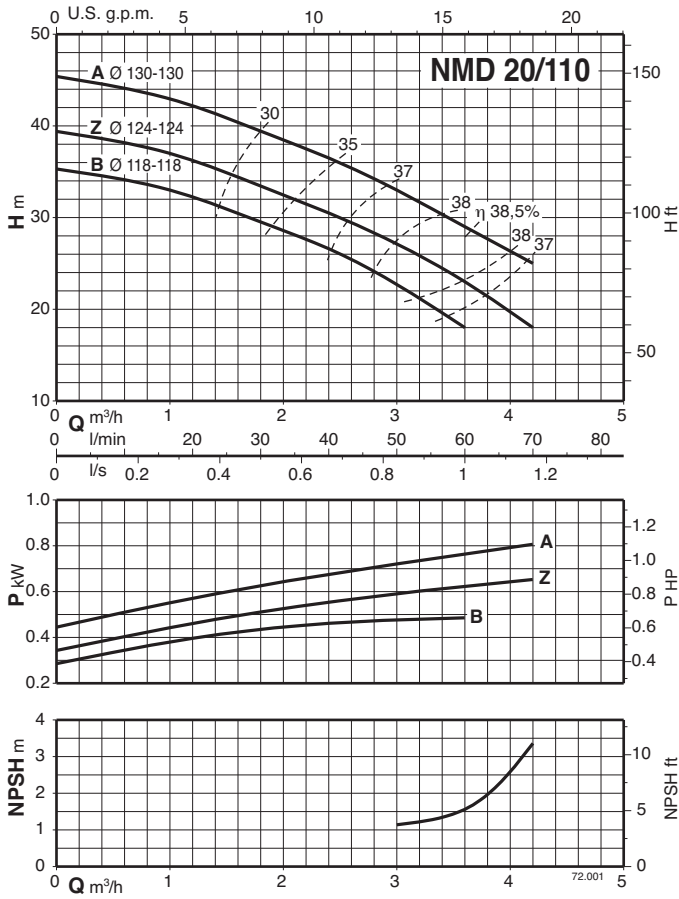


Courbes caractéristiques $n \approx 2900$ 1/min

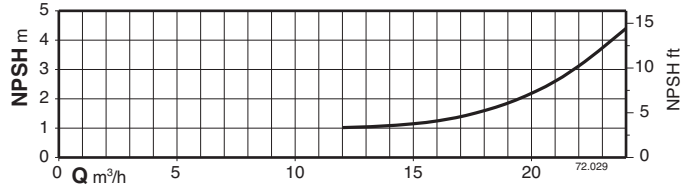
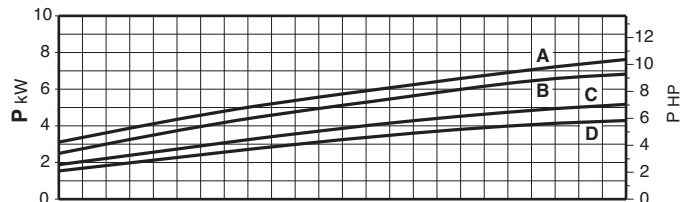
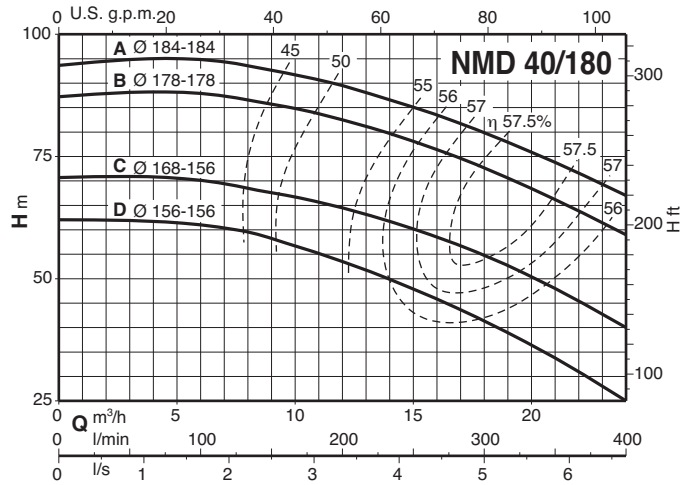
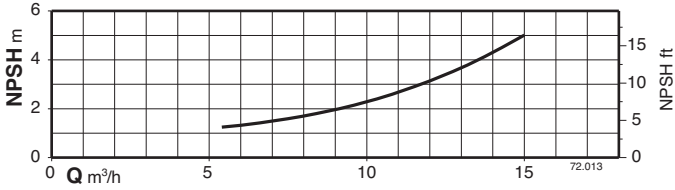
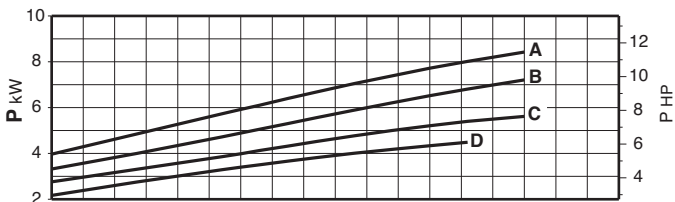
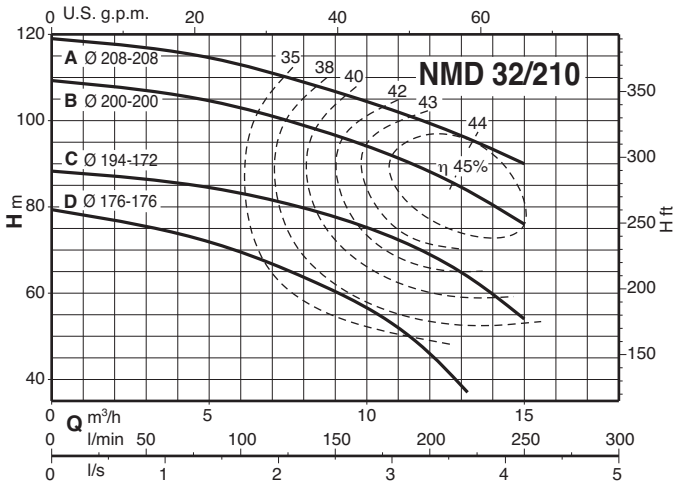


Courbes caractéristiques $n \approx 2900$ 1/min

1

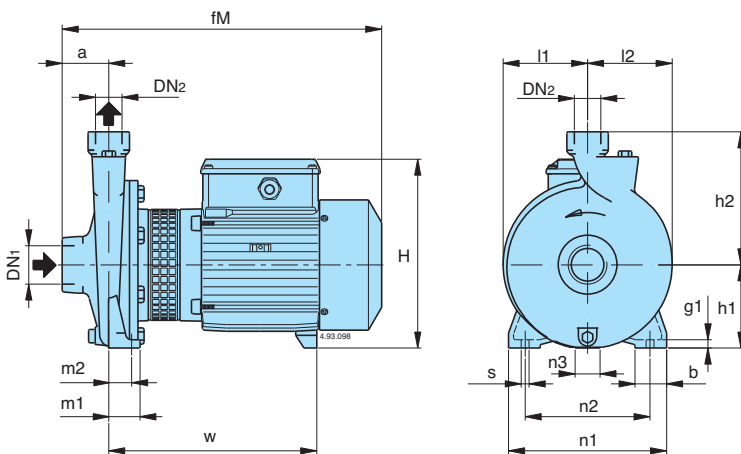


Courbes caractéristiques n ≈ 2900 1/min



Dimensions et poids

1

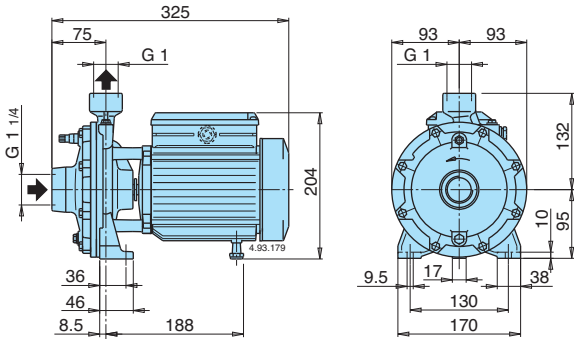


TYPE	NMM kg	NM kg	B-NM kg
NM 1/AE	8,7	8,6	
NM 2/B/A	14	13,1	
NM 2/S/A	14,2	13,3	
NM 2/A/A	15,1	14,2	
NM 3/CE	24	22,9	
NM 3/BE	26	25,1	
NM 3/A/A	30,4	29,1	
B- NM 20/160BE	19,9	18,4	21
B- NM 20/160AE	20,7	19,7	22,5
B- NM 25/12B/A	13,2	12,3	13,5
B- NM 25/12A/A	14,2	13,3	14,5
B- NM 25/160BE	20,4	19,7	22,8
B- NM 25/160AE	22,5	21,5	24
NM 25/20B/B		31,6	
NM 25/20A/B		40,9	
NM 25/20S/B		42,2	
B- NM 25/200B/B			35,7
B- NM 25/200A/B			43,7
B- NM 25/200S/B			45,2
NM 10/FE	19,3	18,5	
NM 10/DE	19,4	18,8	
NM 10/AE	20,2	19,3	
NM 10/SE	22,1	21,5	
NM 11/BE	24,7	24,1	
NM 11/A/A		28,1	
NM 12/D/A		33,5	
NM 12/C/A		42	
NM 12/A/A		43,5	
B- NM 17/HE	23	22,2	29,2
B- NM 17/GE	24,2	23,2	30,2
B- NM 17/F/A		28,2	35,2
B- NM 17/D/A		36,2	43,2

B-NM	NM	DN ₁ ISO 228	DN ₂	mm															
				a	fM	h ₁	h ₂	H	m ₁	m ₂	n ₁	n ₂	n ₃	b	s	l ₁	l ₂	w	g ₁
	NM 1/AE	G 1	G 1	40	261	80	132	176	40	32	170	140	17	35	9,5	77	81	171	10
	NM 2/A/A-S/A-B/A	G 1	G 1	45	305	95	150	207	40	32	190	160	17	35	9,5	87	90	203	10
	NM 3/BE-CE	G 1	G 1	50	375	112	180	240	55	43	245	205	37	45	11,5	110	113	244	12
	NM 3/A/A			415	284														
B- NM 20/160AE-BE	NM 20/160AE-BE	G 1 1/4	G 3/4	53	375	100	150	228	37,5	27,5	190	150	30	38	9,5	102	102	246	10
B- NM 25/12A/A-B/A	NM 25/12A/A-B/A	G 1 1/2	G 1	56	313	90	140	199	37,5	27,5	170	130	9	38	9,5	85	88	195	10
B- NM 25/160AE-BE	NM 25/160AE-BE	G 1 1/2	G 1	56	380	100	160	228	37,5	27,5	190	150	30	38	9,5	102	102	246	10
	NM 25/20B/B	G 1 1/2	G 1	63	433	125	180	253	45	32,5	245	200	49	45	11,5	125	125	291	11
	NM 25/20A/B-S/B			460	295														
B- NM 25/200B/B		G 1 1/2	G 1	63	445	125	180	253	45	32,5	245	200	49	45	11,5	125	125	303	11
B- NM 25/200A/B-S/B				460	295														
	NM 10/SE-AE-DE-FE	G 2	G 1 1/4	63	382	100	150	228	50	35	190	140	30	50	13	90	97	239	14
	NM 11/BE	G 2	G 1 1/4	70	400	112	170	240	50	35	210	160	37	50	15	103	110	247	14
	NM 11/A/A			440	287														
	NM 12/D/A	G 2	G 1 1/4	70	440	132	190	260	50	35	240	190	47	50	15	125	127	287	14
	NM 12/A/A-C/A			470	300														
B- NM 17/GE-HE	NM 17/GE-HE	G 2 1/2	G 2 1/2	80	417	112	160	240	50	35	210	160	37	50	14	96	113	257	14
B- NM 17/F/A	NM 17/F/A			463	304														
B- NM 17/D/A	NM 17/D/A			480	295														

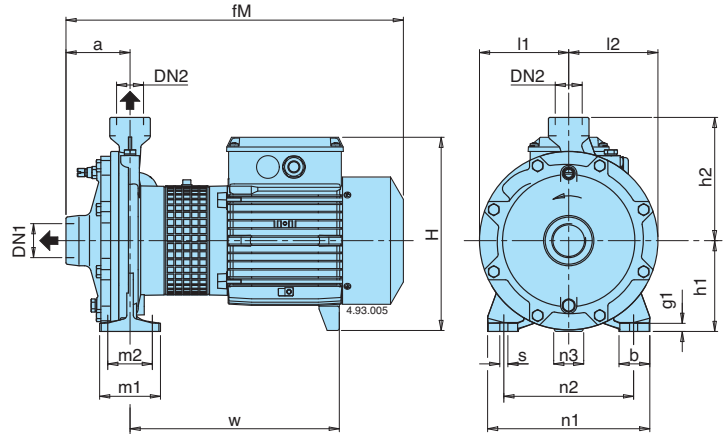
Dimensions et poids

NMD 20/110



TYPE	NMDM kg	NMD kg	B-NMD kg
B- NMD 20/110B/A	13	12,1	13,4
B- NMD 20/110Z/A	14	13	14,2
B- NMD 20/110A/A	15,1	14,2	17,4

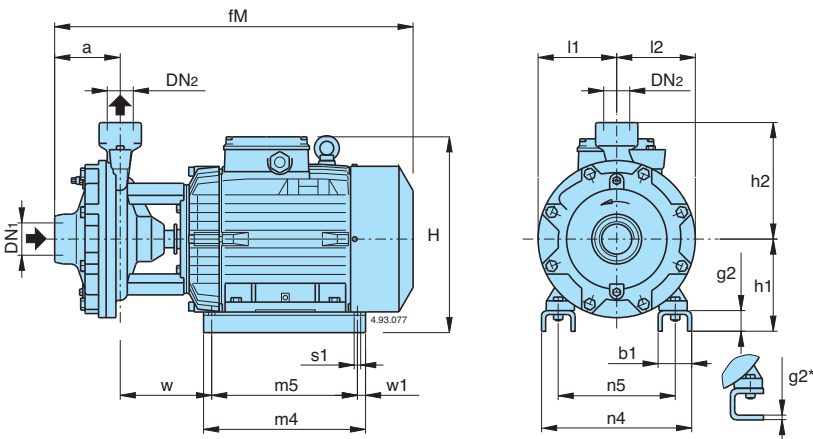
NMD 20/140 NMD 25/190



TYPE	NMDM kg	NMD kg	B-NMD kg
B- NMD 20/140BE	23,9	22,7	25,2
B- NMD 20/140AE	25,2	24,8	27,6
B- NMD 25/190C/A		42	45,7
B- NMD 25/190B/A		49,7	54
B- NMD 25/190A/A		51,5	55,5

B-NMD	NMD	DN1 ISO 228	DN2 ISO 228	mm															
				a	fM	h1	h2	H	m1	m2	n1	n2	n3	b	s	l1	l2	w	g1
B- NMD 20/140AE-BE	NMD 20/140AE-BE	G 1 1/4	G 1	80	417	112	152	243	75	55	200	160	37	38	9,5	110	110	256	10
B- NMD 25/190C/A	NMD 25/190C/A	G 1 1/2	G 1	97	487	140	180	268	100	70	240	190	50	50	14	133	133	314	13
B- NMD 25/190A/A-B/A	NMD 25/190A/A-B/A				500			278					49					306	

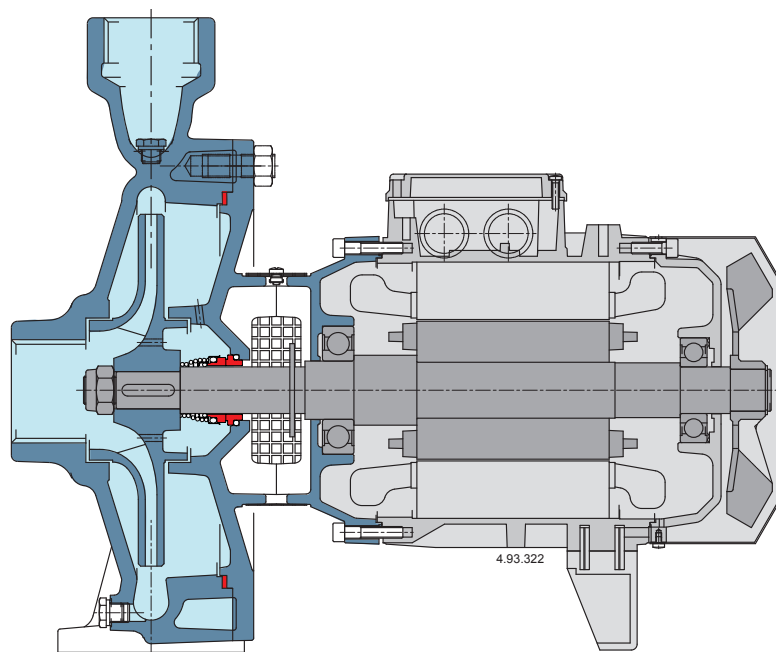
NMD 32/210 NMD 40/180



TYPE	NMD kg	B-NMD kg
B- NMD 32/210D/A	60,5	66,5
B- NMD 32/210C/A	71	77
B- NMD 32/210B/A	77	82,5
B- NMD 32/210A/B	99	105
B- NMD 40/180D/A	59,5	65,5
B- NMD 40/180C/A	70	76
B- NMD 40/180B/A	76	81,5
B- NMD 40/180A/B	97	102

B-NMD	NMD	DN1 ISO 228	DN2 ISO 228	mm															
				a	fM	h1	h2	H	m4	m5	n4	n5	w1	b1	s1	l1	l2	w	g2
B- NMD 32/210D/A	NMD 32/210D/A	G 2	G 1 1/4	110	530	155	215	293	205	175	194	140	15	54	10	150	150	139	6*
B- NMD 32/210B/A -C/A	NMD 32/210B/A -C/A				550	150	215	310	280	250	258	190	15	68	12	150	150	108	38
B- NMD 32/210A/B	NMD 32/210A/B				625	170		355	298	268	286	216		70	12			152	38
B- NMD 40/180D/A	NMD 40/180D/A	G 2	G 1 1/2	121	535	155	215	293	205	175	194	140	15	54	10	145	145	133	6*
B- NMD 40/180B/A -C/A	NMD 40/180B/A -C/A				555	150	215	310	280	250	258	190	15	68	12	145	145	102	38
B- NMD 40/180A/B	NMD 40/180A/B				630	170		355	298	268	286	216		70	12			145	38*

NM



DESSIN COMPACTE

Le dessin compacte permet l'installation dans des espaces réduits.

CONSTRUCTION ROBUSTE

La structure mécanique des parties en contact avec le liquide pompé est conçue de manière à garantir une résistance accrue aux sollicitations mécaniques.

DESSIN EXCLUSIF

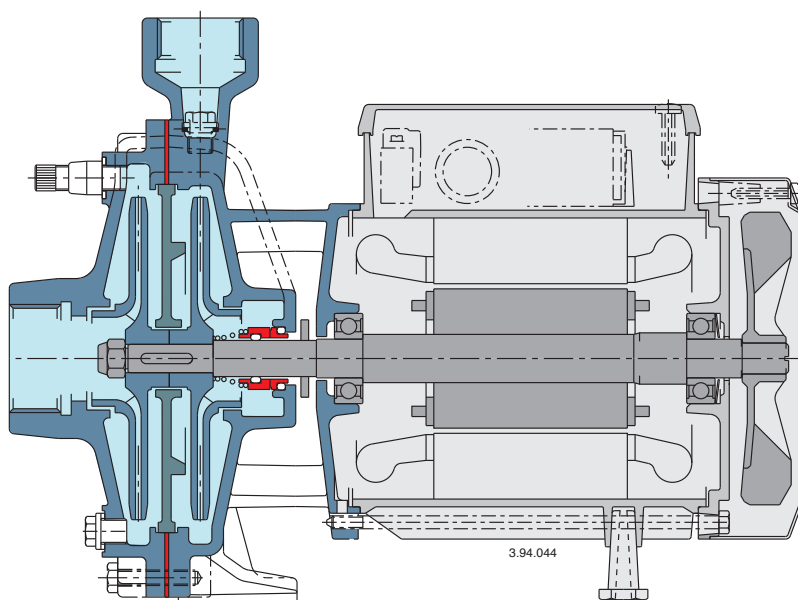
Pour la sécurité des utilisateurs l'exécution de la lanterne de raccordement empêche le contact avec les parties rotatives tout en permettant un accès aisé à la garniture mécanique.

FIABILITE

Les dimensions de l'arbre et des roulements ont été étudiées pour garantir une réduction des sollicitations mécaniques ce qui assure une haute fiabilité du produit dans toutes conditions d'utilisation.

Caractéristiques constructives

NMD



FLEXIBILITE D'UTILISATION

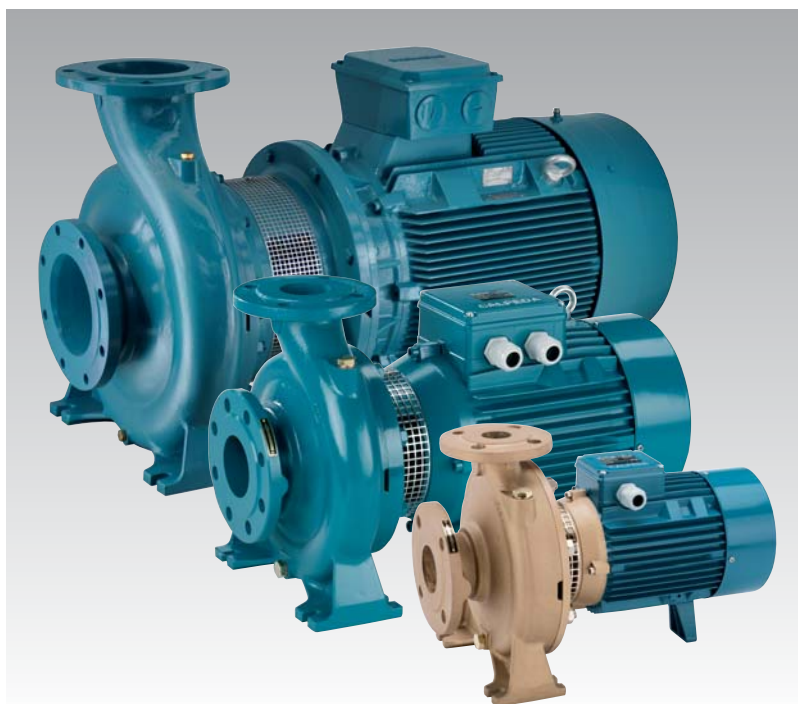
Pour les parties en contact avec le liquide pompé il est possible de choisir la fonte ou le bronze ce qui permet d'utiliser les pompes NMD pour le pompage de liquides divers.

CONSTRUCTION ROBUSTE

La structure mécanique des parties en contact avec le liquide pompé est conçue de manière à garantir une résistance accrue aux sollicitations mécaniques.

FIABILITE

Les dimensions de l'arbre et des roulements ont été étudiées pour garantir une réduction des sollicitations mécaniques ce qui assure une haute fiabilité du produit dans toutes conditions d'utilisation.



Les pompes NM, B-NM, NMS, B-NMS sont conformes à la réglementation Européenne N. 547/2012.

Matériaux

Composant	NM, NMS	B-NM, B-NMS
Corps pompe	Fonte	Bronze
Lanterne de racc. NM	GJL-200 EN 1561	G-Cu Sn 10 EN 1982
Couvercle du corps NMS		
Lanterne de racc. NMS	Fonte GJL-200 EN 1561	
Roue	Fonte	Bronze
	GJL-200 EN 1561	G-Cu Sn 10 EN 1982
	Laiton P-Cu Zn 40 Pb 2 UNI 5705	
	Pour NM, B-NM 32/12-16-20, NM, B-NM 40/20	
Arbre	Acier AISI 303 jusqu'à 2,2 kW	Acier au Cr-Ni-Mo
	Acier AISI 430 de 3 kW à 75 kW	AISI 316
Garniture mécanique	Carbone dur - céramique - NBR	
Contre-bridés	Acier Fe 430B UNI 7070	

Exécution

Electropompes centrifuges monobloc avec accouplement direct moteur-pompe et arbre unique jusqu'à 22 kW, exécution pour moteurs normalisés IEC avec palier butée intégré de 30 à 75 kW (exécution stub-shaft). Corps de la pompe à volute avec aspiration axiale et orifice de refoulement radial vers le haut, avec dimensions principales et performances selon EN 733 (NFE 44111).

NM(S): Version avec corps de pompe et lanterne en fonte.

B-NM(S): Version avec corps de pompe et lanterne/couvercle en bronze (pompes livrées complètement peintes).

Orifices: Brides PN 10, EN 1092-2.

Contre-bridés (sur demande)

Modèles	Brides
de NM 32/... à NM 50/...	Brides taraudées EN 1092-1, PN 16
de NM 65/... à NMS 100/...	Brides à souder par superposition EN 1092-1, PN 10

Utilisations

- Pour liquides propres sans particules abrasives, non agressifs pour les matériaux de la pompe (avec parties solides jusqu'à 0,2% max.).
- Pour l'approvisionnement en eau.
- Pour les installations de chauffage, conditionnement, refroidissement.
- Pour applications civiles et industrielles.
- Pour service incendie.
- Pour irrigation.

Limites d'utilisation

Température du liquide de -10 °C à +90 °C.

Température ambiante jusqu'à 40° C.

Hauteur d'aspiration manométrique jusqu'à 7 m.

Pression finale maximum admise dans le corps de la pompe: 10 bar (16 bar pour NM 65/12, NM 65/16 et NM 80/16).

Service continu.

Moteur

Moteur à induction à 2 pôles, 50 Hz ($n = 2900$ 1/min).

NM, NMS: triphasé 230/400 V \pm 10% jusqu'à 3 kW;

400/690 V \pm 10% de 4 à 75 kW.

Isolation classe F. Protection IP 54 (IP 55 pour NMS).

Moteur préparé pour fonctionnement avec variateur de fréquence de 2,2 kW.

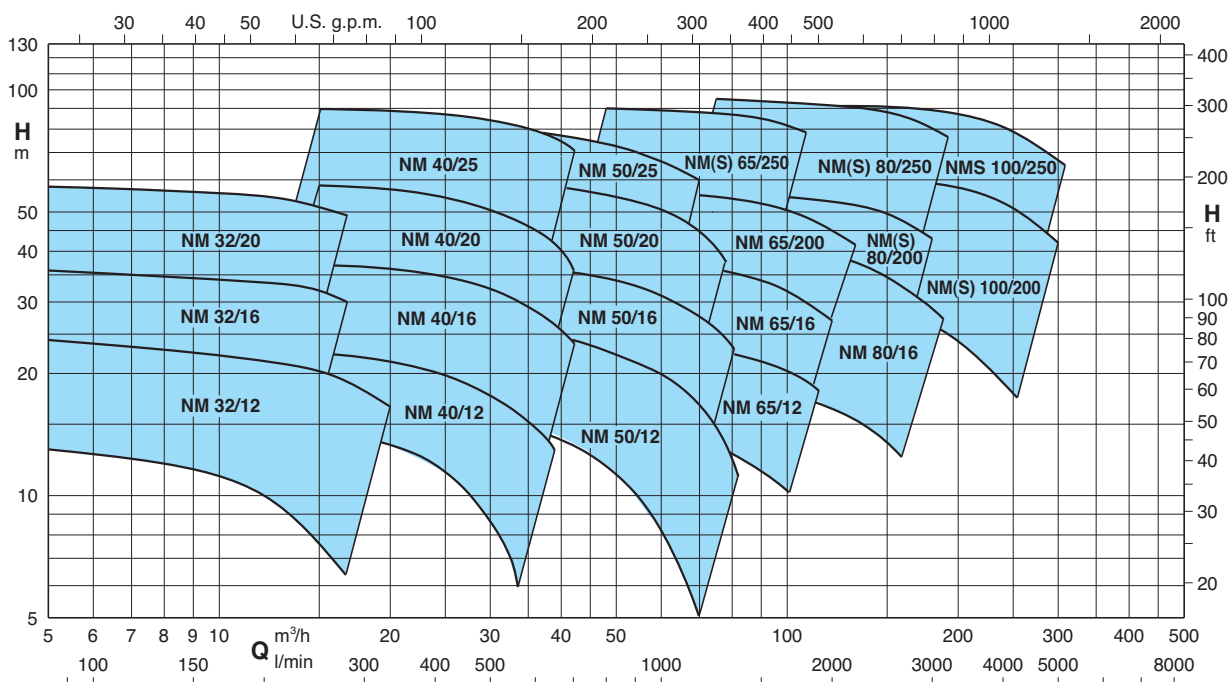
Classe haut rendement IE2 pour moteur triphasés de 0,75 kW à 5,5 kW, IE3 à partir de 7,5 kW.

Exécution selon EN 60034-1; EN 60034-30.

Exécutions spéciales sur demande

- Autres voltages.
- Fréquence 60 Hz.
- Protection IP 55.
- Garniture mécanique spéciale.
- Garniture tresse (seulement pour exécution normale NM)
- Moteur monophasé (**NMM**) jusqu'à 1,5 kW.
- Exécution monobloc antidéflagrant selon 94/9 CE (ATEX).
- Pour liquide ou ambiante avec températures plus élevées ou plus basses.
- Moteur préparé pour fonctionnement avec variateur de fréquence jusqu'à 1,5 kW.

Graphique d'utilisation $n \approx 2900$ 1/min



Performances n ≈ 2900 1/min

B-NM	NM	P ₂		Q m³/h	6,6	7,5	8,4	9,6	10,8	12	13,2	15	16,8	18,9	21	24	27	30
		kW	HP		l/min	110	125	140	160	180	200	220	250	280	315	350	400	450
B-NM 32/12F	NM 32/12FE	0,55	0,75	H m	12,5	12,5	12	11,5	11	10	9	7,5						
B-NM 32/12D	NM 32/12DE	0,75	1		18	18	17,5	17	16,5	16	15,5	14						
B-NM 32/12A	NM 32/12AE	1,1	1,5		23	23	22,5	22	21,5	21	20,5	19						
B-NM 32/12S	NM 32/12SE	1,5	2		23,5	23,5	23	22,5	22	21,5	21	20,5	19	18,5	16,5	13		
B-NM 32/16B	NM 32/16BE	1,5	2		29,5	29,5	29	28,5	27,5	27	26	25*	22,5*					
B-NM 32/16A/A	NM 32/16A/A	2,2	3		35,5	35,5	35	34,5	34	33,5	33	32*	30*					
B-NM 32/20D/A	NM 32/20D/A	2,2	3		38	37,5	37	36	35	33,5	32							
B-NM 32/20C/A	NM 32/20C/A	3	4		45	44,5	44	43,5	42,5	41	40	38	36					
B-NM 32/20A/A	NM 32/20A/A	4	5,5		57,5	57	56	55,5	55	54,5	53,5	51,5	49					

B-NM	NM	P ₂		Q m³/h	15	16,8	18,9	21	24	27	30	33	37,8	39	42	45	48	54
		kW	HP		l/min	250	280	315	350	400	450	500	550	630	650	700	750	800
B-NM 40/12F	NM 40/12F/A	1,1	1,5	H m	14	13,5	13	12	11	9,5	8	6						
B-NM 40/12C	NM 40/12C/A	1,5	2		17,5	17	16,5	16	15	13,5	12	10,5	7,5	6,5				
B-NM 40/12A/A	NM 40/12A/B	2,2	3		22	22	21,5	21	20	19	18	16,5	14	13	11,5			
B-NM 40/16C/A	NM 40/16C/B	2,2	3		23	22,5	22	21,5	20	18,5	16,5	14,5	11	10				
B-NM 40/16B/A	NM 40/16B/B	3	4		29	28,8	28	27,5	26,5	25	23,5	21,5	18	17	14			
B-NM 40/16A/A	NM 40/16A/B	4	5,5		37	36,5	36,5	36	35	33,5	32	30,5	27	26	23,5	20	17	
B-NM 40/20D/A	NM 40/20D/A	4	5,5		39	38	37	35,5	33,5	30,5	27	22,5	14					
B-NM 40/20C/A	NM 40/20C/A	4	5,5		41,5	40,5	39,5	38	36	33,5								
B-NM 40/200B/A	NM 40/20B/A	5,5	7,5		50	49,5	48,5	47,5	45,5	43,5	41,5	37,5	30,5					
B-NM 40/200A/A	NM 40/20A/A	5,5	7,5		55	54,5	54	53	51	49								
B-NM 40/200A/A	NM 40/20A/A	7,5	10		57,5	57	56,5	55,5	54,5	52,5	50,5	48	42,5	40,5	35			
B-NM 4025/C/C	NM 40/25C/C	9,2	12,5		61	61	60,5	59,5	58,5	56,5	53,5	49,5	41,5	40	33,5			
B-NM 4025/B/C	NM 40/25B/C	11	15		69,5	69,5	69	68,5	67	65,5	63,5	60,5	53,5	51	45			
B-NM 4025/A/C	NM 40/25A/C	15	20		90	90	89,5	89	88,5	87	85	83	77,5	76	70,5			

B-NM	NM	P ₂		Q m³/h	24	27	30	33	37,8	42	48	54	60	66	69	72	75	78	81	84	
		kW	HP		l/min	400	450	500	550	630	700	800	900	1000	1100	1150	1200	1250	1300	1350	1400
B-NM 50/12F/A	NM 50/12F/B	2,2	3	H m			15,5	15	14	13,5	12	10	8	6							
B-NM 50/12D/A	NM 50/12D/B	3	4				20	19,5	18,5	18	16,5	14,5	13	10,5	9	8					
B-NM 50/12A/A	NM 50/12A/B	4	5,5				24	24	23	22,5	21	19,5	17,5	15	14	12,5	11,5	10			
B-NM 50/12S/A	NM 50/12S/B	4	5,5				26,5	26	25,5	24,5	23,5	22	20	18	16,5	15,5	14	13	11		
B-NM 50/160B/B	NM 50/16B/B	5,5	7,5				31	30,5	29,5	28	26	24	21,5	19	17,5	15,5	13,5	11,5	9,5		
B-NM 50/160A/B	NM 50/16A/B	7,5	10					38,5	38	37,5	36,5	34,5	32,5	30	27	25,5	24	22,5	20,5	19	
B-NM 50/200B/C	NM 50/20B/C	9,2	12,5			48	47,5	47,5	47	45,5	44,5	42,5	40	37	33	30,5	28	25,5	23		
B-NM 50/200A/C	NM 50/20A/C	11	15			55	55	54,5	54,5	53,5	52	50	48	45	41,5	39,5	37	35	32,5		
B-NM 50/200S/C	NM 50/20S/C	15	20			60	60	59,5	59,5	58,5	57,5	55,5	53,5	50,5	47	45	43	40,5	37		
B-NM 5025/C/C	NM 50/25C/C	11	15			55	54,5	54	53	51,5	49,5	46	41,5	35,5	28,5	24,5					
B-NM 5025/B/C	NM 50/25B/C	15	20			69	68,5	68	67,5	66	64	61	57	52,5	46,5	43					
B-NM 5025/A/C	NM 50/25A/C	18,5	25			80,5	80,5	80	79,5	78,5	77	74,5	71,5	67	61,5	58,5					

B-NM - B-NMS	NM - NMS	P ₂		Q m³/h	37,8	42	48	54	60	66	75	84	96	108	120	132	150	168
		kW	HP		l/min	630	700	800	900	1000	1100	1250	1400	1600	1800	2000	2200	2500
B-NM 65/125C/B	NM 65/12C/B	5,5	7,5	H m	16,5	16,4	16,2	15,9	15,5	15,1	14,3	13,2	11,4	9,2				
B-NM 65/125A/B	NM 65/12A/B	7,5	10		21,1	21	20,8	20,6	20,3	19,9	19,1	18,2	16,5	14,4	11,8			
B-NM 65/160D/B	NM 65/16D/B	7,5	10		25,9	25,8	25,6	25,4	25,1	24,8	24,1	23,3	21,9	20	17,6			
B-NM 65/160C/C	NM 65/16C/C	9,2	12,5				24,3	24,1	23,9	23,6	23,1	22,3	20,8	18,8	16,3			
B-NM 65/160B/C	NM 65/16B/C	11	15				28,1	28,0	27,8	27,6	27,1	26,3	24,9	23,1	20,7	17,7		
B-NM 65/160AR	NM 65/16AR	15	20				32,6	32,5	32,3	32	31,5	30,8	29,5	27,9	25,7	23,0		
B-NM 65/160A/C	NM 65/16A/C	15	20				36,4	36,3	36,2	35,9	35,5	34,8	33,7	32,1	30,0	27,5		
B-NM 65/200C/B	NM 65/20C/B	15	20				40,5	40,4	40,2	40	39,5	38,8	37,6	36,1	34,2	31,7		
B-NM 65/200B/B	NM 65/20B/B	18,5	25				44	43,5	43	42,5	41	39,5	37,5	35	31	27*		
B-NM 65/200A/B	NM 65/20A/B	22	30				50	49,5	49	48,5	47,5	46,5	44,5	42	39	35*		
B-NM 65/250C/B	NM 65/25C	22	30				56,5	56	55,5	55	54,5	53,5	51	48,5	45,5	41,5*		
B-NMS 65/250B	NMS 65/250B	30	40				64	63,5	63	61,5	60	57,5	54,5*	50*				
B-NMS 65/250A/A	NMS 65/250A/A	37	50				79,5	79	78,5	78	77	75	72*	67*				
							90	89,5	89	88,5	87,5	86	83,5*	78,5*				

Performances n ≈ 2900 1/min

B-NM - B-NMS	NM - NMS	P ₂		Q m ³ /h l/min	75	84	96	108	120	132	150	168	180	192	210	240	270	300
		kW	HP		1250	1400	1600	1800	2000	2200	2500	2800	3000	3200	3500	4000	4500	5000
B-NM 80/160E/B	NM 80/16E/B	7,5	10	H m	21,5	20,9	19,9	18,7	17,4	15,9	13,4	10,6						
B-NM 80/160D/C	NM 80/16D/C	9,2	12,5		25,2	24,5	23,5	22,4	21,1	19,6	17,2	14,4						
B-NM 80/160C/C	NM 80/16C/C	11	15		28,7	28,2	27,4	26,4	25,1	23,8	21,3	18,5	16,4					
B-NM 80/160B/C	NM 80/16B/C	15	20		34,8	34,5	33,8	33	32,1	30,9	28,9	26,4	24,5	22,4				
B-NM 80/160A/C	NM 80/16A/C	18,5	25		39,9	39,6	39	38,2	37,4	36,4	34,5	32,2	30,3	28,1				
B-NMS 80/200B/A	NM 80/20B	22	30		46,5	46	45,5	44,5	43,5	42	39*	35,5*	32*					
B-NMS 80/200A/A	NMS 80/200A	30	40		56	55,5	55	54	53	52	49,5*	46*	43*					
B-NMS 80/250E/A	NM 80/25E	22	30		51	50	48,5	46,5	44,5	42	38*	33*	29*					
B-NMS 80/250D/A	NMS 80/250D	30	40		65	64	62,5	61	59	56,5	53*	49*	45,5*	41*				
B-NMS 80/250C/A	NMS 80/250C/A	37	50		73,5	73	72	70,5	69	67	63*	59*	55,5*	51,5*				
B-NMS 80/250B/A	NMS 80/250B/A	45	60		84	83,5	82,5	81,5	80	78	74,5*	70,5*	67*	63*				
B-NMS 80/250A/A	NMS 80/250A/A	55	75		95	94,5	93,5	92,5	91,5	90	87,5*	84*	80,5*	76,5*				
B-NMS 100/200E/A	NM 100/200E/B	18,5	25					30	29,5	29	28	27	26	25	23	19*		
B-NMS 100/200D/A	NM 100/20D	22	30					36	35,5	35	34	33	32	31	29	24,5*	19*	
B-NMS 100/200C/A	NMS 100/200C	30	40					45	44,5	44	43,5	42,5	41,5	40,5	39	34,5*	29*	22°
B-NMS 100/200B/A	NMS 100/200B/A	37	50					54	53,5	53	52,5	51,5	50,5	49,5	48	44*	38,5*	32°
B-NMS 100/200A/A	NMS 100/200A/A	45	60					61,5	61	60,5	60	59,5	58,5	58	56,5	53*	48*	42°
B-NMS 100/250B/A	NMS 100/250B/A	55	75					73,5	73	72,5	71,5	70	68,5	67	65	61*	55,5*	48,5°
B-NMS 100/250A/A	NMS 100/250A/A	75	100					91	90,5	90	89,5	88,5	88	87	85	81*	75*	67°

NM(S) Construction normale
B-NM(S) Construction en bronze.

P₂ Puissance nominale moteur.
H Hauteur totale en m.

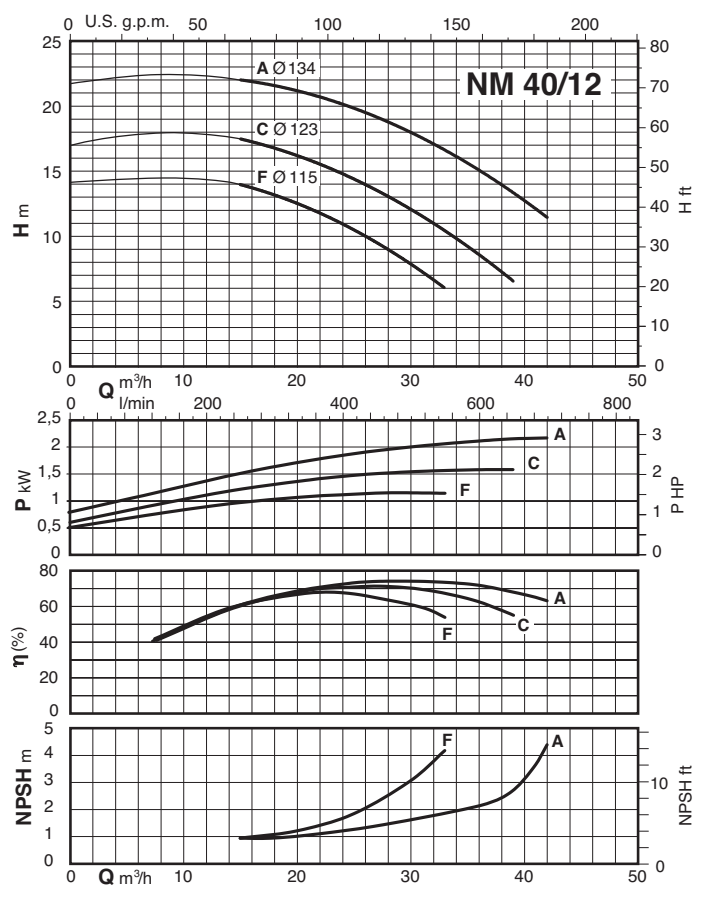
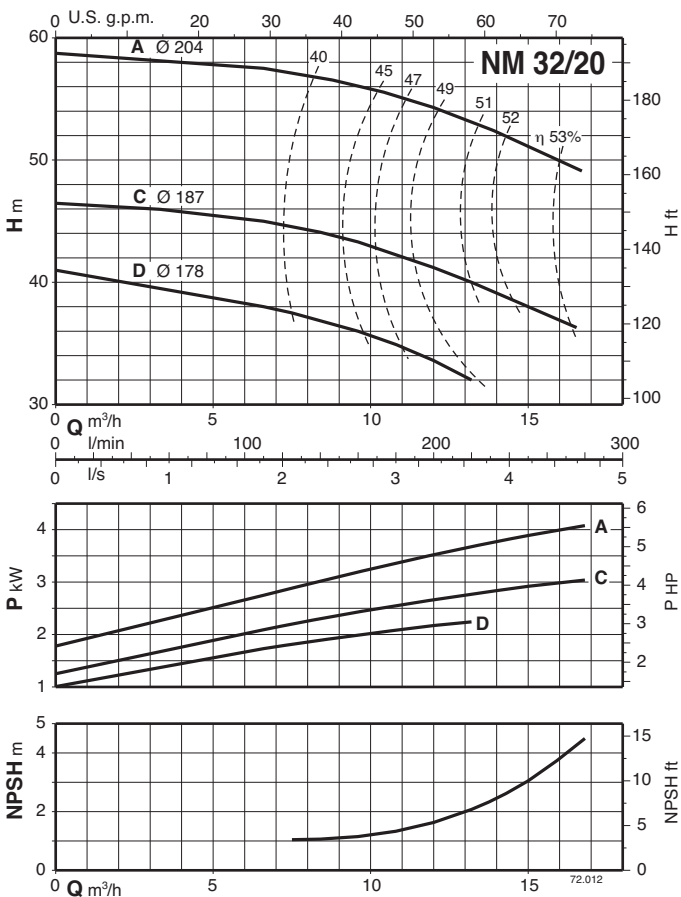
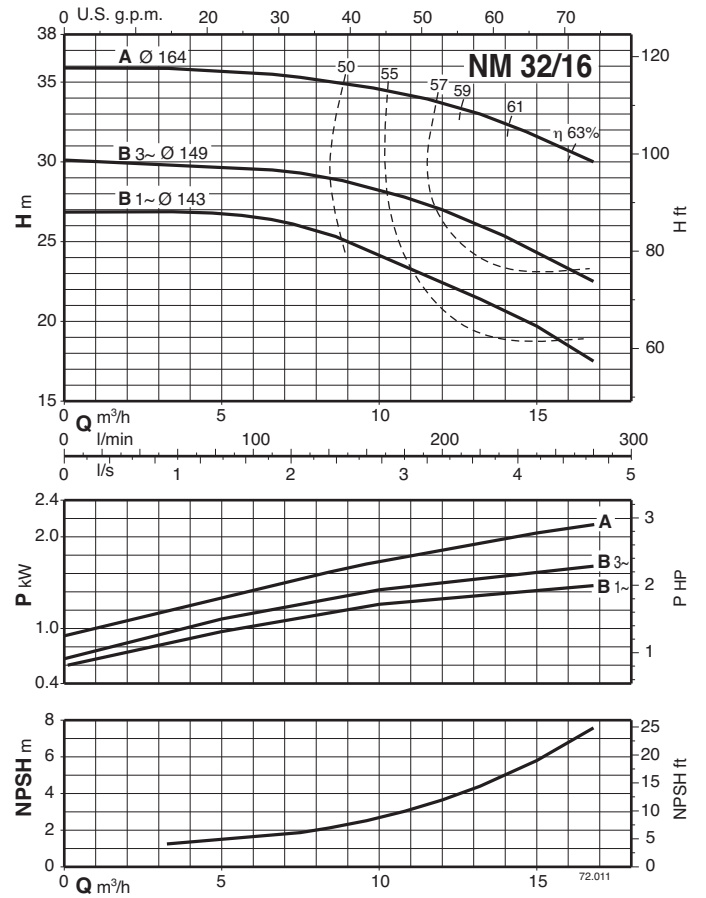
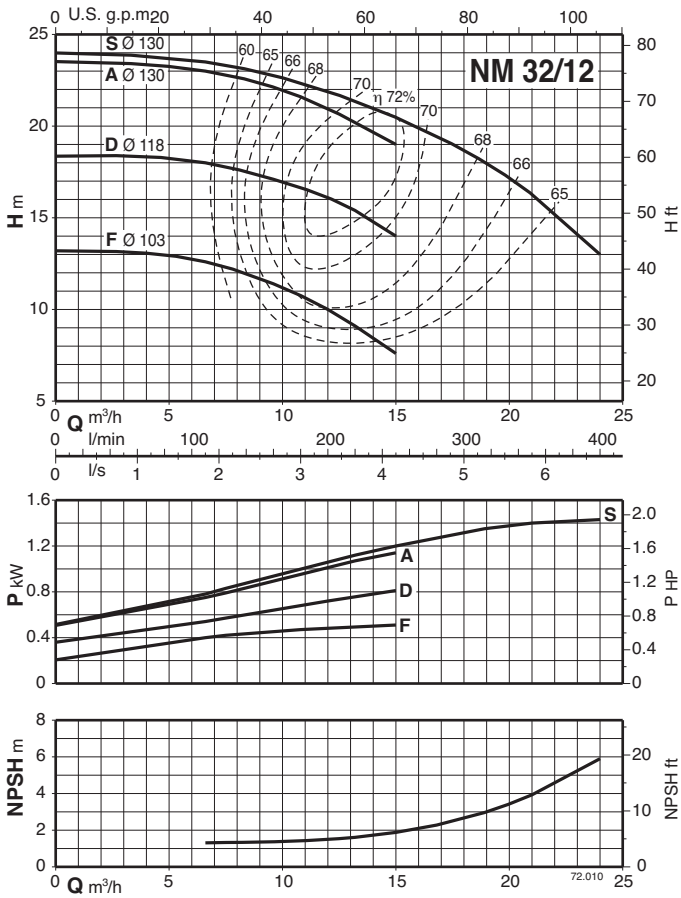
* Aspiration manométrique maximum 1-2 m.
◦ Hauteur de charge minimum 1 m.
Tolérances selon UNI EN ISO 9906:2012.

Courants nominaux

P ₂		230V Δ / 400V Y 400V Δ / 690V Y			I _A /I _N
kW	HP	I _N A	I _N A	I _N A	
0,55	0,75	4	2,3		4,8
0,75	1	4	2,3		4,8
1,1	1,5	4,6	2,7		5,6
1,5	2	7,5	4,3		5,5
2,2	3	9,2	5,3		7,4
3	4	11,5	6,6		8,2
4	5,5		9,6	5,5	7,6
5,5	7,5		10,9	6,3	9,1
7,5	10		14,3	8,3	9,1
9,2	12,5		18,5	10,7	8,2
11	15		21,5	12,4	8,5
15	20		27,3	15,8	9,5
18,5	25		34	19,6	9,4
22	30		41	23,7	10,7
30	40		54	31,2	8,8
37	50		64	36,9	7,2
45	60		77	44,5	7,3
55	75		93	53,7	6,8
75	100		128	73,9	7

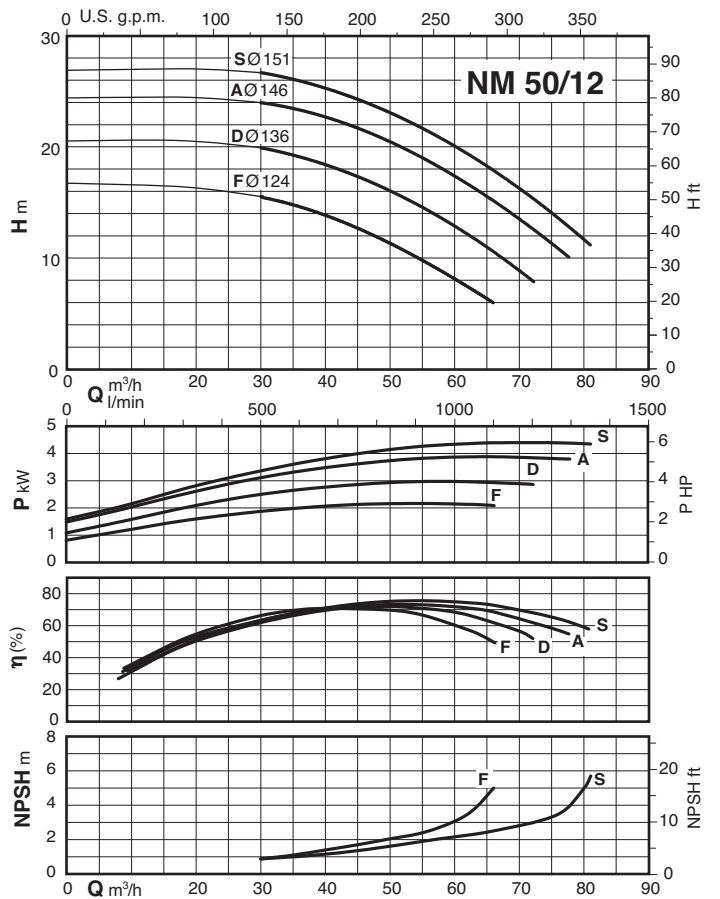
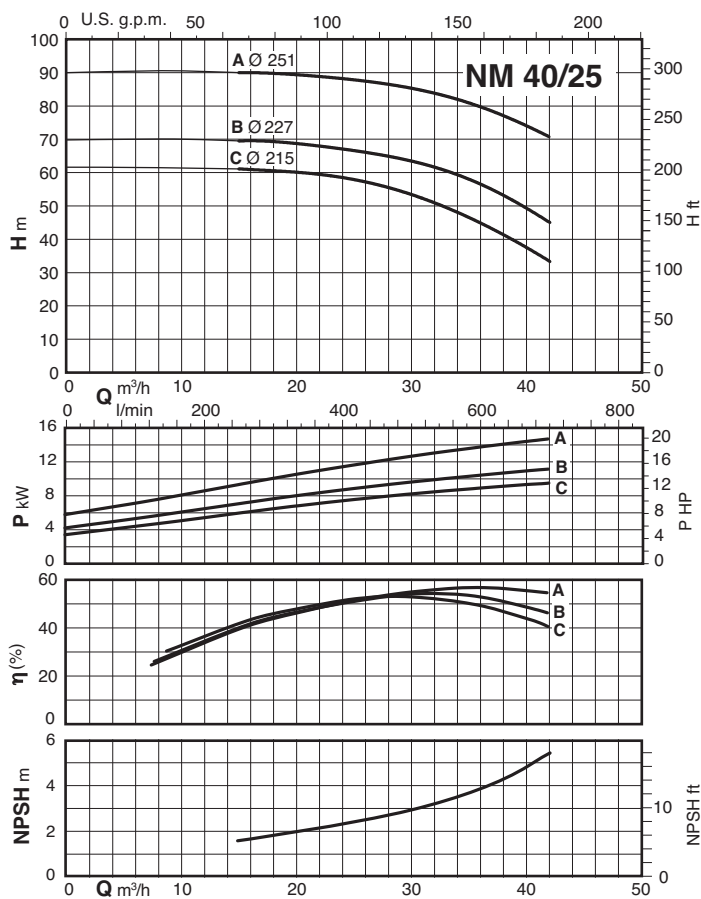
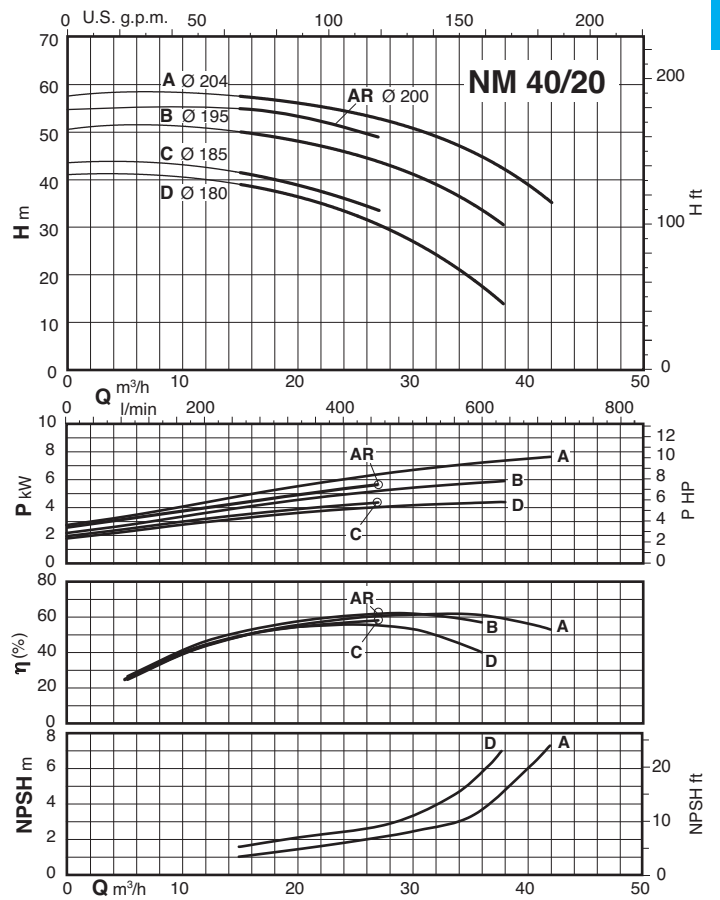
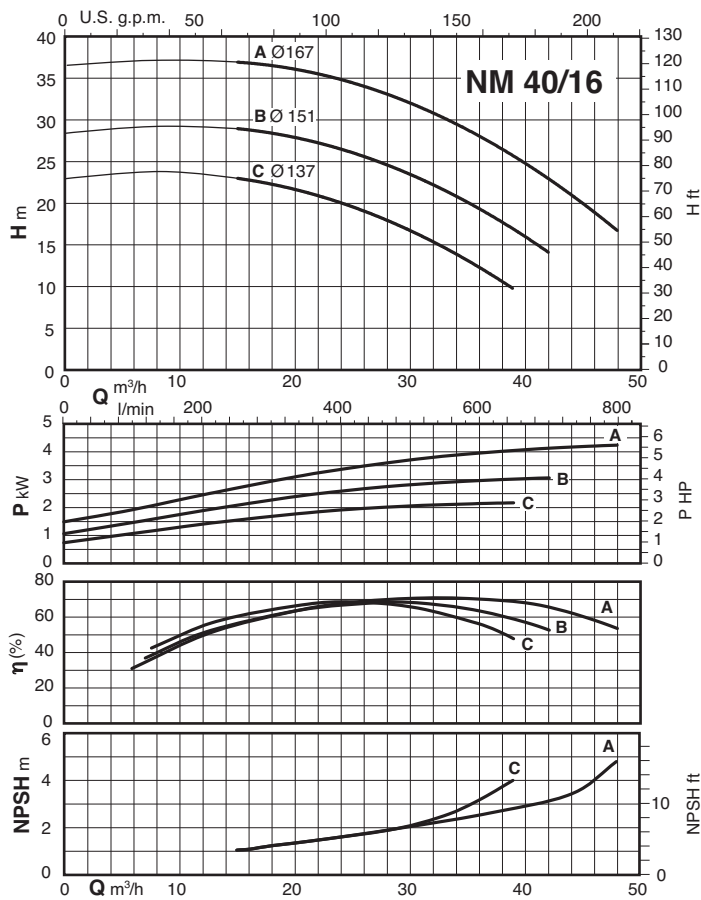
P₂ Puissance nominale moteur.
I_A/I_N Courant au démarrage / Courant nominal

Courbes caractéristiques $n \approx 2900$ 1/min

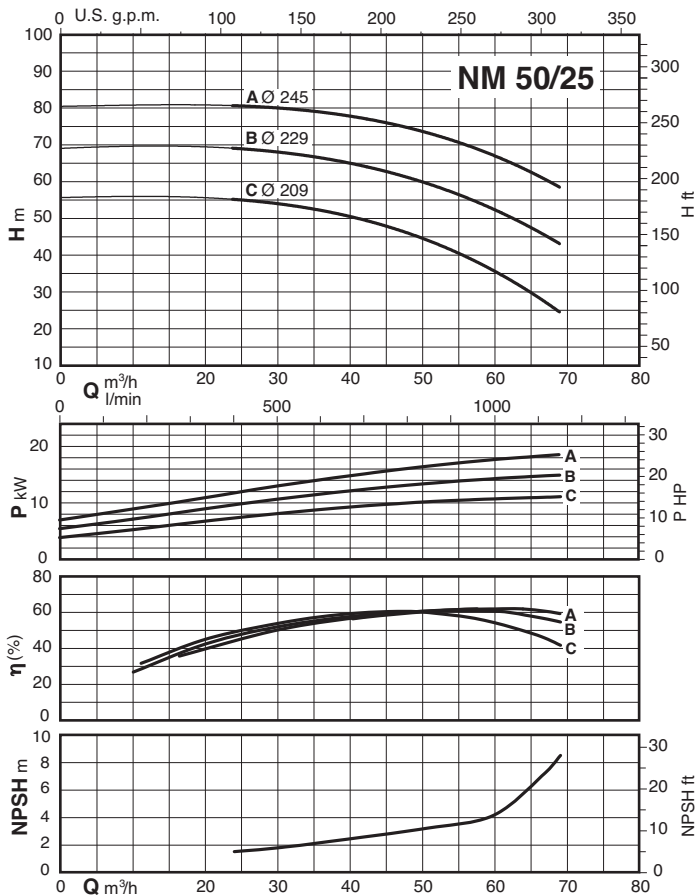
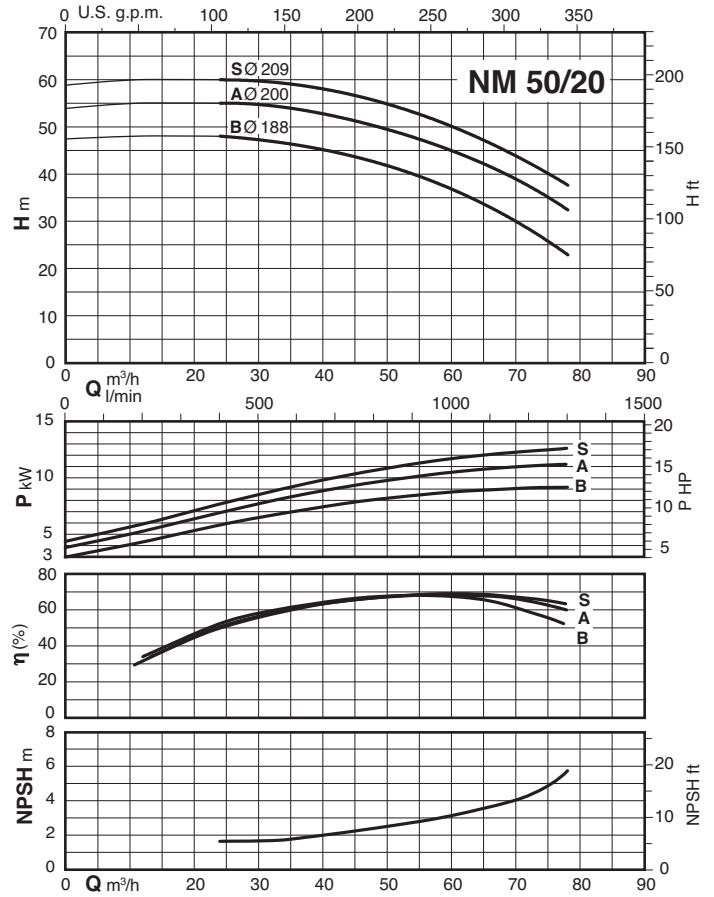
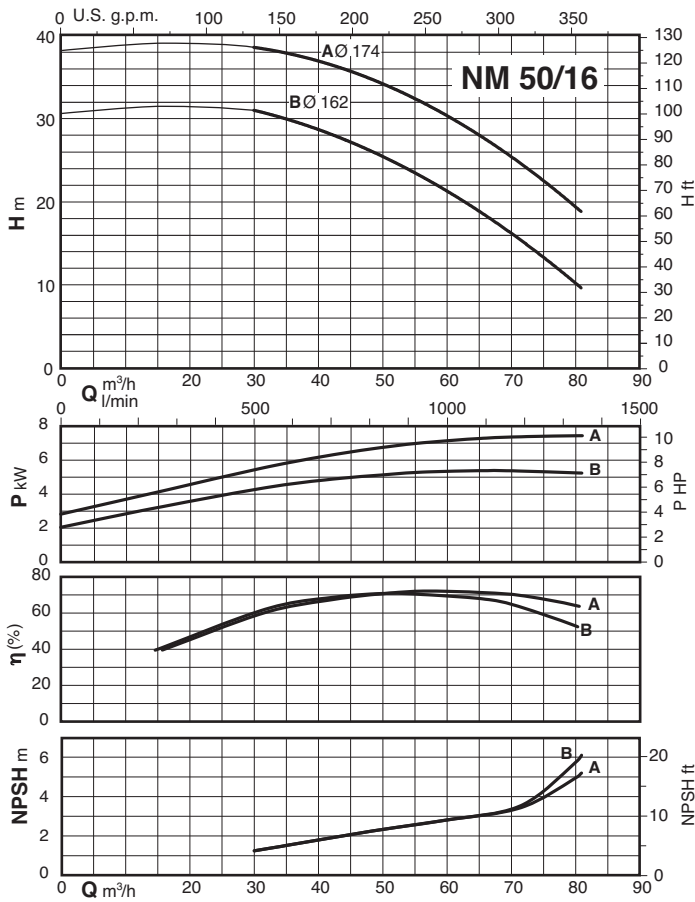


Courbes caractéristiques n ≈ 2900 1/min

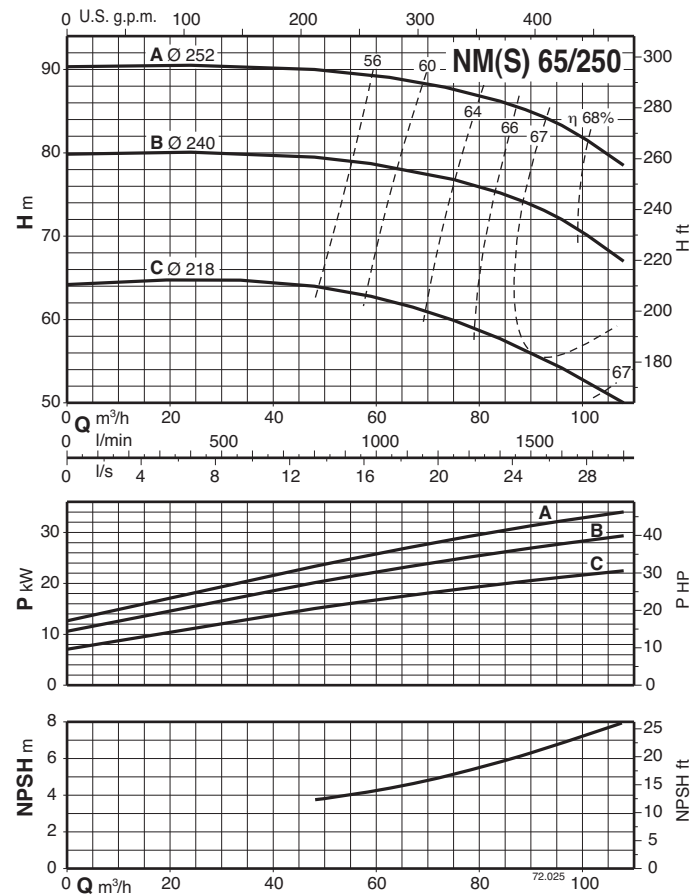
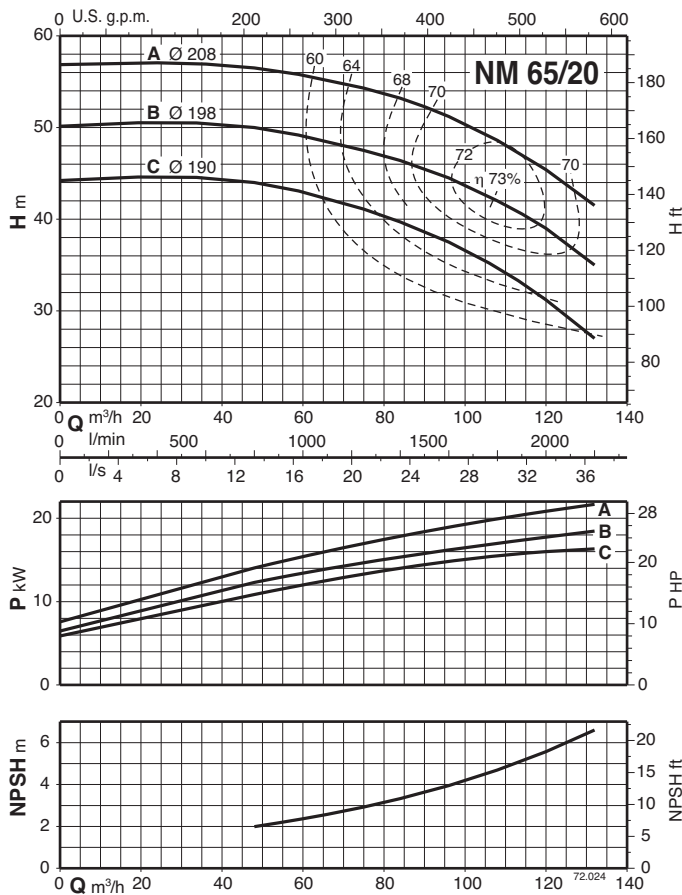
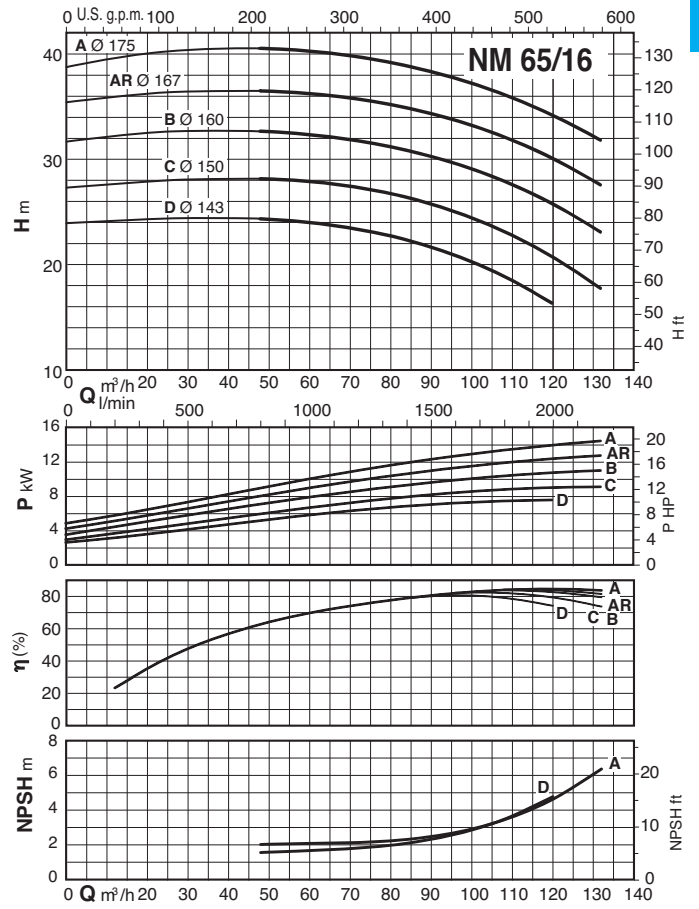
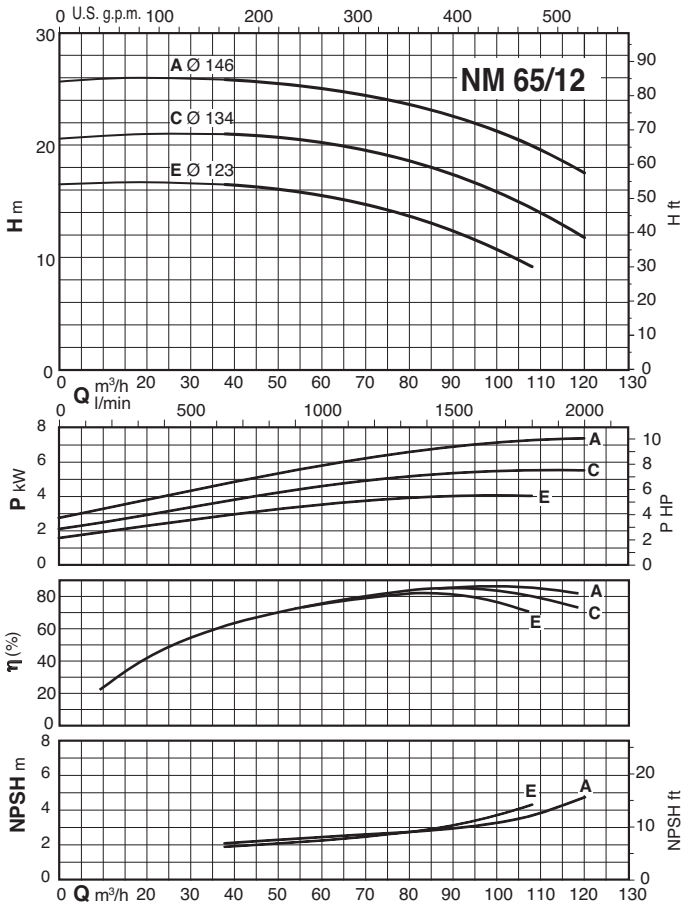
2



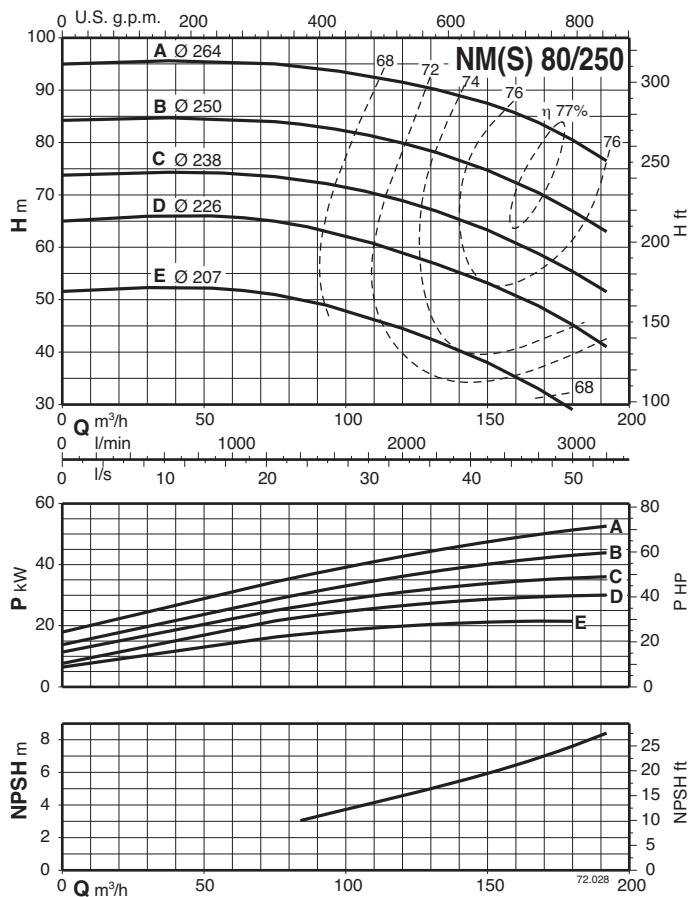
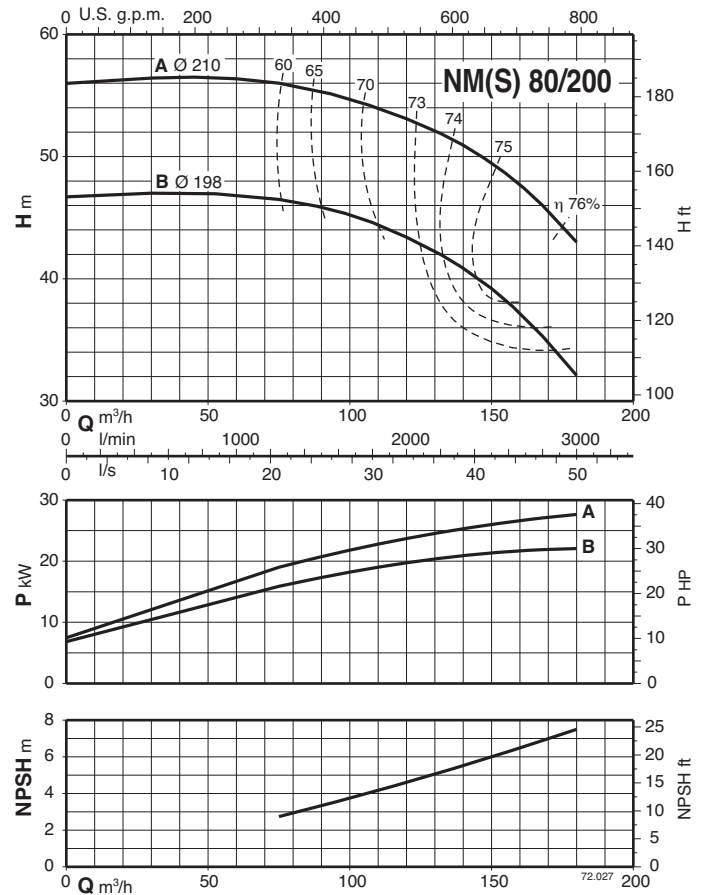
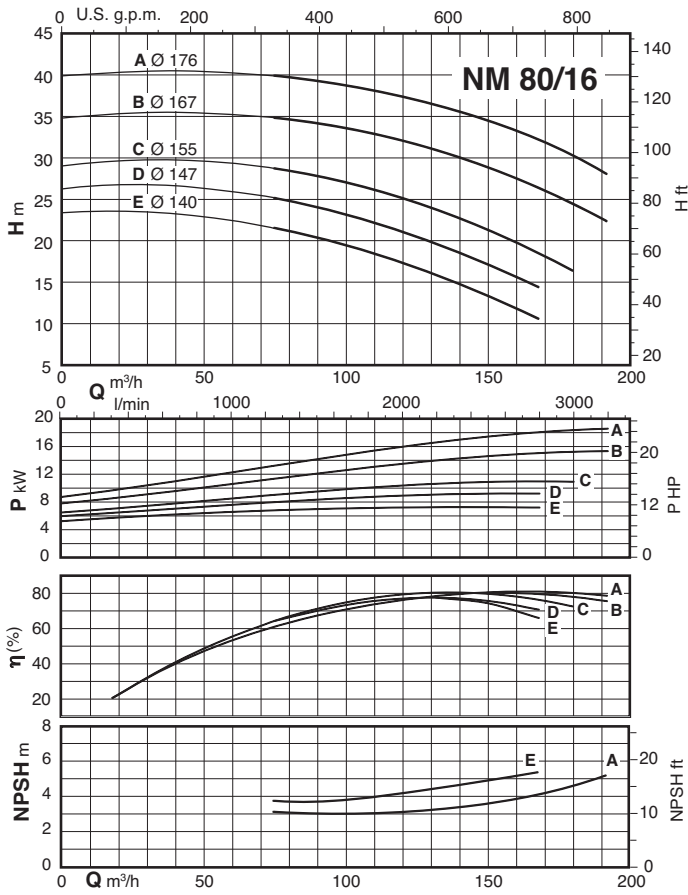
Courbes caractéristiques $n \approx 2900$ 1/min



Courbes caractéristiques n ≈ 2900 1/min

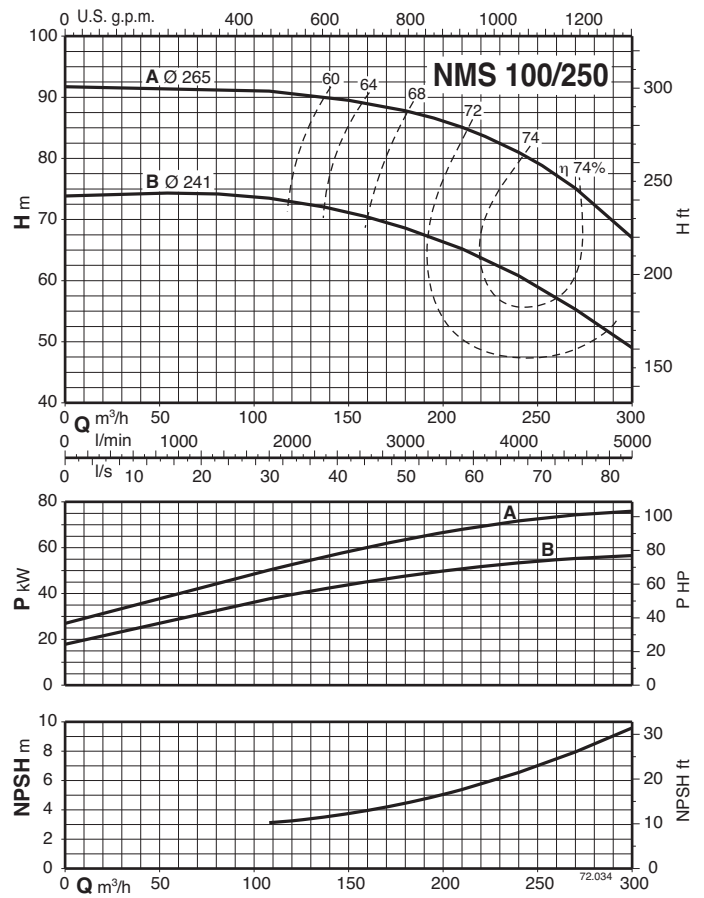
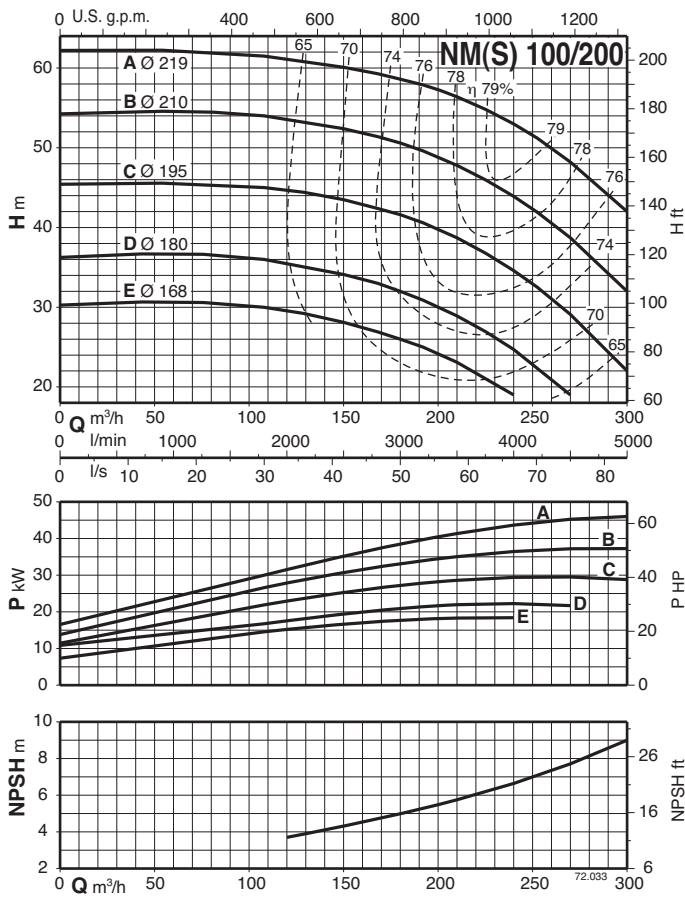


Courbes caractéristiques n ≈ 2900 1/min



Courbes caractéristiques n ≈ 2900 1/min

2



Dimensions et poids

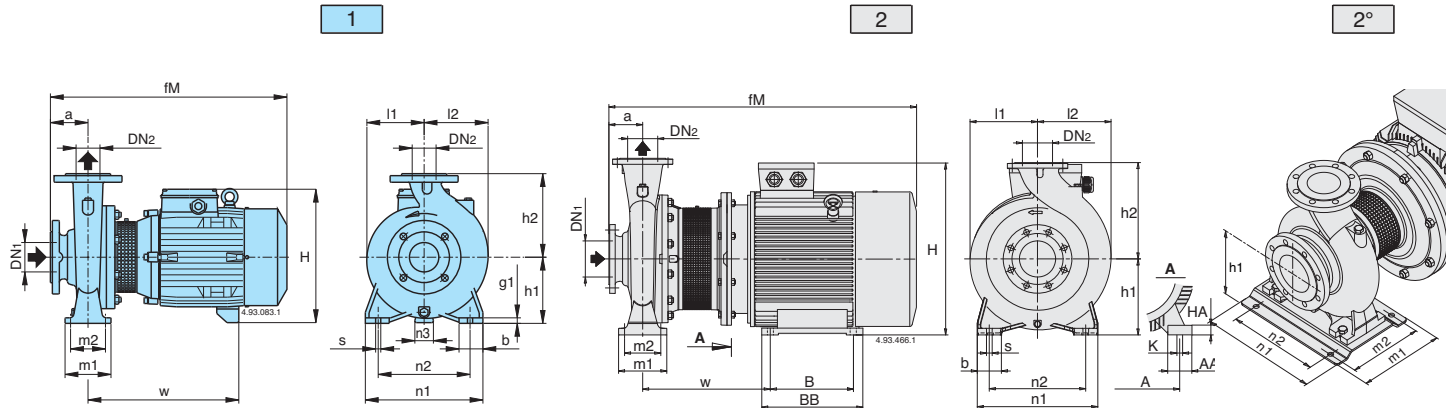
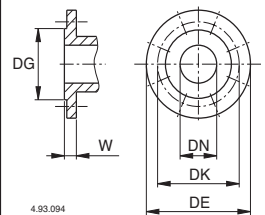


Figure	NM	mm																								kg			
		DN1	DN2	a	fM	h1	h2	H	h4	m1	m2	n1	n2	n3	n5	w1	b	b1	s	s1	l1	l2	w	m4	m5		g1	g2	
1	NM 32/12SE-AE-DE-FE	50	32	80	405	112	140	240	-	100	70	190	140	37	-	-	50	-	14	-	93	97	245	-	-	12	-	27-26-24-24	
	NM 32/16BE NM 32/16A/A	50	32	80	410 450	132	160	260	-	100	70	240	190	47	-	-	50	-	14	-	120	120	250 290	-	-	12	-	34 39	
	NM 32/20D/A NM 32/20C/A NM 32/20A/A	50	32	80	450 475 475	160	180	298	-	100	70	240	190	62 60 60	-	-	50	-	14	-	140	140	290 295 295	-	-	12	-	42 47 51	
	NM 40/12C/A-F/A NM 40/12A/B	65	40	80	410 450	112	140	240	-	100	70	210	160	37	-	-	50	-	14	-	100	113	250 290	-	-	12	-	29-27 32	
	NM 40/16C/B NM 40/16B/B NM 40/16A/B	65	40	80	450 475 475	132	160	270	-	100	70	240	190	47 45 45	-	-	50	-	14	-	119	119	290 295 295	-	-	12	-	39 46 48	
	NM 40/20C/A-D/A NM 40/20A/A-AR/A-B/A	65	40	100	495 525	160	180	298 320	-	100	70	265	212	60 49	-	-	50	-	14	-	140	140	295 320	-	-	12	-	54-53 73-67-67	
	NM 40/25C/C NM 40/25B/C NM 40/25A/C	65	40	100	640 690 715	180	225	365	-	125	95	320	250	50	-	-	65	-	14	-	175	175	400 460 460	-	-	15	-	108 117 139	
	NM 50/12F/B NM 50/12D/B NM 50/12A/B-S/B	65	50	100	470 495 495	132	160	270	-	100	70	240	190	47 45 45	-	-	50	-	14	-	121	137	290 295 295	-	-	12	-	40 47 49-49	
	NM 50/16A/B-B/B	65	50	100	525	160	180	320	-	100	70	265	212	49	-	-	50	-	14	-	127	141	320	-	-	14	-	70,5-64	
	NM 50/20B/C NM 50/20A/C NM 50/20S/C	65	50	100	640 690 720	160	200	345	-	100	70	265	212	40	-	-	50	-	14	-	140	153	400 460 460	-	-	15	-	100 109 131	
	NM 50/25C/C NM 50/25B/C NM 50/25A/C	65	50	100	655 720 720	180	225	365	-	125	95	320	250	50	-	-	65	-	14	-	175	175	465 465 465	-	-	15	-	122 145 151	
	NM 65/12E/B NM 65/12A/B-C/B	80	65	100	500 530	160	180	298 320	-	125	95	280	212	60 49	-	-	65	-	14	-	134	156	300 325	-	-	15	-	55,5 73-67	
	NM 65/16D/B NM 65/16B/C-C/C NM 65/16A/C-AR	80	65	100	525 640 715	160	200	345 345	-	125	95	280	212	40 40	-	-	65	-	14	-	150	172	320 400 460	-	-	15	-	75 106-100 133,5-134	
	NM 65/20C/B NM 65/20B/B	80	65	100	715	180	225	365	-	125	95	320	250	50	-	-	65	-	14	-	155	175	460	-	-	15	-	136 141	
	4	NM 65/20A	80	65	100	762	202	225	408	22	125	95	320	250	-	254	20	80	90	14	14	155	175	182	400	360	-	42*	185
		NM 65/25C	80	65	100	762	202	250	408	2	160	120	360	280	-	254	20	80	90	18	14	175	190	182	400	360	-	42*	201
	1	NM 80/16E/B NM 80/16C/C-D/C NM 80/16B/C NM 80/16A/C	100	80	125	545 670 745 745	180	225	340 365 365 365	-	125	95	320	250	60 50 50 50	-	-	65	-	14	-	165	193	320 405 465 465	-	-	15	-	83,5 113-108 139 145
		NM 80/20B	100	80	125	787	202	250	408	22	160	120	345	280	-	254	20	80	90	18	14	170	194	182	400	360	-	42*	200-194
		NM 80/25E	100	80	125	787	202	280	408	2	160	120	400	315	-	254	20	80	90	18	14	191	210	182	400	360	-	42*	209-203
		NM 100/200E/B* NM 100/20D	125	100	125	800 787	200 202	280	345 408	-	160	120	360	280	-	216 254	20	80	69 90	18	12 14	180	212	239 182	298 400	258 360	-	6 42*	179 201-195

Brides EN 1092-2



mm						
DN	DG	DK	DE	Trous		W
				N°	Ø	
32	76	100	140	4	19	18
40	84	110	150	4	19	18
50	99	125	165	4	19	20
65	118	145	185	4	19	20
80	132	160	200	8	19	22
100	156	180	220	8	19	24
125	184	210	250	8	19	24

Figure	NMS	mm																								kg					
		DN1	DN2	a	fM	h1	h2	H	m1	m2	n1	n2	A	n5	w1	b	AA	b1	s	K	s1	l1	l2	w	BB		m4	B	m5	HA	g2
3	NMS 65/250B/A	80	65	100	961	200	250	486	160	120	360	280	-	279	20	80	-	70	18	-	15	177	189	333	-	440	-	400	-	20	-
2	NMS 65/250A/A	80	65	100	1074	200	250	500	160	120	360	280	318	-	-	80	70	-	18	19	-	200	200	406	355	-	305	-	25	-	321
2	NMS 80/200A/A	100	80	125	986	180	250	466	125	95	345	280	279	-	-	65	65	-	14	19	-	170	194	412	328	-	279	-	-	-	
3	NMS 80/250D/A	100	80	125	986	200	280	486	160	120	400	315	-	279	20	80	-	70	18	-	15	191	211	333	-	440	-	400	-	20	-
2	NMS 80/250C/A	100	80	125	1099	200	280	500	160	120	400	315	318	-	-	80	70	-	18	19	-	200	210	406	355	-	305	-	25	-	333
2°	NMS 80/250B/A	100	80	125	1164	225	280	550	298	258	410	315	356	-	-	80	-	18	19	-	225	225	445	361	-	311	-	34	-	416	
3°	NMS 80/250A/A	100	80	125	1235	280	280	672	260	220	410	315	-	406	25	-	-	100	18	-	24	275	275	443	-	500	-	450	-	8	-
3	NMS 100/200C/A	125	100	125	986	200	280	486	160	120	360	280	-	279	20	80	-	70	18	-	15	180	212	333	-	440	-	400	-	20	-
2	NMS 100/200B/A	125	100	125	1099	200	280	500	160	120	360	280	318	-	-	80	70	-	18	19	-	200	212	406	355	-	305	-	25	-	321
2°	NMS 100/200A/A	125	100	125	1164	225	280	550	298	258	410	315	356	-	-	80	-	18	19	-	225	225	445	361	-	311	-	34	-	409	
3°	NMS 100/250B/A	125	100	140	1250	280	280	672	260	220	410	315	-	440	25	-	-	100	18	-	24	275	275	443	-	500	-	450	-	8	545
2°	NMS 100/250A/A	125	100	140	1324	280	280	712	260	220	410	315	457	-	-	-	100	-	18	24	-	275	275	516	479	-	368	-	40	-	639

Pompes avec garniture tresse, dimensions sur demande.

Dimensions et poids

2

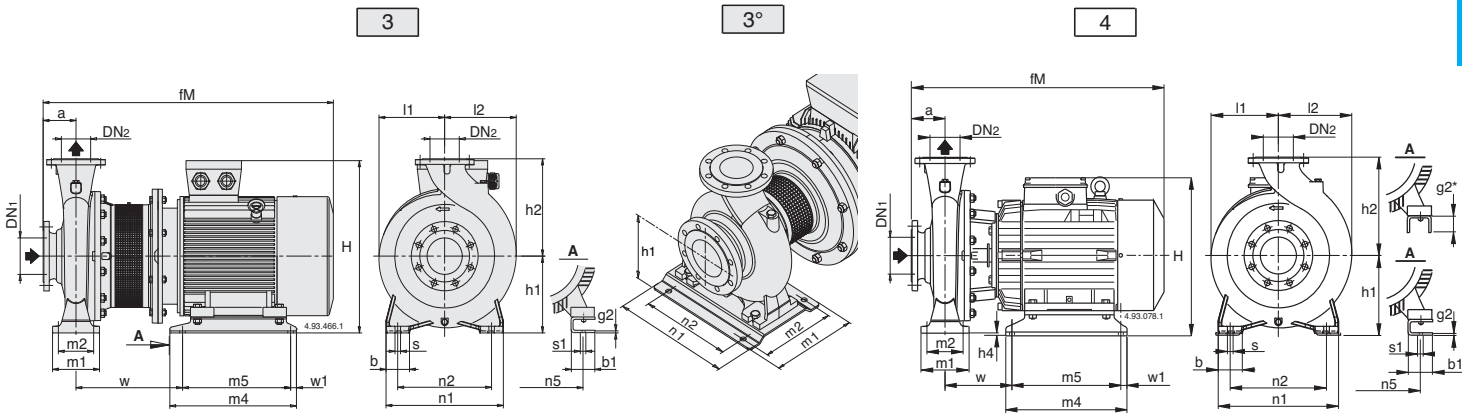
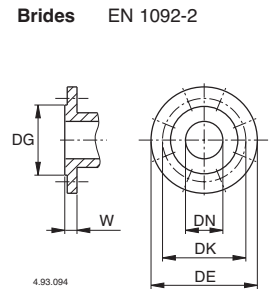


Figure	B- NM	mm																							kg			
		DN1	DN2	a	fM	h1	h2	H	h4	m1	m2	n1	n2	n3	n5	w1	b	b1	s	s1	l1	l2	w	m4		m5	g1	g2
1	B-NM 32/12S-A-D-F	50	32	80	405	112	140	240	-	100	70	190	140	37	-	-	50	-	14	-	93	97	245	-	-	12	-	30-28-27-27
	B-NM 32/16B	50	32	80	410	132	160	260	-	100	70	240	190	47	-	-	50	-	14	-	120	120	250	-	-	12	-	38,5
	B-NM 32/16A/A	50	32	80	450	132	160	260	-	100	70	240	190	47	-	-	50	-	14	-	120	120	290	-	-	12	-	42
	B-NM 32/20D/A	50	32	80	450	160	180	288	-	100	70	240	190	60	-	-	50	-	14	-	140	140	290	-	-	12	-	47,5
	B-NM 32/20C/A	50	32	80	475	160	180	298	-	100	70	240	190	60	-	-	50	-	14	-	140	140	295	-	-	12	-	56,5
	B-NM 32/20A/A	50	32	80	475	160	180	298	-	100	70	240	190	60	-	-	50	-	14	-	140	140	295	-	-	12	-	58
1*	B-NM 40/12C-F	65	40	80	410	112	140	240	-	100	70	210	160	37	-	-	50	-	14	-	100	113	250	-	-	12	-	33-31
	B-NM 40/12A/A	65	40	80	450	112	140	240	-	100	70	210	160	37	-	-	50	-	14	-	100	113	290	-	-	12	-	36
4	B-NM 40/16C/A	65	40	80	450	132	160	270	-	100	70	240	190	45	-	-	50	-	14	-	119	119	290	-	-	12	-	43
	B-NM 40/16B/A	65	40	80	475	132	160	270	-	100	70	240	190	45	-	-	50	-	14	-	119	119	295	-	-	12	-	50
	B-NM 40/16A/A	65	40	80	475	132	160	270	-	100	70	240	190	45	-	-	50	-	14	-	119	119	295	-	-	12	-	53
1*	B-NM 40/20C/A-D/A	65	40	100	495	160	180	298	-	100	70	265	212	60	-	-	50	-	14	-	140	140	295	-	-	12	-	59,5-59
	B-NM 40/200A/A-B/A	65	40	100	580	160	180	320	-	100	70	265	212	60	-	-	50	-	14	-	140	140	375	-	-	12	-	80,5-75
	B-NM 40/25C/C	65	40	100	635	192	225	377	12	125	95	320	250	-	216	20	65	69	14	12	175	175	174	298	258	-	6	124
1	B-NM 50/12F/A	65	50	100	470	132	160	260	-	100	70	240	190	47	-	-	50	-	14	-	121	137	290	-	-	12	-	44
	B-NM 50/12D/A	65	50	100	495	132	160	270	-	100	70	240	190	45	-	-	50	-	14	-	121	137	295	-	-	12	-	52
	B-NM 50/12A/A-S/A	65	50	100	495	132	160	270	-	100	70	240	190	45	-	-	50	-	14	-	121	137	295	-	-	12	-	54,5-54
1*	B-NM 50/160A/B-B/B	65	50	100	580	160	180	320	-	100	70	265	212	49	-	-	50	-	14	-	127	141	375	-	-	14	-	80-74,5
4	B-NM 50/200B/C	65	50	100	694	192	200	377	32	100	70	265	212	-	216	20	50	69	14	12	140	153	234	298	258	-	6	123
	B-NM 50/200A/C	65	50	100	744	192	200	377	32	100	70	265	212	-	216	20	50	69	14	12	140	153	234	298	258	-	6	132
	B-NM 50/200S/C	65	50	100	769	192	200	377	32	100	70	265	212	-	216	20	50	69	14	12	140	153	234	298	258	-	6	154
	B-NM 50/25C/C	65	50	100	685	192	225	377	12	125	95	320	250	-	216	20	65	69	14	12	175	175	174	298	258	-	6	135
1*	B-NM 65/125A/B-C/B	80	65	100	585	160	180	320	-	125	95	280	212	49	-	-	65	-	14	-	134	156	380	-	-	15	-	82-76
	B-NM 65/160D/B	80	65	100	575	160	200	320	-	125	95	280	212	49	-	-	65	-	14	-	150	172	375	-	-	15	-	83,5-79
	B-NM 65/160C/C	80	65	100	660	160	200	345	-	125	95	280	212	40	-	-	65	-	14	-	150	172	430	-	-	15	-	106
4	B-NM 65/160B/C	80	65	100	744	192	200	377	32	125	95	280	212	-	216	20	65	69	14	12	150	172	234	298	258	-	6	133
	B-NM 65/160A/C-AR	80	65	100	770	192	200	377	32	125	95	280	212	-	216	20	65	69	14	12	150	172	234	298	258	-	6	156
	B-NM 65/200B/B-C/B	80	65	100	775	192	225	377	12	125	95	320	250	-	216	20	65	69	14	12	155	175	239	298	258	-	6	183-169,5
1*	B-NM 80/160E/B	100	80	125	605	180	225	340	-	125	95	320	250	60	-	-	65	-	14	-	165	193	375	-	-	15	-	94
	B-NM 80/160D/C	100	80	125	685	180	225	365	-	125	95	320	250	50	-	-	65	-	14	-	165	193	430	-	-	15	-	114
4	B-NM 80/160C/C	100	80	125	775	192	225	377	12	125	95	320	250	-	216	20	65	69	14	12	165	193	239	298	258	-	6	140
	B-NM 80/160B/C	100	80	125	800	192	225	377	12	125	95	320	250	-	216	20	65	69	14	12	165	193	239	298	258	-	6	166
	B-NM 80/160A/C	100	80	125	800	192	225	377	12	125	95	320	250	-	216	20	65	69	14	12	165	193	239	298	258	-	6	172



mm						
DN	DG	DK	DE	Trous		W
				N°	Ø	
32	76	100	140	4	19	18
40	84	110	150	4	19	18
50	99	125	165	4	19	20
65	118	145	185	4	19	20
80	132	160	200	8	19	22
100	156	180	220	8	19	24
125	184	210	250	8	19	24

Figure	B-NMS	mm																							kg					
		DN1	DN2	a	fM	h1	h2	H	m1	m2	n1	n2	A	n5	w1	b	AA	b1	s	K	s1	l1	l2	w		BB	m4	B	m5	HA
3	B-NMS 65/250B/A	80	65	100	961	200	250	486	160	120	360	280	-	279	20	80	-	70	18	-	15	177	189	333	-	440	-	400	-	20
2	B-NMS 65/250A/A	80	65	100	1074	200	250	500	160	120	360	280	318	-	-	80	70	-	18	19	-	200	200	406	355	-	305	-	25	-
3	B-NMS 80/200B/A	100	80	125	936	180	250	387	125	95	345	280	-	254	20	65	-	60	14	-	15	175	194	331	-	350	-	310	-	5
2	B-NMS 80/200A/A	100	80	125	986	180	250	486	125	95	345	280	279	-	-	65	65	-	14	15	-	170	194	412	328	440	279	-	-	20
3	B-NMS 80/250E/A	100	80	125	936	200	280	407	160	120	400	315	-	254	20	80	-	60	18	-	15	191	210	331	-	350	-	310	-	6
3	B-NMS 80/250D/A	100	80	125	986	200	280	486	160	120	400	315	-	279	20	80	-	70	18	-	15	191	212	333	-	440	-	400	-	20
2	B-NMS 80/250C/A	100	80	125	1099	200	280	500	160	120	400	315	318	-	-	80	70	-	18	19	-	200	210	406	355	-	305	-	25	-
2°	B-NMS 80/250B/A	100	80	125	1164	225	280	550	298	258	410	315	356	-	-	80	-	18	19	-	225	225	445	361	-	311	-	34	-	
3°	B-NMS 80/250A/A	100	80	125	1235	280	280	672	260	220	410	315	-	406	25	-	-	100	18	-	24	275	275	443	-	500	-	450	-	8
3	B-NMS 100/200E/A	125	100	125	882	200	280	386	160	120	360	280	-	216	20	80	-	69	18	-	12	180	212	322	-	298	-	258	-	6
3	B-NMS 100/200D/A	125	100	125	936	200	280	407	160	120	360	280	-	254	20	80	-	60	18	-	15	180	212	331	-	350	-	310	-	6
3	B-NMS 100/200C/A	125	100	128	986	200	280	486	160	120	360	280	-	279	20	80	-	70	18	-	15	180	212	333	-	440	-	400	-	20
2	B-NMS 100/200B/A	125	100	125	1099	200	280	500	160	120	360	280	318	-	-	80	70	-	18	19	-	200	212	406	355	-	305	-	25	-
2°	B-NMS 100/200A/A	125	100	125	1164	225	280	550	298	258	410	315	356	-	-	80	-	18	19	-	225	225	445	361	-	311	-	34	-	
3°	B-NMS 100/250B/A	125	100	140	1250	280	280	672	260	220	410	315	-	440	25	-	-	100	18	-	24	275	275	443	-	500	-	450	-	8
2°	B-NMS 100/250A/A	125</																												

Caractéristiques constructives

HYDRAULIQUE D'AVANT-GARDE

Le dessin de la turbine et du corps a été conçu de manière à permettre un très haut rendement tout comme une puissance d'aspiration accrue.

FLEXIBILITE D'UTILISATION

Pour les parties en contact avec le liquide pompé il est possible de choisir la fonte ou le bronze ce qui permet l'emploi des pompes pour le pompage de liquides divers.

DESSIN COMPACTE

La structure compacte permet l'installation dans des espaces réduits.

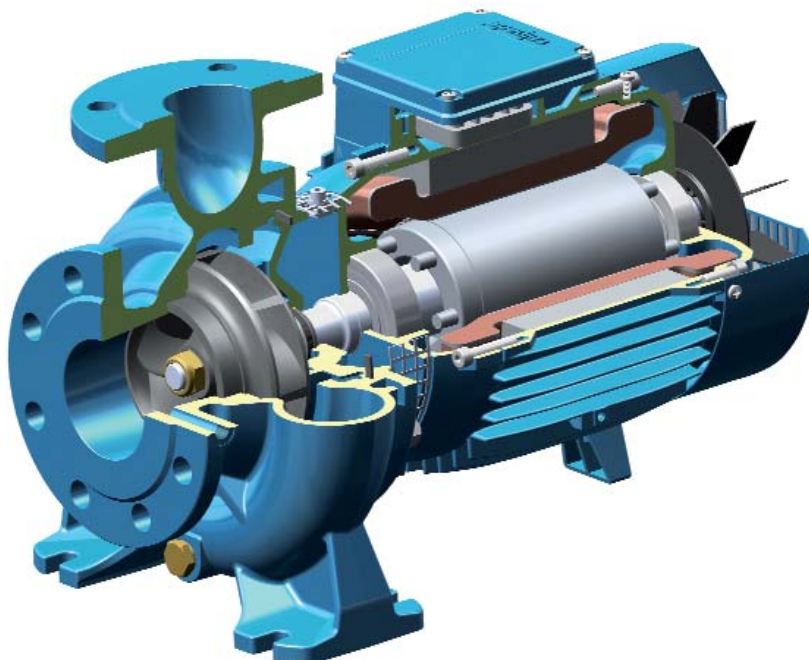
DESSIN EXCLUSIF

Pour la sécurité des utilisateurs un dispositif de protection de nouveau dessin empêche le contact avec les parties rotatives de la pompe et permet un accès aisé à la garniture mécanique.

FIABILITE

La dimensions des roulements et de l'arbre a été étudiée pour garantir la réduction des sollicitations mécaniques pour une haute fiabilité du produit dans toutes conditions d'utilisation.

NM



HYDRAULIQUE D'AVANT-GARDE

Le dessin de la turbine et du corps a été conçu de manière à permettre un très haut rendement tout comme une puissance d'aspiration accrue.

FIABILITE D'UTILISATION

Pour les parties en contact avec le liquide pompé il est possible de choisir la fonte ou le bronze ce qui permet l'emploi des pompes pour le pompage de liquides divers. Le couvercle séparé du raccordement permet un entretien aisé.

RACCORDEMENTS DE NOUVEAU DESSIN

Les lanternes de raccordement sont équipées d'un palier de butée à la partie hydraulique qui assure l'absence de charges supplémentaires au niveau des roulements moteur. La dimension des brides permet le montage sur tout moteur standard de construction B35.

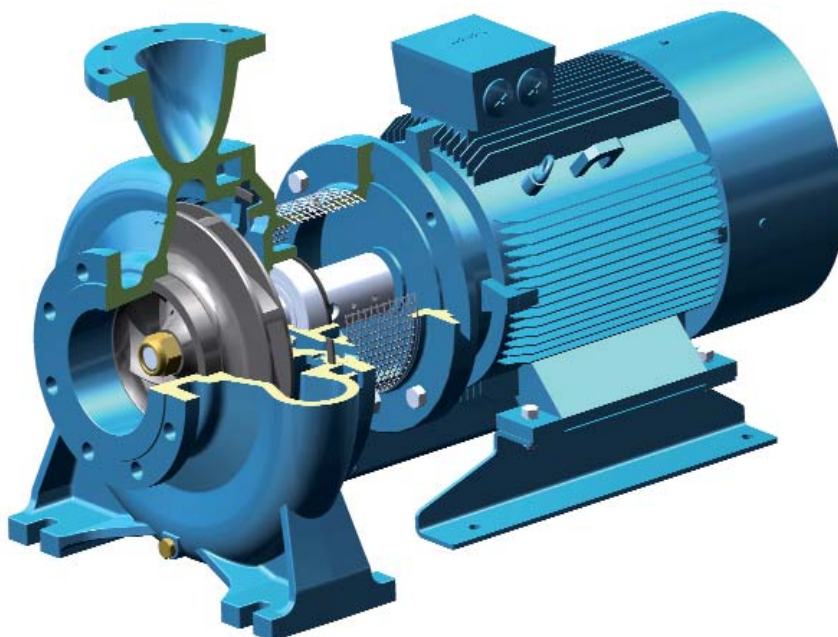
DESSIN EXCLUSIF

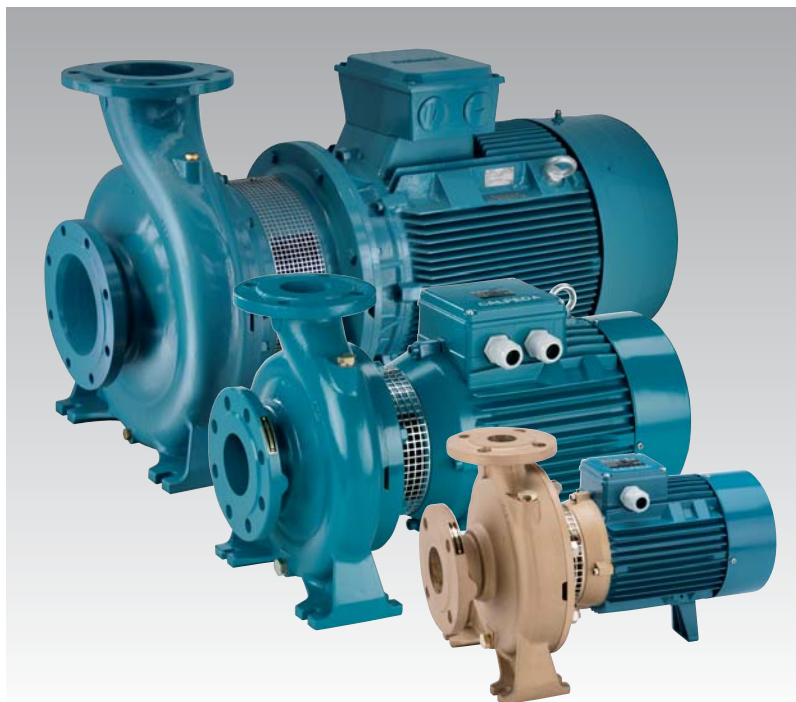
Pour la sécurité des utilisateurs un dispositif de protection de nouveau dessin empêche le contact avec les parties rotatives de la pompe et permet un accès aisé à la garniture mécanique.

ENTRETIEN AISE DU MOTEUR

Le coussinet anti-choque (?) à la partie hydraulique permet le démontage aisé du moteur et en facilite l'entretien sans risques pour la partie hydraulique.

NMS





Les pompes NM4, B-NM4, NMS4, B-NMS4 sont conformes à la réglementation Européenne N. 547/2012.

Matériaux

Composant	NM4, NMS4	B-NM4, B-NMS4
Corps pompe	Fonte	Bronze
Lanterne de racc. NM4	GJL-200 EN 1561	G-Cu Sn 10 EN 1982
Couvercle du corps NMS4		
Lanterne de racc. NMS4	Fonte GJL-200 EN 1561	
Roue	Fonte GJL-200 EN 1561	Bronze G-Cu Sn 10 EN 1982
	Laiton P- Cu Zn 40 Pb 2 UNI 5705 Pour NM4 25/125 - 25/160 - 25/200 NM4 32/16 - 32/20 - 40/20	
Arbre	Acier AISI 303 jusqu'à 1,1 kW Acier AISI 430 de 1,5 kW à 75 kW	Acier au Cr Ni Mo AISI 316
Garniture mécanique	Carbone dur - ch�eramique - NBR	
Contre-brides	Acier Fe 430B UNI 7070	

Ex ecution

Electropompes centrifuges monobloc avec accouplement direct moteur-pompe et arbre unique jusqu'  15 kW, ex ecution pour moteurs normalis s IEC avec palier but e int egr  de 18,5   75 kW (ex ecution stub-shaft). Corps de la pompe   volute avec aspiration en bout et orifice de refoulement radial vers le haut, avec dimensions principales et performances selon EN 733 avec mod les ajout s   compl ment.

NM(S)4: Version avec corps de pompe et lanterne en fonte.
B-NM(S)4: Version avec corps de pompe et lanterne/couvercle en bronze (pompes livr es compl tement peintes).

Orifices

Mod�les	Orifices
NM4 25...	Filet�s ISO 228
de NM4 32/... � NMS4 150/...	Brides PN 10, EN 1092-2

Contre-brides sur demande

Mod�les	Brides
de NM4 32/... � NM4 50/...	Brides filet�es EN 1092-1, PN 16
de NM4 65/... � NMS4 150/...	Brides � souder par superposition EN 1092-1, PN 10

Utilisations

- Pour liquides propres sans particules abrasives, non agressifs pour les mat riaux de la pompe (avec parties solides jusqu'  0,2% max.).
- Pour l'approvisionnement en eau.
- Pour les installations de chauffage, conditionnement, refroidissement.
- Pour applications civiles et industrielles.
- Lorsqu'il est demand  une marche silencieuse.
- Pour irrigation.

Limites d'utilisation

Temp rature du liquide de -10  C   +90  C.

Temp rature ambiante jusqu'  40  C.

Hauteur d'aspiration manom trique jusqu'  7 m.

Pression finale maximum admise dans le corps de la pompe: 10 bar (16 bar pour NM4 65/16 et NM4 80/16)

Service continu.

Moteur

Moteur   induction   4 p les, 50 Hz (n = 1450 1/min).

NM4, NMS4: triphas  230/400 V   10% jusqu'  3 kW;
400/690 V   10% de 4   75 kW.

Isolation classe F. Protection IP 54 (IP 55 pour NMS4).

Moteur pr par  pour fonctionnement avec variateur de fr quence de 1,1 kW.

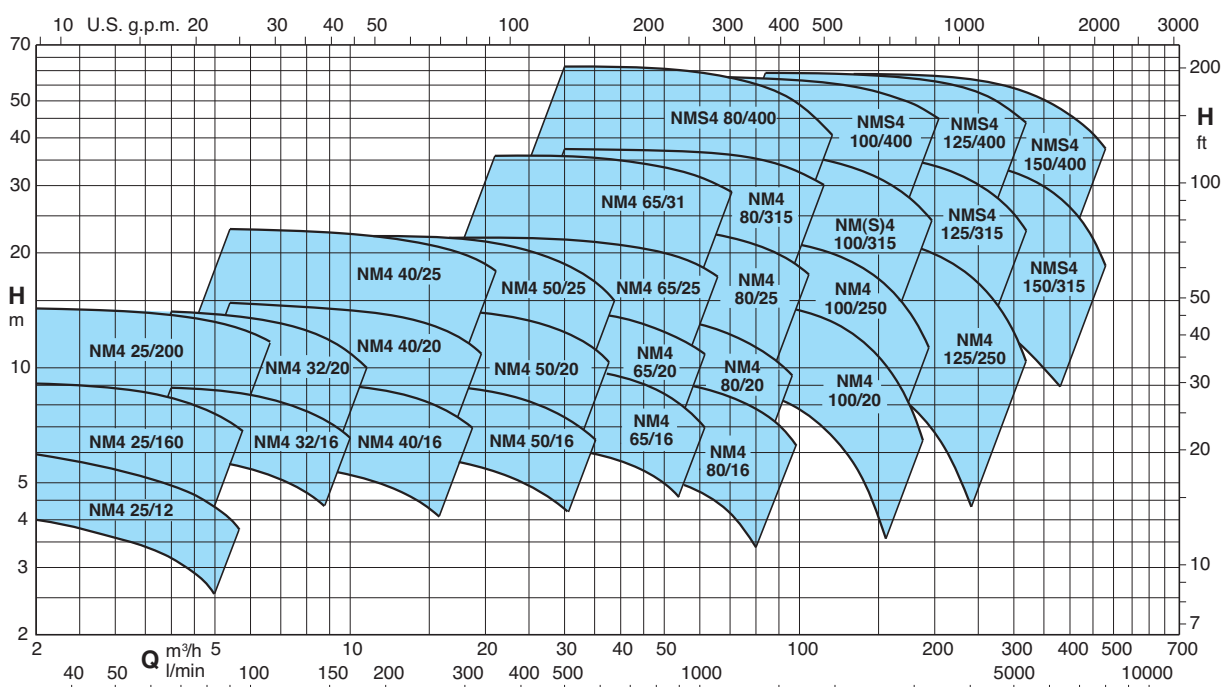
Classe haut rendement IE2 pour moteur triphas  de 0,75 kW   5,5 kW, IE3   partir de 7,5 kW.

Ex ecution selon EN 60034-1; EN 60034-30.

Ex ecutions sp ciales sur demande

- Autres voltages.
- Fr quence 60 Hz.
- Protection IP 55.
- Garniture m canique sp ciale.
- Pour liquide ou ambiante avec temp ratures plus  lev es ou plus basses.
- Moteur pr par  pour fonctionnement avec variateur de fr quence jusqu'  0,75 kW.

Graphique d'utilisation n ≈ 1450 1/min



Performances n ≈ 1450 1/min

B-NMS4	NM4 - NMS4	P ₂		Q m ³ /h	Q																			
		kW	HP		l/min																			
						48	54	60	66	75	84	96	108	120	132	150	168	180	192	210	240	270	300	330
	NM4 100/20C/A	3	4	H m	9,4	9,3	9,2	9,1	8,9	8,5	8	7,3	6,5	5,6	4									
	NM4 100/20B/A	4	5,5		12	11,9	11,8	11,7	11,5	11,2	10,7	10	9,3	8,4	6,7	4,5								
	NM4 100/20A/B	5,5	7,5		15,2	15,2	15,1	15	14,9	14,7	14,3	13,8	13,1	12,2	10,7	9	7,5*	6*						
	NM4 100/25B/B	7,5	10		19,5	19,5	19,4	19,3	19	18,7	18,2	17,5	16,6	15,6	13,8	11,7	10	8,4	5,5					
	NM4 100/25A/B	9,2	12,5		22,3	22,3	22,2	22,1	21,9	21,7	21,2	20,5	19,8	18,8	17,1	15	13,4	11,7	8,9					
B-NMS4 100/315C/A	NM4 100/31C	11	15		26,9	26,9	26,8	26,6	26,2	25,7	24,9	23,8	22,7	21,3	18,9	15,9	13,7	11,3*						
B-NMS4 100/315B/A	NM4 100/31B	15	20		31,5	31,5	31,4	31,3	31,2	30,8	30,2	29,3	28,2	26,9	24,6	21,8	19,8	17,6*	14*					
B-NMS4 100/315A/A	NMS4 100/315A/A	18,5	25		36,9	36,9	36,8	36,7	36,6	36,4	36	35,3	34,5	33,4	31,4	29	27,2	25,3*	22,2*					
B-NMS4 100/400C/A	NMS4 100/400C/A	22	30		41,3	41,2	41,1	41	40,7	40,4	39,8	39	38	36,5	34	31	28,7	26						
B-NMS4 100/400B/A	NMS4 100/400B/A	30	40		50,2	50,1	50	49,9	49,7	49,4	48,8	48	47,1	46	44	41,3	39,5	37	33,5*					
B-NMS4 100/400A/A	NMS4 100/400A/A	37	50	58,2	58,1	58	57,9	57,8	57,6	57,2	56,3	55,7	54,5	52,7	50,5	49	47	44*						

3

B-NMS4	NM4 - NMS4	P ₂		Q m ³ /h	Q																		
		kW	HP		l/min																		
						84	96	108	120	132	150	168	180	192	210	240	270	300	330	360	390	420	450
	NM4 125/25E/B	5,5	7,5	H m	11	10,8	10,5	10,1	9,7	9,1	8,3	7,8	7,2	6,2	4,4								
	NM4 125/25D/B	7,5	10		14	13,9	13,7	13,4	13	12,4	11,6	11	10,4	9,4	7,4	5,1							
	NM4 125/25C/B	9,2	12,5		16,7	16,6	16,4	16,2	15,9	15,4	14,6	14,1	13,5	12,5	10,4	8,2	5,8						
B-NMS4 125/250B/A	NM4 125/25B	11	15		19,3	19,2	19,1	18,9	18,7	18,2	17,5	17	16,3	15,3	13,3	10,9	8,2						
B-NMS4 125/250A/A	NM4 125/25A	15	20		22,7	22,7	22,6	22,4	22,2	21,8	21,2	20,8	20,1	19,3	17,4	15	12,4	9,3					
B-NMS4 125/315C/A	NMS4 125/315C/A	18,5	25		27,9	27,8	27,7	27,6	27,2	26,5	25,6	24,9	24	22,8	20,2	17	13,5	9,5*					
B-NMS4 125/315B/A	NMS4 125/315B/A	22	30		31,8	31,7	31,6	31,5	31,1	30,6	29,7	29,1	28,5	27,3	24,9	22	18,5	14,3*					
B-NMS4 125/315A/A	NMS4 125/315A/A	30	40		36,8	36,8	36,7	36,6	36,4	35,9	35,2	34,7	34,2	33,2	31	28,4	25,3	21,6*					
B-NMS4 125/400C/A	NMS4 125/400C/A	37	50		45,4	45,3	45,2	45,1	44,9	44,4	43,7	43	42	40	37	33	28,5*	23,5*					
B-NMS4 125/400B/A	NMS4 125/400B/A	45	60		51,4	51,3	51,2	51,1	50,9	50,4	49,7	49	48,2	46,8	44	40,5	36*	31,5*					
B-NMS4 125/400A/A	NMS4 125/400A/A	55	75	59,2	59,1	59	58,9	58,7	58,2	57,7	57,2	56,7	55,7	53,5	50,5	46,5*	42,5*						
B-NMS4 150/315D/A	NMS4 150/315D/A	18,5	25					22,8	22,6	22,3	22	21,7	21,1	20	18,6	17	15,1	13	10,6	8*			
B-NMS4 150/315C/A	NMS4 150/315C/A	22	30					25,6	25,4	25,1	24,9	24,7	24,2	23,3	22	20,4	18,5	16,5	14,1	11,6*	8,9*		
B-NMS4 150/315B/A	NMS4 150/315B/A	30	40					30,6	30,6	30,5	30,3	30,1	29,7	29	27,9	26,5	24,9	23	20,8	18,3*	15,4*		
B-NMS4 150/315A/A	NMS4 150/315A/A	37	50					35,6	35,6	35,5	35,4	35,3	35,2	34,6	33,7	32,5	31	29,2	27,1	24,7*	21,8*	18,5*	
B-NMS4 150/400C/A	NMS4 150/400C/A	45	60					45	44,9	44,7	44,5	44	43,5	42,5	40,5	38,5	36	33,5	30,5	27*	23,5*	19,5*	
B-NMS4 150/400B/A	NMS4 150/400B/A	55	75					50,8	50,7	50,5	50,3	50	49,5	48,5	47	45	43	40,5	38	35*	32*	28,5*	
B-NMS4 150/400A/A	NMS4 150/400A/A	75	100					58,8	58,7	58,6	58,5	58,3	57,9	57	55,5	54	52	49,5	47	44*	41*	37,5	

NM4, NMS4 Construction normale
 B-NM4, B-NMS4 Construction en bronze.

P₂ Puissance nominale moteur.
 H Hauteur totale en m.

* Aspiration manométrique maximum 1-2 m.
 Tolérances selon UNI EN ISO 9906:2012.

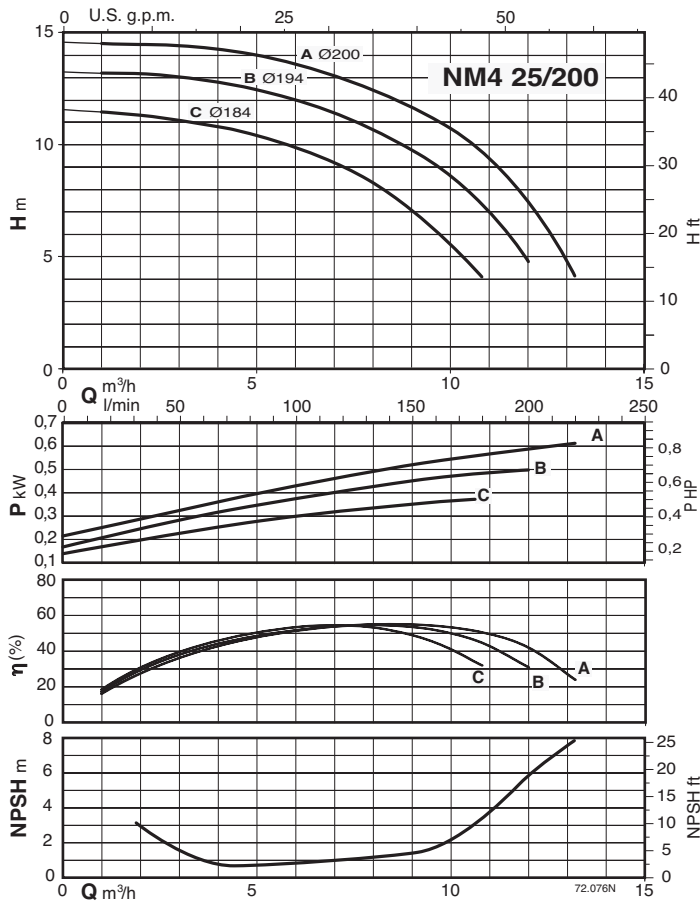
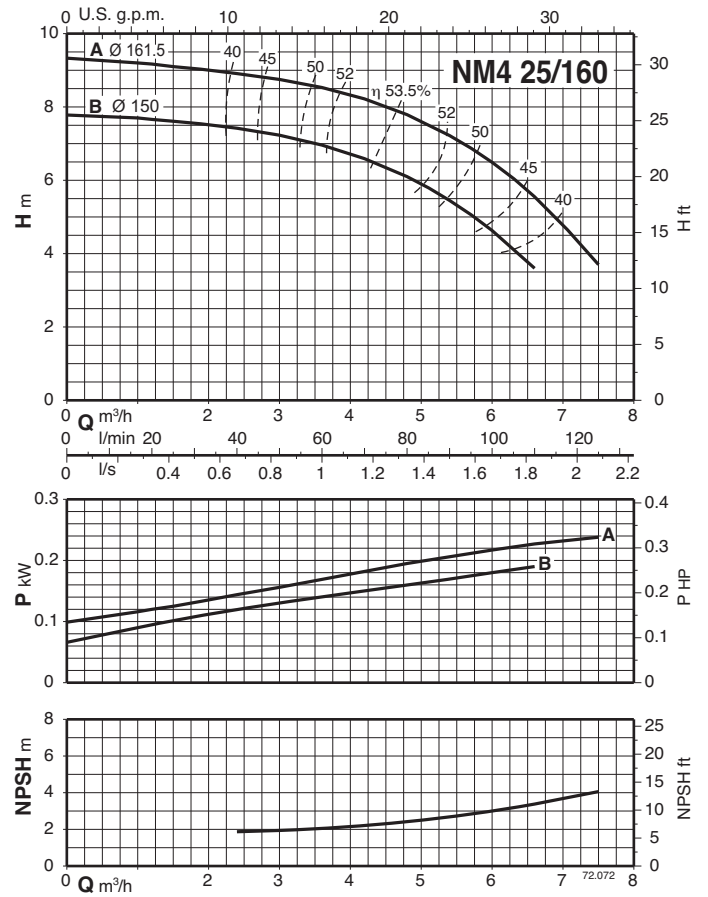
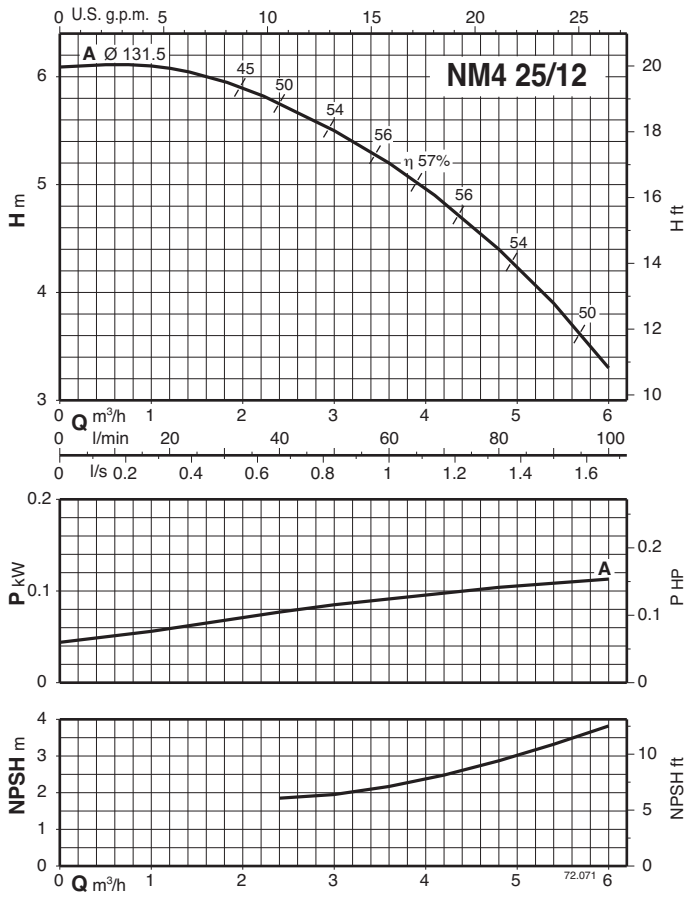
Courants nominaux

P ₂		230 V Δ / 400 V Y		
kW	HP	In A	In A	IA/In
0,25	0,34	1,4	0,8	3,7
0,37	0,5	1,65	0,95	4,2
0,55	0,75	2,6	1,5	4,8
0,75	1	3,3	1,9	5,2
1,1	1,5	5	2,9	4,7
1,5	2	6	3,5	5
2,2	3	8,6	5	6,1
3	4	11,1	6,4	9

P ₂		400 V Δ / 690 V Y		
kW	HP	In A	In A	IA/In
4	5,5	8,3	4,8	9,3
5,5	7,5	12,5	7,2	7,7
7,5	10	16	9,2	9,4
9,2	12,5	19	11	9,3
11	15	22,5	13	6,9
15	20	29	16,7	7
18,5	25	34,5	19,9	6,4
22	30	40,5	23,4	6,7
30	40	55	31,8	6,7
37	50	67	38,5	6,8
45	60	81	46,8	6,9
55	75	96	55,4	7,5
75	100	130	75	6,8

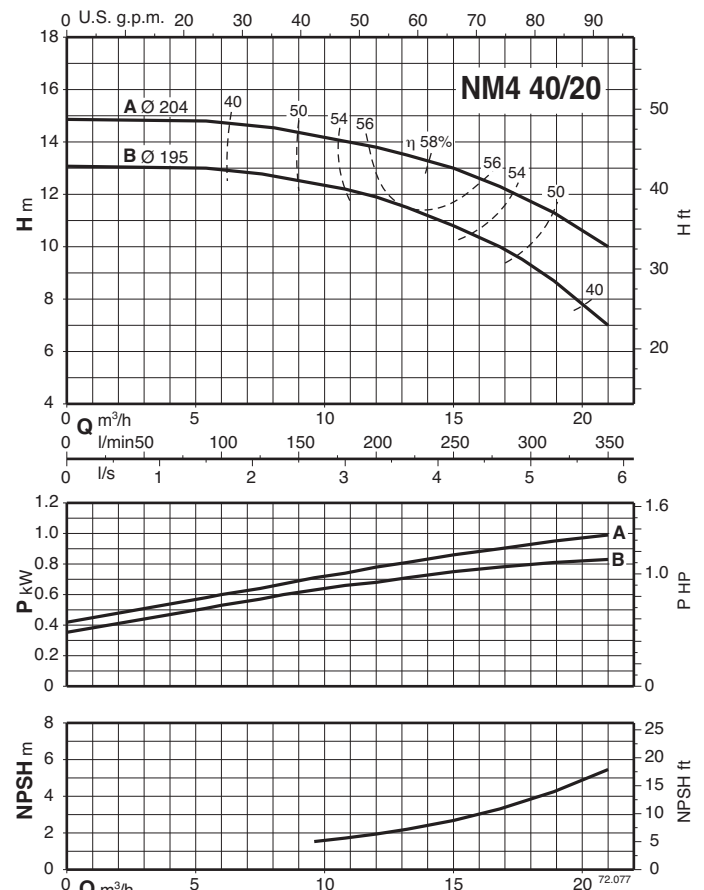
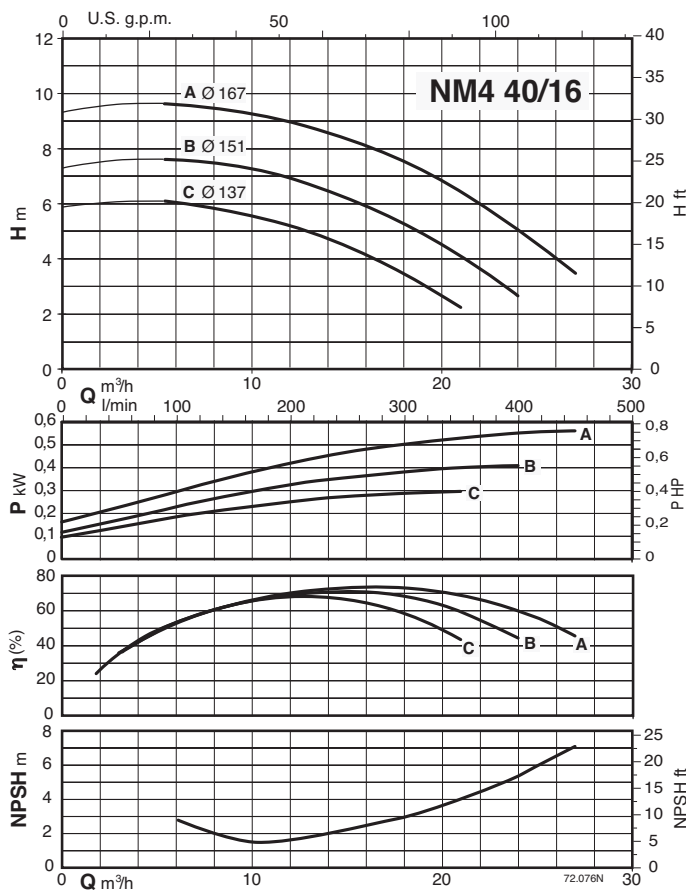
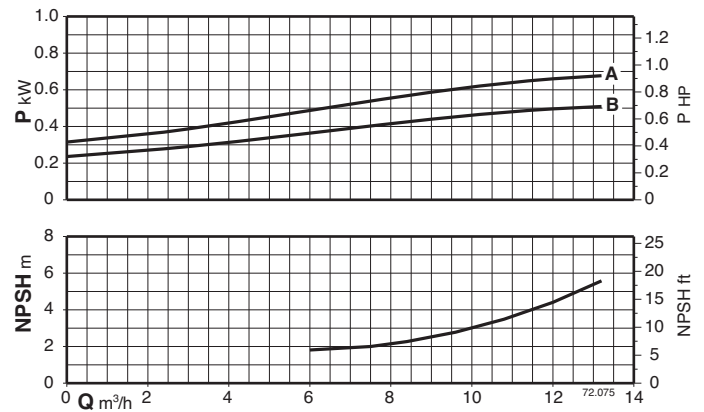
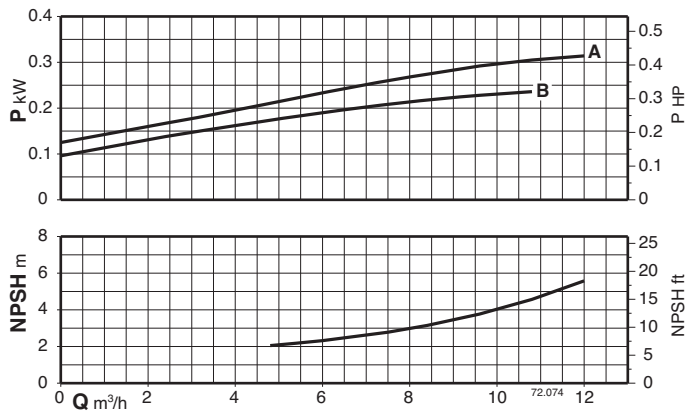
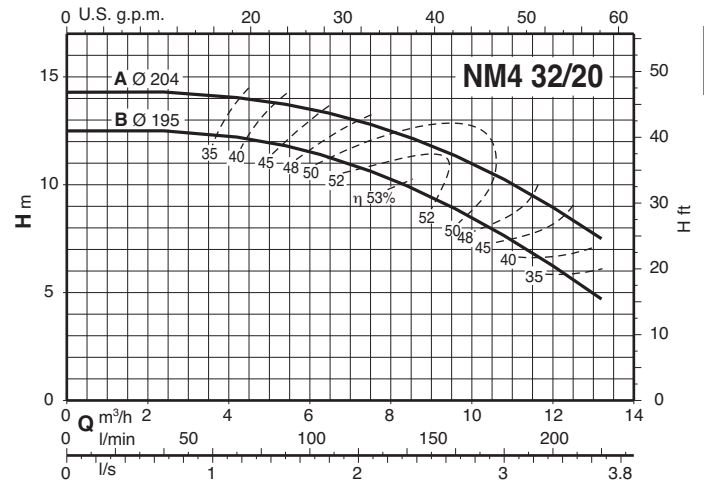
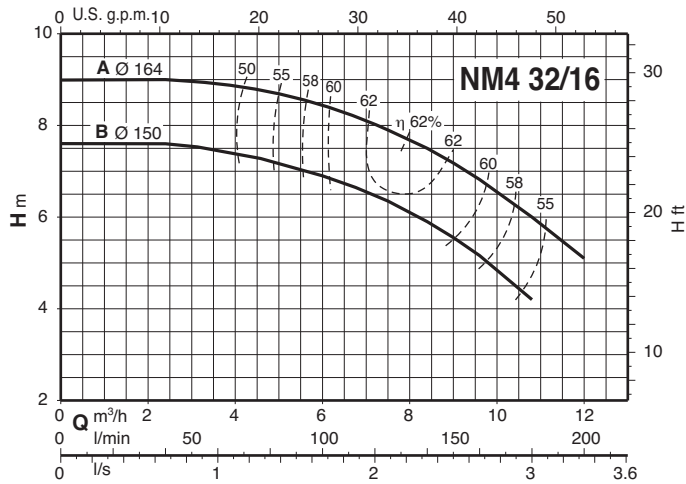
P₂ Puissance nominale moteur.
 IA/In Courant au démarrage / Courant nominal

Courbes caractéristiques n ≈ 1450 1/min

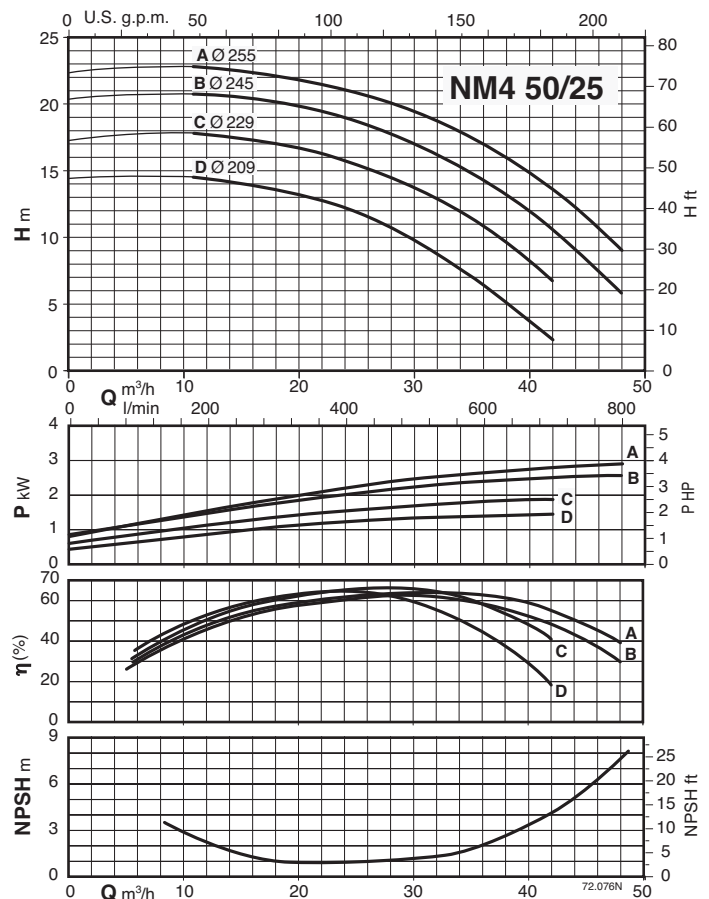
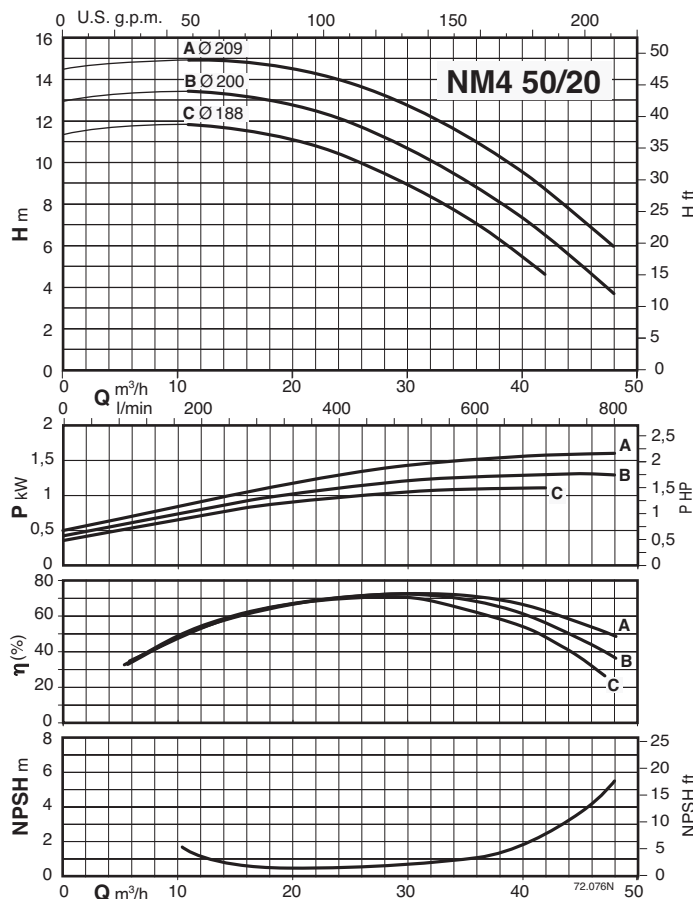
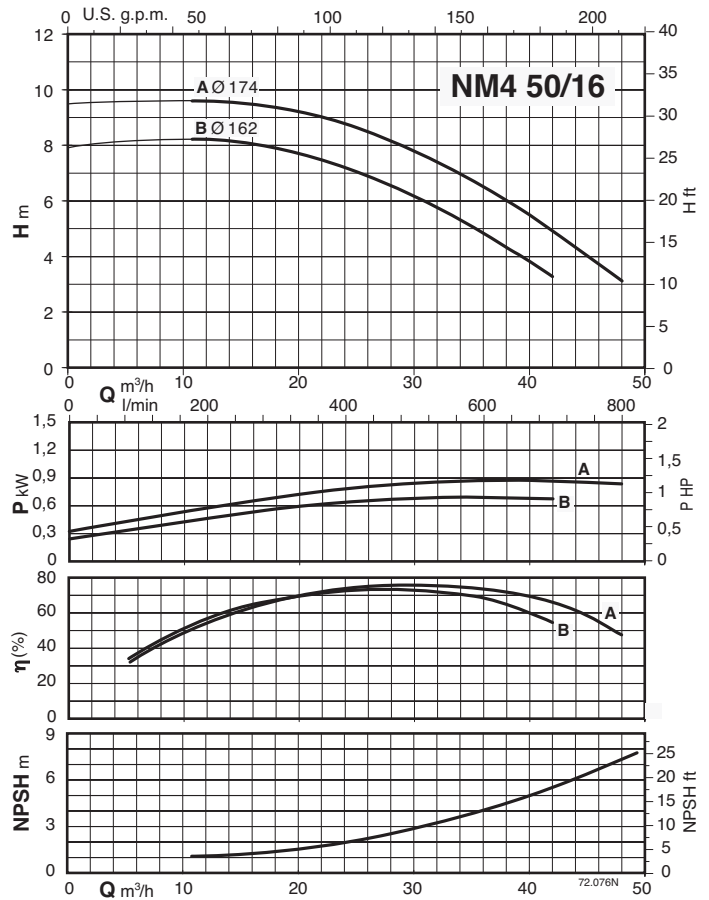
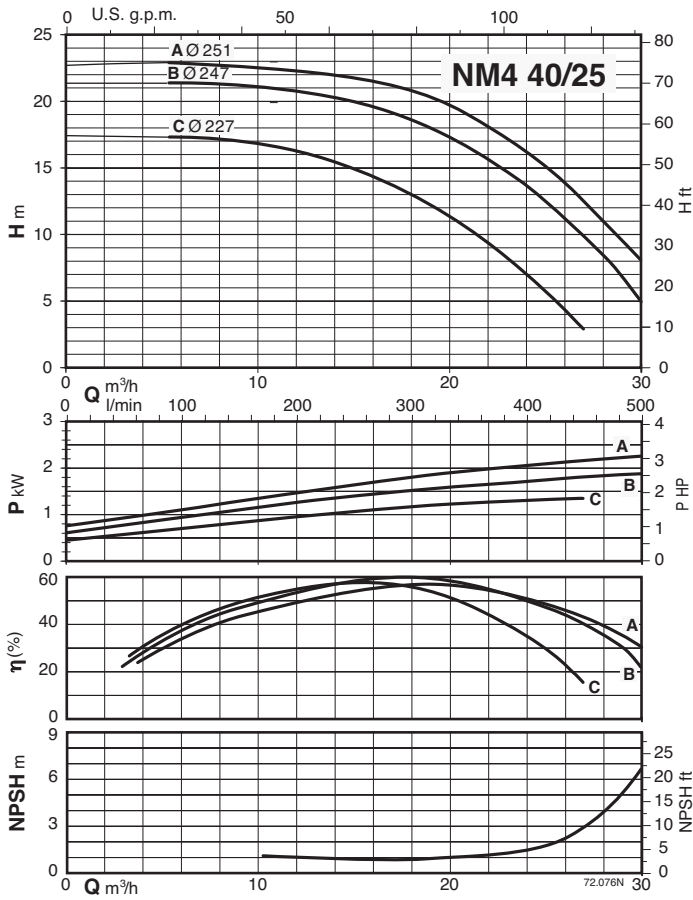


Courbes caractéristiques n ≈ 1450 1/min

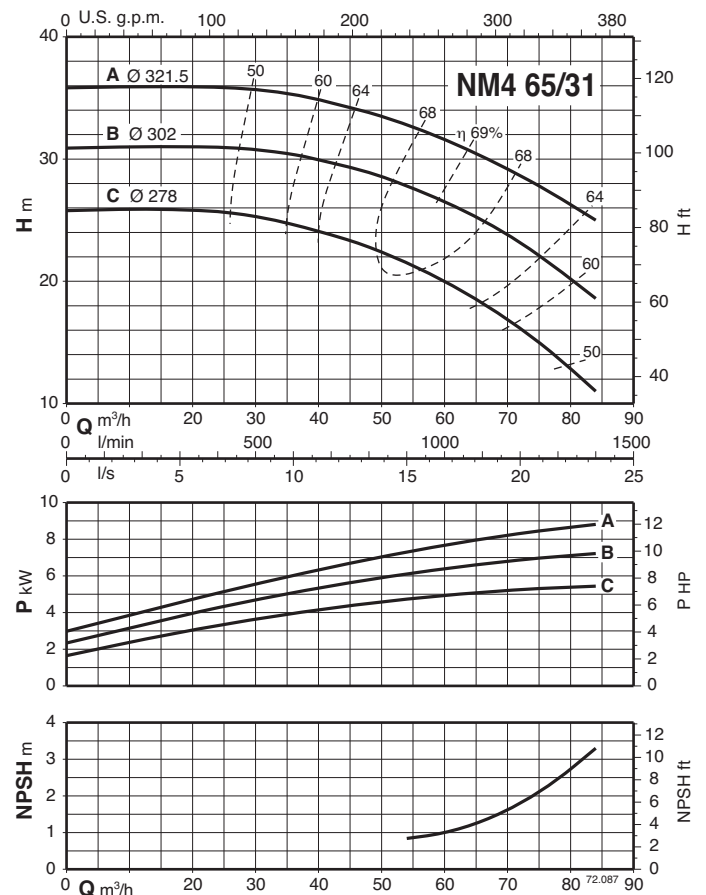
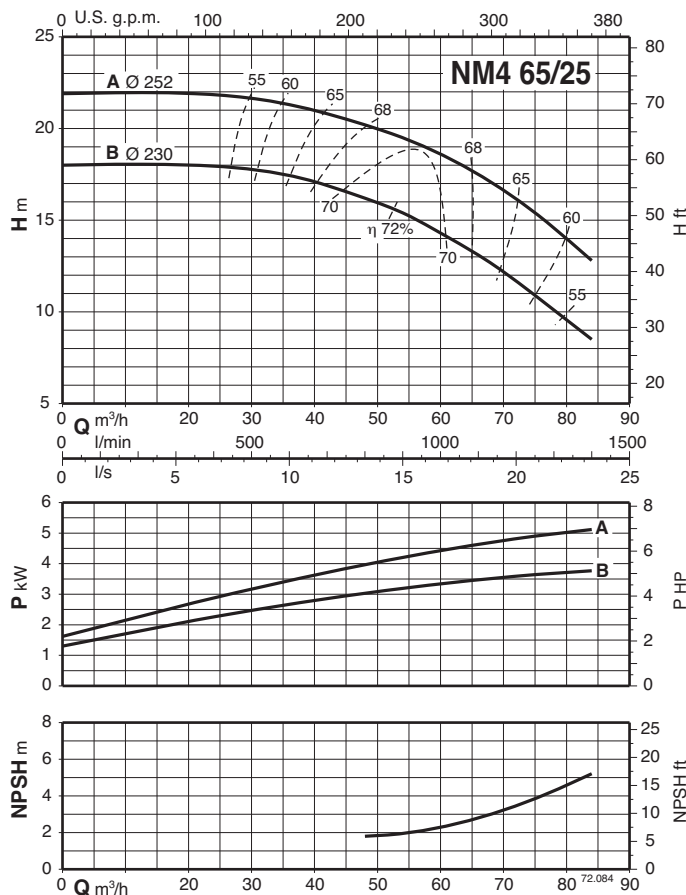
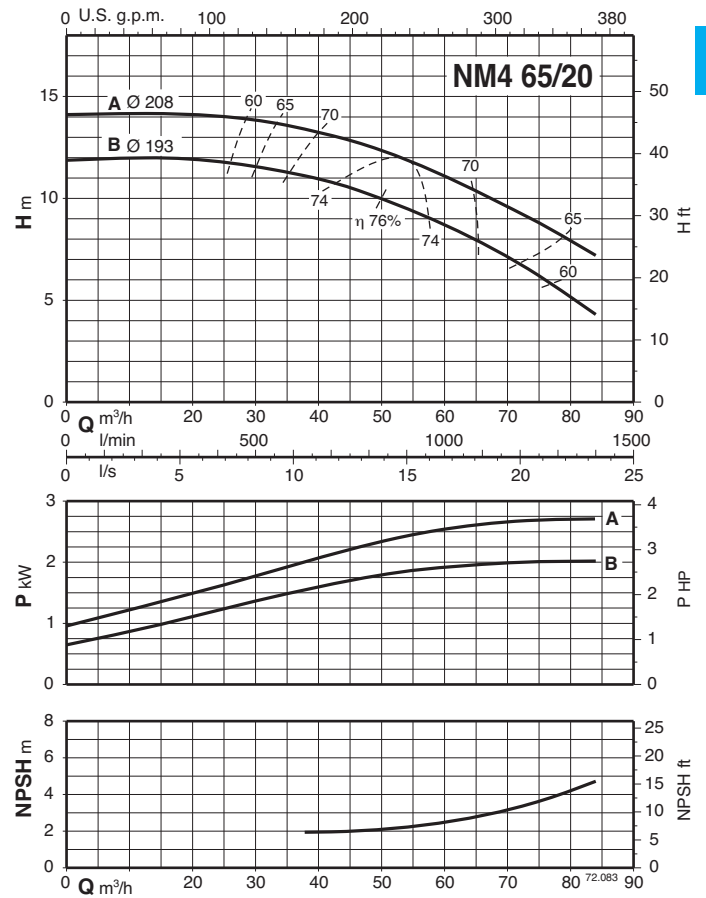
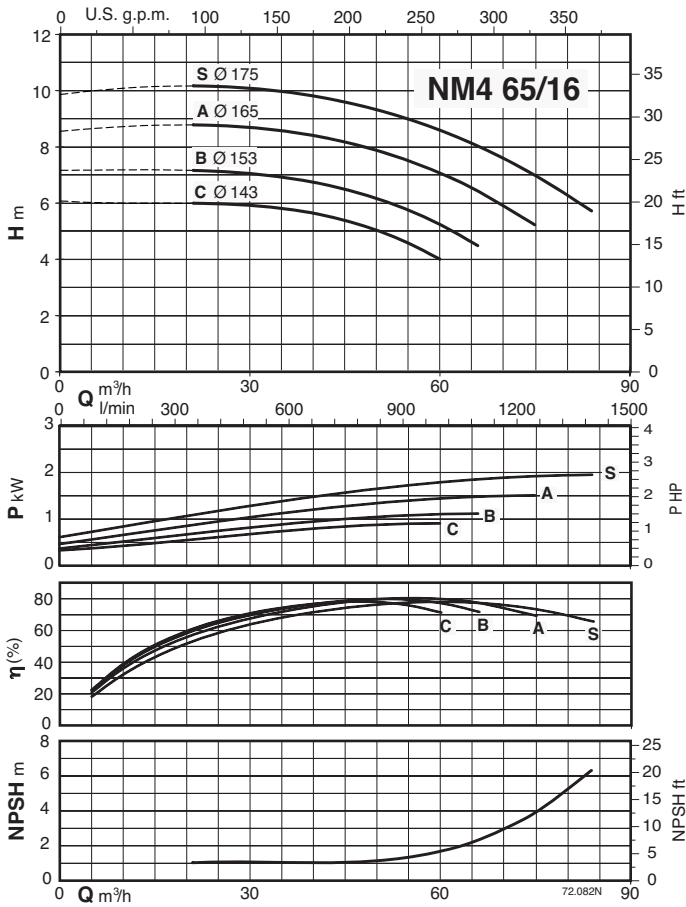
3



Courbes caractéristiques n ≈ 1450 1/min

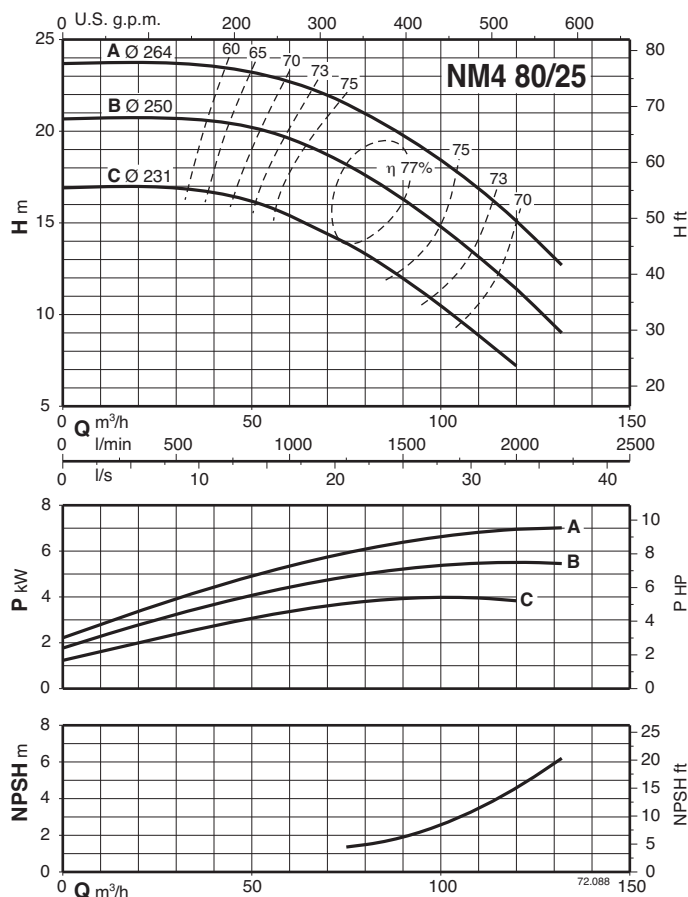
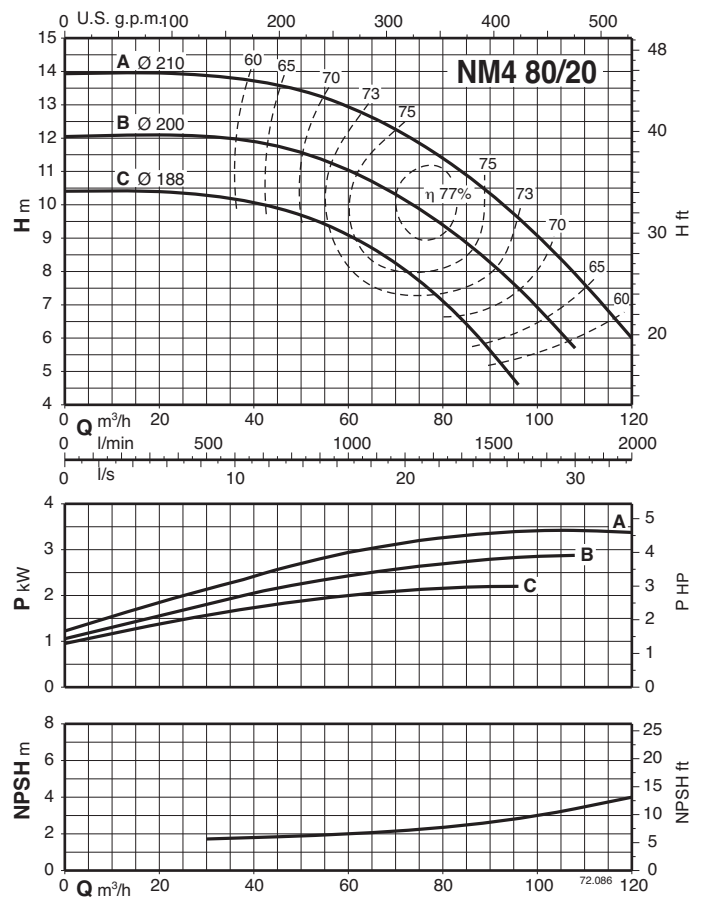
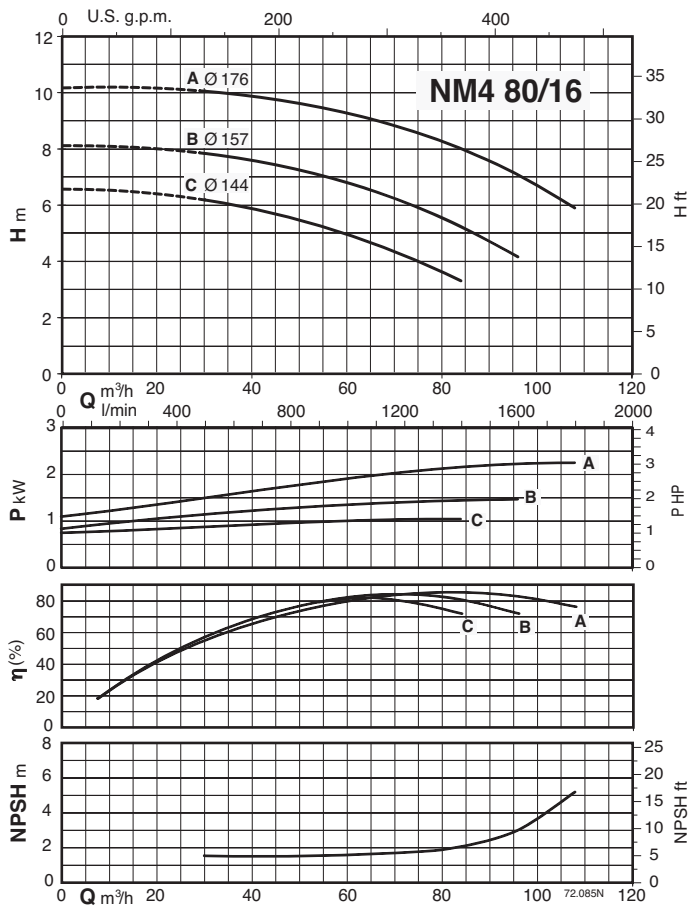


Courbes caractéristiques n ≈ 1450 1/min

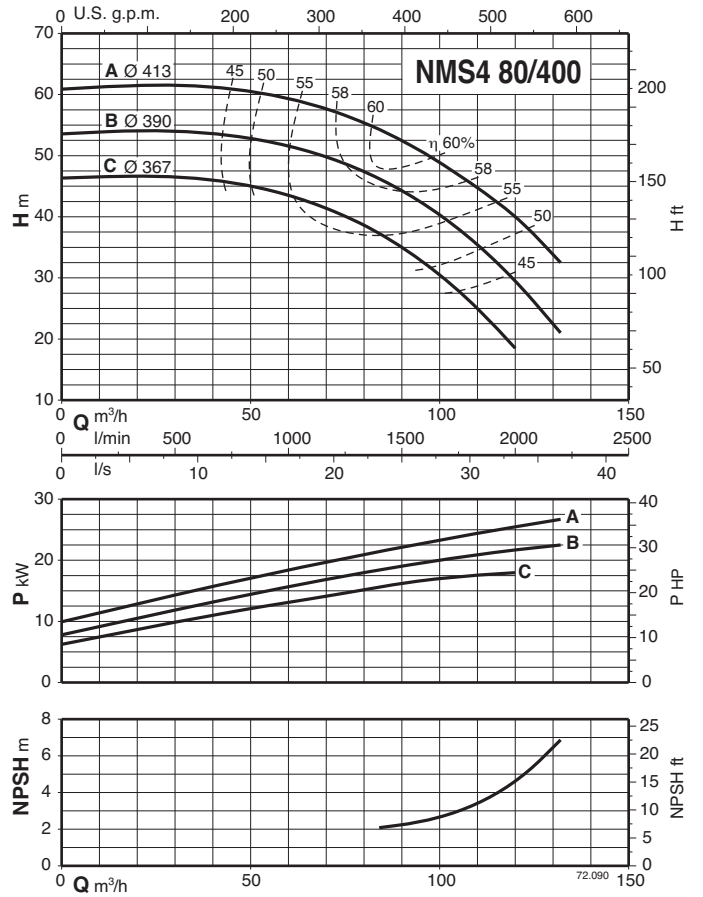
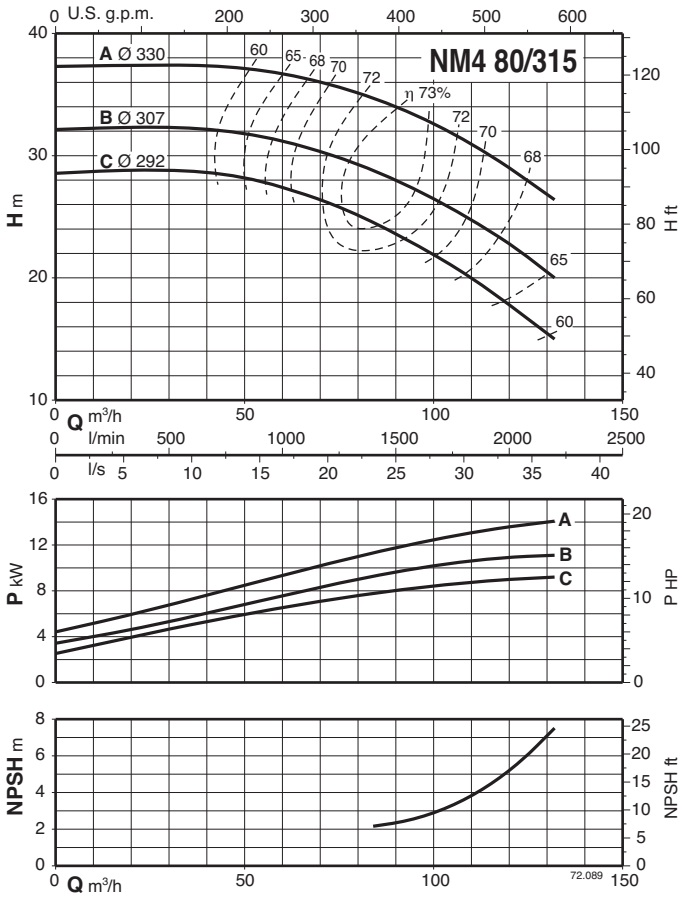


3

Courbes caractéristiques n ≈ 1450 1/min

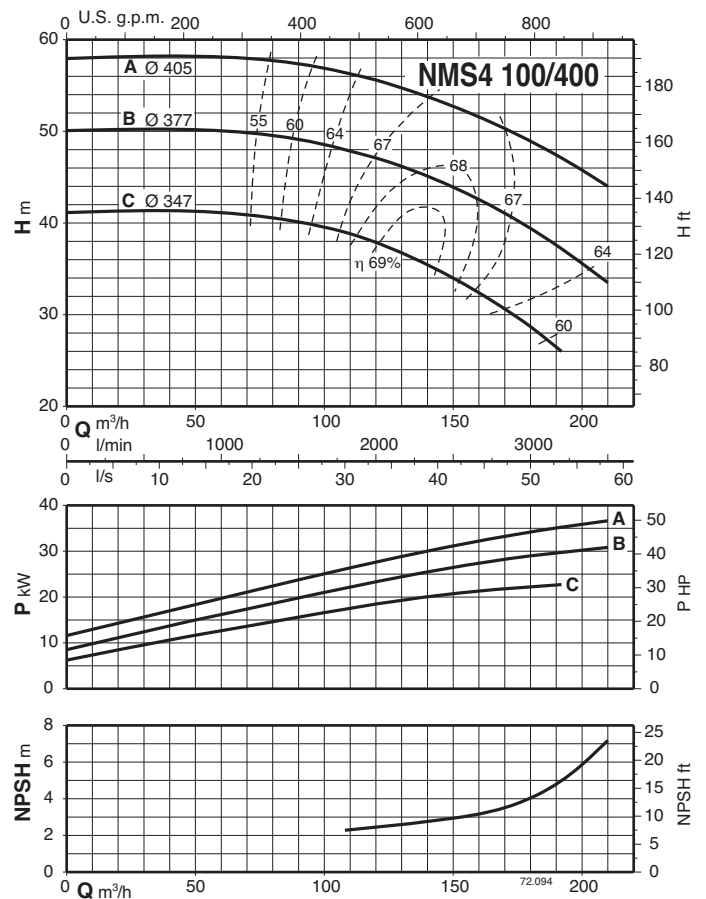
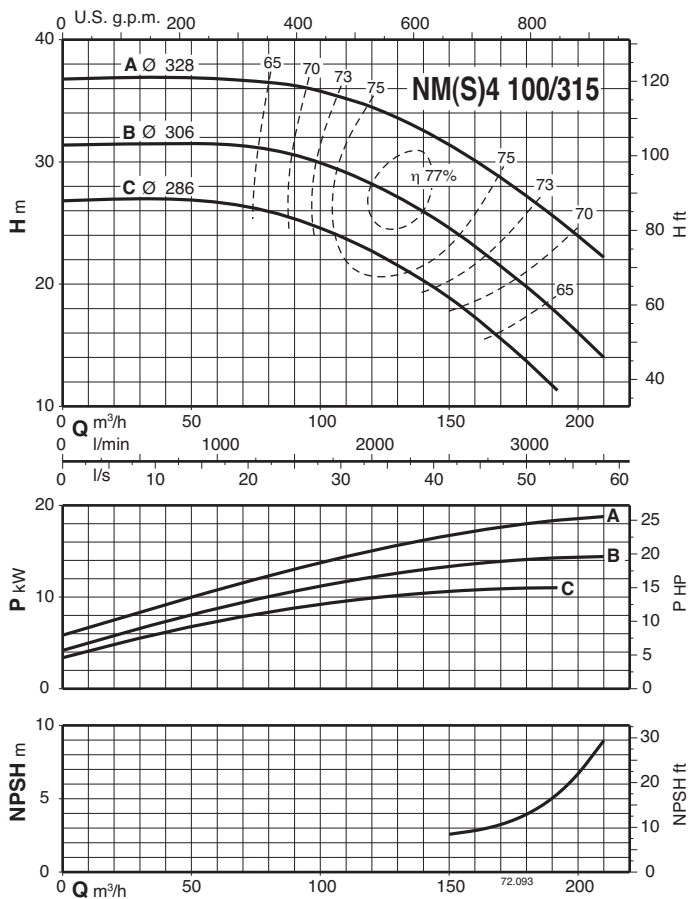
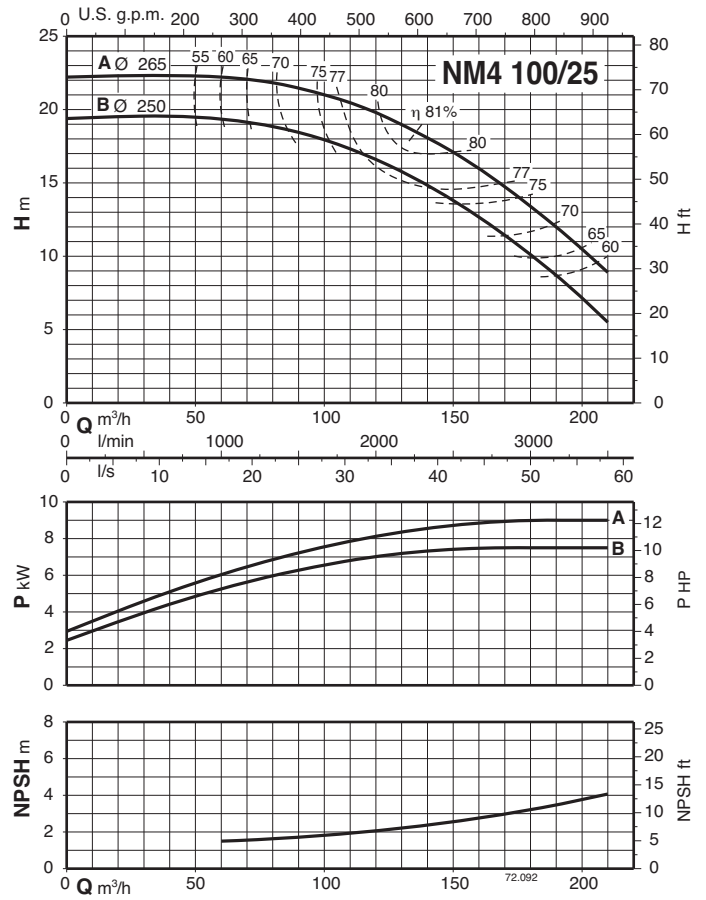
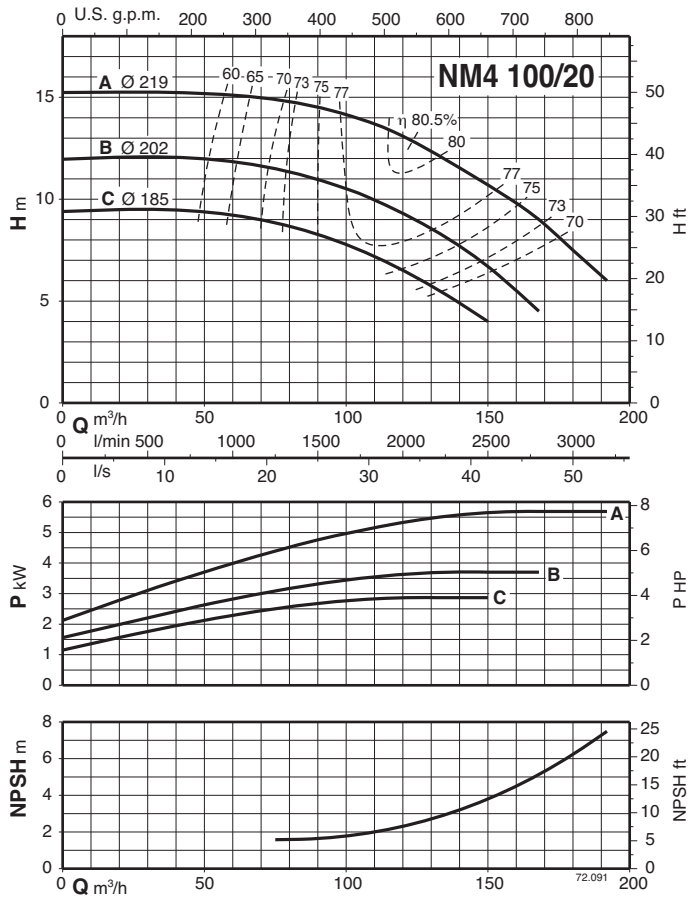


Courbes caractéristiques n ≈ 1450 1/min

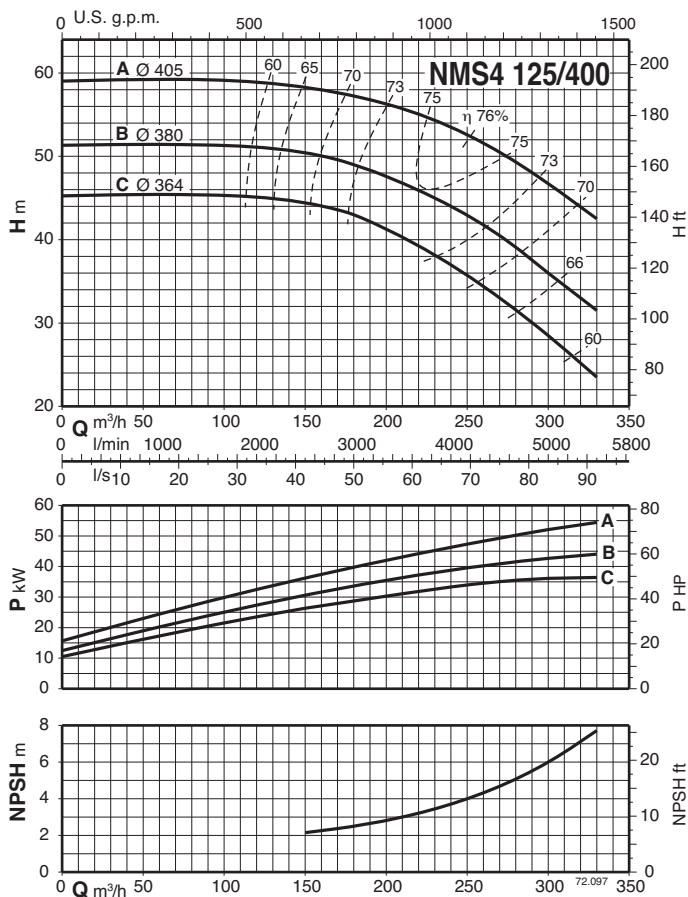
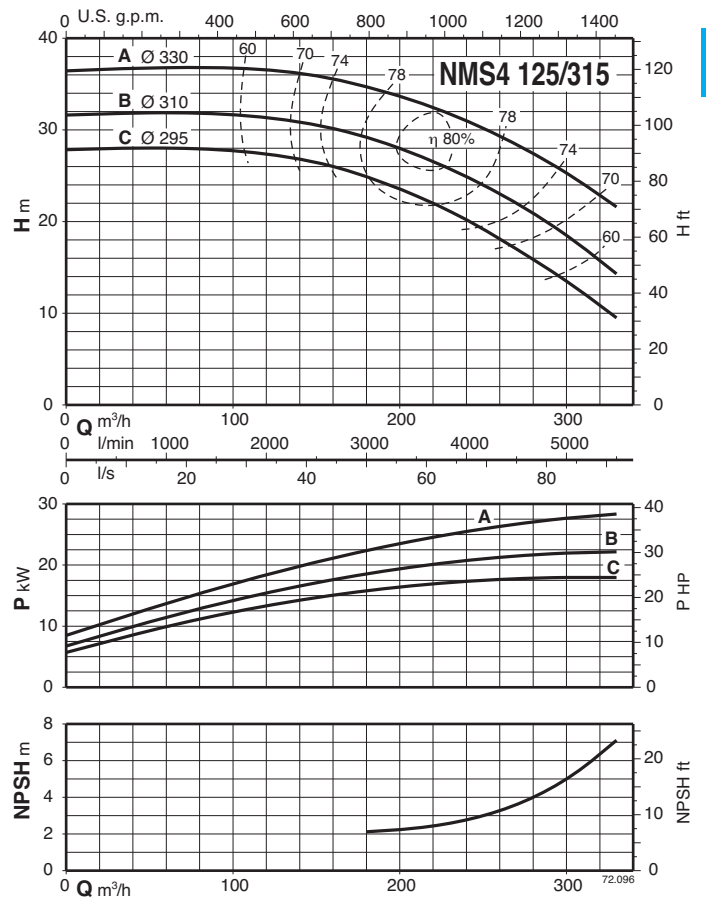
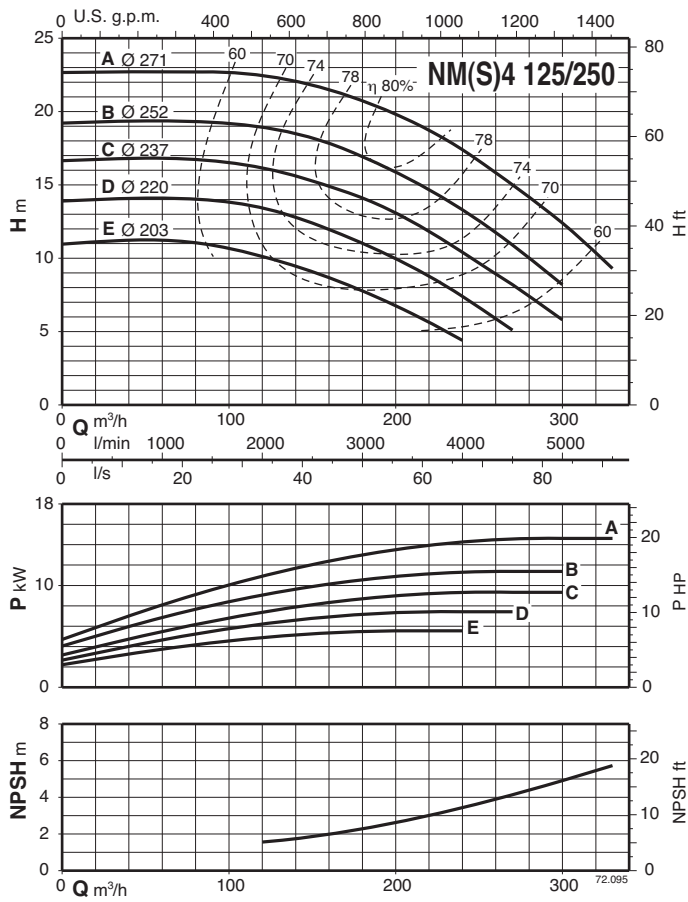


3

Courbes caractéristiques n ≈ 1450 1/min

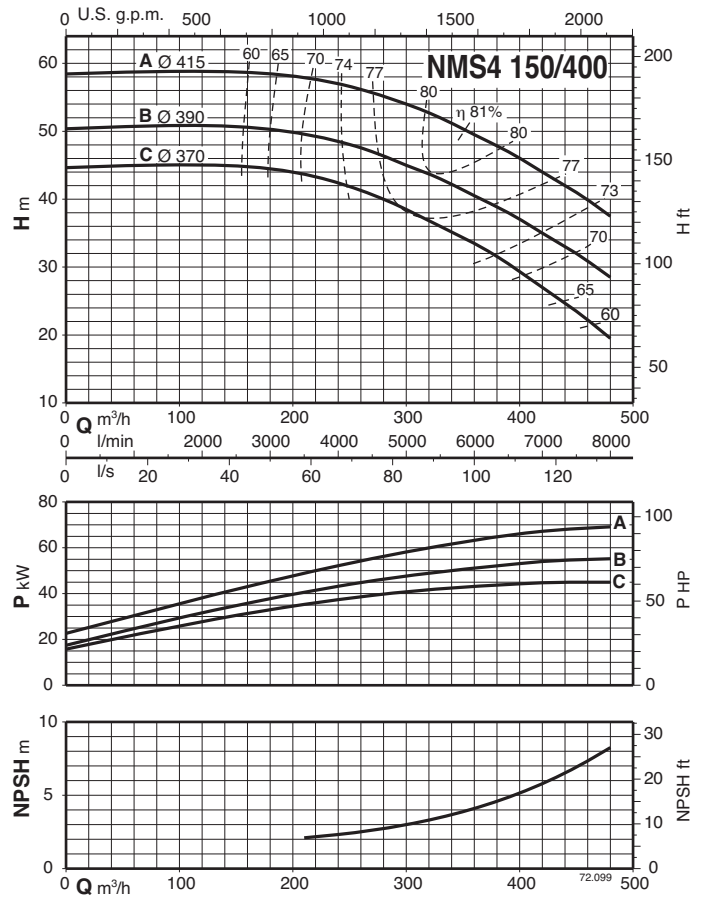
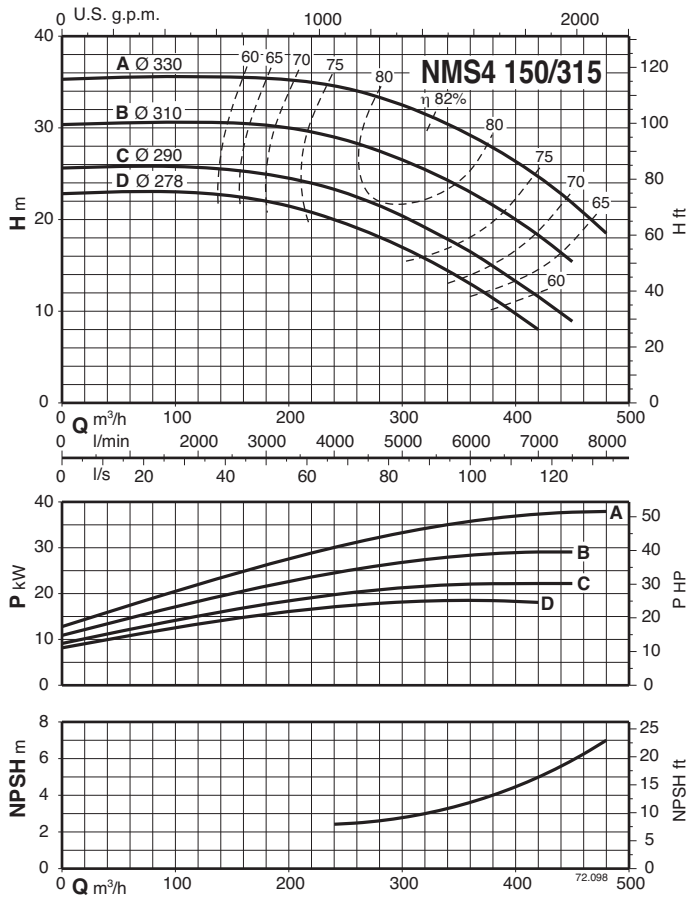


Courbes caractéristiques n ≈ 1450 1/min



3

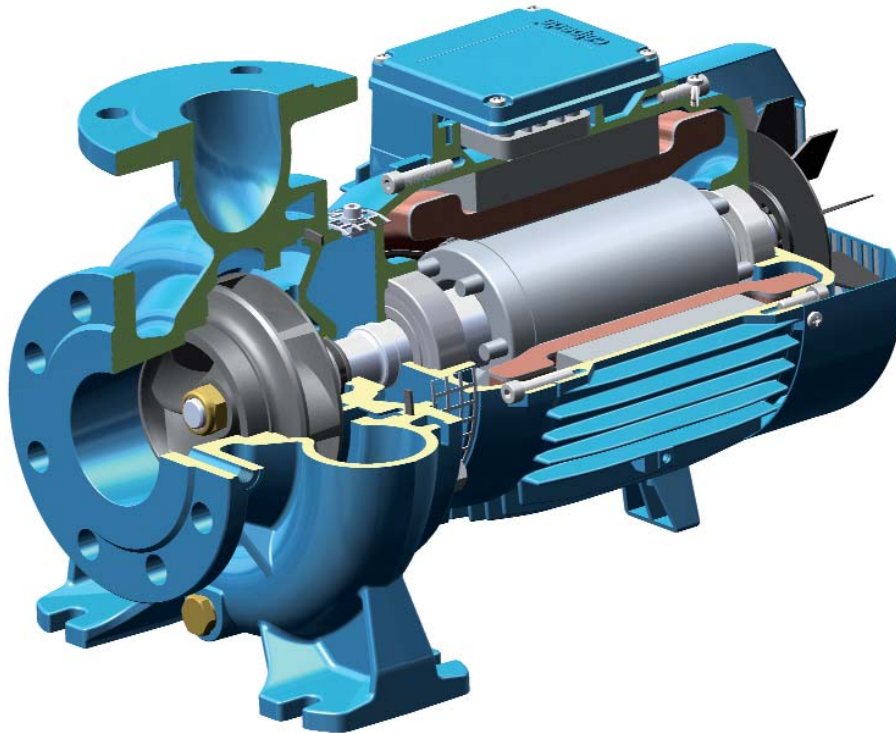
Courbes caractéristiques $n \approx 1450$ 1/min



Caractéristiques constructives

NM4

3



HYDRAULIQUE D'AVANT-GARDE

Le dessin de la turbine et du corps a été conçu de manière à permettre un très haut rendement tout comme une puissance d'aspiration accrue.

FLEXIBILITE D'UTILISATION

Pour les parties en contact avec le liquide pompé il est possible de choisir la fonte ou le bronze ce qui permet l'emploi des pompes pour le pompage de liquides divers.

DESSIN COMPACTE

La structure compacte permet l'installation dans des espaces réduits.

DESSIN EXCLUSIF

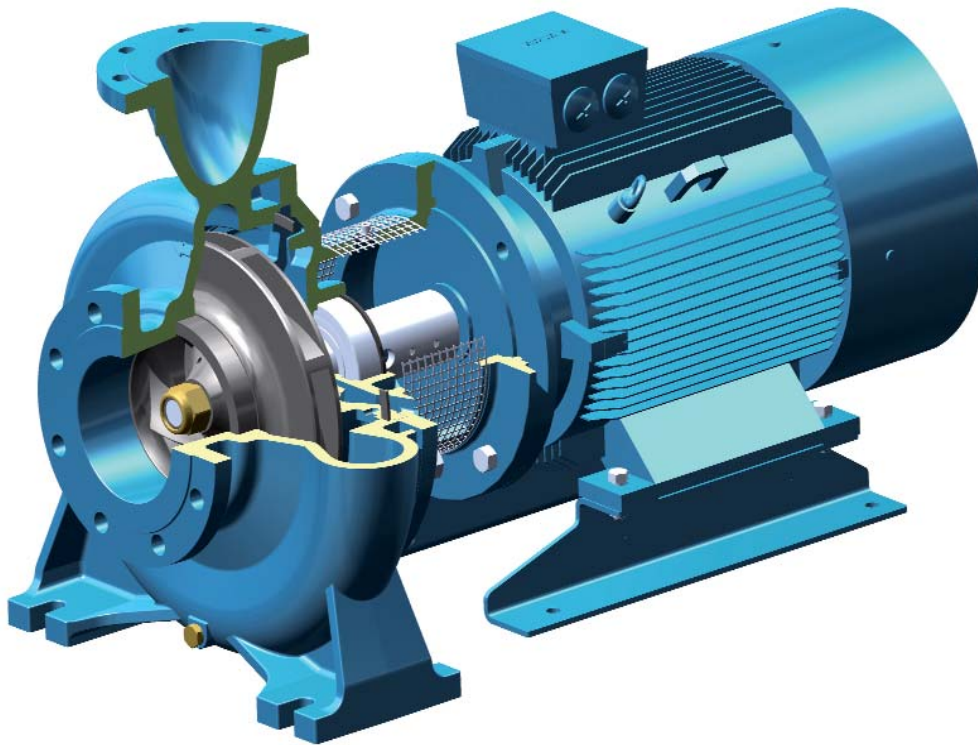
Pour la sécurité des utilisateurs un dispositif de protection de nouveau dessin empêche le contact avec les parties rotatives de la pompe et permet un accès aisé à la garniture mécanique.

FIABILITE

La dimensions des roulements et de l'arbre a été étudiée pour garantir la réduction des sollicitations mécaniques pour une haute fiabilité du produit dans toutes conditions d'utilisation.

Caractéristiques constructives

NMS4



HYDRAULIQUE D'AVANT-GARDE

Le dessin de la turbine et du corps a été conçu de manière à permettre un très haut rendement tout comme une puissance d'aspiration accrue.

FIABILITE D'UTILISATION

Pour les parties en contact avec le liquide pompé il est possible de choisir la fonte ou le bronze ce qui permet l'emploi des pompes pour le pompage de liquides divers. Le couvercle séparé du raccordement permet un entretien aisé.

RACCORDEMENTS DE NOUVEAU DESSIN

Les lanternes de raccordement sont équipées d'un palier de butée à la partie hydraulique qui assure l'absence de charges supplémentaires au niveau des roulements moteur. La dimension des brides permet le montage sur tout moteur standard de construction B35.

DESSIN EXCLUSIF

Pour la sécurité des utilisateurs un dispositif de protection de nouveau dessin empêche le contact avec les parties rotatives de la pompe et permet un accès aisé à la garniture mécanique.

ENTRETIEN AISE DU MOTEUR

Le coussinet anti-choque (?) à la partie hydraulique permet le démontage aisé du moteur et en facilite l'entretien sans risques pour la partie hydraulique.



Les pompes N, B-N, N4, B-N4 sont conformes à la réglementation Européenne N. 547/2012.

Matériaux

Composant	N, N4 Garniture mécanique	N, N4 Garniture tresse	B-N, B-N4 Garniture mécanique
Corps pompe	Fonte GJL-200 EN 1561		Bronze
Couvercle du corps			G-Cu Sn 10 EN 1982
Roue	Fonte GJL-200 EN 1561		Bronze G-Cu Sn 10 EN 1982
	Laiton P- Cu Zn 40 Pb 2 UNI 5705 Pour 32-125, 32-160, 32-200, 40-200		
Arbre	Acier au chrome (AISI 430)	Acier au carbone C 40 UNI 7845	Acier au Cr-Ni-Mo (AISI 316)
Chemise d'arbre	-	Bronze G-Cu Sn5 Zn5 Pb5 EN 1982 avec surface chromée	-
Garniture mécanique	Carbone dur - Céramique - NBR	-	Carbone dur - Céramique - NBR
Contre-bridés	Acier Fe 430B UNI 7070		

Exécution

Pompes centrifuges à un étage avec aspiration axiale, avec corps de palier.

Points de fonctionnement nominaux et dimensions principales selon EN 733 (NFE 44111).

Construction "Back Pull-Out" pour un facile et rapide démontage et remontage.

N, N4: Version avec corps de pompe et lanterne en fonte.
B-N, B-N4: Version avec corps de pompe et lanterne en bronze (pompes livrées complètement peintes).

Vitesse de rotation nominale (50 Hz): **N** = 2900 tr/mn
N4 = 1450 tr/mn.

Orifices: Brides PN 10, EN 1092-2.

Contre-bridés (sur demande)

Modèles	Brides
de 32-160 à 50-250	Brides filetées PN 16 EN 1092-1
de 65-125 à 150-400	Brides à souder par superposition PN 10 EN 1092-1

Garniture sur l'arbre

- Garniture mécanique normalisée selon ISO 3069.
- Garniture tresse (sur demande).

Utilisations

- Pour liquides propres sans particules abrasives, non agressifs pour les matériaux de la pompe (avec parties solides jusqu'à 0,2% max.).
- Pour l'alimentation en eau.
- Pour les installations de chauffage, conditionnement, refroidissement.
- Pour applications civiles et industrielles et pour l'agriculture.
- Pour service incendie.
- Pour irrigation.

Limites d'utilisation

Température du liquide de -10 °C à +90 °C.

Température ambiante jusqu'à 40 °C.

Hauteur d'aspiration manométrique jusqu'à 7 m.

Pression finale maximum admise dans le corps de la pompe: 10 bar

Vitesse de rotation maximum admise: voir table à la page 70.

Groupe electropompe

Pompe N, N4 couplée à moteur électrique standard avec construction B3 (IEC 72), sur socle avec accouplement élastique et protecteur accouplement.

Triphasé 400 V, 50 Hz.

Classe haut rendement IE2 pour moteur triphasés de 0,75 kW à 5,5 kW, IE3 à partir de 7,5 kW.

Classe de protection IP 55.

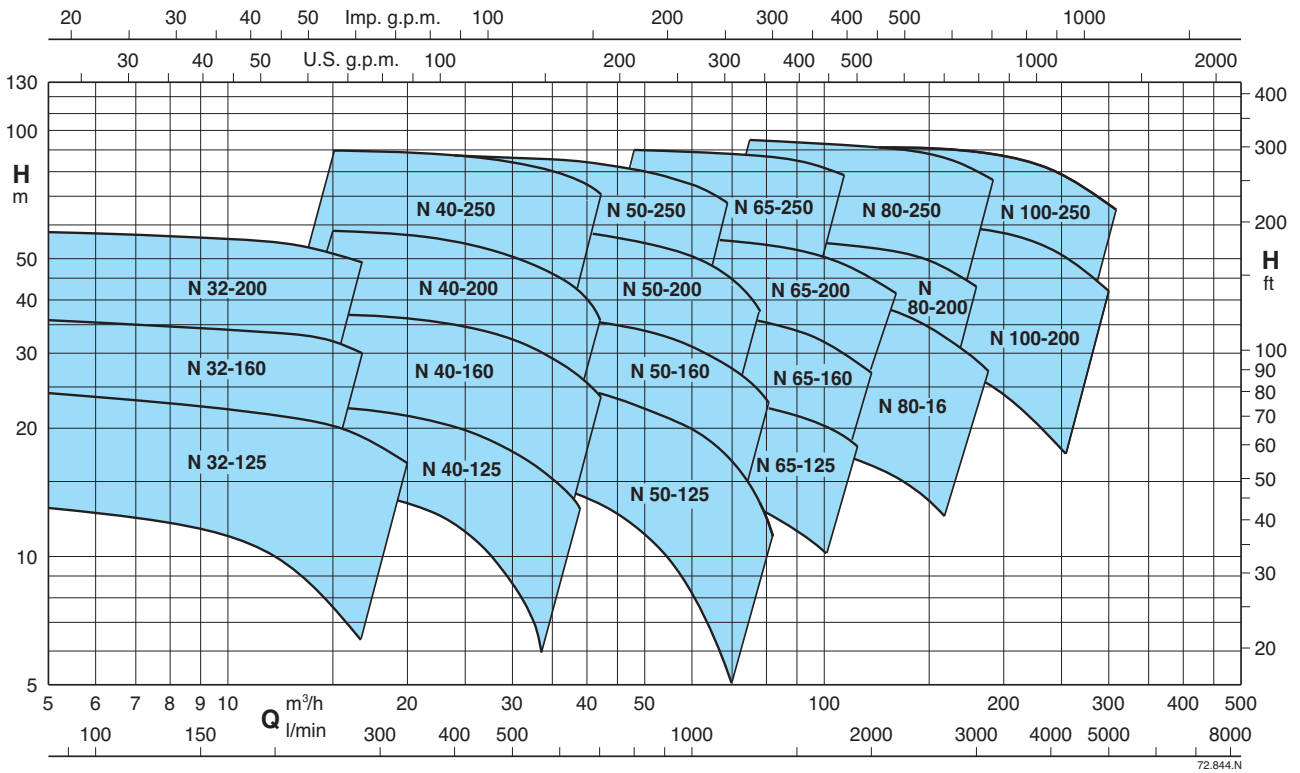
Moteur préparé pour fonctionnement avec variateur de fréquence.

Exécutions spéciales sur demande.

- Garniture mécanique spéciale.
- Arbre pompe en acier au nickel-chrome AISI 316.
- Pour liquide ou ambiante avec températures plus élevées ou plus basses.
- Moteur avec d'autres protections.
- Exécution monobloc antidéflagrant selon 94/9 CE (ATEX).
- Moteur avec différente tension.
- Fréquence 60 Hz.



Graphique d'utilisation n = 2900 1/min



72.844.N

Tolérances selon UNI EN ISO 9906:2012.

Performances n = 2900 1/min

POMPE	POMPE	MOTEUR	P ₂ kW	Q																				
				m³/h	6,6	7,5	8,4	9,6	10,8	12	13,2	15	16,8	18,9	21	24	27	30	33	37,8	39	42	45	48
				l/min	110	125	140	160	180	200	220	250	280	315	350	400	450	500	550	630	650	700	750	800
B-N 32-125F/A	N 32-125F/A	71 M2	0,55	12,5 0,4	12,5 0,43	12 0,46	11,5 0,48	11 0,5	10,5 0,52	9,5 0,54	8 0,55	6 0,56												
B-N 32-125D/A	N 32-125D/A	80 M2 80 M2	0,75 1,1	18 0,63	18 0,67	17,5 0,7	17 0,75	16,5 0,79	16 0,83	15,5 0,86	14 0,9	12,5 0,93	11 0,95	8,5 0,97										
B-N 32-125A/A	N 32-125A/A	80 M2 90 S2	1,1 1,5	23 0,83	23 0,87	22,5 0,91	22 0,96	21,5 1,01	21 1,06	20,5 1,1	19,5 1,19	18 1,26	16 1,31	14 1,35	10 1,38									
B-N 32-125S/A	N 32-125S/A	90 S2	1,5	23,5 0,86	23,5 0,9	23 0,94	22,5 1	22 1,06	21,5 1,12	21 1,17	20,5 1,25	19 1,3	18,5 1,36	16,5 1,42	13 1,49									
B-N 32-160B/A	N 32-160B/A	90 S2 100 L2	2,2 3	29,5 1,1	29,5 1,17	29 1,23	28,5 1,30	27,5 1,37	27 1,43	26 1,48	25* 1,55	22,5* 1,63	20* 1,7	17,5* 1,75	12,5* 1,79									
B-N 32-160A/A	N 32-160A/A	90 L2 100 L2	2,2 3	35,5 1,96	35,5 1,64	35 1,71	34,5 1,81	34 1,9	33,5 1,98	33 2,05	32* 2,16	30* 2,24	28* 2,33	25* 2,4	21* 2,47	15* 2,5								
B-N 32-200D/A	N 32-200D/A	90 L2 100 L2	2,2 3	37,5 1,92	37 2	36 2,06	35 2,17	34 2,24	33 2,3	32 2,35	30 2,4	27 2,45	22 2,5											
B-N 32-200C/A	N 32-200C/A	100 L2	3	44,5 2,17	44 2,28	43,5 2,36	43 2,5	42 2,63	41 2,74	40 2,83	38,5 2,97	36 3,1	32 3,2											
B-N 32-200A/A	N 32-200A/A	112 M2 132 S2	4 5,5	57 2,9	56,5 3,1	56 3,18	55,5 3,35	54,5 3,51	53,5 3,67	52,5 3,8	51 4	49 4,2	46 4,4											
B-N 40-125F/A	N 40-125F/A	80 M2	1,1									14 0,96	13,5 1,00	13 1,04	12 1,07	11 1,10	9,5 1,13	8 1,13	6					
B-N 40-125C/A	N 40-125C/A	90 S2	1,5									17,5 1,21	17 1,26	16,5 1,32	16 1,38	15 1,44	13,5 1,49	12 1,53	10,5 1,56	7,5 1,57	6,5 1,57			
B-N 40-125A/A	N 40-125A/A	90 L2	2,2									22 1,50	22 1,57	21,5 1,65	21 1,72	20 1,82	19 1,91	18 1,98	16,5 2,04	14 2,10	13 2,11	11,5 2,13		
B-N 40-160C/A	N 40-160C/A	90 L2	2,2									23 1,55	22,5 1,63	22 1,72	21,5 1,80	20 1,90	18,5 1,99	16,5 2,06	14,5 2,12	11 2,17	10 2,17			
B-N 40-160B/A	N 40-160B/A	100 L2	3									29 2,08	28,8 2,18	28 2,30	27,5 2,41	26,5 2,55	25 2,67	23,5 2,78	21,5 2,87	18 2,97	17 2,99	14 3,02	14 3,02	
B-N 40-160A/A	N 40-160A/A	112 M2 132 S2	4 5,5									37 2,70	36,5 3,01	36 3,18	35 3,35	33,5 3,53	32 3,72	30,5 3,84	27 4,01	23,5 4,18	20 4,30	17 4,43	17 4,43	
B-N 40-200D/A	N 40-200D/A	112 M2 132 S2	4 5,5									39 3,20	38 3,35	37 3,51	35,5 3,66	33,5 3,86	30,5 4,03	27 4,18	22,5 4,30	14 4,43				
B-N 40-200C/A	N 40-200C/A	112 M2 132 S2	4 5,5									41,5 3,44	40,5 3,59	39,5 3,78	38 3,95	36 4,15	33,5 4,32							
B-N 40-200B/A	N 40-200B/A	132 S2 132 S2	5,5 7,5									50 3,96	49,5 4,18	48,5 4,41	47,5 4,64	45,5 4,92	43,5 5,17	41,5 5,39	37,5 5,60	30,5 5,87				
B-N 40-200AR/A	N 40-200AR/A	132 S2 132 S2	5,5 7,5									55 4,50	54,5 4,70	54 5,07	53 5,30	51 5,65	49 5,95							
B-N 40-200A/A	N 40-200A/A	132 S2	7,5									57,5 4,78	57 5,04	56,5 5,34	55,5 5,63	54,5 6,03	52,5 6,40	50,5 6,70	48 7,01	42,5 7,34	40,5 7,43	35 7,62		
B-N 40-250C/A	N 40-250C/A	160 M2	11									61 5,86	61 6,16	60,5 6,49	59,5 6,82	58,5 7,28	56,5 7,72	53,5 8,07	49,5 8,48	41,5 9,02	40 9,15	33,5 9,35		
B-N 40-250B/A	N 40-250B/A	160 M2	11									69,5 6,87	69,5 7,19	69 7,56	68,5 7,91	67 8,47	65,5 8,91	63,5 9,35	60,5 9,75	53,5 10,40	51 10,54	45 10,93		
B-N 40-250A/A	N 40-250A/A	160 M2	15									90 9,31	90 9,73	89,5 10,21	89 10,68	88,5 11,34	87 11,98	85 12,60	83 13,19	77,5 14,00	76 14,21	70,5 14,65		

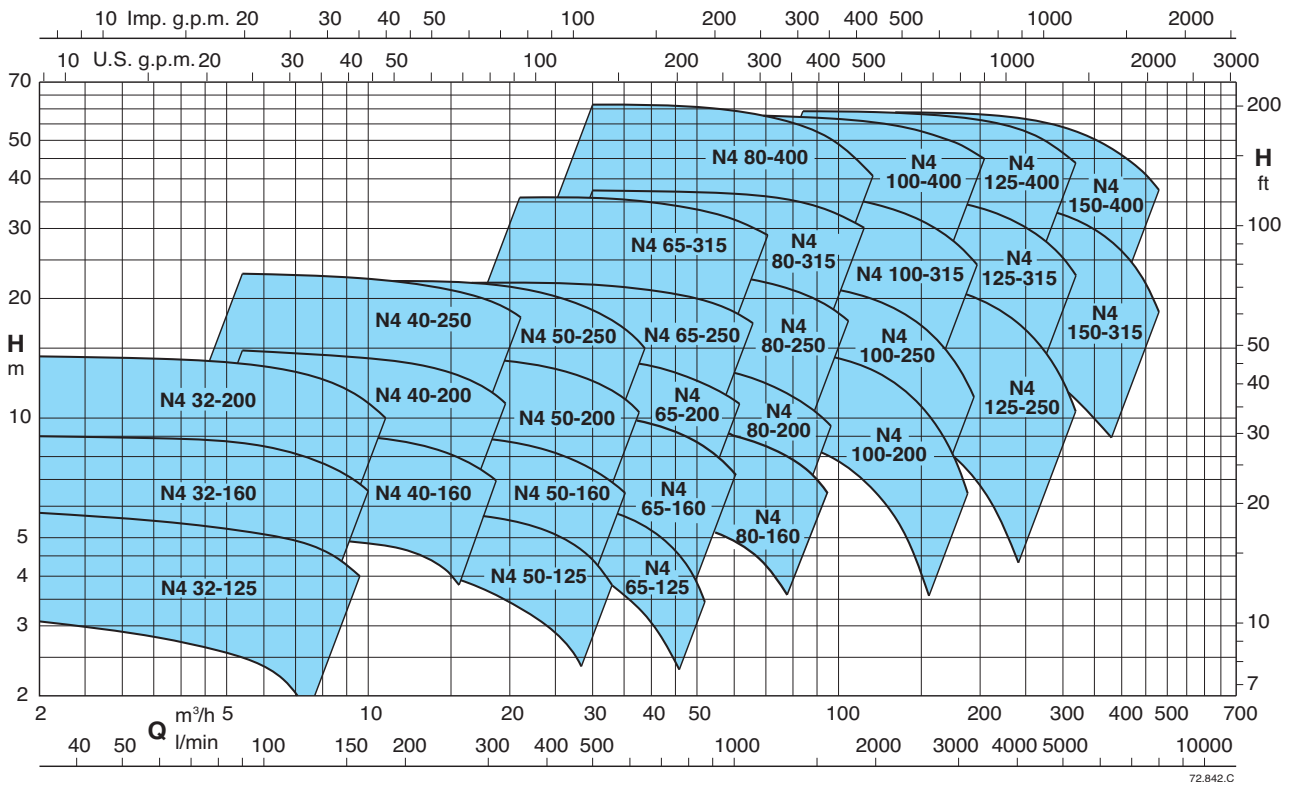
P₂ Puissance nominale moteur.

P₃ Puissance absorbée par la pompe.

H Hauteur totale en m.

* Aspiration manométrique maximum 1-2 m.

Graphique d'utilisation n = 1450 1/min



Tolérances selon UNI EN ISO 9906:2012.

Performances n = 1450 1/min

POMPE	POMPE	MOTEUR	P ₂ kW	Q															
				m³/h	2,4	3	3,6	4,2	4,8	5,4	6	6,6	7,5	8,4	9,6	10,8	12	13,2	
				Q l/min															
				H m															
B-N4 32-125F/A	N4 32-125F/A	71 M4	0,25	3,6 0,07	3,6 0,075	3,5 0,08	3,5 0,09	3,4 0,095	3,2 0,1	3	2,8 0,105	2,4 0,11	1,9 0,115	1,1 0,115					
B-N4 32-125D/A	N4 32-125D/A	71 M4	0,25	4,7 0,095	4,7 0,075	4,7 0,11	4,7 0,115	4,6 0,125	4,6 0,13	4,5 0,135	4,3 0,145	4,1 0,15	3,8 0,155	3,3 0,165	2,6 0,17				
B-N4 32-125A/A	N4 32-125A/A	71 M4	0,25	5,7 0,12	5,8 0,1	5,8 0,135	5,7 0,145	5,7 0,15	5,7 0,16	5,6 0,165	5,5 0,175	5,4 0,185	5,2 0,195	4,8 0,205	4,3 0,215				
B-N4 32-160B/A	N4 32-160B/A	71 M4	0,37	7,6 0,13	7,5 0,125	7,4 0,15	7,3 0,16	7,2 0,17	7,1 0,18	6,9 0,19	6,7 0,2	6,3 0,21	5,9 0,215	5,2 0,23	4,2 0,235				
B-N4 32-160A/A	N4 32-160A/A	71 M4	0,37	9 0,17	8,95 0,18	8,9 0,19	8,8 0,2	8,7 0,21	8,6 0,22	8,5 0,23	8,3 0,24	7,9 0,26	7,5 0,275	6,8 0,29	6 0,305	5,1 0,315			
B-N4 32-200B/A	N4 32-200B/A	80 M4	0,55	12,5 0,28	12,4 0,3	12,3 0,315	12,2 0,33	12 0,345	11,8 0,36	11,6 0,375	11,2 0,39	10,6 0,41	8,9 0,43	8,9 0,455	7,6 0,48	6,2 0,5	4,7 0,515		
B-N4 32-200A/A	N4 32-200A/A	80 M4	0,75	14,3 0,35	14,2 0,375	14,1 0,4	14 0,42	13,9 0,44	13,7 0,46	13,5 0,48	13,3 0,5	12,9 0,525	12,3 0,55	11,3 0,585	10,2 0,61	8,9 0,635	7,5 0,655		

POMPE	POMPE	MOTEUR	P ₂ kW	Q															
				m³/h	5,4	6	6,6	7,5	8,4	9,6	10,8	12	13,2	15	16,8	18,9	21	24	27
				Q l/min															
				H m															
B-N4 40-160C/A	N4 40-160C/A	71 M4	0,37	6,1 0,17	6 0,18	5,9 0,19	5,9 0,2	5,8 0,21	5,6 0,23	5,4 0,24	5,2 0,25	5 0,26	4,5 0,27	3,9 0,28	3,1 0,29	2,3 0,3			
B-N4 40-160B/A	N4 40-160B/A	80 M4	0,55	7,6 0,22	7,6 0,23	7,6 0,24	7,6 0,26	7,6 0,27	7,3 0,29	7,1 0,31	6,9 0,32	6,6 0,34	6,3 0,36	5,7 0,38	5 0,39	4,2 0,4	2,7 0,41		
B-N4 40-160A/A	N4 40-160A/A	80 M4	0,75	9,6 0,28	9,6 0,3	9,6 0,31	9,6 0,33	9,4 0,35	9,3 0,37	9,1 0,4	9 0,42	8,8 0,44	8,4 0,47	7,9 0,49	7,2 0,51	6,4 0,53	5,1 0,55	3,5 0,56	
B-N4 40-200B/A	N4 40-200B/A	90 S4	1,1	13 0,51	12,9 0,53	12,8 0,53	12,7 0,54	12,6 0,57	12,4 0,6	12,2 0,63	12 0,66	11,5 0,68	10,8 0,71	10 0,75	8,6 0,8	7 0,81	0,83		
B-N4 40-200A/A	N4 40-200A/A	90 S4	1,1	14,8 0,59	14,7 0,6	14,6 0,6	14,5 0,61	14,4 0,64	14,2 0,67	14,2 0,71	14 0,74	13,8 0,77	13,6 0,8	13 0,85	12,2 0,9	11,3 0,94	10 0,97		
B-N4 40-250C/A	N4 40-250C/A	90 L4	1,5	17,4 0,689	17,3 0,715	17,2 0,74	17,2 0,779	17 0,817	16,8 0,865	16,6 0,912	16,3 0,967	16 1,018	15,1 1,092	13,8 1,134	12,1 1,178	10,4 1,248	7,2 1,301	2,8 1,348	
B-N4 40-250B/A	N4 40-250B/A	100 LA4	2,2	21,4 0,908	21,5 0,942	21,4 0,99	21,3 1,025	21,2 1,075	21 1,140	20,9 1,203	20,8 1,266	20,5 1,327	20 1,405	19,5 1,482	18,3 1,567	16,4 1,645	13,3 1,752	10 1,815	5 1,887
B-N4 40-250A/A	N4 40-250A/A	100 LB4	3	22,9 1,068	22,8 1,104	22,9 1,15	22,9 1,193	22,8 1,246	22,5 1,316	22,5 1,385	22,2 1,454	22 1,521	21,8 1,638	21,4 1,733	20,4 1,817	18,9 1,933	16 2,068	12,6 2,168	8 2,267

Performances n = 1450 1/min

POMPE B-N4	POMPE N4	MOTEUR	P ₂ kW	Q m³/h	H m															
					10,8	12	13,2	15	16,8	18,9	21	24	27	30	33	37,8	42	48		
					Q l/min	180	200	220	250	280	315	350	400	450	500	550	630	700	800	
B-N4 50-125F/A	N4 50-125F/A	71 M4	0,37	4,5	4,5	4,4	4,3	4,1	3,8	3,5	2,9	2,2	1,4	0,5						
B-N4 50-125D/A	N4 50-125D/A	80 M4	0,55	5,5	5,5	5,4	5,4	5,2	5,1	4,8	4,4	3,8	3,2	2,5						
B-N4 50-125A/A	N4 50-125A/A	80 M4	0,75	6,4	6,4	6,3	6,3	6,2	6,1	5,9	5,6	5,2	4,6	4	2,9					
B-N4 50-125S/A	N4 50-125S/A	80 M4	0,75	6,8	6,8	6,8	6,8	6,7	6,6	6,4	6,2	5,8	5,3	4,8	3,8					
B-N4 50-160B/A	N4 50-160B/A	90 S4	1,1	8,2	8,2	8,2	8,1	8	7,8	7,6	7,2	6,7	6,2	5,5	4,4					
B-N4 50-160A/A	N4 50-160A/A	90 S4	1,1	9,6	9,6	9,6	9,5	9,5	9,3	9,1	8,8	8,3	7,8	7,2	6,1	4,9				
B-N4 50-200C/A	N4 50-200C/A	90 S4	1,1	11,8	11,8	11,7	11,7	11,5	11,3	10,9	10,4	9,8	9	8,1	6,3	4,7				
B-N4 50-200B/A	N4 50-200B/A	90 L4	1,5	13,4	13,4	13,4	13,3	13,1	12,9	12,6	12,1	11,5	10,8	9,9	8,2	6,4	3,1			
B-N4 50-200A/A	N4 50-200A/A	100 L4	2,2	14,9	14,9	14,9	14,9	14,8	14,6	14,4	14	13,4	12,8	12	10,4	8,6	6			
B-N4 50-250D/A	N4 50-250D/A	100 L4	2,2	14,5	14,4	14,3	14	13,7	13,4	13	12,2	11,2	9,7	8,1	5,4	2,3				
B-N4 50-250C/A	N4 50-250C/A	100 L4	2,2	17,8	17,8	17,7	17,5	17,2	16,8	16,4	15,7	14,9	13,8	12,4	9,7	6,8				
B-N4 50-250B/A	N4 50-250B/A	100 L4	3	20,7	20,7	20,7	20,6	20,4	20	19,5	18,9	18,2	17,1	15,9	13,2	10,6	5,8			
B-N4 50-250A/A	N4 50-250A/A	112 M4	4	22,7	22,7	22,6	22,5	22,4	22,1	21,6	21	20,2	19,4	18,3	16,4	13,6	9			

POMPE B-N4	POMPE N4	MOTEUR	P ₂ kW	Q m³/h	H m																
					21	24	27	30	33	37,8	42	48	54	60	66	75	84	96	108	120	
					Q l/min	350	400	450	500	550	630	700	800	900	1000	1100	1250	1400	1600	1800	2000
B-N4 65-125E/B	N4 65-125E/B	80 M4	0,75	4,1	4,05	3,98	3,88	3,78	3,58	3,3	2,85	2,3									
B-N4 65-125C/B	N4 65-125C/B	80 M4	0,75	5,25	5,2	5,15	5,08	4,98	4,78	4,55	4,13	3,6	2,95								
B-N4 65-125A/B	N4 65-125A/B	90 S4	1,1	6,45	6,4	6,35	6,28	6,2	6,03	5,83	5,48	5	4,4								
B-N4 65-160C/B	N4 65-160C/B	90 S4	1,1	6,1	6,1	6	6	5,9	5,8	5,6	5,3	4,8	4,2								
B-N4 65-160B/B	N4 65-160B/B	90 S4	1,1	7,2	7,1	7,1	7	7	6,8	6,6	6,3	5,8	5,2	4,5							
B-N4 65-160A/B	N4 65-160A/B	90 L4	1,5	8,8	8,8	8,7	8,7	8,6	8,5	8,3	8	7,6	7,1	6,4	5,2						
B-N4 65-160S	N4 65-160S	100 L4	2,2	10,2	10,2	10,1	10,1	10	9,9	9,7	9,4	9,1	8,6	8	7	5,7					
B-N4 65-200B/A	N4 65-200B/A	100 L4	2,2	11,9	11,8	11,7	11,6	11,4	11,1	10,8	10,2	9,5	8,7	7,8	6,2	4,3					
B-N4 65-200A/A	N4 65-200A/A	100 L4	3	14,1	14	13,9	13,8	13,7	13,4	13,1	12,6	11,9	11,1	10,2	8,8	7,2					
B-N4 65-250B/A	N4 65-250B/A	112 M4	4	18	17,9	17,8	17,7	17,6	17,3	16,9	16,3	15,4	14,4	13,1	10,8	8,5					
B-N4 65-250A/A	N4 65-250A/A	132 S4	5,5	21,9	21,8	21,7	21,6	21,5	21,2	20,8	20,2	19,5	18,5	17,5	15,4	12,8					
B-N4 65-315C/A	N4 65-315C/A	132 S4	5,5	25,8	25,7	25,5	25,3	25	24,4	23,8	22,8	21,5	20	18,2	15	11					
B-N4 65-315B/A	N4 65-315B/A	132 M4	7,5	31	31	30,9	30,8	30,6	30,2	29,7	28,8	27,8	26,5	25	22,2	18,6					
B-N4 65-315A/A	N4 65-315A/A	160 M4	11	35,9	35,9	35,8	35,7	35,5	35,1	34,6	33,8	32,8	31,6	30,2	27,8	25					

POMPE B-N4	POMPE N4	MOTEUR	P ₂ kW	Q m³/h	H m																
					30	33	37,8	42	48	54	60	66	75	84	96	108	120	132	150	168	
					Q l/min	500	550	630	700	800	900	1000	1100	1250	1400	1600	1800	2000	2200	2500	2800
B-N4 80-160C/B	N4 80-160C/B	90 S4	1,1	6,1	6,1	5,9	5,8	5,5	5,2	4,9	4,6	4	3,3								
B-N4 80-160B/B	N4 80-160B/B	90 L4	1,5	7,8	7,7	7,6	7,5	7,3	7	6,8	6,4	5,9	5,2	4,1							
B-N4 80-160A/B	N4 80-160A/B	100 L4	2,2	10	10	9,9	9,8	9,7	9,5	9,3	9	8,5	8	7	5,9						
B-N4 80-200C/A	N4 80-200C/A	100 L4	2,2	10,3	10,2	10,1	10	9,8	9,5	9,1	8,6	7,7	6,6	4,6							
B-N4 80-200B/A	N4 80-200B/A	100 L4	3	12,1	12	11,9	11,8	11,7	11,4	11,1	10,6	9,8	9	7,5	5,7						
B-N4 80-200A/A	N4 80-200A/A	112 M4	4	13,9	13,8	13,7	13,6	13,5	13,3	13	12,6	11,8	11	9,6	7,9	6					
B-N4 80-250C/A	N4 80-250C/A	112 M4	4	16,9	16,8	16,7	16,6	16,5	15,9	15,4	14,8	13,9	12,7	11,1	9,3	7,2					
B-N4 80-250B/A	N4 80-250B/A	132 S4	5,5	20,7	20,6	20,5	20,4	20,3	20	19,6	19,1	18,2	17,1	15,4	13,5	11,4	9*				
B-N4 80-250A/A	N4 80-250A/A	132 M4	7,5	23,7	23,7	23,6	23,5	23,3	23	22,7	22,2	21,5	20,5	19	17,2	15,1	12,7*				
B-N4 80-315C/A	N4 80-315C/A	160 M4	11	28,8	28,8	28,7	28,6	28,3	27,9	27,4	26,8	25,8	24,6	22,6	20,4	17,8	15*				
B-N4 80-315B/A	N4 80-315B/A	160 M4	11	32,3	32,3	32,2	32,1	31,9	31,6	31,2	30,7	29,8	28,8	27	25,1	22,9	20*				
B-N4 80-315A/A	N4 80-315A/A	160 L4	15	37,4	37,4	37,3	37,2	37,1	37	36,7	36,3	35,6	34,7	33,2	31,3	29	26,4*				
B-N4 80-400C/A	N4 80-400C/A	180 M4	18,5	46,5	46,3	46,1	45,8	45,2	44,5	43,5	42,4	40	37,2	32,5	26,2	18,5					
B-N4 80-400B/A	N4 80-400B/A	180 L4	22	54	53,8	53,6	53,3	53	52,4	51,6	50,6	48,7	46,1	42	36,5	29,5	21*				
B-N4 80-400A/A	N4 80-400A/A	200 L4	30	61,5	61,4	61,3	61,1	60,8	60,2	59,4	58,4	56,5	54	50,5	45,4	40	32,5*				

N Construction normale P₂ Puissance nominale moteur. H Hauteur totale en m. * Aspiration manométrique maximum 1-2 m.
 B-N Construction en bronze P₃ Puissance absorbée par la pompe.

Performances n = 1450 1/min

POMPE B-N4	POMPE N4	MOTEUR	P ₂ kW	Q m³/h	H m																
					48	54	60	66	75	84	96	108	120	132	150	168	180	192	210		
				Q l/min	800	900	1000	1100	1250	1400	1600	1800	2000	2200	2500	2800	3000	3200	3500		
B-N4 100-200C/A	N4 100-200C/A	100 L4	3	9,4 2,1	9,3 2,2	9,2 2,3	9,1 2,4	8,9 2,5	8,5 2,6	8	7,3 2,8	6,5 2,85	5,6 2,9	4							
B-N4 100-200B/A	N4 100-200B/A	112 M4	4	12 2,65	11,9 2,8	11,8 2,95	11,7 3,1	11,5 3,3	11,2 3,45	10,7 3,65	10 3,85	9,3 3,95	8,4 4	6,7 3,95	4,5 3,8						
B-N4 100-200A/A	N4 100-200A/A	132 S4	5,5	15,2 3,65	15,2 3,85	15,1 4	15 4,15	14,9 4,4	14,7 4,6	14,3 4,85	13,8 5,1	13,1 5,3	12,2 5,45	10,7 5,55	9 5,65	7,5* 5,85	6*				
B-N4 100-250B/A	N4 100-250B/A	132 M4	7,5	19,5 4,8	19,5 5	19,4 5,2	19,3 5,4	19 5,75	18,7 6,05	18,2 6,4	17,5 6,7	16,6 7	15,6 7,3	13,8 7,5	11,7 7,45	10 7,45	8,4 7,35	5,5 7,15			
B-N4 100-250A/A	N4 100-250A/A	160 M4	11	22,3 5,5	22,3 5,5	22,2 6,05	22,1 6,25	21,9 6,6	21,7 6,95	21,2 7,35	20,5 7,75	19,8 8,1	18,8 8,35	17,1 8,7	15 9	13,4 9,05	11,7 9	8,9 8,9			
B-N4 100-315C/A	N4 100-315C/A	160 M4	11	26,9 6,6	26,9 6,6	26,8 7,35	26,6 7,65	26,2 8,1	25,7 8,5	24,9 9	23,8 9,5	22,7 9,85	21,3 10,2	18,9 10,7	15,9 10,9	13,7 11	11,3*				
B-N4 100-315B/A	N4 100-315B/A	160 L4	15	31,5 7,8	31,5 8,25	31,4 8,65	31,3 9	31,2 9,6	30,8 10,2	30,2 10,9	29,3 11,5	28,2 12,1	26,9 12,6	24,6 13,3	21,8 13,9	19,8 14,1	17,6*	14*			
B-N4 100-315A/A	N4 100-315A/A	180 M4	18,5	36,9 9,7	36,9 10,2	36,8 10,7	36,7 11,2	36,6 11,9	36,4 12,5	36 13,3	35,3 14,1	34,5 14,9	33,4 15,6	31,4 16,6	29,2 17,4	27,2 17,9	25,3*	22,2*			
B-N4 100-400C/A	N4 100-400C/A	180 L4	22	41,3 11,1	41,2 11,8	41,1 12,5	41 13,2	40,7 14	40,4 14,8	40,4 16	39,8 17	38 18	36,5 18,9	34 20	31 21	28,7 21,7	26 22				
B-N4 100-400B/A	N4 100-400B/A	200 L4	30	50,2 17,8	50,1 16	50 16,8	49,9 17,4	49,7 18,4	49,4 19,3	48,8 20,6	48 21,8	47,1 23	46 24,2	44 25,7	41,3 27,8	39,5 27,8	37 28,5	33,5*	29,4*		
B-N4 100-400A/A	N4 100-400A/A	225 S4	37	58,2 17,8	58,1 18,75	58 19,7	57,9 20,5	57,8 21,7	57,6 22,9	57,2 24,4	56,3 25,9	55,7 27,4	54,5 28,8	52,7 30,9	50,5 32,7	49 33,85	47 35	44*	36,5		

POMPE B-N4	POMPE N4	MOTEUR	P ₂ kW	Q m³/h	H m																
					84	96	108	120	132	150	168	180	192	210	240	270	300	330			
				Q l/min	1400	1600	1800	2000	2200	2500	2800	3000	3200	3500	4000	4500	5000	5500			
B-N4 125-250E/A	N4 125-250E/A	132 S4	5,5	11 4,2	10,8 4,5	10,5 4,75	10,1 4,95	9,7 5,05	9,1 5,2	8,3 5,35	7,8 5,45	7,2 5,5	6,2 5,55	4,4 5,35							
B-N4 125-250D/A	N4 125-250D/A	132 M4	7,5	14 5,4	13,9 5,7	13,7 5,95	13,4 6,2	13 6,45	12,4 6,75	11,6 7,1	11 7,2	10,4 7,35	9,4 7,4	7,4 7,1	5,1 7,1						
B-N4 125-250C/A	N4 125-250C/A	160 M4	11	16,7 6,3	16,6 6,7	16,4 7,1	16,2 7,4	15,9 7,65	15,4 8,05	14,6 8,4	14,1 8,6	13,5 8,75	12,5 9	10,4 9,2	8,2 9,05	5,8 9,05					
B-N4 125-250B/A	N4 125-250B/A	160 M4	11	19,3 7,8	19,2 8,25	19,1 8,7	18,9 9,1	18,7 9,45	18,2 10	17,5 10,35	17 10,6	16,3 10,85	15,3 11,1	13,3 11,4	10,9 11,45	8,2 11,3					
B-N4 125-250A/A	N4 125-250A/A	160 L4	15	22,7 9,2	22,7 9,75	22,6 10,3	22,4 10,85	22,2 11,3	21,8 12	21,2 12,6	20,8 12,95	20,1 13,25	19,33 13,75	17,4 14,3	15 14,5	12,4 14,55	9,3 14,4				
B-N4 125-315C/A	N4 125-315C/A	180 M4	18,5	27,9 11,5	27,8 12,15	27,7 12,8	27,6 13,4	27,2 14	26,5 14,7	25,6 15,4	24,9 15,8	24 16,2	22,8 16,7	20,2 17,3	17,5 17,7	13,5 18	9,5*	18			
B-N4 125-315B/A	N4 125-315B/A	180 L4	22	31,8 12,75	31,7 13,6	31,6 14,45	31,5 15,3	31,1 15,9	30,6 16,8	29,7 17,7	29,1 18,4	28,5 19	27,3 19,7	24,9 20,6	22 21	18,5 22	14,3*	22,1			
B-N4 125-315A/A	N4 125-315A/A	200 L4	30	36,8 15,5	36,8 16,5	36,7 17,5	36,6 18,3	36,4 19,1	35,9 20,4	35,2 21,6	34,7 22,4	34,2 23,1	33,2 24,15	31 25,6	28,4 26,6	25,3 27,6	21,6*	28,45			
B-N4 125-400C/A	N4 125-400C/A	225 S4	37	45,4 19,4	45,3 20,7	45,2 22	45,1 23,3	44,9 24,6	44,4 26,5	43,7 28,2	43 29,3	42 30,2	40 31,4	37 33,4	33 35	28,5*	23,5*	36,75			
B-N4 125-400B/A	N4 125-400B/A	225 M4	45	51,4 22,9	51,3 24,3	51,2 25,7	51,1 27,1	50,9 28,4	50,4 30,35	49,7 32,2	49 33,3	48,2 34,4	46,8 36	44 38,5	40,5 41	36* 43	31,5*	44,5			
B-N4 125-400A/A	N4 125-400A/A	250 M4	55	59,2 27,8	59,1 29,4	59 30,9	58,9 32,4	58,7 33,9	58,2 36,2	57,7 38,4	57,2 39,8	56,7 41,2	55,7 43,2	53,5 46,2	50,5 49,2	46,5*	42,5*	54,4			

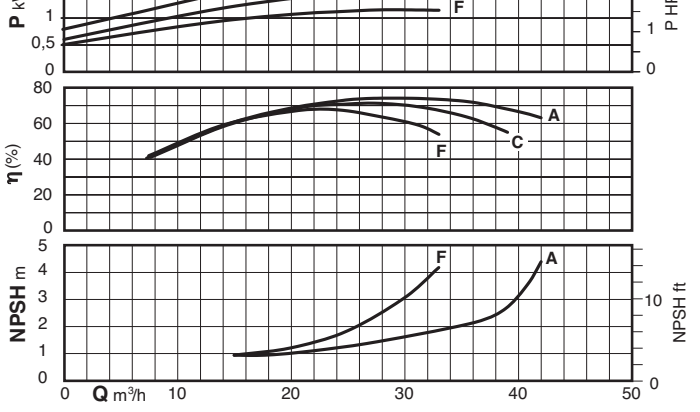
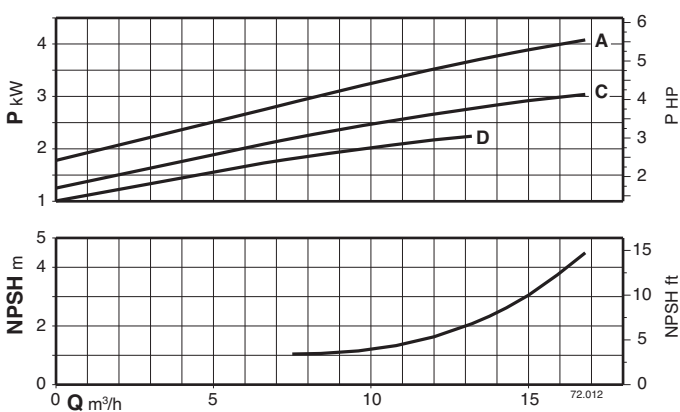
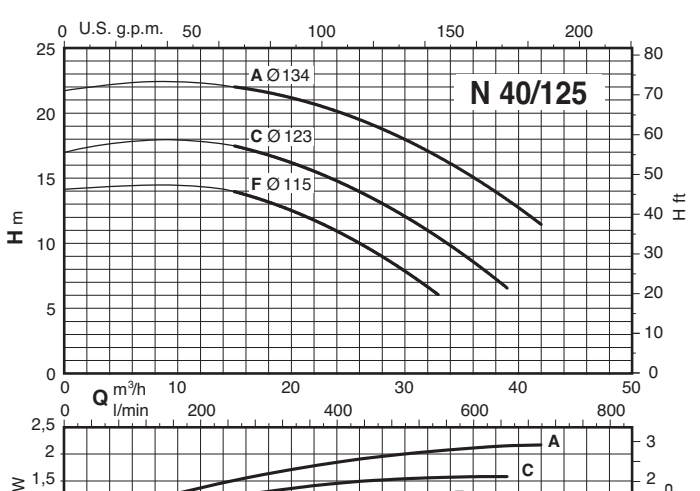
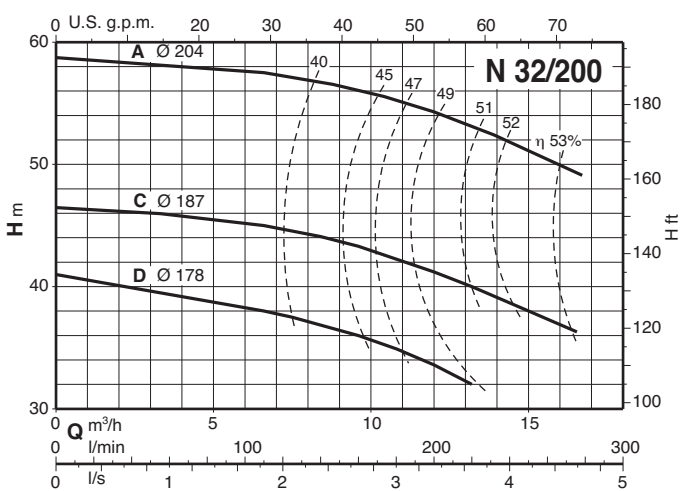
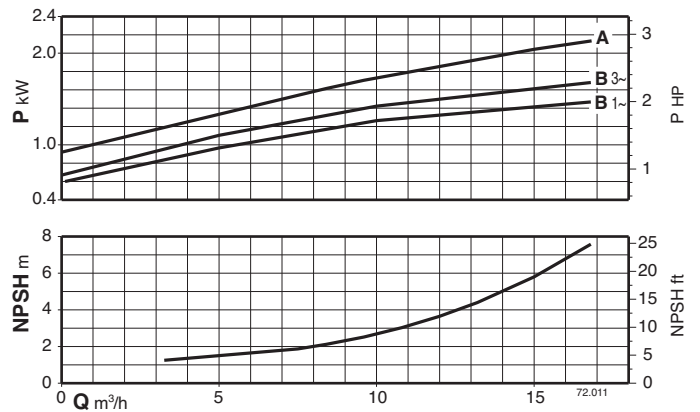
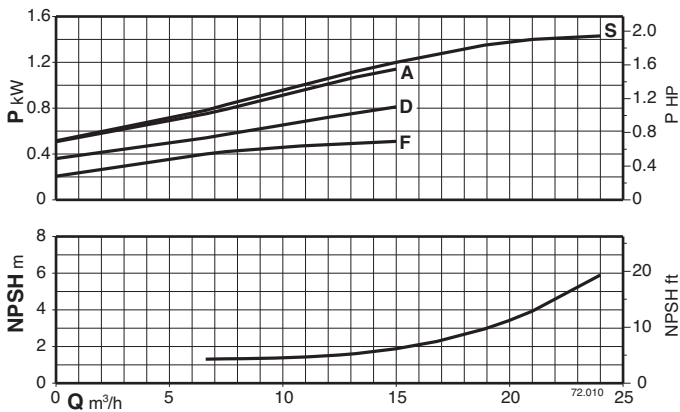
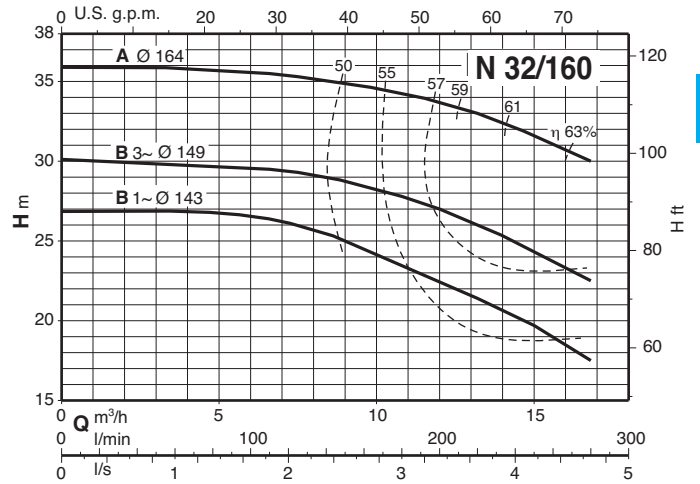
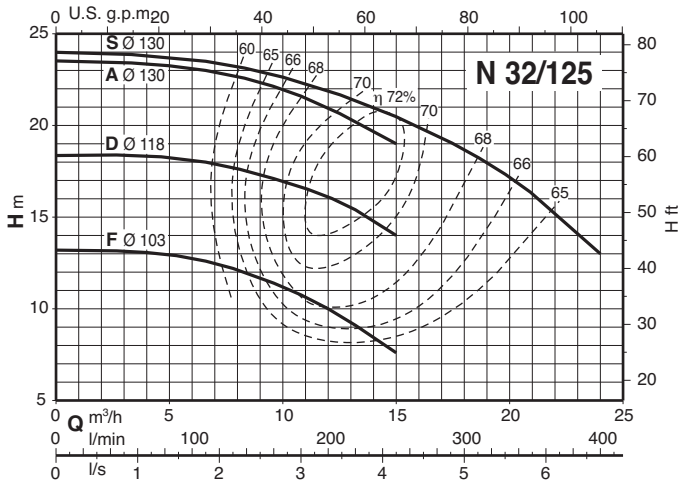
POMPE B-N4	POMPE N4	MOTEUR	P ₂ kW	Q m³/h	H m																
					132	150	168	180	192	210	240	270	300	330	360	390	420	450	480		
				Q l/min	2200	2500	2800	3000	3200	3500	4000	4500	5000	5500	6000	6500	7000	7500	8000		
B-N4 150-315D/A	N4 150-315D/A	180 M4	18,5	22,8 13,8	22,6 14,5	22,3 15	22 15,4	21,7 15,75	21,1 16,2	20 16,9	18,6 17,6	17 18	15,1 18,35	13 18,45	10,6 18,4	8*					
B-N4 150-315C/A	N4 150-315C/A	180 L4	22	25,6 15,6	25,4 16,44	25,1 17,2	24,9 17,65	24,2 18,1	23,3 18,8	22,7 19,7	22,3 20,6	20,4 21,3	18,5 21,75	16,5 22	14,1 22	11,6*	8,9*	21,65			
B-N4 150-315B/A	N4 150-315B/A	200 L4	30	30,6 19	30,6 20	30,5 21	30,3 21,6	30,1 22,15	29,7 23	29 24,35	27,9 25,7	26,5 26,6	24,9 27,5	23 28,1	20,8 28,7	18,3*	15,4*	29			
B-N4 150-315A/A	N4 150-315A/A	225 S4	37	35,6 23,1	35,6 24,4	35,5 25,7	35,4 26,5	35,3 27,2	35,2 28,3	34,6 30	33,7 31,6	32,5 33,1	31 34,3	29,2 35,4	27,1 36,3	24,7*	21,8*	37,5	18,5*		
B-N4 150-400C/A	N4 150-400C/A	225 M4	45	45 27,9	44,9 29,65	44,7 31,4	44,5 32,6	44 33,8	43,5 35,3	42,5 37,7	40,5 39,7	38,5 41,3	36 42,7	33,5 43,8	30,5 44,1	27,1*	23,5*	44	19,5*		
B-N4 150-400B/A	N4 150-400B/A	250 M4	55	50,8 31,4	50,7 33,6	50,5 35,8	50,3 36,9	50 38,2	49,5 40	48,5 42,8	47 45,5	45 47,7	43 49,8	40,5 51,5	38 53	35* 54,1	32*	54,6	28,5*		
B-N4 150-400A/A	N4 150-400A/A	280 S4	75	58,8 38,2	58,7 40,7	58,6 42,8	58,5 44,35	58,3 45,7	57,9 48	57 51,5	55,5 54,4	54 57,1	52 59,7	49,5 62	47 64,2	44*	41*	67,5	37,5*		

N Construction normale P₂ Puissance nominale moteur. H Hauteur totale en m. * Aspiration manométrique maximum 1-2 m.
 B-N Construction en bronze P₃ Puissance absorbée par la pompe.



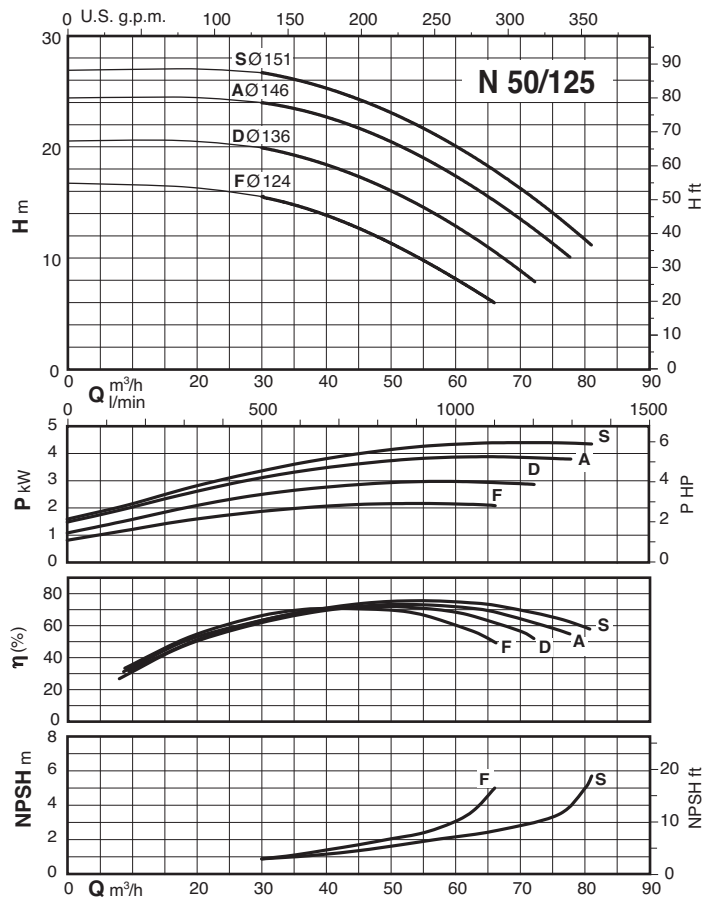
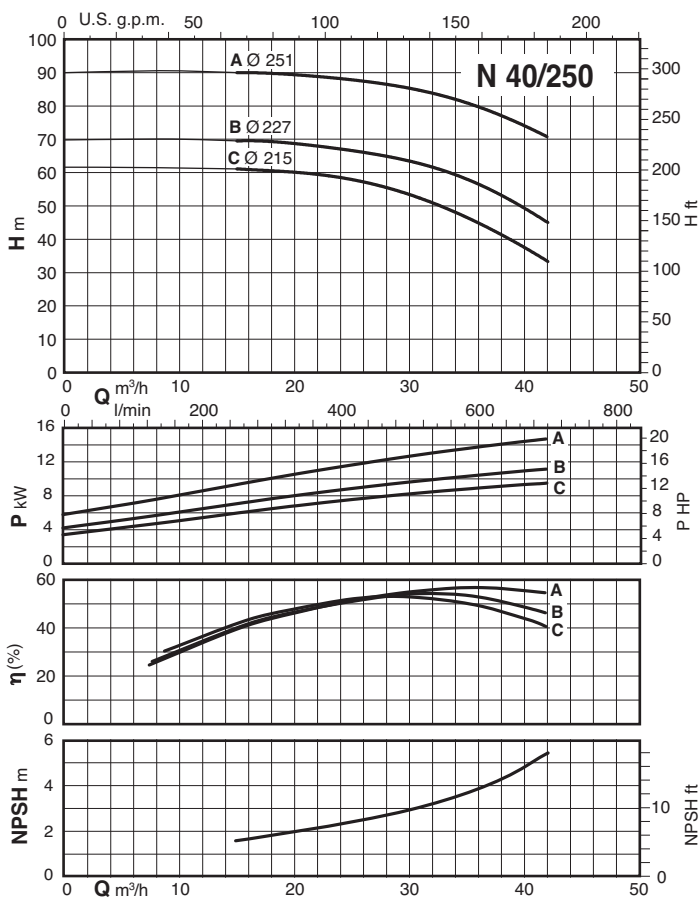
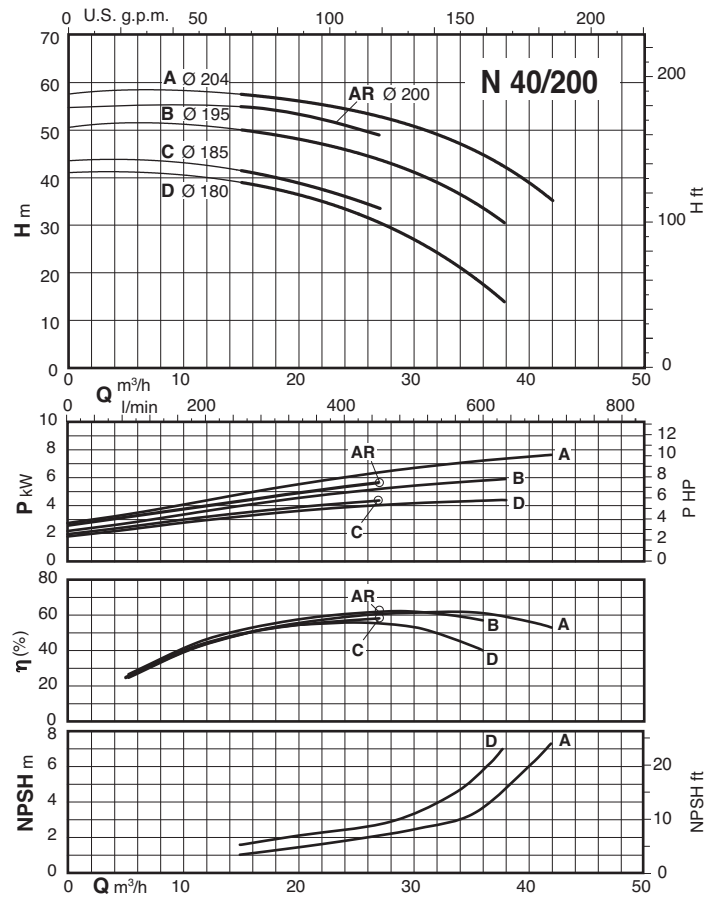
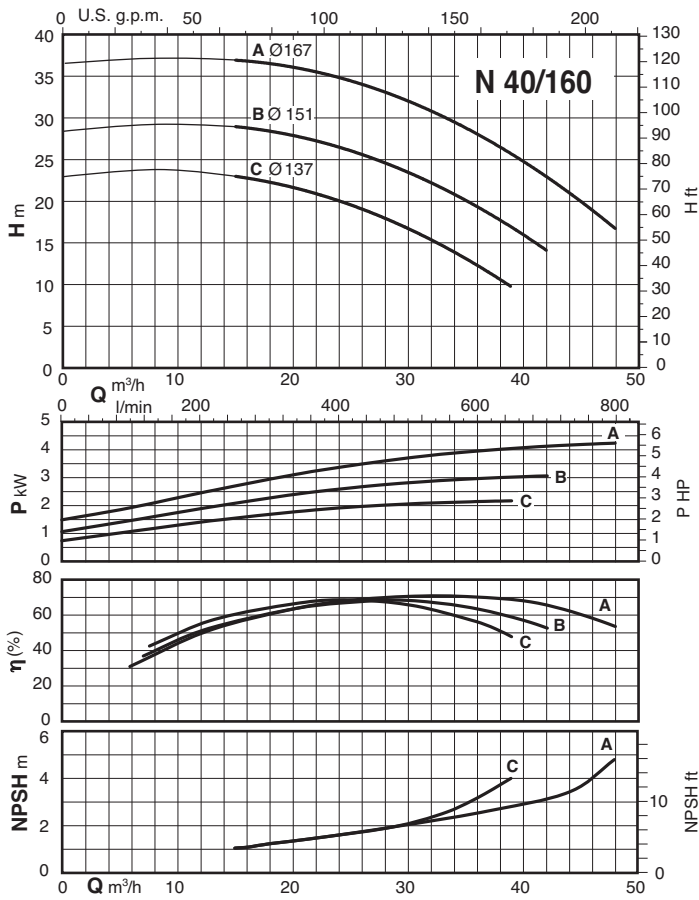
Courbes caractéristiques n ≈ 2900 1/min

4



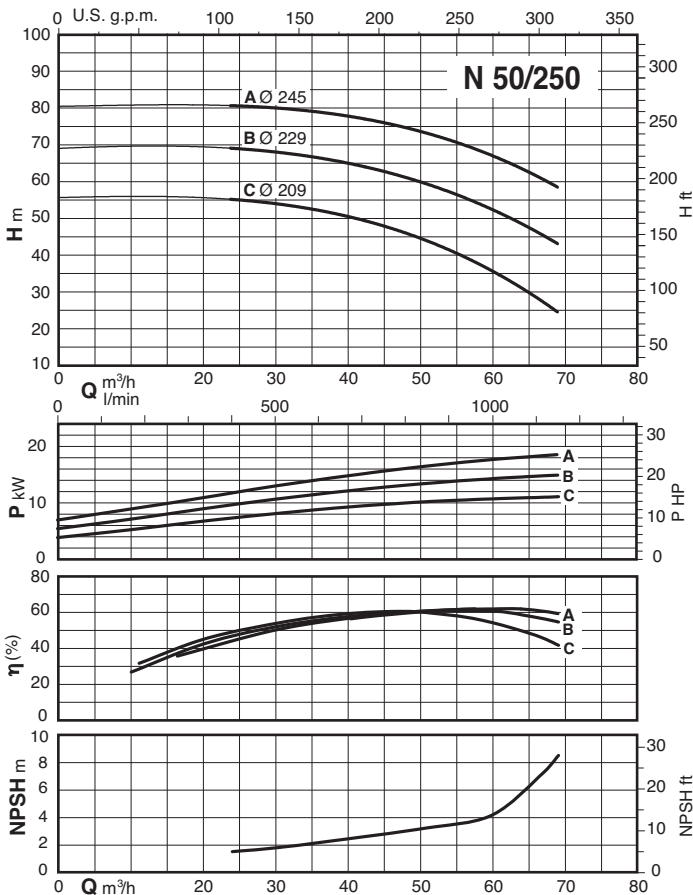
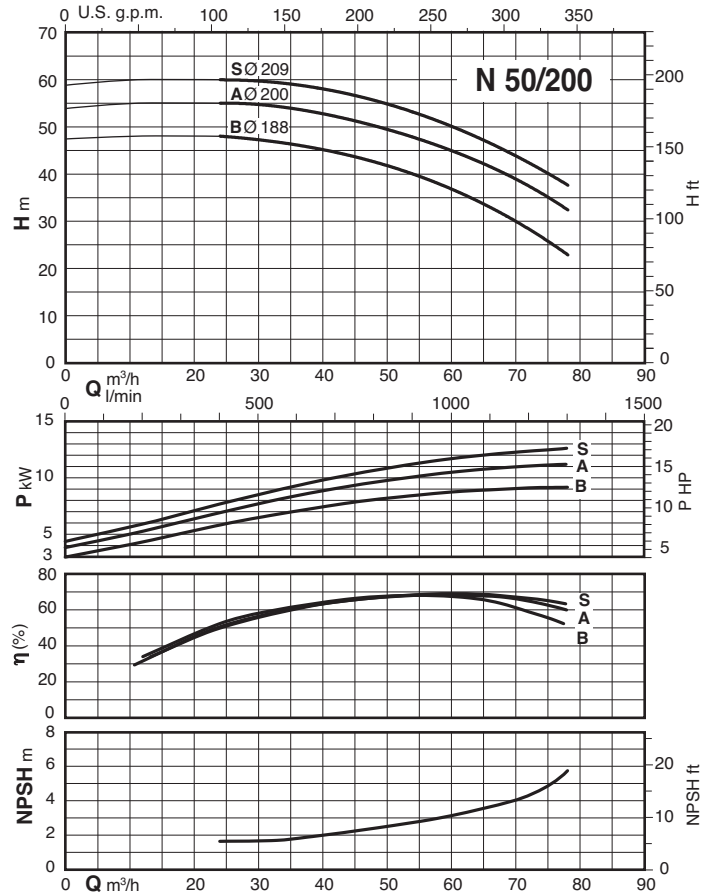
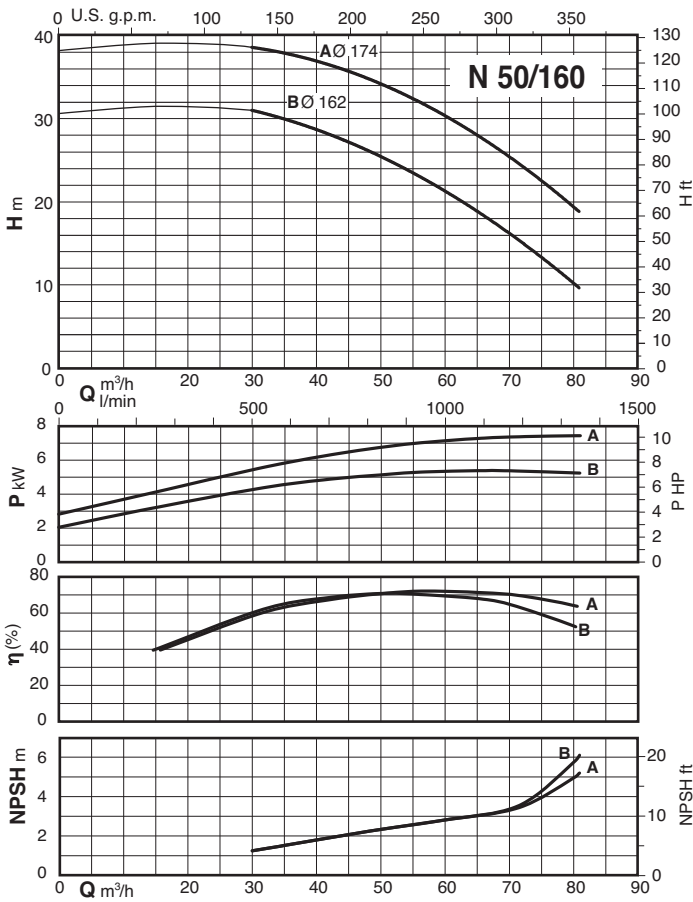


Courbes caractéristiques $n \approx 2900$ 1/min





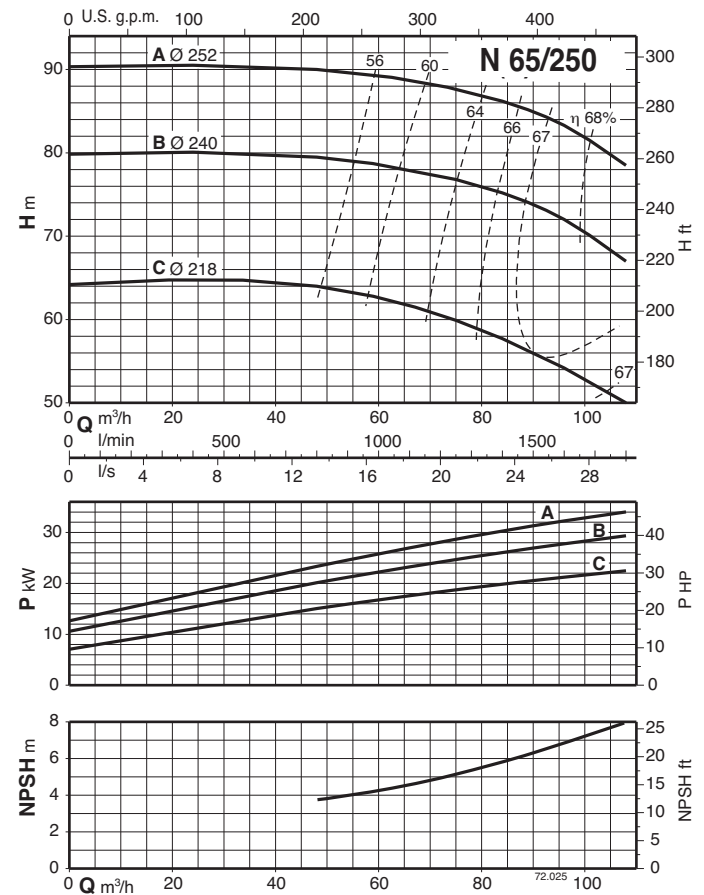
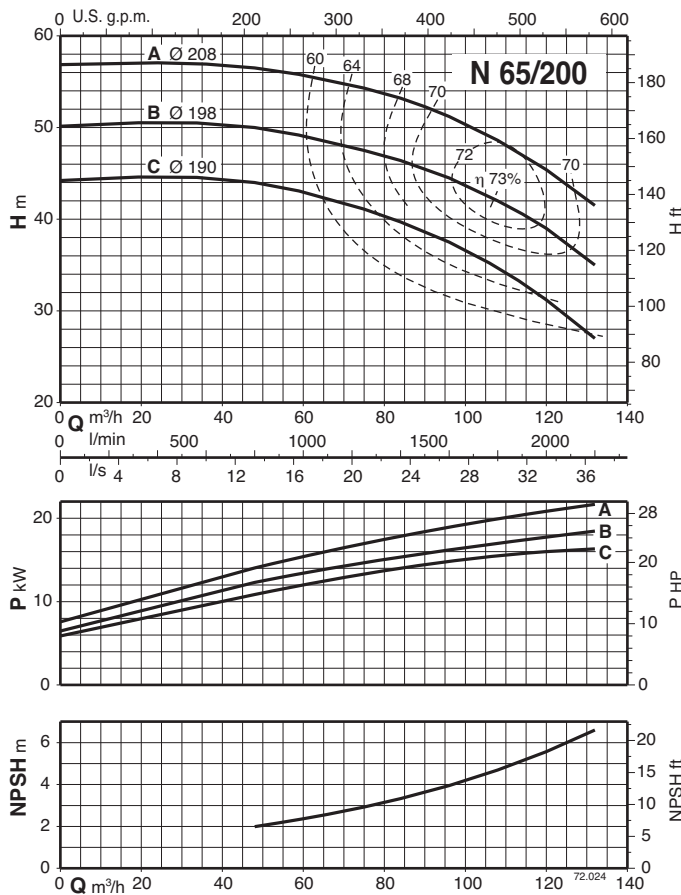
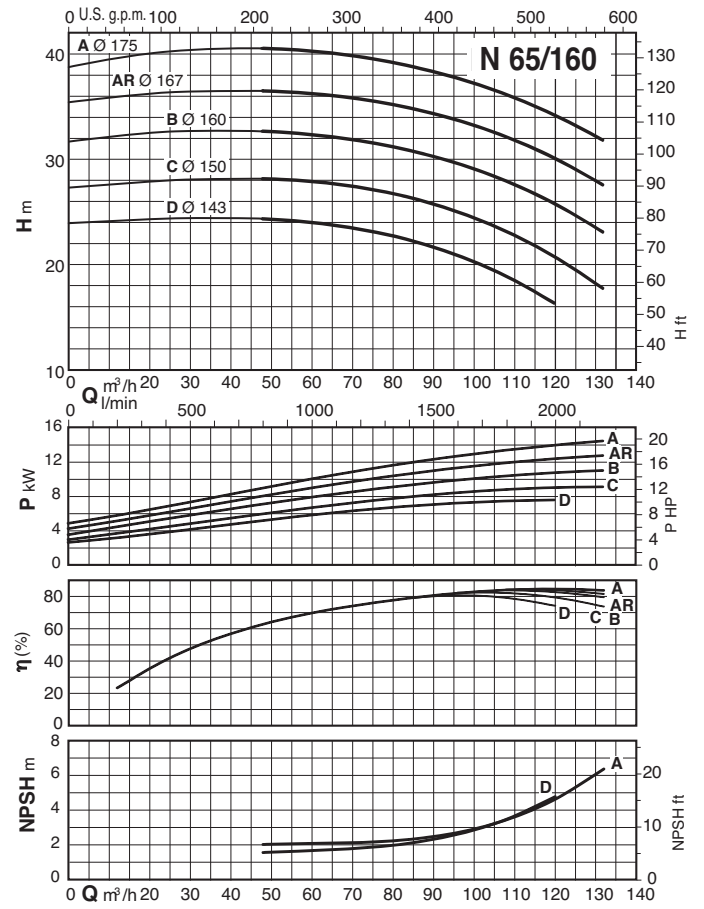
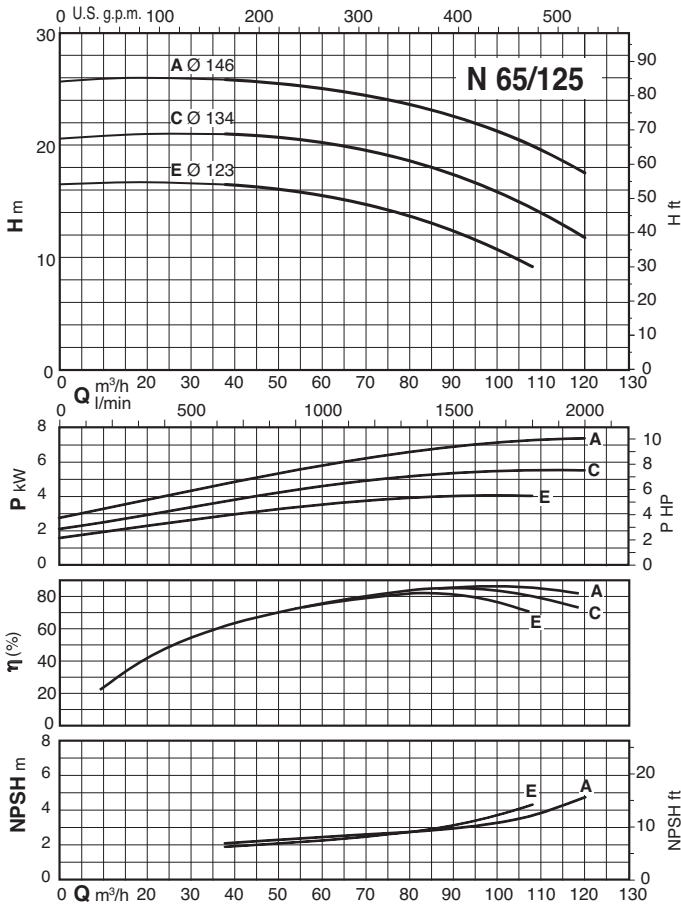
Courbes caractéristiques $n \approx 2900$ 1/min



4

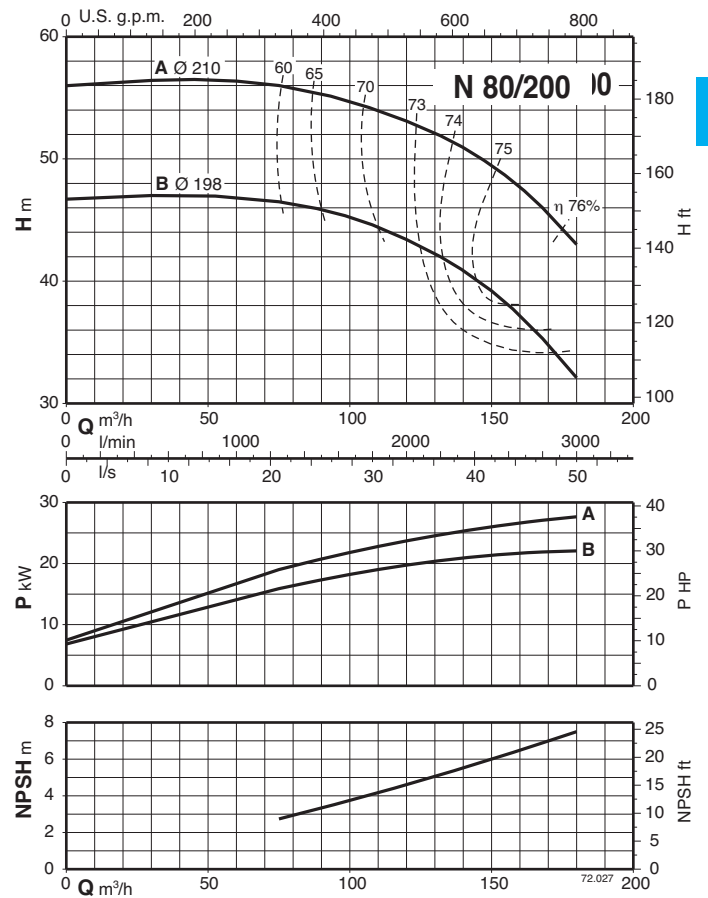
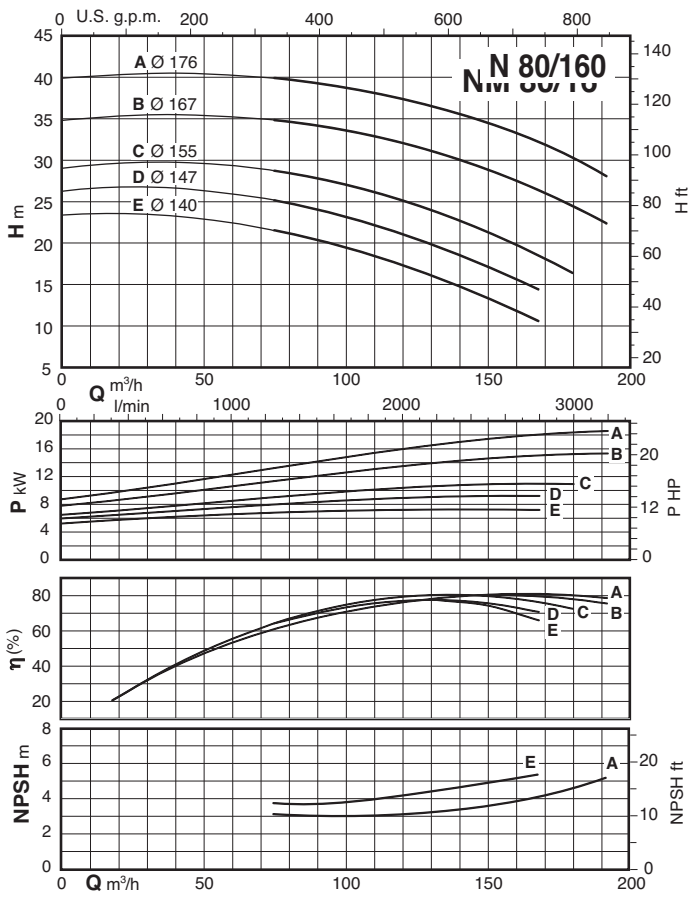


Courbes caractéristiques $n \approx 2900$ 1/min

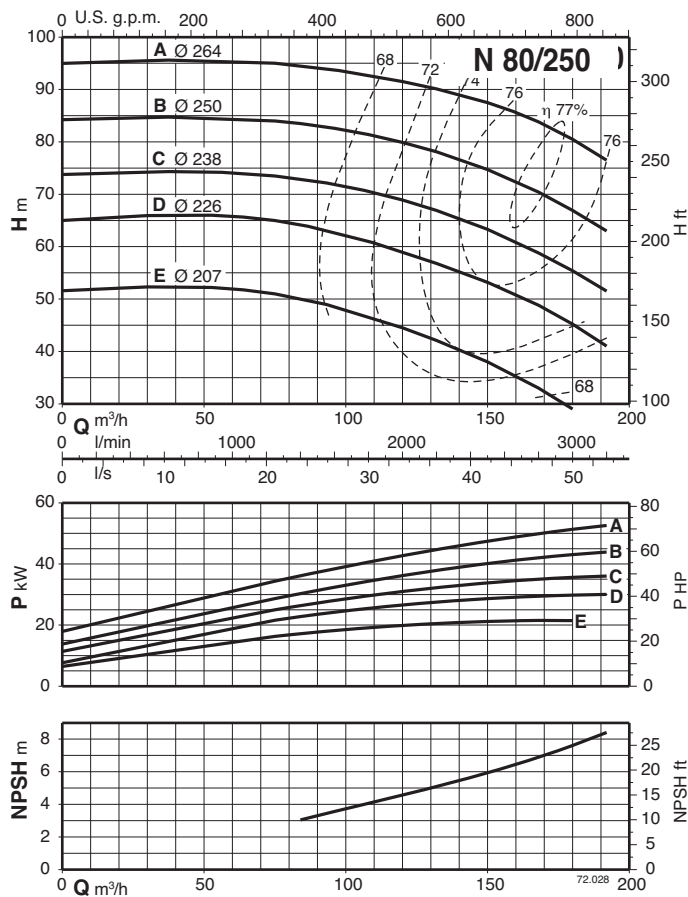




Courbes caractéristiques n ≈ 2900 1/min

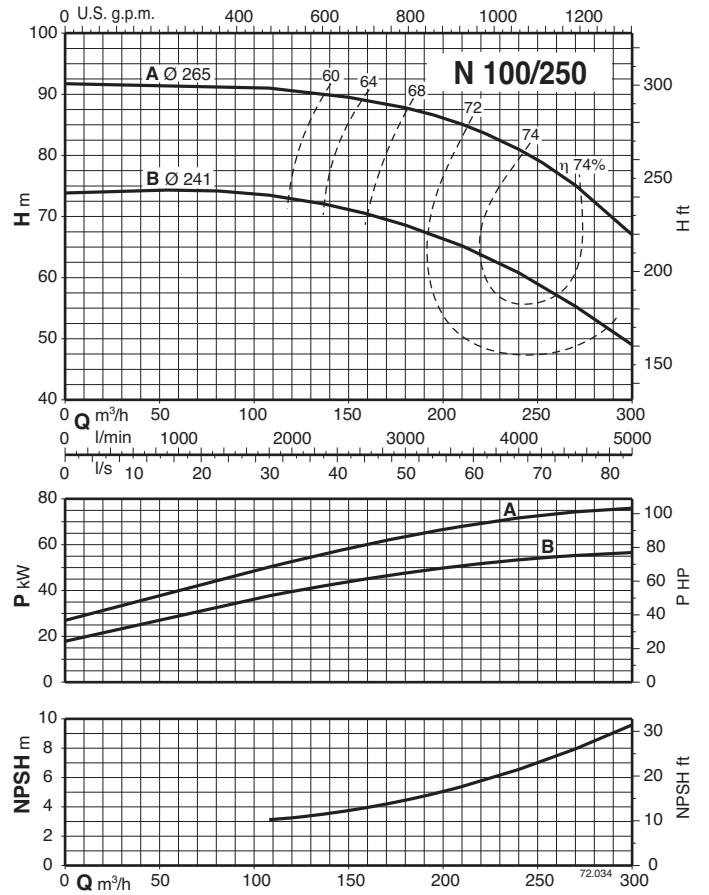
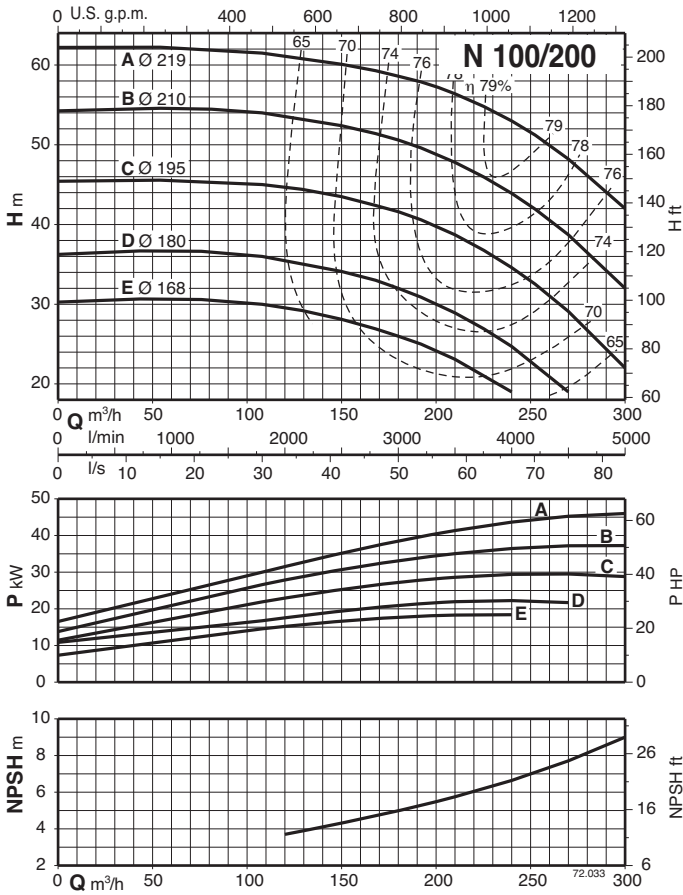


4

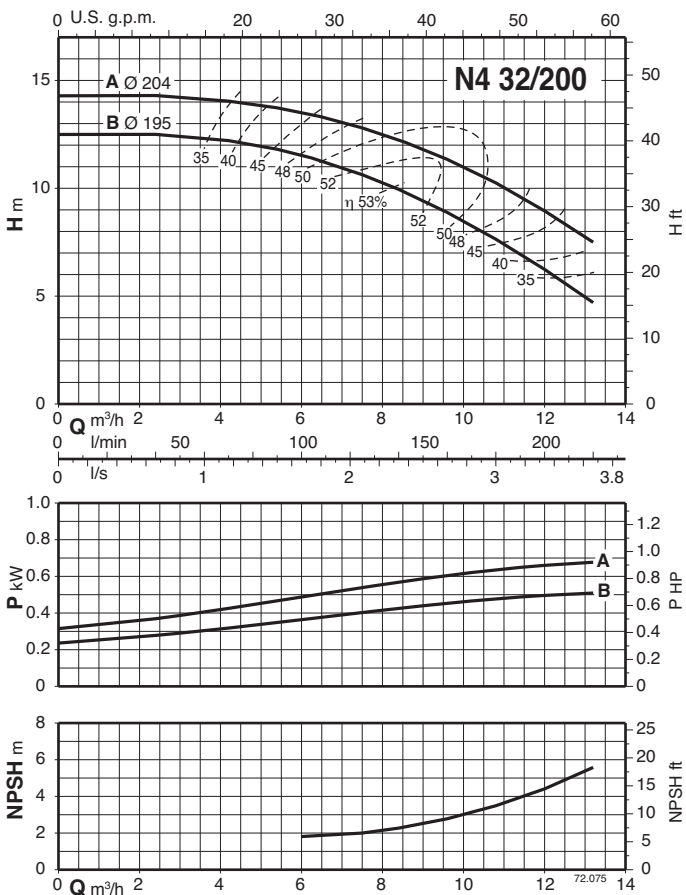
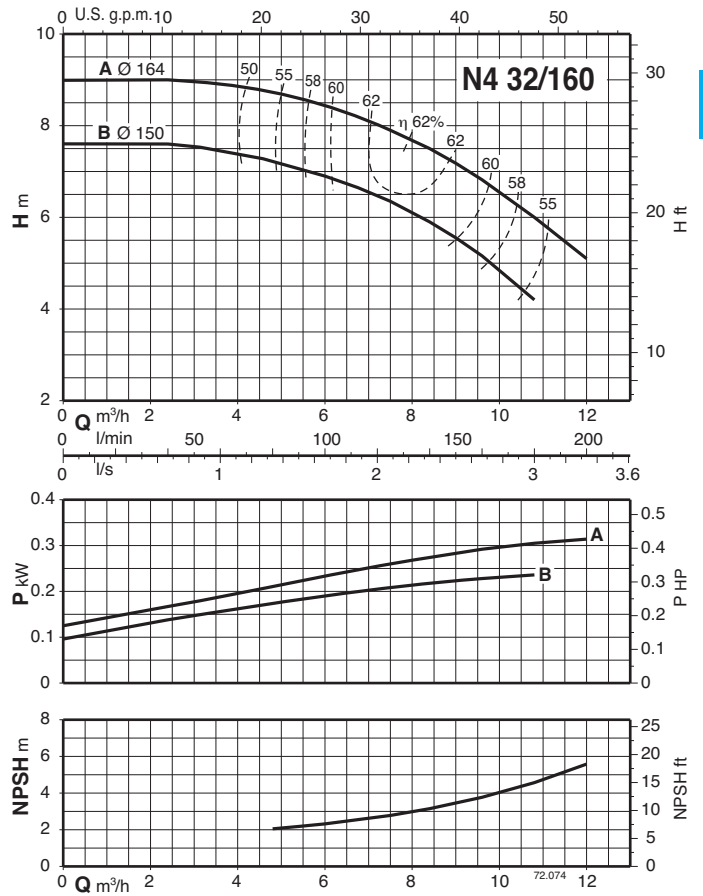
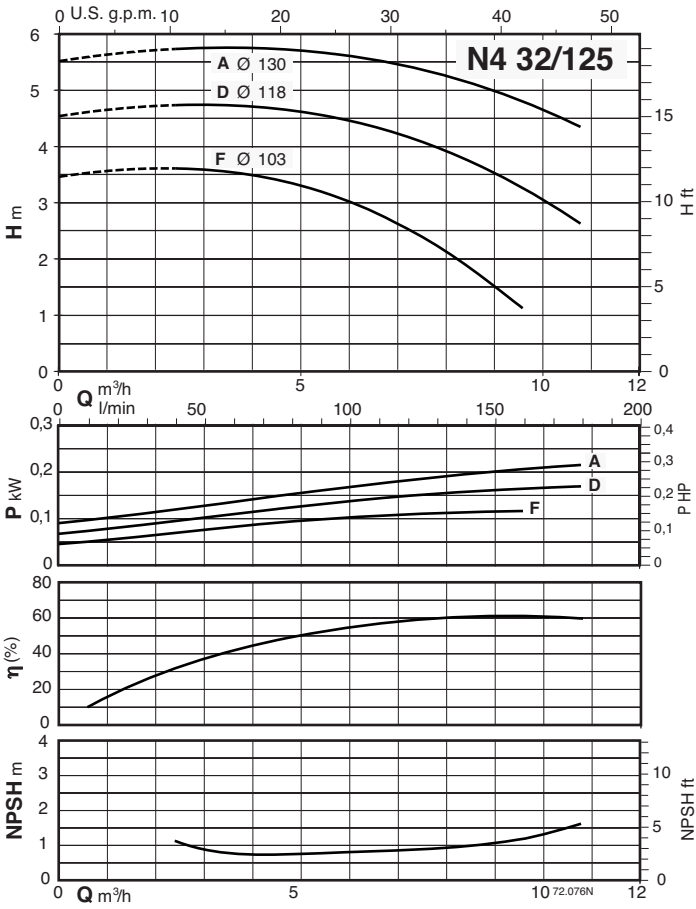




Courbes caractéristiques n ≈ 2900 1/min

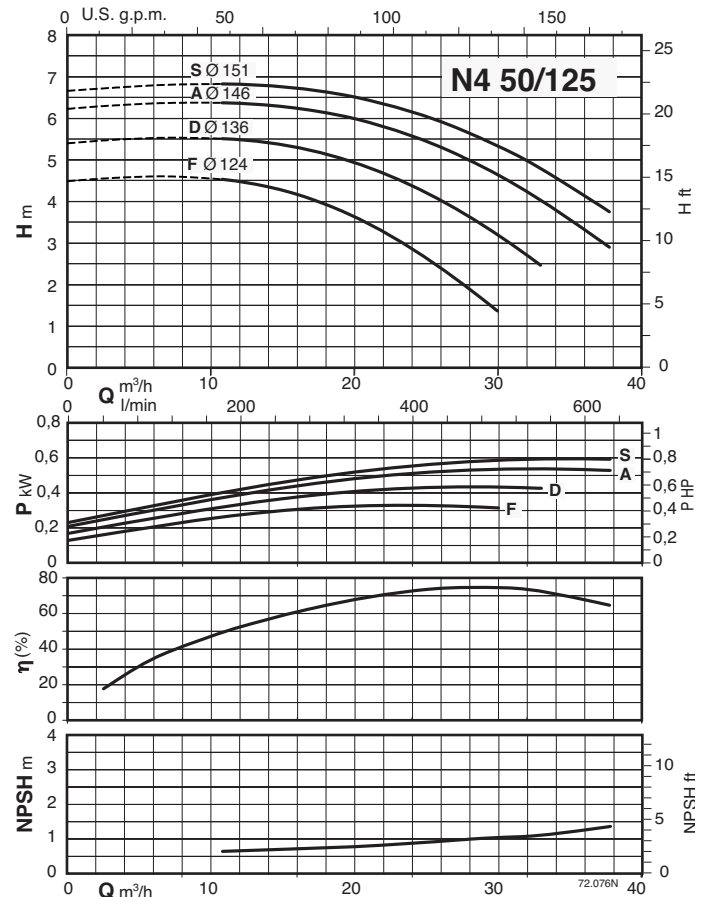
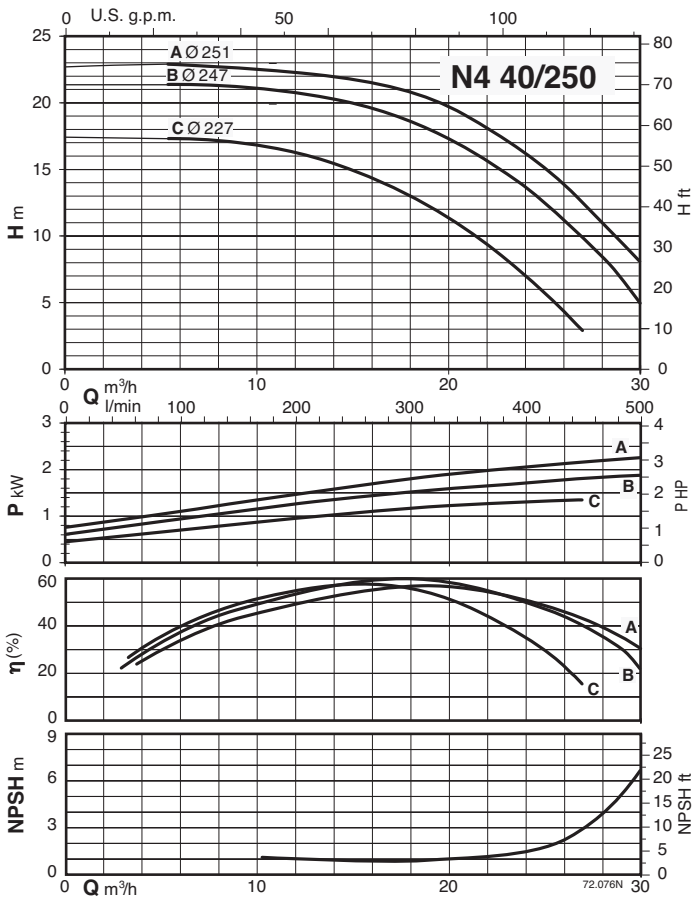
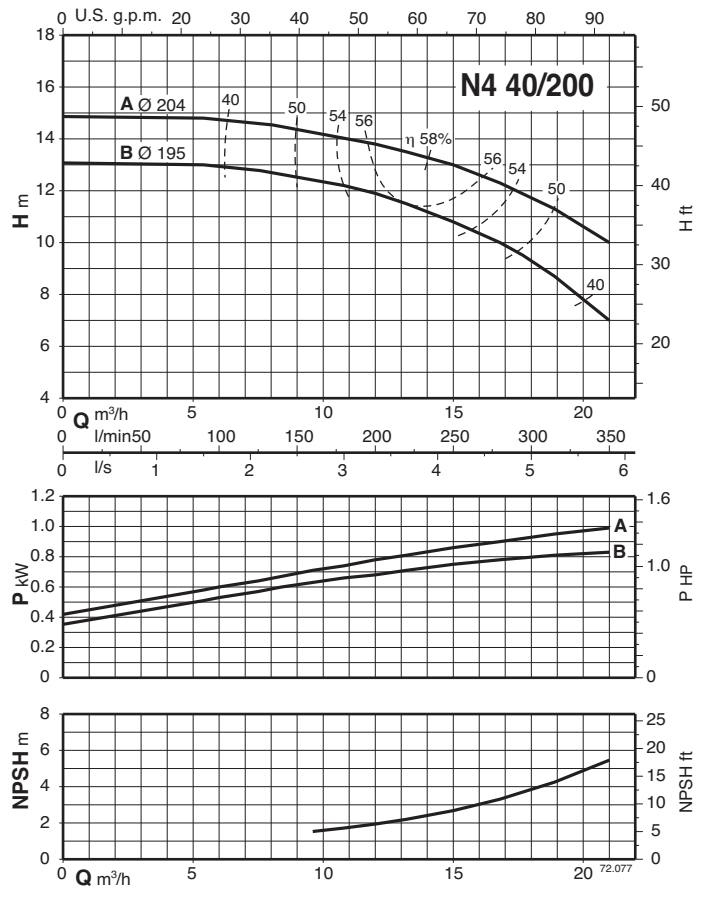
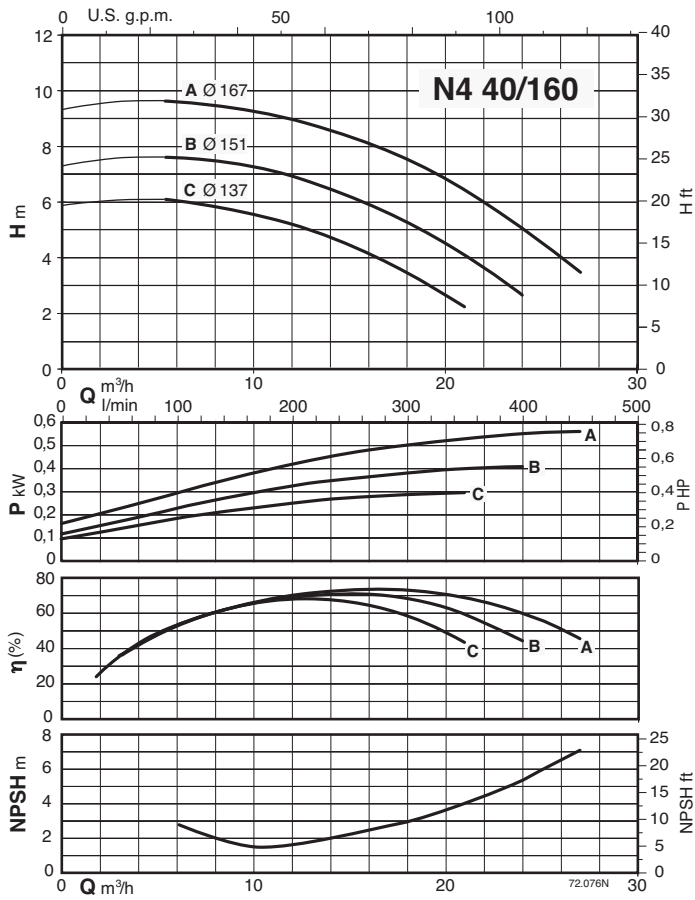


Courbes caractéristiques n ≈ 2900 1/min

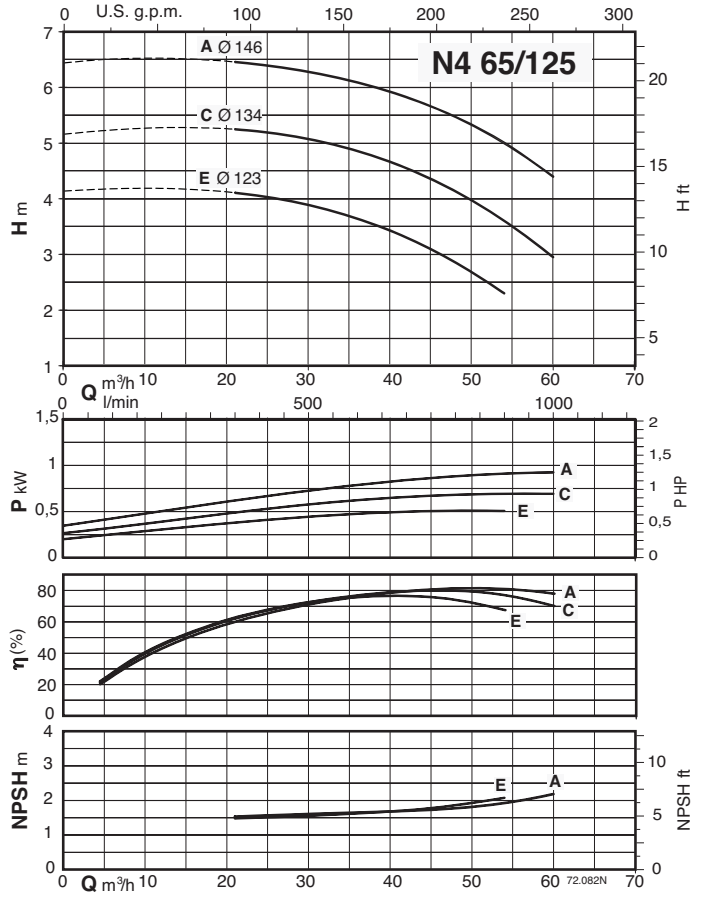
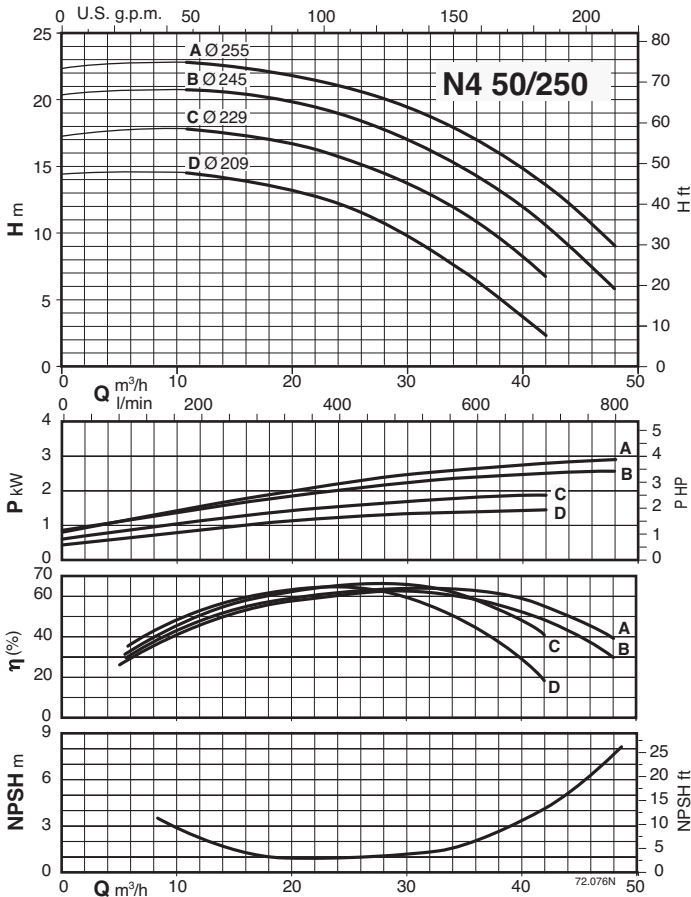
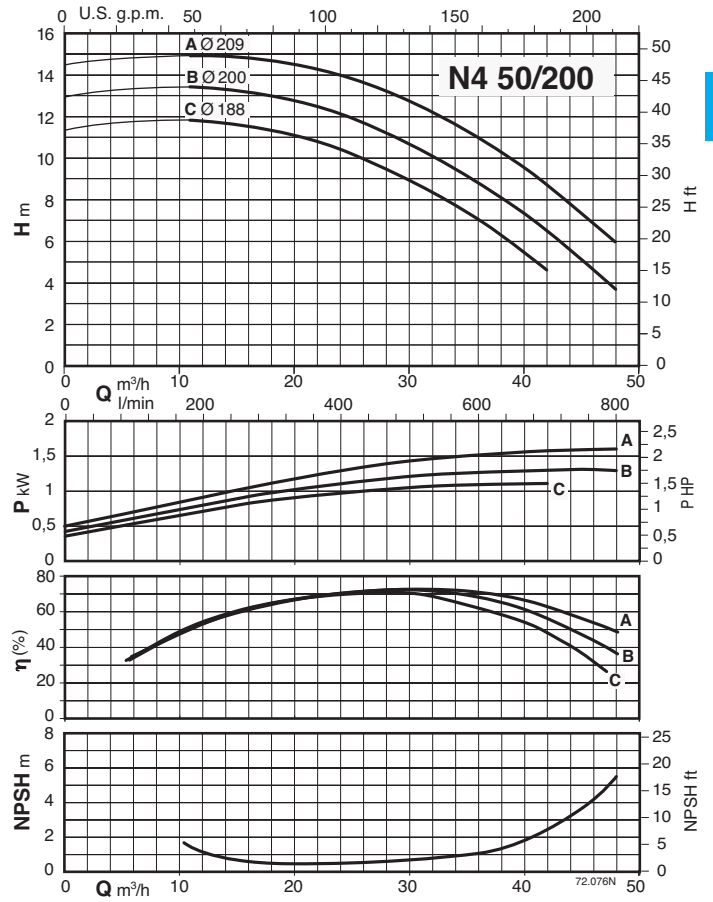
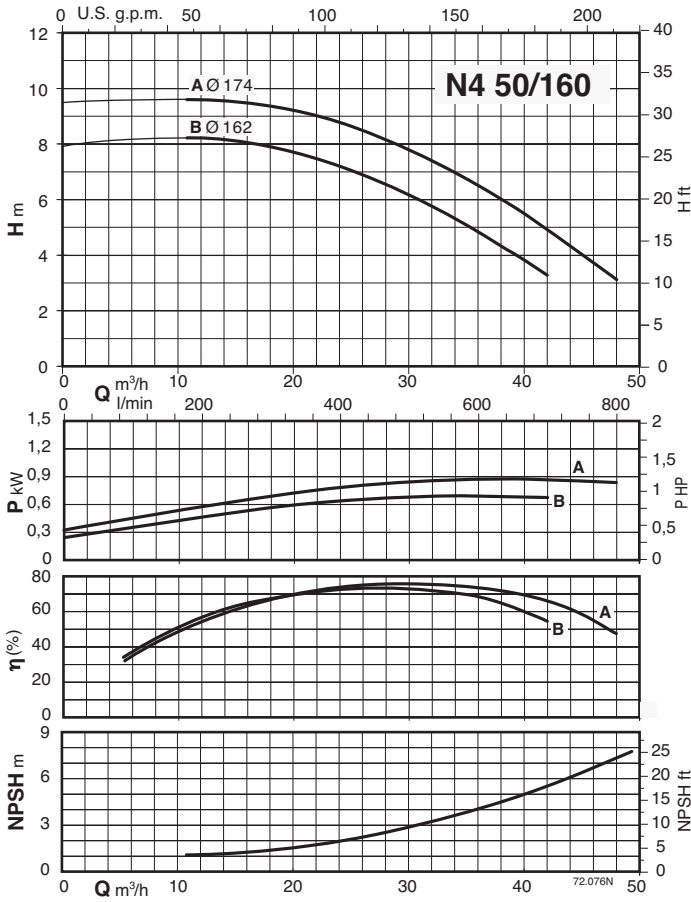


4

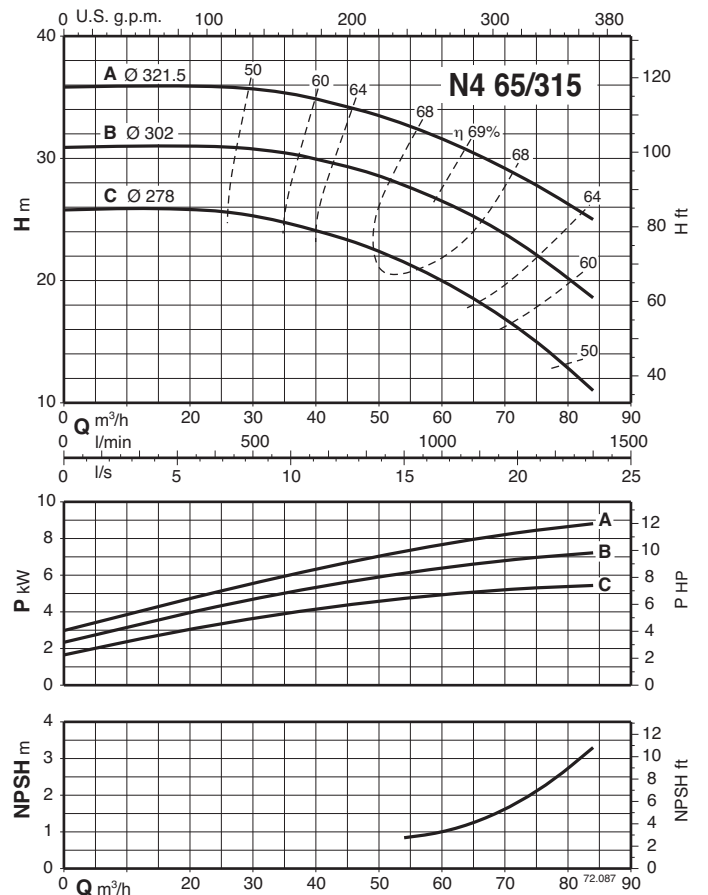
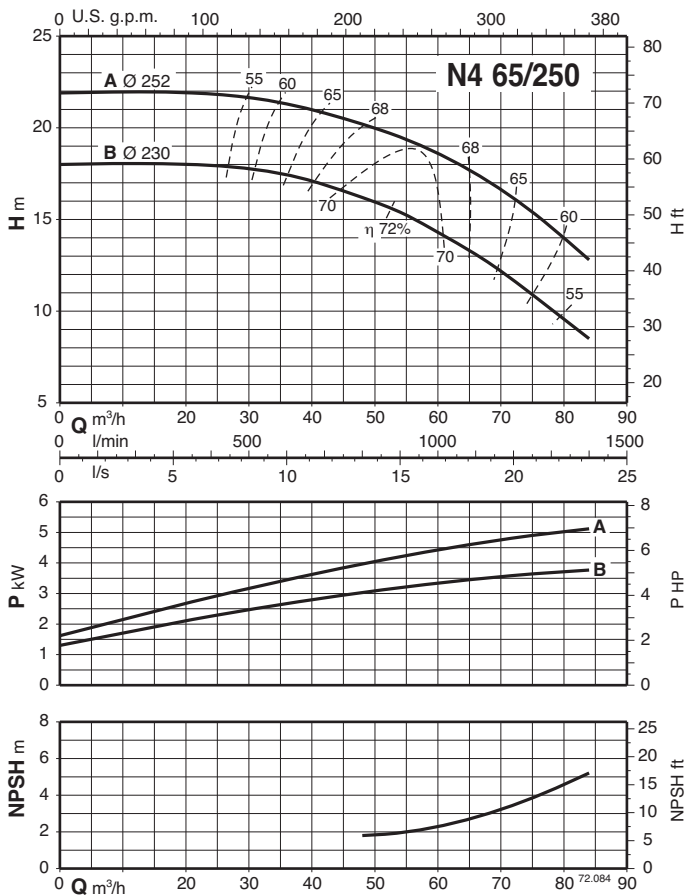
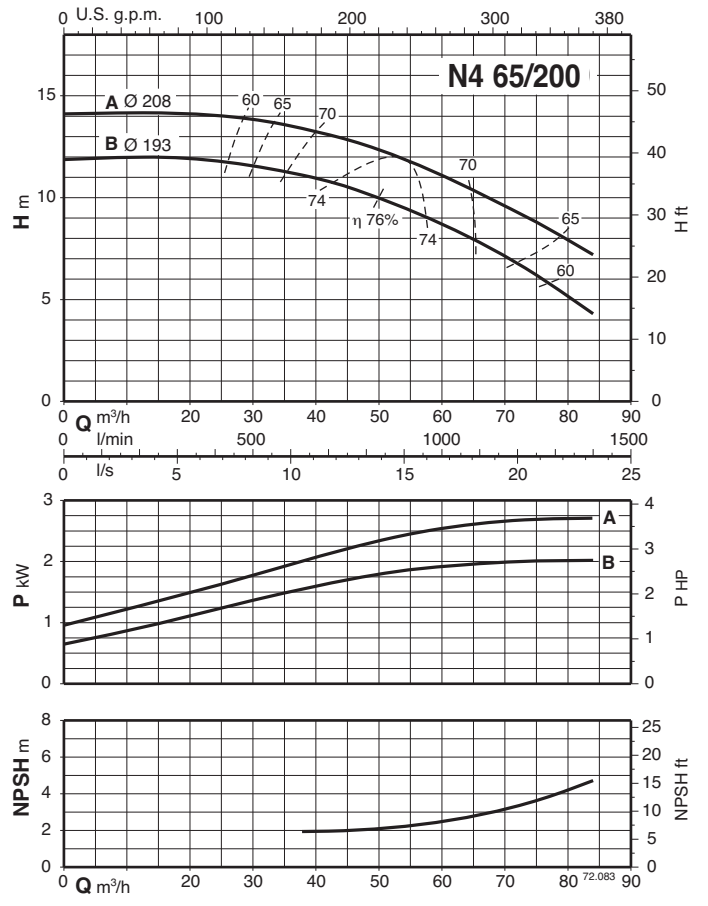
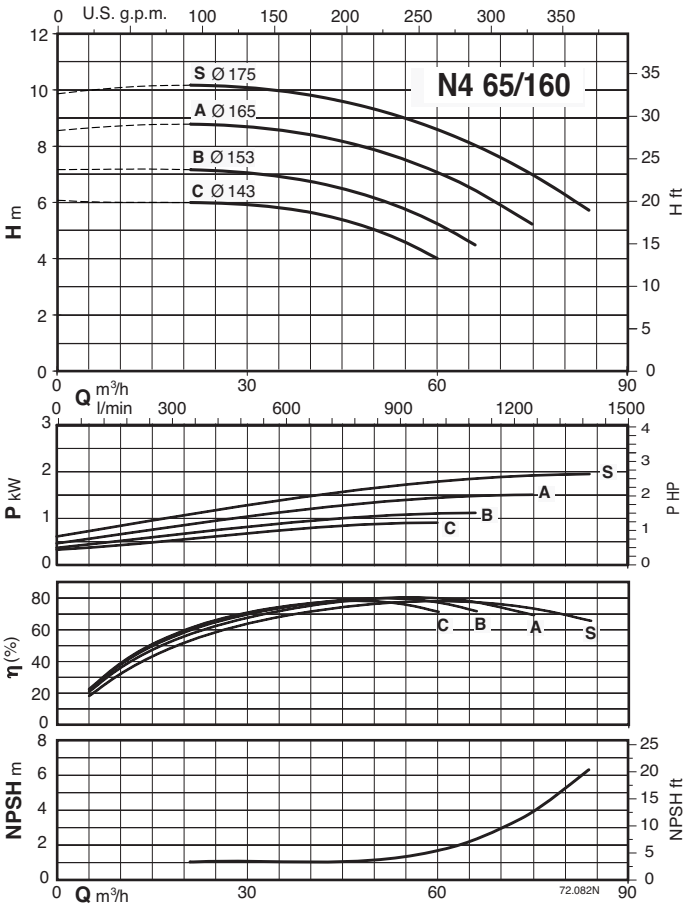
Courbes caractéristiques n ≈ 2900 1/min



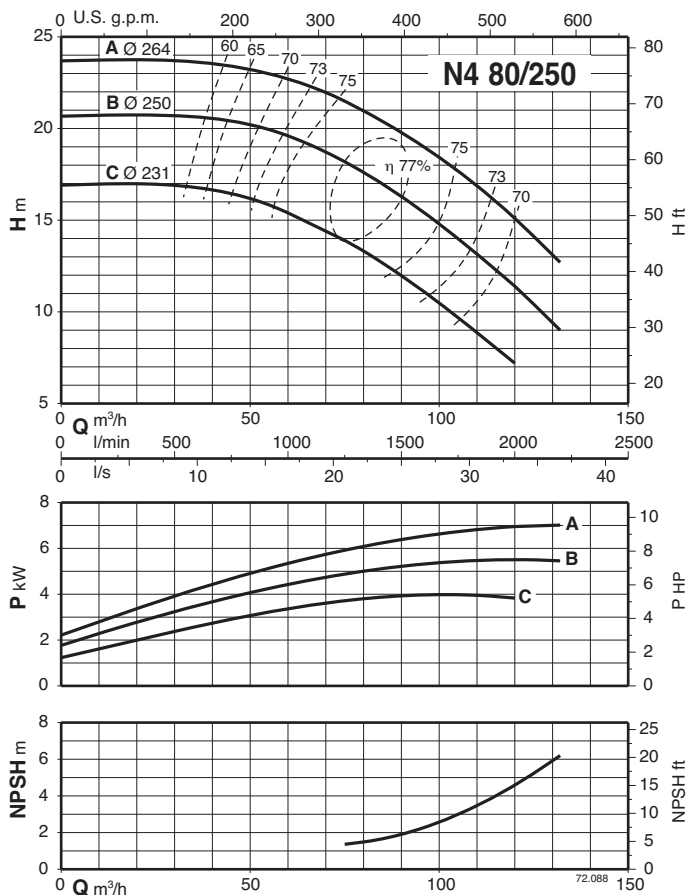
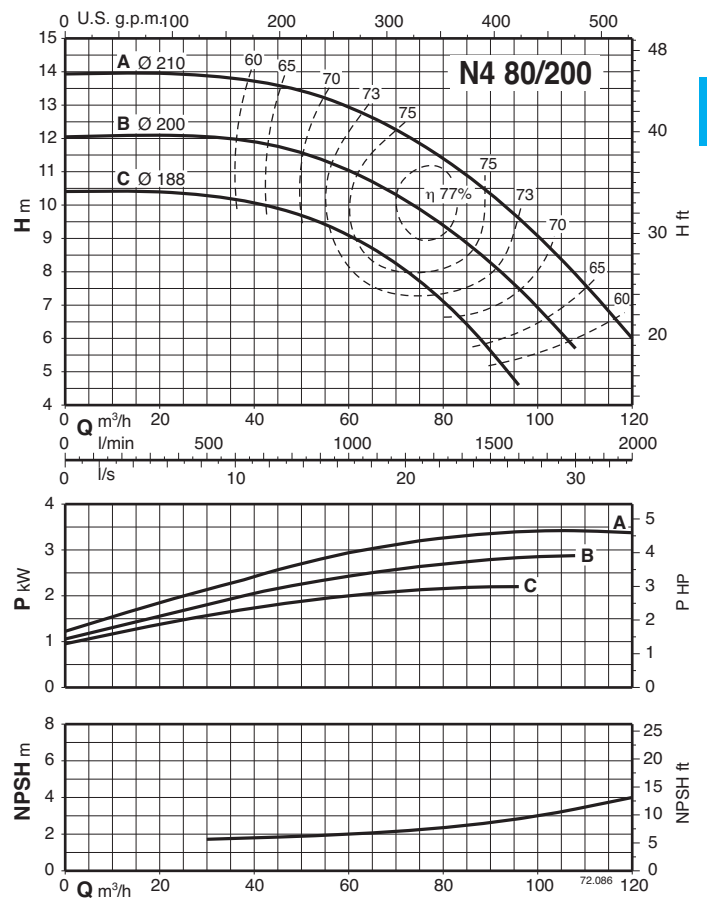
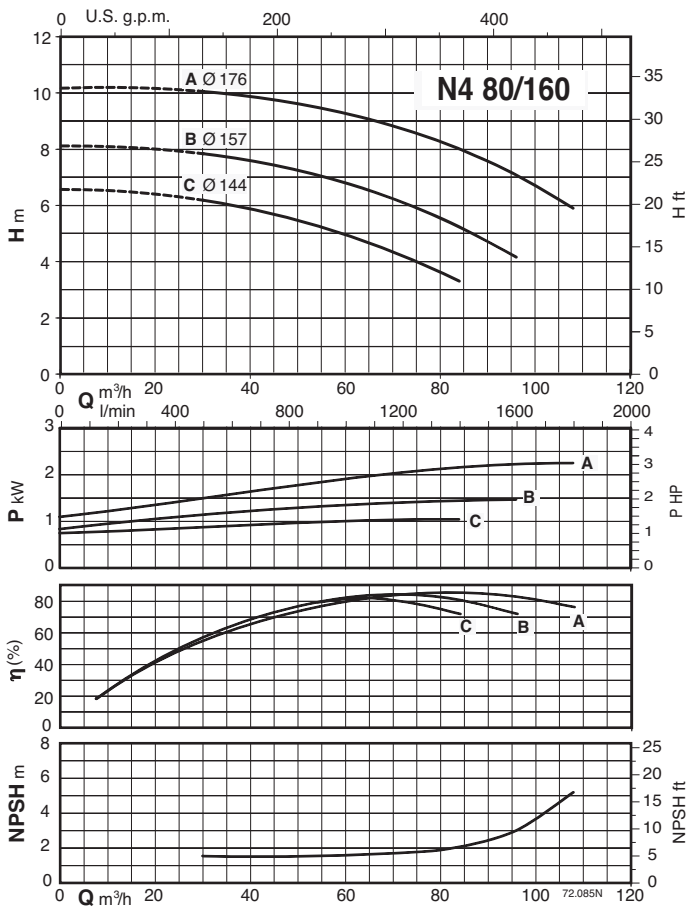
Courbes caractéristiques n ≈ 2900 1/min



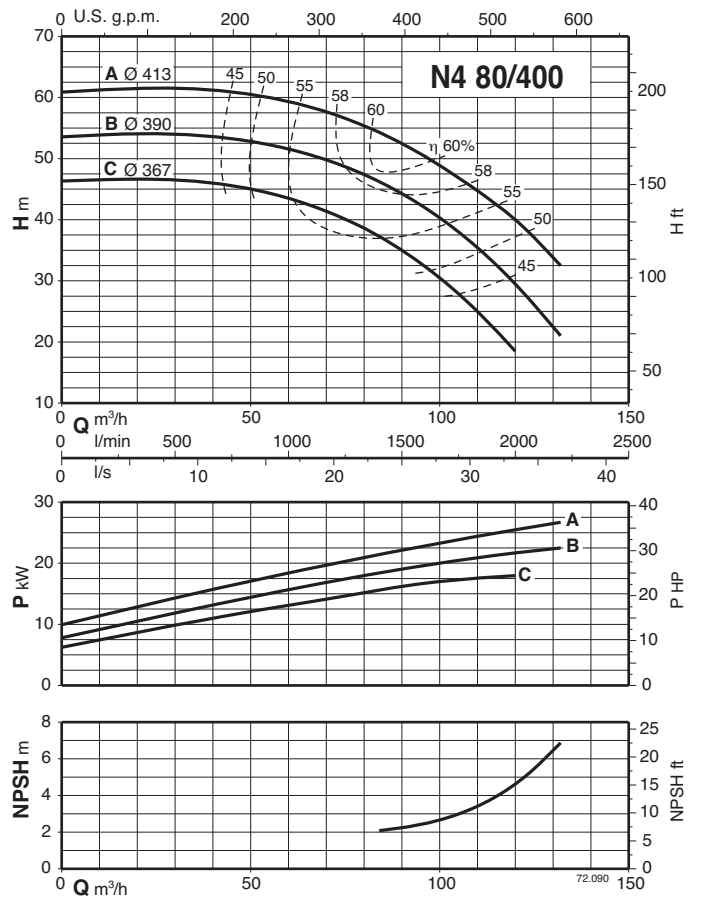
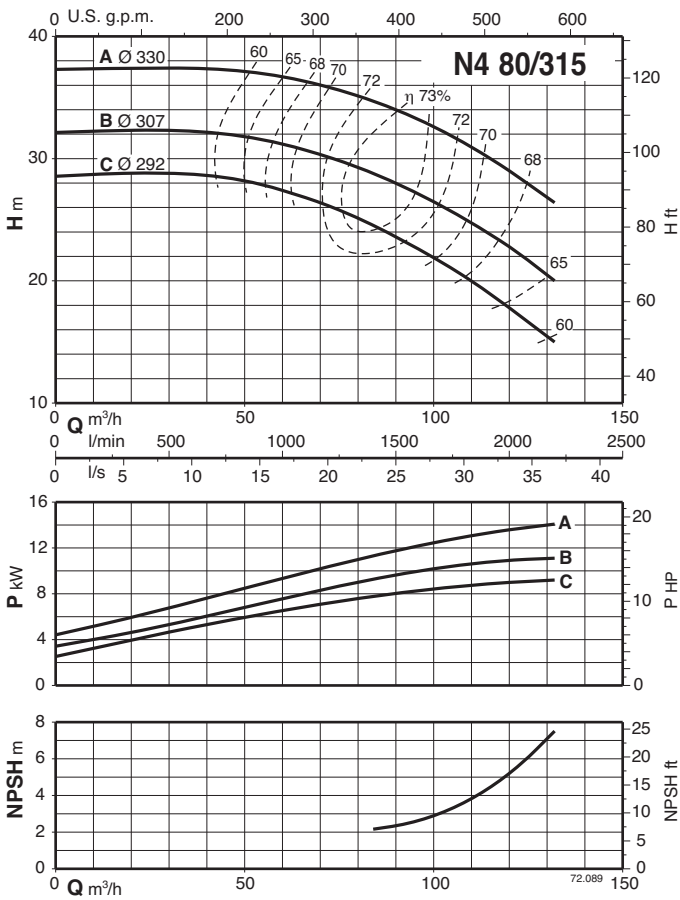
Courbes caractéristiques n ≈ 2900 1/min



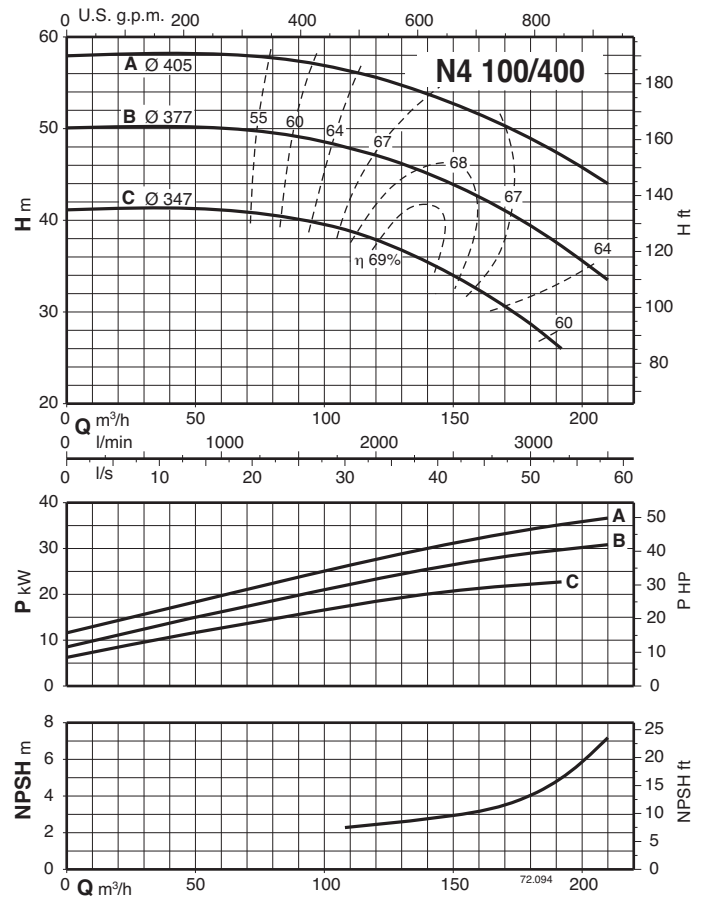
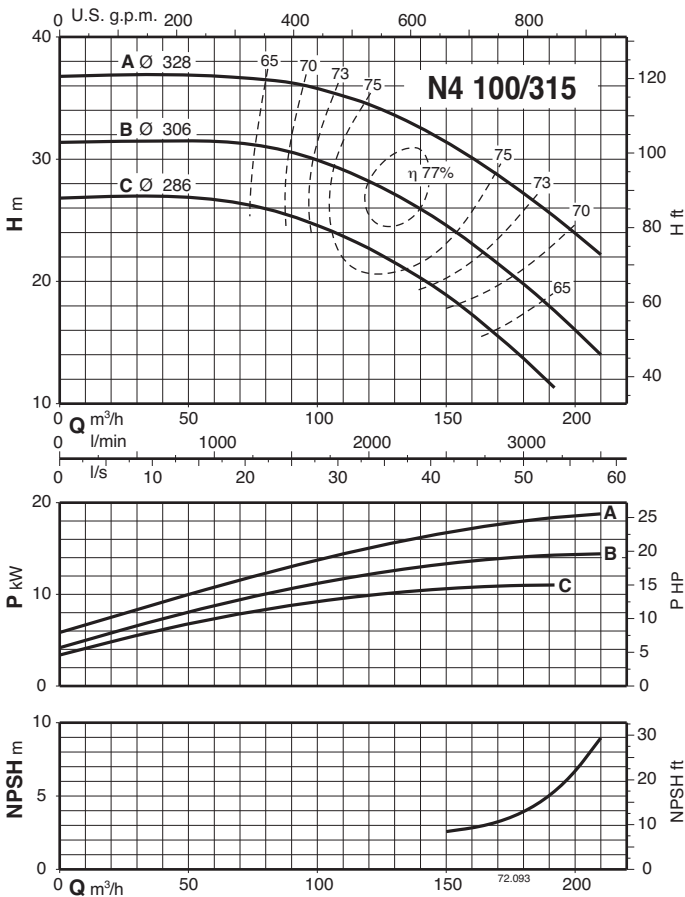
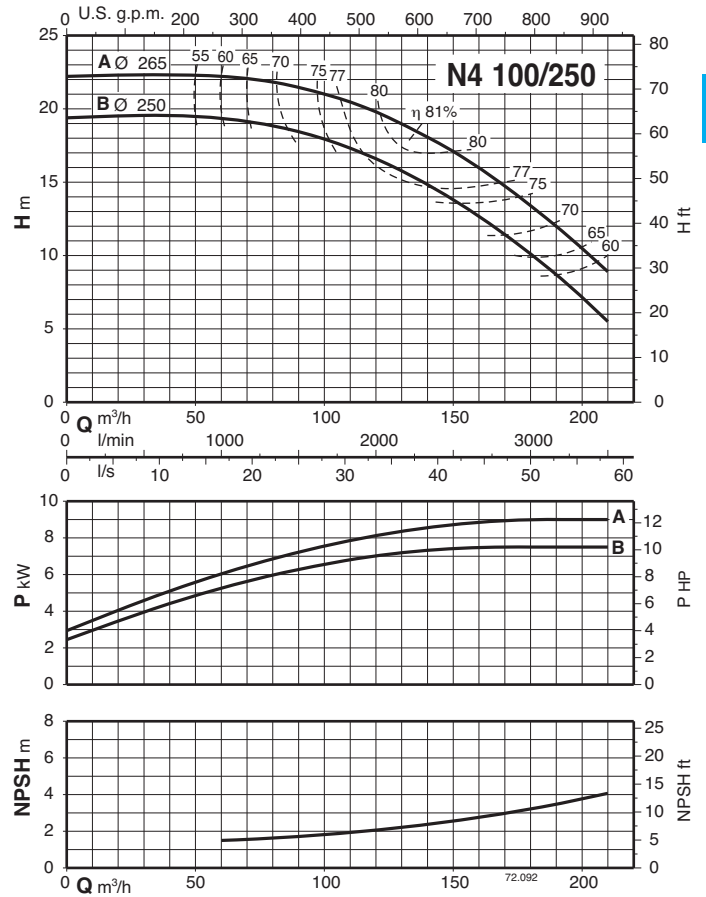
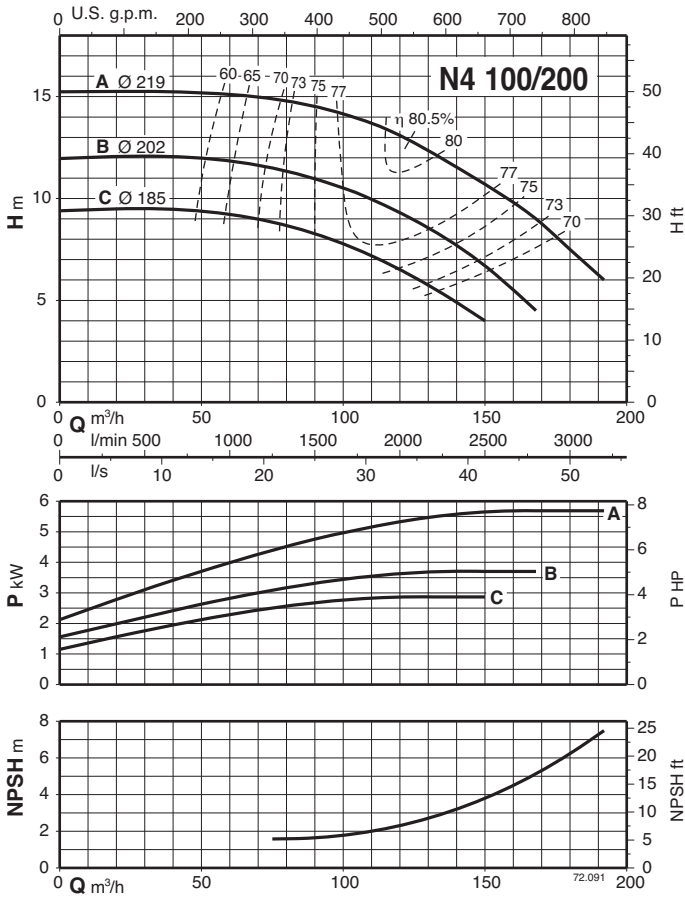
Courbes caractéristiques n ≈ 2900 1/min



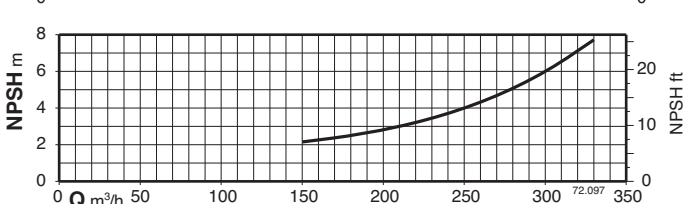
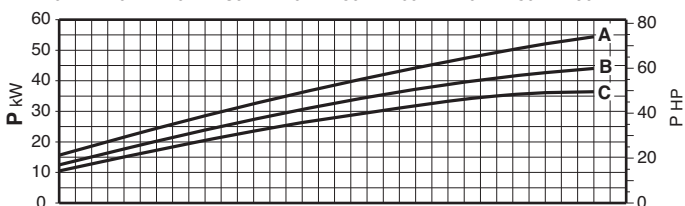
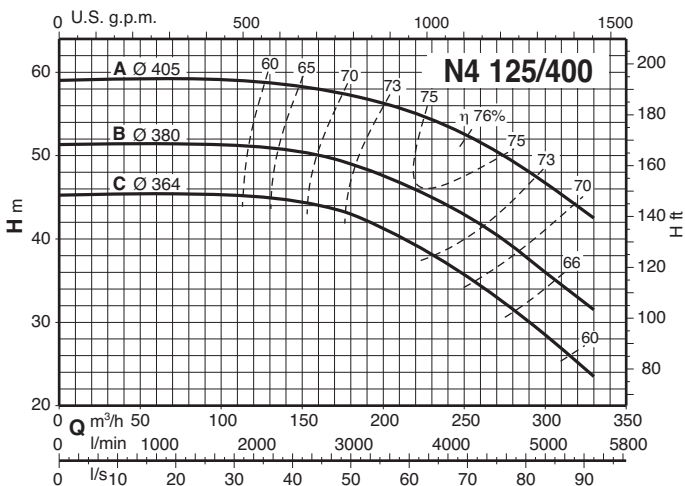
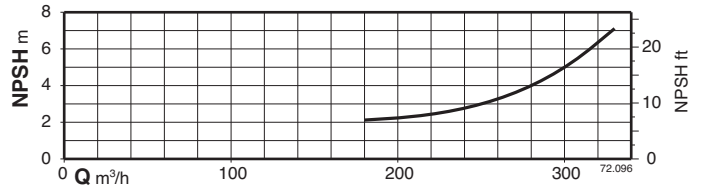
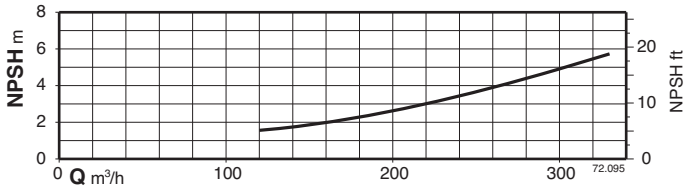
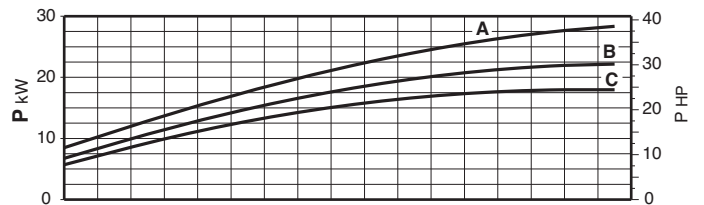
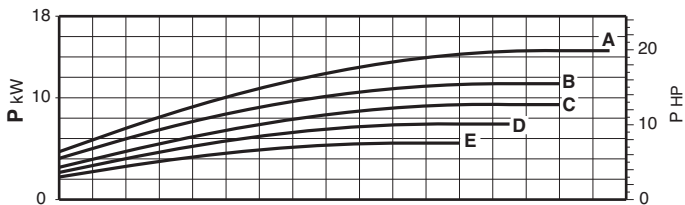
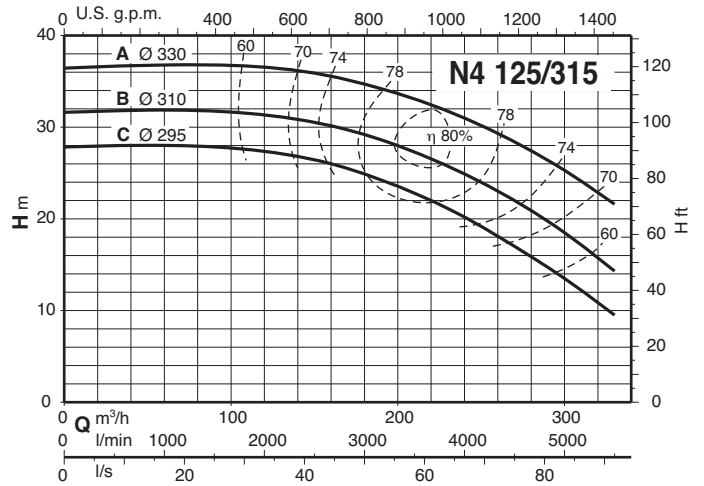
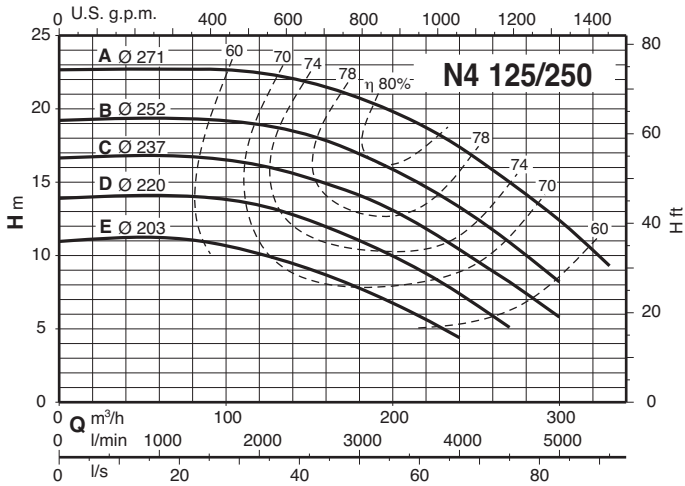
Courbes caractéristiques n ≈ 2900 1/min



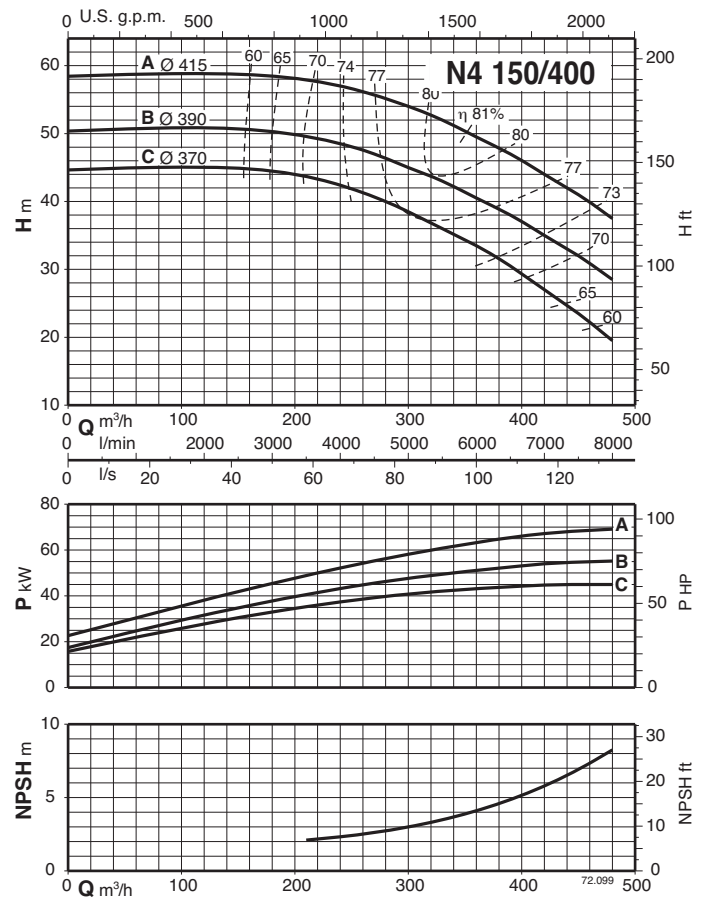
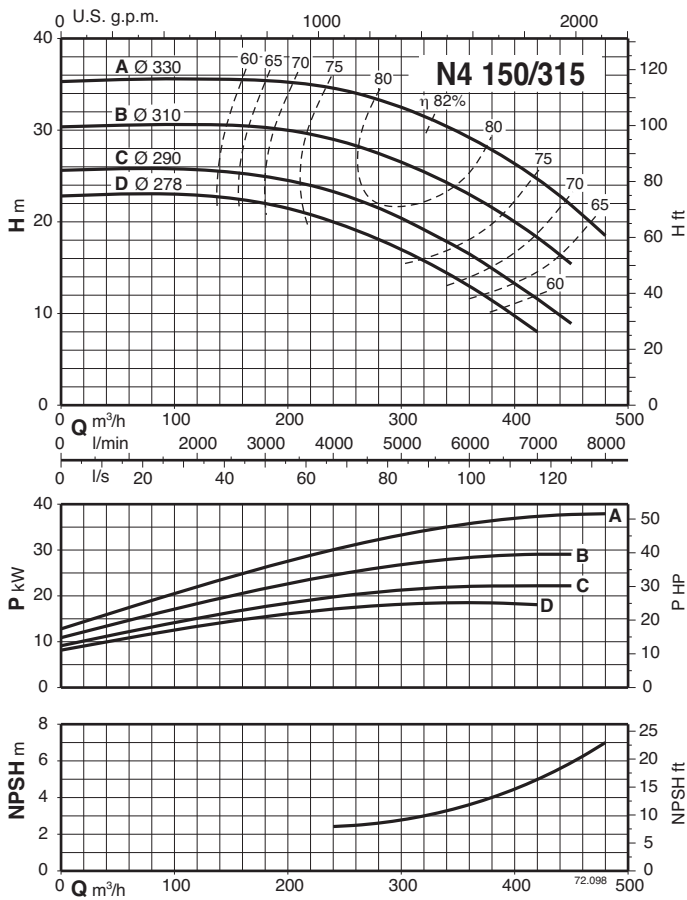
Courbes caractéristiques n ≈ 2900 1/min



Courbes caractéristiques n ≈ 2900 1/min



Courbes caractéristiques n ≈ 2900 1/min



Interchangeabilité des pièces.

TYPE	Corps de palier			Arbre pompe					Roulement à billes				Garniture sur l'arbre		
	1	2	3	I	II	III	IV	V	6207 Z 6306 Z	6207 Z 3306	6309 Z 3309	6311 Z 3311	Ø 32	Ø 40	Ø 50
N,N4 32-125	●			●					●				●		
N,N4 32-160	●				●				●				●		
N,N4 32-200	●				●				●				●		
N,N4 40-125	●				●				●				●		
N,N4 40-160	●				●				●				●		
N,N4 40-200C	●				●				●				●		
N,N4 40-200A-AR-B	●					●				●			●		
N,N4 40-250	●					●				●			●		
N,N4 50-125	●				●				●				●		
N,N4 50-160	●					●				●			●		
N,N4 50-200	●					●				●			●		
N,N4 50-250	●					●				●			●		
N 50 M	●					●				●			●		
N,N4 65-125E	●				●				●				●		
N,N4 65-125A-C	●					●				●			●		
N,N4 65-160	●					●				●			●		
N,N4 65-200	●					●				●			●		
N,N4 65-250		●					●				●			●	
N4 65-315		●					●				●			●	
N,N4 80-160	●					●				●			●		
N,N4 80-200		●					●				●			●	
N,N4 80-250		●					●				●			●	
N4 80-315		●					●				●			●	
N4 80-400			●					●				●			●
N,N4 100-200		●					●				●			●	
N,N4 100-250		●					●				●			●	
N4 100-315		●					●				●			●	
N4 100-400			●					●			●				●
N4 125-250		●					●			●				●	
N4 125-315			●					●			●				●
N4 125-400			●					●			●				●
N4 150-315			●					●			●				●
N4 150-400			●					●			●				●

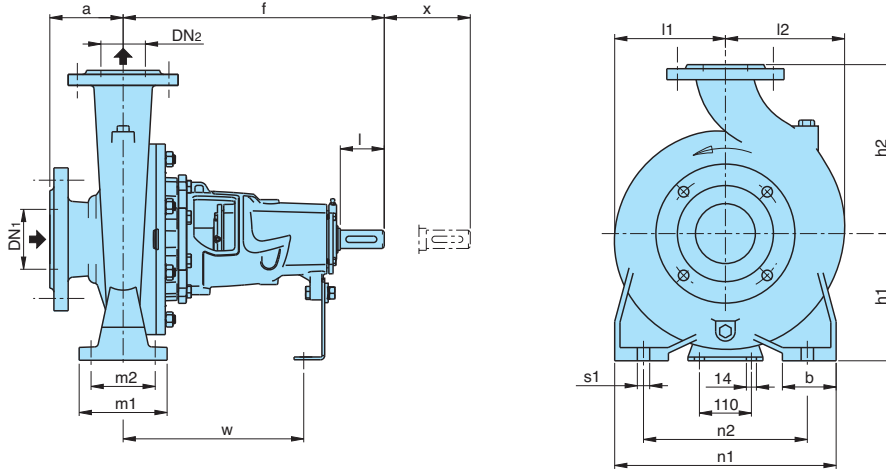
Vitesse de rotation maximum admise.

3600 1/min			3000 1/min			1800 1/min		
32-125	32-160	32-200						
40-125	40-160	40-200			40-250			
50-125	50-160	50-200			50-250			
					50 M			
65-125	65-160			65-200	65-250		65-315	
		80-200	80-160		80-250		80-315	80-400
		100-200			100-250		100-315	100-400
							125-250	125-315
							125-400	125-400
							150-315	150-400

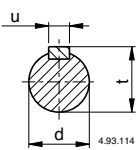
Tuyau d'aspiration: diamètre intérieur (DN) minimum conseillé pour différents débits (Q)

Tuyau fileté	DN	G 2 G 2 1/2									
		50	65	80	100	125	150	200	250	300	
Q max	m³/h	10,5	19	28,8	45	75	108	215	350	508	

Dimensions et poids

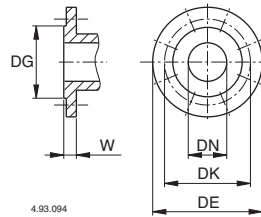


Extrémité de l'arbre ISO 775 Clavette UNI 6604



mm			
d	l	u	t
24 j6	50	8	27
32 k6	80	10	35
42 k6	110	12	45

Brides PN 10, EN 1092-2



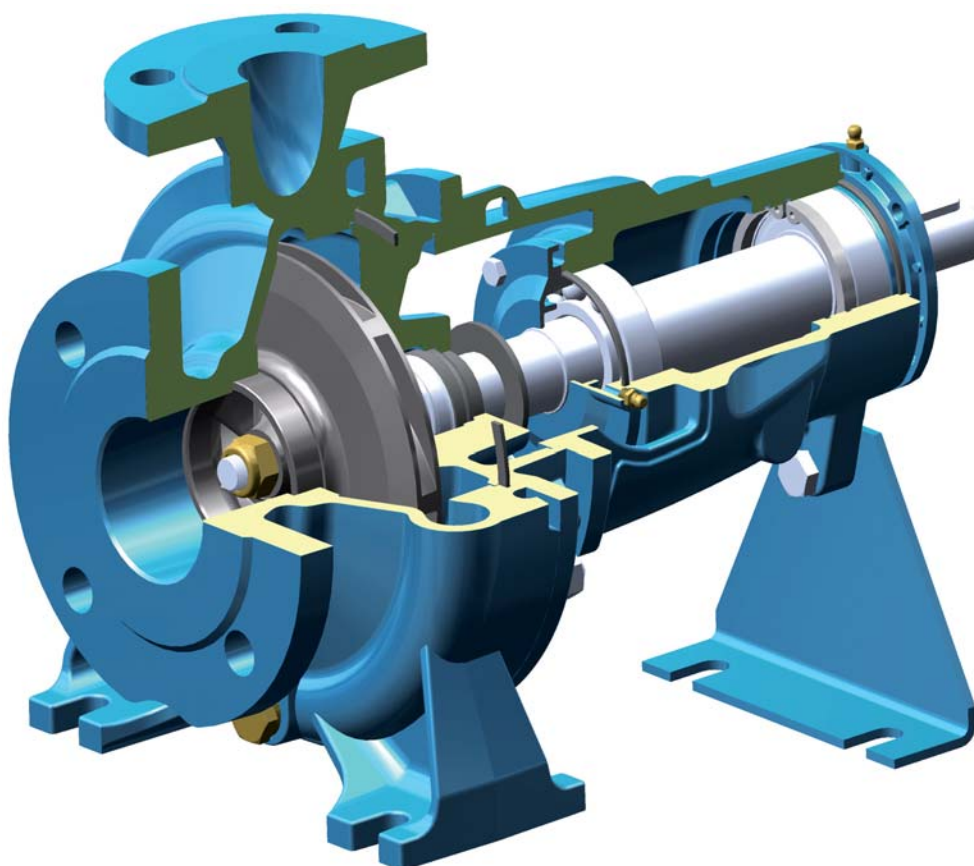
mm						
DN	DG	DK	DE	Trous		W
				N°	Ø	
32	76	100	140	4	19	18
40	84	110	150	4	19	18
50	99	125	165	4	19	20
65	118	145	185	4	19	20
80	132	160	200	8	19	22
100	156	180	220	8	19	24
125	184	210	250	8	19	24
150	211	240	285	8	23	26
200	266	295	340	8	23	30

N n = 2900 1/min
N4 n = 1450 1/min

TYPE	mm																kg		
	DN1	DN2	a	f	h1	h2	l1	l2	m1	m2	n1	n2	b	s1	d	w	x	B-N B-N4	N N4
B-N, B-N4 - N, N4 32-125	50	32	80	360	112	140	93	97	100	70	190	140	50	14	24	260	100	30	26,5
B-N, B-N4 - N, N4 32-160					132	160	120	120			240	190						37	33
B-N, B-N4 - N, N4 32-200					160	180	140	140			44	38,4							
B-N, B-N4 - N, N4 40-125	65	40	80	360	112	140	100	113	100	70	210	160	50	14	24	260	100	32	28,4
B-N, B-N4 - N, N4 40-160					132	160	119	119			240	190						38	33,6
B-N, B-N4 - N, N4 40-200			160		180	140	140	265			212	47,1						40,4	
B-N, B-N4 - N, N4 40-250			180		225	175	175	320			250	63						55,5	
B-N, B-N4 - N, N4 50-125			65		50	100	360	132			160	121						137	125
B-N, B-N4 - N, N4 50-160	160	180		127				141	265	212	45	39,2							
B-N, B-N4 - N, N4 50-200	180	225		175				175	320	250	54	47							
B-N, B-N4 - N, N4 50-250	200	250		175				190	360	280	66	57,5							
B-N, B-N4 - N, N4 65-125	80	65		100				360	160	180	134	155	125	95	280	212	65	14	
B-N, B-N4 - N, N4 65-160			180		225	155	175		320	250	50,6	44,5							
B-N, B-N4 - N, N4 65-200			200		250	175	190		360	280	55,5	50							
B-N, B-N4 - N, N4 65-250			225		280	220	220		400	315	103	90							
B-N4 - N4 65-315			250		315	220	232		435	355	149	130							
B-N, B-N4 - N, N4 80-160	100	80	125	360	180	225	165	193	125	95	320	250	65	14	24	260	140	61	53
B-N, B-N4 - N, N4 80-200					200	250	170	194			345	280						80,5	70
B-N, B-N4 - N, N4 80-250					225	280	191	210			400	315						110	95
B-N4 - N4 80-315					250	315	220	232			435	355						154	134
B-N4 - N4 80-400 (1)					280	355	268	268			465	385						200	192
B-N, B-N4 - N, N4 100-200	125	100	140	360	200	225	180	212	160	120	360	280	80	18	32	340	140	103	89
B-N, B-N4 - N, N4 100-250					225	280	205	233			400	315						123	104
B-N4 - N4 100-315					250	315	230	250			435	355						158	138
B-N4 - N4 100-400					280	355	268	280			465	385						200	200
B-N4 - N4 125-250					315	390	295	315			495	415						230	230
B-N4 - N4 125-315	150	125	140	360	280	355	235	268	200	150	500	400	100	22	42	370	140	150	129
B-N4 - N4 125-400					315	400	280	305			550	450						189	222
B-N4 - N4 150-315					280	400	260	298			550	450						231	201
B-N4 - N4 150-400	315	450	295	328	585	485	284	247											

1) Modèle ajouté

Caractéristiques constructives



HYDRAULIQUE D'AVANT-GARDE

Le dessin de la turbine et du corps a été conçu de manière à permettre un très haut rendement tout comme une puissance d'aspiration accrue.

FIABILITE D'UTILISATION

Pour les parties en contact avec le liquide pompé il est possible de choisir la fonte ou le bronze ce qui permet l'emploi des pompes pour le pompage de liquides divers.

CONSTRUCTION ROBUSTE

La structure mécanique des parties en contact avec le liquide pompé a été conçue de manière à assurer un maximum de résistance aux sollicitations mécaniques. Le couvercle du corps est équipé d'un nombre d'ailettes casse-flux pour prévenir la turbulence au niveau de la garniture mécanique pour une fiabilité accrue.

FIABILITE

Les dimensions des roulements et de l'arbre ont été étudiées pour assurer la réduction des sollicitations mécaniques pour une haute fiabilité du produit dans toutes conditions d'utilisation.



Les pompes NR, NR4 sont conformes à la réglementation Européenne N. 547/2012.

Matériaux

Composant	Matériau
Corps pompe Lanterne de raccord.	Fonte GJL-200 EN 1561
Roue	Fonte GJL-200 EN 1561 (Laiton P-Cu Zn 40 Pb 2 UNI 5705 pour NR-NR4 50)
Arbre	Acier au nickel-chrome AISI 303 pour pompes jusqu'à 1,1 kW Acier au chrome AISI 430 pour pompes de 1,5 à 4 kW
Garniture mécanique	Carbon - Céramique - NBR
Contre-bridés	Acier Fe 430B UNI 7070

Exécutions spéciales sur demande

- Autres voltages. - Fréquence 60 Hz. - Protection IP 55. - Garniture mécanique spéciale.
- Pour liquide ou ambiante avec températures plus élevées ou plus basses.
- Moteur préparé pour fonctionnement avec variateur de fréquence.
- Moteur préparé pour fonctionnement avec variateur de fréquence jusqu'à 0,75 kW pour NR4 et 1,5 kW pour NR.

Exécution

Electropompes centrifuges à un étage, monobloc avec accouplement direct moteur-pompe et arbre unique.
Corps de la pompe à volute avec les orifices d'aspiration et de refoulement avec le même diamètre et situés sur le même axe (exécution "in-line").

Orifices: Brides PN 10, EN 1092-2.

Contre-bridés (sur demande)

Modèles	Brides
NR, NR4 32, 40, 50, 65	Brides filetées PN 16, EN 1092-1
NR 100, NR 125	Brides à souder par superposition PN 10, EN 1092-1

Utilisations

Pour liquides propres sans particules abrasives, non agressifs pour les matériaux de la pompe (avec parties solides jusqu'à 0,2% max).
Pour les installations de chauffage, conditionnement, refroidissement.
Pour applications civiles et industrielles.
Lorsqu'il est demandé une marche silencieuse ($n = 1450$ 1/min).

Limites d'utilisation

Température du liquide -10 °C à +90 °C.
Température ambiante jusqu'à 40 °C.
Hauteur d'aspiration manométrique jusqu'à 7 m.
Pression finale maximum admise dans le corps de la pompe 10 bar.
Service continu.

Moteur

Moteur à induction à 4 pôles, 50 Hz ($n = 1450$ 1/min).

NR4: triphasé 230/400 V \pm 10% jusqu'à 3 kW;
400/690 V \pm 10% pour 4 kW.

NR4M: monophasé 230 V \pm 10%.

Moteur à induction à 2 pôles, 50 Hz ($n = 2900$ 1/min).

NR: triphasé 230/400 V \pm 10% jusqu'à 3 kW;
400/690 V \pm 10% de 4 à 18,5 kW.

NRM: monophasé 230 V \pm 10%.

Isolation classe F.

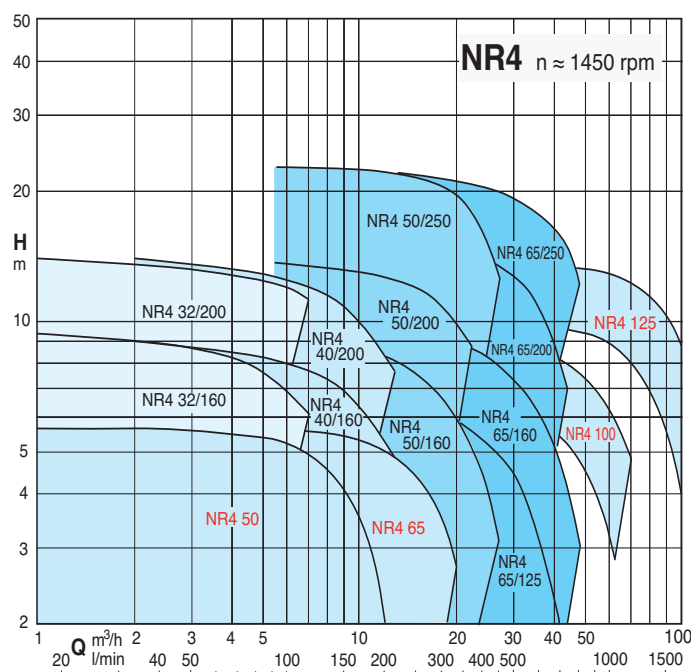
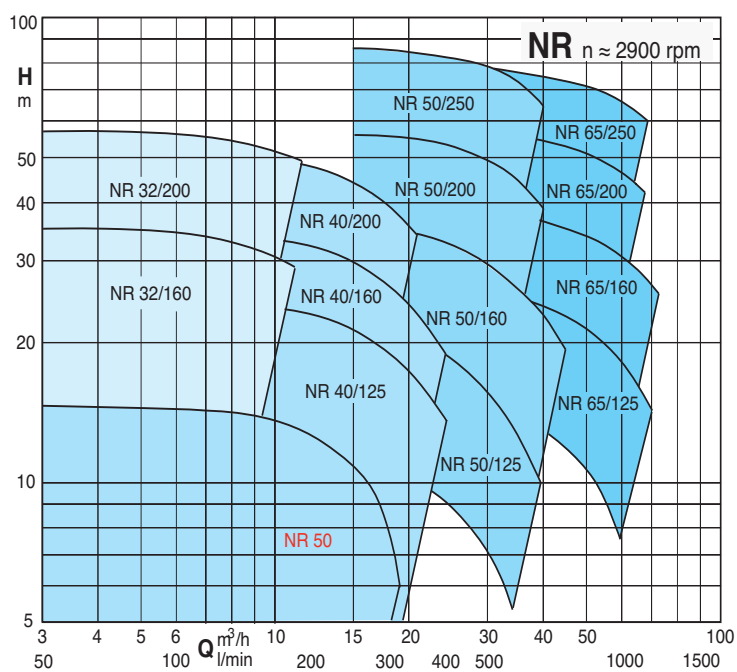
Protection IP 54.

Moteur préparé pour fonctionnement avec variateur de fréquence de 1,1 kW pour NR4 et de 2,2 kW pour NR.

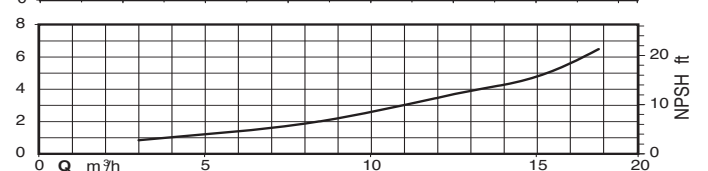
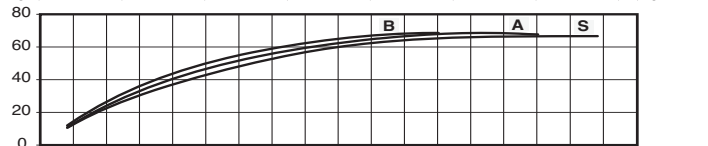
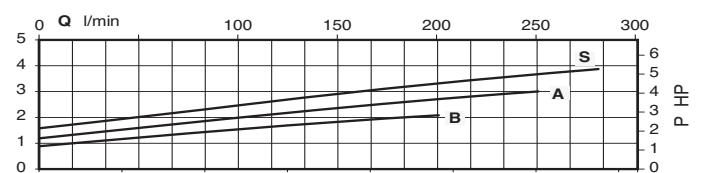
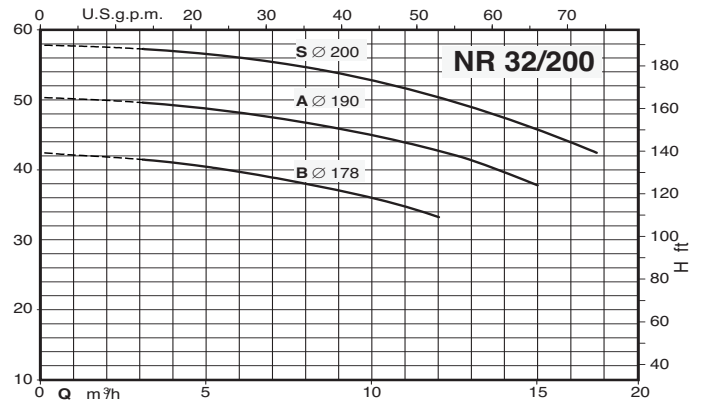
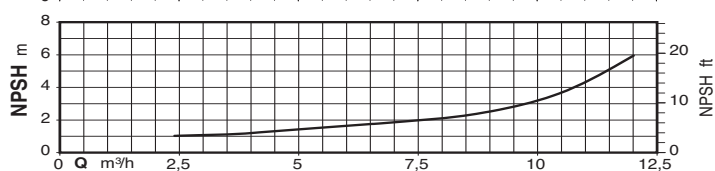
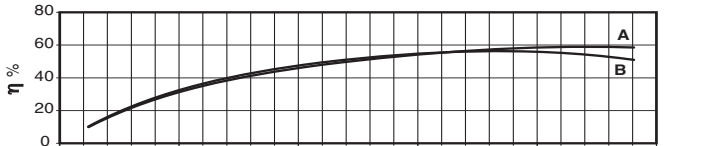
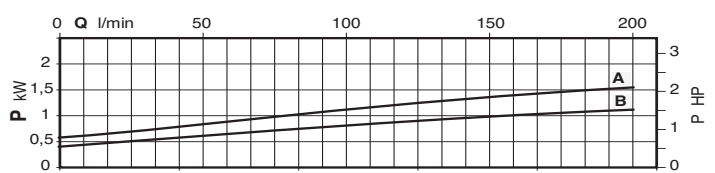
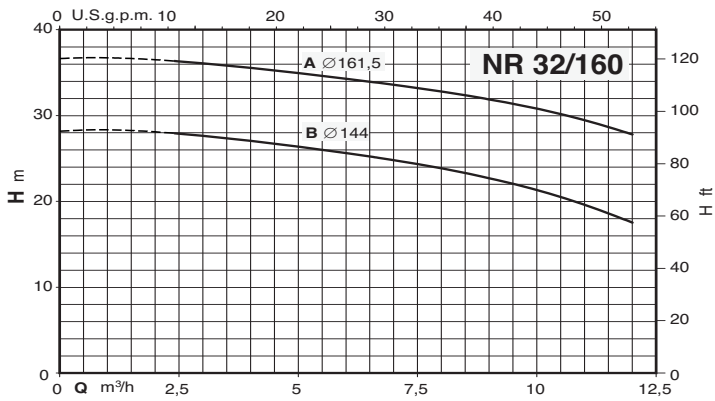
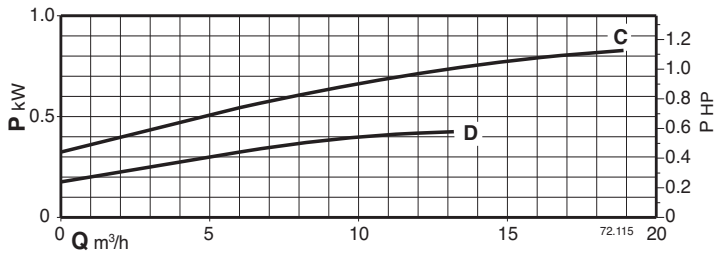
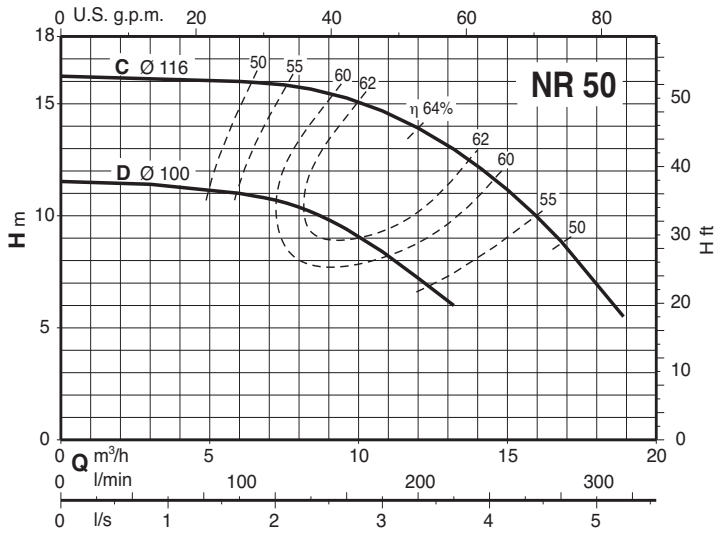
Classe haut rendement IE2 pour moteur triphasés de 0,75 kW à 5,5 kW, IE3 à partir de 7,5 kW.

Exécution selon EN 60034-1; EN 60034-30.

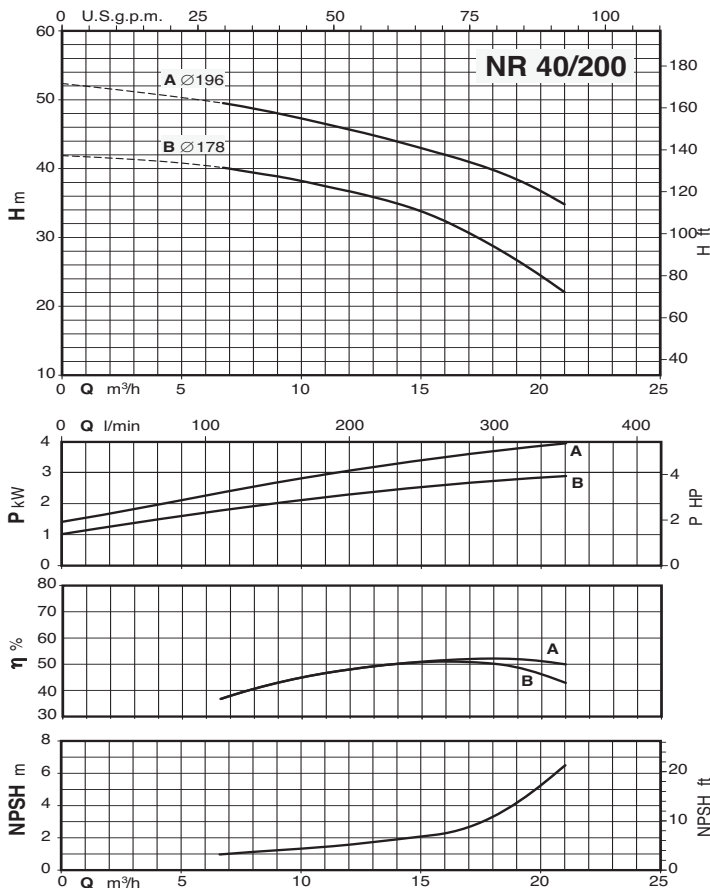
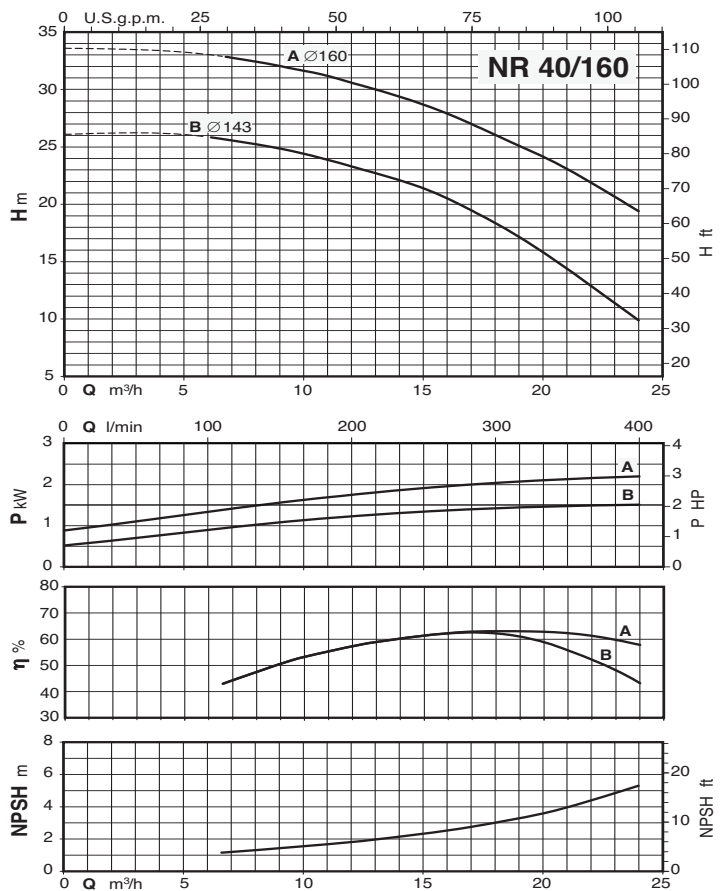
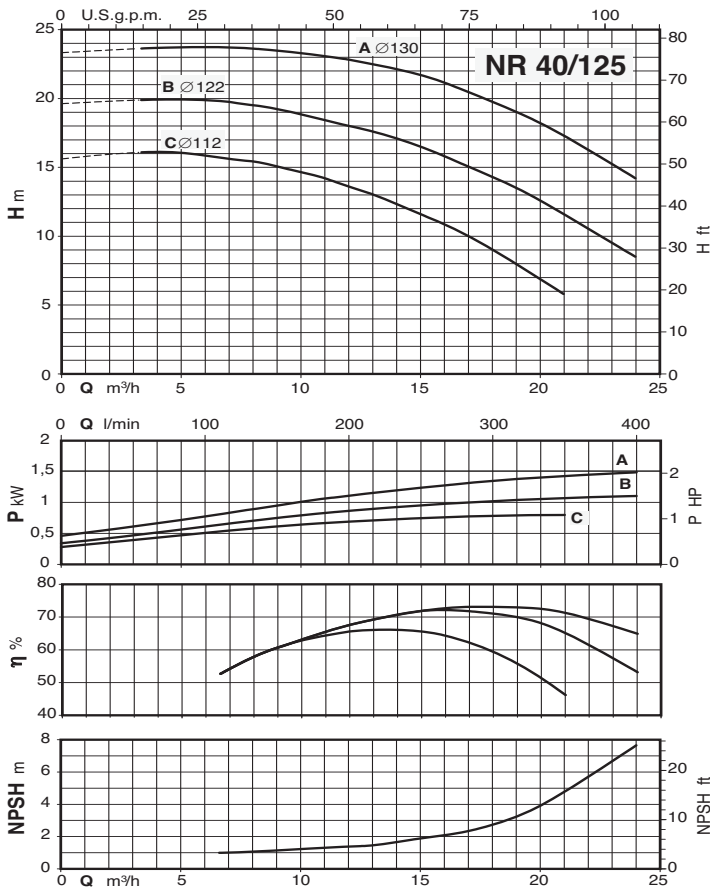
Graphique d'utilisation



Courbes caractéristiques n ≈ 2900 1/min

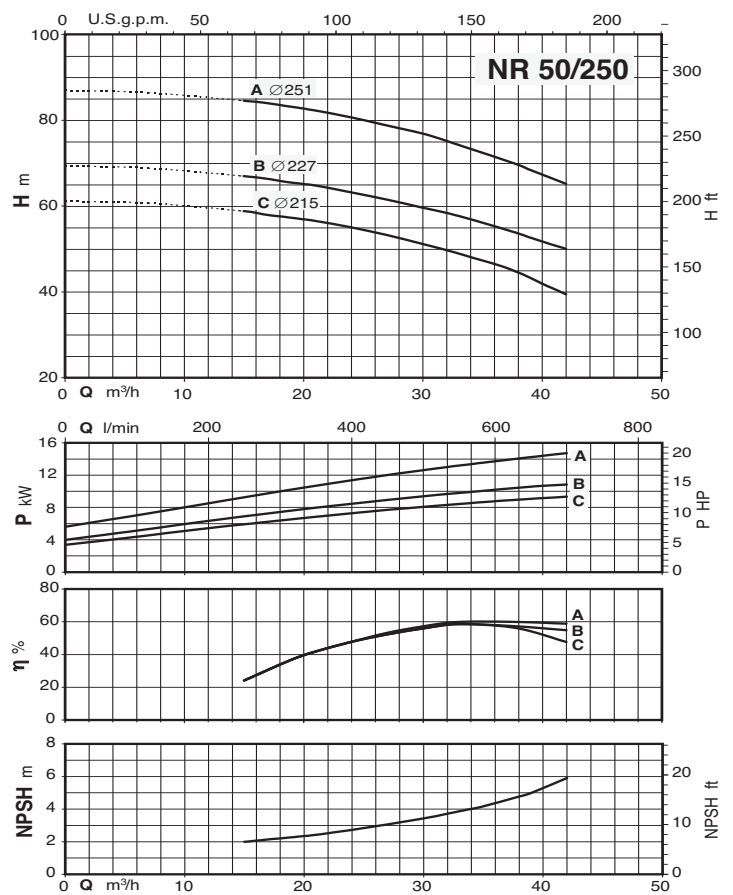
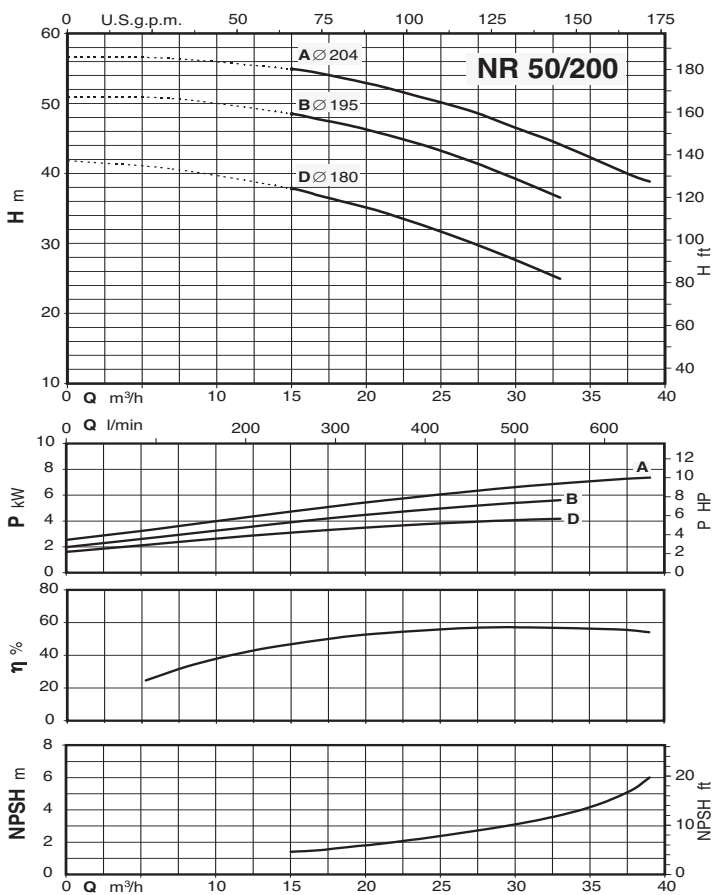
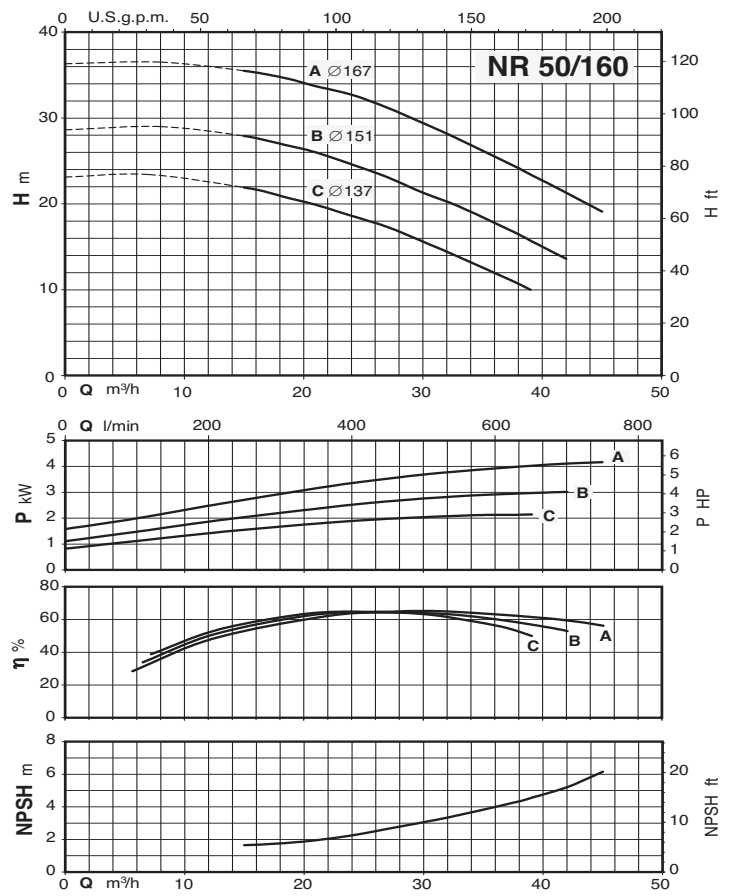
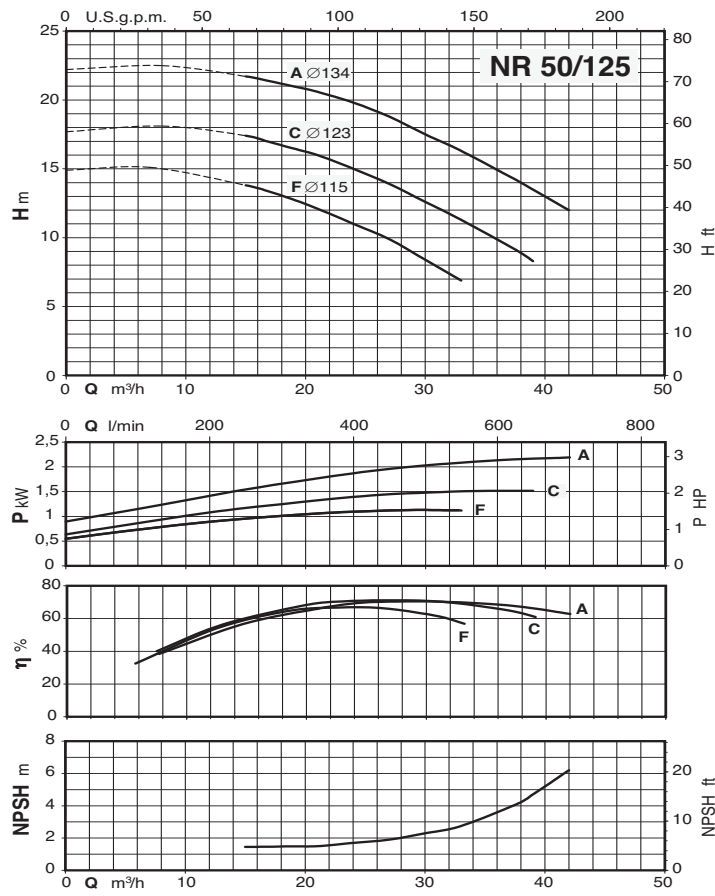


Courbes caractéristiques $n \approx 2900$ 1/min

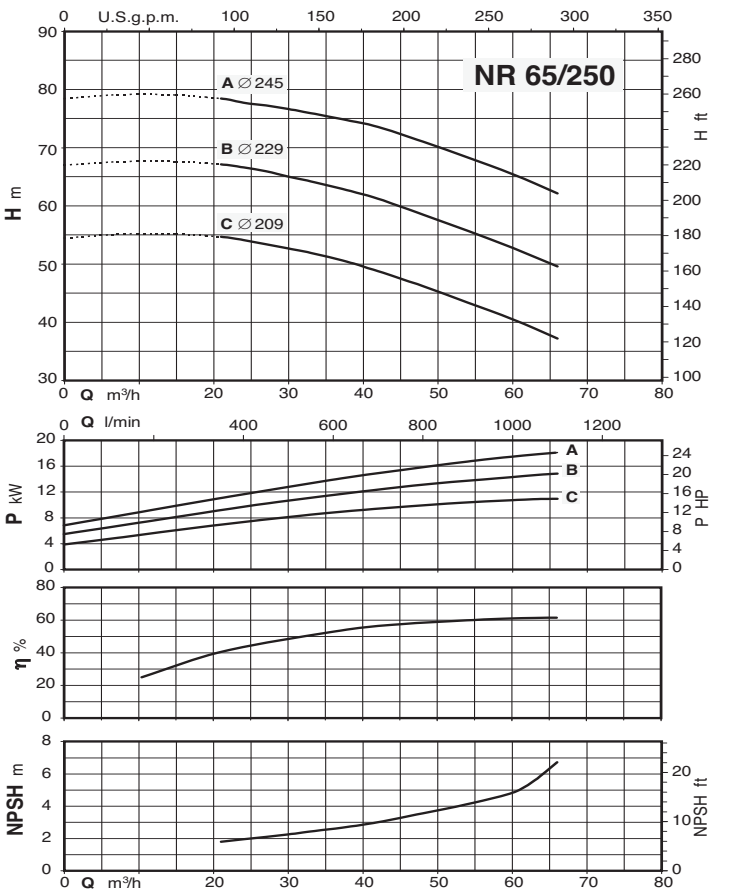
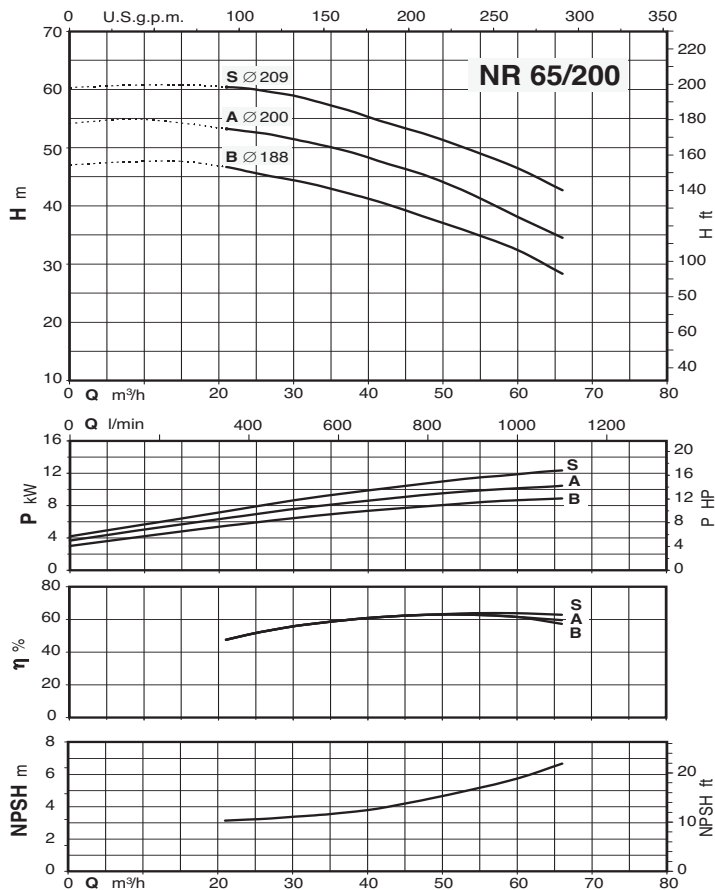
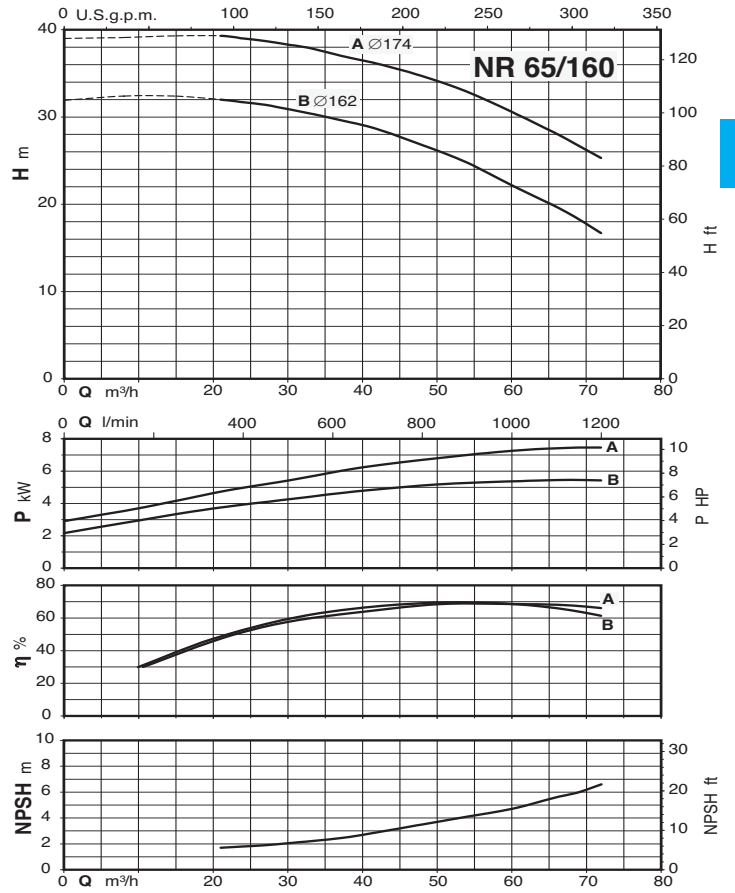
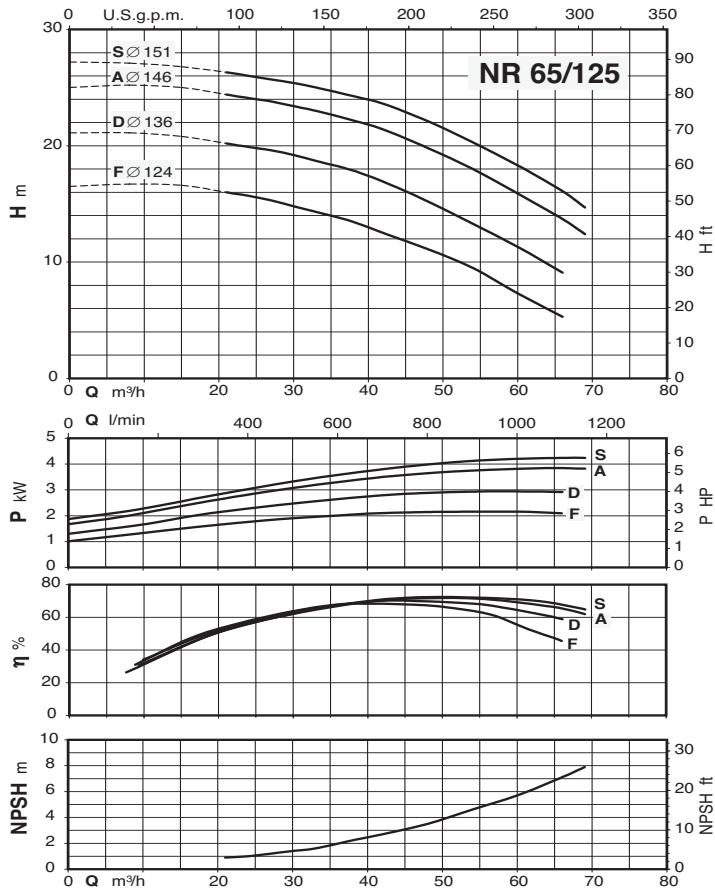


5

Courbes caractéristiques n ≈ 2900 1/min

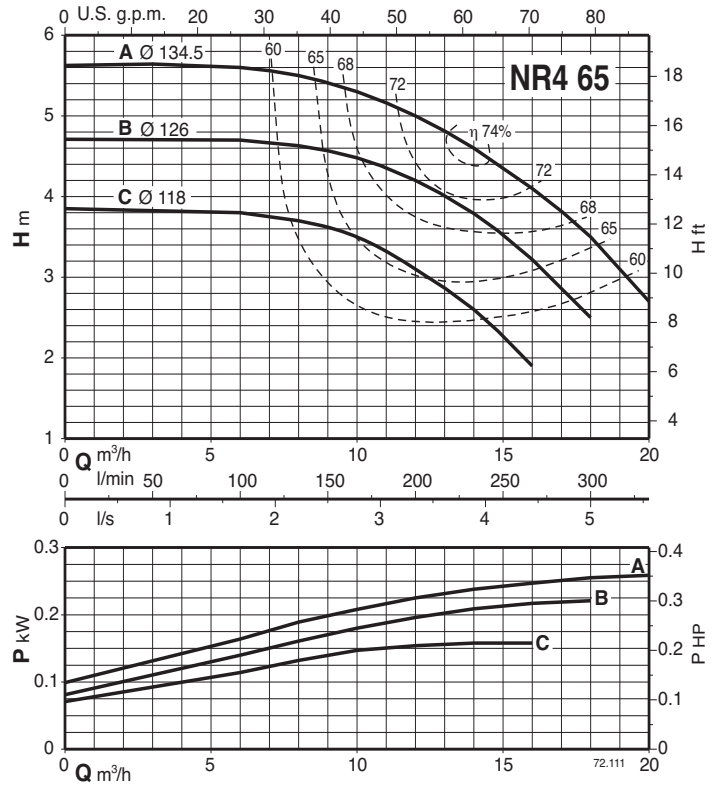
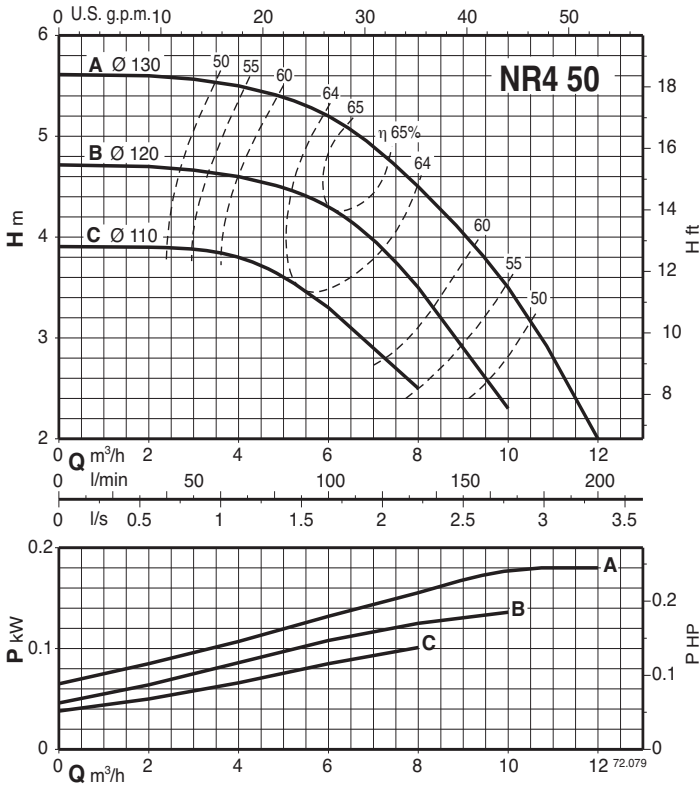


Courbes caractéristiques $n \approx 1450$ 1/min

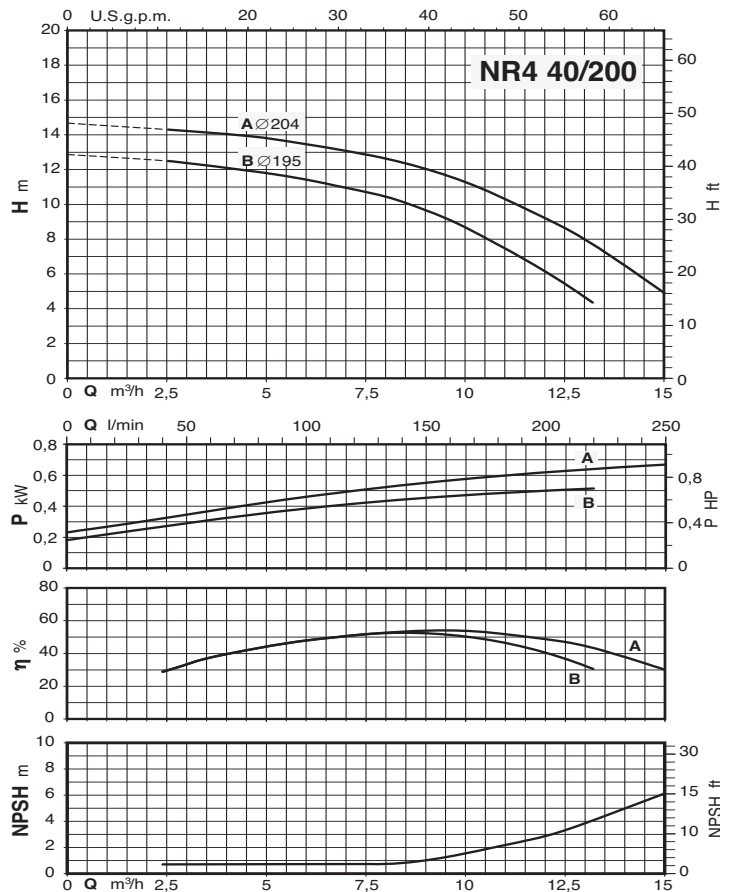
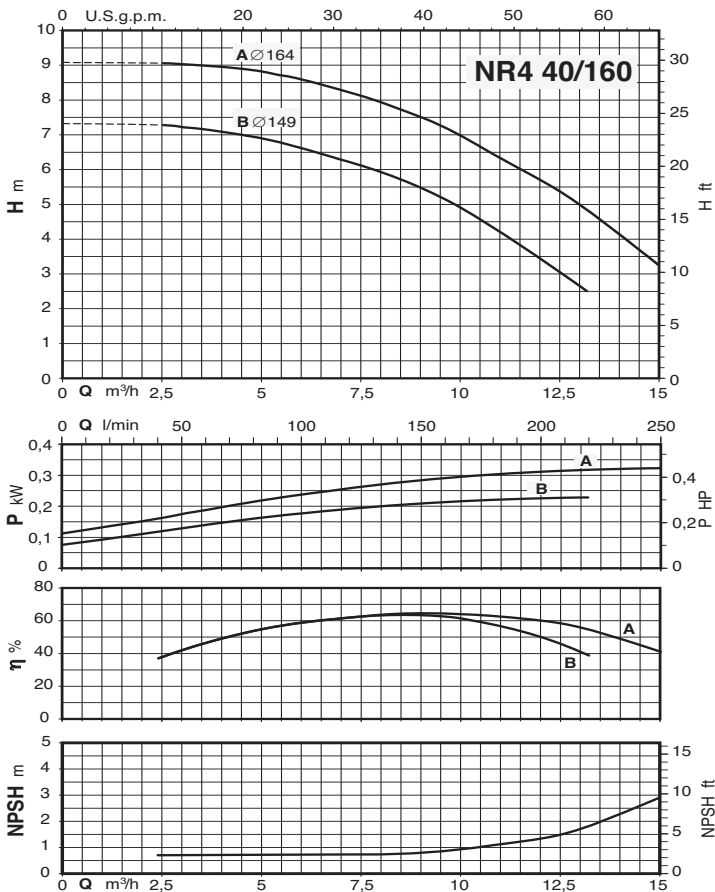
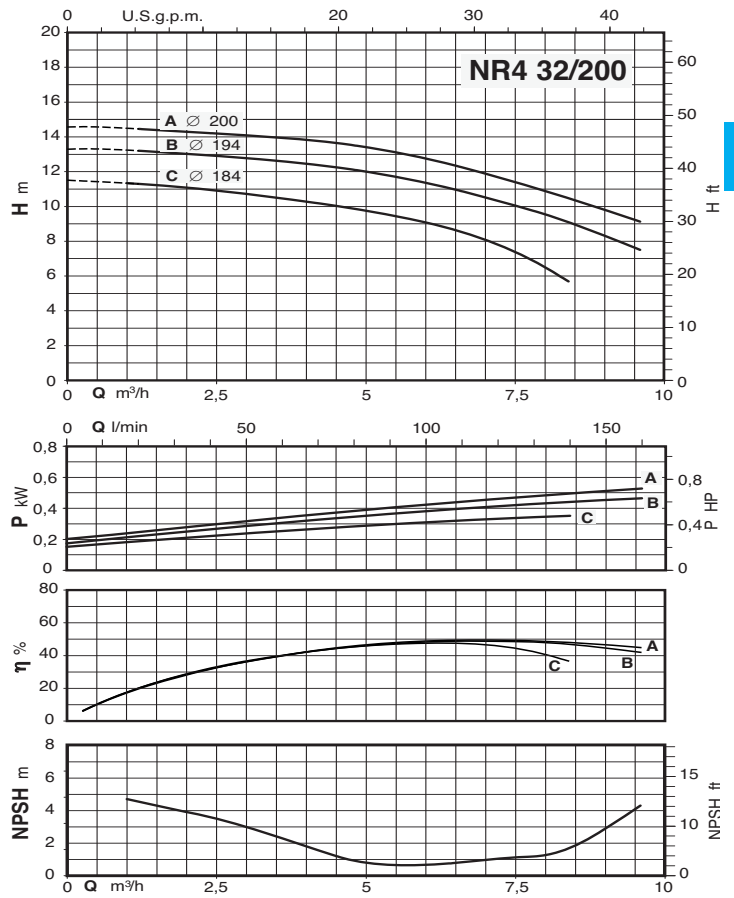
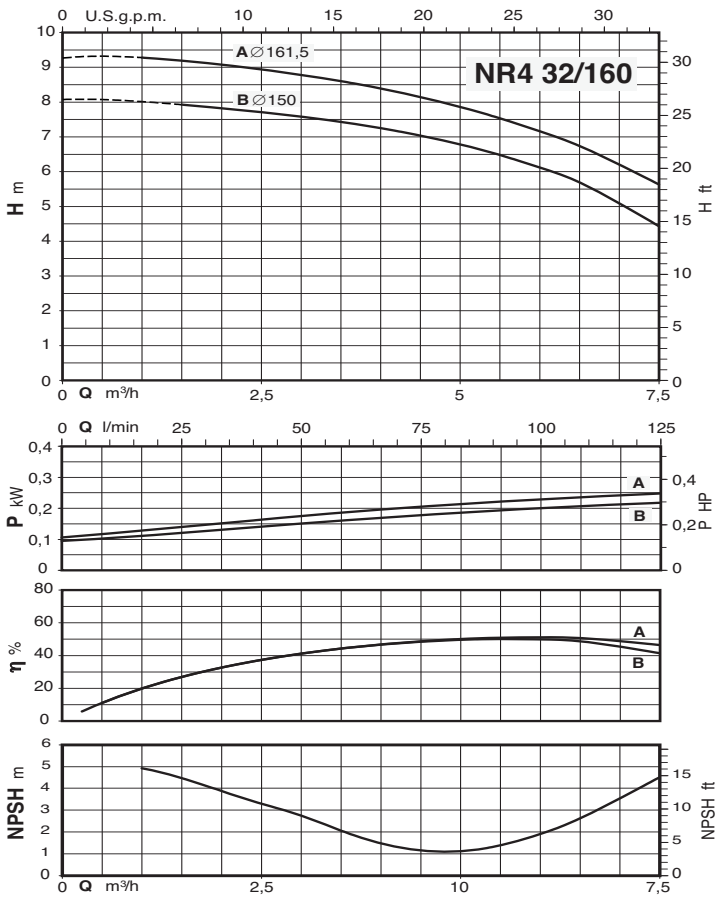


5

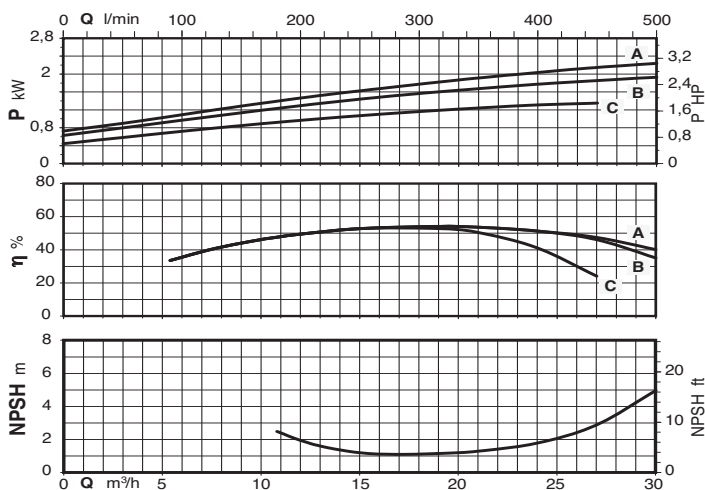
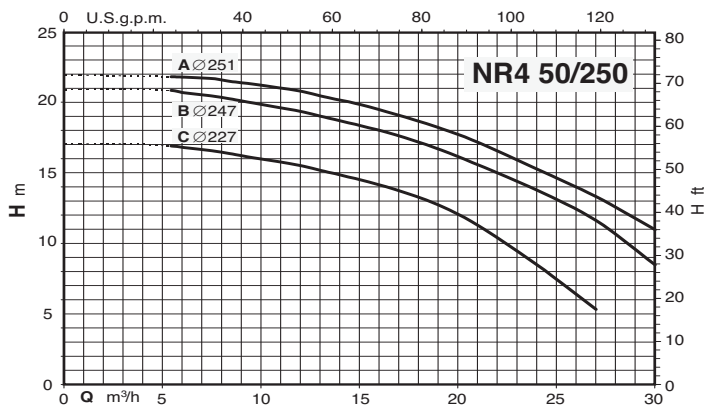
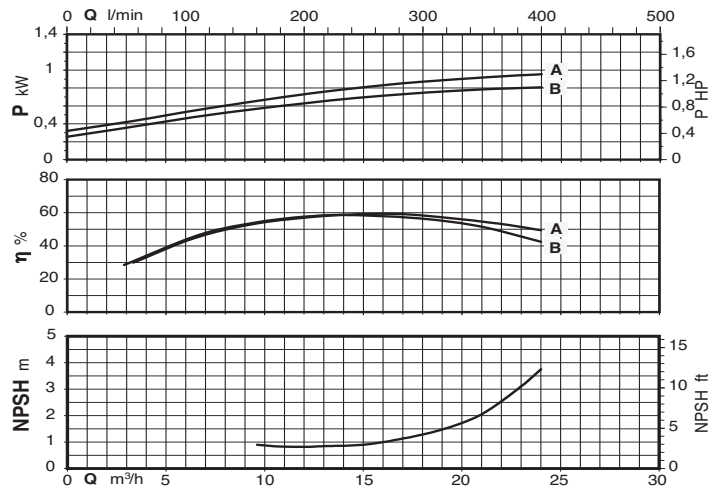
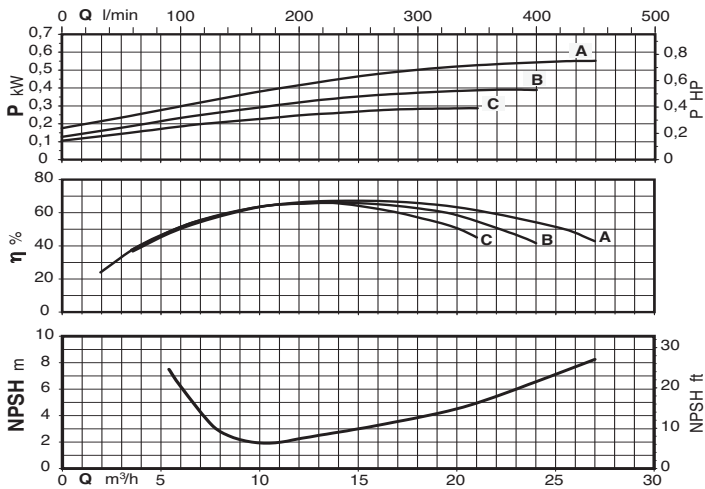
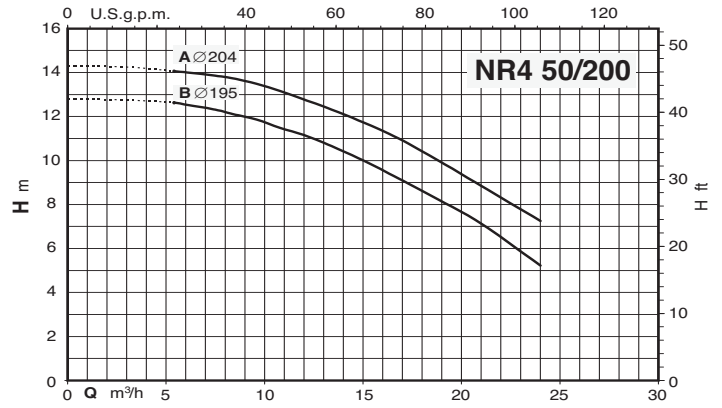
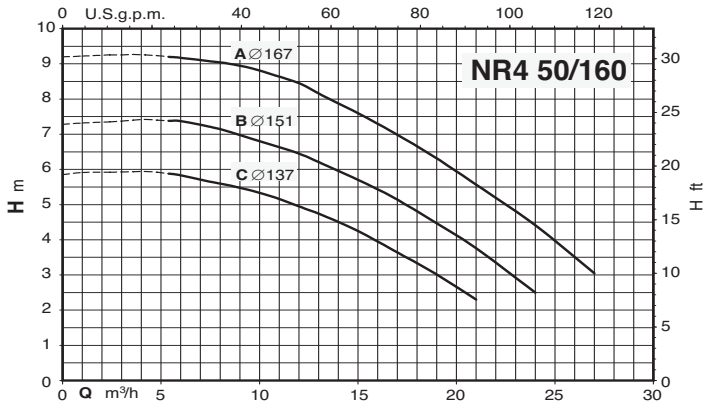
Courbes caractéristiques n ≈ 1450 1/min



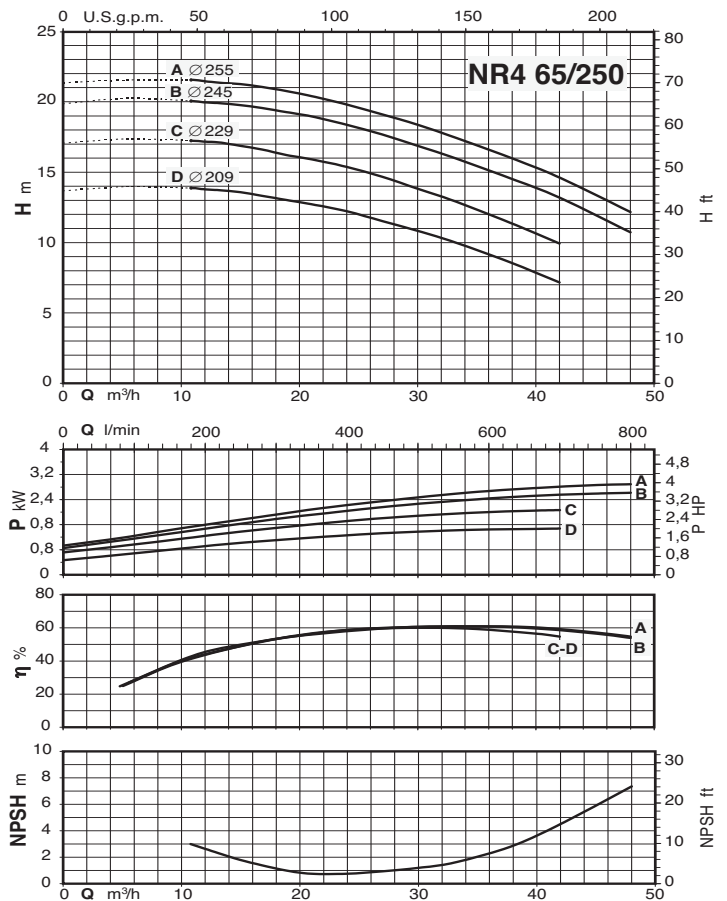
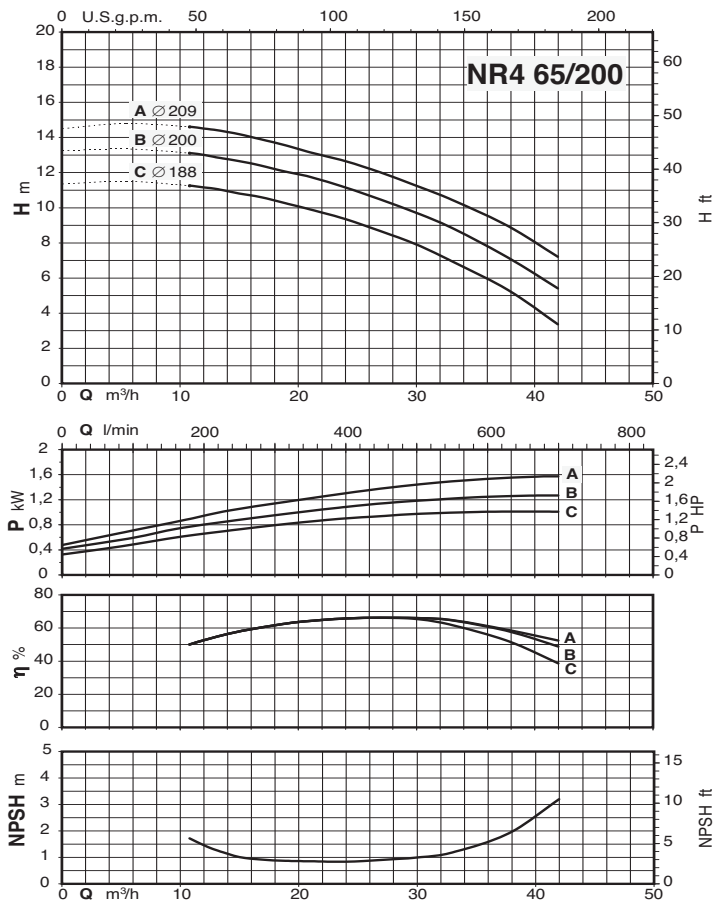
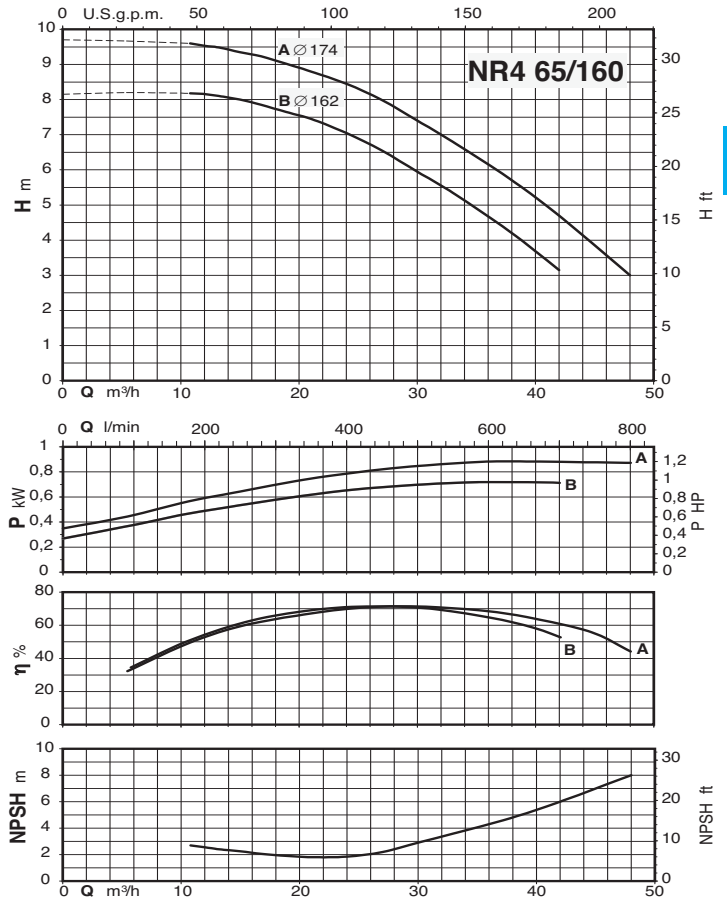
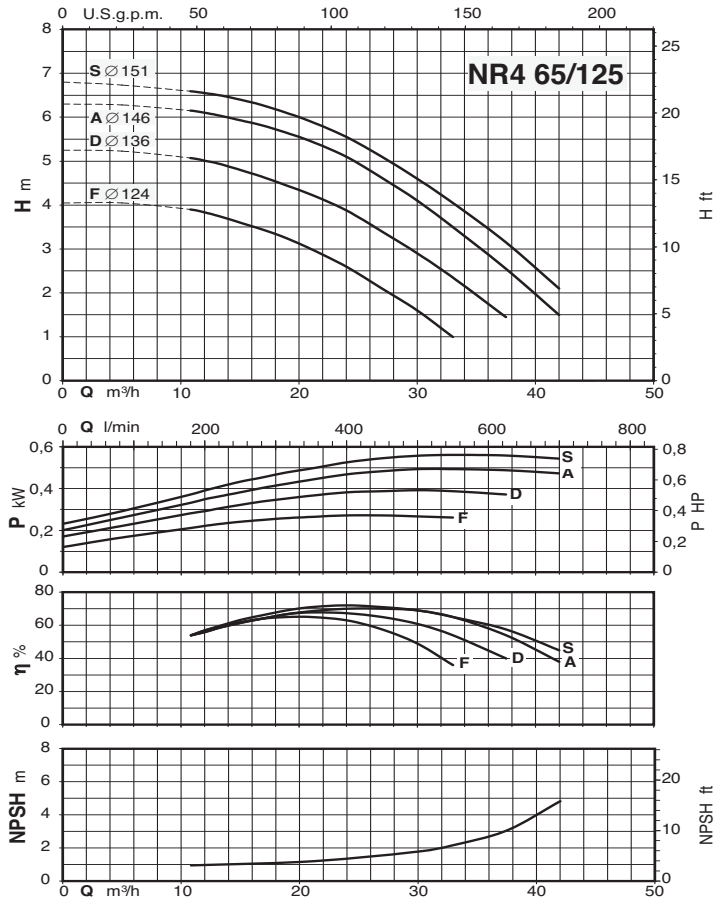
Courbes caractéristiques $n \approx 1450$ 1/min



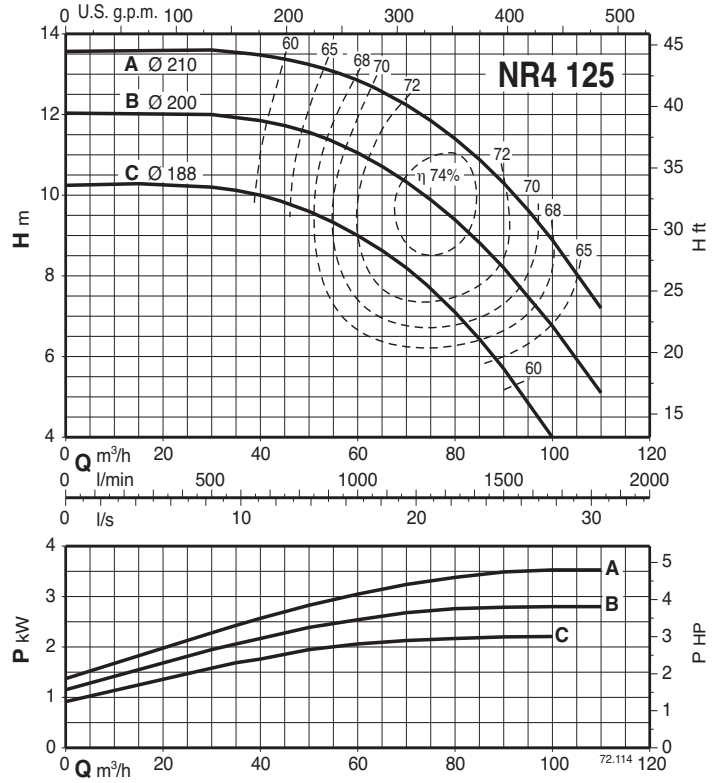
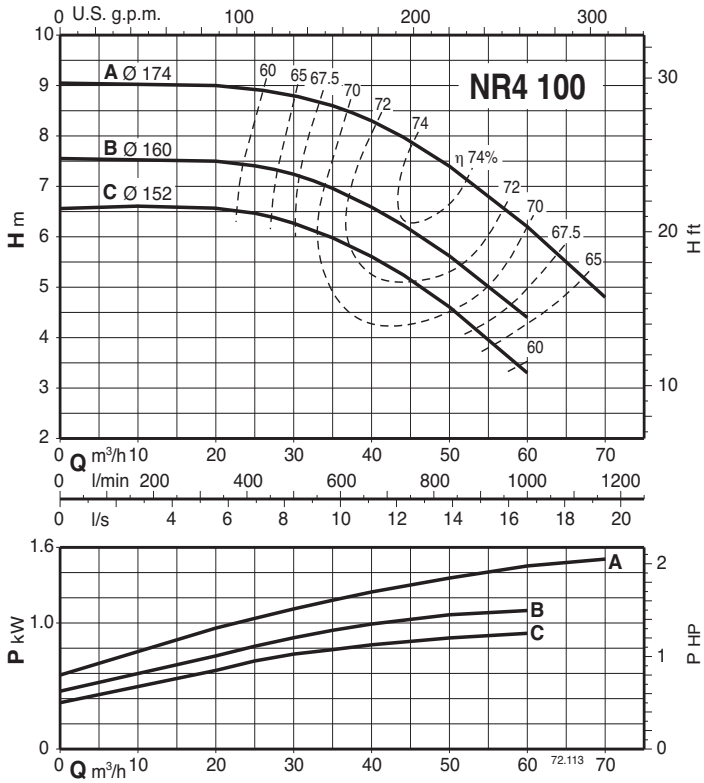
Courbes caractéristiques $n \approx 1450$ 1/min



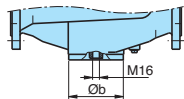
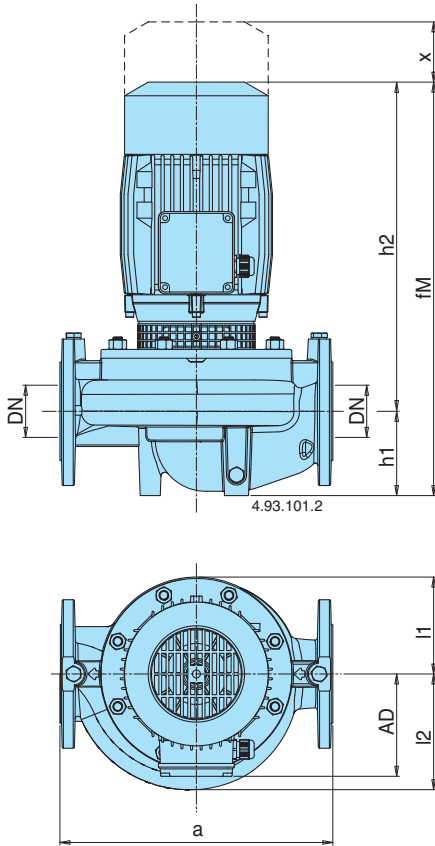
Courbes caractéristiques $n \approx 1450$ 1/min



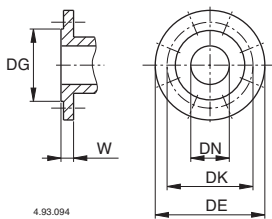
Courbes caractéristiques $n \approx 1450$ 1/min



Dimensions et poids



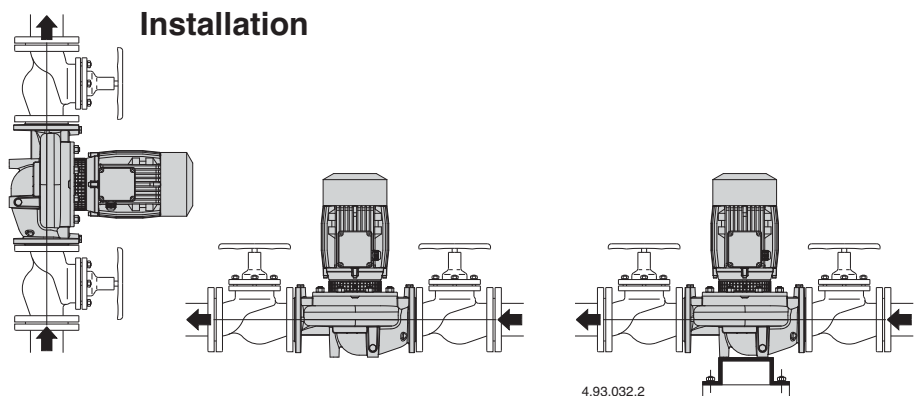
Brides PN 10, EN 1092-2



DN	mm					Trous N°	W
	DG	DK	DE	Ø			
32	76	100	140	4	19	18	
40	84	110	150	4	19	18	
50	99	125	165	4	19	20	
65	118	145	185	4	19	20	
80	132	160	200	8	19	22	
100	156	180	220	8	19	24	
125	184	210	250	8	19	24	

TYPE	mm										kg
	DN	a	fM	h1	h2	Øb	AD	l1	l2	x	
NR 50D/A-C/A	50	320	360	90	270	98	111	93	100	70	29,5-30
NR 32/160A-B	32	340	421	80	341	-	128	102	102	60	
NR 32/200B	32	440	469	85	384	-	128	126	126	60	
NR 32/200A-S	32	440	495	85	410	-	138	126	126	60	
NR 40/125A-B-C	40	320	420	81	339	-	128	93	98	70	29,5-27,5-26,5
NR 40/160B	40	320	430	81	349	-	128	119	119	75	35,0
NR 40/160A	40	320	470	81	389	-	128	119	119	75	40,0
NR 40/200A-B	40	440	496	81	430	-	138	140	140	75	57,5 - 57
NR 50/125C-F	50	340	437	90	347	-	128	96	115	75	31,5-29,5
NR 50/125A/A	50	340	477	90	387	-	128	96	115	75	36,1
NR 50/160C/A	50	340	480	90	390	-	128	120	128	75	41,6
NR 50/160A/A-B/A	50	340	506	90	416	-	138	120	128	75	51,8-50,5
NR 50/200D/A	50	440	516	100	416	-	138	140	140	80	59,7
NR 50/200A/A-B/A	50	440	544	100	444	-	160	140	140	80	77,2-69,7
NR 50/250C/B	50	440	657	100	557	-	185	175	175	85	114
NR 50/250B/B	50	440	707	100	557	-	185	175	175	85	121
NR 50/250A/B	50	440	732	100	632	-	185	175	175	85	149,5
NR 65/125F/A	65	340	494	105	389	-	128	121	145	95	46
NR 65/125S/A-A/A-D/A	65	340	520	105	415	-	138	121	145	95	56,1-56,1-54,6
NR 65/160A/A-B/A	65	340	552	105	447	-	160	121	142	95	74-67,5
NR 65/200B/B	65	475	666	105	561	-	160	140	153	90	108
NR 65/200A/B	65	475	716	105	561	-	185	140	153	90	114
NR 65/200S/B	65	475	741	105	636	-	185	140	153	90	142,5
NR 65/250C/B	65	475	722	105	567	-	185	175	175	90	134
NR 65/250A/B-B/B	65	475	747	105	642	-	185	175	175	90	161-155

TYPE	mm										kg
	DN	a	fM	h1	h2	Øb	AD	l1	l2	x	
NR4 50A/A-B/A-C/A	50	320	360	90	270	98	111	93	100	70	24-24-24
NR4 65A/A-B/A-C/A	65	360	370	100	270	118	111	102	114	70	28-28-28
NR4 100B/A-C/A	100	500	523	150	373	162	128	153	173	105	59-59
NR4 100A/A	100	500	549	150	399	162	138	153	173	105	67
NR4 125C/A	125	600	589	170	419	194	138	172	195	120	91,5
NR4 125A/A-B/A	125	600	608	160	438	194	160	172	195	120	110-108
NR4 32/160A-B	32	340	421	80	341	-	128	102	102	60	
NR4 32/200A-B-C	32	440	429	85	344	-	128	126	126	60	
NR4 40/160A-B	40	320	430	81	349	-	128	119	119	75	31,5 - 31
NR4 40/200A-B	40	440	430	81	349	-	128	140	140	75	43 - 39,5
NR4 50/160A/A-B-C	50	340	440	90	350	-	128	120	128	75	37,5-35,5-33,5
NR4 50/200A/A-B/A	50	440	490	100	390	-	128	140	140	80	56
NR4 50/250B/A-C/A	50	440	516	100	416	-	138	175	175	85	80-77,5
NR4 50/250A/A	50	440	545	100	445	-	160	175	175	85	93,5
NR4 65/125S/A-A/A-D-F	65	340	454	105	349	-	128	121	145	95	42-41,5-39-37
NR4 65/160A/A-B/A	65	340	497	105	392	-	128	121	142	95	42,7-42,5
NR4 65/200C/A	65	475	510	105	405	-	128	140	153	90	52
NR4 65/200A/A-B/A	65	475	536	105	431	-	138	140	153	90	64,5-60
NR4 65/250C/A-D/A	65	475	526	105	421	-	138	175	175	90	75,5-75,5
NR4 65/250A/A-B/A	65	475	555	105	450	-	160	175	175	90	98-85



4.93.032.2

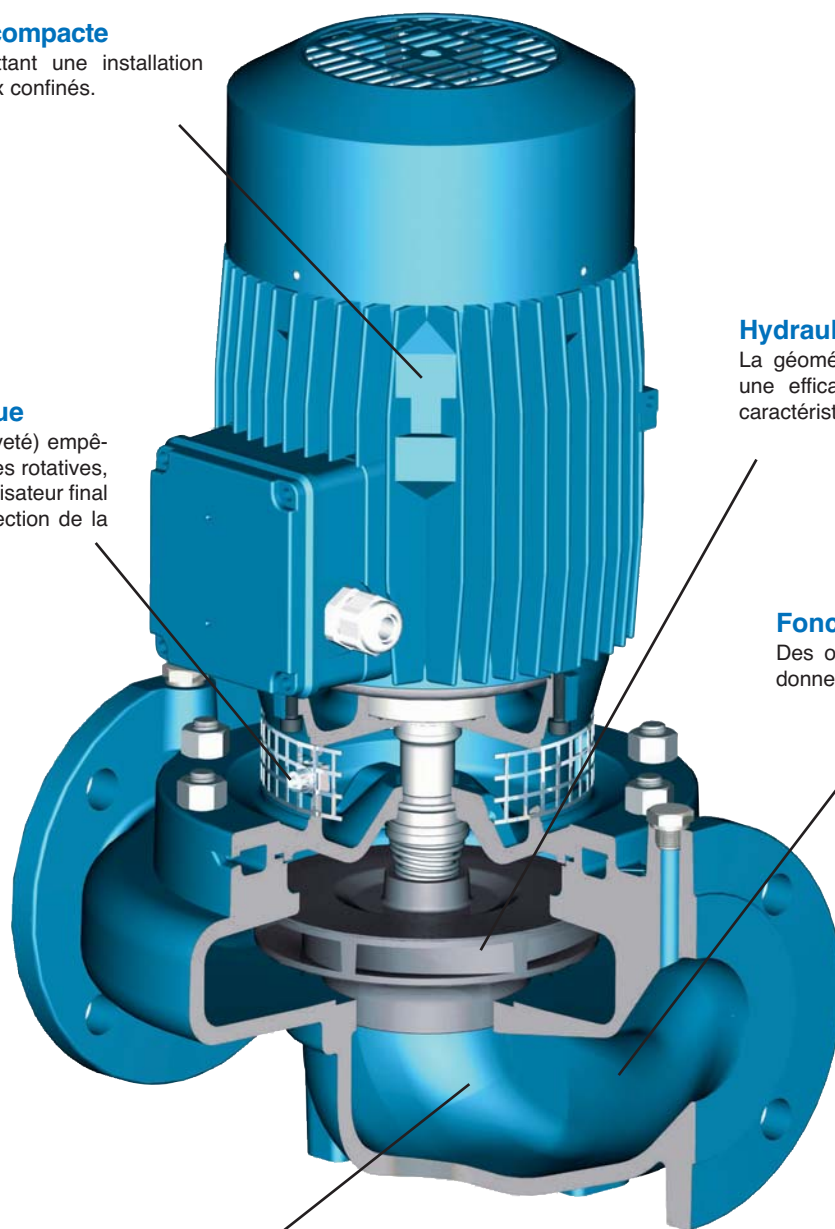
Caractéristiques constructives

Nouvelle conception compacte

Structure compacte permettant une installation simple, même dans des lieux confinés.

Une conception unique

Un protecteur innovant (breveté) empêche le contact avec les parties rotatives, préservant la sécurité de l'utilisateur final tout en lui permettant l'inspection de la garniture mécanique.



Hydraulique performante

La géométrie optimale de la roue fournit une efficacité maximale et d'excellentes caractéristiques d'aspiration.

Fonctionnement silencieux

Des orifices conçus spécialement qui donnent un fonctionnement silencieux.

Une dynamique exceptionnelle du fluide

La circulation du fluide au travers de la roue et la forme ont été étudiées pour réduire au minimum les pertes et augmenter les performances.



Matériaux

Composant	Matériau
Corps de pompe	Acier au Cr-Ni 1.4301 EN 10088 (AISI 304)
Corps d'étage	Acier au Cr-Ni 1.4301 EN 10088 (AISI 304)
Bague d'usure	PTFE
Roue	Acier au Cr-Ni 1.4301 EN 10088 (AISI 304)
Couvercle de corps	Acier au Cr-Ni 1.4301 EN 10088 (AISI 304)
Entretoise	Acier au Cr-Ni 1.4301 EN 10088 (AISI 304)
Arbre pompe	Acier au Cr-Ni 1.4305 EN 10088 (AISI 303)
Bouchon	Acier au Cr-Ni 1.4305 EN 10088 (AISI 303)
Garniture mécanique avec siège suivant ISO 3069	Oxide d'alumine, carbone dur, EPDM (Autres matériaux sur demande)

Exécution

Pompes multicellulaires horizontales monobloc en acier **inoxydable au chrome-nickel**.

Construction compacte et robuste, sans bride saillante et raccordement pompe moteur monobloc avec pieds d'appui.

Corps de pompe en une seule pièce, ouvert d'un seul côté (barrel casing) avec orifice d'aspiration frontal au-dessus de l'axe de la pompe et orifice de refoulement radial en haut.

Bouchon de remplissage et vidange au milieu de la pompe, accessible de tous les côtés (le même que pour la boîte à bornes).

Utilisations

Approvisionnement en eau.

Pour des liquides propres, sans particules abrasives, non agressifs pour l'acier inoxydable (en option, adaptation des matériaux d'étanchéité).

Pompe universelle, polyvalente, pour applications domestiques, industrielles, jardinage et irrigation.

Limites d'utilisation

Température du liquide de - 15 °C à + 110 °C.

Température ambiante jusqu'à 40 °C.

Pression maximale admise dans le corps de pompe: 8 bar.

Moteur

Moteur à induction 2 pôles, 50 Hz (n = 2800 1/min).

MXH: triphasé 230 / 400 V ± 10%.

MXHM: monophasé 230 V ± 10%, avec protection thermique.

Condensateur à l'intérieur de la boîte à bornes.

Isolation classe F. Protection IP 54.

Moteur préparé pour fonctionnement avec variateur de fréquence de 1,8 kW.

Classe haute efficacité IE2 pour moteur triphasé de 0,75 kW.

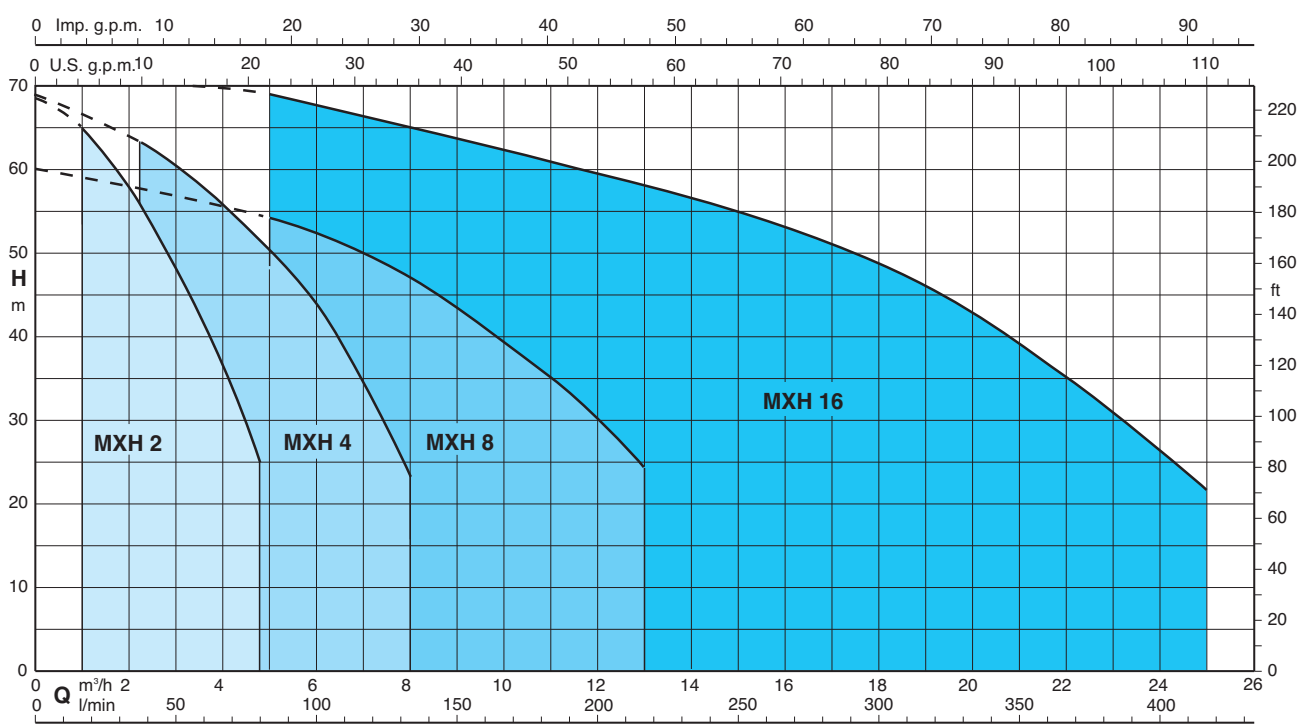
Exécution selon: EN 60034-1; EN 60034-30.

EN 60335-1, EN 60335-2-41.

Exécutions spéciales sur demande

- Autres voltages. - Fréquence 60 Hz.
- Protection IP 55. - Garniture mécanique spéciale.
- Bagues d'étanchéité corps de pompe en FPM.
- Pour liquide ou ambiante avec températures plus élevées.
- Moteur préparé pour fonctionnement avec variateur de fréquence jusqu'à 1,5 kW.

Graphique d'utilisation n ≈ 2800 1/min



Performances n ≈ 2800 1/min

3 ~	230 V		400 V		1 ~	230 V		P ₁		P ₂		Q										
	A	A	A	A		kW	kW	HP	m ³ /h	l/min	0		1	1,5	2	2,5	3	3,5	4	4,25	4,8	
MXH 202E	1,7	1	MXHM 202E	2,3	0,5	0,33	0,45					H m	22	20	18,5	17	15,3	13,4	11,4	9,3	8,2	5,6
MXH 203E	2,4	1,4	MXHM 203E	3	0,65	0,45	0,6						33	31	29	27	24,5	21,7	18,6	15,5	13,8	9
MXH 204/A	2,8	1,6	MXHM 204/A	4,2	0,9	0,55	0,75						45	42,5	40,4	37,5	34,5	30,8	26,7	22,4	20,1	14,8
MXH 205/A	3,5	2	MXHM 205/A	5,4	1,2	0,75	1						57	53,5	50,5	47,5	43,5	39	34	28,5	25,8	19
MXH 206/B	4,7	2,7	MXHM 206	7,4	1,5	1,1	1,5						68,5	65	61,5	58	53,5	48	43	36,5	33,5	25

3 ~	230 V		400 V		1 ~	230 V		P ₁		P ₂		Q										
	A	A	A	A		kW	kW	HP	m ³ /h	l/min	0		2,25	3	3,5	4	4,5	5	6	7	8	
MXH 402E	2,4	1,4	MXHM 402E	3	0,65	0,45	0,6					H m	22,5	20	19	18,5	17,5	16	15	12,5	9,5	6
MXH 403/A	2,8	1,6	MXHM 403/A	4,2	0,9	0,55	0,75						33	30	29	27,5	26	24,5	23	19,5	15	9,5
MXH 404/A	3,5	2	MXHM 404/A	5,4	1,2	0,75	1						44,5	40,5	38	36,5	35	33	31	26	20	12,5
MXH 405/B	4,7	2,7	MXHM 405	7,4	1,5	1,1	1,5						56,5	52	50	47,5	45,5	43	40	33,5	26	16,5
MXH 406	6,2	3,6	MXHM 406	9,2	2	1,5	2						68,5	63	60	58	56	53,5	51	44	35	23

3 ~	230 V		400 V		1 ~	230 V		P ₁		P ₂		Q											
	A	A	A	A		kW	kW	HP	m ³ /h	l/min	0		5	6	7	8	9	10	11	12	13		
MXH 802/A	3,5	2	MXHM 802/A	5,4	1,2	0,75	1					H m	22,5	20,5	20	19	18	16,5	15	13	11	8,5	
MXH 803	5	2,9	MXHM 803	7,4	1,5	1,1	1,5						36	32	30,5	29	27,5	25,5	23	20	17	14	
MXH 804	6,2	3,6	MXHM 804	9,2	2	1,5	2						48	42,5	41	39	37	34,5	32	28	24	19,5	
MXH 805/A	7,5	4,3	MXHM 805	11,2	2,5	1,8	2,5						60	54	52	49,5	47	43,5	39,5	35	29,5	24	

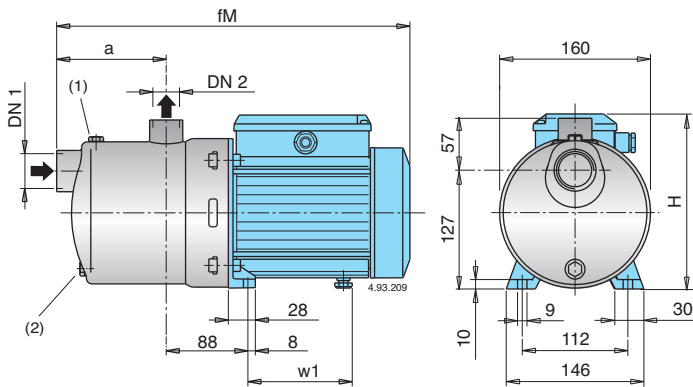
3 ~	230 V		400 V		P ₂		Q										
	A	A	kW	HP	m ³ /h	l/min		0	5	8	11	14	16	18	20	22	25
MXH 1602	6,2	3,6			1,5	2	H m	24	23	21,7	20,5	18,8	17,5	15,8	14	11,5	6,5
MXH 1603/A	7,5	4,3			1,8	2,5		36	34	31,8	29,5	26,8	24,8	22,4	19,2	15,3	8,8
MXH 1604/A	11,5	6,6			3	4		48	46,5	44,5	41,5	38	36	33	29	23	14
MXH 1605/A		9,6			3,7	5		60	57,5	55	51,5	48	45	42	37,5	31,5	19
MXH 1606/A		9,6			4	5,5		71	68	65	61	56	53	49	44	36	22

P₁ Max. puissance absorbée.
P₂ Puissance nominale moteur.

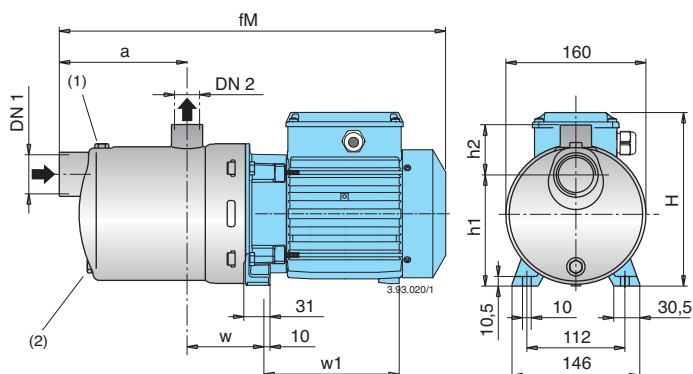
H Hauteur totale en m.
Tolérances selon UNI EN ISO 9906:2012.

Résultats des essais avec eau propre et froide, sans gaz.
Pour la valeur de NPSH il est recommandé un marge de sécurité de + 0,5 m.

Dimensions et poids



TYPE	DN1	DN2	mm				kg	
			fM	a	H	w1	MXH	MXHM
MXH 202E - MXHM 202E	G 1 1/4	G 1	331	94	176	98,5	6,8	6,9
MXH 203E - MXHM 203E	G 1 1/4	G 1	331	94	176	98,5	7,6	7,7
MXH 204/A - MXHM 204/A	G 1 1/4	G 1	381	118	193	112	10	11
MXH 205/A - MXHM 205/A	G 1 1/4	G 1	405	142	193	112	11,5	12,5
MXH 402E - MXHM 402E	G 1 1/4	G 1	331	94	176	98,5	7,6	7,7
MXH 403/A - MXHM 403/A	G 1 1/4	G 1	357	94	193	112	9,3	10,3
MXH 404/A - MXHM 404/A	G 1 1/4	G 1	381	118	193	112	10,8	11,8
MXH 802/A - MXHM 802/A	G 1 1/2	G 1	381	118	193	112	10,6	11,6

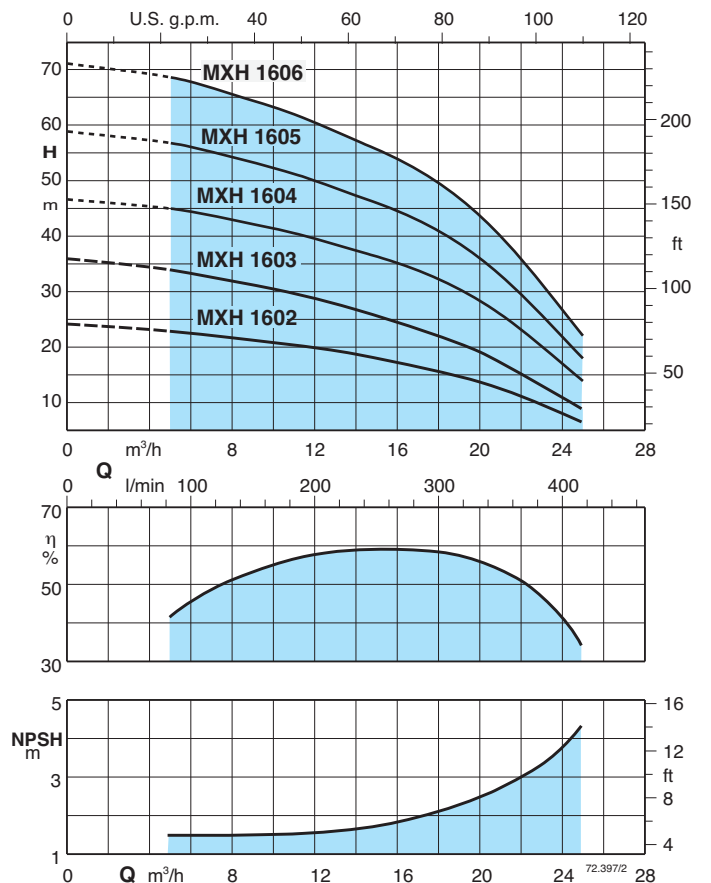
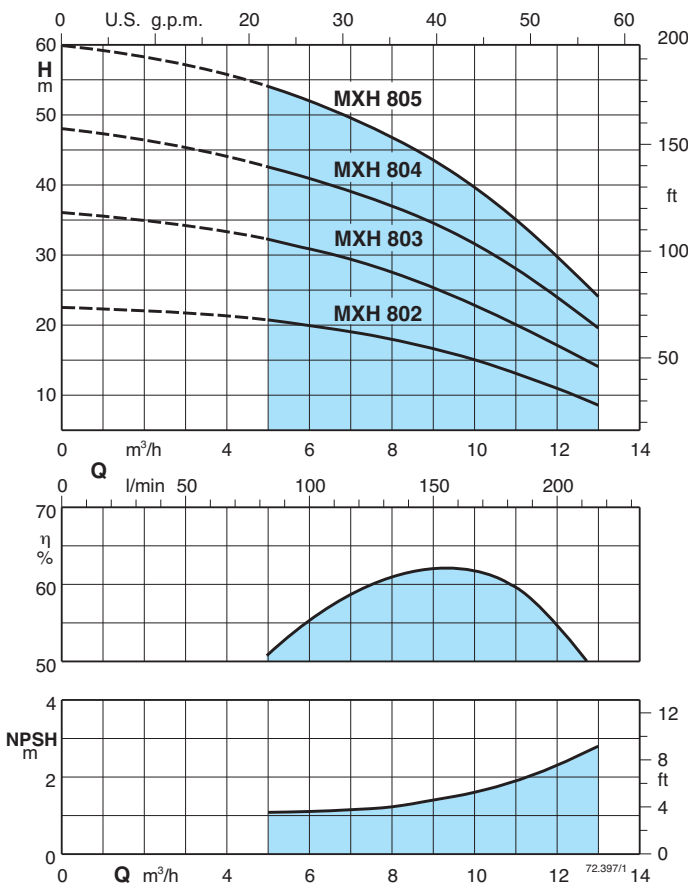
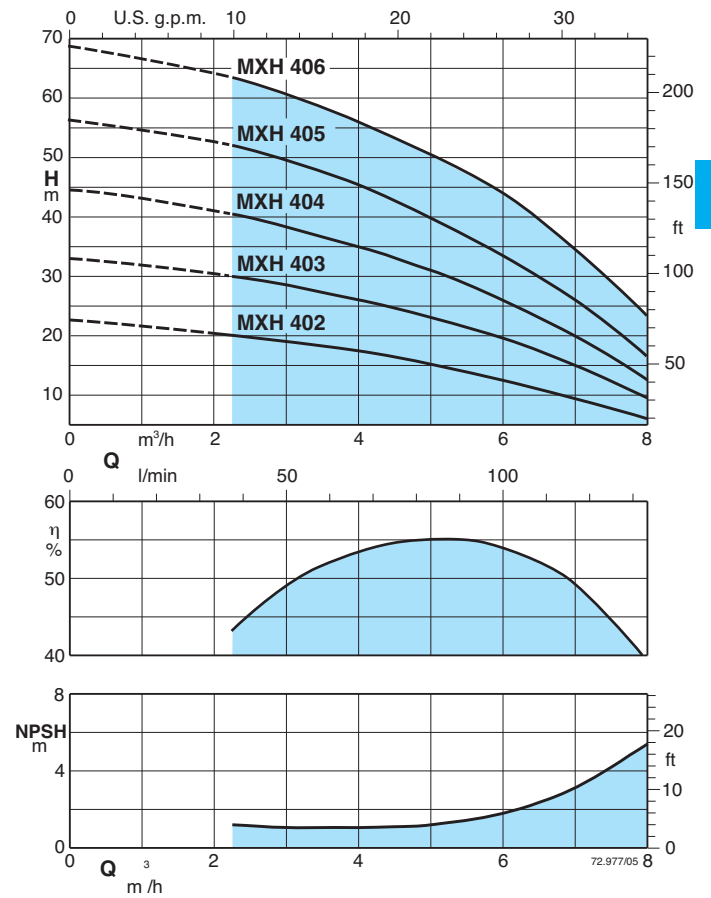
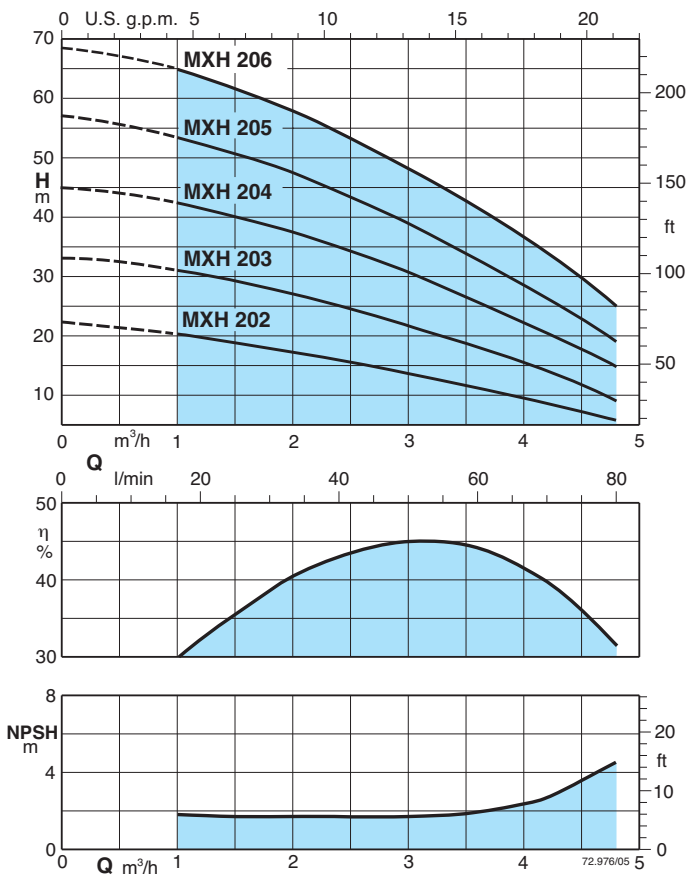


TYPE	DN1	DN2	mm							kg	
			fM	a	w	H	h1	h2	w1	MXH	MXHM
MXH 206/B - MXHM 206	G 1 1/4	G 1	500	166	88	210	127	57	167	18,5	18,6
MXH 405/B - MXHM 405	G 1 1/4	G 1	476	142	88	210	127	57	167	18	18
MXH 406 - MXHM 406	G 1 1/4	G 1	500	166	88	210	127	57	167	19,5	20,5
MXH 803 - MXHM 803	G 1 1/2	G 1	452	118	88	210	127	57	167	15,8	16,9
MXH 804 - MXHM 804	G 1 1/2	G 1	482	148	88	210	127	57	167	18,2	19,2
MXH 805/A - MXHM 805	G 1 1/2	G 1	552	178	88	210	127	57	207	21,4	22,4
MXH 1602	G 2	G 1 1/2	476	128	101	210	117	70	167	18,2	-
MXH 1603/A	G 2	G 1 1/2	516	128	101	210	117	70	207	20,8	-
MXH 1604/A	G 2	G 1 1/2	612	166	113	235	132	70	232	33,8	-
MXH 1605/A	G 2	G 1 1/2	650	203	113	235	132	70	232	35,5	-
MXH 1606/A	G 2	G 1 1/2	687	241	113	235	132	70	232	36,4	-

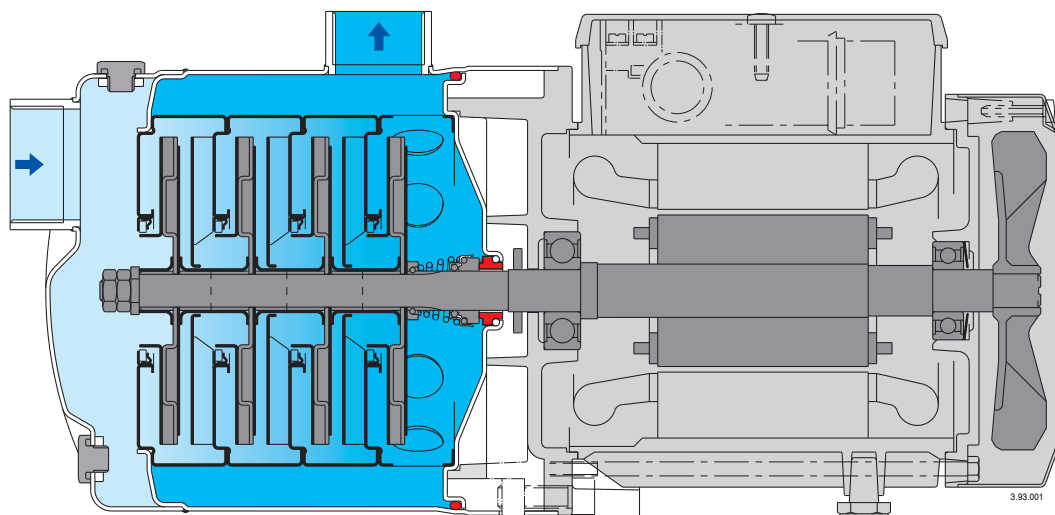
(1) Remplissage (2) Vidange

Courbes caractéristiques n ≈ 2800 1/min

6



Caractéristiques constructives



Plus de sécurité

Contre le fonctionnement à sec, avec l'orifice d'aspiration sur l'axe de la pompe.

Fiable

Toutes les pièces hydrauliques en contact avec le liquide sont en acier inoxydable.
Pour liquides de - 15 °C à + 110 °C.

Robuste

Corps de pompe en une seule pièce de forte épaisseur, ouvert d'un seul côté.

Compacte

Lanterne pompe-moteur et socle en une seule pièce.
Sans bride saillante.

Plus de protection

Contre les pertes d'étanchéité, par le couvercle de corps séparé du fond de moteur.
Possibilité d'inspection de l'étanchéité à travers les ouvertures latérales entre les deux parois.

Majeure protection contre l'entrée d'eau dans le moteur de l'extérieur, procurée par le corps de pompe prolongé autour de la lanterne de raccordement.



Exécution

Pompes multicellulaires horizontales monobloc en acier inoxydable au Cr-Ni-Mo AISI 316L.

Construction compacte et robuste, sans bride saillante et raccordement pompe moteur monobloc avec pieds d'appui.

Corps de pompe en une seule pièce, ouvert d'un seul côté (barrel casing) avec orifice d'aspiration frontal au-dessus de l'axe de la pompe et orifice de refoulement radial en haut.

Bouchon de remplissage et vidange au milieu de la pompe, accessible de tous les côtés (le même que pour la boîte à bornes).

Utilisations

Approvisionnement en eau.

Pour des liquides propres, sans particules abrasives, non agressifs pour l'acier inoxydable (en option, adaptation des matériaux d'étanchéité).

Pompe universelle, polyvalente, pour applications domestiques, industrielles, jardinage et irrigation.

Limites d'utilisation

Température du liquide de - 15 °C à + 110 °C.

Température ambiante jusqu'à 40 °C.

Pression maximale admise dans le corps de pompe: 8 bar.

Moteur

Moteur à induction 2 pôles, 50 Hz (n = 2800 1/min).

MXHL: triphasé 230 / 400 V ± 10%.

MXHLM: monophasé 230 V ± 10%, avec protection thermique. Condensateur à l'intérieur de la boîte à bornes.

Isolation classe F. Protection IP 54.

Moteur préparé pour fonctionnement avec variateur de fréquence de 1,8 kW.

Classe haute efficacité IE2 pour moteur triphasé de 0,75 kW.

Exécution selon: EN 60034-1; EN 60034-30.

EN 60335-1, EN 60335-2-41.

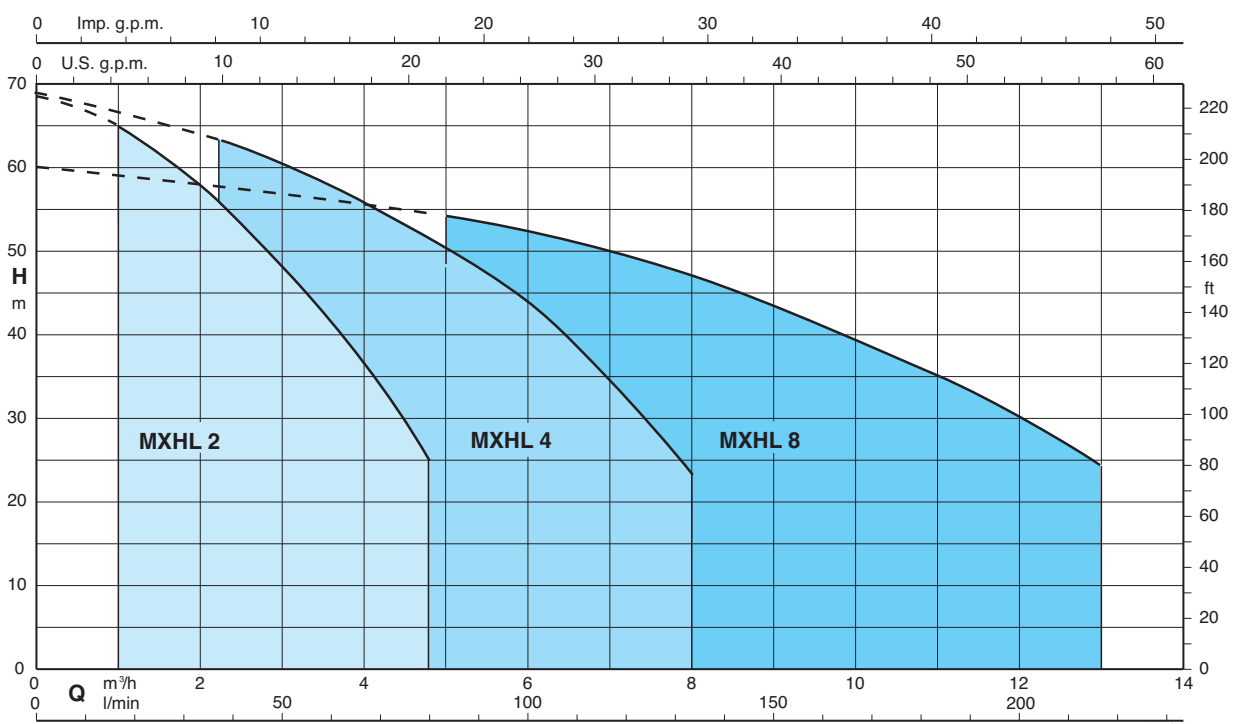
Exécutions spéciales sur demande

- Autres voltages. - Fréquence 60 Hz.
- Protection IP 55. - Garniture mécanique spéciale.
- Bagues d'étanchéité corps de pompe en FPM.
- Pour liquide ou ambiance avec températures plus élevées.
- Moteur préparé pour fonctionnement avec variateur de fréquence jusqu'à 1,5 kW.

Matériaux

Composant	Matériau
Corps de pompe	Acier au Cr-Ni-Mo 1.4404 EN 10088 (AISI 316L)
Corps d'étagé	Acier au Cr-Ni-Mo 1.4404 EN 10088 (AISI 316L)
Bague d'usure	PTFE
Roue	Acier au Cr-Ni-Mo 1.4404 EN 10088 (AISI 316L)
Couvercle de corps	Acier au Cr-Ni-Mo 1.4404 EN 10088 (AISI 316L)
Entretoise	Acier au Cr-Ni-Mo 1.4404 EN 10088 (AISI 316L)
Arbre pompe	Acier au Cr-Ni-Mo 1.4404 EN 10088 (AISI 316L)
Bouchon	Acier au Cr-Ni-Mo 1.4404 EN 10088 (AISI 316L)
Garniture mécanique avec siège suivant ISO 3069	Oxide d'alumine, carbone dur, EPDM (Autres matériaux sur demande)

Graphique d'utilisation n ≈ 2800 1/min



Performances n ≈ 2800 1/min

3 ~	230 V		400 V		1 ~	230 V		P ₁	P ₂		Q	m ³ /h									
	A	A	A	A		kW	kW		HP	l/min		0	1	1,5	2	2,5	3	3,5	4	4,25	4,8
MXHL 202E	1,7	1	MXHLM 202E	2,3	0,5	0,33	0,45	H m	22	20	18,5	17	15,3	13,4	11,4	9,3	8,2	5,6			
MXHL 203E	2,4	1,4	MXHLM 203E	3	0,65	0,45	0,6		33	31	29	27	24,5	21,7	18,6	15,5	13,8	9			
MXHL 204/A	2,8	1,6	MXHLM 204/A	4,2	0,9	0,55	0,75		45	42,5	40,4	37,5	34,5	30,8	26,7	22,4	20,1	14,8			
MXHL 205/A	3,5	2	MXHLM 205/A	5,4	1,2	0,75	1		57	53,5	50,5	47,5	43,5	39	34	28,5	25,8	19			
MXHL 206/B	4,7	2,7	MXHLM 206	7,4	1,5	1,1	1,5		68,5	65	61,5	58	53,5	48	43	36,5	33,5	25			

3 ~	230 V		400 V		1 ~	230 V		P ₁	P ₂		Q	m ³ /h									
	A	A	A	A		kW	kW		HP	l/min		0	2,25	3	3,5	4	4,5	5	6	7	8
MXHL 402E	2,4	1,4	MXHLM 402E	3	0,65	0,45	0,6	H m	22,5	20	19	18,5	17,5	16	15	12,5	9,5	6			
MXHL 403/A	2,8	1,6	MXHLM 403/A	4,2	0,9	0,55	0,75		33	30	29	27,5	26	24,5	23	19,5	15	9,5			
MXHL 404/A	3,5	2	MXHLM 404/A	5,4	1,2	0,75	1		44,5	40,5	38	36,5	35	33	31	26	20	12,5			
MXHL 405/B	4,7	2,7	MXHLM 405	7,4	1,5	1,1	1,5		56,5	52	50	47,5	45,5	43	40	33,5	26	16,5			
MXHL 406	6,2	3,6	MXHLM 406	9,2	2	1,5	2		68,5	63	60	58	56	53,5	51	44	35	23			

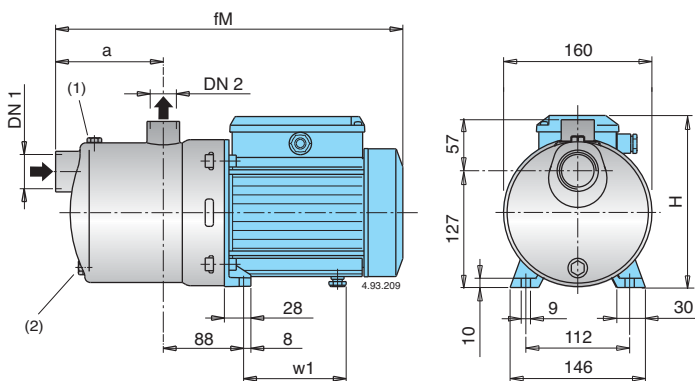
3 ~	230 V		400 V		1 ~	230 V		P ₁	P ₂		Q	m ³ /h									
	A	A	A	A		kW	kW		HP	l/min		0	5	6	7	8	9	10	11	12	13
MXHL 802/A	3,5	2	MXHLM 802/A	5,4	1,2	0,75	1	H m	22,5	20,5	20	19	18	16,5	15	13	11	8,5			
MXHL 803	5	2,9	MXHLM 803	7,4	1,5	1,1	1,5		36	32	30,5	29	27,5	25,5	23	20	17	14			
MXHL 804	6,2	3,6	MXHLM 804	9,2	2	1,5	2		48	42,5	41	39	37	34,5	32	28	24	19,5			
MXHL 805/A	7,5	4,3	MXHLM 805	11,2	2,5	1,8	2,5		60	54	52	49,5	47	43,5	39,5	35	29,5	24			

P₁ Max. puissance absorbée.
P₂ Puissance nominale moteur.

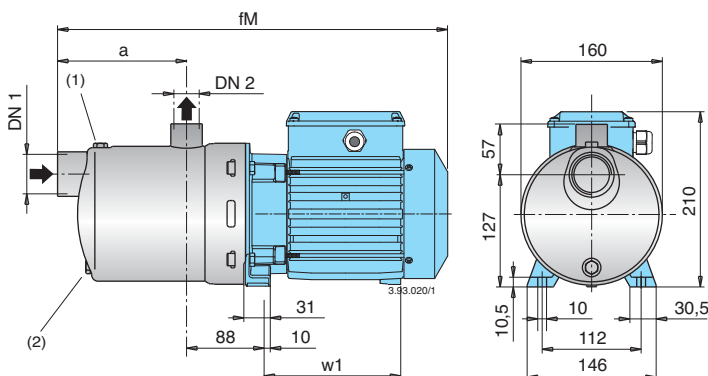
H Hauteur totale en m.
Tolérances selon UNI EN ISO 9906:2012.

Résultats des essais avec eau propre et froide, sans gaz.
Pour la valeur de NPSH il est recommandé un marge de sécurité de + 0,5 m.

Dimensions et poids



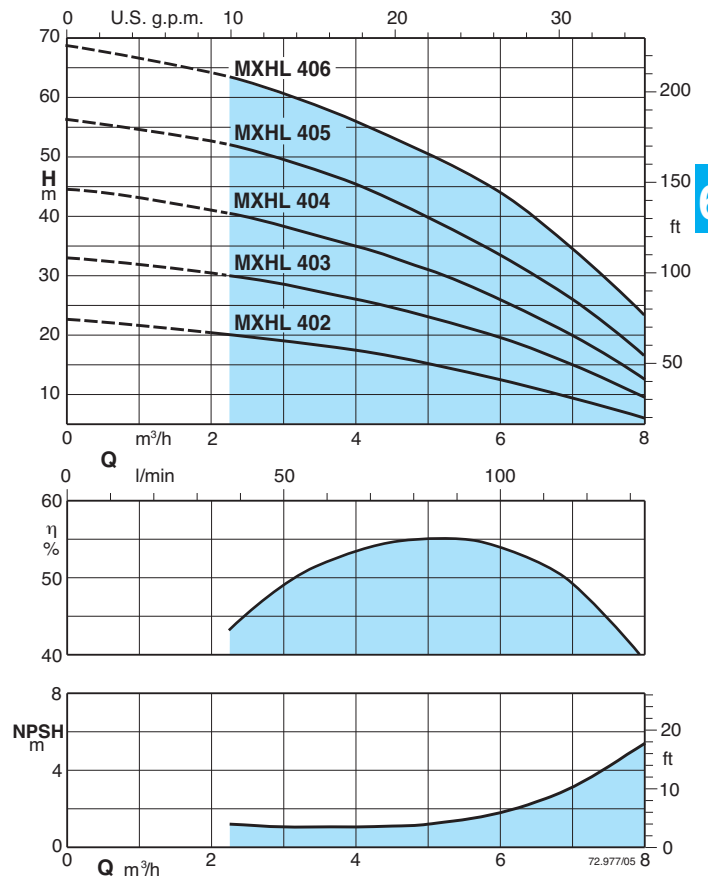
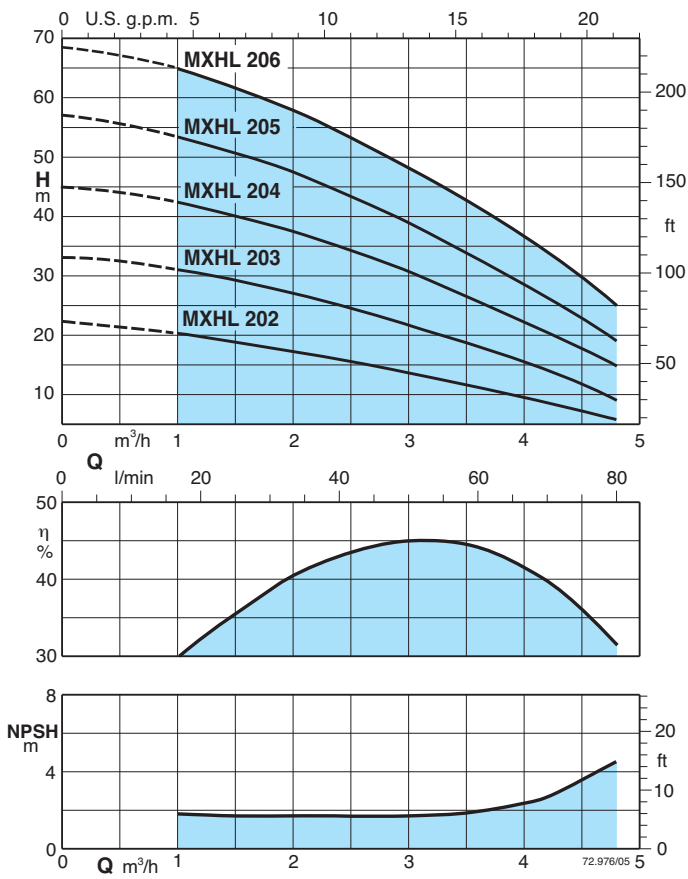
TYPE	DN1	DN2	mm				kg	
			fM	a	H	w1	MXHL	MXHLM
MXHL 202E - MXHLM 202E	G 1 1/4	G 1	331	94	176	98,5	6,8	6,9
MXHL 203E - MXHLM 203E	G 1 1/4	G 1	331	94	176	98,5	7,6	7,7
MXHL 204/A - MXHLM 204/A	G 1 1/4	G 1	381	118	193	112	10	11
MXHL 205/A - MXHLM 205/A	G 1 1/4	G 1	405	142	193	112	11,5	12,5
MXHL 402E - MXHLM 402E	G 1 1/4	G 1	331	94	176	98,5	7,6	7,7
MXHL 403/A - MXHLM 403/A	G 1 1/4	G 1	357	94	193	112	9,3	10,3
MXHL 404/A - MXHLM 404/A	G 1 1/4	G 1	381	118	193	112	10,8	11,8
MXHL 802/A - MXHLM 802/A	G 1 1/2	G 1	381	118	193	112	10,6	11,6



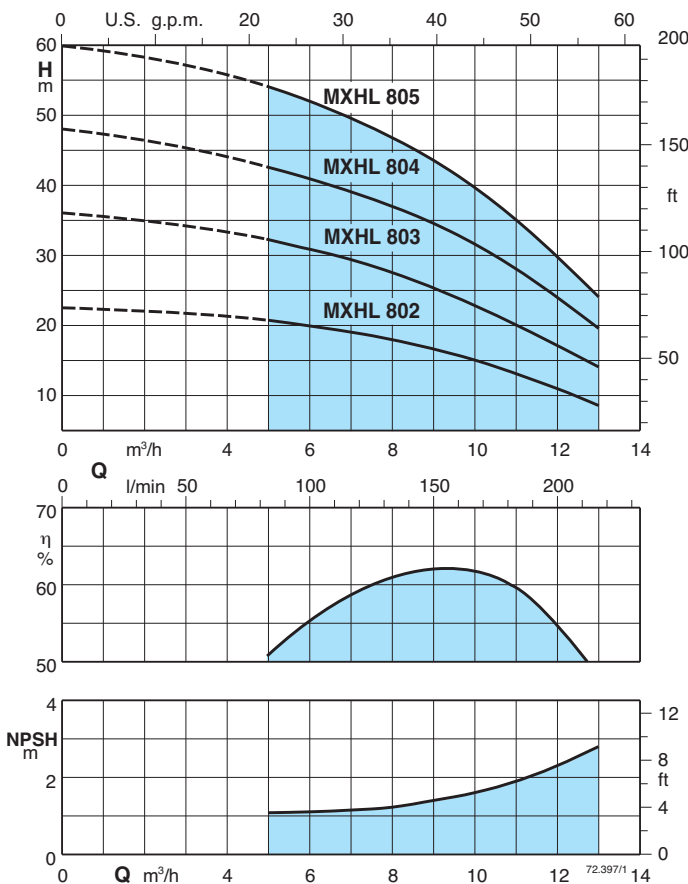
TYPE	DN1	DN2	mm			kg	
			fM	a	w1	MXHL	MXHLM
MXHL 206/B - MXHLM 206	G 1 1/4	G 1	500	166	167	18,5	18,6
MXHL 405/B - MXHLM 405	G 1 1/4	G 1	476	142	167	18	18
MXHL 406 - MXHLM 406	G 1 1/4	G 1	500	166	167	19,5	20,5
MXHL 803 - MXHLM 803	G 1 1/2	G 1	452	118	167	15,8	16,9
MXHL 804 - MXHLM 804	G 1 1/2	G 1	482	148	167	18,2	19,2
MXHL 805/A - MXHLM 805	G 1 1/2	G 1	552	178	207	21,4	22,4

(1) Remplissage (2) Vidange

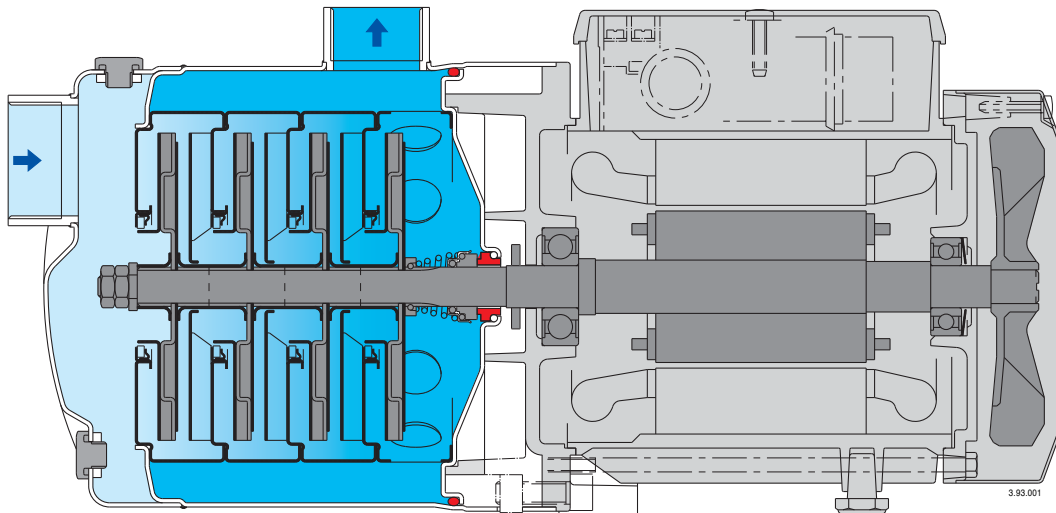
Courbes caractéristiques n ≈ 2800 1/min



6.1



Caractéristiques constructives



Plus de sécurité

Contre le fonctionnement à sec, avec l'orifice d'aspiration sur l'axe de la pompe.

Fiable

Toutes les pièces hydrauliques en contact avec le liquide sont en acier inoxydable.
Pour liquides de - 15 °C à + 110 °C.

Robuste

Corps de pompe en une seule pièce de forte épaisseur, ouvert d'un seul côté.

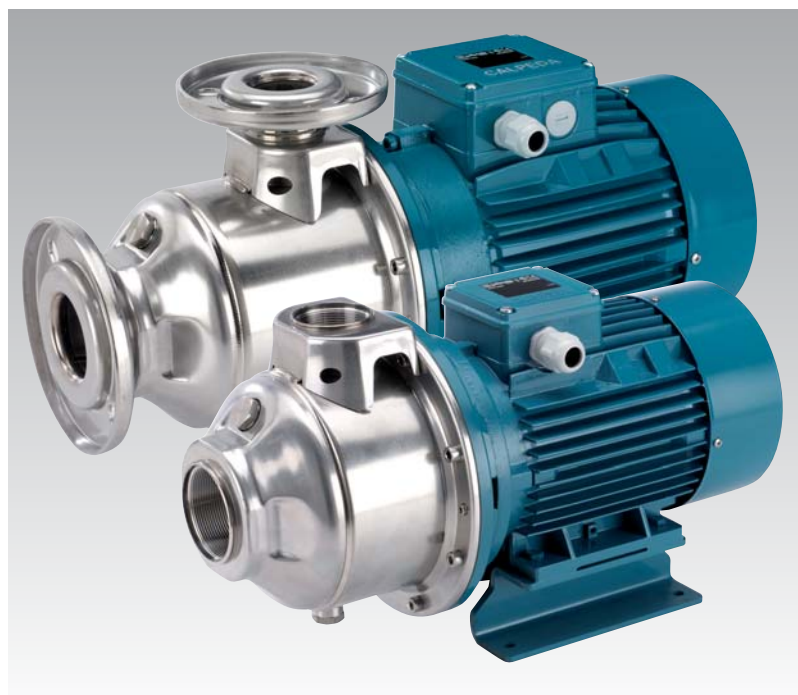
Compacte

Lanterne pompe-moteur et socle en une seule pièce.
Sans bride saillante.

Plus de protection

Contre les pertes d'étanchéité, par le couvercle de corps séparé du fond de moteur.
Possibilité d'inspection de l'étanchéité à travers les ouvertures latérales entre les deux parois.

Majeure protection contre l'entrée d'eau dans le moteur de l'extérieur, procurée par le corps de pompe prolongé autour de la lanterne de raccordement.



Matériaux

Composant	Matériau
Corps de pompe	Acier au Cr-Ni 1.4301 EN 10088 (AISI 304)
Corps d'étage	Acier au Cr-Ni 1.4301 EN 10088 (AISI 304)
Bague d'usure	PTFE
Roue	Acier au Cr-Ni 1.4301 EN 10088 (AISI 304)
Couvercle de corps	Acier au Cr-Ni 1.4301 EN 10088 (AISI 304)
Entretoise	Acier au Cr-Ni 1.4301 EN 10088 (AISI 304)
Arbre pompe	Acier au Cr-Ni 1.4305 EN 10088 (AISI 303)
Bouchon	Acier au Cr-Ni 1.4305 EN 10088 (AISI 303)
Garniture mécanique avec siège suivant ISO 3069	Oxide d'alumine, carbone dur, EPDM (Autres matériaux sur demande)

Exécution

Pompes multicellulaires horizontales monobloc en acier inoxydable au AISI 304.

Construction compacte et robuste, moteur avec support de pieds. Corps de pompe en une seule pièce, ouvert d'un seul côté (barrel casing) avec orifice d'aspiration axial et orifice de refoulement radial en haut.

Utilisations

Approvisionnement en eau.

Pour des liquides propres, sans particules abrasives, non agressifs pour l'acier inoxydable (en option, adaptation des matériaux d'étanchéité).

Pompe universelle, polyvalente, pour applications industrielles, jardinage et irrigation.

Limites d'utilisation

Température du liquide de - 15 °C à + 110 °C.

Température ambiante jusqu'à 40 °C.

Pression maximale admise dans le corps de pompe: 10 bar.

Service continu.

Moteur

Moteur à induction à 2 pôles, 50 Hz (n = 2900 1/min).

MXH: triphasé 230/400 V ± 10% jusqu'à 3 kW;

400/690 V ± 10% de 4 à 7,5 kW.

Isolation classe F. Protection IP 54.

Moteur préparé pour fonctionnement avec variateur de fréquence.

Classe haut rendement IE2, IE3 à partir de 7,5 kW.

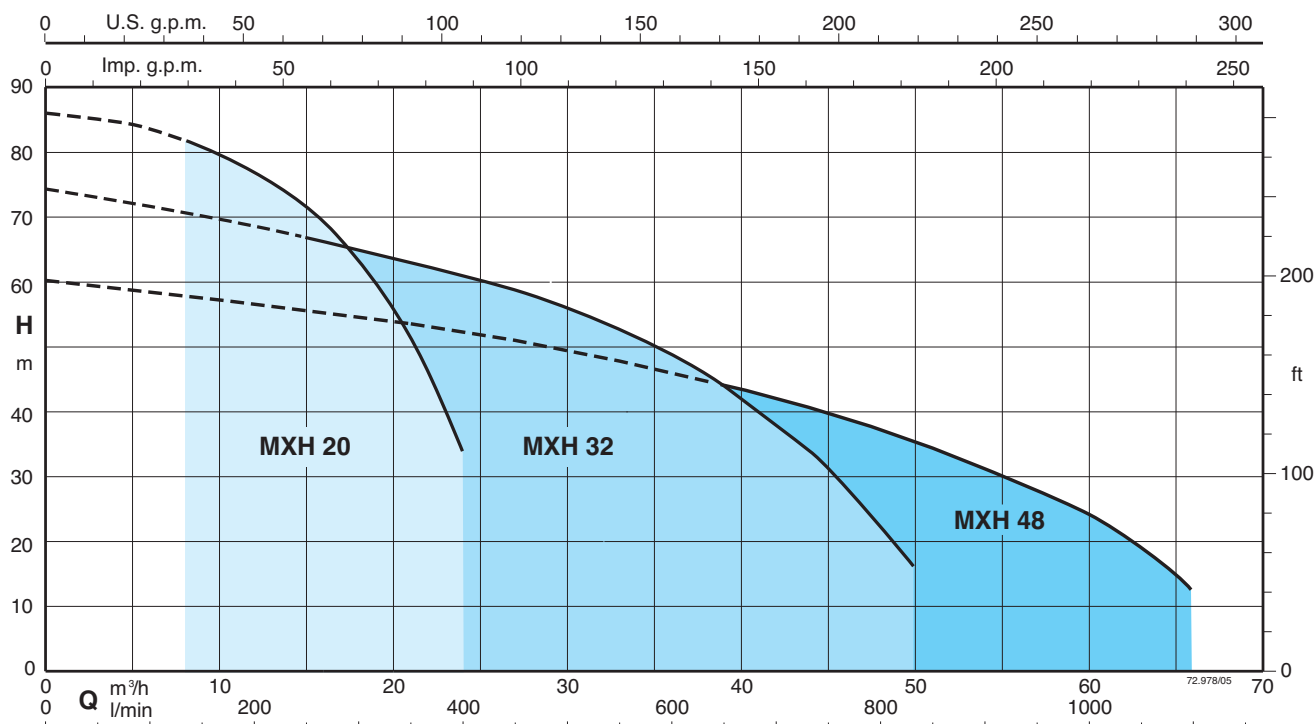
Exécution selon: IEC 60034-1.

Exécutions spéciales sur demande

- Pompe avec orifices de raccordement Victaulic (MXH-V).
- Pompe avec orifices bridés (MXH-F).
- Autres voltages. - Fréquence 60 Hz.
- Protection IP 55.
- Garniture mécanique spéciale.
- Bagues d'étanchéité corps de pompe en FPM.
- Pour ambiante avec températures plus élevées ou plus basses.

6.2

Graphique d'utilisation n ≈ 2900 1/min



Performances n ≈ 2900 1/min

3 ~	230 V		400 V		P ₂		Q	m³/h										
	A	A	kW	HP	l/min	0		8	10	12	14	16	18	20	22	24		
MXH 2001	4,6	2,7	1,1	1,5	H m	17	16	15,6	15	14,4	13,6	12,5	11	9	6,5			
MXH 2002	9,2	5,3	2,2	3		34	32	31,2	30,2	29	27,3	25	22	18	13			
MXH 2003	11,4	6,6	3	4		51	49	47,5	46	44	41,3	38	33	27	20			
MXH 2004	-	9,6	4	5,5		69	65	63	61	58,5	55	51	44,7	37	27			
MXH 2005	-	10,9	5,5	7,5		86	81	79	76	73	69	63	55	46	33			

3 ~	230 V		400 V		P ₂		Q	m³/h										
	A	A	kW	HP	l/min	0		15	21	24	27	30	33	36	39	44	50	
MXH 3201/A	9,2	5,3	2,2	3	H m	18,4	16,3	15,3	14,8	14	13	12	10,8	9,3	6	-		
MXH 3202/A	-	9,6	4	5,5		37	33	31	30	28,5	27	25	23	20,5	15	7,5		
MXH 3203/A	-	10,9	5,5	7,5		55,5	50	47	45,5	43	40,5	38	35	31	23	10		
MXH 3204/A	-	14,3	7,5	10		74,5	67	63	61	59	56	53	49	44	34	16,5		

3 ~	230 V		400 V		P ₂		Q	m³/h										
	A	A	kW	HP	l/min	0		21	27	33	39	45	48	51	54	60	66	
MXH 4801/A	11,5	6,6	3	4	H m	20	18	17	16	14,5	12,5	11,5	10,5	9,5	7	-		
MXH 4802/A	-	10,9	5,5	7,5		41	35,3	33	30,5	27,5	24,5	22,5	21	19	14	7,5		
MXH 4803/A	-	14,3	7,5	10		60,5	53	50	46	42,5	38	35	32,5	29	22,5	16		

P₂ Puissance nominale moteur.

H Hauteur totale en m.

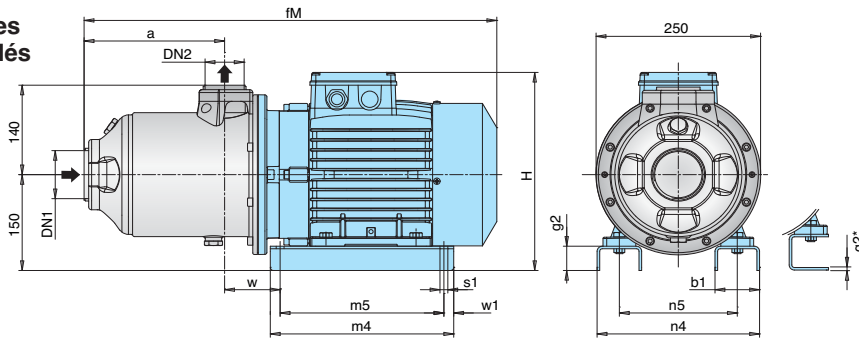
Tolérances selon UNI EN ISO 9906:2012.

Résultats des essais avec eau propre et froide, sans gaz.

Pour la valeur de NPSH il est recommandé une marge de sécurité de + 0,5 m.

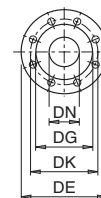
Dimensions et poids

Orifices tarudés MXH



TYPE	DN1	DN2	mm											kg	
			ISO 228	fM	a	H	m4	m5	n4	n5	w1	b1	s1		w
MXH 2001	G 2	G 1 1/2	467	127	280	205	175	170	130	15	54	10	95	6*	26
MXH 2002	G 2	G 1 1/2	507	127	280	205	175	170	130	15	54	10	95	6*	30
MXH 2003	G 2	G 1 1/2	540	146	290	205	175	180	140	15	54	10	112	6*	38
MXH 2004	G 2	G 1 1/2	574	180,5	290	205	175	180	140	15	54	54	112	6*	39
MXH 2005	G 2	G 1 1/2	630,5	215	310	280	250	258	190	15	68	68	84	38	50,5
MXH 3201/A	G 2 1/2	G 2	503,5	123	280	205	175	170	130	15	54	10	95	6*	29,4
MXH 3202/A	G 2 1/2	G 2	517,5	123	290	205	175	180	140	15	54	10	112	6*	38,5
MXH 3203/A	G 2 1/2	G 2	584,5	169	310	280	250	258	190	15	68	12	84	38	50
MXH 3204/A	G 2 1/2	G 2	630,5	215	310	280	250	258	190	15	68	12	84	38	57,5
MXH 4801/A	G 3	G 2 1/2	547,5	138,5	290	205	175	180	140	15	54	10	128,5	6*	38
MXH 4802/A	G 3	G 2 1/2	568,5	138,5	310	280	250	258	190	15	68	12	100	38	49,5
MXH 4803/A	G 3	G 2 1/2	630,5	200	310	280	250	258	190	15	68	12	100	38	58

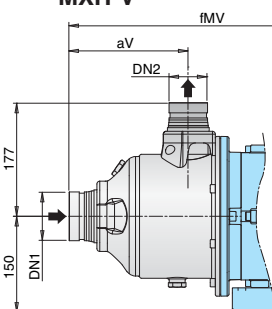
Bride* EN 1092-2



DN	DE	DK	DG	Fori	
				N.	Ø
40	150	110	81	4	19
50	165	125	99	4	19
65	185	145	118	4	19
80	200	160	132	8	19

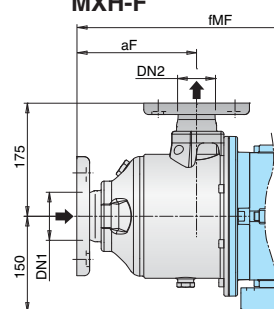
* ASME 150 lb (ex ANSI 150 lb)

Raccords Victaulic MXH-V



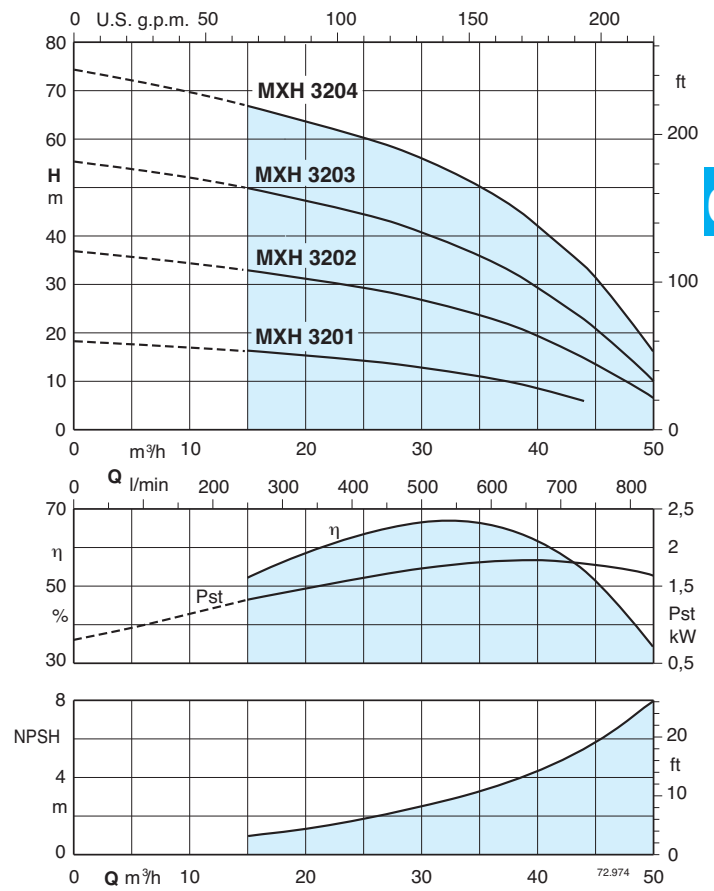
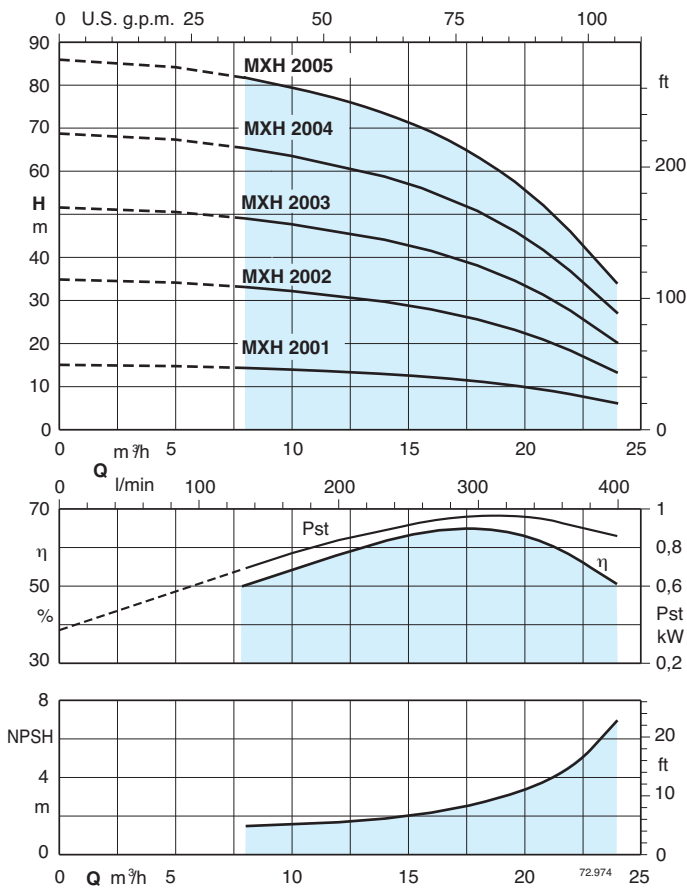
TYPE	DN1	DN2	mm	
			fMV	aV
MXH-V 2001	60,3 (DN50)	48,3 (DN40)	504	163,5
MXH-V 2002	60,3 (DN50)	48,3 (DN40)	544	163,5
MXH-V 2003	60,3 (DN50)	48,3 (DN40)	577	182,5
MXH-V 2004	60,3 (DN50)	48,3 (DN40)	611	217
MXH-V 2005	60,3 (DN50)	48,3 (DN40)	667	251,5
MXH-V 3201/A	76,1 (DN65)	60,3 (DN50)	541	160
MXH-V 3202/A	76,1 (DN65)	60,3 (DN50)	555	160
MXH-V 3203/A	76,1 (DN65)	60,3 (DN50)	622	206
MXH-V 3204/A	76,1 (DN65)	60,3 (DN50)	668	252
MXH-V 4801/A	88,9 (DN80)	76,1 (DN65)	585	175
MXH-V 4802/A	88,9 (DN80)	76,1 (DN65)	606	175
MXH-V 4803/A	88,9 (DN80)	76,1 (DN65)	668	237

Orifices bridés MXH-F

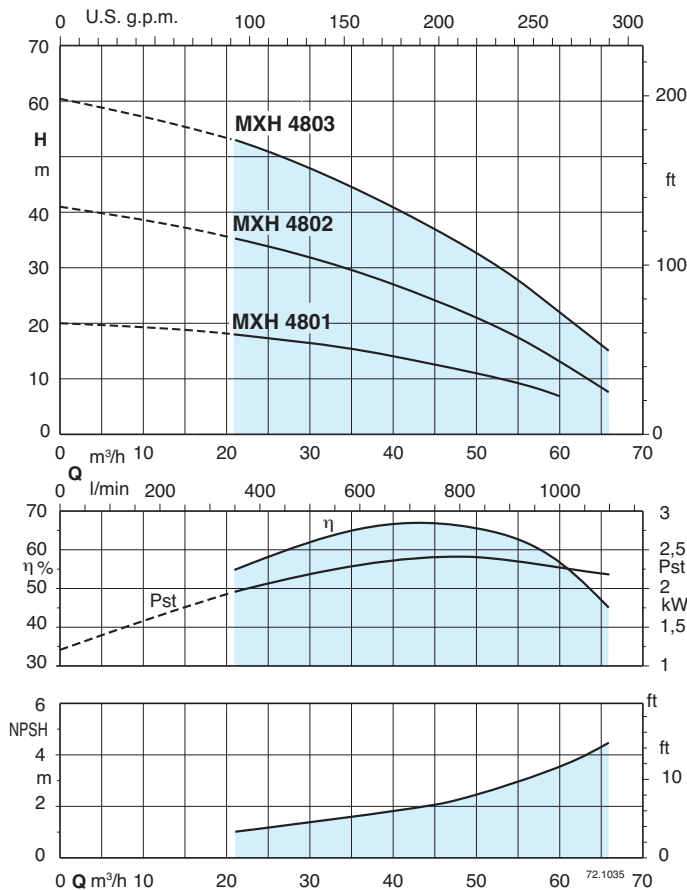


TYPE	DN1	DN2	mm	
			fMF	aF
MXH-F 2001	50	40	502	161,5
MXH-F 2002	50	40	542	161,5
MXH-F 2003	50	40	575	180,5
MXH-F 2004	50	40	624	230
MXH-F 2005	50	40	665	249,5
MXH-F 3201/A	65	50	531	151
MXH-F 3202/A	65	50	545	151
MXH-F 3203/A	65	50	612	197
MXH-F 3204/A	65	50	658	243
MXH-F 4801/A	80	65	565	156
MXH-F 4802/A	80	65	586	156
MXH-F 4803/A	80	65	648	218

Courbes caractéristiques n ≈ 2900 1/min



6.2



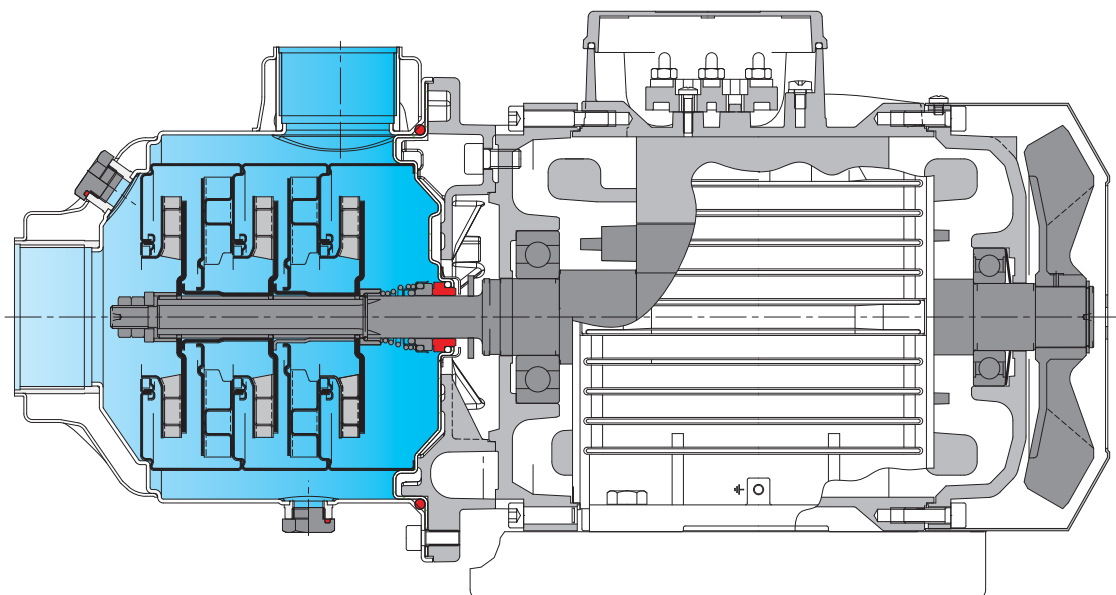
Désignation

MXH-F 3204 *

Série _____
 Sans référence = orifices taraudés _____
 Raccords Victaulic _____ V
 Orifices bridés _____ F
 Débit nominal en m³/h (n = 2900 1/min) _____
 Nombre d'étages _____

Variantes de construction

code de garniture mécanique spéciale (sans code = garniture standard) _____

Caractéristiques constructives**Flexibilité**

Différentes versions de raccordement : orifices taraudés, bridés et raccords Victaulic.

Plus de sécurité

L'orifice d'aspiration axial permet un meilleur pouvoir d'aspiration.

Fiabilité

Toutes les pièces hydrauliques en contact avec le liquide sont en acier inoxydable.

Pour des liquides de - 15 °C à + 110 °C.

Robustesse

Corps de pompe consolidé, fixé sur la lanterne et ouvert d'un seul côté, avec manchons d'aspiration et de refoulement renforcés

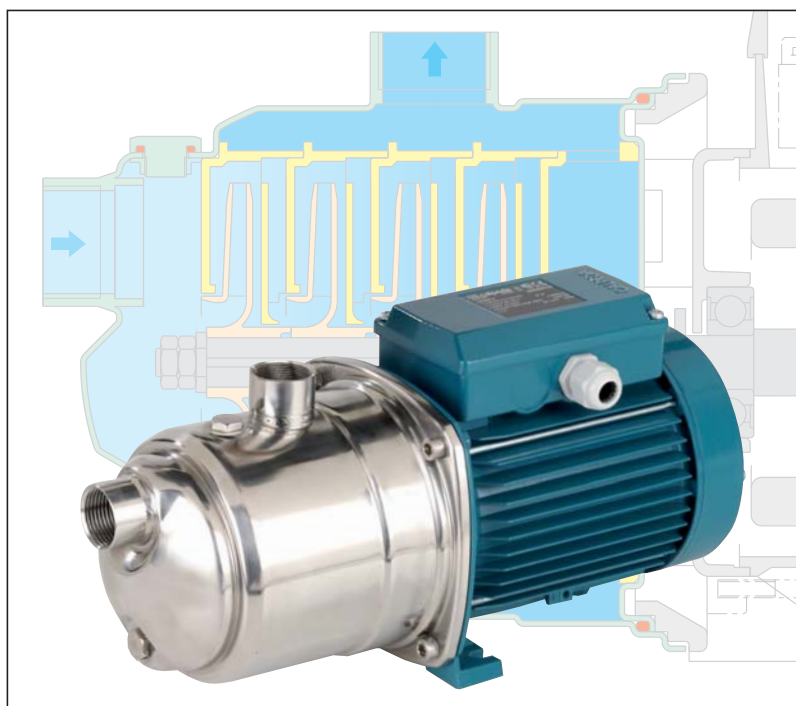
Compacte

Lanterne, pompe et moteur compacte.

Plus de protection

Le couvercle de corps séparé du fond de moteur réduit les pertes d'étanchéité.

Possibilité d'inspection de l'étanchéité au travers de la lanterne de raccordement.



Matériaux

Composant	Matériau
Corps de pompe	Acier au Cr-Ni 1.4301 EN 10088 (AISI 304)
Couvercle de corps	Acier au Cr-Ni 1.4301 EN 10088 (AISI 304)
Arbre pompe	Acier au chrome 1.4104 EN 10088 (AISI 430)
Bouchon	Acier au Cr-Ni 1.4305 EN 10088 (AISI 303)
Corps d'étage	PPO-GF20 (Noryl)
Roue	PPO-GF20 (Noryl)
Garniture mécanique	Carbone dur - Céramique - NBR

Exécution

Pompe multicellulaire horizontale monobloc.
Corps de pompe en acier inoxydable au chrome-nickel en une seule pièce, ouvert d'un seul côté (barrel casing) avec orifice d'aspiration frontale au-dessus de l'axe de la pompe et orifice de refoulement radial en haut.
Etages en Noryl.

Utilisations

Approvisionnement en eau.
Pour applications domestiques, jardinage et irrigation.

Limites d'utilisation

Température du liquide: de 0 °C à +50 °C.
Température ambiante jusqu'à +40 °C.
Pression maximale admise dans le corps de pompe: 8 bar.
Service continu.

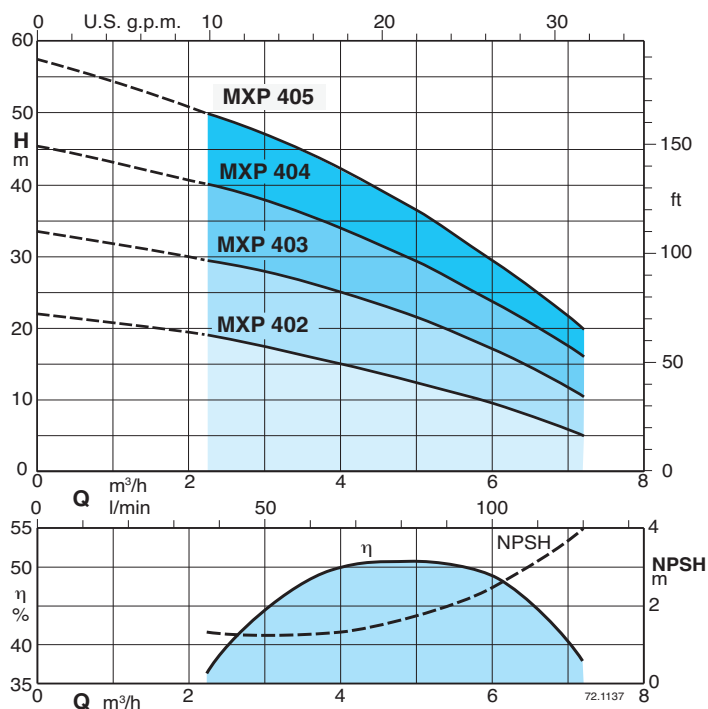
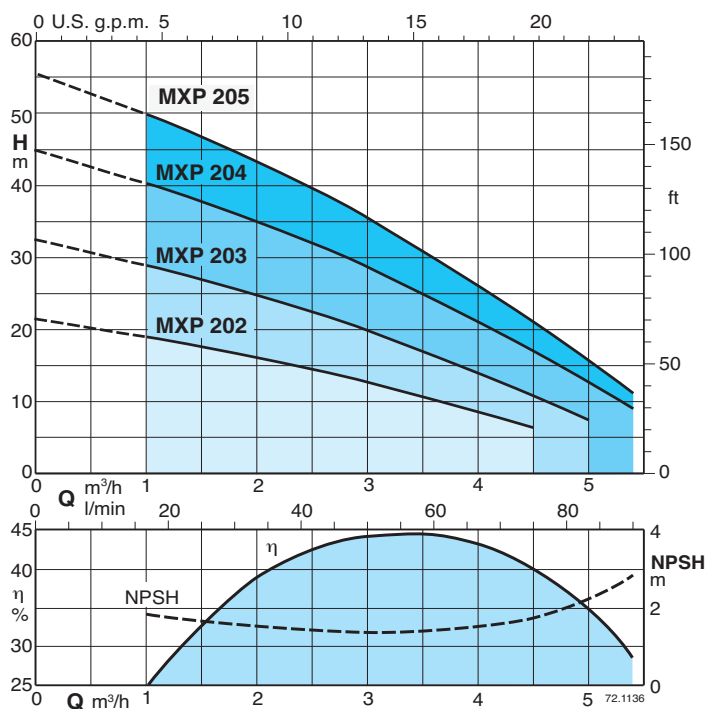
Moteur

Moteur à induction 2 pôles, 50 Hz ($n = 2800$ 1/min).
MXP: triphasé 230/400 V \pm 10%.
MXPM: monophasé 230 V \pm 10%, avec protection thermique.
Condensateur à l'intérieur de la boîte à bornes.
Isolation classe F.
Protection IP 54.
Classe haute efficacité IE2 pour moteur triphasé.
Exécution selon: EN 60034-1; EN 60034-30.
EN 60335-1, EN 60335-2-41.

Exécutions spéciales sur demande

- Autres voltages.
- Fréquence 60 Hz.
- Moteur préparé pour fonctionnement avec variateur de fréquence.

Courbes caractéristiques $n \approx 2800$ 1/min



Performances n ≈ 2800 1/min

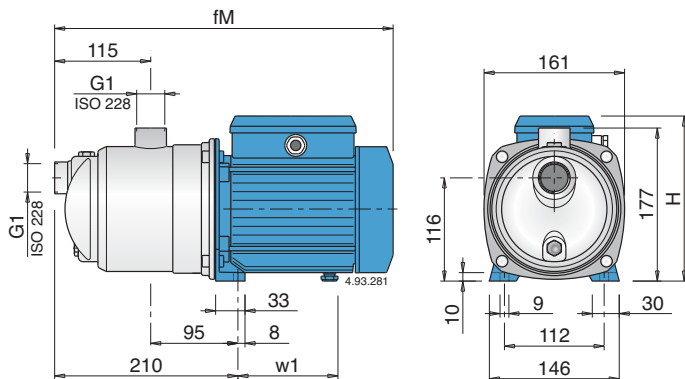
	3 ~ 230 V 400 V		1 ~ 230 V		P ₁		P ₂		Q	m ³ /h											
	A	A	A	kW	kW	HP	l/min	0		1	1,5	2	2,5	3	3,5	4	4,5	5	5,4		
MXP 202	1,7	1	MXPM 202	2,3	0,45	0,33	0,45	H	m	21,5	19	17,5	16	14,5	12,5	10,5	8,5	6,5			
MXP 203	2,4	1,4	MXPM 203	3	0,63	0,45	0,6			32,5	29	27	25	22,5	20	17	14	11	7,5		
MXP 204/A	2,8	1,6	MXPM 204/A	4,2	0,8	0,55	0,75			45	40	37,5	35	32	28,5	25	21,5	17	13	9	
MXP 205	3,5	2	MXPM 205	5,4	1,2	0,75	1			56	50	46,5	43,5	40	35,5	31	26,5	21	16	11	

	3 ~ 230 V 400 V		1 ~ 230 V		P ₁		P ₂		Q	m ³ /h								
	A	A	A	kW	kW	HP	l/min	0		2,25	3	3,5	4	4,5	5	6	7,2	
MXP 402	2,4	1,4	MXPM 402	3	0,61	0,45	0,6	H	m	22	19	17,5	16,5	15	14	12,5	9,5	5
MXP 403/A	2,8	1,6	MXPM 403/A	4,2	0,9	0,55	0,75			33,5	30	28	26,5	25	23	21,5	17	10
MXP 404/A	3,5	2	MXPM 404/A	5,4	1,2	0,75	1			46	40	38	36,5	34	32	29,5	24	16
MXP 405	4,5	2,6	MXPM 405	7	1,5	1,1	1,5			56	50	47	45	42	39,5	36	29,5	20

P₁ Max. puissance absorbée.
P₂ Puissance nominale moteur.
H Hauteur totale en m.

Pour débits supérieurs à 4 m³/h, utiliser un tuyau d'aspiration G 1 1/4 (DN 32). Tolérances selon UNI EN ISO 9906:2012.
Résultats des essais avec eau propre et froide, sans gaz.
Pour la valeur de NPSH il est recommandé un marge de sécurité de + 0,5 m.

Dimensions et poids



TYPE	mm			kg	
	fM	H	w1	MXP	MXPM
MXP 202 - MXPM 202	362	176	102	5,9	6
MXP 203 - MXPM 203	362	176	102	6,6	6,7
MXP 204/A - MXPM 204/A	391	192	112	8,7	9,6
MXP 205 - MXPM 205	391	192	112	9,5	10,5
MXP 402 - MXPM 402	362	176	102	6,5	6,6
MXP 403/A - MXPM 403/A	391	192	112	8,6	9,5
MXP 404/A - MXPM 404/A	391	192	112	9,5	10,5
MXP 405 - MXPM 405	421	192	142	13,5	13,5

Caractéristiques constructives

Plus de sécurité

contre le fonctionnement à sec, avec l'orifice d'aspiration sur l'axe de la pompe.

Robuste

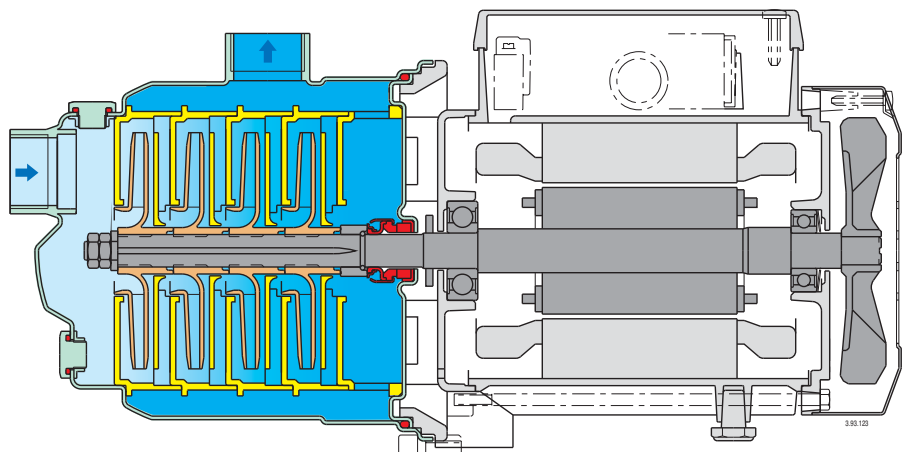
corps de pompe en une seule pièce ouvert d'un seul côté.

Compacte

Lanterne pompe-moteur et socle en une seule pièce.

Silencieuse

avec l'enveloppe d'eau autour des étages.





Exécution

Pompe multicellulaire horizontale monobloc.
Corps de pompe en fonte en une seule pièce, ouvert d'un seul côté (barrel casing) avec orifice d'aspiration frontale au-dessus de l'axe de la pompe et orifice de refoulement radial en haut. Etages en Noryl.

Utilisations

Approvisionnement en eau.
Pour applications domestiques, jardinage et irrigation.

Limites d'utilisation

Température du liquide: de 0 °C à +50 °C.
Température ambiante jusqu'à +40 °C.
Pression maximale admise dans le corps de pompe: 8 bar.
Service continu.

Moteur

Moteur à induction 2 pôles, 50 Hz (n = 2800 1/min).
MGP: triphasé 230/400 V ± 10%.
MGPM: monophasé 230 V ± 10%, avec protection thermique.
Condensateur à l'intérieur de la boîte à bornes.
Isolation classe F.
Protection IP 54.
Classe haute efficacité IE2 pour moteur triphasé.
Exécution selon: EN 60034-1; EN 60034-30.
EN 60335-1, EN 60335-2-41.

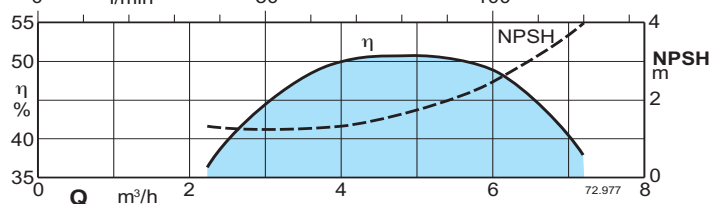
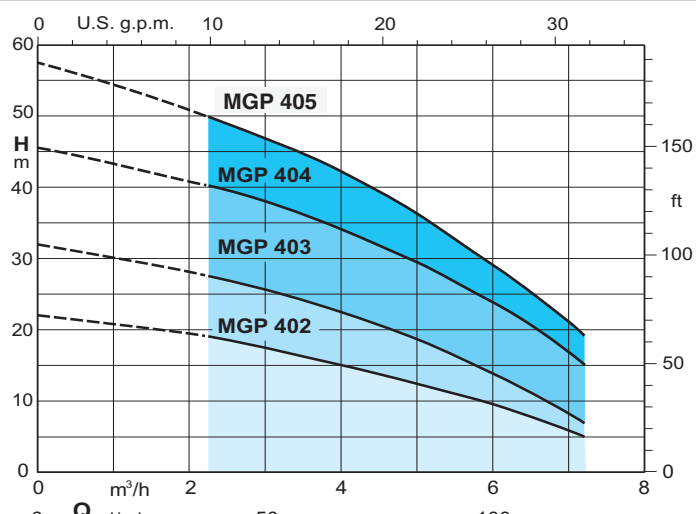
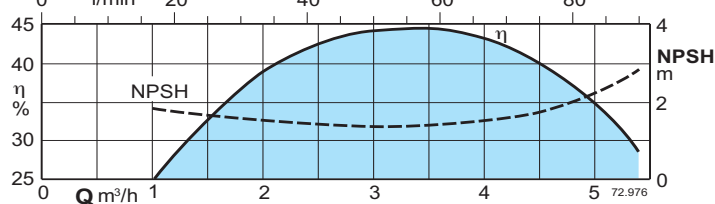
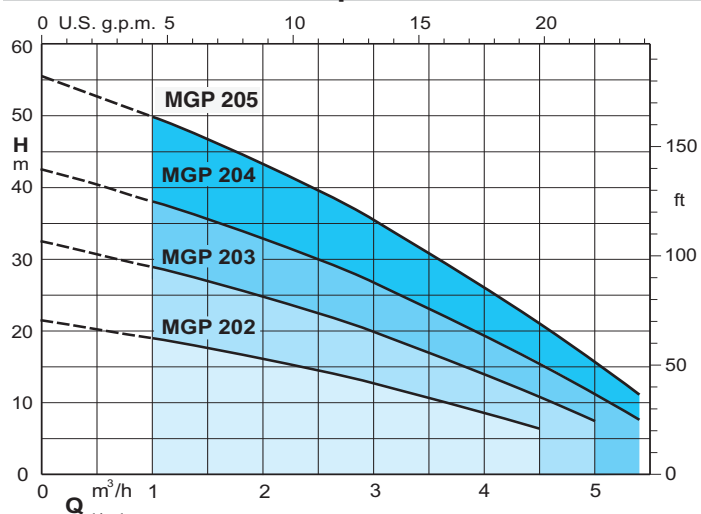
Matériaux

Composant	Matériau
Corps de pompe	Fonte GJL 200 EN 1561
Couvercle de corps	Acier au Cr-Ni 1.4301 EN 10088 (AISI 304)
Arbre pompe	Acier au chrome 1.4104 EN 10088 (AISI 430)
Corps d'étage	PPO-GF20 (Noryl)
Roue	PPO-GF20 (Noryl)
Garniture mécanique	Carbone dur - Céramique - NBR

Exécutions spéciales sur demande

- Autres voltages.
- Fréquence 60 Hz.
- Moteur préparé pour fonctionnement avec variateur de fréquence.

Courbes caractéristiques n ≈ 2800 1/min



Performances $n \approx 2800$ 1/min

3 ~	230 V 400 V		1 ~	230 V		P ₁		P ₂		Q												
	A	A		A	kW	kW	HP	m ³ /h	l/min		0	1	1,5	2	2,5	3	3,5	4	4,5	5	5,4	
MGP 202	1,7	1	MGPM 202	2,3	0,45	0,33	0,45	H	m	21,5	19	17,5	16	14,5	12,5	10,5	8,5	6,5				
MGP 203	2,4	1,4	MGPM 203	3	0,63	0,45	0,6			32,5	29	27	25	22,5	20	17	14	11	7,5			
MGP 204	2,8	1,6	MGPM 204	3,3	0,75	0,55	0,75			43	38	35,5	32,7	29,7	26,5	23	19,2	15,2	11	7,5		
MGP 205	3,5	2	MGPM 205	5,4	1	0,75	1			56	50	46,5	43,5	40	35,5	31	26,5	21	16	11		

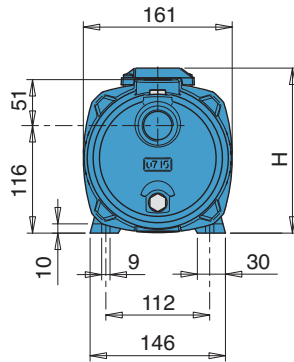
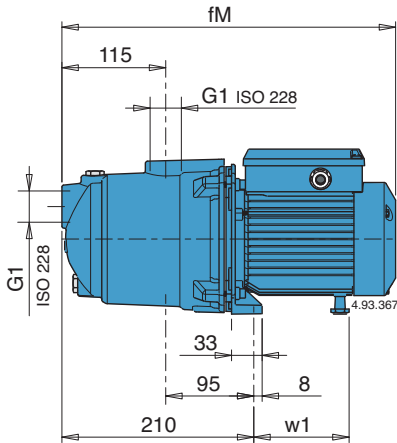
3 ~	230 V 400 V		1 ~	230 V		P ₁		P ₂		Q											
	A	A		A	kW	kW	HP	m ³ /h	l/min		0	2,25	3	3,5	4	4,5	5	6	7,2		
MGP 402	2,4	1,4	MGPM 402	3	0,61	0,45	0,6	H	m	22	19	17,5	16,5	15	14	12,5	9,5	5			
MGP 403	3	1,73	MGPM 403	3,5	0,85	0,55	0,75			32	27,5	25,5	23,7	22	20	18	13,3	7			
MGP 404	3,5	2	MGPM 404	5,4	1,2	0,75	1			46	40	38	36,5	34	32	29,5	24	15			
MGP 405	4,5	2,6	MGPM 405	7	1,5	1,1	1,5			56	50	47	45	42,5	39,5	36	29	19			

P₁ Max. puissance absorbée.
 P₂ Puissance nominale moteur.
 H Hauteur totale en m.

Pour débits supérieurs à 4 m³/h, utiliser un tuyau d'aspiration G 1 1/4 (DN 32).
 Résultats des essais avec eau propre et froide, sans gaz.
 Pour la valeur de NPSH il est recommandé un marge de sécurité de + 0,5 m.

Tolérances selon UNI EN ISO 9906:2012.

Dimensions et poids



TYPE	mm			kg	
	fM	H	w1	MGP	MGPM
MGP 202 - MGPM 202	362	176	102	8,9	9
MGP 203 - MGPM 203	362	176	102	9,3	9,4
MGP 204 - MGPM 204	362	176	102	10,3	10,4
MGP 205 - MGPM 205	391	192	112	12,5	13,5
MGP 402 - MGPM 402	362	176	102	9,5	9,6
MGP 403 - MGPM 403	362	176	102	10,3	10,4
MGP 404 - MGPM 404	391	192	112	12,5	13,5
MGP 405 - MGPM 405	421	192	112	16,5	16,5

Caractéristiques constructives

Plus de sécurité

contre le fonctionnement à sec, avec l'orifice d'aspiration sur l'axe de la pompe.

Robuste

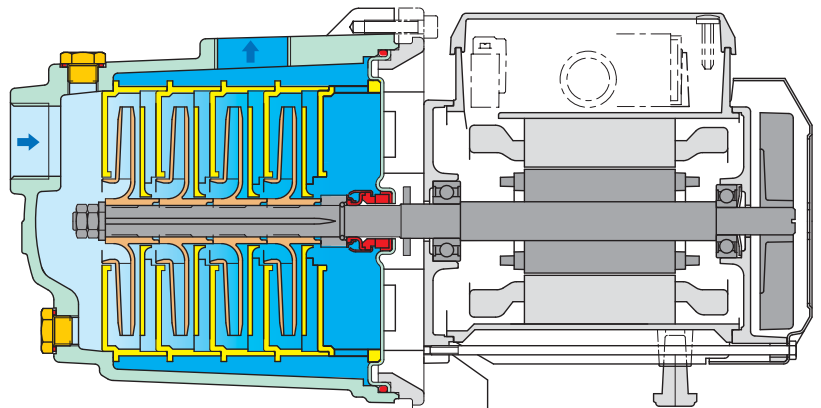
corps de pompe en une seule pièce ouvert d'un seul côté.

Compacte

Lanterne pompe-moteur et socle en une seule pièce.

Silencieuse

avec l'enveloppe d'eau autour des étages.





Matériaux

Composant	Matériau
Chemise extérieure Corps d'aspiration Corps d'étage Roue Couvercle chambre d'huile Entretoise Chemise moteur	Acier au Cr-Ni 1.4301 EN 10088 (AISI 304)
Arbre	Acier au Cr-Ni 1.4305 EN 10088 (AISI 303)
Fond de moteur	Laiton P- Cu Zn 40 Pb 2 UNI 5705
Coude	Laiton P- Cu Zn 40 Pb 2 UNI 5705 nickelé
Garniture mécanique sup.	Steatite, carbone dur, NBR
Garniture mécanique inf.	Oxide d'alumine, carbure de silicium, NBR
Huile de lubrif. étanchéité	Huile blanche à usage alimentaire/pharmaceutique

Exécution

Pompes multicellulaires verticales monobloc, **en acier inoxydable au chrome-nickel, avec fonds de moteur en laiton.**

Orifice d'aspiration en partie basse et orifice de refoulement en partie supérieure. Moteur refroidi par l'eau pompée avec écoulement entre la chemise moteur et la chemise extérieure.

Double étanchéité au niveau de l'arbre avec chambre d'huile interposée.

Utilisations

Pour liquides propres sans particules abrasives et sans additifs agressifs pour les matériaux de la pompe.

Pour utilisation domestique et pour applications civiles et industrielles (surpression).

Pour l'utilisation en espaces limités sans ventilation.

Pour installations sujets à risque d'inondation temporaire.

Pour installations exposées à jets d'eau.

Lorsqu'il est demandé une marche silencieuse.

Limites d'utilisations

Température maxi de l'eau 35 °C.

Pression maximale admise dans le corps de pompe 10 bar.

Service continu.

Moteur

Moteur à induction 2 pôles, 50 Hz.

MXSU: triphasé 230 V \pm 10%;
triphasé 400 V \pm 10%.

MXSUM: monophasé 230 V \pm 10%,
avec protection thermique.

Coffret de contrôle avec condensateur, sur demande.

Câble: H07RN8-F, 4 G 1 mm², longueur 2 m.

Classe d'isolation F.

Protection IP 68 (pour immersion continue).

Bobinage sec, triple imprégnation résistant à l'humidité.

Exécution selon EN 60335-2-41.

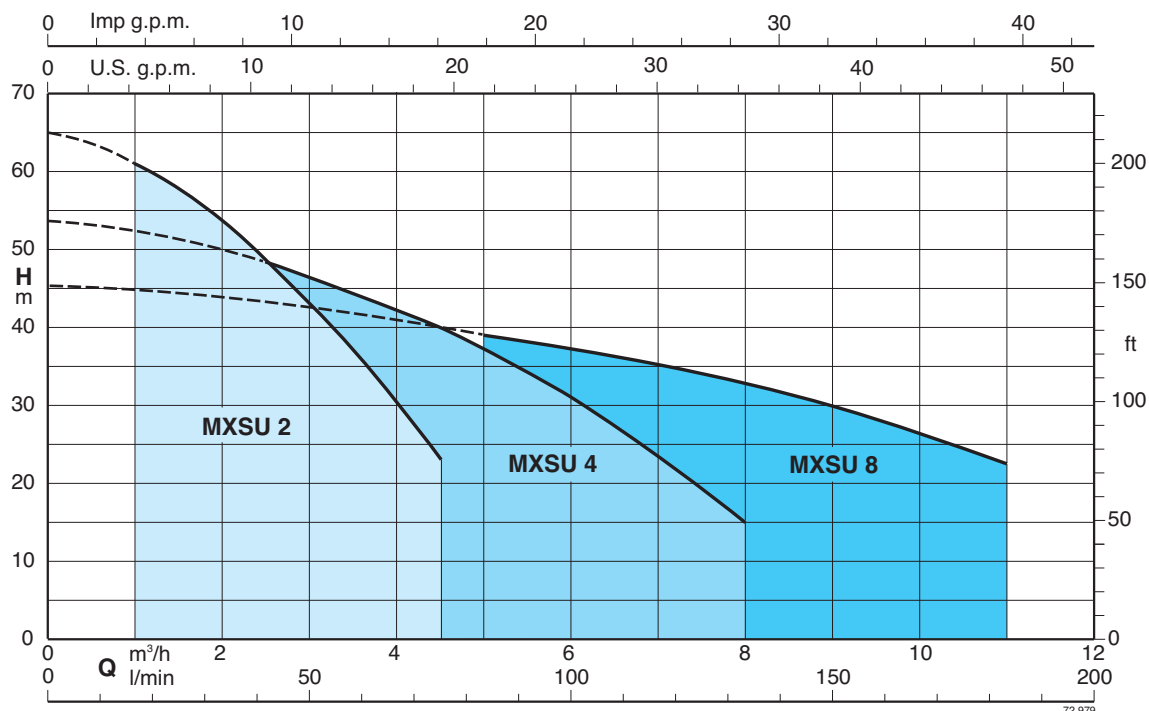
Exécutions spéciales sur demande

- Autres tensions.

- Fréquence 60 Hz.

- Moteur préparé pour fonctionnement avec variateur de fréquence.

Graphique d'utilisation $n \approx 2900$ 1/min



Performances n ≈ 2900 1/min

3 ~	230 V 400 V		1 ~	230 V Condensateur			P ₁			P ₂		Q									
	A	A		A	μF	V	kW	kW	HP	m ³ /h	0		1	1,5	2	2,5	3	3,5	4	4,5	
MXSU 203/A	2,4	1,4	MXSUM 203/A	3,5	20	450	0,8	0,55	0,75	H m	0	16,6	25	33,3	41,6	50	58,3	66,6	75		
MXSU 204/A	2,7	1,6	MXSUM 204/A	4,1	20	450	0,85	0,55	0,75		33	31	29,5	27,5	25	22	19	16	12		
MXSU 205/A	3,3	1,9	MXSUM 205/A	5	20	450	1,1	0,75	1		44	41,5	39,5	36,5	33,5	29,5	25,5	21	16		
MXSU 206/A	3,8	2,2	MXSUM 206/A	6	25	450	1,3	0,9	1,2		53	49,5	47	44	40	35	30	25	19		
											65	61	58	54	49	43	37	30,5	23		

3 ~	230 V 400 V		1 ~	230 V Condensateur			P ₁			P ₂		Q									
	A	A		A	μF	V	kW	kW	HP	m ³ /h	0		2,5	3	3,5	4	4,5	5	6	7	8
MXSU 404/A	3,8	2,2	MXSUM 404/A	6	25	450	1,3	0,9	1,2	H m	0	41,6	50	58,3	66,6	75	83,3	100	116	133	
MXSU 405/A	4,5	2,6	MXSUM 405/A	7	25	450	1,55	1,1	1,5		43	39	38	36,5	34,5	33	30,5	25,5	19,5	13	
											53	48	46,5	45	42,5	40	37,5	31	24	15	

3 ~	230 V 400 V		1 ~	230 V Condensateur			P ₁			P ₂		Q											
	A	A		A	μF	V	kW	kW	HP	m ³ /h	0		5	6	7	8	9	10	11				
MXSU 803/A	4,5	2,6	MXSUM 803/A	7	25	450	1,55	1,1	1,5	H m	0	83,3	100	116	133	150	166	183					
MXSU 804/A	6,6	3,8						1,5	2		34,5	29,5	28	26,5	24,5	22,5	20	16,5					
											45,5	39	37	35	32,5	30	26,5	22,5					

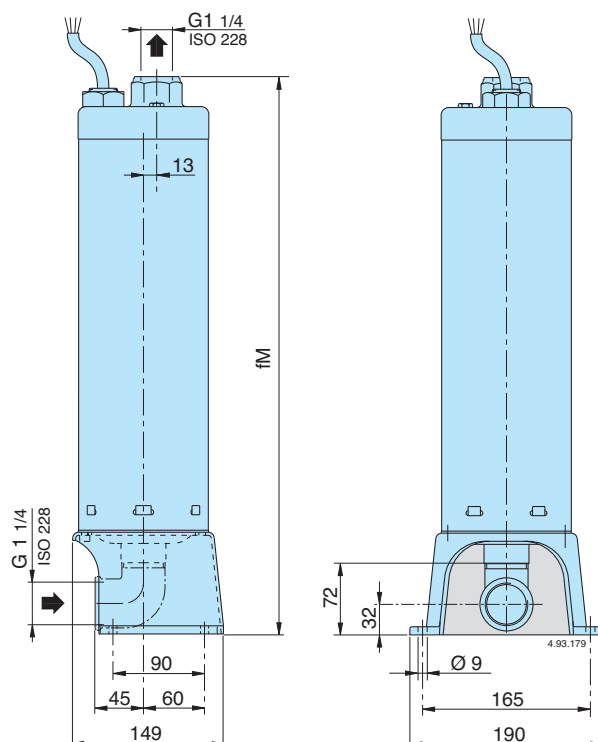
P₁ Max. puissance absorbée.
P₂ Puissance nominale moteur.
H Hauteur totale en m.

Résultats des essais avec eau propre et froide, sans gaz.
Tolérances selon UNI EN ISO 9906:2012.

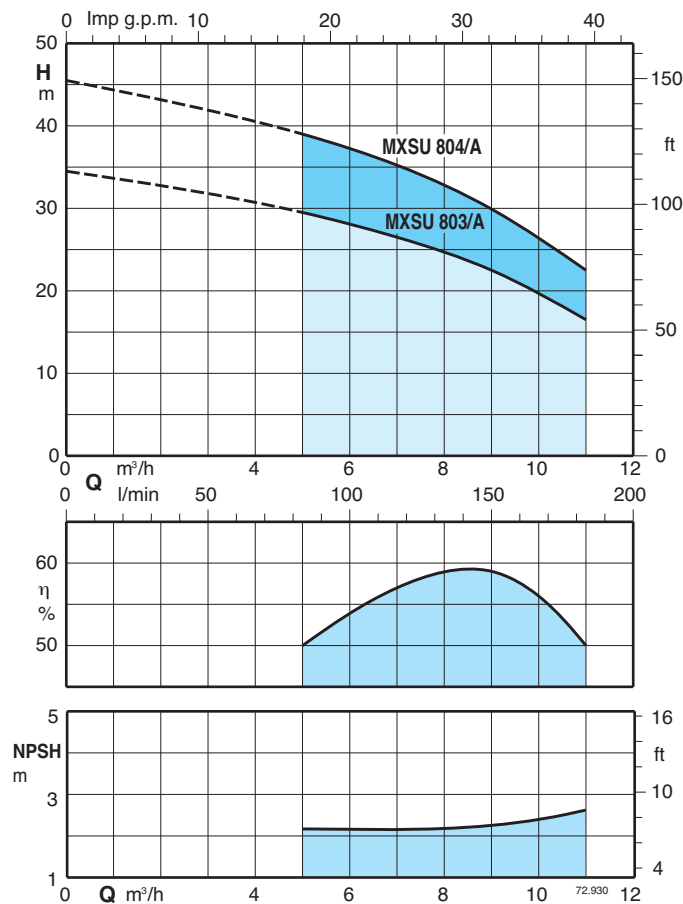
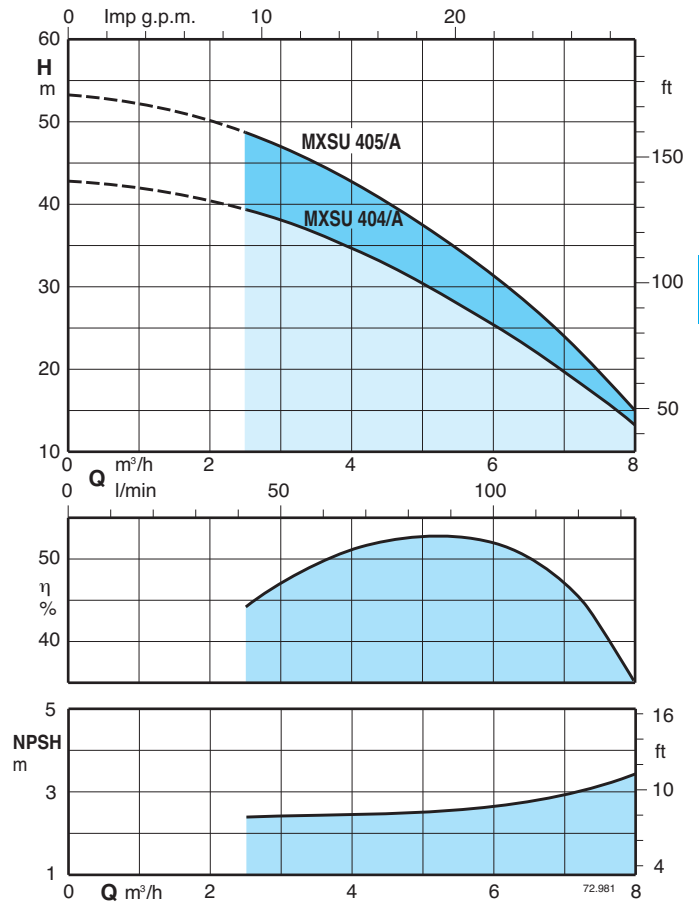
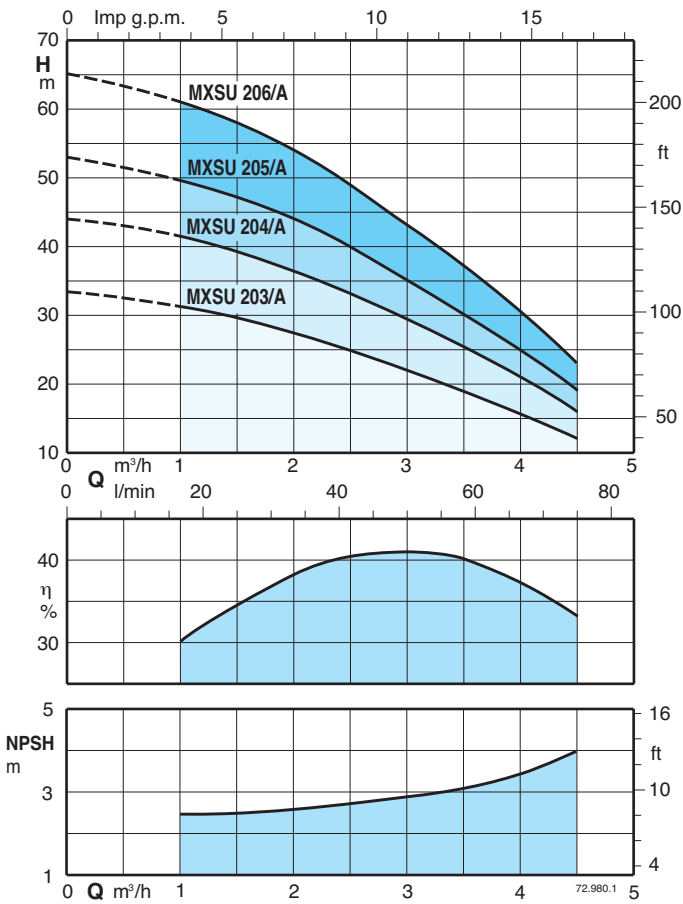
Dimensions et poids

Pompe	fM	kg
	mm	
MXSU 203/A	524	11,3
MXSU 204/A	524	11,5
MXSU 205/A	548	12
MXSU 206/A	572	13,3
MXSU 404/A	524	12,4
MXSU 405/A	548	12,9
MXSU 803/A	548	12,5
MXSU 804/A	548	14,7

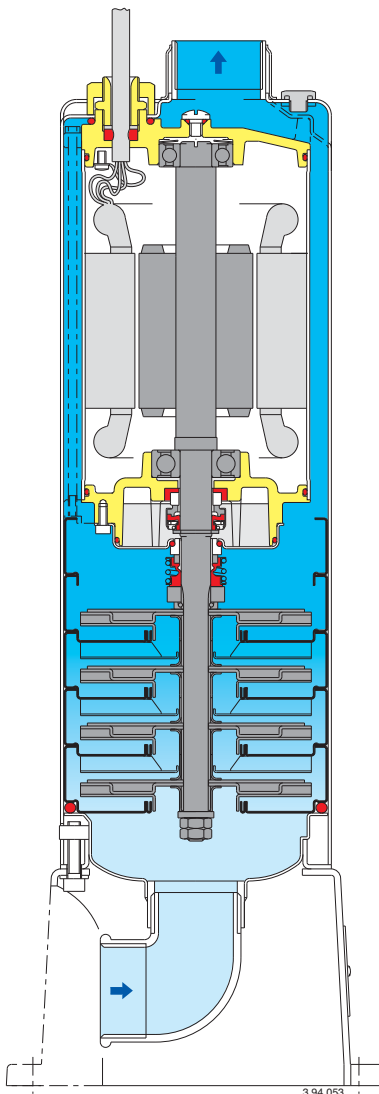
Pompe	fM	kg
	mm	
MXSUM 203/A	524	12,3
MXSUM 204/A	524	12,5
MXSUM 205/A	548	13,6
MXSUM 206/A	572	14,8
MXSUM 404/A	524	14
MXSUM 405/A	548	14,4
MXSUM 803/A	548	14,1



Courbes caractéristiques n ≈ 2900 1/min

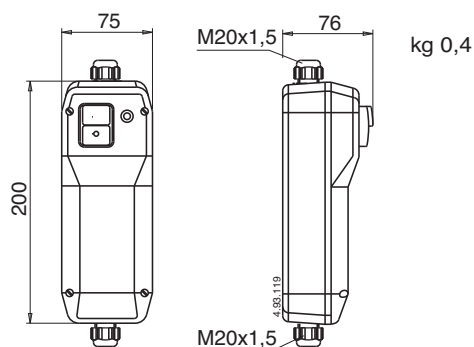


Caractéristiques constructives



Coffret de contrôle pour pompes monophasées

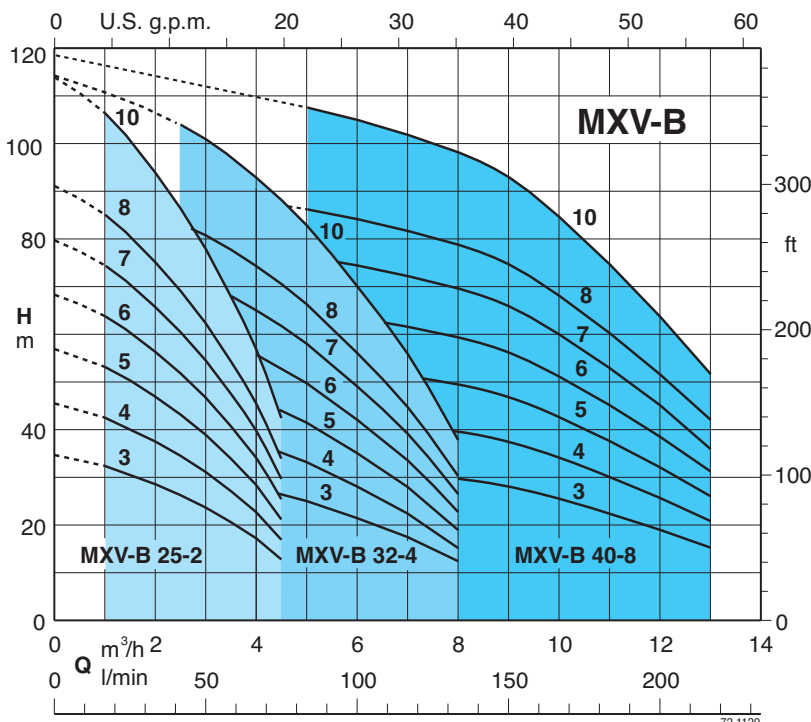
Pompe	Coffret de contrôle	Condensateur	
		Capacité	Tension
MXSUM 203/A	QM 11	20 μ F	450 V
MXSUM 204/A			
MXSUM 205/A			
MXSUM 206/A	QM 12	25 μ F	450 V
MXSUM 404/A			
MXSUM 405/A			
MXSUM 803/A			





Les pompes MXV-B.. sont conformes à la réglementation Européenne N. 547/2012.

Graphique d'utilisation n ≈ 2900 1/min



Exécution

Pompes multicellulaires verticales monobloc avec raccords d'aspiration et de refoulement de même diamètre et disposés sur le même axe (en ligne).

Toutes les parties en contact avec le liquide, y compris les couvercles inférieur et supérieur sont en acier inoxydable au chrome-nickel.

Coussinet résistant à la corrosion et lubrifié par le liquide pompé.

Utilisations

Pour systèmes d'alimentation en eau.

Pour les liquides non explosifs propres, sans matières solides, filamenteuses ou abrasives et non agressifs pour l'acier inoxydable (en option, adaptation des matériaux d'étanchéité).

Pompe universelle pour utilisations civiles et industrielles, pour systèmes de surpression, systèmes d'extinction des incendies, installations de lavage à haute pression, irrigation, utilisations agricoles et installations sportives.

Limites d'utilisations

Température du liquide: de -15 °C à +90 °C.

Température ambiante de service: jusqu'à 40 °C.

Pression maximum admissible dans le corps de pompe: 16 bar.

Moteur

Moteur à induction à 2 pôles, 50 Hz (n = 2900 1/min).

MXV-B: triphasé 230/400 V ± 10% jusqu'à 3 kW;

400/690 V ± 10% de 3,7 kW.

MXV-BM: monophasé 230 V ± 10%, avec protection thermique.

Condensateur à l'intérieur de la boîte à bornes.

Isolation classe F. Protection IP 54.

Moteur préparé pour fonctionnement avec variateur de fréquence de 2,2 kW.

Classe haute efficacité IE2 pour moteur triphasé.

Exécution selon EN 60034-1, EN 60034-30.

EN 60335-1, EN 60335-2-41.

Matériaux (parties en contact avec le liquide)

Composant	Matériaux
Chemise extérieure	
Corps d'aspiration	
Corps de refoulement	
Corps d'étage	Acier au chrome-nickel
Roue	1.4301 EN 10088 (AISI 304)
Couvercle inférieur	
Couvercle supérieur	
Entretoise	
Arbre de pompe	Acier au chrome-nickel
Bouchon	1.4305 EN 10088 (AISI 303)
Garniture mécanique ISO 3069 - KU	Céramique alumine/Carbone dur/EPDM.
Bague d'usure	PTFE
O-Rings	NBR

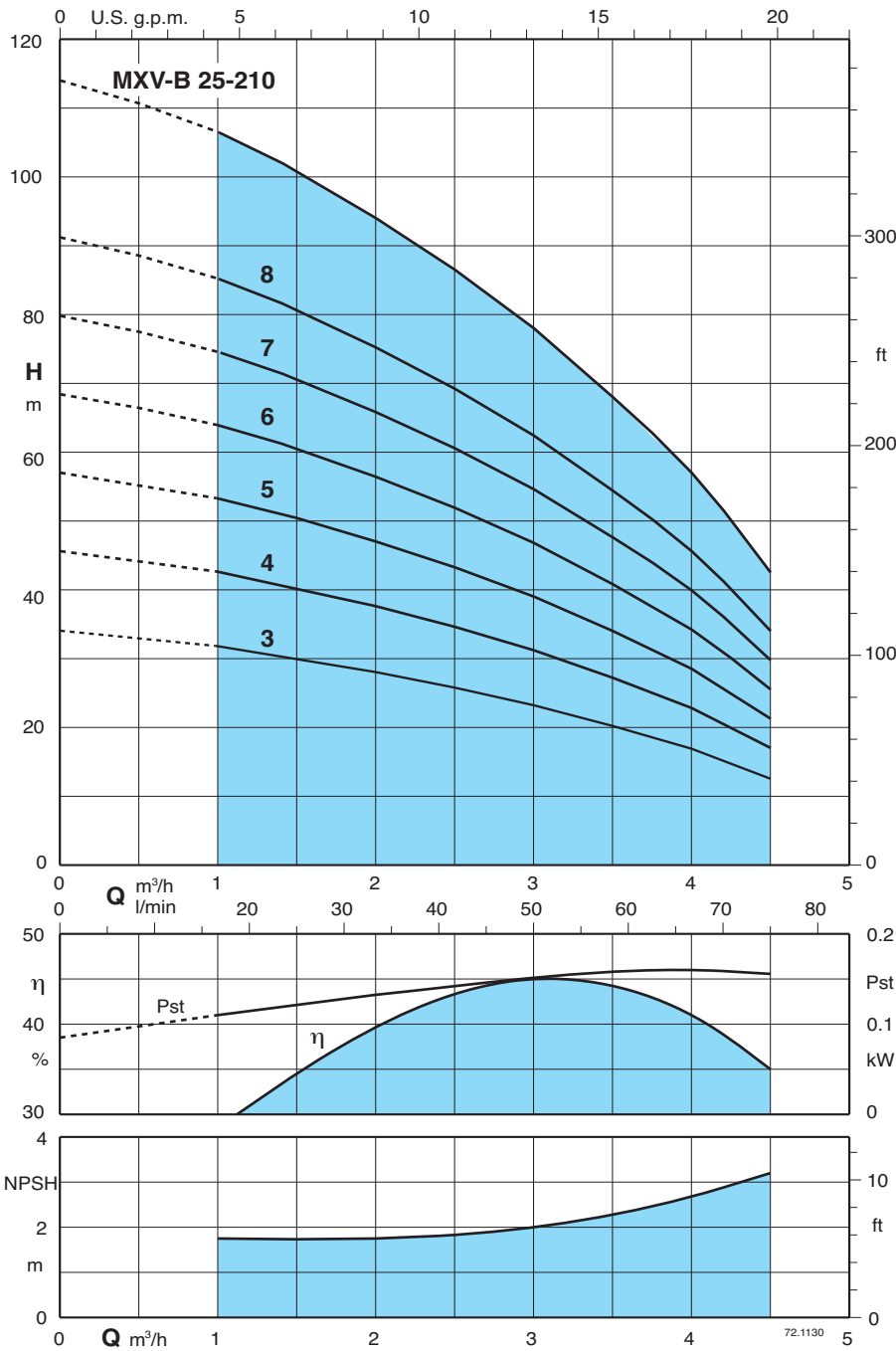
Exécutions spéciales sur demande

- Autres voltages. - Fréquence 60 Hz. - Protection IP 55.
- Garniture mécanique spéciale. - O-Rings en FPM.
- Pour liquide ou ambiante avec températures plus élevées ou plus basses.
- Brides à visser en acier au chrome-nickel.
- Moteur préparé pour fonctionnement avec variateur de fréquence.
- Moteur préparé pour fonctionnement avec variateur de fréquence jusqu'à 1,5 kW.

Désignation

Série	MXV-B
Moteur monophasé (jusqu'à 2.2 kW)	M
DN des orifices en mm	25-205
Débit nominal en m³/h	
Nombre d'étages	

Courbes caractéristiques et performances $n \approx 2900$ 1/min



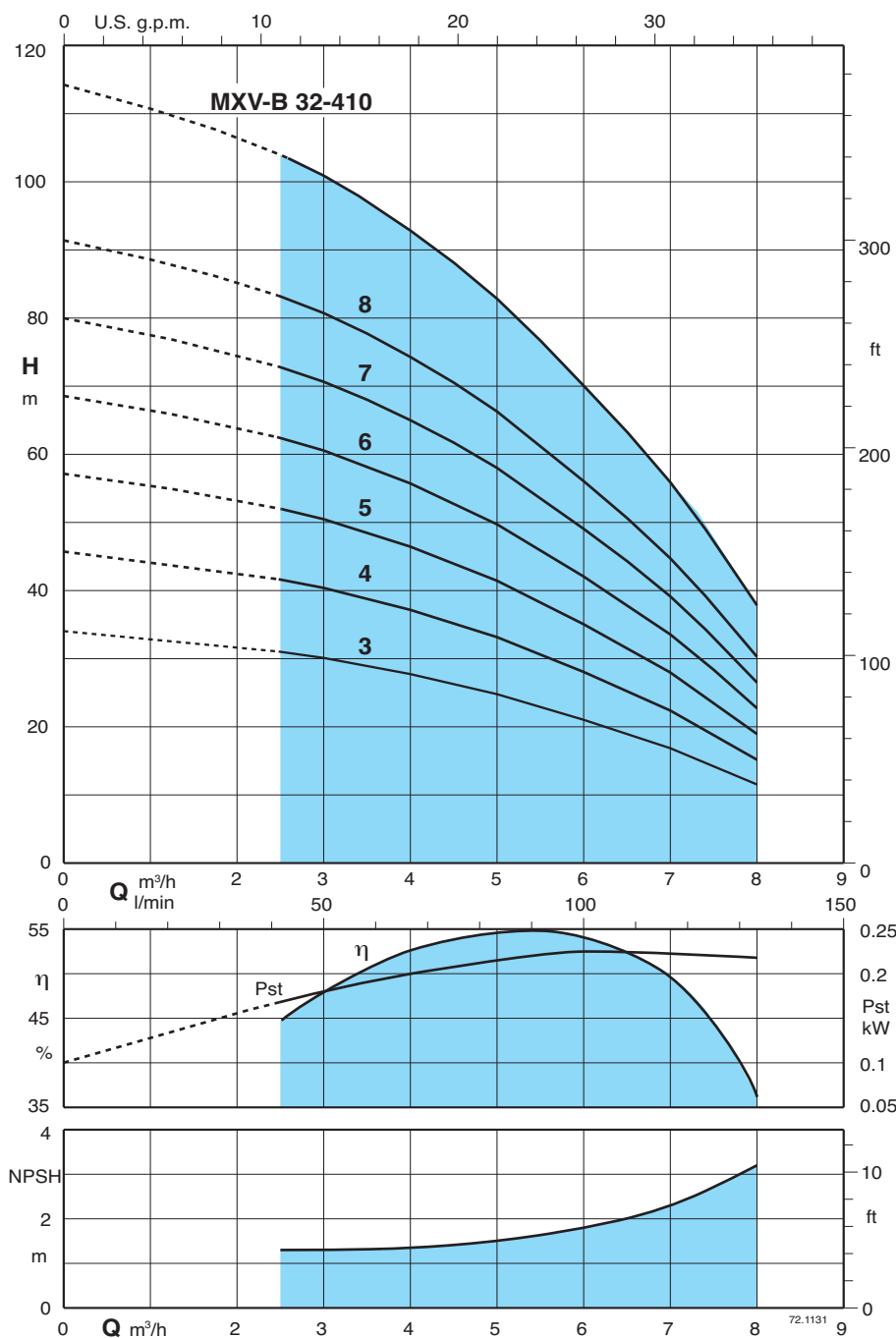
Résultats des essais avec eau propre et froide, sans gaz.
 Pour la valeur de NPSH il est recommandé un marge de sécurité de + 0,5 m.

Valeurs de hauteur et de puissance valables pour les liquides de densité $\rho = 1,0$ kg/dm³ et de viscosité cinématique $\nu = \max 20$ mm²/sec maxi.

Tolérances suivant UNI EN ISO 9906:2012.
 Pst Puissance par rapport à un étage.
 P2 Puissance nominale moteur.

3 ~	230 V 400 V		1 ~	230 V P1		P2		m³/h Q l/min	H									
	A	A		A	kW	kW	HP		0	1	1,5	2	2,5	3	3,5	4	4,5	
MXV-B 25-203	3,3	1,9	MXV-BM 25-203	5,8	1,1	0,75	1	0	16,6	25	33,3	41,6	50	58,3	66,6	75		
MXV-B 25-204	3,3	1,9	MXV-BM 25-204	5,8	1,1	0,75	1	34	32	30	28	26	23,5	20,5	17	12,5		
MXV-B 25-205	3,3	1,9	MXV-BM 25-205	5,8	1,1	0,75	1	44	42,5	40	37,5	34,5	31	27	22,5	17		
MXV-B 25-206	4,7	2,7	MXV-BM 25-206	7,4	1,5	1,1	1,5	56	53	50	47	43	39	34	28	21		
MXV-B 25-207	4,7	2,7	MXV-BM 25-207	7,4	1,6	1,1	1,5	68	63,5	60,5	56	51,5	46,5	40,5	34	25		
MXV-B 25-208	7,5	4,3	MXV-BM 25-208	9,2	2	1,5	2	79,5	74	70,5	65,5	60	54,5	47,5	39,5	30		
MXV-B 25-210	7,5	4,3	MXV-BM 25-210	9,2	2,3	1,5	2	91	85	80,5	75	69	62	54	45,5	34		
								114	106	101	94	86	78	68	57	42		

Courbes caractéristiques et performances $n \approx 2900$ 1/min



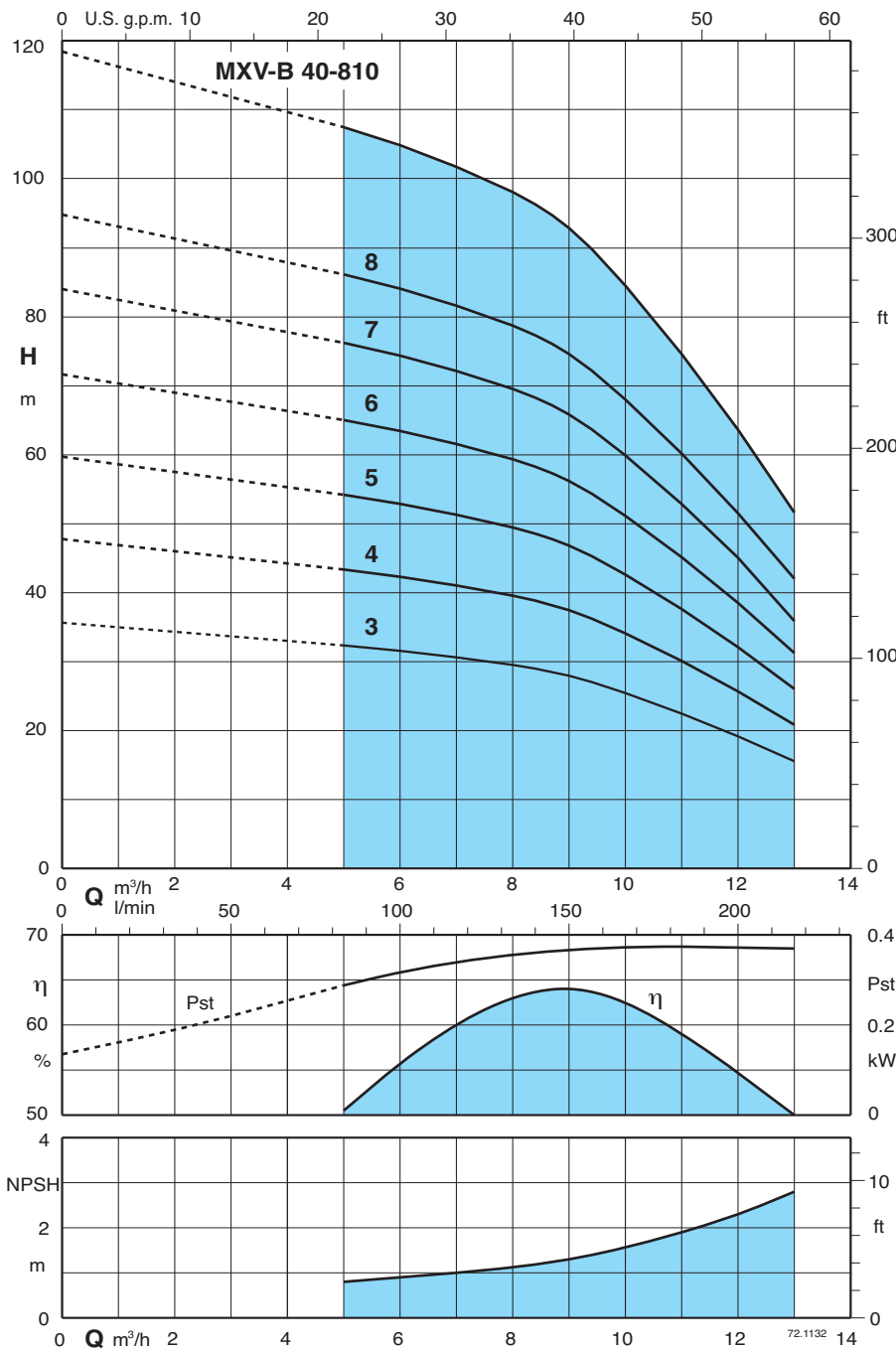
Résultats des essais avec eau propre et froide, sans gaz.
 Pour la valeur de NPSH il est recommandé un marge de sécurité de + 0,5 m.

Valeurs de hauteur et de puissance valables pour les liquides de densité $\rho = 1,0$ kg/dm³ et de viscosité cinématique $\nu = \max 20$ mm²/sec maxi.

Tolérances suivant UNI EN ISO 9906:2012.
 Pst Puissance par rapport à un étage.
 P2 Puissance nominale moteur.

3 ~	230 V 400 V		1 ~	230 V P1		P2		m ³ /h Q l/min	H m	0	2,5	3	3,5	4	4,5	5	6	7	8
	A	A		A	kW	kW	HP			0	41,6	50	58,3	66,6	75	83,3	100	116,6	133,3
MXV-B 32-403	3,3	1,9	MXV-BM 32-403	5,8	1,1	0,75	1	34	31	30,5	29	28	26,5	25	21	17	11,5		
MXV-B 32-404	4,7	2,7	MXV-BM 32-404	7,4	1,5	1,1	1,5	45	41,5	40	38,5	36,5	34,5	32,5	27,5	22	14,5		
MXV-B 32-405	4,7	2,7	MXV-BM 32-405	7,4	1,6	1,1	1,5	56	51,5	50	48	46	43,5	41	34,5	27,5	18,5		
MXV-B 32-406	7,5	4,3	MXV-BM 32-406	9,2	2	1,5	2	68	62	60	58	55,5	52,5	49,5	42	33,5	22,5		
MXV-B 32-407	7,5	4,3	MXV-BM 32-407	9,2	2,3	1,5	2	79,5	72,5	70,5	68	65	61,5	58	49	39	26,5		
MXV-B 32-408/A	9,15	5,3				2,2	3	91	83	80,5	78	74	70	66	56	44,5	30		
MXV-B 32-410/A	9,15	5,3				2,2	3	114	104	101	97,5	93	88	83	70	56	38		

Courbes caractéristiques et performances $n \approx 2900$ 1/min



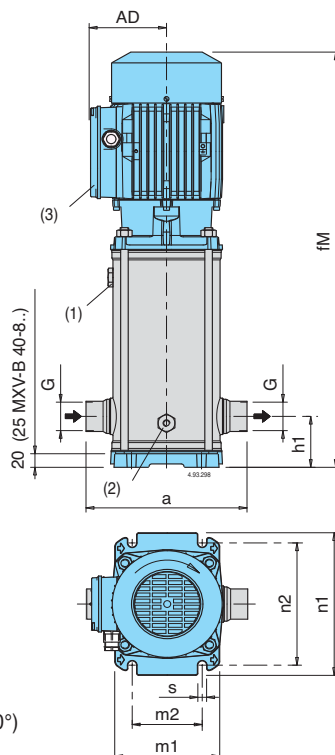
Résultats des essais avec eau propre et froide, sans gaz.
 Pour la valeur de NPSH il est recommandé un marge de sécurité de + 0,5 m.

Valeurs de hauteur et de puissance valables pour les liquides de densité $\rho = 1,0$ kg/dm³ et de viscosité cinématique $\nu = \max 20$ mm²/sec maxi.

Tolérances suivant UNI EN ISO 9906:2012.
 Pst Puissance par rapport à un étage.
 P2 Puissance nominale moteur.

3 ~	230 V 400 V		1 ~	230 V P1		P2		m³/h Q l/min	H m												
	A	A		A	kW	kW	HP		0	5	6	7	8	9	10	11	12	13			
MXV-B 40-803	4,7	2,7	MXV-BM 40-803	7,4	1,6	1,1	1,5	0	83,3	100	116,6	133,3	150	166,6	183,3	200	216,6				
MXV-B 40-804	7,5	4,3	MXV-BM 40-804	9,2	2,3	1,5	2	35,5	32,5	31,5	31	29,5	28	25,5	22,5	19,5	15,5				
MXV-B 40-805/A	9,15	5,3				2,2	3	47	43	42	41	40	37	34	30	26	21				
MXV-B 40-806/A	9,15	5,3				2,2	3	59	54	53	51	50	47	43	38	32	26				
MXV-B 40-807/A	11,5	6,6				3	4	71	65	63	62	59	56	51	45	39	31				
MXV-B 40-808/A	11,5	6,6				3	4	83	76	74	72	69	66	60	53	45	36				
MXV-B 40-810/A		9,6				3,7	5	95	87	85	82	79	75	69	60	51	42				
								119	109	106	103	99	94	86	75	64	52				

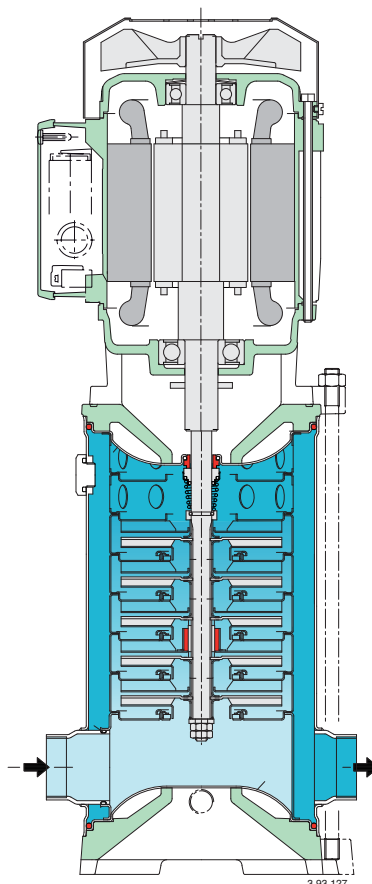
Dimensions et poids



- (1) Remplissage
- (2) Vidange
- (3) Position standard du bornier
(pour autres positions, tourner le moteur de 90° ou de 180°)

Pompe	Moteur P ₂		G ISO 228	a	mm							Poids net		
	kW	HP			h1	fM	AD	n1	n2	m1	m2	s	MXV-B kg	MXV-BM kg
MXV-B(M) 25-203	0,75	1	G 1	215	75	564	128	210	180	150	100	12,5	23	24
MXV-B(M) 25-204	0,75	1	G 1	215	75	565	128	210	180	150	100	12,5	23,5	24,5
MXV-B(M) 25-205	0,75	1	G 1	215	75	588	128	210	180	150	100	12,5	24,5	25,5
MXV-B(M) 25-206	1,1	1,5	G 1	215	75	612	128	210	180	150	100	12,5	26	27
MXV-B(M) 25-207	1,1	1,5	G 1	215	75	636	128	210	180	150	100	12,5	27	28
MXV-B(M) 25-208	1,5	2	G 1	215	75	660	128	210	180	150	100	12,5	30	31
MXV-B(M) 25-210	1,5	2	G 1	215	75	708	128	210	180	150	100	12,5	31	32
MXV-B(M) 32-403	0,75	1	G 1 1/4	215	75	564	128	210	180	150	100	12,5	24	25
MXV-B(M) 32-404	1,1	1,5	G 1 1/4	215	75	565	128	210	180	150	100	12,5	25	26
MXV-B(M) 32-405	1,1	1,5	G 1 1/4	215	75	588	128	210	180	150	100	12,5	26	27
MXV-B(M) 32-406	1,5	2	G 1 1/4	215	75	612	128	210	180	150	100	12,5	28	29
MXV-B(M) 32-407	1,5	2	G 1 1/4	215	75	636	128	210	180	150	100	12,5	29	30
MXV-B 32-408/A	2,2	3	G 1 1/4	215	75	700	128	210	180	150	100	12,5	34	-
MXV-B 32-410/A	2,2	3	G 1 1/4	215	75	748	128	210	180	150	100	12,5	35	-
MXV-B(M) 40-803	1,1	1,5	G 1 1/2	225	80	593	128	246	215	190	130	14	27	28
MXV-B(M) 40-804	1,5	2	G 1 1/2	225	80	593	128	246	215	190	130	14	28	29
MXV-B 40-805/A	2,2	3	G 1 1/2	225	80	663	128	246	215	190	130	14	33	-
MXV-B 40-806/A	2,2	3	G 1 1/2	225	80	693	128	246	215	190	130	14	34	-
MXV-B 40-807/A	3	4	G 1 1/2	225	80	746	138	246	215	190	130	14	45	-
MXV-B 40-808/A	3	4	G 1 1/2	225	80	776	138	246	215	190	130	14	49	-
MXV-B 40-810/A	3,7	5	G 1 1/2	225	80	953	138	246	215	190	130	14	49	-

Caractéristiques constructives



Gamme plus large d'applications

Toutes les parties en contact avec le liquide, y compris les couvercles inférieur et supérieur sont en acier inoxydable au chrome-nickel.

Avec bagues d'étanchéité et anneau de guidage anti-corrosion.

Installation économique

Construction verticale avec hauteur pompe réduite pour installation dans des espaces limités.

Orifices en ligne pour simplifier l'implantation de la tuyauterie avec possibilité d'insérer la pompe dans une conduite rectiligne.

Démontage, contrôle ou nettoyage des parties intérieures sans retirer la tuyauterie.

Robuste et fiable

Les orifices d'aspiration et de refoulement disposés en ligne absorbent les forces de la tuyauterie sur la pompe, évitant la création de charges déformantes, de frottement local et usure prématurée.

La lanterne de raccordement en exécution compacte et robuste maintient un alignement sûr entre les pièces rotatives et les pièces fixes, en réduisant les vibrations. La forme du couvercle supérieur empêche l'air de stagner autour de la garniture mécanique.

Fonctionnement silencieux

L'enveloppe d'eau autour des étages et la chemise extérieure épaisse permettent d'assourdir le bruit.



Les pompes MXV sont conformes à la réglementation Européenne N. 547/2012.

Exécution

Pompes multicellulaires verticales avec raccords d'aspiration et de refoulement de même diamètre et disposés sur le même axe (en ligne).

Coussinets résistants à la corrosion et lubrifiés par le liquide pompé. Pompe avec palier de butée et manchon d'accouplement permettant d'utiliser tout moteur standard de type IM V1.

Utilisation

Pour systèmes d'alimentation en eau. Pour les liquides non explosifs propres, sans matières solides, filamenteuses ou abrasives (avec adaptation de matériaux d'étanchéité sur demande). Pompe universelle pour utilisations civiles et industrielles, pour systèmes de surpression, systèmes d'extinction des incendies, installations de lavage à haute pression, irrigation, utilisations agricoles et installations sportives.

Limites d'utilisation

Température du liquide: de -15 °C à +110 °C.

Température ambiante de service: jusqu'à 40 °C.

Pression maximum admissible dans le corps de pompe: 25 bar.

Moteur

Standard: type de construction IM V1 (IEC 60034-7).

Moteur préparé pour fonctionnement avec variateur de fréquence.

Classe haut rendement IE2 pour moteur triphasés de 0,75 kW à 5,5 kW, IE3 à partir de 7,5 kW.

Classe de protection IP 55 (IEC 60529);

Triphasé avec tension nominale: jusqu'à 3 kW 230/400 V (IEC 60038); à partir de 4 kW 400/690 V (IEC 60038).

Vitesse de rotation nominale (50 Hz): **MXV** = 2900 tr/mn
MXV4 = 1450 tr/mn.

MXV 25, 32, 40

Toutes les parties en contact avec le liquide, y compris les couvercles inférieur et supérieur sont en acier inoxydable au chrome-nickel.

Matériaux (parties en contact avec le liquide)

Composant	Matériaux
Bride Chemise extérieure Corps d'aspiration Corps de refoulement Corps d'étage Roue Couvercle inférieur Couvercle supérieur Entretoise	Acier au chrome-nickel 1.4301 EN 10088 (AISI 304)
Arbre de pompe Bouchon	Acier au chrome-nickel 1.4305 EN 10088 (AISI 303)
Coussinet sur l'arbre/ Coussinet dans corps d'étage	Carbure cémenté résistant à la corrosion/ Céramique alumine
Garniture mécanique ISO 3069 - KU	Métal dur/Carbone dur/EPDM.
Bague d'usure	PTFE
O-Rings	NBR

Sens de rotation:

dans le sens des aiguilles d'une montre, vue du moteur.

Variantes (à spécifier à la commande)

Pompe à orifices filetés (G). Pompe à orifices à bride (F).
Pompe sans moteur.
Pompe avec moteur standard.

Autres variantes (sur demande)

Avec contre-brides en acier au chrome-nickel.
Bagues d'étanchéité en FPM.
Garniture mécanique spéciale.
Pompe avec moteur au choix du client (si disponible).
Moteur monophasé 230 V, jusqu'à 2.2 kW.
Autres tensions nominales. Fréquence 60 Hz.

MXV 50, 65, 80, 100

Toutes les parties en contact avec le liquide sont en acier inoxydable au chrome-nickel, avec corps de pompe et couvercle supérieur en fonte.

Matériaux (parties en contact avec le liquide)

Composant	Matériaux
Corps de pompe Couvercle supérieur	Fonte GJL 250 EN 1561
Chemise extérieure Corps d'étage Roue Entretoise	Acier au Cr-Ni 1.4301 EN 10088 (AISI 304)
Arbre de pompe Bouchon	Acier inox AISI 303, (AISI 431 per MXV 100) Acier inox AISI 303, (AISI 304 per MXV 100)
Coussinet sur l'arbre/ Coussinet dans corps d'étage	Carbure cémenté résistant à la corrosion/ Céramique alumine (Carbure cémenté résistant à la corrosion pour MXV 100)
Garniture mécanique ISO 3069 - KU	Métal dur/Carbone dur/EPDM
Bague d'usure	PTFE
O-rings	NBR (EPDM pour MXV 100)

Sens de rotation:

dans le sens inverse des aiguilles d'une montre, vue du moteur (dans le sens des aiguilles d'une montre, vue du moteur pour MXV 100).

Variantes (à spécifier à la commande)

Pompe sans moteur.
Pompe avec moteur standard.

Autres variantes (sur demande)

Bagues d'étanchéité en FPM. Garniture mécanique spéciale.
Pompe avec moteur au choix du client (si disponible).
Autres tensions nominales. Fréquence 60 Hz.
Pompe avec pieds de support pour installation horizontale (H1 ou H2).
Jeux de pieds de support pour installation horizontale.
Contre-brides à sauder UNI 6083 PN 25 (acier).

Pompes avec convertisseur de fréquence

Les pompes **MXV EI** sont disponibles avec une puissance de 0,25 kW à 11 kW, elles sont équipées du dispositif **I-MAT**, ce qui permet la réalisation de systèmes à vitesse variable extrêmement compacts et efficaces, une solution idéale pour l'alimentation en eau et la distribution d'eau chaude et froide.

La pompe est livrée équipée de transducteurs aptes à l'exploitation et est déjà programmée en usine.

Avantages

- Économie d'énergie
- Design compact
- Facilité d'utilisation
- Programmable en fonction des exigences du système
- Fiabilité

Construction

Le système comprend :

- la pompe
- le moteur à induction
- le convertisseur de fréquence I-MAT
- l'adaptateur pour la fixation du moteur du convertisseur de fréquence
- le câble de raccordement entre le convertisseur de fréquence et le moteur à induction
- les transducteurs



Caractéristiques principales

Puissance nominale du moteur de 0,25 kW à 11 kW

Plage de régulation 750-2900 tr/min (2 pôles)

Plage de régulation 870-1450 tr/min (4 pôles)

Protection contre la marche à sec

Protection contre le fonctionnement avec les ports de connexion fermés

Protection contre les fuites du système

Protection contre les surintensités dans le moteur

Protection contre les surtensions et les sous-tensions de l'alimentation

Protection contre les déséquilibres de courant entre les phases

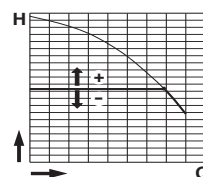
Modes de fonctionnement



Mode pression constante

avec capteur de pression

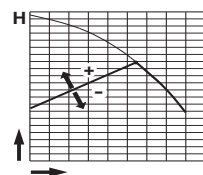
Dans ce mode, le système maintient une pression prédéfinie lorsque le débit requis par l'installation change.



Mode pression proportionnelle

avec capteur de pression

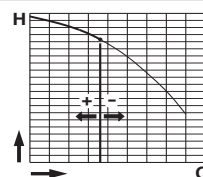
Dans ce mode, le système modifie la pression de fonctionnement en fonction du débit requis.



Mode débit constant

avec débitmètre

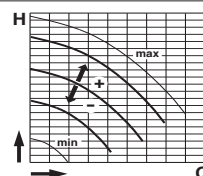
Dans ce mode, le système maintient une valeur de débit constante dans un point de l'installation en fonction de la pression requise.



Mode vitesse fixe

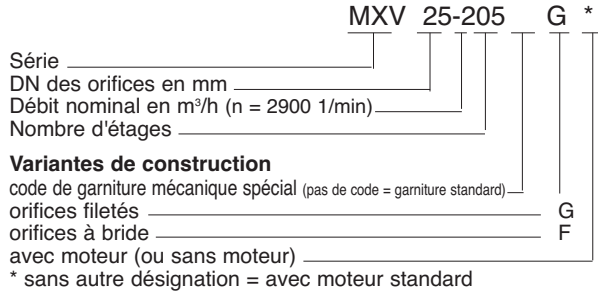
avec réglage de la vitesse de rotation préférentielle

Dans ce mode, en changeant la fréquence de fonctionnement, on peut choisir une des courbes opérationnelles comprises dans la plage de fonctionnement.



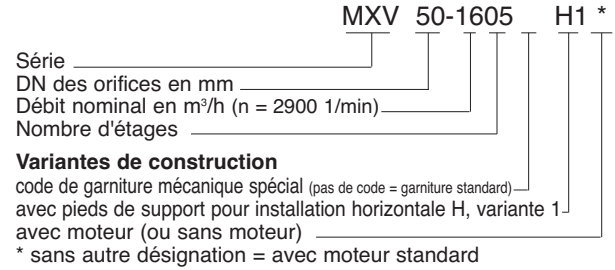
MXV 25, 32, 40

Désignation

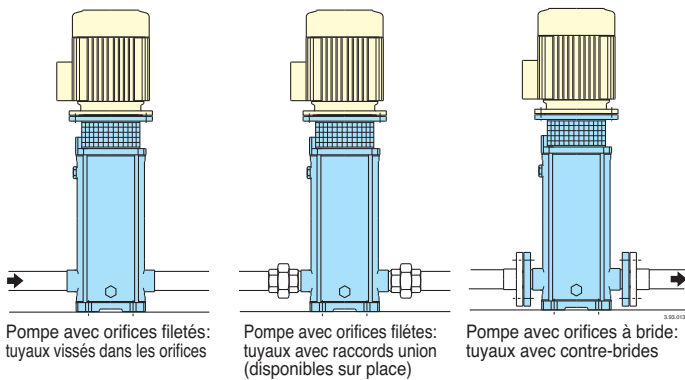


MXV 50, 65, 80, 100

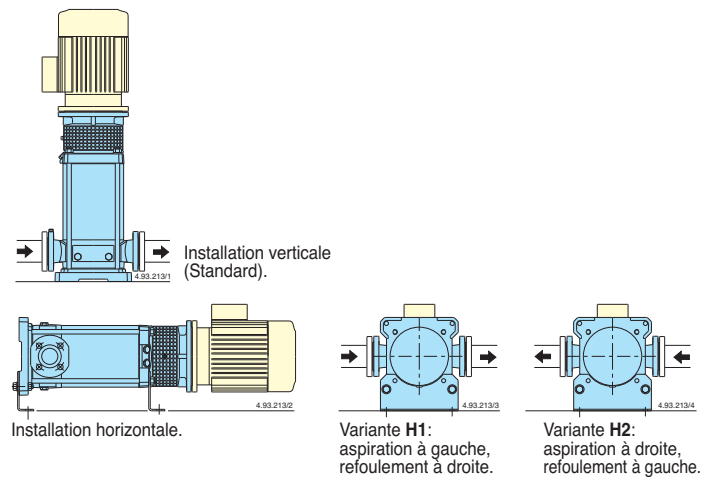
Désignation



Raccords de tuyaux



Installations



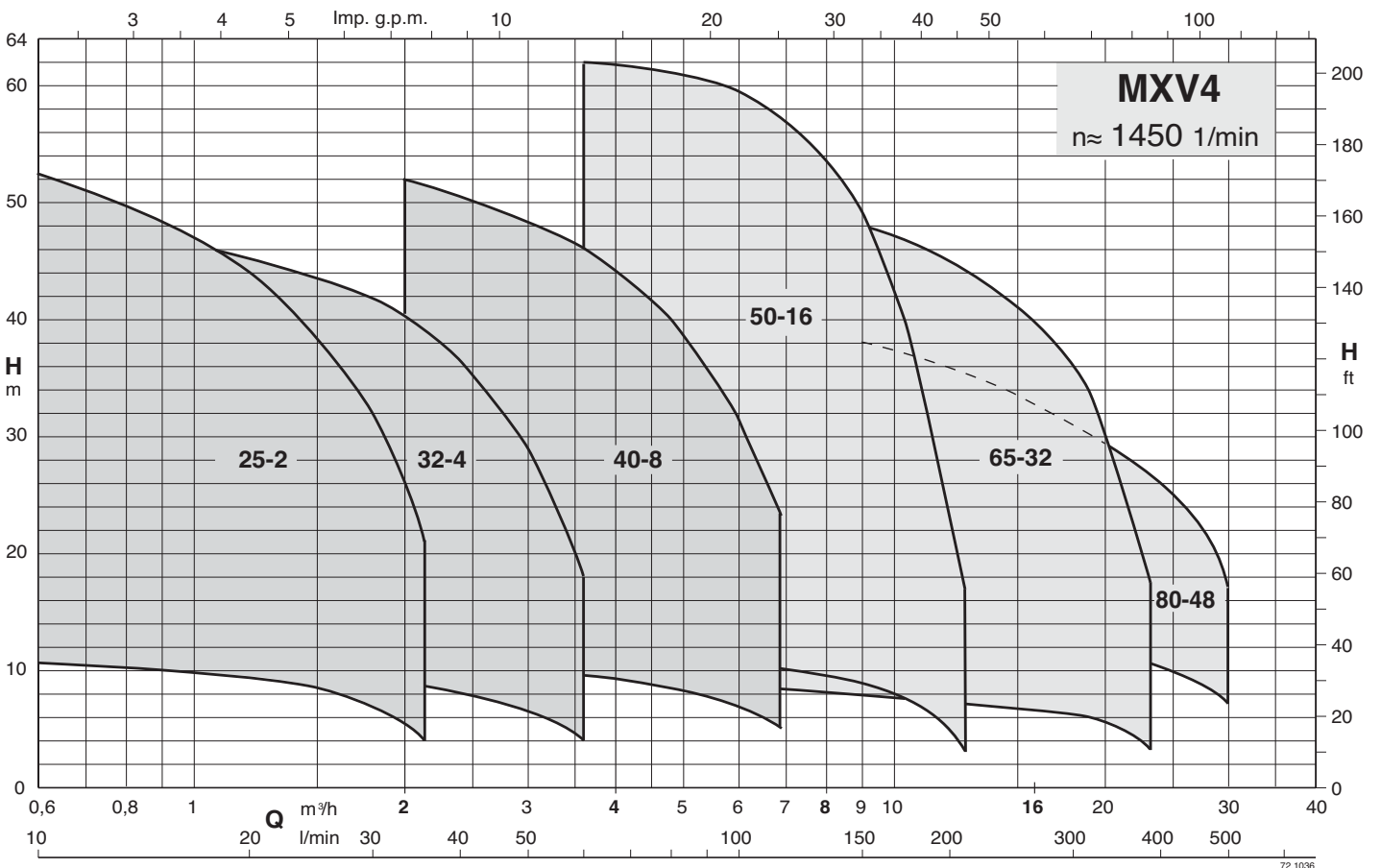
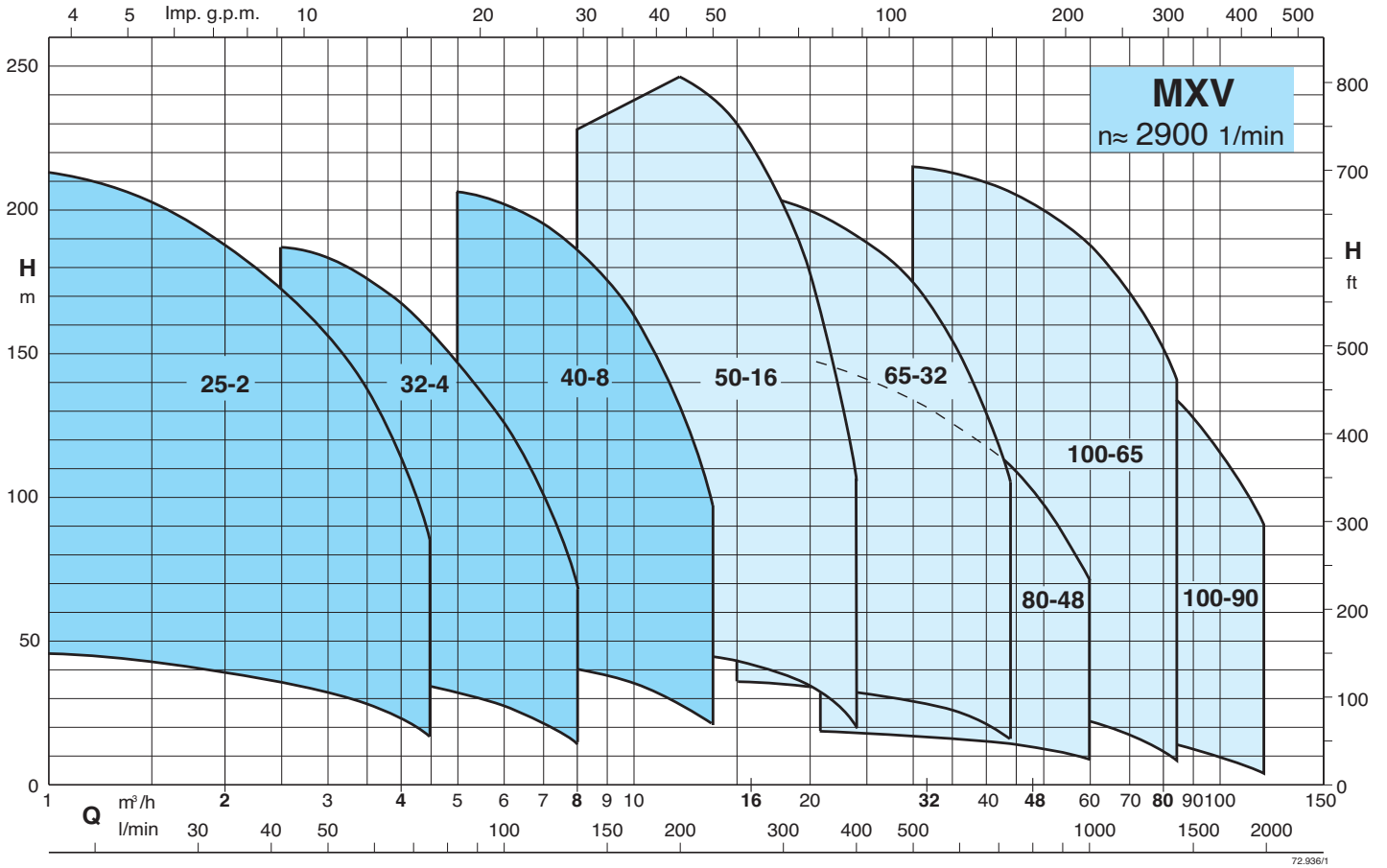
Parties variables

Type de pompe MXV - MXV4			Nombre d'étages	Corps d'étages avec coussinet
25 - 204	32 - 404	40 - 804		
25 - 205	32 - 405	40 - 805	5	1
25 - 206	32 - 406	40 - 806	6	1
25 - 207	32 - 407	40 - 807	7	1
25 - 208	32 - 408	40 - 808	8	1
25 - 210	32 - 410	40 - 810	10	1
25 - 212	32 - 412	40 - 811	11	2
		40 - 813	12	2
		40 - 815	13	2
25 - 214	32 - 414	40 - 813	14	2
		40 - 815	15	2
25 - 216	32 - 416	40 - 815	16	2
25 - 218	32 - 418	40 - 815	18	2
25 - 220		40 - 817	17	3
		40 - 819	19	3
		40 - 819	20	3

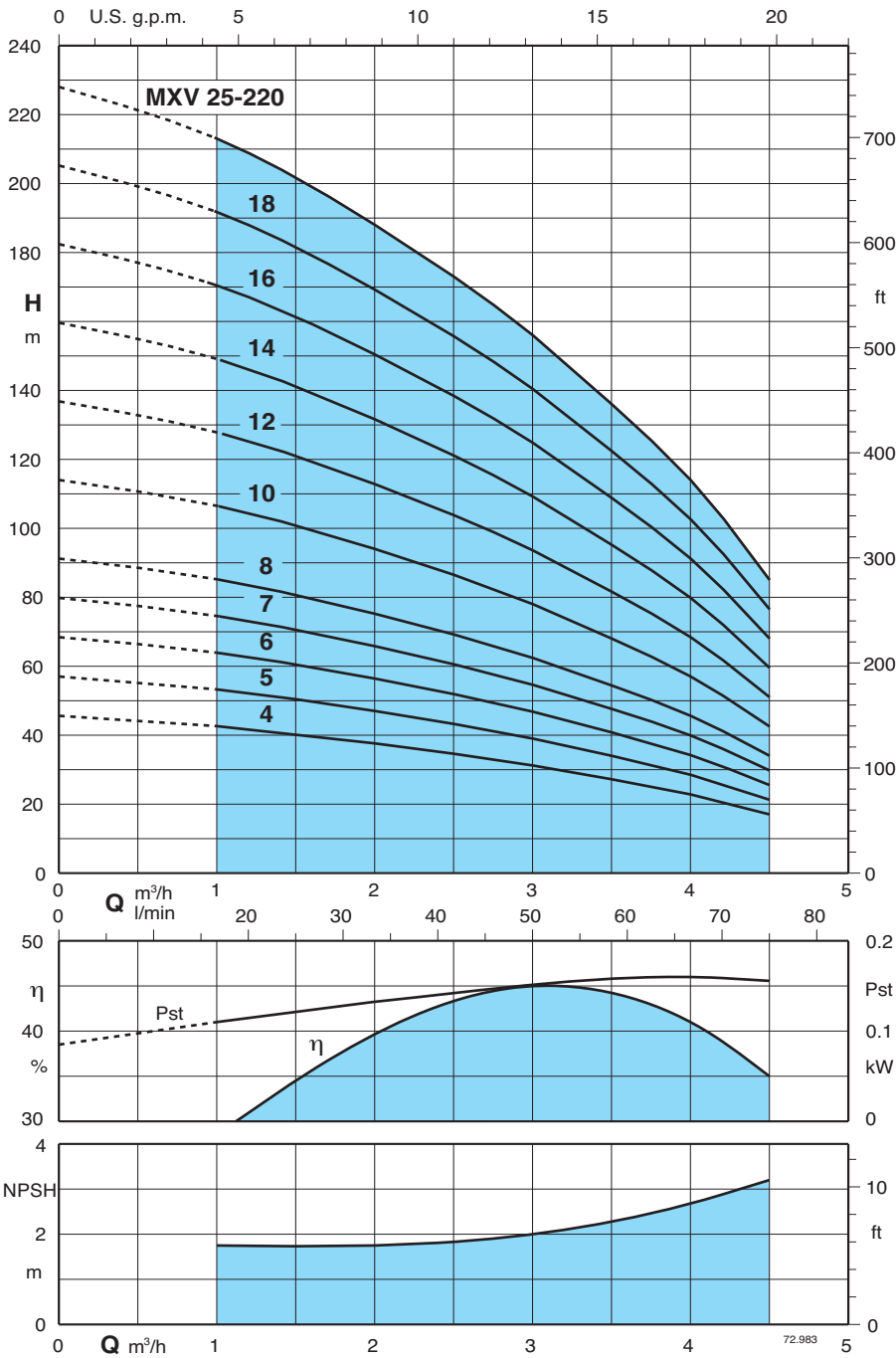
Parties variables

Type de pompe MXV - MXV4			Nombre d'étages	Corps d'étages avec coussinet
50 - 1603 50 - 1604 50 - 1605 50 - 1606 50 - 1607 50 - 1608 50 - 1609 50 - 1610	65 - 3202	80 - 4801		
	65 - 3203	80 - 4802	2	1
	65 - 3204	80 - 4803	3	1
	65 - 3205	80 - 4804	4	1
	65 - 3206	80 - 4805	5	1
	65 - 3207		6	1
			7	1
			8	1
			9	1
			10	1
50 - 1611 50 - 1612 50 - 1614 50 - 1616	65 - 3208 65 - 3209 65 - 3210	80 - 4806	6	2
		80 - 4807	7	2
		80 - 4808	8	2
			9	2
			10	2
			11	2
			12	2
			14	2
		16	2	

Graphique d'utilisation



Courbes caractéristiques et performances n ≈ 2900 1/min



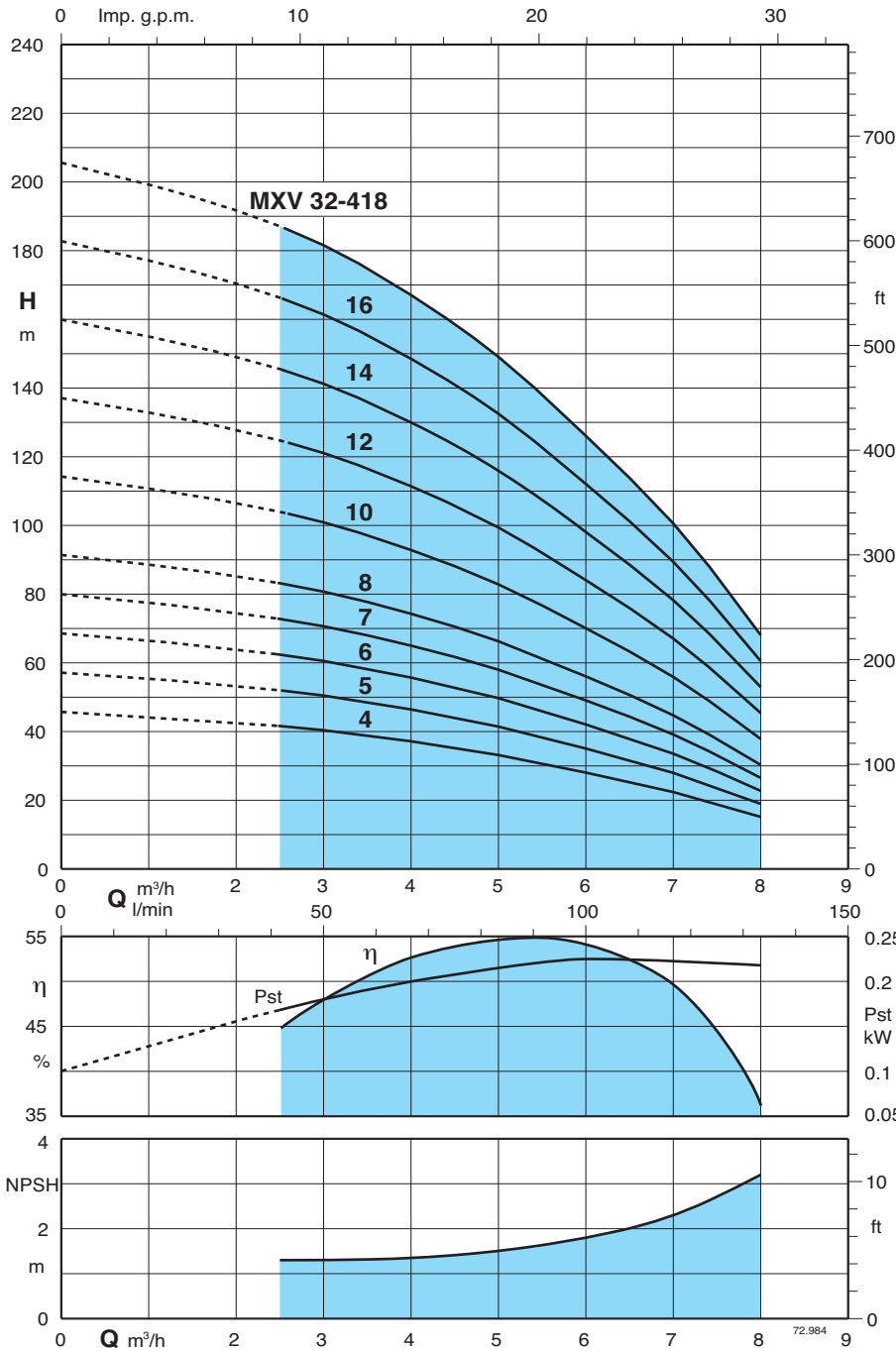
Résultats des essais avec eau propre et froide, sans gaz.
 Pour la valeur de NPSH il est recommandé un marge de sécurité de + 0,5 m.
 Tolérances suivant UNI EN ISO 9906:2012.

Valeurs de hauteur et de puissance valables pour les liquides de densité $\rho = 1,0 \text{ kg/dm}^3$ et de viscosité cinématique $\nu = \text{max } 20 \text{ mm}^2/\text{sec}$ maxi.

Pst Puissance par rapport à un étage.
 A* Courant moteurs Calpeda

Type de pompe	230 V		400 V		Puissance moteur		Q m³/h l/min									
	A*	A*	A*	A*	kW	HP		0	1	1,5	2	2,5	3	3,5	4	4,5
MXV 25-204/C	3,3	1,9	0,75	1			0	16,6	25	33,3	41,6	50	58,3	66,6	75	
MXV 25-205/C	3,3	1,9	0,75	1			44	42,5	40	37,5	34,5	31	27	22,5	17	
MXV 25-206/C	4,7	2,7	1,1	1,5			56	53	50	47	43	39	34	28	21	
MXV 25-207/C	4,7	2,7	1,1	1,5			68	63,5	60,5	56	51,5	46,5	40,5	34	25	
MXV 25-208/C	7,4	4,3	1,5	2			79,5	74	70,5	65,5	60	54,5	47,5	39,5	30	
MXV 25-210/C	7,4	4,3	1,5	2			91	85	80,5	75	69	62	54	45,5	34	
MXV 25-212/C	9,2	5,3	2,2	3			114	106	101	94	86	78	68	57	42	
MXV 25-214/C	9,2	5,3	2,2	3			136	127	121	112	103	93,5	81,5	68	51	
MXV 25-216/C	11,4	6,6	3	4			159	149	141	131	121	109	95	79,5	59	
MXV 25-218/C	11,4	6,6	3	4			182	170	161	150	138	124	108	91	68	
MXV 25-220/C	11,4	6,6	3	4			205	191	181	169	155	140	122	102	76	
							228	213	202	188	173	156	136	114	85	

Courbes caractéristiques et performances $n \approx 2900$ 1/min



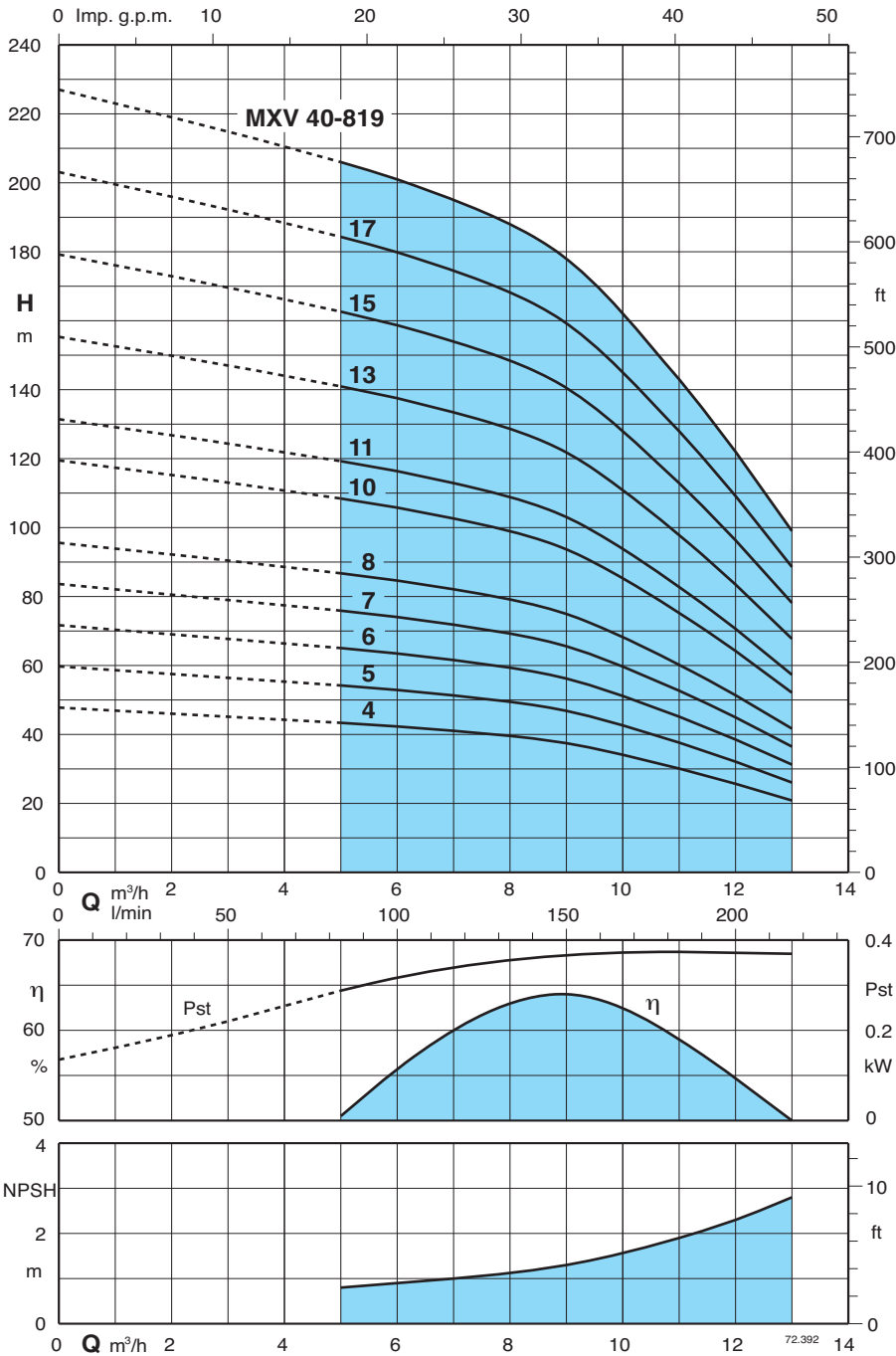
Résultats des essais avec eau propre et froide, sans gaz.
 Pour la valeur de NPSH il est recommandé un marge de sécurité de + 0,5 m.
 Tolérances suivant UNI EN ISO 9906:2012.

Valeurs de hauteur et de puissance valables pour les liquides de densité $\rho = 1,0$ kg/dm³ et de viscosité cinématique $\nu = \max 20$ mm²/sec maxi.

Pst Puissance par rapport à un étage.
 A* Courant moteurs Calpeda

Type de pompe	230 V		400 V		Puissance moteur		Q m ³ /h l/min	H									
	A*	A*	A*	A*	kW	HP		0	2,5	3	3,5	4	4,5	5	6	7	8
MXV 32-404/C	4,7	2,7	1,1	1,5	1,1	1,5	0	45	41,5	40	38,5	36,5	34,5	32,5	27,5	22	14,5
MXV 32-405/C	4,7	2,7	1,1	1,5	1,1	1,5	0	56	51,5	50	48	46	43,5	41	34,5	27,5	18,5
MXV 32-406/C	7,4	4,3	1,5	2	1,5	2	0	68	62	60	58	55,5	52,5	49,5	42	33,5	22,5
MXV 32-407/C	7,4	4,3	1,5	2	1,5	2	0	79,5	72,5	70,5	68	65	61,5	58	49	39	26,5
MXV 32-408/C	9,2	5,3	2,2	3	2,2	3	0	91	83	80,5	78	74	70	66	56	44,5	30
MXV 32-410/C	9,2	5,3	2,2	3	2,2	3	0	114	104	101	97,5	93	88	83	70	56	38
MXV 32-412/C	11,4	6,6	3	4	3	4	0	136	124	121	117	111	105	99,5	84	67	45,5
MXV 32-414/C	11,4	6,6	3	4	3	4	0	159	145	141	136	130	123	116	98	78	53
MXV 32-416/C		9,6	4	5,5	4	5,5	0	182	166	161	156	148	140	132	112	89,5	60,5
MXV 32-418/C		9,6	4	5,5	4	5,5	0	205	187	181	175	167	158	149	126	100	68

Courbes caractéristiques et performances $n \approx 2900$ 1/min



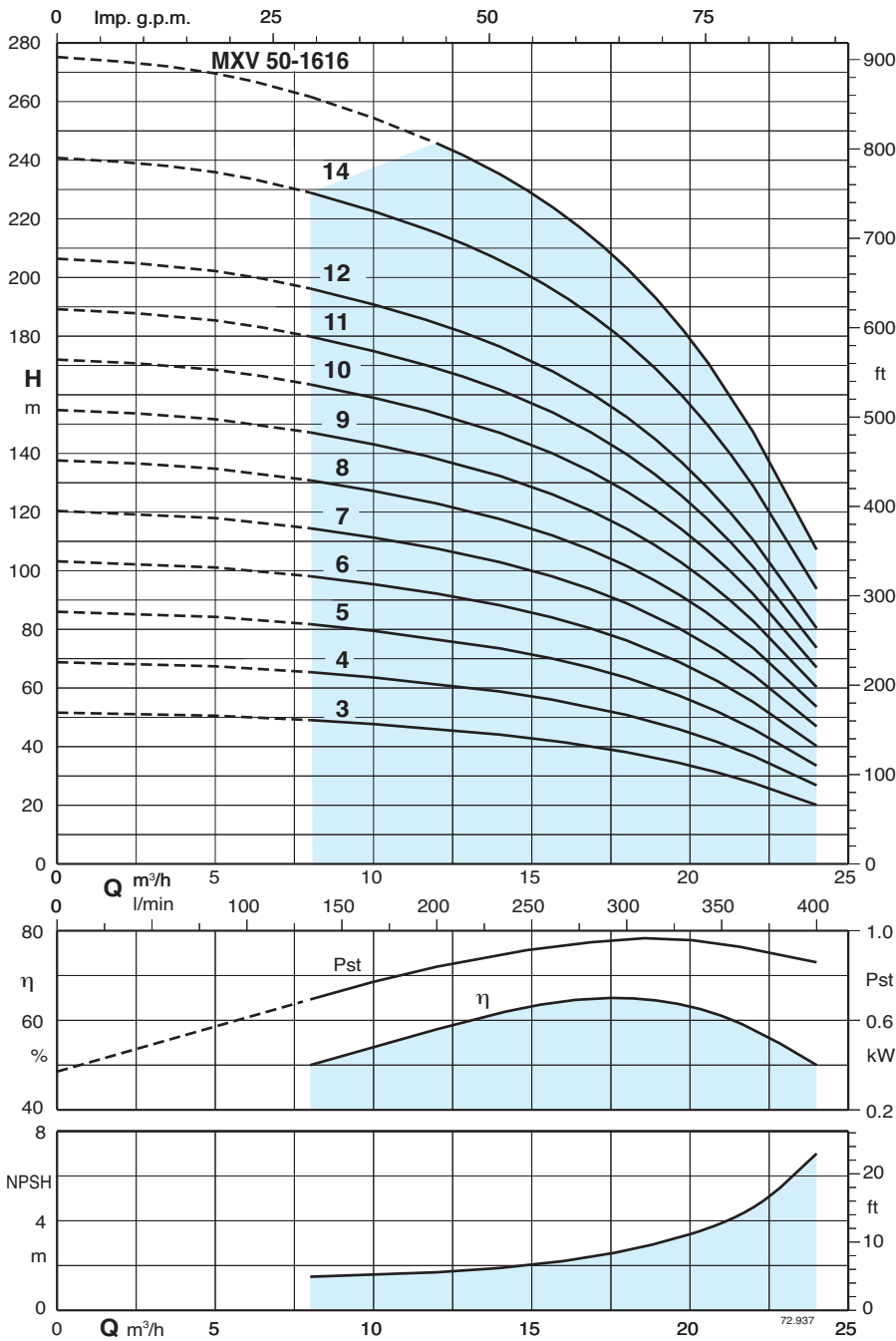
Résultats des essais avec eau propre et froide, sans gaz.
 Pour la valeur de NPSH il est recommandé un marge de sécurité de + 0,5 m.
 Tolérances suivant UNI EN ISO 9906:2012.

Valeurs de hauteur et de puissance valables pour les liquides de densité $\rho = 1,0$ kg/dm³ et de viscosité cinématique $\nu = \max 20$ mm²/sec maxi.

Pst Puissance par rapport à un étage.
 A* Courant moteurs Calpeda

Type de pompe	230 V		400 V		Puissance moteur		Q m³/h l/min	H m										
	A*	A*	A*	A*	kW	HP		0	5	6	7	8	9	10	11	12	13	
MXV 40-804/C	7,4	4,3			1,5	2	0	83,3	100	116,6	133,3	150	166,6	183,3	200	216,6		
MXV 40-805/C	9,2	5,3			2,2	3	47	43	42	41	40	37	34	30	26	21		
MXV 40-806/C	9,2	5,3			2,2	3	59	54	53	51	50	47	43	38	32	26		
MXV 40-807/C	11,4	6,6			3	4	71	65	63	62	59	56	51	45	39	31		
MXV 40-808/C	11,4	6,6			3	4	83	76	74	72	69	66	60	53	45	36		
MXV 40-810/C			9,6		4	5,5	95	87	85	82	79	75	69	60	51	42		
MXV 40-811/C			9,6		4	5,5	119	109	106	103	99	94	86	75	64	52		
MXV 40-813/C			10,9		5,5	7,5	131	119	116	113	109	103	94	83	71	57		
MXV 40-815/C			10,9		5,5	7,5	155	141	138	134	129	122	111	98	84	68		
MXV 40-817/C			14,3		7,5	10	179	163	159	154	149	141	128	113	96	78		
MXV 40-819/C			14,3		7,5	10	202	184	180	175	168	159	145	128	109	89		
							226	206	201	195	188	178	162	143	122	99		

Courbes caractéristiques et performances $n \approx 2900$ 1/min



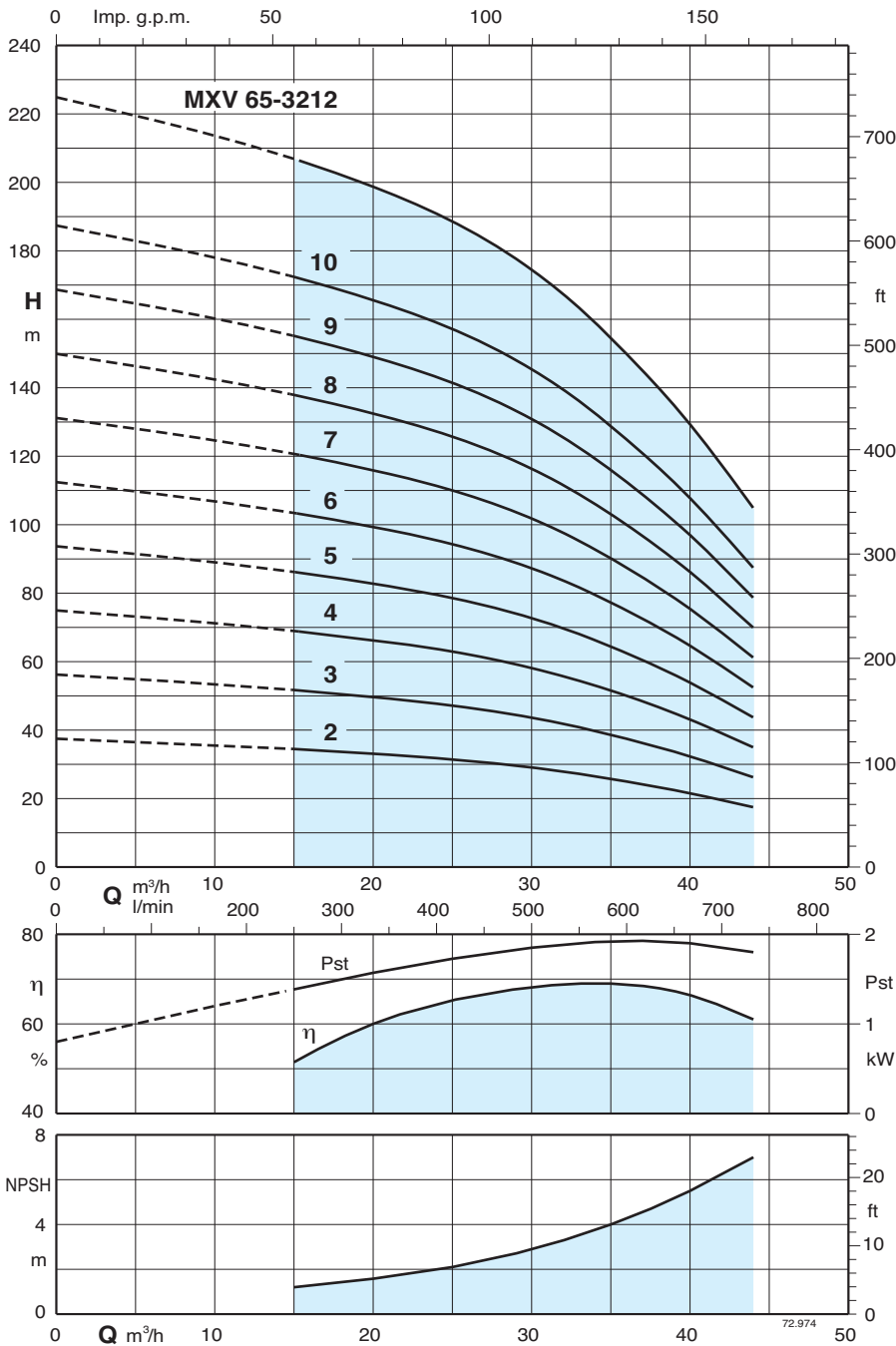
Résultats des essais avec eau propre et froide, sans gaz.
 Pour la valeur de NPSH il est recommandé un marge de sécurité de + 0,5 m.
 Tolérances suivant UNI EN ISO 9906:2012.

Valeurs de hauteur et de puissance valables pour les liquides de densité $\rho = 1,0$ kg/dm³ et de viscosité cinématique $\nu = \max 20$ mm²/sec maxi.

Pst Puissance par rapport à un étage.
 A* Courant moteurs Calpeda

Type de pompe	230 V		400 V		Puissance moteur		Q m ³ /h l/min	Q (m ³ /h)											
	A*	A*	A*	A*	kW	HP		0	8	10	12	14	16	18	20	22	24		
MXV 50-1603/C	11,4	6,6	3	4			0	133,3	166,6	200	233	266	300	333	366	400			
MXV 50-1604/C		9,6	4	5,5			51	49	48	46	44	41	38	33	27	20			
MXV 50-1605/C		10,9	5,5	7,5			69	65	63	61	59	55	51	44	37	27			
MXV 50-1606/C		10,9	5,5	7,5			86	81	79	76	73	69	63	55	46	33			
MXV 50-1607/C		14,3	7,5	10			103	98	95	92	88	83	76	67	55	40			
MXV 50-1608/C		14,3	7,5	10			120	114	111	107	103	97	89	78	64	47			
MXV 50-1609/D		21,5	11	15			138	130	127	122	117	110	101	89	73	53			
MXV 50-1610/D		21,5	11	15			155	147	143	138	132	124	114	100	83	60			
MXV 50-1611/D		21,5	11	15			172	163	159	153	147	138	127	111	92	67			
MXV 50-1612/D		27,3	15	20			189	179	175	168	161	152	139	122	101	73			
MXV 50-1614/D		27,3	15	20			206	196	190	184	176	166	152	133	110	80			
MXV 50-1616/D		34	18,5	25			240	228	222	214	206	193	178	156	129	94			
							275			245	235	221	203	178	147	107			

Courbes caractéristiques et performances $n \approx 2900$ 1/min



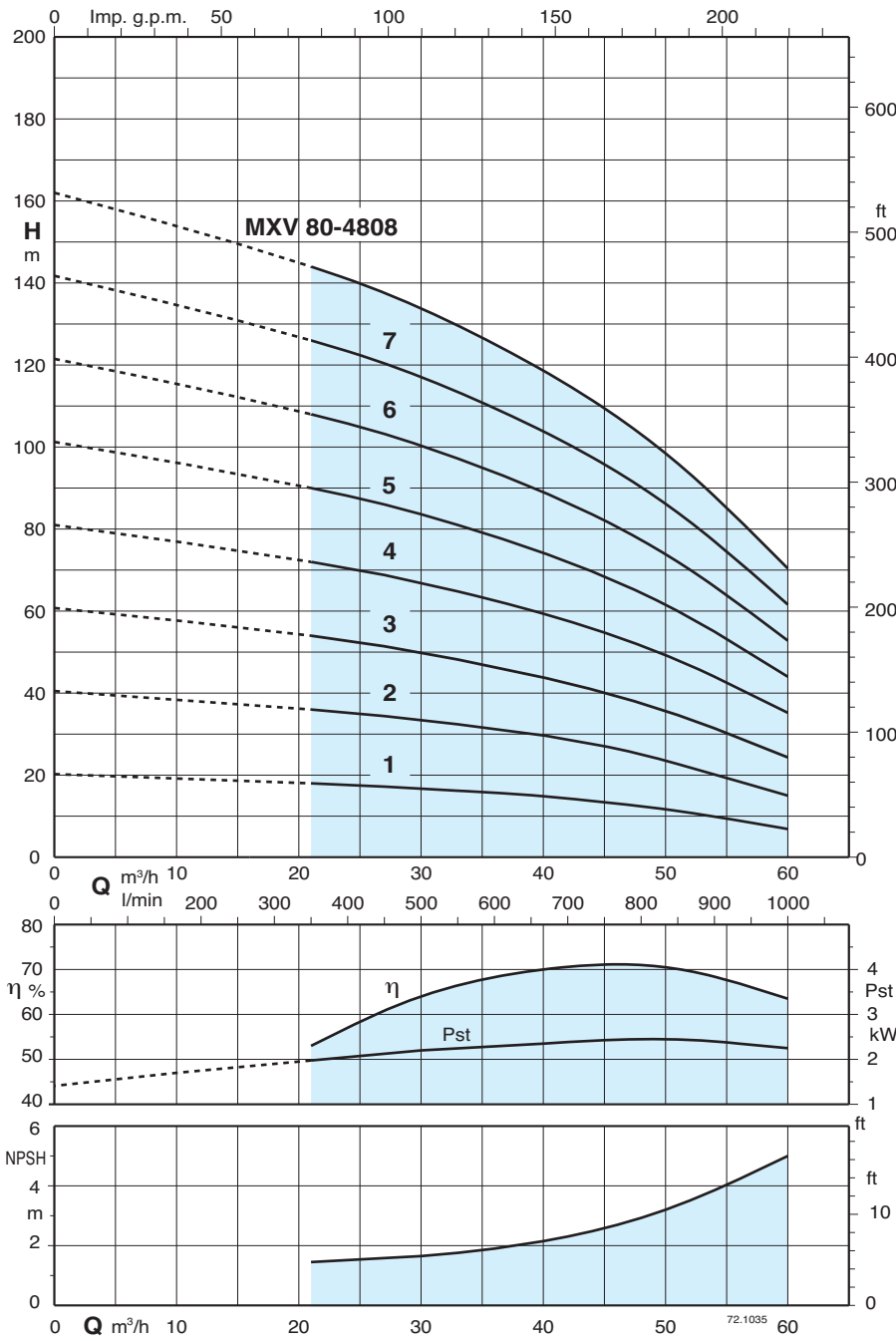
Résultats des essais avec eau propre et froide, sans gaz.
 Pour la valeur de NPSH il est recommandé un marge de sécurité de + 0,5 m.
 Tolérances suivant UNI EN ISO 9906:2012.

Valeurs de hauteur et de puissance valables pour les liquides de densité $\rho = 1,0$ kg/dm³ et de viscosité cinématique $\nu = \max 20$ mm²/sec maxi.

Pst Puissance par rapport à un étage.
 A* Courant moteurs Calpeda

Type de pompe	230 V		400 V		Puissance moteur		Q m ³ /h l/min	H											
	A*	A*	A*	A*	kW	HP		0	15	21	24	27	30	33	36	39	44		
MXV 65-3202/C			9,6		4	5,5	0	37	34	32	31	30	29	27	24,5	22	17		
MXV 65-3203/C			10,9		5,5	7,5	0	55,5	51	49	47,5	46	43,5	40,5	37	33,5	25,5		
MXV 65-3204/C			14,3		7,5	10	0	75	69	65,5	63,5	61	58,5	54,5	50	45	35		
MXV 65-3205/D			21,5		11	15	0	93,5	86	82	79,5	77	73	68	62,5	56,5	44		
MXV 65-3206/D			21,5		11	15	0	112	103	98,5	95,5	92	87	82	75	67,5	52,5		
MXV 65-3207/D			27,3		15	20	0	131	121	115	111	107	102	95,5	87,5	79	61,5		
MXV 65-3208/D			27,3		15	20	0	150	138	131	127	123	116	109	100	90	70		
MXV 65-3209/D			34		18,5	25	0	168	155	148	143	138	130	122	112	101	79		
MXV 65-3210/D			34		18,5	25	0	187	172	164	159	154	145	136	125	112	87,5		
MXV 65-3212/D			41		22	30	0	225	207	197	191	185	174	163	150	135	105		

Courbes caractéristiques et performances $n \approx 2900$ 1/min



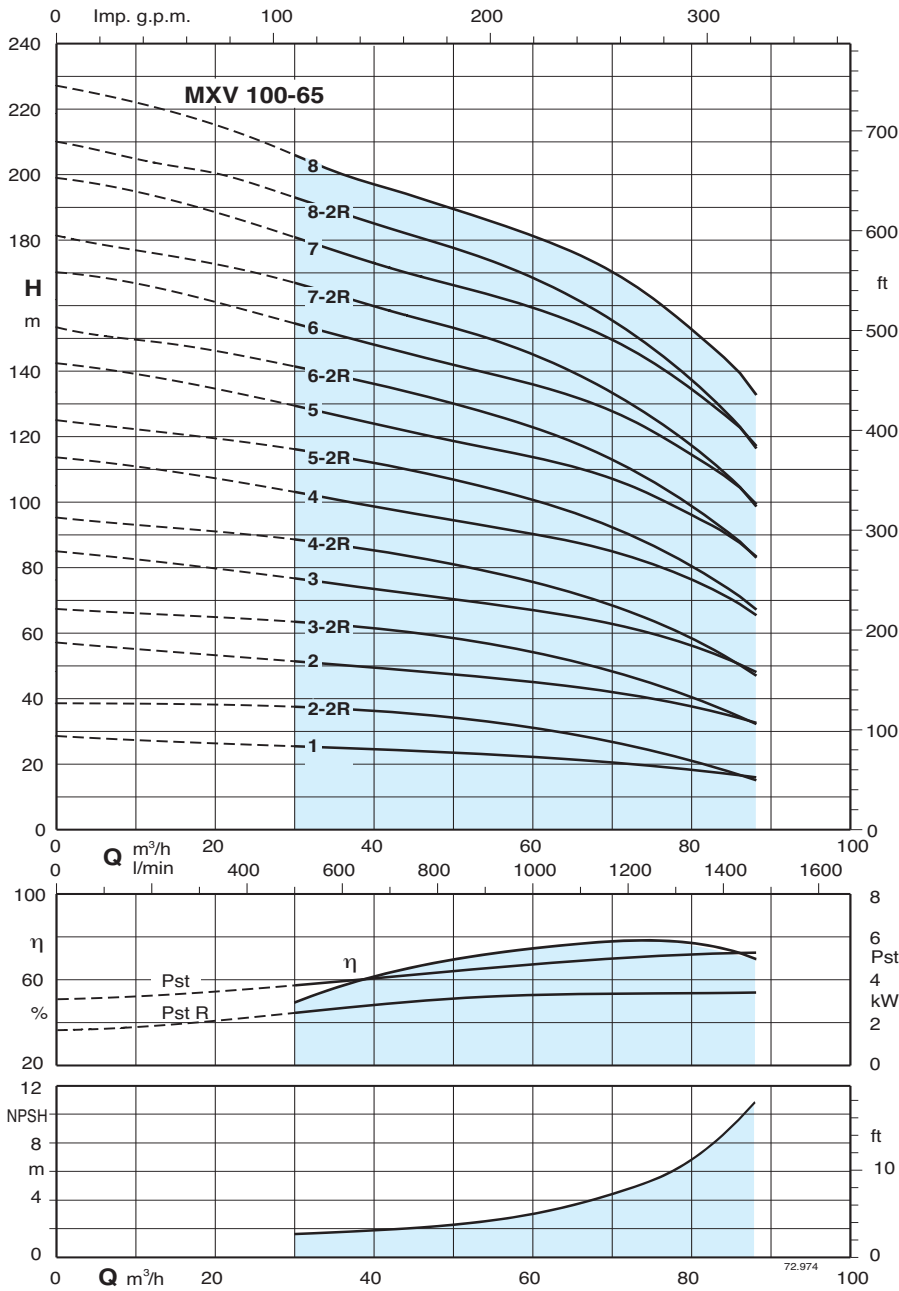
Résultats des essais avec eau propre et froide, sans gaz.
 Pour la valeur de NPSH il est recommandé un marge de sécurité de + 0,5 m.
 Tolérances suivant UNI EN ISO 9906:2012.

Valeurs de hauteur et de puissance valables pour les liquides de densité $\rho = 1,0$ kg/dm³ et de viscosité cinématique $\nu = \max 20$ mm²/sec maxi.

Pst Puissance par rapport à un étage.
 A* Courant moteurs Calpeda

Type de pompe	230 V		400 V		Puissance moteur		Q m ³ /h l/min	H m											
	A*	A*	A*	A*	kW	HP		0	21	27	33	39	45	48	51	54	60		
MXV 80-4801/C			9,6		4	5,5	0	0	350	450	550	650	750	800	850	900	1000		
MXV 80-4802/C			10,9		5,5	7,5	20	18	17	16	15	13	12	10,7	9,5	7			
MXV 80-4803/C			14,3		7,5	10	40,5	36	34,5	32,5	29,5	26,5	24,5	22	20	15,5			
MXV 80-4804/D			21,5		11	15	61	54	51	48	44	40	37	34	31	24,5			
MXV 80-4805/D			27,3		15	20	81	72	69	65	60	55	51,5	48	44	35			
MXV 80-4806/D			27,3		15	20	101	90	86	81	75	68,5	64,5	60	55	44			
MXV 80-4807/D			34		18,5	25	121	108	103	97	90	82	77,5	72	66	53			
MXV 80-4808/D			41		22	30	142	126	120	113	105	96	90	84	77	61,5			
							162	144	137	129	120	109	103	96	88	70,5			

Courbes caractéristiques et performances $n \approx 2900$ 1/min



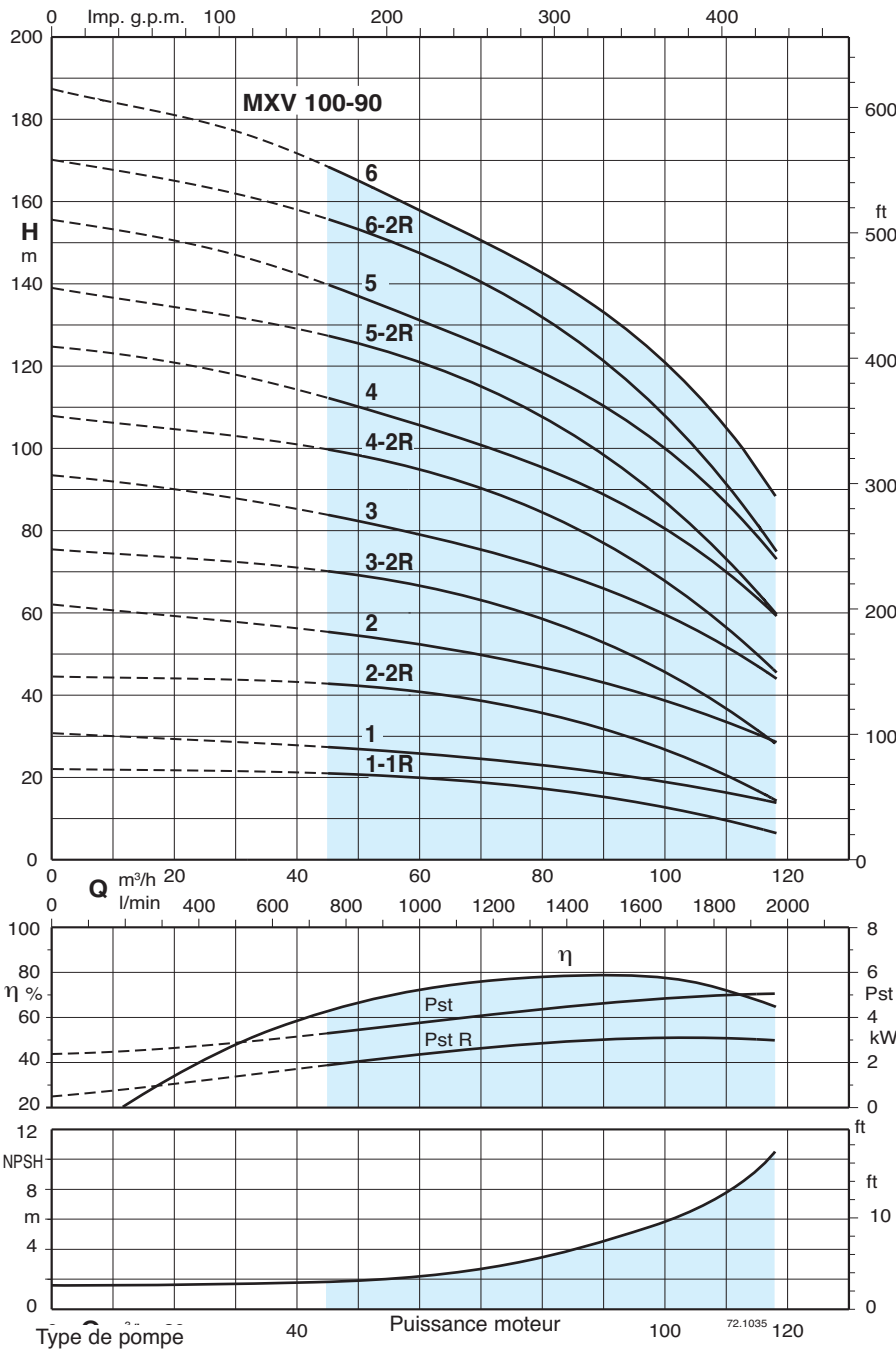
Résultats des essais avec eau propre et froide, sans gaz.
 Pour la valeur de NPSH il est recommandé un marge de sécurité de + 0,5 m.
 Tolérances suivant UNI EN ISO 9906:2012.

Valeurs de hauteur et de puissance valables pour les liquides de densité $\rho = 1,0$ kg/dm³ et de viscosité cinématique $\nu = \max 20$ mm²/sec maxi.

Pst Puissance par rapport à un étage.
 A* Courant moteurs Calpeda

Type de pompe	400 V A*	Puissance moteur		Q m ³ /h l/min	H m																		
		kW	HP		0	30	36	42	45	54	60	72	78	85									
MXV(L) 100-6501	10,9	5,5	7,5	0	500	600	700	750	900	1000	1200	1300	1417	28	25	24,5	24	23,5	22,5	22	20	18,5	16,5
MXV(L) 100-6502-2R	14,3	7,5	10	30	37,5	36,5	35,5	35	33	31	25	22	17,5	39	37,5	36,5	35,5	35	33	31	25	22	17,5
MXV(L) 100-6502	21,5	11	15	36	49,5	48,5	48	46	45	41	38,5	34,5	56,5	51	49,5	48,5	48	46	45	41	38,5	34,5	
MXV(L) 100-6503-2R	27,3	15	20	42	60,5	59,5	59,5	56,5	54	46,5	42	35,5	67,5	63,5	62	60,5	59,5	56,5	54	46,5	42	35,5	
MXV(L) 100-6503	34	18,5	25	45	71,5	69	67	61,5	57,5	51,5	84,5	76	74	72,5	71,5	69	67	61,5	57,5	51,5			
MXV(L) 100-6504-2R	34	18,5	25	54	79	75,5	66	60,5	52	95,5	88,5	86	84	83	79	75,5	66	60,5	52				
MXV(L) 100-6504	41	22	30	60	100	97,5	96,5	92,5	90,5	83	78	70	113	102	100	97,5	96,5	92,5	90,5	83	78	70	
MXV(L) 100-6505-2R	53	30	40	72	116	113	110	109	104	101	90	83	72,5	125	116	113	110	109	104	101	90	83	72,5
MXV(L) 100-6505	53	30	40	78	129	125	122	121	116	114	105	98,5	88,5	142	129	125	122	121	116	114	105	98,5	88,5
MXV(L) 100-6506-2R	53	30	40	85	141	137	134	133	127	123	110	102	89,5	153	141	137	134	133	127	123	110	102	89,5
MXV(L) 100-6506	65	37	50	90	154	150	147	145	139	136	125	117	105	170	154	150	147	145	139	136	125	117	105
MXV(L) 100-6507-2R	65	37	50	96	166	162	158	156	150	145	130	120	106	181	166	162	158	156	150	145	130	120	106
MXV(L) 100-6507	78	45	60	100	180	175	172	169	163	159	147	138	124	199	180	175	172	169	163	159	147	138	124
MXV(L) 100-6508-2R	78	45	60	105	193	188	184	181	174	168	152	141	125	210	193	188	184	181	174	168	152	141	125
MXV(L) 100-6508	78	45	60	110	206	200	196	193	186	181	167	157	141	227	206	200	196	193	186	181	167	157	141

Courbes caractéristiques et performances $n \approx 2900$ 1/min



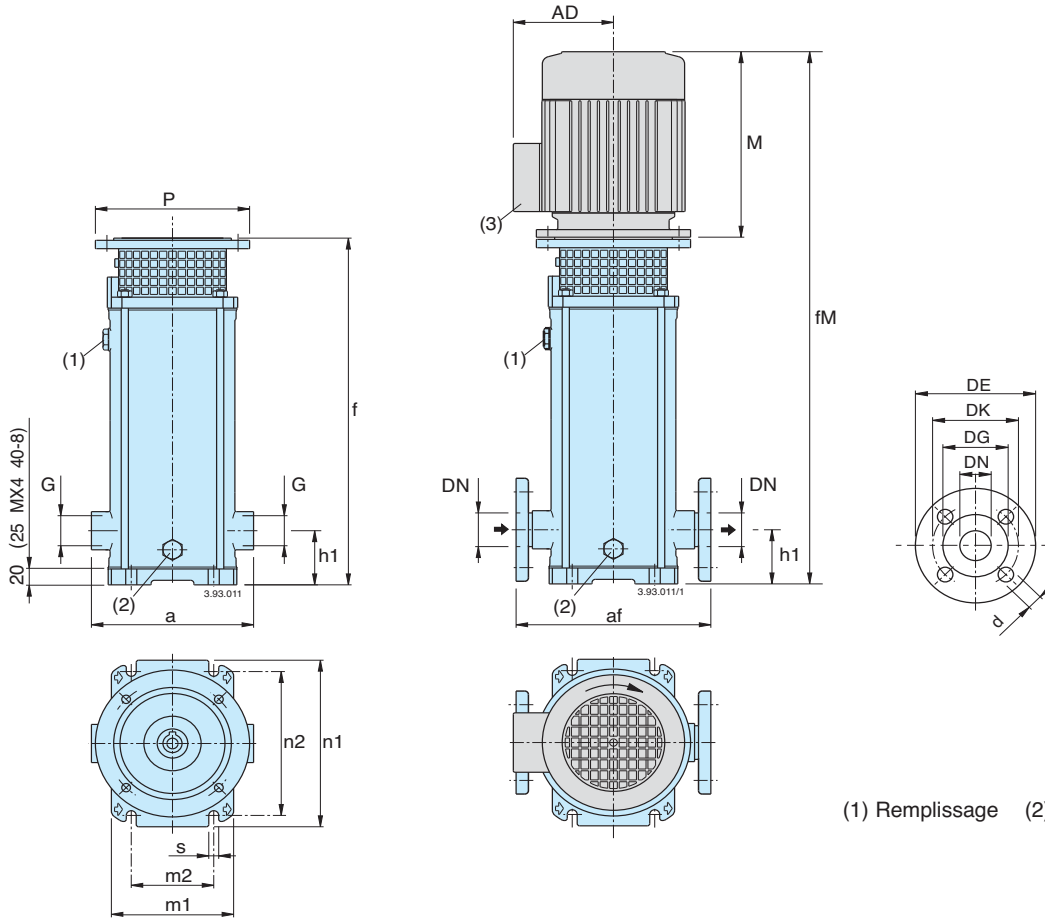
Résultats des essais avec eau propre et froide, sans gaz.
 Pour la valeur de NPSH il est recommandé un marge de sécurité de + 0,5 m.
 Tolérances suivant UNI EN ISO 9906:2012.

Valeurs de hauteur et de puissance valables pour les liquides de densité $\rho = 1,0$ kg/dm³ et de viscosité cinématique $\nu = \max 20$ mm²/sec maxi.

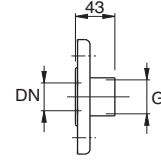
Pst Puissance par rapport à un étage.
 A* Courant moteurs Calpeda

Type de pompe	400 V			Q m ³ /h l/min	H m										
	A*	kW	HP		0	45	54	60	72	78	85	96	108	118	
MXV(L) 100-9001-1R	10,9	5,5	7,5	0	22	21	20,5	20	19	17,5	16,5	13,5	10	6,5	
MXV(L) 100-9001	14,3	7,5	10	45	30,5	27,5	26	25,5	24	23,5	22	20	17	13,5	
MXV(L) 100-9002-2R	21,5	11	15	54	44,5	43	42	41	38,5	36,5	34	28,5	21,5	15	
MXV(L) 100-9002	27,3	15	20	60	62	55,5	53	51,5	49	47,5	45	41	35	28,5	
MXV(L) 100-9003-2R	34	18,5	25	72	75,5	70,5	68	66,5	62,5	59,5	56	48,5	38,5	28,5	
MXV(L) 100-9003	41	22	30	78	93,5	84	80,5	78	74	72	69	62,5	53,5	44	
MXV(L) 100-9004-2R	53	30	40	85	108	100	97	94,5	89	85,5	81	71,5	59	46	
MXV(L) 100-9004	53	30	40	96	125	112	108	105	99,5	96,5	92,5	84	72	60	
MXV(L) 100-9005-2R	65	37	50	108	139	127	123	120	113	109	103	92	76	60	
MXV(L) 100-9005	65	37	50	118	156	140	134	130	123	120	114	104	89	74	
MXV(L) 100-9006-2R	78	45	60	118	170	156	150	146	138	134	127	113	94,5	75,5	
MXV(L) 100-9006	78	45	60	118	188	169	161	157	149	144	138	126	108	89,5	

Dimensions et poids



Contra bridas en acero inoxidable



DN	G ISO 228
25	1
32	1 1/4
40	1 1/2

Brides EN 1092-2 PN 25 - 40

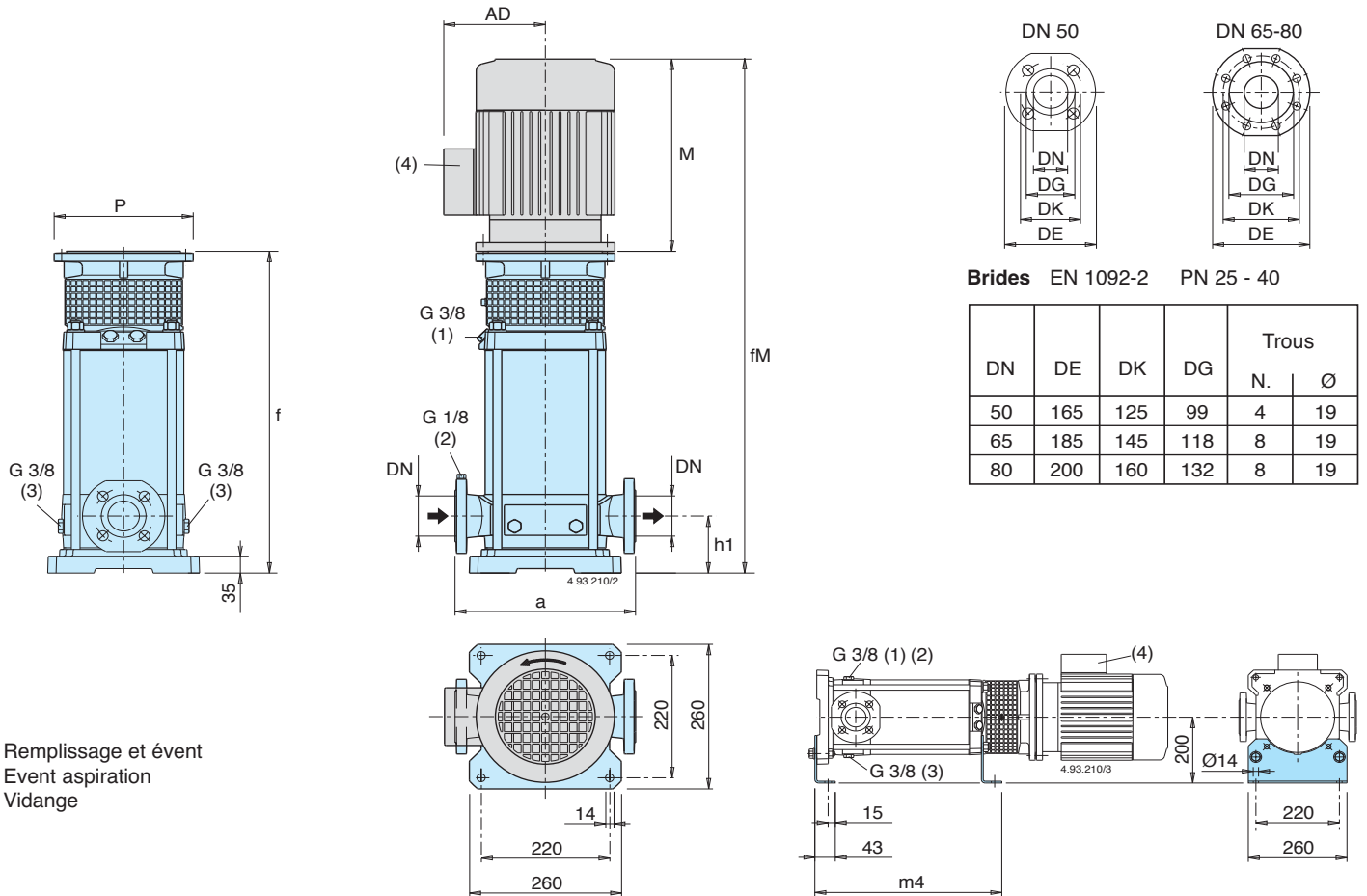
DN	DE	DK	DG	Trous	
				N.	Ø
25	115	85	65	4	14
32	140	100	76	4	19
40	150	110	84	4	19

(1) Remplissage (2) Vidange

Pompe	Moteur			MXV (G)		MXV (F)		mm										sans moteur MXV (G) (4)	avec moteur (5)	
				G ISO 228	a	DN	af	h1	f	(5) M	fM	P	(5) AD	n1	n2	m1	m2			s
MXV 25-204/C	0,75	1	M80 V1	G1	215	25	250	75	372	255	627	200	127,5	210	180	150	100	12,5	18	30,2
MXV 25-205/C	0,75	1	M80 V1	G1	215	25	250	75	396	255	651	200	127,5	210	180	150	100	12,5	19	31,2
MXV 25-206/C	1,1	1,5	M80 V1	G1	215	25	250	75	420	255	675	200	127,5	210	180	150	100	12,5	20	33,3
MXV 25-207/C	1,1	1,5	M80 V1	G1	215	25	250	75	444	255	699	200	127,5	210	180	150	100	12,5	21	34,3
MXV 25-208/C	1,5	2	M90 V1	G1	215	25	250	75	478	255	733	200	127,5	210	180	150	100	12,5	22	37,2
MXV 25-210/C	1,5	2	M90 V1	G1	215	25	250	75	526	255	781	200	127,5	210	180	150	100	12,5	23	38,2
MXV 25-212/C	2,2	3	M90 V1	G1	215	25	250	75	574	295	869	200	127,5	210	180	150	100	12,5	25	43,1
MXV 25-214/C	2,2	3	M90 V1	G1	215	25	250	75	622	295	917	200	127,5	210	180	150	100	12,5	26	44,1
MXV 25-216/C	3	4	M100 V1	G1	215	25	250	75	680	311	991	250	137,5	210	180	150	100	12,5	29	54,6
MXV 25-218/C	3	4	M100 V1	G1	215	25	250	75	728	311	1039	250	137,5	210	180	150	100	12,5	31	56,6
MXV 25-220/C	3	4	M100 V1	G1	215	25	250	75	776	311	1087	250	137,5	210	180	150	100	12,5	32	57,6
MXV 32-404/C	1,1	1,5	M80 V1	G 1 1/4	215	32	250	75	372	255	627	200	127,5	210	180	150	100	12,5	19	31,2
MXV 32-405/C	1,1	1,5	M80 V1	G 1 1/4	215	32	250	75	396	255	651	200	127,5	210	180	150	100	12,5	20	32,2
MXV 32-406/C	1,5	2	M90 V1	G 1 1/4	215	32	250	75	430	255	685	200	127,5	210	180	150	100	12,5	21	36,2
MXV 32-407/C	1,5	2	M90 V1	G 1 1/4	215	32	250	75	454	255	709	200	127,5	210	180	150	100	12,5	22	37,2
MXV 32-408/C	2,2	3	M90 V1	G 1 1/4	215	32	250	75	478	295	773	200	127,5	210	180	150	100	12,5	23	41,1
MXV 32-410/C	2,2	3	M90 V1	G 1 1/4	215	32	250	75	526	295	821	200	127,5	210	180	150	100	12,5	24	42,1
MXV 32-412/C	3	4	M100 V1	G 1 1/4	215	32	250	75	584	311	895	250	137,5	210	180	150	100	12,5	27	52,6
MXV 32-414/C	3	4	M100 V1	G 1 1/4	215	32	250	75	632	311	943	250	137,5	210	180	150	100	12,5	29	54,6
MXV 32-416/C	4	5,5	M112 V1	G 1 1/4	215	32	250	75	680	311	991	250	137,5	210	180	150	100	12,5	30	57,8
MXV 32-418/C	4	5,5	M112 V1	G 1 1/4	215	32	250	75	728	311	1039	250	137,5	210	180	150	100	12,5	31	58,8
MXV 40-804/C	1,5	2	M90 V1	G 1 1/2	225	40	280	80	411	255	666	200	127,5	246	215	190	130	14	21	36,2
MXV 40-805/C	2,2	3	M90 V1	G 1 1/2	225	40	280	80	441	295	736	200	127,5	246	215	190	130	14	22	40,1
MXV 40-806/C	2,2	3	M90 V1	G 1 1/2	225	40	280	80	471	295	766	200	127,5	246	215	190	130	14	23	41,1
MXV 40-807/C	3	4	M100 V1	G 1 1/2	225	40	280	80	511	311	822	250	137,5	246	215	190	130	14	25	50,6
MXV 40-808/C	3	4	M100 V1	G 1 1/2	225	40	280	80	541	311	852	250	137,5	246	215	190	130	14	26	51,6
MXV 40-810/C	4	5,5	M112 V1	G 1 1/2	225	40	280	80	601	311	912	250	137,5	246	215	190	130	14	28	55,8
MXV 40-811/C	4	5,5	M112 V1	G 1 1/2	225	40	280	80	631	311	942	250	137,5	246	215	190	130	14	29	56,8
MXV 40-813/C	5,5	7,5	M132 V1	G 1 1/2	225	40	280	80	711	339	1050	300	159,5	246	215	190	130	14	35	77,3
MXV 40-815/C	5,5	7,5	M132 V1	G 1 1/2	225	40	280	80	771	339	1110	300	159,5	246	215	190	130	14	36	78,3
MXV 40-817/C	7,5	10	M132 V1	G 1 1/2	225	40	280	80	831	339	1170	300	159,5	246	215	190	130	14	38	85,7
MXV 40-819/C	7,5	10	M132 V1	G 1 1/2	225	40	280	80	891	339	1230	300	159,5	246	215	190	130	14	39	86,7

(3) Position standard du bornier (pour autres positions, tourner le moteur de 90° ou de 180°) (4) MXV (F) = MXV (G) + 1kg (5) Avec moteur standard (6) Poids net

Dimensions et poids

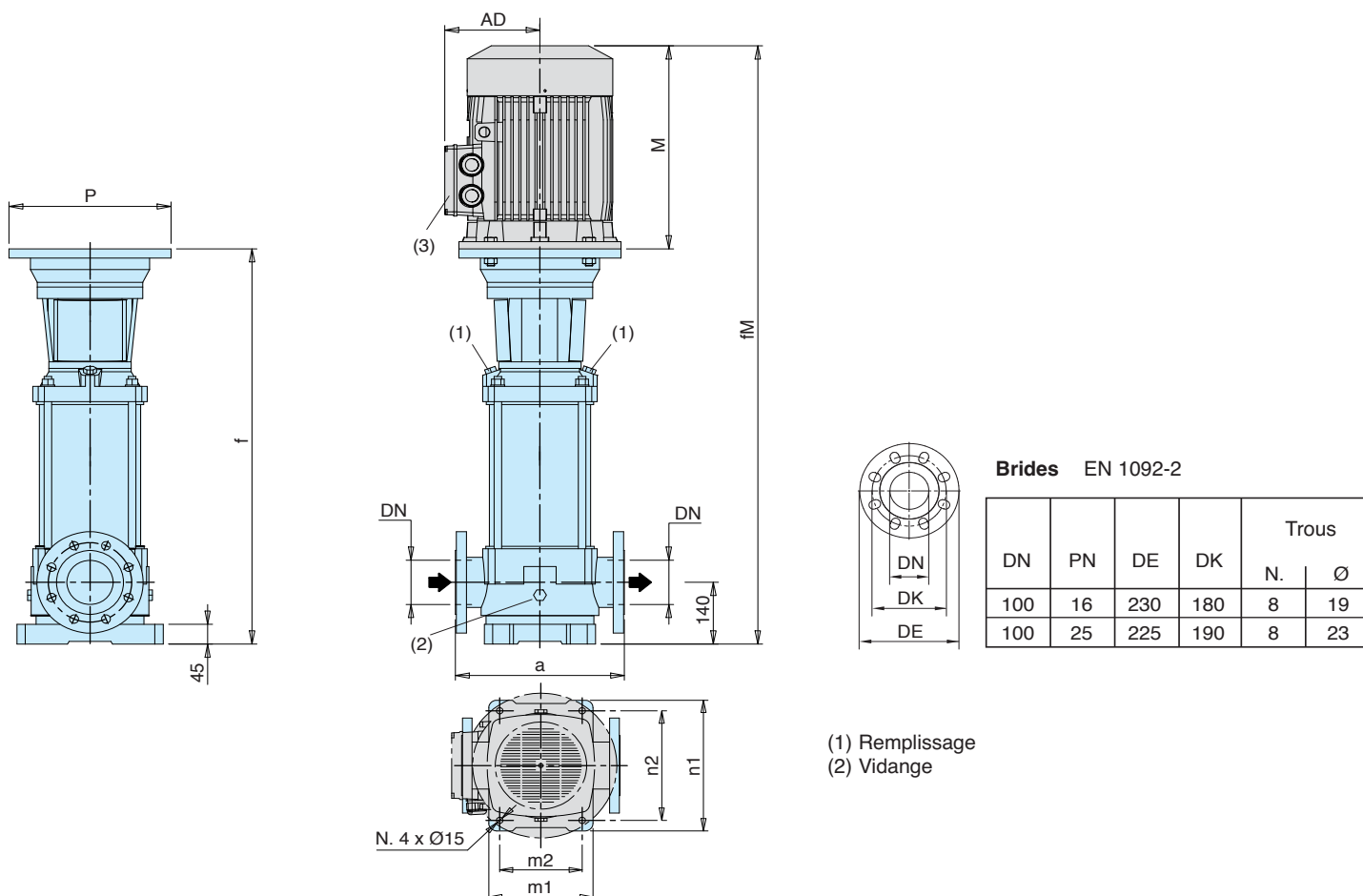


11

Pompe	Moteur			mm									sans moteur MXV (5) kg (7)	avec moteur (6) kg (7)
	kW	HP		DN	a	h1	f	(6) M	fM	P	(6) AD	m4		
MXV 50-1603/C	3	4	M100 V1	50	300	90	395	311	706	250	137,5	322	42	67,6
MXV 50-1604/C	4	5,5	M112 V1	50	300	90	430	311	741	250	137,5	357	43	70,8
MXV 50-1605/C	5,5	7,5	M132 V1	50	300	90	484	339	823	300	159,5	391	49	91,3
MXV 50-1606/C	5,5	7,5	M132 V1	50	300	90	519	339	858	300	159,5	426	51	93,3
MXV 50-1607/C	7,5	10	M132 V1	50	300	90	553	339	892	300	159,5	460	52	99,7
MXV 50-1608/C	7,5	10	M132 V1	50	300	90	588	339	927	300	159,5	495	53	100,7
MXV 50-1609/D	11	15	M160 V1	50	300	90	652	459	1111	350	186	529	62	138
MXV 50-1610/D	11	15	M160 V1	50	300	90	687	459	1146	350	186	564	64	140
MXV 50-1611/D	11	15	M160 V1	50	300	90	721	459	1180	350	186	598	65	141
MXV 50-1612/D	15	20	M160 V1	50	300	90	756	484	1240	350	186	633	67	169
MXV 50-1614/D	15	20	M160 V1	50	300	90	825	484	1309	350	186	702	70	172
MXV 50-1616/D	18,5	25	M160 V1	50	300	90	894	484	1378	350	186	771	73	179,5
MXV 65-3202/C	4	5,5	M112 V1	65	320	105	407	311	718	250	137,5	334	45	72,8
MXV 65-3203/C	5,5	7,5	M132 V1	65	320	105	473	339	812	300	159,5	380	51	93,3
MXV 65-3204/C	7,5	10	M132 V1	65	320	105	519	339	858	300	159,5	426	53	100,7
MXV 65-3205/D	11	15	M160 V1	65	320	105	595	459	1054	350	186	472	62	138
MXV 65-3206/D	11	15	M160 V1	65	320	105	641	459	1100	350	186	518	64	140
MXV 65-3207/D	15	20	M160 V1	65	320	105	687	484	1171	350	186	564	66	168
MXV 65-3208/D	15	20	M160 V1	65	320	105	733	484	1217	350	186	610	68	170
MXV 65-3209/D	18,5	25	M160 V1	65	320	105	779	484	1236	350	186	656	70	176,5
MXV 65-3210/D	18,5	25	M160 V1	65	320	105	825	484	1309	350	186	702	72	88,5
MXV 65-3212/D	22	30	M180 V1	65	320	105	917	538	1455	350	206	794	75	204
MXV 80-4801/C	4	5,5	M112 V1	80	320	105	411	311	722	250	137,5	338	45	72,8
MXV 80-4802/C	5,5	7,5	M132 V1	80	320	105	466	339	805	300	159,5	373	51	93,3
MXV 80-4803/C	7,5	10	M132 V1	80	320	105	527	339	866	300	159,5	434	54	101,7
MXV 80-4804/D	11	15	M160 V1	80	320	105	618	459	1077	350	186	495	64	140
MXV 80-4805/D	15	20	M160 V1	80	320	105	680	484	1164	350	186	557	66	168
MXV 80-4806/D	15	20	M160 V1	80	320	105	741	484	1225	350	186	618	69	171
MXV 80-4807/D	18,5	25	M160 V1	80	320	105	802	484	1286	350	186	679	72	178,5
MXV 80-4808/D	22	30	M180 V1	80	320	105	864	538	1402	350	206	741	74	203

(4) Position standard du bornier (pour autres positions, tourner le moteur de 90° ou de 180°) (5) MXV (N) : + 3 kg MXV (H) : + 3 kg (6) Avec moteur standard (7) Poids net

Dimensions et poids



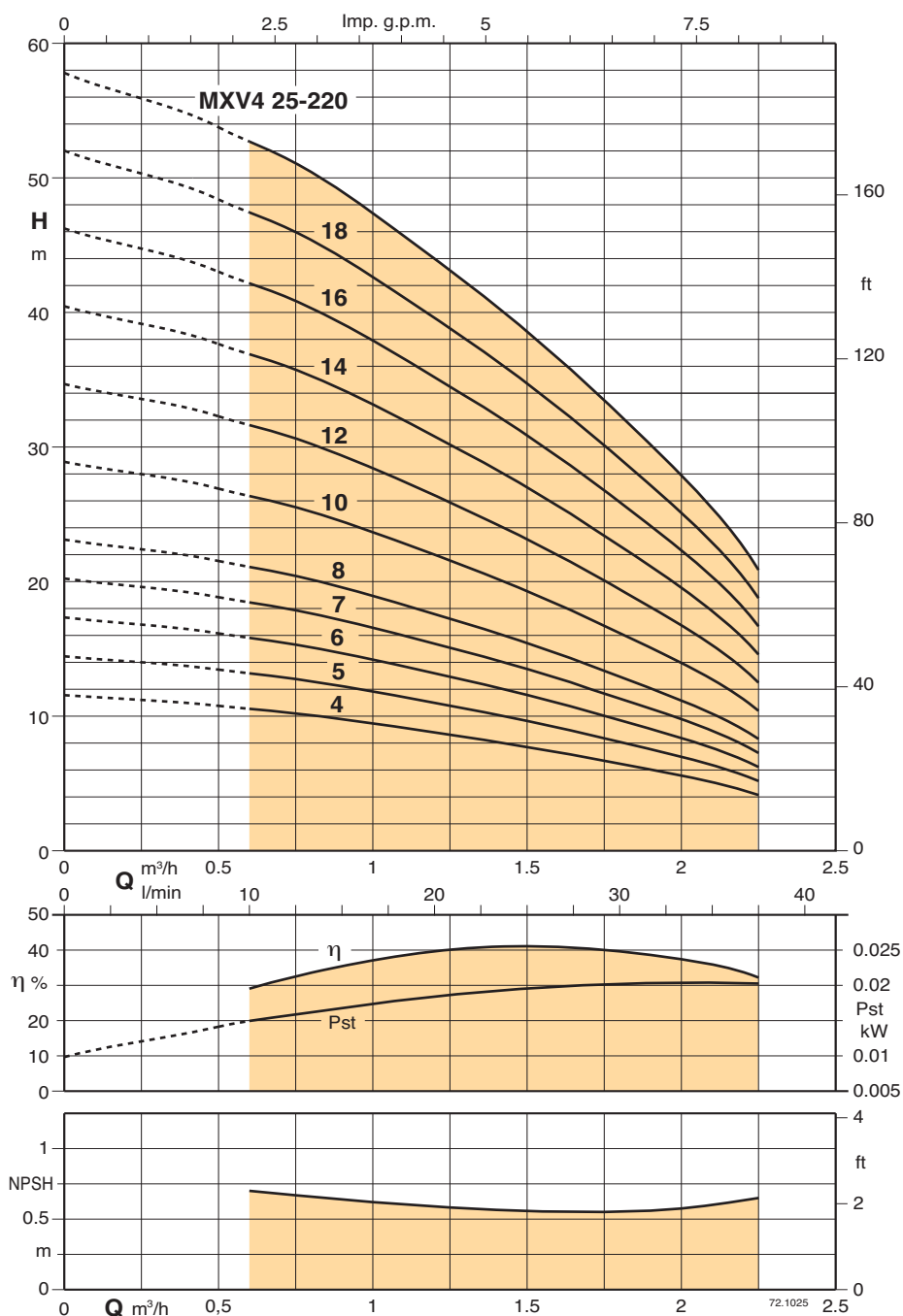
Pompe	Moteur				mm										sans moteur	avec moteur
	kW	HP	PN	Size	a	f	n1	n2	m1	m2	(4) M	fm	P	AD	MXV kg (5)	(4) kg (5)
MXV 100-6501	5,5	7,5	16	M132 V1	365	737	316	265	240	190	339	1076	300	159,5	81	123,3
MXV 100-6502-2R	7,5	10	16	M132 V1	365	829	316	264	240	190	339	1168	300	159,5	85,5	127,8
MXV 100-6502	11	15	16	M160 V1	365	849	316	265	240	190	459	1308	350	186	88,5	164,5
MXV 100-6503-2R	15	20	16	M160 V1	365	941	316	264	240	190	484	1425	350	186	93	195
MXV 100-6503	18,5	25	16	M160 V1	365	941	316	265	240	190	484	1425	350	186	93	199,5
MXV 100-6504-2R	18,5	25	16	M160 V1	365	1033	316	264	240	190	484	1517	350	186	97,5	204
MXV 100-6504	22	30	16	M180 V1	365	1033	316	265	240	190	538	1571	350	206	98	227
MXV 100-6505-2R	30	40	16	M200 V1	365	1131	316	264	240	190	721	1852	400	315	105,5	330,5
MXV 100-6505	30	40	16	M200 V1	365	1131	316	265	240	190	721	1852	400	315	105,5	330,5
MXV 100-6506-2R	30	40	16	M200 V1	365	1223	316	264	240	190	721	1944	400	315	110	335
MXV 100-6506	37	50	25	M200 V1	365	1223	316	265	240	190	721	1944	400	315	110	360
MXV 100-6507-2R	37	50	25	M200 V1	365	1315	316	264	240	190	721	2036	400	315	114,5	364,5
MXV 100-6507	45	60	25	M225 V1	365	1315	316	265	240	190	818	2133	450	338	117,5	432,5
MXV 100-6508-2R	45	60	25	M225 V1	365	1407	316	264	240	190	818	2225	450	338	122	437
MXV 100-6508	45	60	25	M225 V1	365	1407	316	265	240	190	818	2225	450	338	122	437
MXV 100-9001-1R	5,5	7,5	16	M132 V1	380	737	341	280	260	199	339	1076	300	159,5	82,5	124,8
MXV 100-9001	7,5	10	16	M132 V1	380	737	341	280	260	199	339	1076	300	159,5	82,5	124,8
MXV 100-9002-2R	11	15	16	M160 V1	380	849	341	280	260	199	459	1308	350	186	89	165
MXV 100-9002	15	20	16	M160 V1	380	849	341	280	260	199	484	1333	350	186	89	191
MXV 100-9003-2R	18,5	25	16	M160 V1	380	941	341	280	260	199	484	1425	350	186	93	199,5
MXV 100-9003	22	30	16	M180 V1	380	941	341	280	260	199	538	1479	350	206	93	222
MXV 100-9004-2R	30	40	16	M200 V1	380	1038	341	280	260	199	721	1759	400	315	100	325
MXV 100-9004	30	40	16	M200 V1	380	1038	341	280	260	199	721	1759	400	315	100	325
MXV 100-9005-2R	37	50	16	M200 V1	380	1131	341	280	260	199	721	1852	400	315	104	354
MXV 100-9005	37	50	16	M200 V1	380	1131	341	280	260	199	721	1852	400	315	104	354
MXV 100-9006-2R	45	60	25	M225 V1	380	1223	341	280	260	199	818	2041	450	338	110,5	425,5
MXV 100-9006	45	60	25	M225 V1	380	1223	341	280	260	199	818	2041	450	338	110,5	425,5

(3) Position standard du bornier (pour autres positions, tourner le moteur de 90° ou de 180°)

(4) Avec moteur standard

(5) Poids net

Courbes caractéristiques et performances $n \approx 1450$ 1/min



Résultats des essais avec eau propre et froide, sans gaz.

Pour la valeur de NPSH il est recommandé un marge de sécurité de + 0,5 m.

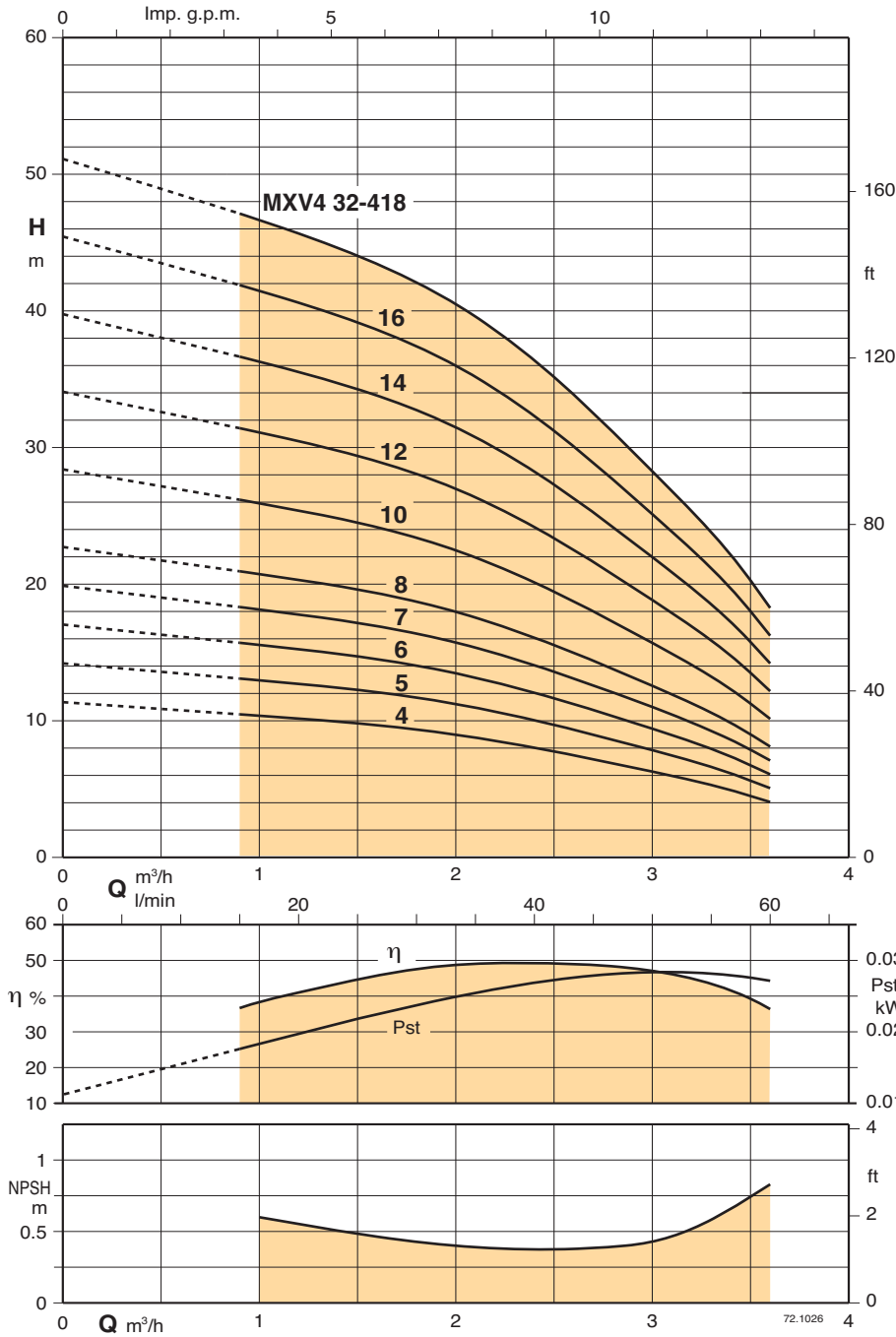
Tolérances suivant UNI EN ISO 9906:2012.

Valeurs de hauteur et de puissance valables pour les liquides de densité $\rho = 1,0$ kg/dm³ et de viscosité cinématique $\nu = \max 20$ mm²/sec maxi.

Pst Puissance par rapport à un étage.

Type de pompe	Puissance moteur		Q m ³ /h l/min	0	0,6	0,9	1,2	1,5	1,8	2,2		
	kW	HP		0	10	15	20	25	30	36,6		
MXV4 25-204	0,55	0,75	H m	11,5	10,5	10	9	7,5	6,5	4		
MXV4 25-205	0,55	0,75		14,5	13	12	11	9,5	8	5		
MXV4 25-206	0,55	0,75		17,5	16	14,5	13	11,5	9,5	6		
MXV4 25-207	0,55	0,75		20,5	18,5	17	15,5	13,5	11	7		
MXV4 25-208	0,55	0,75		23	21	19,5	17,5	15	13	8		
MXV4 25-210	0,55	0,75		29	26,5	24,5	22	19	16	10		
MXV4 25-212	0,55	0,75		35	31,5	29,5	26,5	23	19	12		
MXV4 25-214	0,55	0,75		40,5	37	34,5	31	26,5	22,5	14		
MXV4 25-216	0,55	0,75		46,5	42	39	35	30,5	25,5	16,5		
MXV4 25-218	0,55	0,75		52	47,5	44	39,5	34	29	18,5		
MXV4 25-220	0,55	0,75		58	52,5	49	44	38	32	21		

Courbes caractéristiques et performances $n \approx 1450$ 1/min



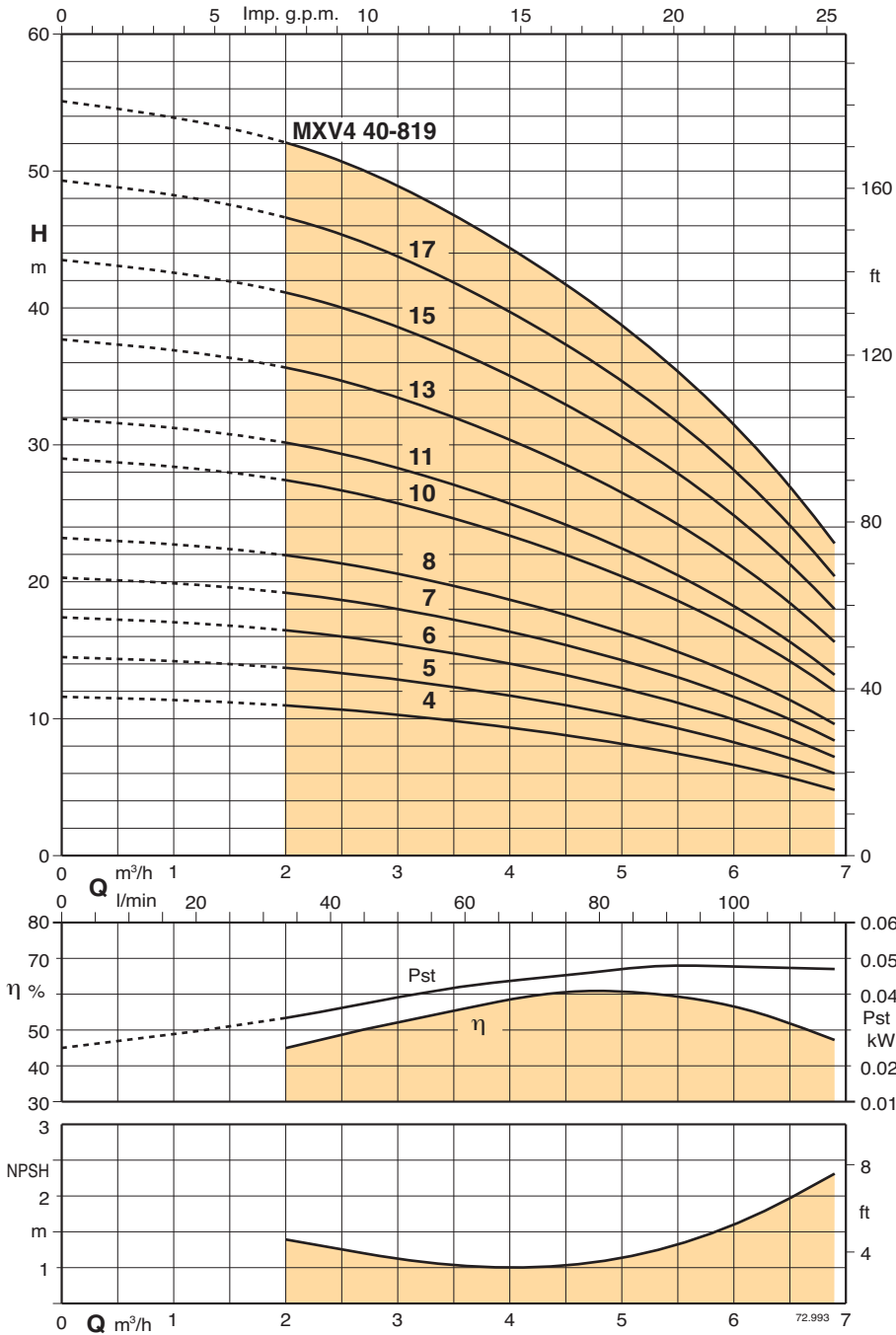
Résultats des essais avec eau propre et froide, sans gaz.
 Pour la valeur de NPSH il est recommandé un marge de sécurité de + 0,5 m.
 Tolérances suivant UNI EN ISO 9906:2012.

Valeurs de hauteur et de puissance valables pour les liquides de densité $\rho = 1,0 \text{ kg/dm}^3$ et de viscosité cinématique $\nu = \text{max } 20 \text{ mm}^2/\text{sec}$ maxi.

Pst Puissance par rapport à un étage.

Type de pompe	Puissance moteur		Q m³/h l/min	0	0,9	1,2	1,8	2,4	3	3,6		
	kW	HP		0	15	20	30	40	50	60		
MXV4 32-404	0,55	0,75	H m	11	10,5	10	9,5	8	6,5	4		
MXV4 32-405	0,55	0,75		14	13	12,5	12	10	8	5		
MXV4 32-406	0,55	0,75		17	15,5	15	14	12	9,5	6		
MXV4 32-407	0,55	0,75		19,5	18	17,5	16,5	14	11	7		
MXV4 32-408	0,55	0,75		22,5	21	20	19	16	13	8		
MXV4 32-410	0,55	0,75		28	26	25	23,5	20	16	10		
MXV4 32-412	0,55	0,75		33,5	31	30	28	24	19	12		
MXV4 32-414	0,55	0,75		39	36,5	35	33	28	22,5	14		
MXV4 32-416	0,55	0,75		45	41,5	40	37,5	32	25,5	16		
MXV4 32-418	0,55	0,75		51	47	45	42	36	29	18		

Courbes caractéristiques et performances $n \approx 1450$ 1/min



11

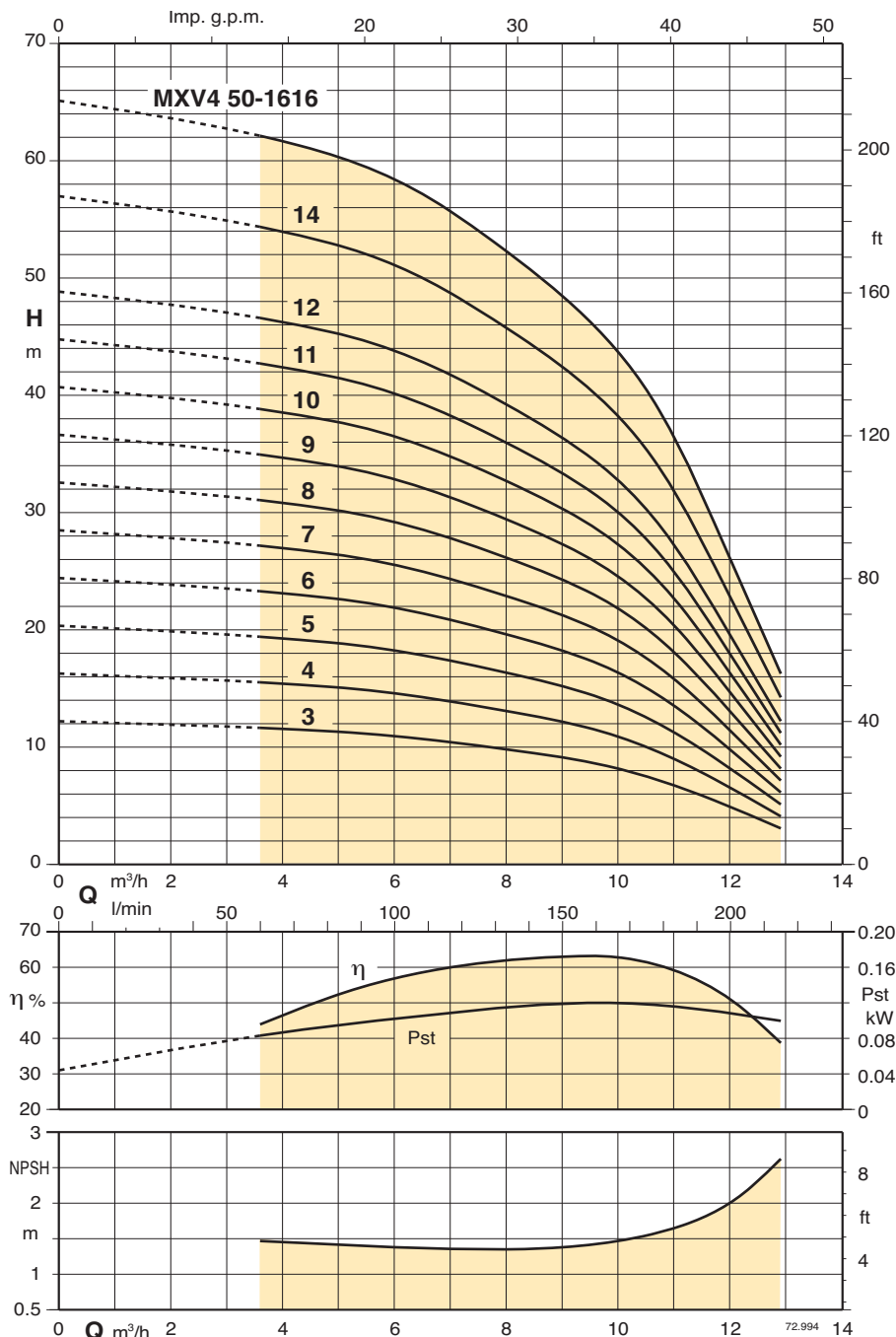
Résultats des essais avec eau propre et froide, sans gaz.
 Pour la valeur de NPSH il est recommandé un marge de sécurité de + 0,5 m.
 Tolérances suivant UNI EN ISO 9906:2012.

Valeurs de hauteur et de puissance valables pour les liquides de densité $\rho = 1,0 \text{ kg/dm}^3$ et de viscosité cinématique $\nu = \text{max } 20 \text{ mm}^2/\text{sec}$ maxi.

Pst Puissance par rapport à un étage.

Type de pompe	Puissance moteur		Q m³/h l/min	H m										
	kW	HP		0	2	2,7	3,6	4,2	4,8	5,4	6	6,9		
MXV4 40-804	0,55	0,75	0	0	33,5	45	60	70	80	90	100	115		
MXV4 40-805	0,55	0,75	11,5	11	10,5	9,5	9	8,5	7,5	6,5	5			
MXV4 40-806	0,55	0,75	14,5	14	13	12	11,5	10,5	9,5	8	6			
MXV4 40-807	0,55	0,75	17,5	16,5	16	14,5	13,5	12,5	11,5	10	7			
MXV4 40-808	0,55	0,75	20	19	18,5	17	16	15	13,5	11,5	8,5			
MXV4 40-810	0,55	0,75	23	22	21	19,5	18	17	15	13	9,5			
MXV4 40-811	0,55	0,75	29	27,5	26	24	23	21	19	16,5	12			
MXV4 40-813	0,75	1	32	30	29	26,5	25	23	21	18	13			
MXV4 40-815	0,75	1	38	36	34	31,5	29,5	27	25	21,5	15,5			
MXV4 40-817	1,1	1,5	43,5	41	39,5	36,5	34	31,5	28,5	25	18			
MXV4 40-819	1,1	1,5	49	47	44,5	41	39	36	32	28	20,5			
			55	52	50	46	43	40	36	31,5	23			

Courbes caractéristiques et performances $n \approx 1450$ 1/min



Résultats des essais avec eau propre et froide, sans gaz.

Pour la valeur de NPSH il est recommandé un marge de sécurité de + 0,5 m.

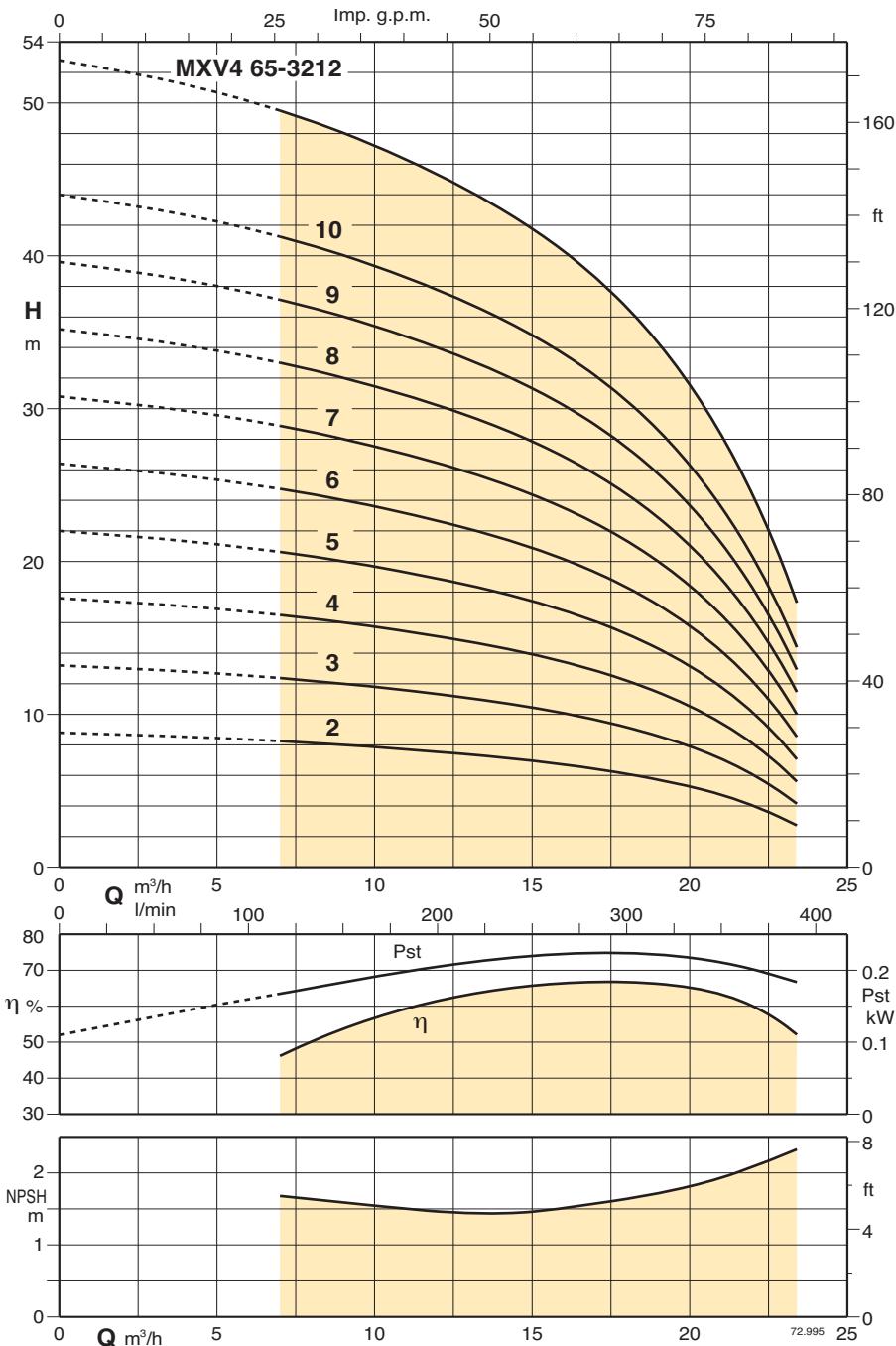
Tolérances suivant UNI EN ISO 9906:2012.

Valeurs de hauteur et de puissance valables pour les liquides de densité $\rho = 1,0$ kg/dm³ et de viscosité cinématique $\nu = \max 20$ mm²/sec maxi.

Pst Puissance par rapport à un étage.

Type de pompe	Puissance moteur		Q m³/h l/min	0	3,6	4,5	6	7,5	9	10,5	12,9		
	kW	HP		0	60	75	100	125	150	175	215		
MXV4 50-1603	2,2	3	H m	12,3	11,5	11,5	11	10	9	7,5	3		
MXV4 50-1604	2,2	3		16,5	15,5	15,5	14,5	13,5	12	10	4		
MXV4 50-1605	2,2	3		20,5	19,5	19	18,5	17	15,5	12,5	5		
MXV4 50-1606	2,2	3		24,5	23	23	22	20,5	18,5	15	6		
MXV4 50-1607	2,2	3		29	27	27	25,5	24	21,5	17,5	7		
MXV4 50-1608	2,2	3		33	31	30,5	29,5	27	24,5	20	8		
MXV4 50-1609	2,2	3		37	35	34,5	33	30,5	27,5	22,5	9		
MXV4 50-1610	2,2	3		41	39	38,5	36,5	34	30,5	25	10		
MXV4 50-1611	2,2	3		45	42,5	42	40,5	37,5	34	27,5	11,5		
MXV4 50-1612	2,2	3		49	46,5	46	44	41	37	30	12,5		
MXV4 50-1614	2,2	3		57,5	54	53,5	51,5	47,5	43	35	14,5		
MXV4 50-1616	2,2	3		65,5	62	61,5	58,5	54,5	49	40	16,5		

Courbes caractéristiques et performances $n \approx 1450$ 1/min



Résultats des essais avec eau propre et froide, sans gaz.

Pour la valeur de NPSH il est recommandé un marge de sécurité de + 0,5 m.

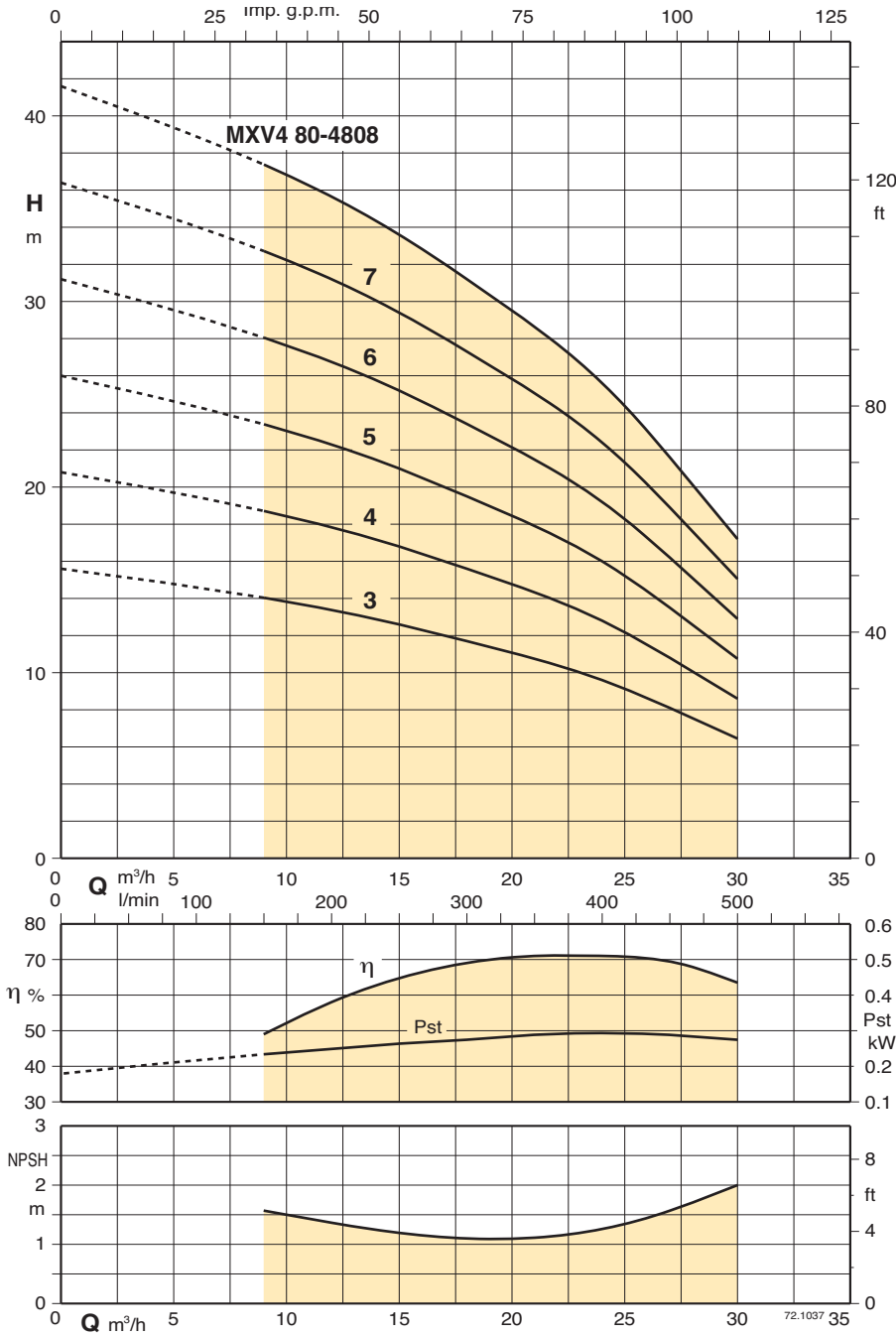
Tolérances suivant UNI EN ISO 9906:2012.

Valeurs de hauteur et de puissance valables pour les liquides de densité $\rho = 1,0$ kg/dm³ et de viscosité cinématique $\nu = \max 20$ mm²/sec maxi.

Pst Puissance par rapport à un étage.

Type de pompe	Puissance moteur		Q m ³ /h l/min	0	7	9	11	13	15	17	19	23,4	
	kW	HP		0	116,6	150	183	216	250	283	316	390	
MXV4 65-3202	2,2	3	H m	9	8,2	8	7,7	7,4	7	6,5	6	3	
MXV4 65-3203	2,2	3		13	12,3	12	11,5	11	10	9,5	8,5	4	
MXV4 65-3204	2,2	3		17,5	16,5	16	15,5	15	13,5	12,5	11,5	6	
MXV4 65-3205	2,2	3		22	20,5	20	19	18	17	16	14	7	
MXV4 65-3206	2,2	3		26	25	24	23	22	20,5	19	17	8,5	
MXV4 65-3207	2,2	3		31	29	28	27	25,5	24	22	20	10	
MXV4 65-3208	2,2	3		35	33	32	30,5	29,5	27	25,5	23	11,5	
MXV4 65-3209	2,2	3		39	37	36	34,5	33	30,5	28,5	25,5	13	
MXV4 65-3210	3	4		44	41	40	38,5	36,5	34	32	28,5	14,5	
MXV4 65-3212	3	4		53	49	48	46	44	41	38	34	17,5	

Courbes caractéristiques et performances $n \approx 1450$ 1/min



Résultats des essais avec eau propre et froide, sans gaz.

Pour la valeur de NPSH il est recommandé un marge de sécurité de + 0,5 m.

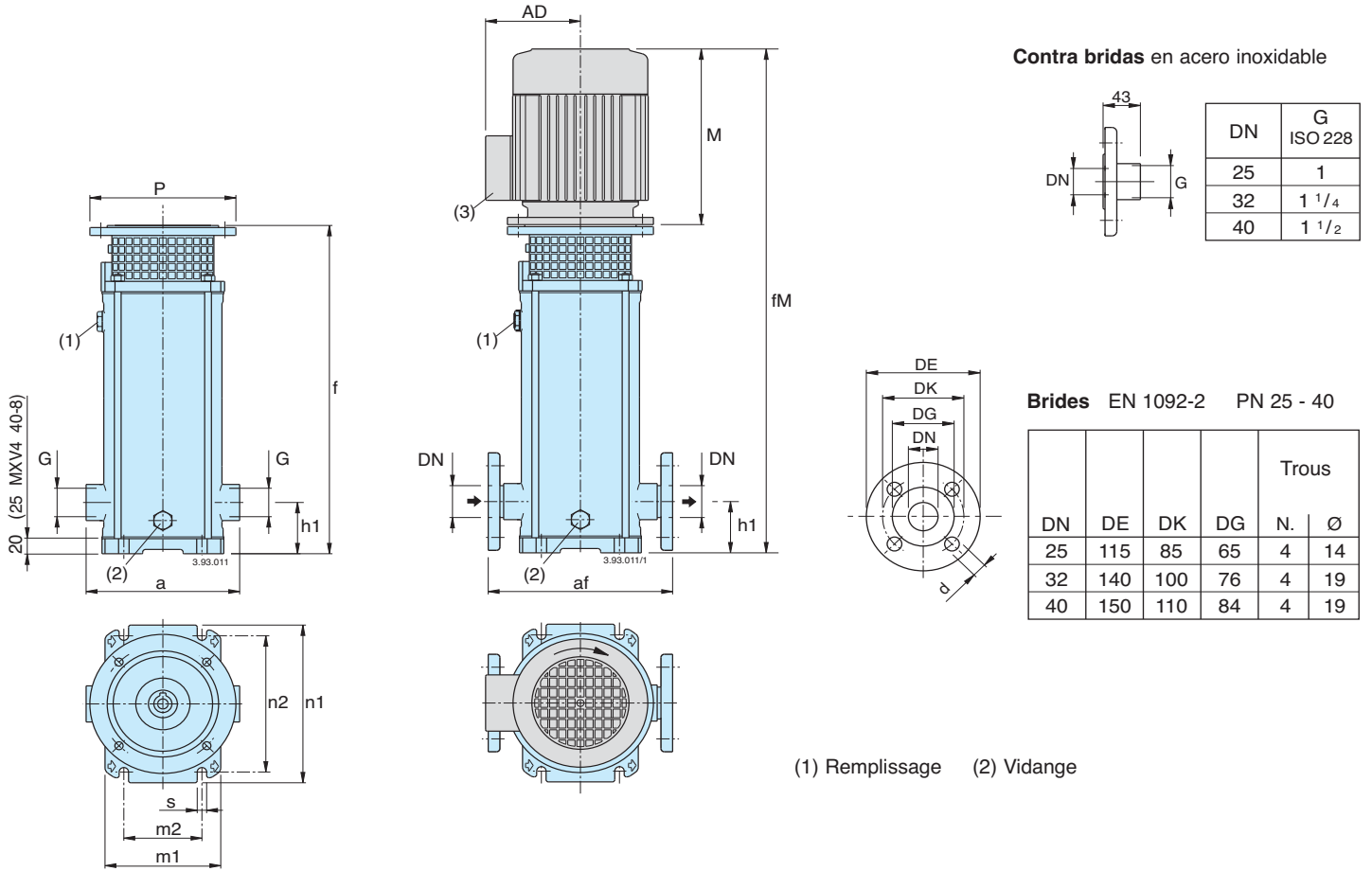
Tolérances suivant UNI EN ISO 9906:2012.

Valeurs de hauteur et de puissance valables pour les liquides de densité $\rho = 1,0 \text{ kg/dm}^3$ et de viscosité cinématique $\nu = \text{max } 20 \text{ mm}^2/\text{sec}$ maxi.

Pst Puissance par rapport à un étage.

Type de pompe	Puissance moteur		Q m³/h l/min	0	9	12	15	18	21	24	27	30	
	kW	HP		0	150	200	250	300	350	400	450	500	
MXV4 80-4803	2,2	3	H m	15,5	14	13	12,5	11,5	11	9,5	8	6,5	
MXV4 80-4804	2,2	3		21	19	18	17	15,5	14,5	13	11	8,5	
MXV4 80-4805	2,2	3		26	23,5	22	21	19,5	18	16	13,5	11	
MXV4 80-4806	2,2	3		31	28	26,5	25	23,5	21,5	19	16	13	
MXV4 80-4807	2,2	3		36,5	33	31	29,5	27	25	22,5	19	15	
MXV4 80-4808	3	4		41,5	37,5	35,5	33,5	31	29	25,5	21,5	17	

Dimensions et poids

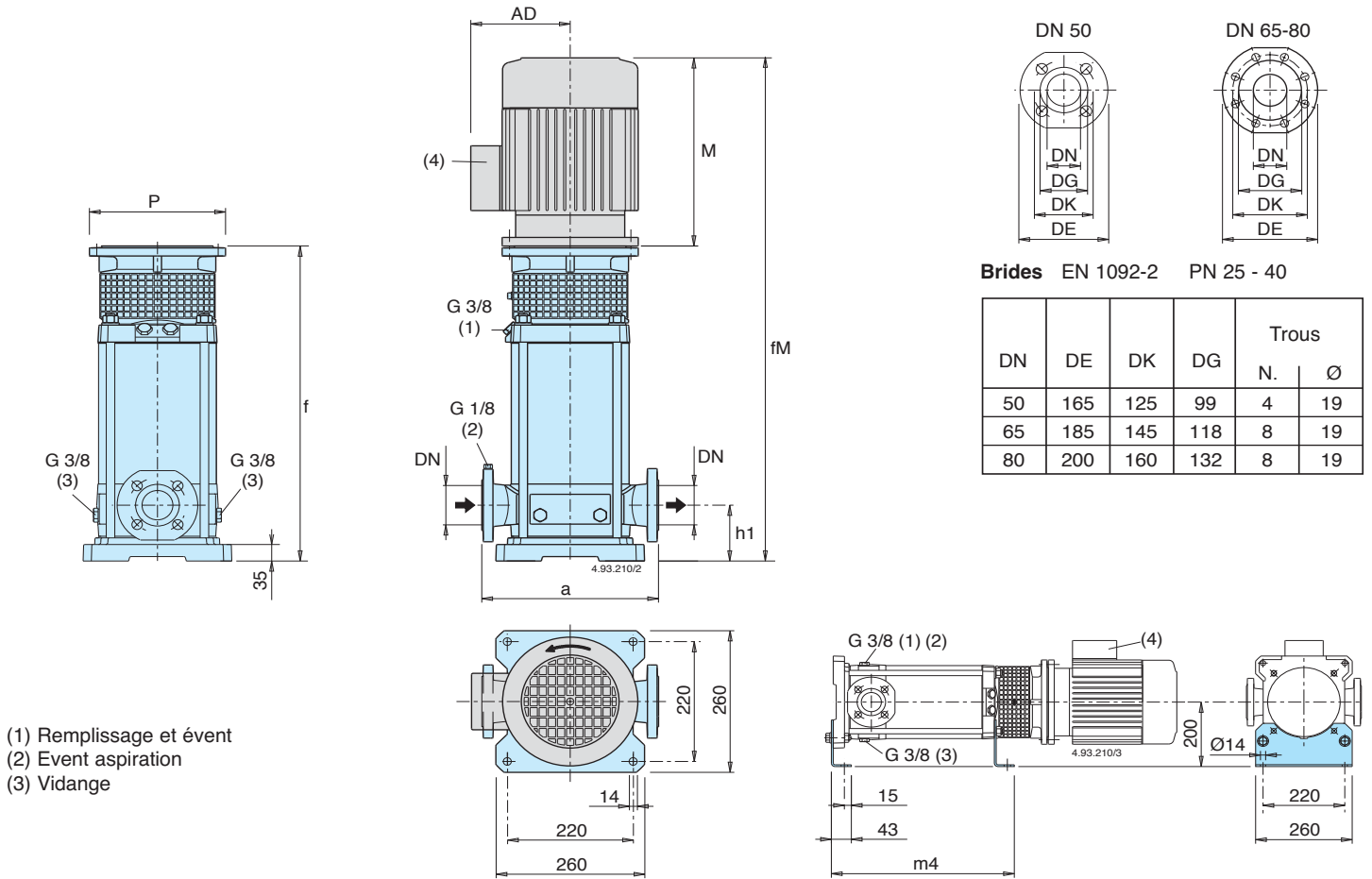


11

Pompe	Moteur			MXV (G)		MXV (F)		mm											sans moteur		avec moteur
				orifices filetés		orifices à bride													MXV (G) (4)		(5)
				G ISO 228	a	DN	af	h1	f	(5) M	fM	P	(5) AD	n1	n2	m1	m2	s	kg (6)	kg (6)	
MXV4 25-204	0,55	0,75	80 A4	G1	215	25	250	75	372	234	606	200	120	210	180	150	100	12,5	18	26	
MXV4 25-205	0,55	0,75	80 A4	G1	215	25	250	75	396	234	630	200	120	210	180	150	100	12,5	19	27	
MXV4 25-206	0,55	0,75	80 A4	G1	215	25	250	75	420	234	654	200	120	210	180	150	100	12,5	20	28	
MXV4 25-207	0,55	0,75	80 A4	G1	215	25	250	75	444	234	678	200	120	210	180	150	100	12,5	21	29	
MXV4 25-208	0,55	0,75	80 A4	G1	215	25	250	75	468	234	702	200	120	210	180	150	100	12,5	22	30	
MXV4 25-210	0,55	0,75	80 A4	G1	215	25	250	75	516	234	750	200	120	210	180	150	100	12,5	23	31	
MXV4 25-212	0,55	0,75	80 A4	G1	215	25	250	75	564	234	798	200	120	210	180	150	100	12,5	25	33	
MXV4 25-214	0,55	0,75	80 A4	G1	215	25	250	75	612	234	846	200	120	210	180	150	100	12,5	26	34	
MXV4 25-216	0,55	0,75	80 A4	G1	215	25	250	75	660	234	894	200	120	210	180	150	100	12,5	28	36	
MXV4 25-218	0,55	0,75	80 A4	G1	215	25	250	75	708	234	942	200	120	210	180	150	100	12,5	30	38	
MXV4 25-220	0,55	0,75	80 A4	G1	215	25	250	75	756	234	990	200	120	210	180	150	100	12,5	31	39	
MXV4 32-404	0,55	0,75	80 A4	G 1 1/4	215	32	250	75	372	234	606	200	120	210	180	150	100	12,5	19	27	
MXV4 32-405	0,55	0,75	80 A4	G 1 1/4	215	32	250	75	396	234	630	200	120	210	180	150	100	12,5	20	28	
MXV4 32-406	0,55	0,75	80 A4	G 1 1/4	215	32	250	75	420	234	654	200	120	210	180	150	100	12,5	21	29	
MXV4 32-407	0,55	0,75	80 A4	G 1 1/4	215	32	250	75	444	234	678	200	120	210	180	150	100	12,5	22	30	
MXV4 32-408	0,55	0,75	80 A4	G 1 1/4	215	32	250	75	468	234	702	200	120	210	180	150	100	12,5	23	31	
MXV4 32-410	0,55	0,75	80 A4	G 1 1/4	215	32	250	75	516	234	750	200	120	210	180	150	100	12,5	25	33	
MXV4 32-412	0,55	0,75	80 A4	G 1 1/4	215	32	250	75	564	234	798	200	120	210	180	150	100	12,5	26	34	
MXV4 32-414	0,55	0,75	80 A4	G 1 1/4	215	32	250	75	612	234	846	200	120	210	180	150	100	12,5	28	36	
MXV4 32-416	0,55	0,75	80 A4	G 1 1/4	215	32	250	75	660	234	894	200	120	210	180	150	100	12,5	30	38	
MXV4 32-418	0,55	0,75	80 A4	G 1 1/4	215	32	250	75	708	234	942	200	120	210	180	150	100	12,5	32	42	
MXV4 40-804	0,55	0,75	80 A4	G 1 1/2	225	40	280	80	401	234	635	200	120	246	215	190	130	14	21	29	
MXV4 40-805	0,55	0,75	80 A4	G 1 1/2	225	40	280	80	431	234	665	200	120	246	215	190	130	14	22	30	
MXV4 40-806	0,55	0,75	80 A4	G 1 1/2	225	40	280	80	461	234	695	200	120	246	215	190	130	14	23	31	
MXV4 40-807	0,55	0,75	80 A4	G 1 1/2	225	40	280	80	491	234	725	200	120	246	215	190	130	14	25	33	
MXV4 40-808	0,55	0,75	80 A4	G 1 1/2	225	40	280	80	521	234	755	200	120	246	215	190	130	14	26	34	
MXV4 40-810	0,55	0,75	80 A4	G 1 1/2	225	40	280	80	581	234	815	200	120	246	215	190	130	14	28	38	
MXV4 40-811	0,55	0,75	80 A4	G 1 1/2	225	40	280	80	611	234	845	200	120	246	215	190	130	14	29	39	
MXV4 40-813	0,75	1	80 B4	G 1 1/2	225	40	280	80	671	234	905	200	120	246	215	190	130	14	31	41	
MXV4 40-815	0,75	1	80 B4	G 1 1/2	225	40	280	80	741	234	965	200	120	246	215	190	130	14	33	43	
MXV4 40-817	1,1	1,5	90 S4	G 1 1/2	225	40	280	80	801	282	1083	200	128	246	215	190	130	14	35	48	
MXV4 40-819	1,1	1,5	90 S4	G 1 1/2	225	40	280	80	861	282	1143	200	128	246	215	190	130	14	37	50	

(3) Position standard du bornier (pour autres positions, tourner le moteur de 90° ou de 180°) (4) MXV4 (F) = MXV4 (G) + 1kg (5) Avec moteur standard (6) Poids net

Dimensions et poids



- (1) Remplissage et évent
- (2) Event aspiration
- (3) Vidange

Pompe	Moteur		mm										sans moteur MXV4 (5) kg (7)	avec moteur (6) kg (7)
			DN	a	h1	f	(6) M	fM	P	(6) AD	m4			
MXV4 50-1603	2,2	3	100 LA4	50	300	90	395	336	731	250	166	322	42	66
MXV4 50-1604	2,2	3	100 LA4	50	300	90	430	336	766	250	166	357	43	67
MXV4 50-1605	2,2	3	100 LA4	50	300	90	464	336	800	250	166	391	45	69
MXV4 50-1606	2,2	3	100 LA4	50	300	90	499	336	835	250	166	426	46	70
MXV4 50-1607	2,2	3	100 LA4	50	300	90	533	336	869	250	166	460	48	72
MXV4 50-1608	2,2	3	100 LA4	50	300	90	568	336	904	250	166	495	49	73
MXV4 50-1609	2,2	3	100 LA4	50	300	90	602	336	938	250	166	529	51	75
MXV4 50-1610	2,2	3	100 LA4	50	300	90	637	336	973	250	166	564	52	76
MXV4 50-1611	2,2	3	100 LA4	50	300	90	671	336	1007	250	166	598	54	78
MXV4 50-1612	2,2	3	100 LA4	50	300	90	706	336	1042	250	166	633	55	79
MXV4 50-1614	2,2	3	100 LA4	50	300	90	775	336	1111	250	166	702	58	82
MXV4 50-1616	2,2	3	100 LA4	50	300	90	844	336	1180	250	166	771	61	87
MXV4 65-3202	2,2	3	100 LA4	65	320	105	407	336	743	250	166	334	45	69
MXV4 65-3203	2,2	3	100 LA4	65	320	105	453	336	789	250	166	380	47	71
MXV4 65-3204	2,2	3	100 LA4	65	320	105	499	336	835	250	166	426	49	73
MXV4 65-3205	2,2	3	100 LA4	65	320	105	545	336	881	250	166	472	51	75
MXV4 65-3206	2,2	3	100 LA4	65	320	105	591	336	927	250	166	518	52	76
MXV4 65-3207	2,2	3	100 LA4	65	320	105	637	336	973	250	166	564	54	78
MXV4 65-3208	2,2	3	100 LA4	65	320	105	683	336	1019	250	166	610	56	80
MXV4 65-3209	2,2	3	100 LA4	65	320	105	729	336	1065	250	166	656	58	84
MXV4 65-3210	3	4	100 LB4	65	320	105	775	336	1111	250	166	702	60	86
MXV4 65-3212	3	4	100 LB4	65	320	105	867	336	1203	250	166	794	62	90
MXV4 80-4803	2,2	3	100 LA4	80	320	105	507	336	843	250	166	434	50	74
MXV4 80-4804	2,2	3	100 LA4	80	320	105	568	336	904	250	166	495	53	77
MXV4 80-4805	2,2	3	100 LA4	80	320	105	630	336	966	250	166	557	55	79
MXV4 80-4806	2,2	3	100 LA4	80	320	105	691	336	1027	250	166	618	58	82
MXV4 80-4807	2,2	3	100 LA4	80	320	105	752	336	1088	250	166	679	61	87
MXV4 80-4808	3	4	100 LB4	80	320	105	814	336	1150	250	166	741	63	89

(4) Position standard du bornier (pour autres positions, tourner le moteur de 90° ou de 180°)

(5) MXV4 (N) : + 3 kg
MXV4 (H) : + 3 kg

(6) (7) Poids net

Caractéristiques constructives

Longue durée de vie avec moteur standard

Pompe avec palier de butée sans charges axiales supplémentaires aux coussinets moteur.

A utiliser avec tout moteur standard normalisé de type de construction V1 (indiqué à être soulevé en position verticale), de notre choix ou de choix du client.

Montage facile du moteur

Avec le manchon d'accouplement monobloc le groupe pompe peut être fourni complètement assemblé même sans moteur. On élimine ainsi le risque de dommages provoqués par le déplacement de l'arbre pendant le transport.

Le moteur est simplement inséré dans l'accouplement et fixé à la bride, sans qu'il soit nécessaire d'adapter la position axiale de l'arbre pompe.

Plus de sécurité

La protection de l'accouplement en une seule pièce démontable uniquement avec outil, positionnée autour de la lanterne, permet d'éviter toute poussée ou frottement accidentel contre l'accouplement.

Installation économique

Construction verticale avec hauteur pompe réduite pour installation dans des espaces limités.

Orifices en ligne pour simplifier l'implantation de la tuyauterie avec possibilité d'insérer la pompe dans une conduite rectiligne.

Démontage, contrôle ou nettoyage des parties intérieures sans retirer la tuyauterie.

Robuste et fiable

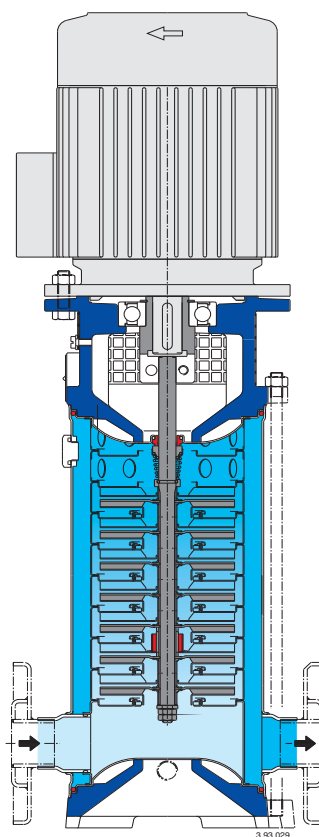
Une seule exécution PN 25 pour toutes les tailles de pompes. Les orifices d'aspiration et de refoulement disposés en ligne absorbent les forces de la tuyauterie sur la pompe, évitant la création de charges déformantes, de frottement local et usure prématurée.

La lanterne de raccordement en exécution compacte et robuste maintient un alignement sûr entre les pièces rotatives et les pièces fixes, en réduisant les vibrations. La forme du couvercle supérieur empêche l'air de stagner autour de la garniture mécanique.

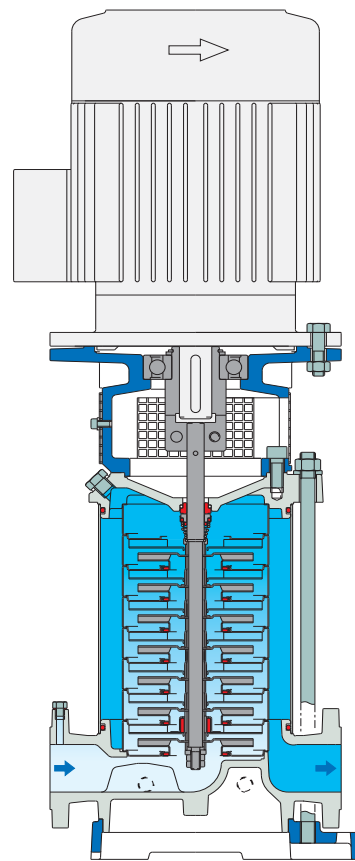
Fonctionnement silencieux

L'enveloppe d'eau autour des étages et la chemise extérieure épaisse permettent d'assourdir le bruit.

Moteur standard avec bas niveau de bruit.



MXV 25-2, 32-4, 40-8



MXV 50-16, 65-32, 80-48



Les pompes MXVL sont conformes à la réglementation Européenne N. 547/2012.

Exécution

Pompes multicellulaires verticales avec raccords d'aspiration et de refoulement de même diamètre et disposés sur le même axe (en ligne).

Coussinets résistants à la corrosion et lubrifiés par le liquide pompé. Pompe avec palier de butée et manchon d'accouplement permettant d'utiliser tout moteur standard de type IM V1.

Utilisation

Pour systèmes d'alimentation en eau. Pour les liquides non explosifs propres, sans matières solides, filamenteuses ou abrasives (avec adaptation de matériaux d'étanchéité sur demande). Pompe universelle pour utilisations civiles et industrielles, pour systèmes de surpression, systèmes d'extinction des incendies, installations de lavage à haute pression, irrigation, utilisations agricoles et installations sportives.

Limites d'utilisation

Température du liquide: de -15 °C à +110 °C.

Température ambiante de service: jusqu'à 40 °C.

Pression maximum admissible dans le corps de pompe: 25 bar.

Moteur

Standard: type de construction IM V1 (IEC 60034-7).

Moteur préparé pour fonctionnement avec variateur de fréquence.

Classe haut rendement IE2 pour moteur triphasés de 0,75 kW à 5,5 kW, IE3 à partir de 7,5 kW.

Classe de protection IP 55 (IEC 60529);

Triphasé avec tension nominale: jusqu'à 3 kW 230/400 V (IEC 60038); à partir de 4 kW 400/690 V (IEC 60038).

Vitesse de rotation nominale (50 Hz): **MXVL** = 2900 tr/mn
MXVL4 = 1450 tr/mn.

11.1

MXVL 25, 32, 40

Toutes les parties en contact avec le liquide, y compris les couvercles inférieur et supérieur sont en acier inoxydable au chrome-nickel AISI 316L.

Materials (wetted parts)

Composant	Matériaux
Bride Chemise extérieure Corps d'aspiration Corps de refoulement Corps d'étage Roue Couvercle inférieur Couvercle supérieur Entretoise	Acier au Cr-Ni-Mo 1.4404 EN 10088 (AISI 316L)
Arbre de pompe Bouchon	Acier au Cr-Ni-Mo 1.4404 EN 10088 (AISI 316L)
Coussinet sur l'arbre/ Coussinet dans corps d'étage	Carbure cémenté résistant à la corrosion/ Céramique alumine
Garniture mécanique ISO 3069 - KU	Métal dur/Carbone dur/EPDM.
Bague d'usure	PTFE
O-Rings	NBR

Sens de rotation:

dans le sens des aiguilles d'une montre, vue du moteur.

Variantes (à spécifier à la commande)

Pompe à orifices filetés (G). Pompe à orifices à bride (F).
Pompe sans moteur.
Pompe avec moteur de notre choix.

Autres variantes (sur demande)

Avec contre-bridges en acier au chrome-nickel.
Bagues d'étanchéité en FPM. Garniture mécanique spéciale.
Pompe avec moteur au choix du client (si disponible).
Moteur monophasé 230 V, jusqu'à 2.2 kW.
Autres tensions nominales.
Fréquence 60 Hz.
Pour liquide ou ambiante avec températures plus élevées ou plus basses.

MXVL 50, 65, 80, 100

Toutes les parties en contact avec le liquide sont en acier inoxydable au Cr-Ni-Mo AISI 316L.

Materials (wetted parts)

Composant	Matériaux
Corps de pompe Couvercle supérieur	Acier au Cr-Ni-Mo 1.4404 EN 10088 (AISI 316L)
Chemise extérieure Corps d'étage Roue Entretoise	Acier au Cr-Ni-Mo 1.4404 EN 10088 (AISI 316L)
Arbre de pompe Bouchon	Acier inox (AISI 316L) (AISI 329 per MXVL 100) Acier inox 1.4404 EN 10088 (AISI 316L)
Coussinet sur l'arbre/ Coussinet dans corps d'étage	Carbure cémenté résistant à la corrosion/ Céramique alumine (Carbure cémenté résistant à la corrosion pour MXVL 100)
Garniture mécanique ISO 3069 - KU	Métal dur/Carbone dur/EPDM
Bague d'usure	PTFE
O-rings	NBR (EPDM pour MXVL 100)

Sens de rotation:

dans le sens inverse des aiguilles d'une montre, vue du moteur (dans le sens des aiguilles d'une montre, vue du moteur pour MXVL 100).

Variantes (à spécifier à la commande)

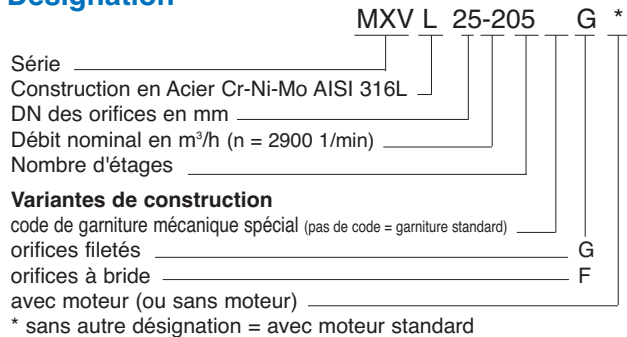
Pompe sans moteur.
Pompe avec moteur standard.

Autres variantes (sur demande)

Bagues d'étanchéité en FPM.
Garniture mécanique spéciale.
Pompe avec moteur au choix du client (si disponible).
Autres tensions nominales. Fréquence 60 Hz.
Pompe avec pieds de support pour installation horizontale (H1 ou H2).
Jeu de pieds de support pour installation horizontale.
Contre-bridges à sauder UNI 6083 PN 25 (acier).
Pour liquide ou ambiante avec températures plus élevées ou plus basses.

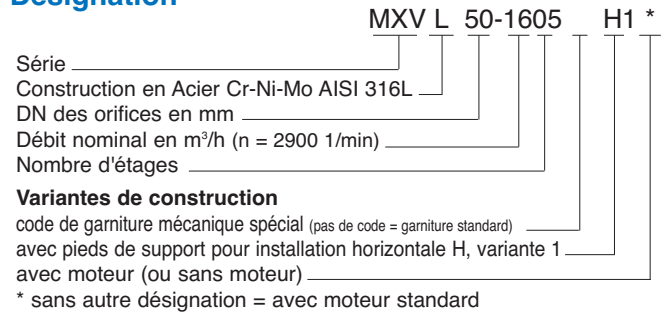
MXVL 25-2, 32-4, 40-8

Désignation

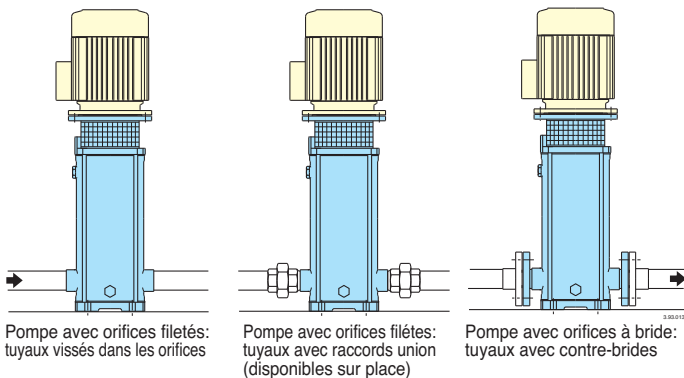


MXVL 50-16, 65-32, 80-48

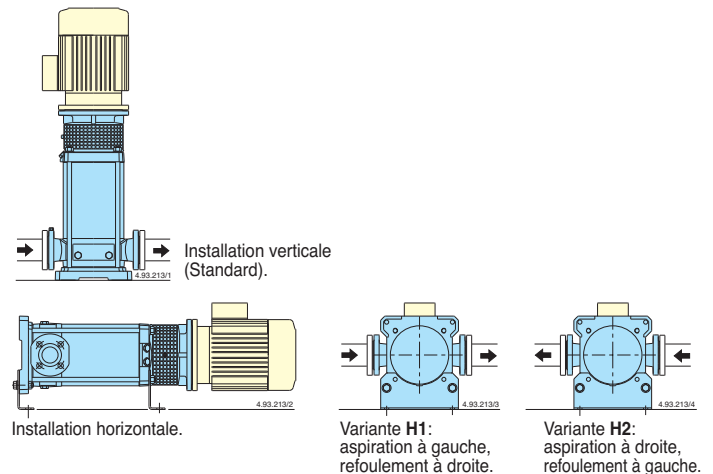
Désignation



Raccords de tuyaux



Installations



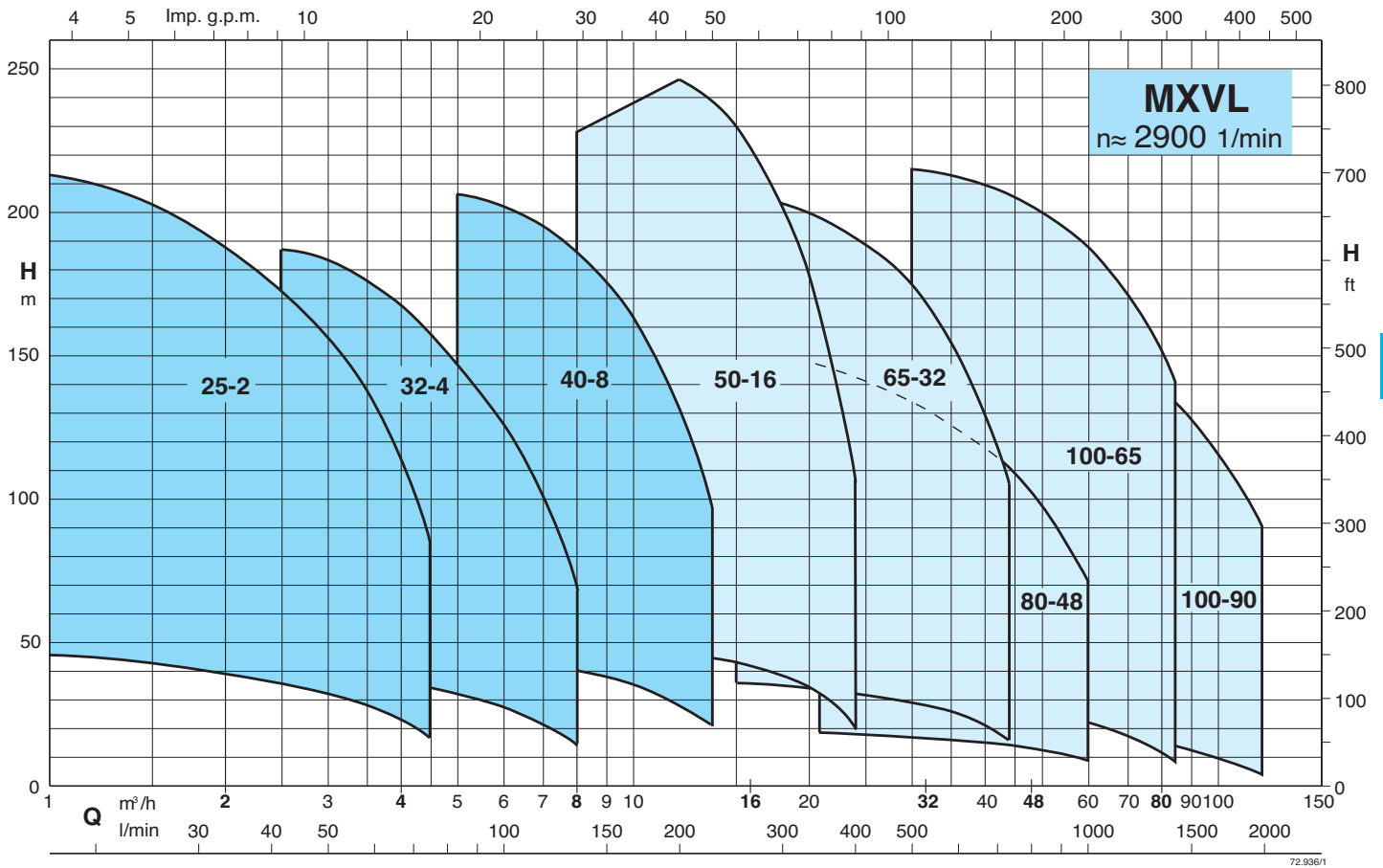
Parties variables

Type de pompe MXVL - MXVL4			Nombre d'étages	Corps d'étages avec coussinet
25 - 204	32 - 404	40 - 804	4	1
25 - 205	32 - 405	40 - 805	5	1
25 - 206	32 - 406	40 - 806	6	1
25 - 207	32 - 407	40 - 807	7	1
25 - 208	32 - 408	40 - 808	8	1
25 - 210	32 - 410	40 - 810	10	1
25 - 212	32 - 412	40 - 811	11	2
		40 - 813	12	2
		40 - 815	13	2
25 - 214	32 - 414	40 - 817	14	2
		40 - 819	15	2
25 - 216	32 - 416		16	2
25 - 218	32 - 418		18	2
25 - 220		40 - 817	17	3
		40 - 819	19	3
			20	3

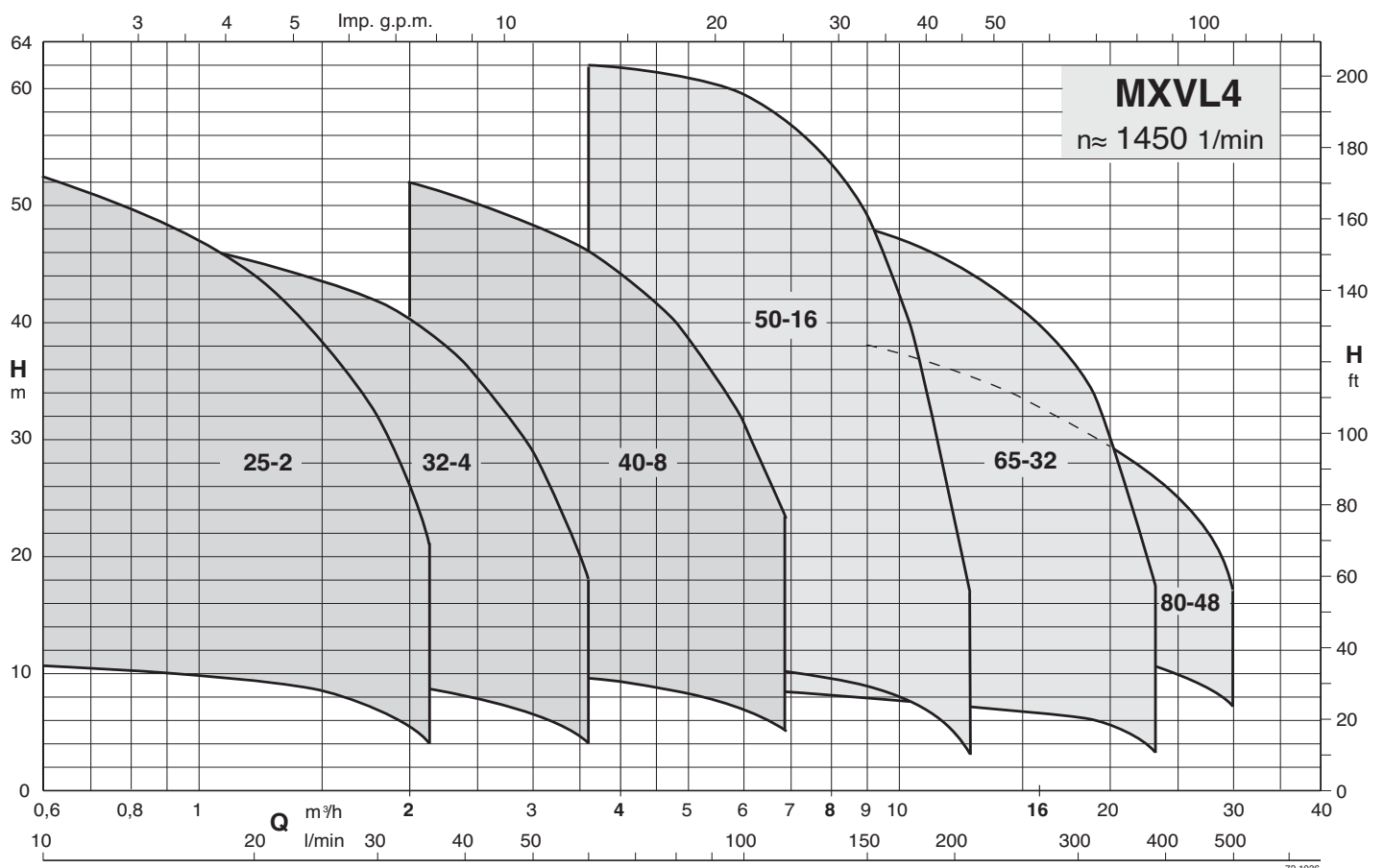
Parties variables

Type de pompe MXVL - MXVL4			Nombre d'étages	Corps d'étages avec coussinet
50 - 1603 50 - 1604 50 - 1605 50 - 1606 50 - 1607 50 - 1608 50 - 1609 50 - 1610	65 - 3202	80 - 4801	1	1
	65 - 3203	80 - 4802	2	1
	65 - 3204	80 - 4803	3	1
	65 - 3205	80 - 4804	4	1
	65 - 3206	80 - 4805	5	1
	65 - 3207		6	1
			7	1
			8	1
			9	1
			10	1
50 - 1611 50 - 1612 50 - 1614 50 - 1616	65 - 3208 65 - 3209 65 - 3210	80 - 4806	6	2
		80 - 4807	7	2
		80 - 4808	8	2
			9	2
			10	2
			11	2
	65 - 3212		12	2
			14	2
		16	2	

Graphique d'utilisation



11.1



Caractéristiques constructives

Longue durée de vie avec moteur standard

Pompe avec palier de butée sans charges axiales supplémentaires aux coussinets moteur.

A utiliser avec tout moteur standard normalisé de type de construction V1 (indiqué à être soulevé en position verticale), de notre choix ou de choix du client.

Montage facile du moteur

Avec le manchon d'accouplement monobloc le groupe pompe peut être fourni complètement assemblé même sans moteur. On élimine ainsi le risque de dommages provoqués par le déplacement de l'arbre pendant le transport.

Le moteur est simplement inséré dans l'accouplement et fixé à la bride, sans qu'il soit nécessaire d'adapter la position axiale de l'arbre pompe.

Plus de sécurité

La protection de l'accouplement en une seule pièce démontable uniquement avec outil, positionnée autour de la lanterne, permet d'éviter toute poussée ou frottement accidentel contre l'accouplement.

Installation économique

Construction verticale avec hauteur pompe réduite pour installation dans des espaces limités.

Orifices en ligne pour simplifier l'implantation de la tuyauterie avec possibilité d'insérer la pompe dans une conduite rectiligne.

Démontage, contrôle ou nettoyage des parties intérieures sans retirer la tuyauterie.

Robuste et fiable

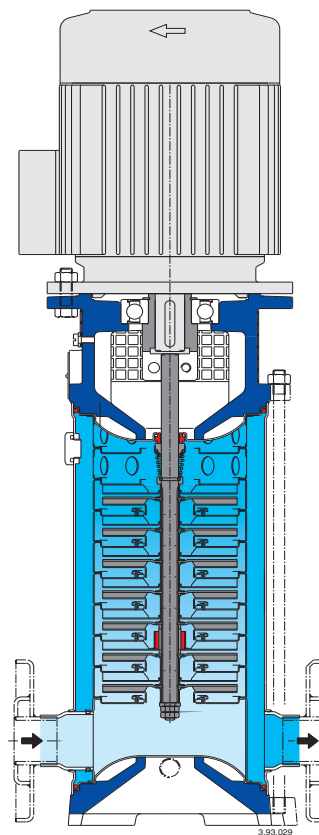
Une seule exécution PN 25 pour toutes les tailles de pompes. Les orifices d'aspiration et de refoulement disposés en ligne absorbent les forces de la tuyauterie sur la pompe, évitant la création de charges déformantes, de frottement local et usure prématurée.

La lanterne de raccordement en exécution compacte et robuste maintient un alignement sûr entre les pièces rotatives et les pièces fixes, en réduisant les vibrations. La forme du couvercle supérieur empêche l'air de stagner autour de la garniture mécanique.

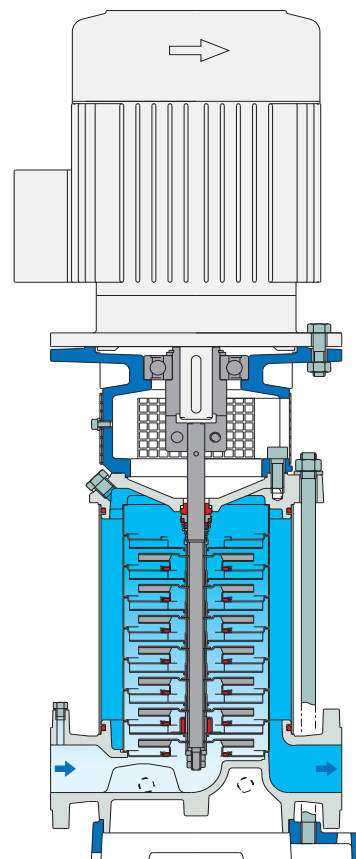
Fonctionnement silencieux

L'enveloppe d'eau autour des étages et la chemise extérieure épaisse permettent d'assourdir le bruit.

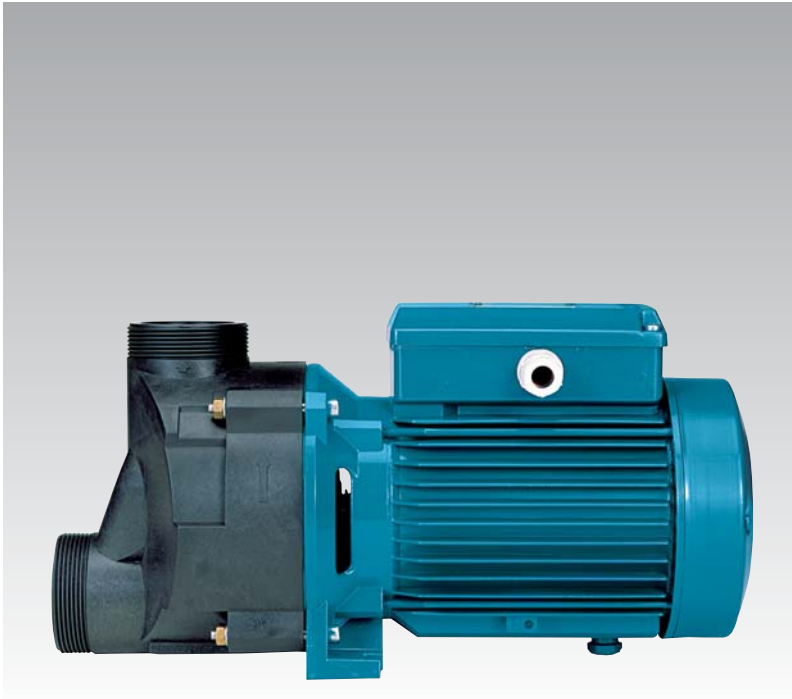
Moteur standard avec bas niveau de bruit.



MXV 25-2, 32-4, 40-8



MXV 50-16, 65-32, 80-48



Exécution

Pompes à un étage, à vidange automatique avec moteur isolé de l'eau, construites avec matériaux de très haute qualité résistants à la corrosion, avec diffuseur en acier inoxydable. Construction compacte (largeur 158 mm).

Raccordement des tuyaux en PVC:

Orifices pour raccordement à collage, avec filetage extérieur pour branchement avec raccord taraudé.

Utilisations

Pour balneo et whirlpool.

Limites d'utilisation

Température de l'eau jusqu'à 60 °C.
Température ambiante jusqu'à 40 °C.
Pression finale maxi admise dans le corps de la pompe: 2,5 bar.
Service continu.

Moteur

Moteur à induction à 2 pôles, 50 Hz (n = 2800 1/min).
SPA: triphasé 230/400 V ± 10%.
SPAM: monophasé 230 V ± 10%, avec protection thermique. Condensateur à l'intérieur de la boîte à bornes.
Isolation classe F.
Protection IP X5.
Classe haute efficacité IE2 pour moteur triphasé de 0,75 kW.
Exécution selon EN 60034-1; EN 60034-30.
EN 60335-1, EN 60335-2-41.

12

Matériaux

Composant	Matériaux
Corps de pompe	ABS (Acrylonitrile-Butadiène-Styrène)
Raccord taraudé	ABS (Acrylonitrile-Butadiène-Styrène)
Couvercle-diffuseur	Thermoplastique renforcé
Roue	par fibres de verre: PPO-GF30, NORYL*
Paroi-diffuseur avec bague d'étanchéité de roue	Acier au Cr-Ni-Mo 1.4401 EN 10088 (AISI 316)
Garniture mécanique	Oxide d'alumine, Carbone dur, FPM

* Marque de fabrique General Electric

Exécutions spéciales sur demande

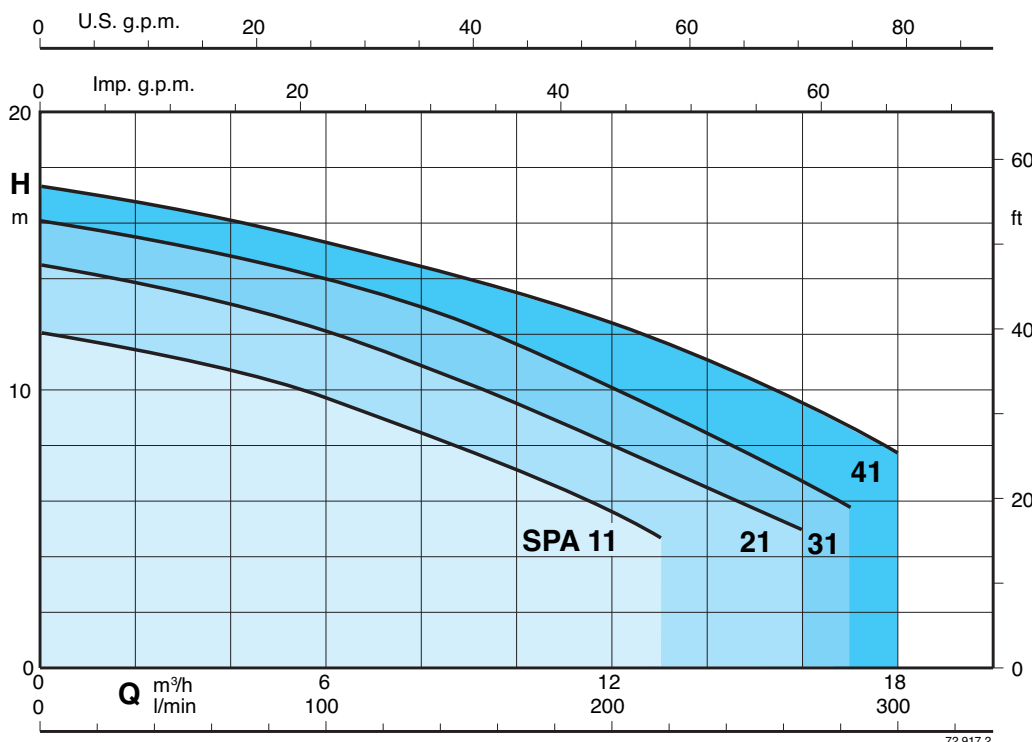
- Autres voltages.
- Fréquence 60 Hz.

Brevets: EP 0 460 597
US 5 226 790

Marque de certification pour SPAM



Graphique d'utilisation n ≈ 2800 1/min



72.917.2

Performances n ≈ 2800 1/min

3~	230 V		1~	230 V		P ₁		P ₂		Q									
	A	A		A	kW	kW	HP	m ³ /h	0		3	6	9	12	13	16	17	18	
SPA 11	2,8	1,6	SPAM 11	3,3	0,73	0,45	0,6	H	m	12	11,1	9,7	7,8	5,6	4,7				
SPA 21/A	3	1,7	SPAM 21/A	4,5	1	0,55	0,75			14,5	13,4	12,1	10,2	7,9	7,2	5			
SPA 31/A	3,7	2,2	SPAM 31/A	5,4	1,2	0,75	1			16,1	15,2	13,9	12,4	10,2	9,3	6,8	5,8		
SPA 41	5	2,9	SPAM 41	7	1,6	1,1	1,5			17,3	16,5	15,3	14	12,4	11,8	9,5	8,6	7,7	

P₁ Max. puissance absorbée.

P₂ Puissance nominale moteur.

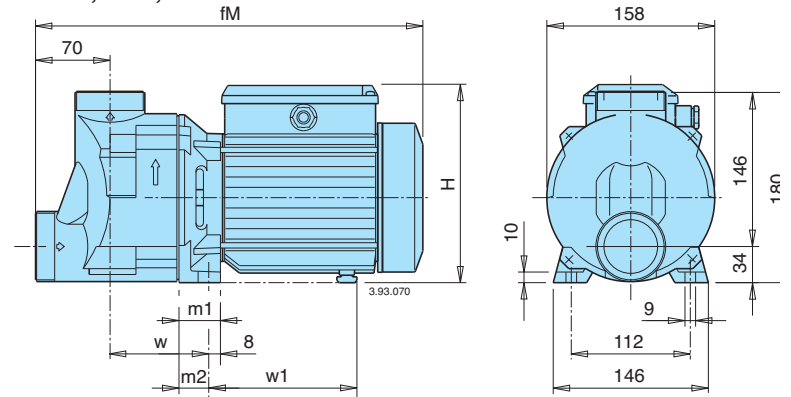
H Hauteur totale en m.

Tolérances selon UNI EN ISO 9906:2012.

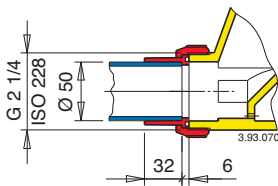
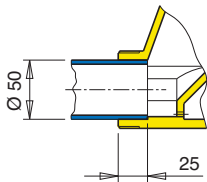
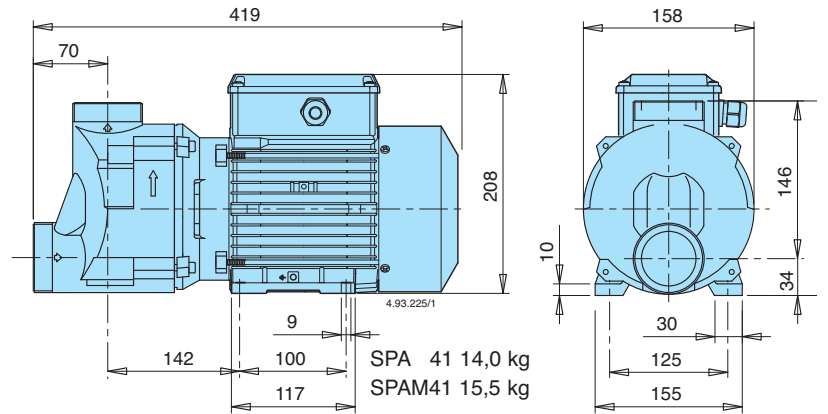
Dimensions et poids

TYPE	mm						kg	
	fM	H	m1	m2	w1	w	SPA	SPAM
SPA 11	339	176	34	26	122	97	6,7	6,8
SPA 21/A	371	191	39	31	136	102	8	9
SPA 31/A	371	191	39	31	136	102	9	10

SPA 11, 21/A, 31/A

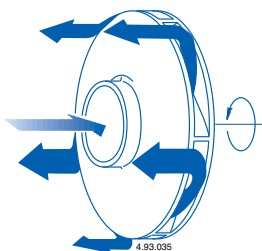


SPA 41

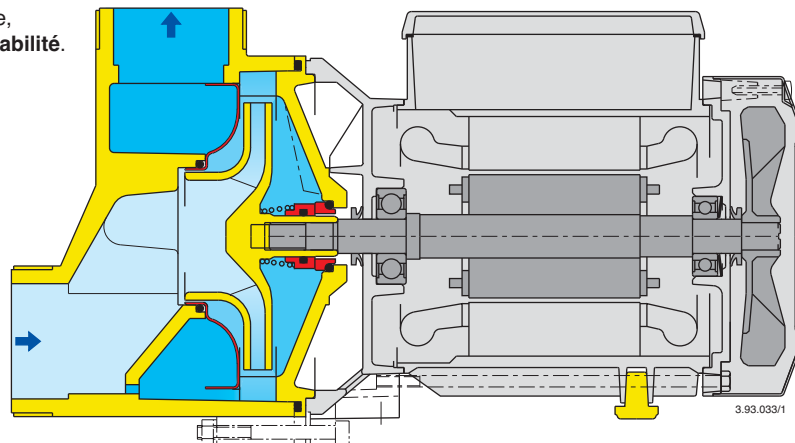


Caractéristiques constructives

Diffuseur à flux longitudinal-périphérique, en acier inoxydable pour une **majeure fiabilité**.



Garniture mécanique sans contact avec l'arbre, pour une **meilleure sécurité**.





Matériaux

Composant	Matériaux
Corps de pompe	Thermoplastique renforcé
Couvercle-diffuseur	par fibres de verre
Roue	PPO-GF30, NORYL
Couvercle du filtre	Polycarbonate transparent, LEXAN
Panier filtre	Polypropylène
Entonnoir-diffuseur et bague d'étanchéité de roue	Acier au Cr-Ni-Mo AISI 316
Garniture mécanique	Oxide d'alumine, Carbon dur, FPM

Exécution

Pompes autoamorçantes pour piscines avec préfiltre incorporé et moteur isolé de l'eau.

La pompe est construite avec des matériaux plastiques de très haute qualité, résistants à l'érosion par le sable et à la corrosion. Avec diffuseur en acier inoxydable.

Kit base de soutien pour pompes

Utilisations

- Pour la circulation de l'eau dans les installations de filtrage pour piscines.
- Pour l'eau propre ou légèrement sale avec parties solides en suspension.
- Pour eau de mer.

Limites d'utilisation

Température de l'eau jusqu'à 60 °C.

Température maximale ambiante jusqu'à 40 °C.

Pression maximale admise dans le corps de pompe 2,5 bar.

Service continu.

Moteur

Moteur à induction à 2 pôles, 50 Hz ($n = 2800$ 1/min).

MPC: triphasé, 230/400 V.

MPCM: monophasé, 230 V, avec protection thermique. Condensateur à l'intérieur de la boîte à bornes.

Isolation classe F.

Protection IP X4 (contre les projections d'eau).

Classe haute efficacité IE2 pour moteur triphasé de 0,75 kW.

Exécution selon EN 60034-1; EN 60034-30.
EN 60335-1, EN 60335-2-41.

Exécutions spéciales sur demande

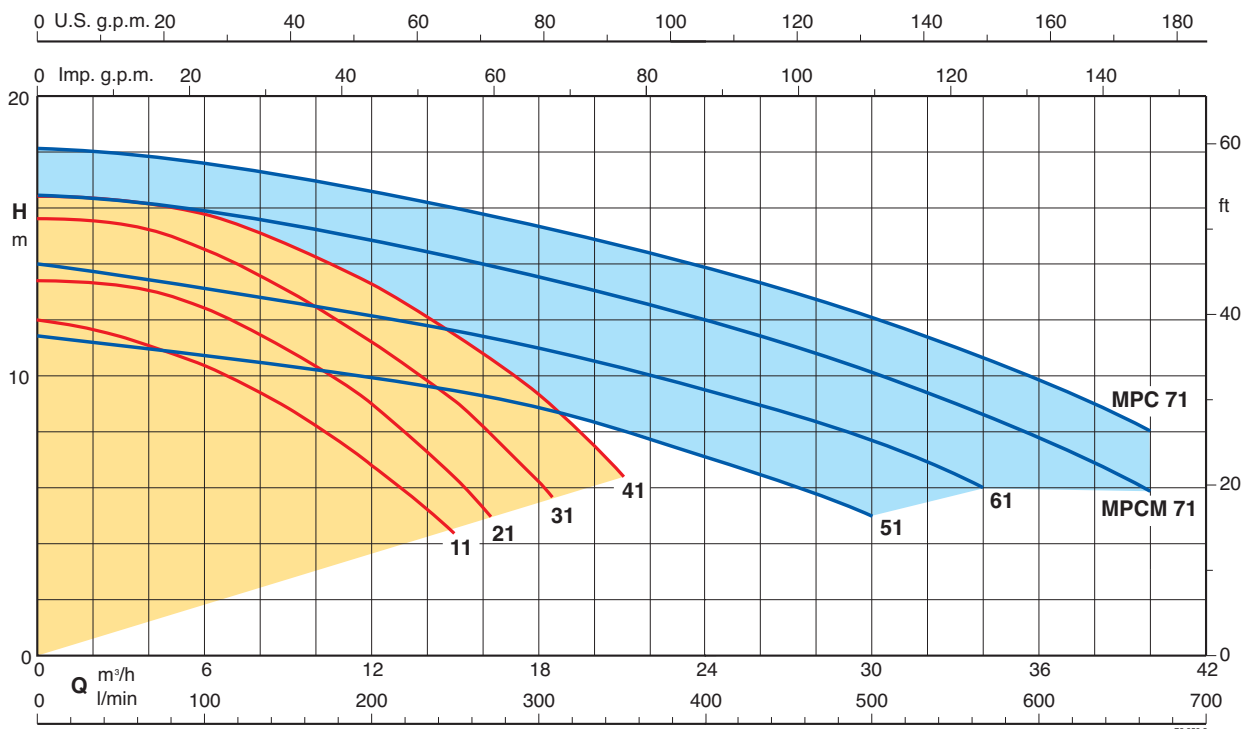
- Autres voltages.
- Fréquence 60 Hz.

Brevets: EP 0 460 597
US 5 226 790



Marque de certification pour MPCM, jusqu'à 1,5 kW.

Graphique d'utilisation $n \approx 2800$ 1/min



Performances n ≈ 2800 1/min

3~	230 V 400 V		1~	230 V P ₁		P ₂		Q m ³ /h l/min	H									
	A	A		A	kW	kW	HP		0	3	6	9	12	15	18	21		
MPC 11	2,8	1,6	MPCM 11	3,3	0,73	0,37	0,5	H m	11,9	11,4	10,3	8,9	6,8	4,2				
MPC 21/A	3	1,7	MPCM 21/A	4,5	1	0,55	0,75		13,4	13,3	12,4	10,9	9	6,3				
MPC 31/A	3,7	2,2	MPCM 31/A	5,4	1,2	0,75	1		15,6	15,5	14,5	13	11,2	9,1	6,2			
MPC 41	4,7	2,7	MPCM 41	7	1,6	1,1	1,5		16,4	16,2	15,8	14,7	13,3	11,4	9,3	6,4		

3~	230 V 400 V		1~	230 V P ₁		P ₂		Q m ³ /h l/min	H										
	A	A		A	kW	kW	HP		0	3	9	15	18	21	24	27	30	34	40
MPC 51	4,7	2,7	MPCM 51	7	1,6	1,1	1,5	H m	11,5	11	10,5	9,5	9	8	7	6	5		
MPC 61	6,2	3,6	MPCM 61	9,2	2	1,5	2		14	13,5	12,5	11,5	11	10,5	9,5	8,5	7,5	6	
			MPCM 71/A	11,2	2,5	1,8	2,5		16,4	15,9	14,9	14	13,4	12,7	12,1	11,3	10,2	8,5	5,8
MPC 71/A	9,15	5,3				2,2	3		18,2	18	17	16	15,5	14,5	14	13	12	10,5	8

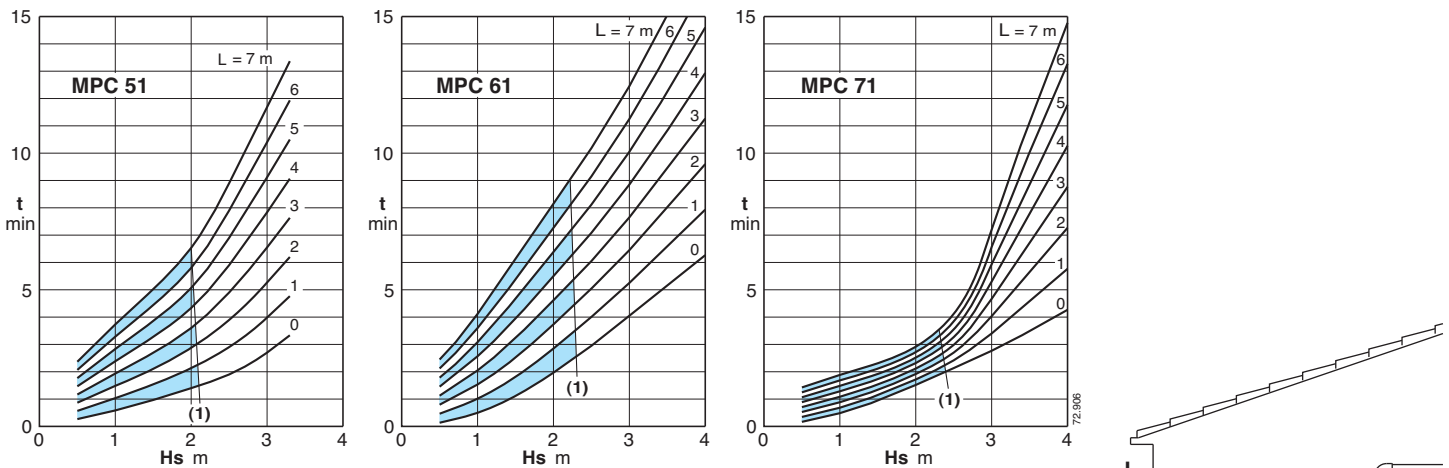
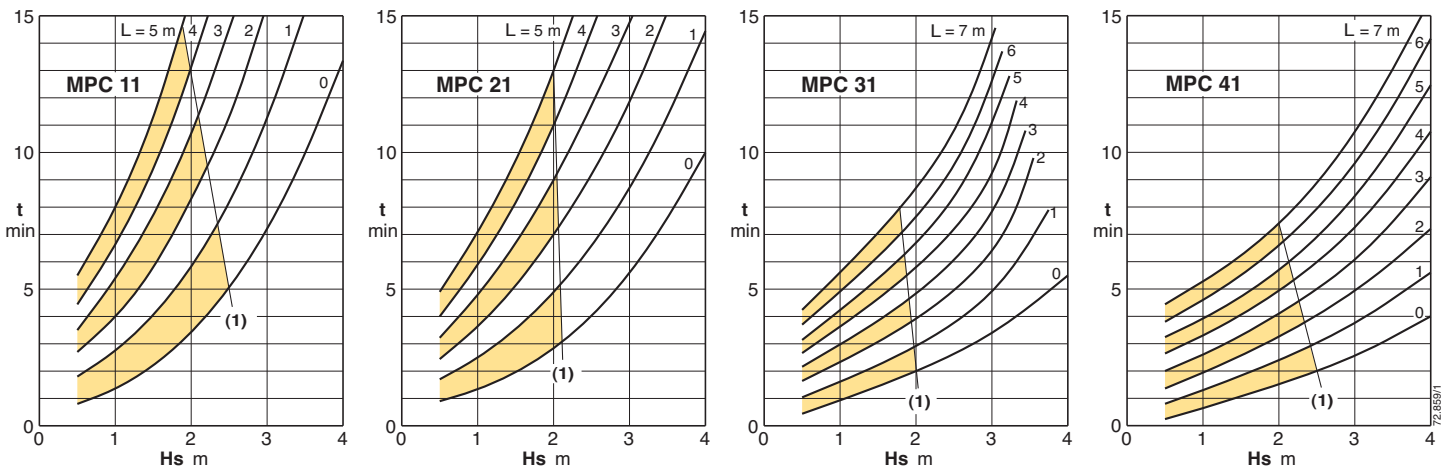
P₁ Max. puissance absorbée.

P₂ Puissance nominale moteur.

H Hauteur totale en m.

Tolérances selon UNI EN ISO 9906:2012.

Capacité d'autoamorçage avec la pompe au dessus du niveau de l'eau

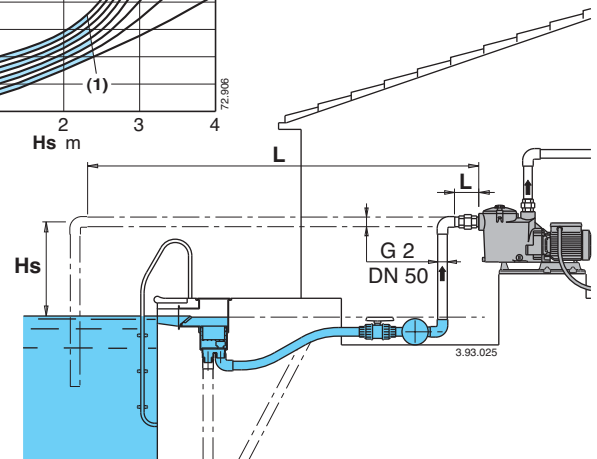


(1) Limite d'utilisation pour le réamorçage automatique à chaque démarrage, sans clapet anti-retour.

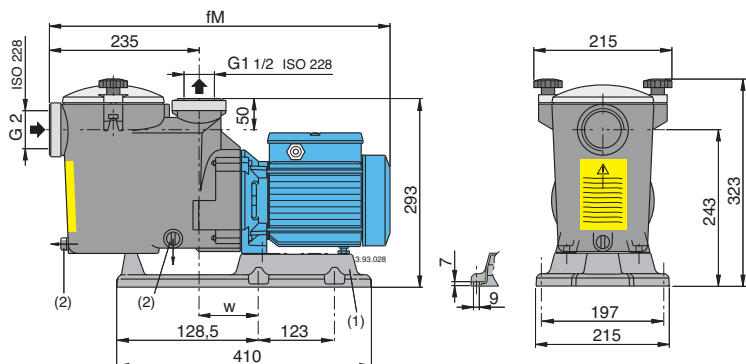
L (m) Longueur du tuyau d'aspiration horizontal sur le niveau de l'eau.

Hs (m) Hauteur d'aspiration.

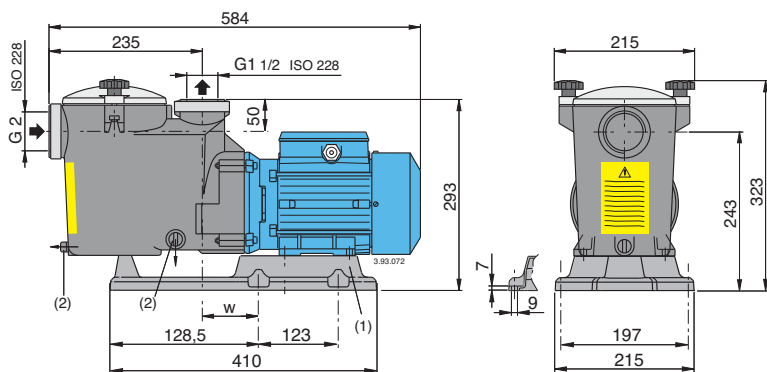
t (min) Temps d'autoamorçage.



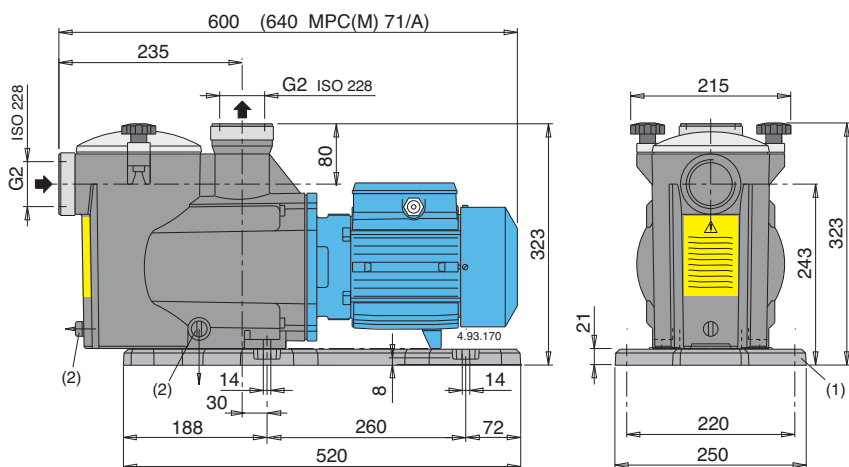
Dimensions et poids



TYPE	mm		kg	
	fM	w	MPC	MPCM
MPC 11 - MPCM 11	504	332	8,9	9
MPC 21/A - MPCM 21/A	536	337	10,2	11,3
MPC 31/A - MPCM 31/A	536	337	11,2	12,2



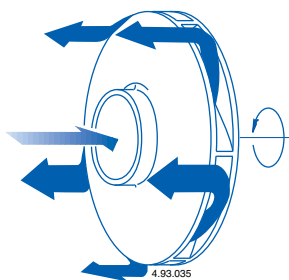
MPCM 41 17,5 kg
MPC 41 16,0 kg



MPCM 51 18,9 kg
MPC 51 17,4 kg
MPCM 61 20,7 kg
MPC 61 19,6 kg
MPCM 71/A 23,8 kg
MPC 71/A 22,5 kg

(1) Kit base de soutien (2) Vidange

Caractéristiques constructives



Diffuseur à flux longitudinal-périphérique, pour un **autoamorçage plus rapide**.

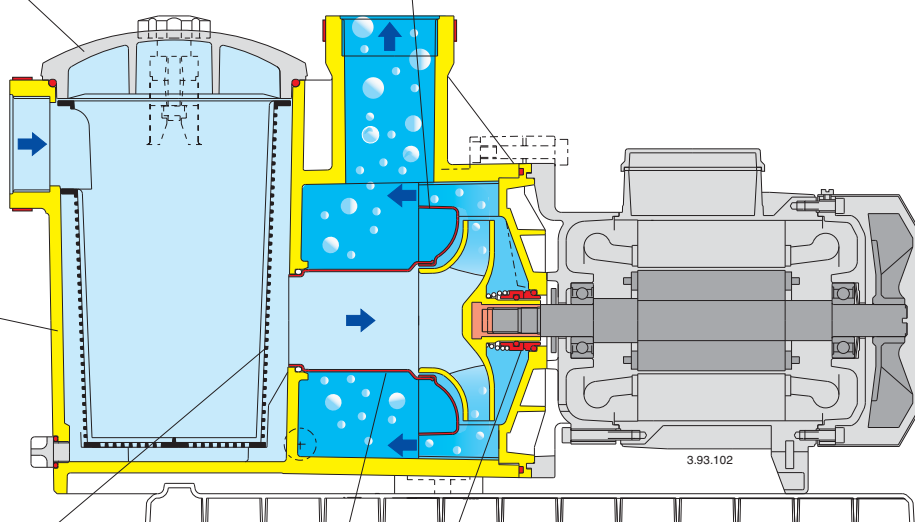
Solide couvercle transparent en Lexan.

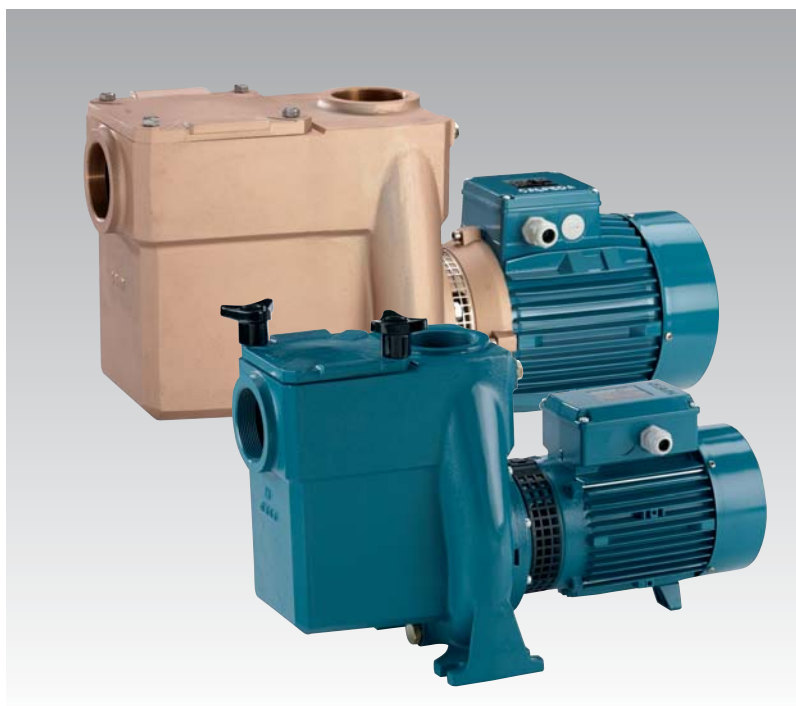
Robuste corps de pompe en Noryl.

Panier filtre de grande capacité: 2 litres.

Entonnoir-diffuseur et bague d'étanchéité en acier inoxydable (AISI 316), pour une **fiabilité majeure**.

Garniture mécanique sans contact avec l'arbre, pour une **meilleure sécurité**.





Matériaux

Composant	NMP	B-NMP
Corps pompe	Fonte	Bronze
Lanterne de raccord.	GJL-200 EN 1561	G-Cu Sn 10 EN 1982
Roue	Fonte	Bronze
	GJL-200 EN 1561	G-Cu Sn 10 EN 1982
	Laiton P- Cu Zn 40 Pb 2 UNI 5705 pour NMP 32/12	
Arbre	Acier au chrome-nickel 1.4305 EN 10088 (AISI 303)	Acier au Cr-Ni-Mo 1.4401 EN 10088 (AISI 316)
Couvercle du filtre	Fonte	Bronze
	GJL-200 EN 1561	G-Cu Sn 10 EN 1982
Filtre	Acier au chrome-nickel 1.4301 EN 10088 (AISI 304)	
Garniture mécanique	Carbone dur - Céramique - FPM	

Exécution

Electropompes monobloc autoamorçantes avec préfiltre incorporé.

NMP: Version avec corps de pompe et lanterne en fonte.

B-NMP: Version avec corps de pompe et lanterne en bronze (pompes livrées complètement peintes).

Utilisations

Pour la circulation de l'eau dans les installations de filtrage pour piscines.

Pour l'eau propre ou légèrement sale avec parties solides en suspension.

Limites d'utilisation

Température du liquide jusqu'à 60° C.

Température ambiante jusqu'à 40° C.

Hauteur d'aspiration manométrique jusqu'à 7 m.

Pression finale maximum admise dans le corps de la pompe 6 bar.

Moteur

Moteur à induction à 2 pôles, 50 Hz (n = 2900 1/min).

NMP: triphasé 230/400 V ± 10% jusqu'à 3 kW;
400/690 V ± 10% de 4 à 11 kW.

NMPM: monophasé 230 V ± 10%, avec protection thermique.

Isolation classe F.

Protection IP 54.

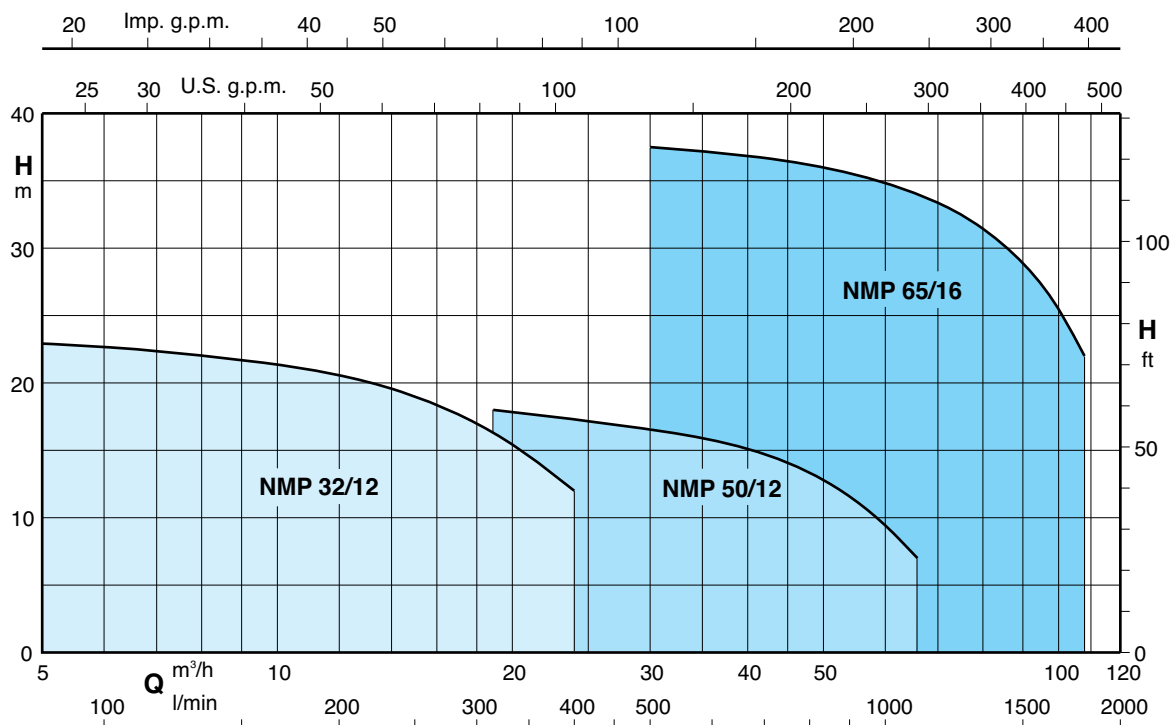
Classe haut rendement IE2 pour moteur triphasé de 0,75 kW à 5,5 kW, IE3 à partir de 7,5 kW.

Exécution selon EN 60034-1; EN 60034-30.
EN 60335-1, EN 60335-2-41.

Exécutions spéciales sur demande

- Autres voltages.
- Fréquence 60 Hz.
- Protection IP 55.
- Garniture mécanique spéciale.
- Pour liquide ou ambiante avec températures plus élevées.

Graphique d'utilisation n ≈ 2900 1/min



Performances n ≈ 2900 1/min

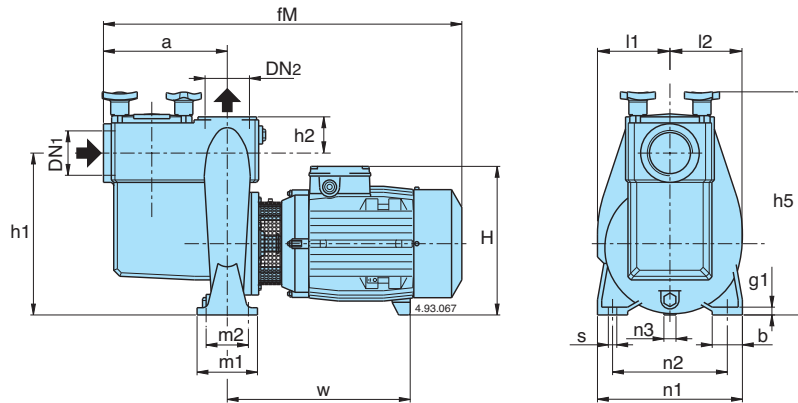
3 ~	230V 400V		1 ~	230V P1		P2		Q m³/h l/min	H																	
	A	A		A	kW	kW	HP		6,6	9,6	10,8	12	13,2	15	18,9	21	24	30	42	48	54	60	66	75	84	96
B-NMP 32/12FE	3,3	1,9	B-NMPM 32/12FE	4,5	0,8	0,55	0,75	110	160	180	200	220	250	315	350	400	500	700	800	900	1000	1100	1250	1400	1600	1800
B-NMP 32/12DE	3,3	1,9						B-NMPM 32/12DE	5,8	1,3	0,75	1	13	12	11	10,5	10	9								
B-NMP 32/12AE	4,7	2,7	B-NMPM 32/12AE	7,4	1,85	1,1	1,5	12	11	10	9,5	9	8													
								18	17	16	15,5	15	14													
B-NMP 32/12SE	7,5	4,3	B-NMPM 32/12SE	9,2	2	1,5	2	17	16	15	14,5	14	13													
								22	21	20,5	20	19,5	18,5													
B-NMP 50/12HE	4,7	2,7	B-NMPM 50/12HE	7,4	1,85	1,1	1,5	21,5	20,5	19,5	19	18,5	17,5													
B-NMP 50/12GE	7,5	4,3	B-NMPM 50/12GE	9,2	2	1,5	2	22,5	21,5	21	20,5	20	19	16*	15*	12*										
B-NMP 50/12F/A	9,15	5,3				2,2	3							9	9	8,5	7,5	5,5	4,5	3						
B-NMP 50/16C/A	11,5	6,6				3	4							12	12	11,5	10,5	8	7	5	3,5*					
B-NMP 65/16F/A		9,6				4	5,5							16	16	15,5	14,5	12	10,5	8,5	6,5*	5*				
B-NMP 65/16E/A		10,8				5,5	7,5							18	18	17,5	16,5	15	13	11,5	9,5*	7*				
B-NMP 65/16D/A		14,3				7,5	10										18	17	16,5	15,5	14,5	13,5	11,5	9,5	6,5*	
B-NMP 65/16C/A		18,5				9,2	12,5										20,5	19,5	19	18	17	16	14,5	12,5	9,5*	
B-NMP 65/16A/A		21,5				11	15										26	25	24,5	24	23	22	21	19	16*	11*
																	29,5	28,5	28	27,5	27	26,5	25	23,5	20*	16*
																	37,5	36,5	36	35,5	35	34	32,5	30,5	27*	22*

P1 Max. puissance absorbée.
P2 Puissance nominale moteur.

B-NMP = Construction en bronze.
H Hauteur totale en m.

Tolérances selon UNI EN ISO 9906:2012.
* Caractéristiques avec hauteur d'aspiration max. 2-3 m.

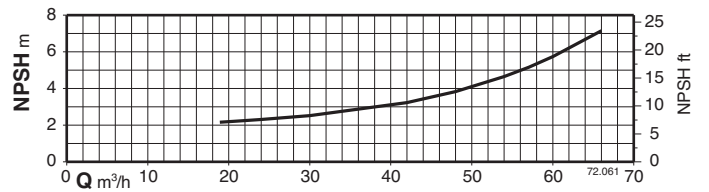
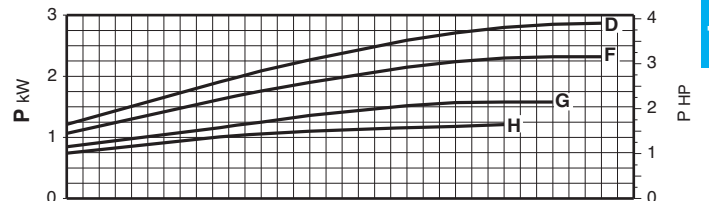
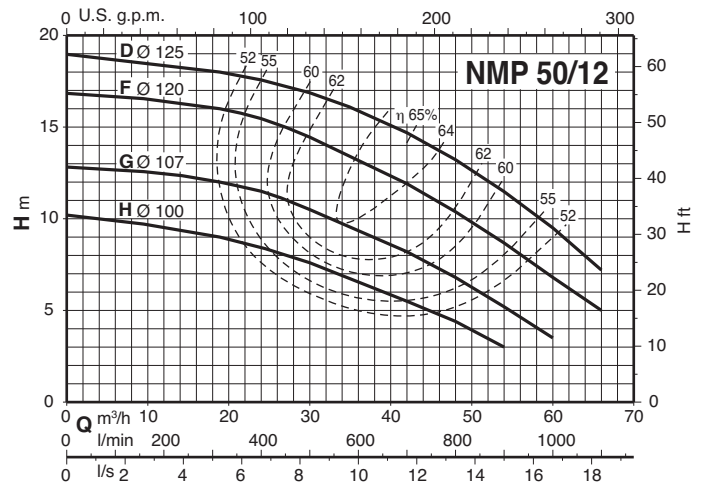
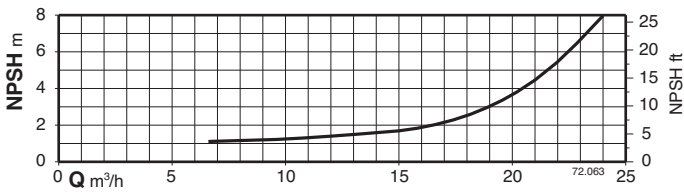
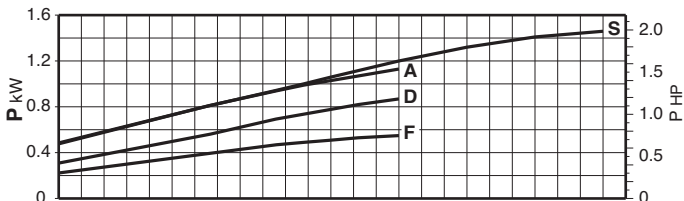
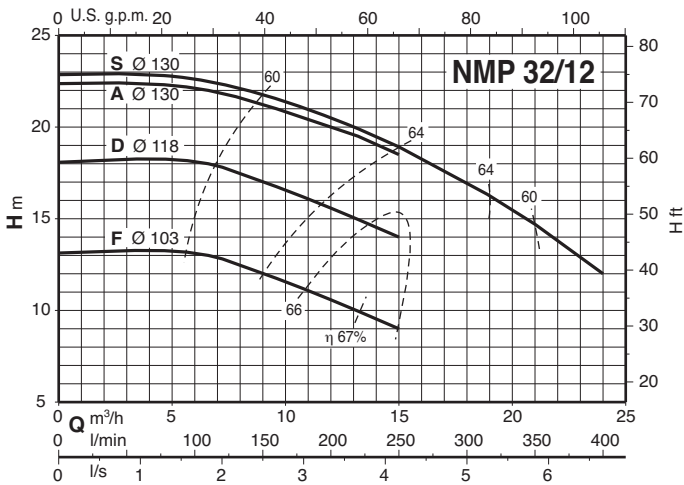
Dimensions et poids



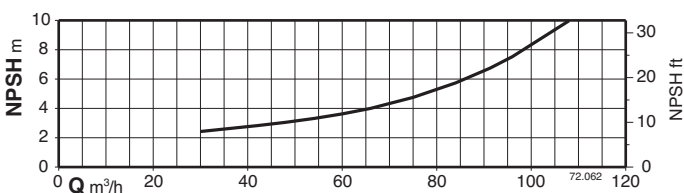
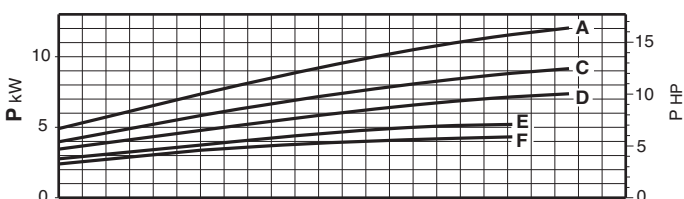
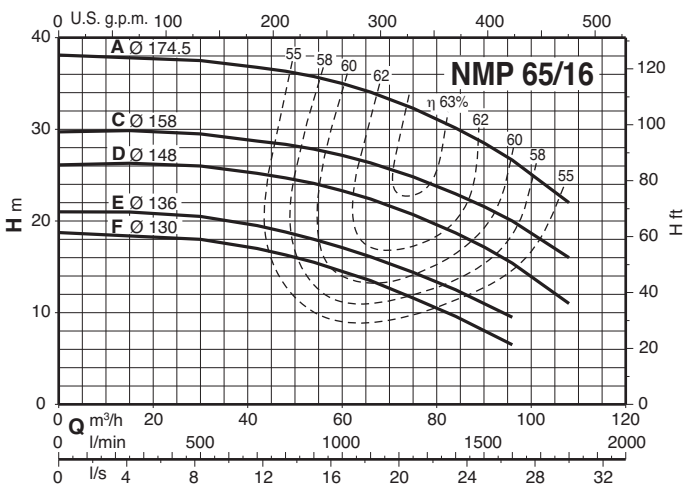
TYPE	DN1	DN2	mm																	
			ISO 228	a	fM	h1	h2	H	h5	m1	m2	n1	n2	n3	b	s	l1	l2	w	g1
B-NMP 32/12AE-DE-FE B-NMP 32/12SE	G 2	G 2	195	510	230	50	228	320	100	70	190	140	30	50	14	106	99	220	12	
B-NMP 50/12GE-HE B-NMP 50/12F/A B-NMP 50/12D/A	G 2½	G 2½	205	540 602	262	60	240 250	360	100	70	240	190	37 20	50	14	120	117	234 274	12	
B-NMP 65/16F/A B-NMP 65/16D/A-E/A B-NMP 65/16C/B B-NMP 65/16A/B	G 3	G 3	320	717 748 858 908	360	80	298 320 345 345	470	125	95	280	212	60 49 43	65	14	165	164	298 319 408 458	15	

TYPE	NMP kg	B-NMP kg
B-NMP 32/12FE	30	32
B-NMP 32/12DE	30	32
B-NMP 32/12AE	31	33
B-NMP 32/12SE	33	35
B-NMP 50/12HE	37	39
B-NMP 50/12GE	38,5	40
B-NMP 50/12F/A	41,5	44,5
B-NMP 50/12D/A	50,5	54,5
B-NMP 65/16F/A	79	89,5
B-NMP 65/16E/A	92	102
B-NMP 65/16D/A	97,5	107,5
B-NMP 65/16C/B	121	130
B-NMP 65/16A/B	127	137

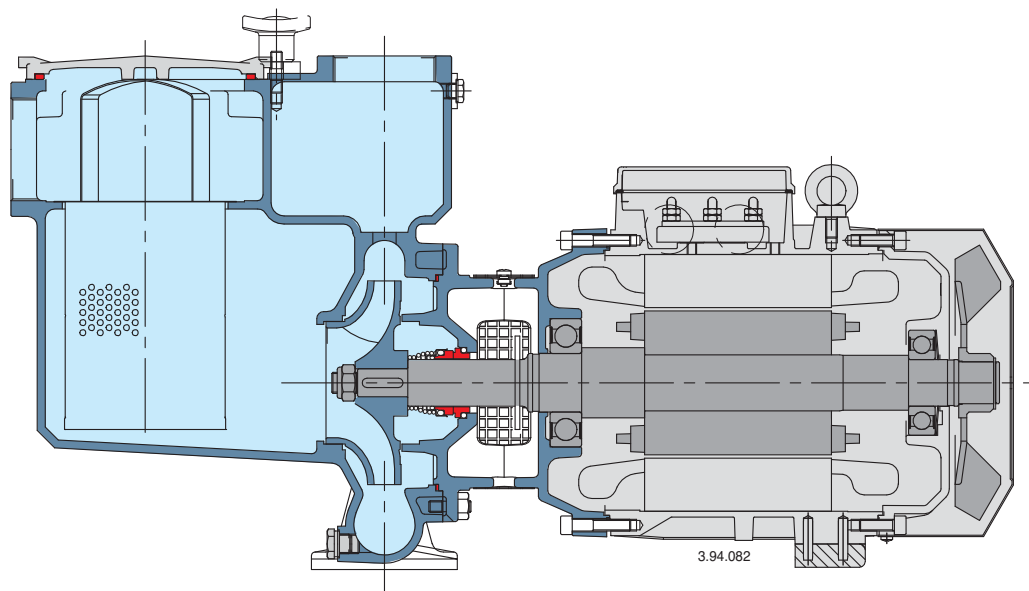
Courbes caractéristiques n ≈ 2900 1/min



14



Caractéristiques constructives



Fiabilité d'utilisation

Pour les parties en contact avec le liquide pompé il est possible de choisir la fonte ou le bronze ce qui permet l'emploi des pompes pour le pompage de liquides divers.

Filtre en acier inoxydable

Filtre de dimensions importantes facile à retirer pour l'entretien et le nettoyage.

Dessin exclusif

Pour la sécurité des utilisateurs un dispositif de protection de nouveau dessin empêche le contact avec les parties rotatives de la pompe et permet un accès aisé à la garniture mécanique.

Fiabilité

La dimensions des roulements et de l'arbre a été étudiée pour garantir la réduction des sollicitations mécaniques pour une haute fiabilité du produit dans toutes conditions d'utilisation.



Exécution

Préfiltres avec panier extractible en acier inoxydable.
Orifices avec brides libres.
Fermeture type clamp avec double molettes de réglage.
Panier préfiltre avec trou de \varnothing 6 mm.

Utilisations

Préfiltres pour pompe de circulation eau de piscine.
Pour éviter l'entrée de corps solides dans la pompe.

Limites d'utilisation

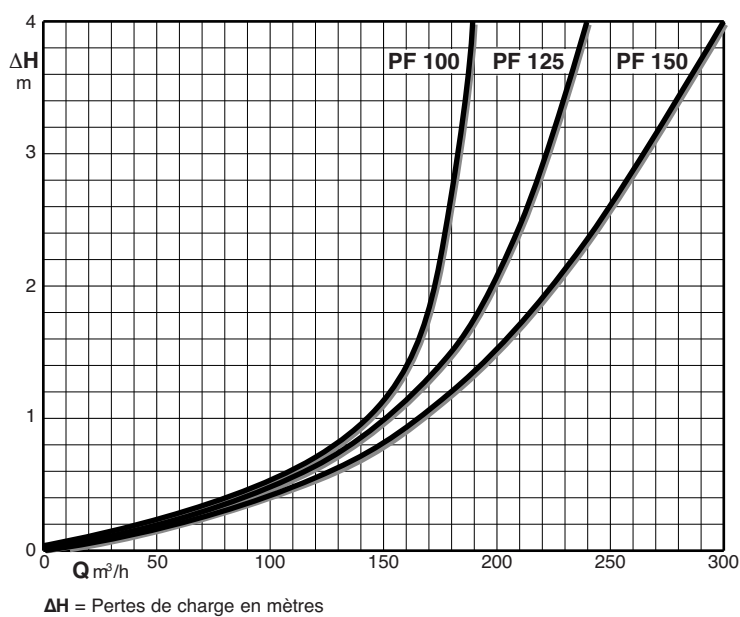
Pression maxi dans le corps 3 bar.
Débit maxi: 180 m³/h pour PF 100.
240 m³/h pour PF 125.
300 m³/h pour PF 150.

Matériaux

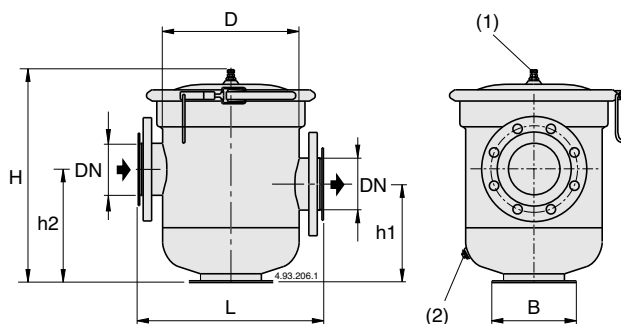
Composant	Matériaux
Corps du préfiltre PF 100-304 PF 125-304 PF 150-304	Acier inox AISI 304
Corps du préfiltre PF 100-316 PF 125-316 PF 150-316	Acier inox AISI 316
Panier filtre	Acier inox AISI 316

15

Diagramme de pertes de charge



Dimensions et poids



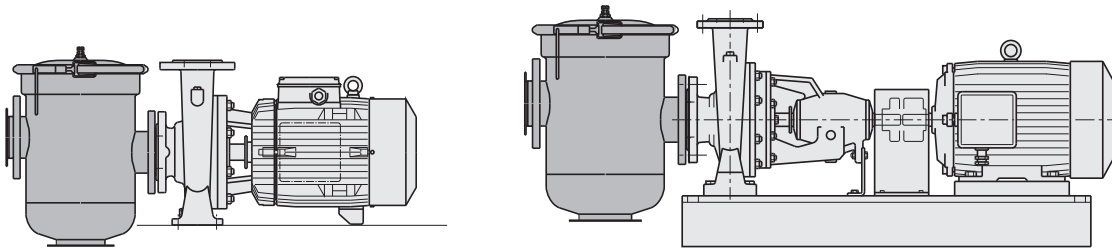
Brides UNI 6089 PN 10

Type	mm							kg
	DN	H	h1	h2	L	D	B	
PF 100	100	530	247	287	440	292	185	17,5
PF 125	125				440	292	185	17,7
PF 150	150	550	260	300	500	350	210	23,3

1 Bouchon de purge d'air

2 Vidange

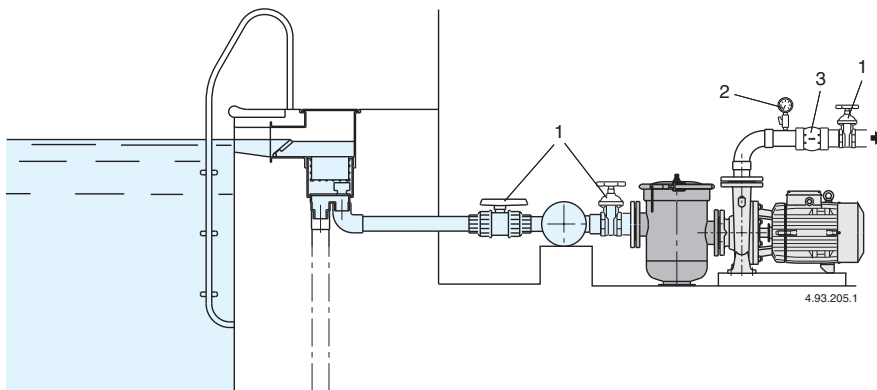
Pompes assemblées avec préfiltre



Pompe		kW	HP	Préfiltres	Q m ³ /h		H m	
Bronze	Cast iron				min	max	min	max
B-NM 80/160E/B	NM 80/16E/B	7,5	10	PF 100	75	168	10,6	21,5
B-NM 80/160D/C	NM 80/16D/C	9,2	12,5		75	168	14,4	25,2
B-NM 80/160C/C	NM 80/16C/C	11	15		75	180	16,4	28,7
B-NM 80/160B/C	NM 80/16B/C	15	20		75	192	22,4	34,8
B-NM 80/160A/C	NM 80/16A/C	18,5	25		75	192	28,1	39,9
B-N4 80/200A/A	NM4 80/20A/A	4	5,5	PF 100	30	120	6	13,9
B-N4 100/200B/A	NM4 100/20B/A	4	5,5	PF 125	48	168	4,5	15,2
B-N4 100/200A/A	NM4 100/20A/A	7,5	10		48	192	6	22,3
B-N4 100/250B/A	NM4 100/25B/A	5,5	7,5	PF 125	48	210	5,5	12
B-N4 100/250A/A	NM4 100/25A/A	9,2	12,5		48	210	8,9	19,5
B-N4 125/250C/A	NM4 125/25C/A	11	15	PF 150	84	300	5,8	16,7
B-N4 125/250B/A	NM4 125/250B/A	9,2	12,5		84	330	8,2	19,3
B-N4 125/250A/A	NM4 125/250A/A	15	20		84	330	9,3	22,7

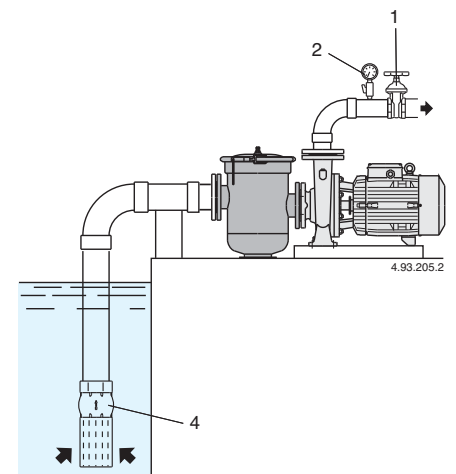
Exemples d'installation

Fonctionnement en charge



1 Vanne de débit 2 Manomètre 3 Clapet de retenue 4 Clapet de pied

Fonctionnement en aspiration



4.93.205.2

4.93.205.1



Matériaux

Composant	A	B-A
Corps de pompe Bride d'aspiration Couvercle de visite (pour A 65-150) Lanterne de raccordement Roue	Fonte GJL 200 EN 1561	Bronze G-Cu Sn 10 EN 1982
Arbre	Acier au nickel-chrome 1.4305 EN 10088 (AISI 303) Acier au chrome 1.4104 EN 10088 (AISI 430) pour A 65-150AE, BE	Acier au Cr-Ni-Mo 1.4401 EN 10088 (AISI 316)
Garniture mécanique	Carbone dur - Céramique - NBR	

Exécution

Pompes centrifuges autoamorçantes à roue ouverte. Le dispositif anti-courant de retour, incorporé dans l'orifice d'aspiration, sert à empêcher l'effet siphon à l'arrêt et assure le réamorçage automatique à chaque démarrage. Le réamorçage arrive aussi avec le corps de pompe rempli de liquide seulement partiellement et tuyau d'aspiration complètement vide.
A: Version avec corps de pompe et lanterne en fonte.
B-A: Version avec corps de pompe et lanterne en bronze (pompes livrées complètement peintes).

Utilisation

Pour l'eau propre ou légèrement sale, avec parties solides aussi jusqu'à un diamètre de 10 mm pour A 40-11, A 50-125 et 15 mm pour A 65-150, A 80-170.
Pour relevage de cuve ou fosse. Pour l'irrigation.
Pour applications civiles et industrielles.

Limites d'utilisations

Température de l'eau de -10 °C à +90 °C.
Température ambiante jusqu'à 40 °C.
Pression finale maximum admise dans le corps de la pompe 6 bar (10 bar pour A 80-170).
Service continu.

Moteur

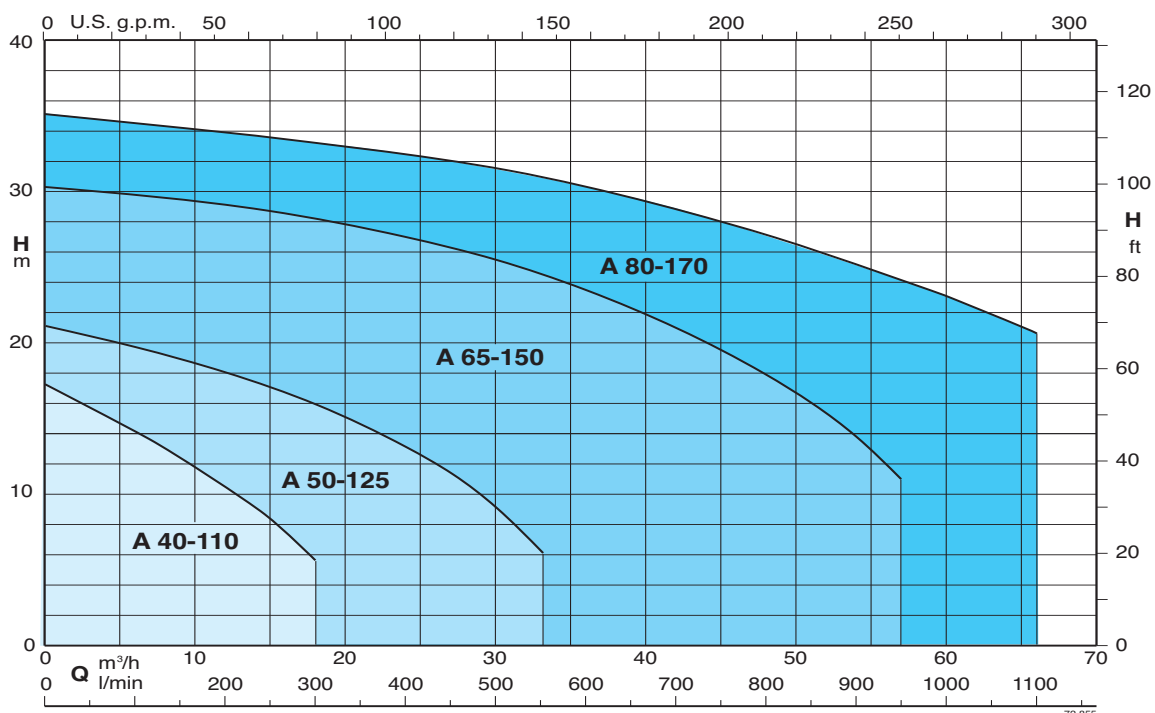
Moteur à induction 2 pôles, 50 Hz (n = 2900 1/min).
A : triphasé 230/400 V ± 10% jusqu'à 3 kW;
400/690 V ± 10% de 4 à 7,5 kW
AM: monophasé 230 V ± 10%, avec protection thermique.
Condensateur à l'intérieur de la boîte à bornes.
Isolation classe F. Protection IP 54
Protection IP 54.
Classe haut rendement IE2 pour moteur triphasés de 0,75 kW à 5,5 kW, IE3 à partir de 7,5 kW.
Exécution selon EN 60034-1; EN 60034-30.
EN 60335-1, EN 60335-2-41.

16

Exécutions spéciales sur demande

- Autres voltages.
- Fréquence 60 Hz.
- Protection IP 55.
- Garniture mécanique spéciale.
- Pour liquide ou ambiante avec températures plus élevées ou plus basses.
- Exécution monobloc antidéflagrant selon 94/9 CE (ATEX).
- Exécution avec corps de palier.

Graphique d'utilisation n ≈ 2900 1/min





Performances n ≈ 2900 1/min

3 ~	230 V 400 V		1 ~	230 V		P ₁		P ₂		Q m ³ /h l/min	H m									
	A	A		A	kW	HP	kW	HP	3,6		4,8	6	7,5	8,4	9,6	10,8	12	15	18	
A 40-110B/A B-A 40-110B/A	2,8	1,6	AM 40-110B/A B-AM 40-110B/A	4,5	0,85	0,55	0,75	12,9	12,4	11,8	11	10,4	9,8	9	8,3	6	3,4			
A 40-110A/A B-A 40-110A/A	3,7	2,2	AM 40-110A/A B-AM 40-110A/A	6	1,1	0,75	1											15,4	14,9	14,2

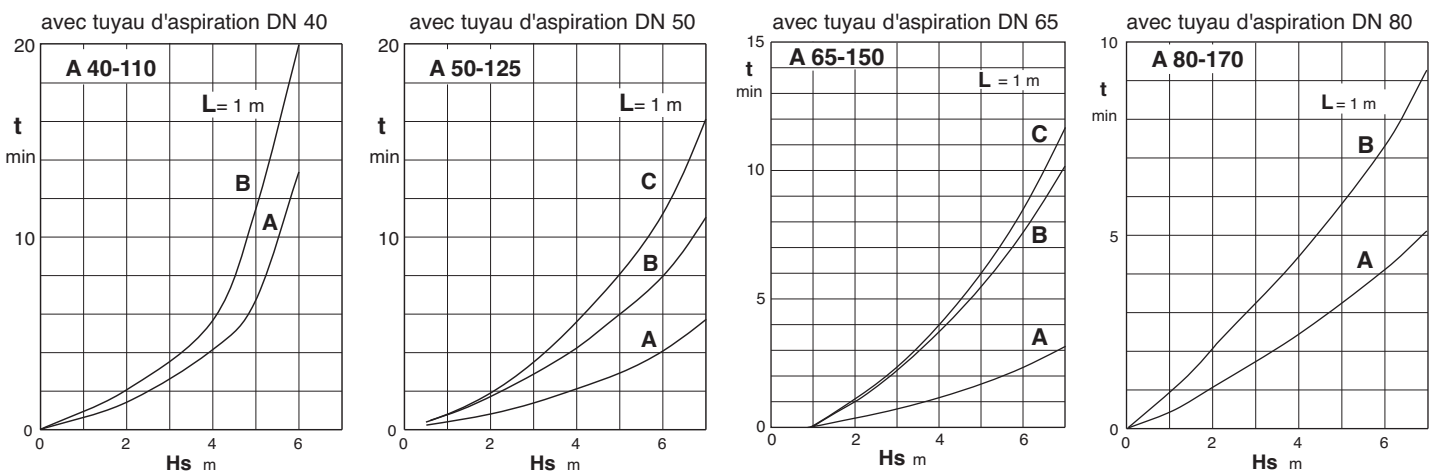
3 ~	230 V 400 V		1 ~	230 V		P ₁		P ₂		Q m ³ /h l/min	H m									
	A	A		A	kW	HP	kW	HP	6		9	12	15	18	21	24	27	30	33	
A 50-125CE B-A 50-125CE	3,3	1,9	AM 50-125CE B-AM 50-125CE	5,8	1,2	0,75	1	12,8	12,2	11,3	10	8,5	7	5,3	3,3					
A 50-125BE B-A 50-125BE	4,7	2,7	AM 50-125BE B-AM 50-125BE	7,4	1,6	1,1	1,5											15,5	14,9	14,2
A 50-125AE B-A 50-125AE	7,5	4,3	AM 50-125AE B-AM 50-125AE	9,2	2,1	1,5	2	19,5	19	18	17	15,5	14	12,5	10,5	8	5			

3 ~	230 V 400 V		P ₂	P ₂		Q m ³ /h l/min	H m									
	A	A		kW	HP		15	18	24	30	33	36	42	48	54	57
A 65-150C/B B-A 65-150C/A	11,5	6,6	2,2	3	17,5	17	16	14	13	11,5	9	6,5				
A 65-150B/B B-A 65-150B/A	9,15	5,3													21,5	21
A 65-150A/B B-A 65-150A/A	-	9,6	4	5,5	29	28	27	25,5	24,5	23,5	21	18	14	11		

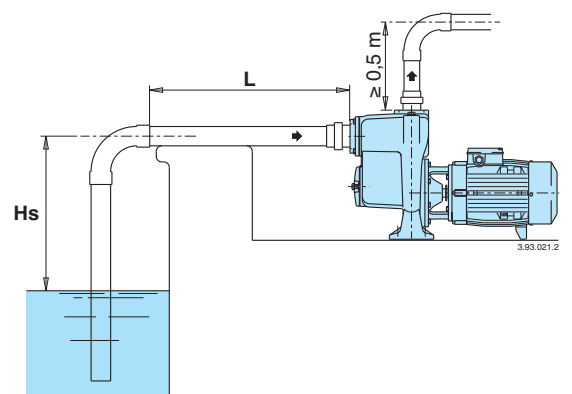
3 ~	230 V 400 V		P ₂	P ₂		Q m ³ /h l/min	H m									
	A	A		kW	HP		15	18	21	24	30	36	45	54	60	66
A 80-170B/A B-A 80-170B/A	-	10,9	5,5	7,5	27,3	27,3	27	26,8	25,7	24,4	22,1	19	16,7	13,7		
A 80-170A/A B-A 80-170A/A	-	14,3													33,6	33,2

P₁ Max. puissance absorbée. P₂ Puissance nominale moteur. H Hauteur totale en m. B-A, B-AM = Construction en bronze. Tolérances selon UNI EN ISO 9906:2012.

Capacité d'autoamorçage

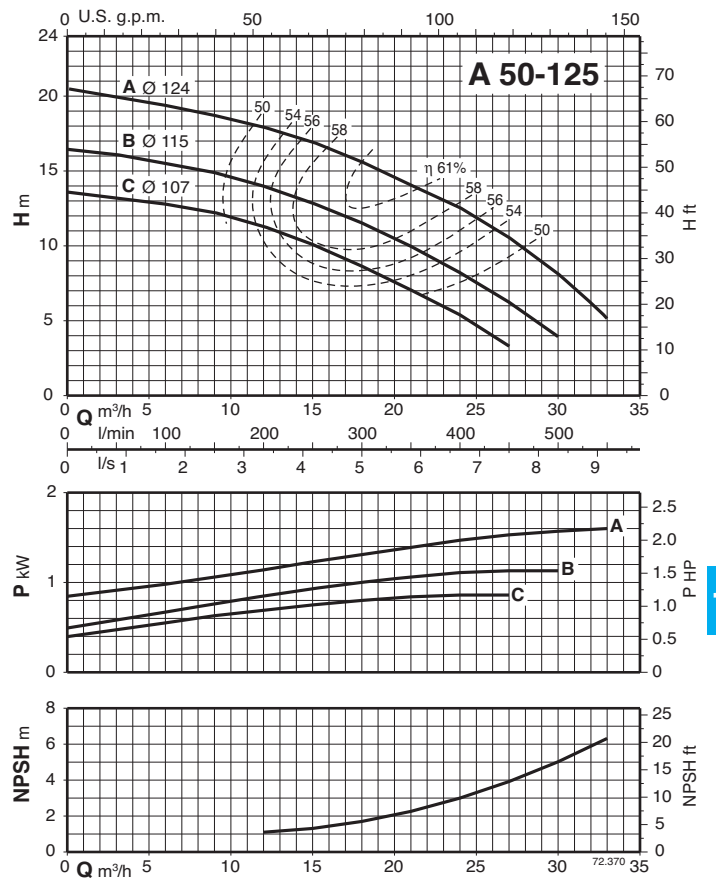
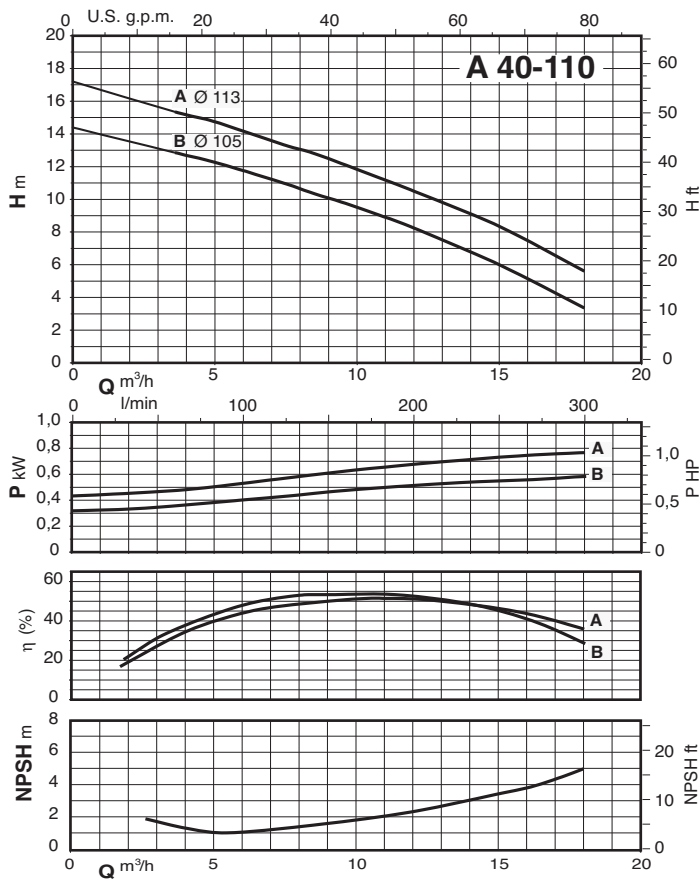


H_s (m) Hauteur d'aspiration.
L (m) Longueur du tuyau horizontal sur le niveau de l'eau.
t (min) Temps d'autoamorçage.

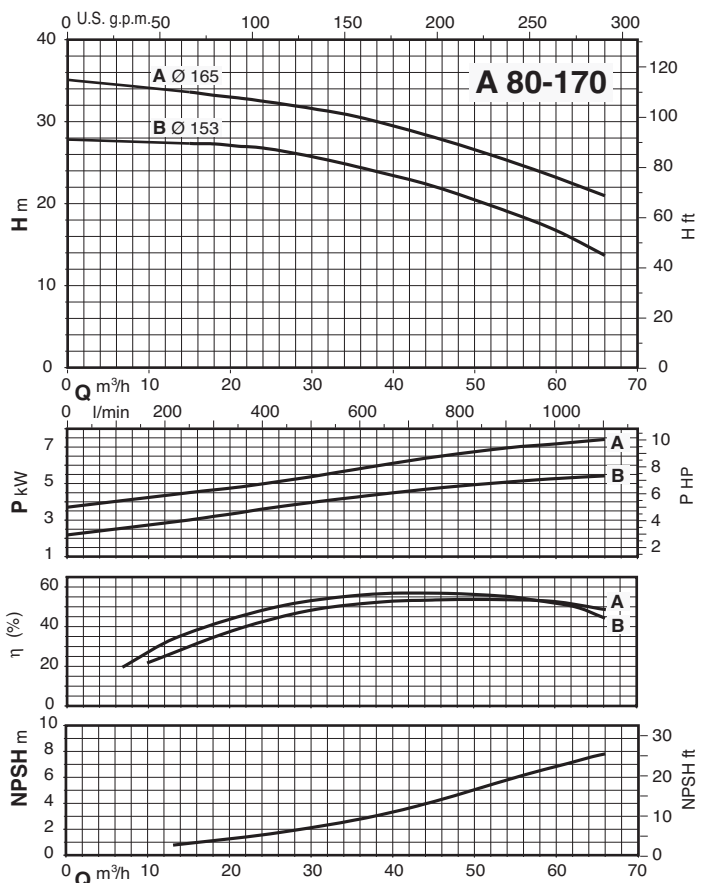
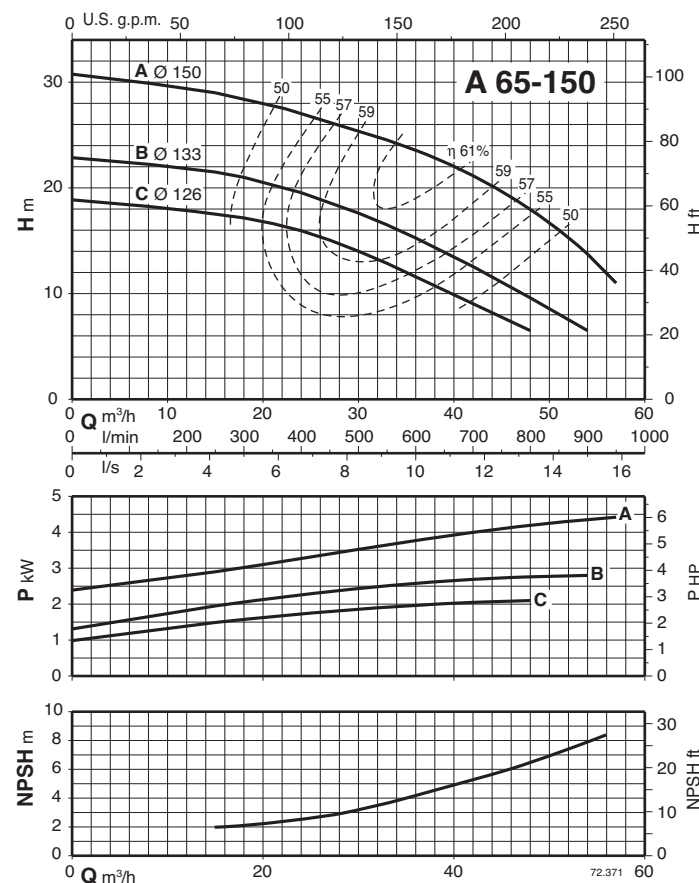




Courbes caractéristiques n ≈ 2900 1/min

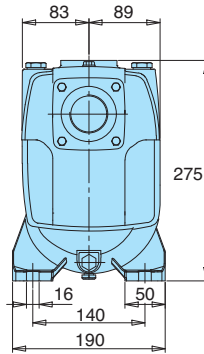
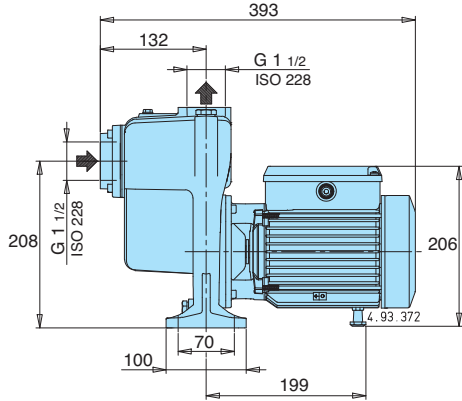


16

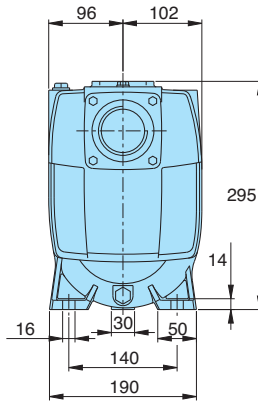
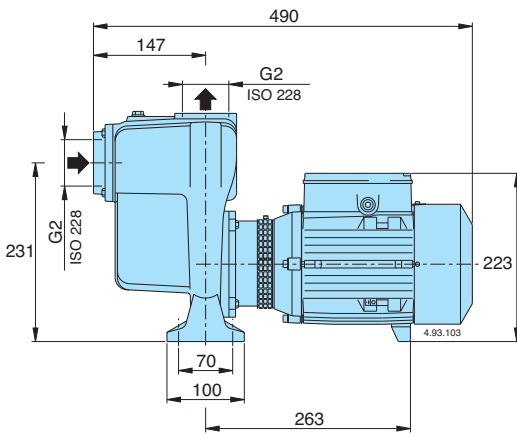




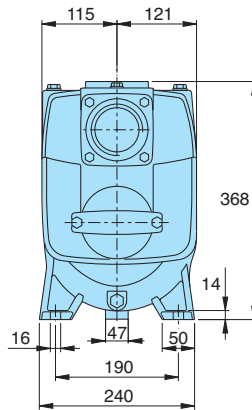
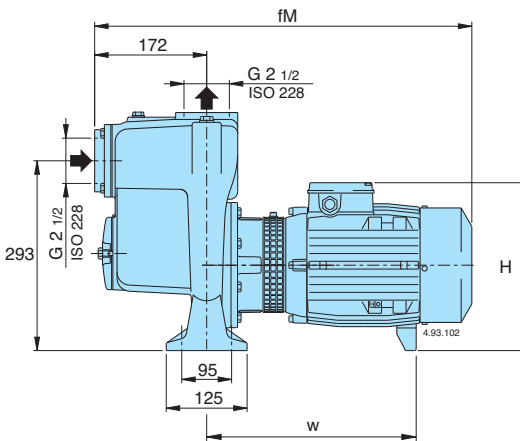
Dimensions et poids



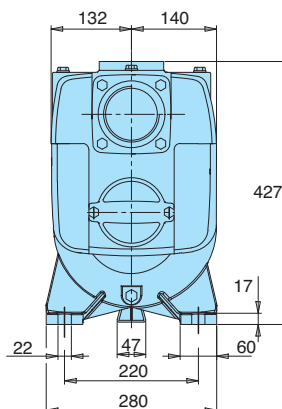
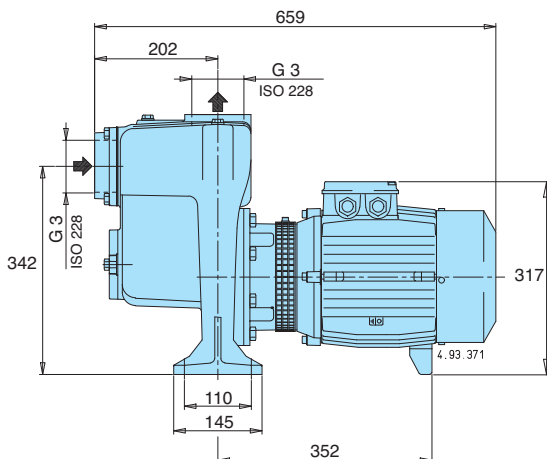
	kg
A 40-110A/A	19,8
AM 40-110A/A	20,8
A 40-110B/A	18,9
AM 40-110B/A	19,8
B-A 40-110A/A	22,5
B-AM 40-110A/A	23,5
B-A 40-110B/A	21,6
B-AM 40-110B/A	22,5



	kg
A 50-125AE	29,9
AM 50-125AE	31
A 50-125BE	28
AM 50-125BE	29,1
A 50-125CE	26,9
AM 50-125CE	27,8
B-A 50-125AE	33,6
B-AM 50-125AE	33,6
B-A 50-125BE	31
B-AM 50-125BE	32,6
B-A 50-125CE	29,6
B-AM 50-125CE	30,6



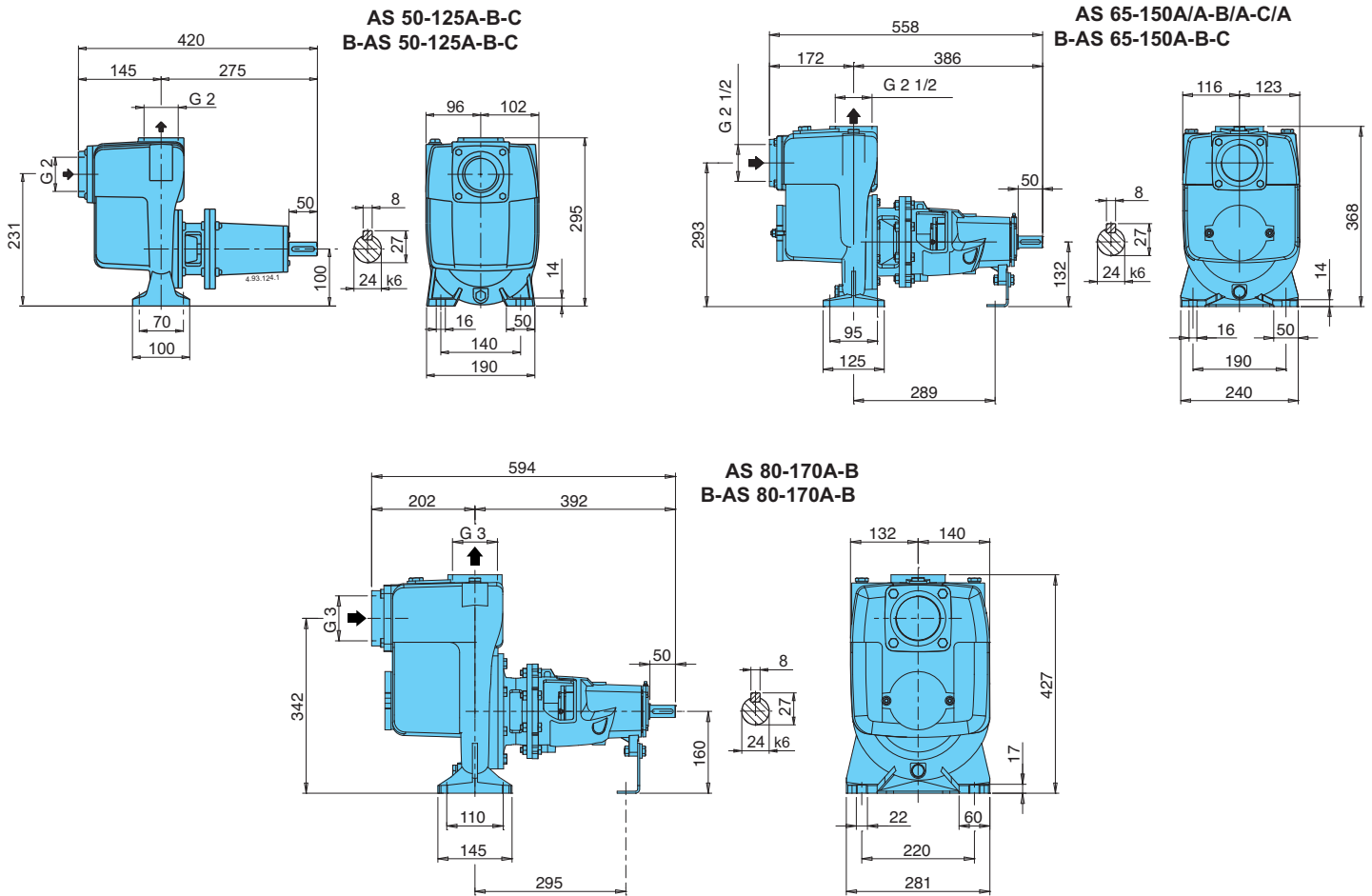
TYPE	mm			kg
	fM	H	w	
A 65-150C/B	595	270	324	56,7
B-A 65-150C/A	583	260	319	50,4
A 65-150B/B	595	270	324	57
B-A 65-150B/A	595	270	324	58,5
A 65-150A/B	595	270	324	58,5
B-A 65-150A/A	595	270	324	60



	kg
A 80-170A/A	85,8
A 80-170B/A	80,3
B-A 80-170A/A	95,6
B-A 80-170B/A	90,1

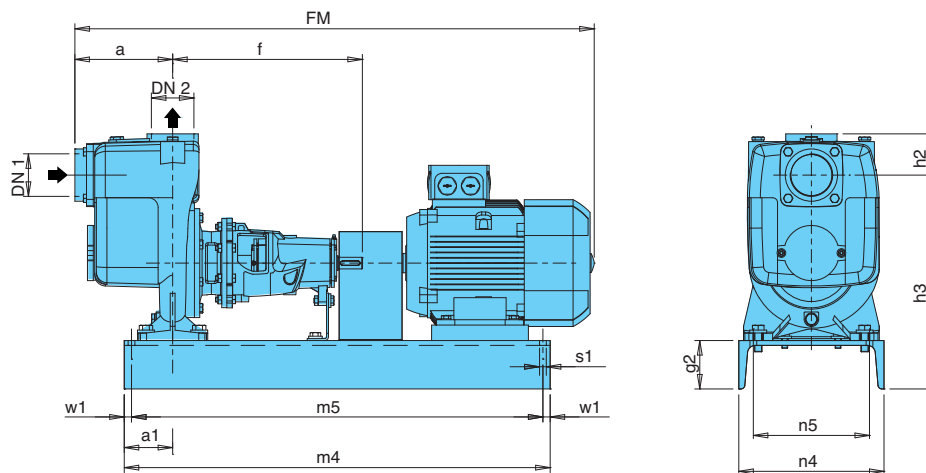


Dimensions et poids

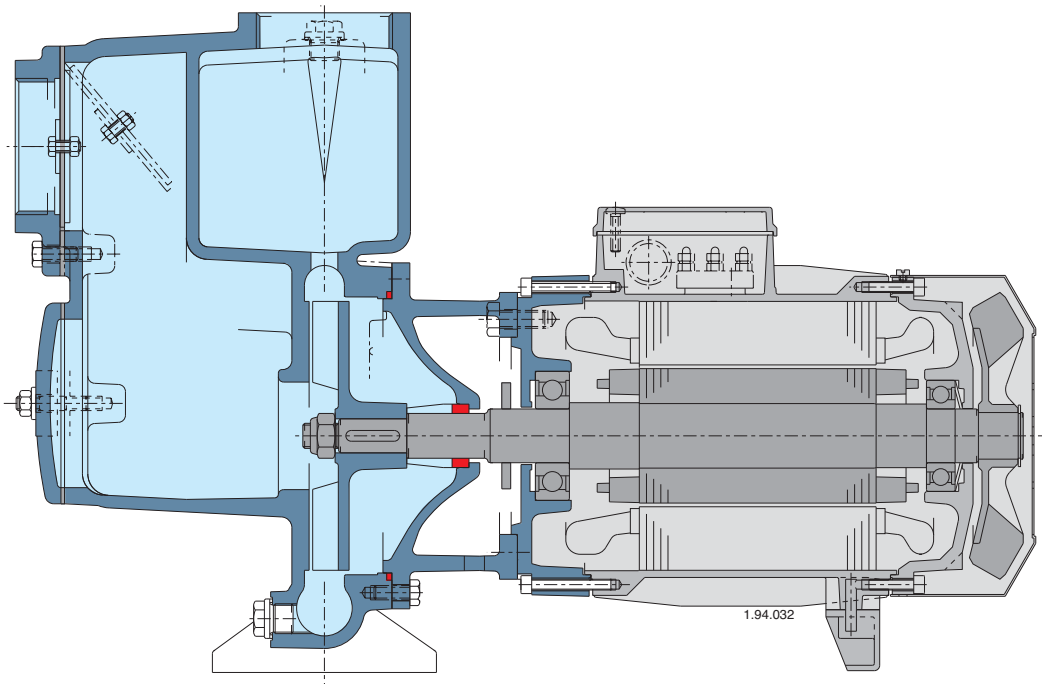


16

Pompes avec moteur



TYPE	MOTEUR	kW	mm														
			DN1	DN2	a	f	h3	h2	m4	m5	w1	n4	n5	a1	g2	s1	FM≈
B-AS - AS 50-125C	80 M2	0,75	G 2	G 2	145	275	306	64	625	595	15	140	200	100	75	14	716
B-AS - AS 50-125B	80 M2	1,1															716
B-AS - AS 50-125A	90 S2	1,5															771
B-AS - AS 65-150C/A	90 L2	2,2	G 2 1/2	G 2 1/2	172	386	378	93	780	750	15	190	240	90	85	14	909
B-AS - AS 65-150B/A	100 L2	3															958
B-AS - AS 65-150A/A	112 M2	4															880
AS 80-170B/A	132 S2	5,5	G3	G3	202	392	442	85	880	850	15	240	300	100	100	14	1073
AS 80-170A/A	132 S2	7,5															1073

Caractéristiques constructives**Amorçage rapide**

Une vanne à clapet incorporée tout comme le dessin du corps permettent un amorçage rapide une fois le corps rempli d'eau.

Fiabilité d'utilisation

Pour les parties en contact avec le liquide pompé il est possible de choisir la fonte ou le bronze ce qui permet l'emploi des pompes pour le pompage de liquides divers.

Passage de corps solides

La turbine ouverte permet le passage de corps solides en suspension dans le liquide pompé.

Dessin exclusif

Pour la sécurité des utilisateurs un dispositif de protection de nouveau dessin empêche le contact avec les parties rotatives de la pompe et permet un accès aisé à la garniture mécanique.

Fiabilité

La dimensions des roulements et de l'arbre a été étudiée pour garantir la réduction des sollicitations mécaniques pour une haute fiabilité du produit dans toutes conditions d'utilisation.



Exécution

Electropompes centrifuges monobloc à roue ouverte.
Roue tourbillon (vortex) pour type C 16/1E.
C: Version avec corps de pompe et lanterne en fonte.
B-C: Version avec corps de pompe et lanterne en bronze
(pompes livrées complètement peintes).

Utilisations

Pour liquides relativement chargés d'impuretés ou émulsions.
Pour l'industrie et l'agriculture.

Limites d'utilisation

Température du liquide de -10 °C à +90 °C.
Température ambiante jusqu'à 40 °C.
Hauteur d'aspiration manométrique jusqu'à 8 m.
Pression finale maximum admise dans le corps de la pompe: 6 bar.
Maximum grosseur de solides: 4 mm.
Service continu.

Moteur

Moteur à induction à 2 pôles, 50 Hz (n = 2900 1/min).
C: triphasé 230/400 V ± 10%.
CM: monphasé 230 V ± 10%, avec protection thermique.
Condensateur à l'intérieur de la boîte à bornes.

Isolation classe F.
Protection IP 54.

Classe haute efficacité IE2 pour moteur triphasé de 0,75 kW.
Exécution selon EN 60034-1; EN 60034-30.
EN 60335-1, EN 60335-2-41.

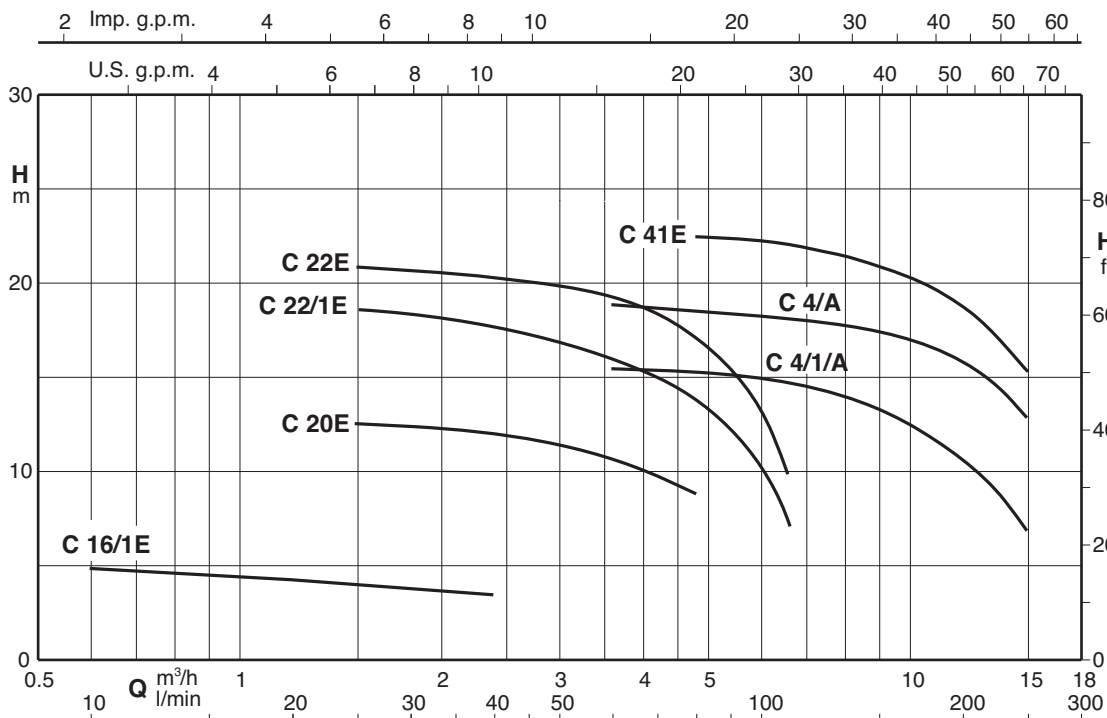
Matériaux

Composant	C	B-C
Corps pompe	Fonte GJL-200 EN 1561	Bronze G-Cu Sn 10 EN 1982
Lanterne de raccord	Fonte GJL-200 EN 1561	Bronze G-Cu Sn 10 EN 1982
Roue	Laiton P- Cu Zn 40 Pb 2 UNI 5705	
Arbre	Acier au chrome 1.4104 EN 10088 (AISI 430)	Acier au Cr-Ni-Mo 1.4401 EN 10088 (AISI 316)
	Acier au chrome-nickel 1.4305 EN 10088 (AISI 303) pour C 41	
Garniture mécanique	Carbone dur - Céramique - NBR	

Exécutions spéciales sur demande

- Autres voltages.
- Fréquence 60 Hz.
- Protection IP 55.
- Garniture mécanique spéciale.
- Pour liquide ou ambiante avec températures plus élevées ou plus basses.
- Moteur préparé pour fonctionnement avec variateur de fréquence.

Graphique d'utilisation n ≈ 2900 1/min





Performances n ≈ 2900 1/min

3 ~	230V 400V		1 ~	230V		P ₂		Q m ³ /h l/min																		
	A	A		A	kW	kW	HP		0,6	0,9	1,2	1,5	1,8	2,4	3	3,6	4,8	6	6,6	8,4	9,6	10,8	12	13,2	15	
C 16/1E B-C 16/1E	1,7	1	CM 16/1E B-CM 16/1E	1,2	0,16	0,15	0,2	H m	10	15	20	25	30	40	50	60	80	100	110	140	160	180	200	220	250	
C 20E B-C 20/A	1,9	1,1	CM 20E B-CM 20/A	2,5	0,4	0,37	0,5		5	4,7	4,4	4,2	4	3,6												
C 22/1E B-C 22/1/A	2,4	1,4	CM 22/1E B-CM 22/1/A	3	0,8	0,45	0,6					12,3	12,2	12	11,5	10,8	9									
C 22E B-C 22/A	3	1,7	CM 22E B-CM 22/A	3,5	0,9	0,55	0,75					18	18	17,5	17	16	14	10	7,5							
C 4/1/A	3	1,7	CM 4/1/A	4,5	0,91	0,55	0,75					20,5	20	20	19	18,5	16,5	14	12							
C 4/A B-C 4/1/E	3,7	2,2	CM 4/A B-CM 4/1/E	5,7	1,2	0,75	1										15,6	15,4	15,2	15	14	13,1	12	10,8	9,5	7
C 41E B-C 41E	4,7	2,7	CM 41E B-CM 41E	7,4	1,6	1,1	1,5										19	18,8	18,5	18,3	17,7	17,4	16,8	16	15	13
																22,4	22,3	22,2	21,5	21	20,5	19,5	18	15,5		

P₁ Max. puissance absorbée.

B-C, B-CM = Construction en bronze.

ρ = Densité 1000 kg/m³.

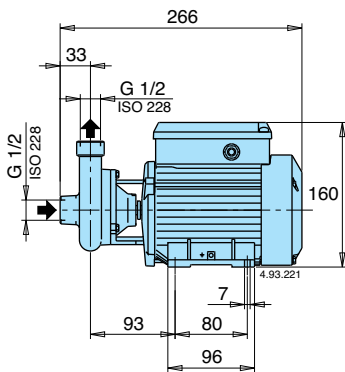
Tolérances selon UNI EN ISO 9906:2012.

P₂ Puissance nominale moteur.

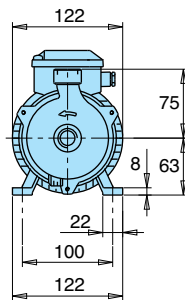
H Hauteur totale en m.

ν = Viscosité cinématique max 20 mm²/sec.

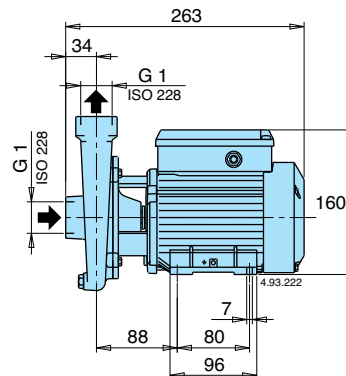
Dimensions et poids



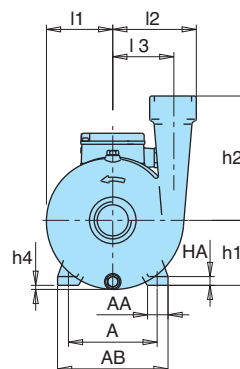
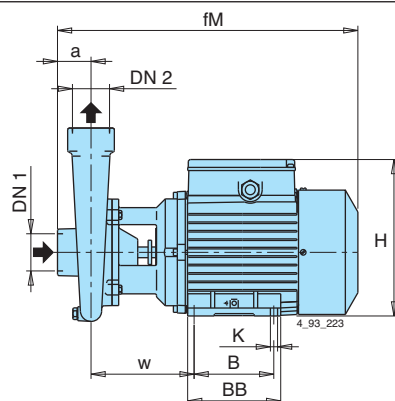
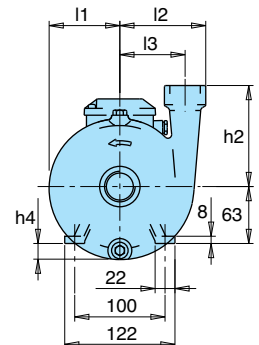
TYPE	kg
C 16/1E	5,2
CM 16/1E	5,2



TYPE	kg
B-C 16/1E	5,6
B-CM 16/1E	5,6



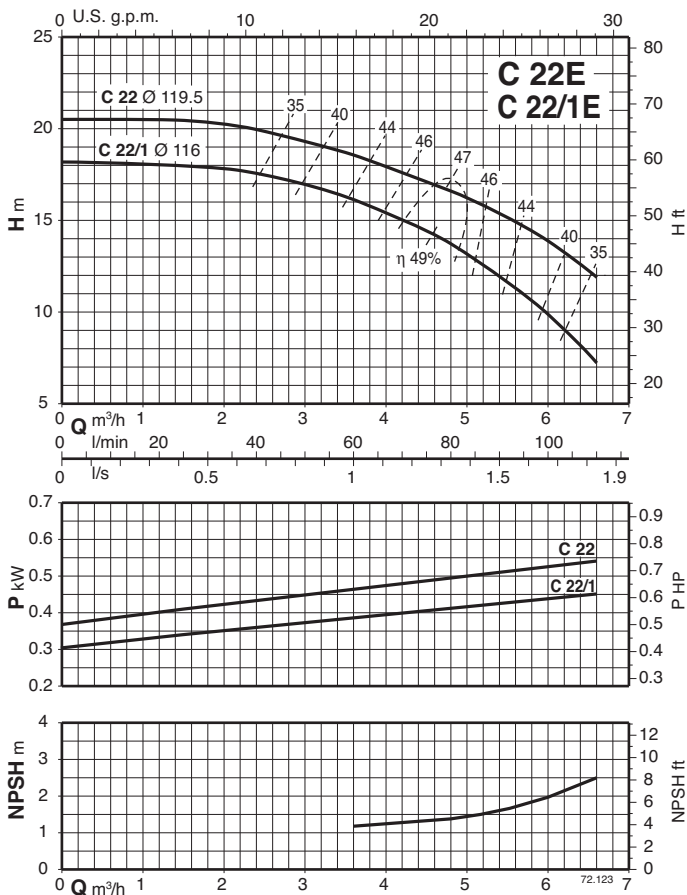
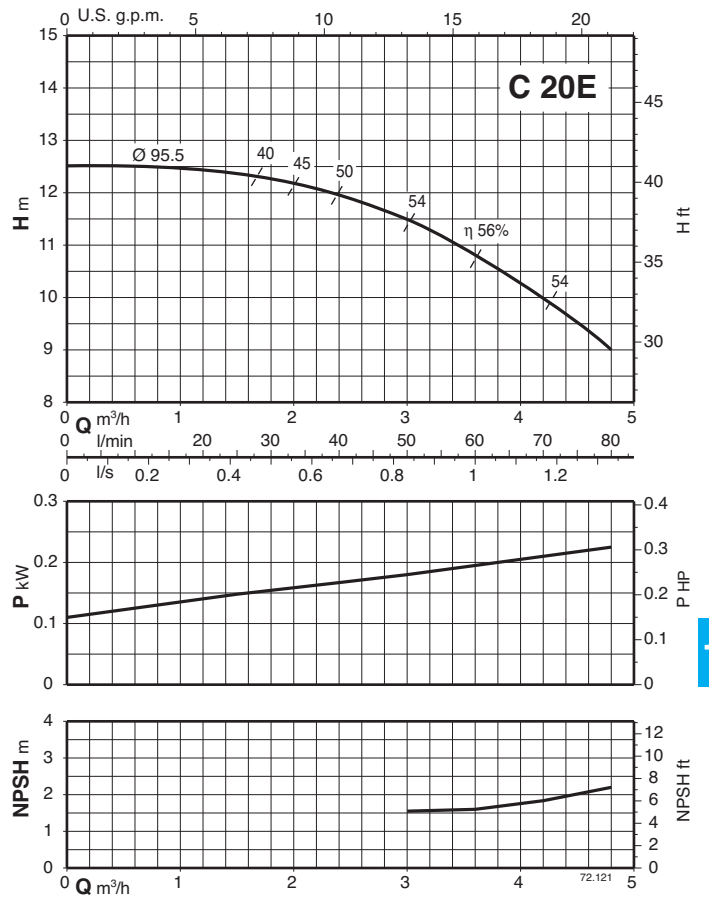
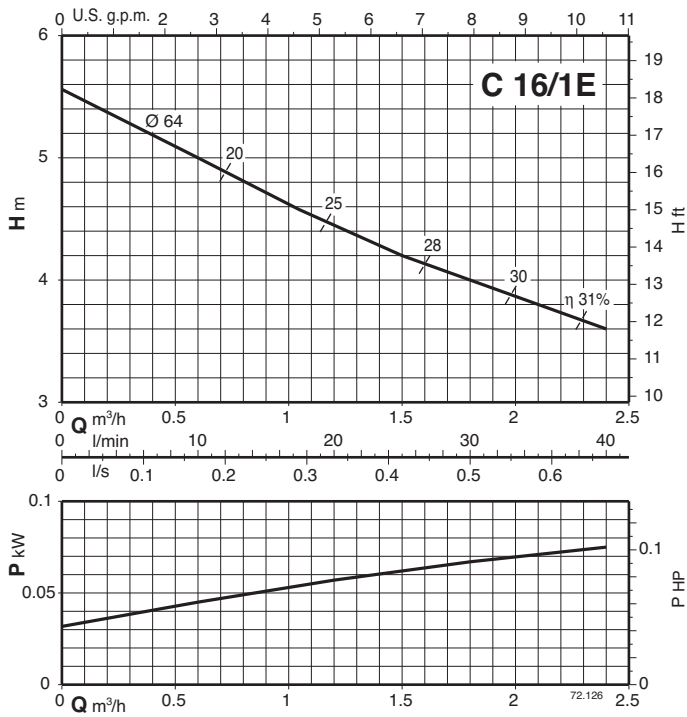
TYPE	mm					kg	
	h2	h4	l1	l2	l3	C	CM
C 20E	90	5	67	82	60	6,8	6,8
C 22/1E - C 22E	110	17	77	94	71	8 - 8,3	8 - 8,3



TYPE	DN1 ISO 228	DN2	mm																kg				
			a	fM	h1	h2	H	h4	BB	B	AB	A	AA	K	l1	l2	l3	w	HA	C	CM	B-C	B-CM
- B-C 20/A	G 1	G 1	35	303	71	90	182	-	106	90	134	112	22	7	70	84	60	105	10	-	-	9,1	9,1
- B-C 22/1/A	G 1	G 1	35	303	71	110	182	9	106	90	134	112	22	7	81	93	71	106	10	-	-	9,3	10,3
- B-C 22/A																						9,6	10,6
C 4/1/A -	G 1 1/2	G 1 1/2	43	304	71	160	182	18	106	90	134	112	22	7	85	108	78	100	10	10,8	11,8	-	-
C 4/A -																				11,8	12,8	-	-
- B-C 41/1E	G 1 1/2	G 1 1/2	43	380	80	160	208	9	125	100	155	125	30	9,5	85	108	78	132	10	-	-	16,3	17,9
C 41E B-C 41E																				18,5	19,3	19,2	20,1

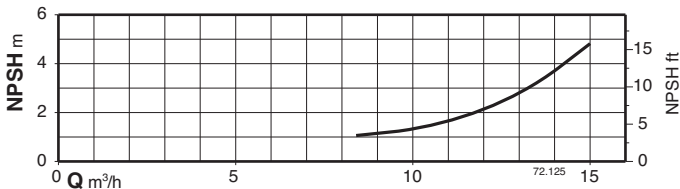
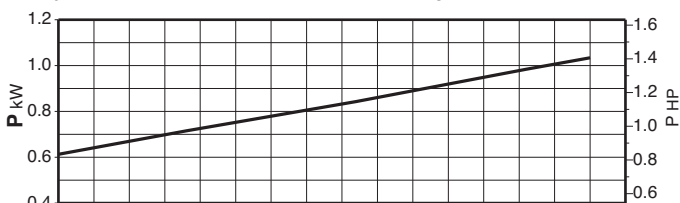
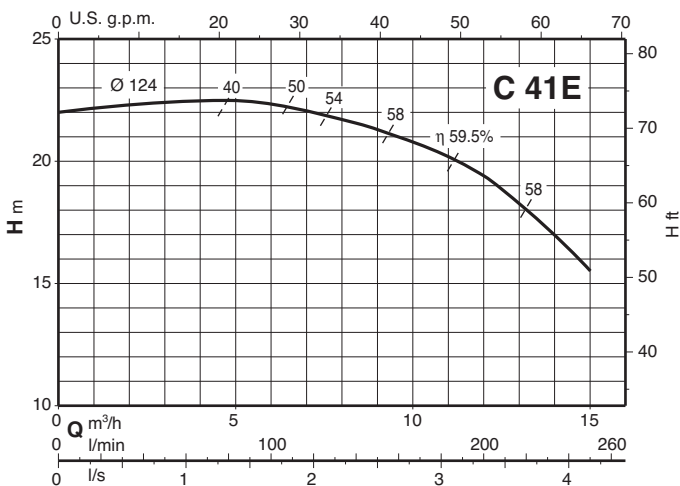
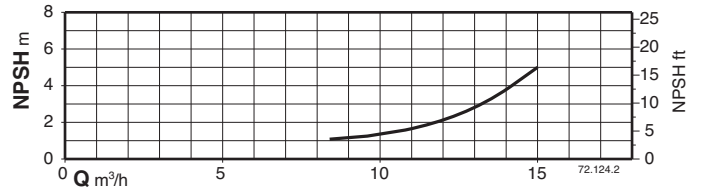
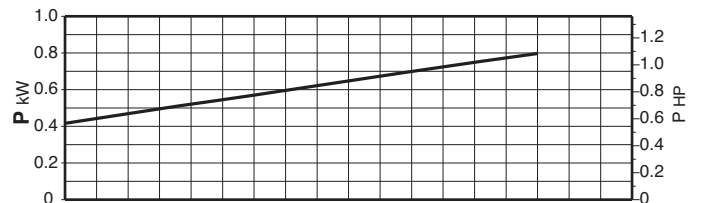
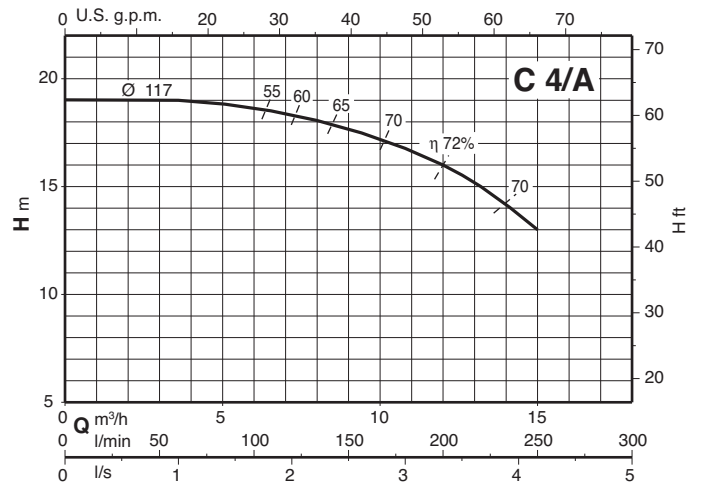
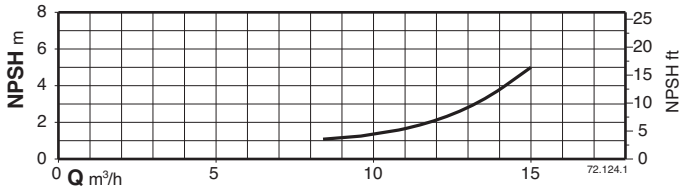
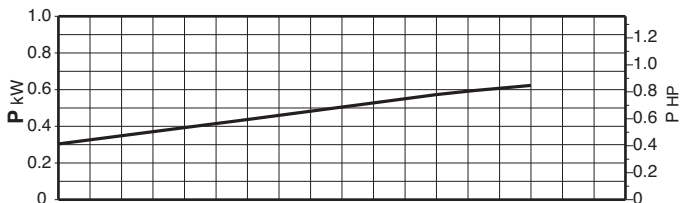
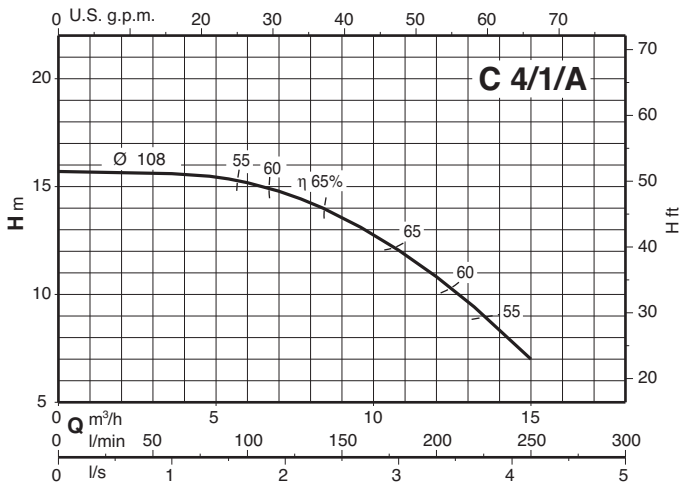


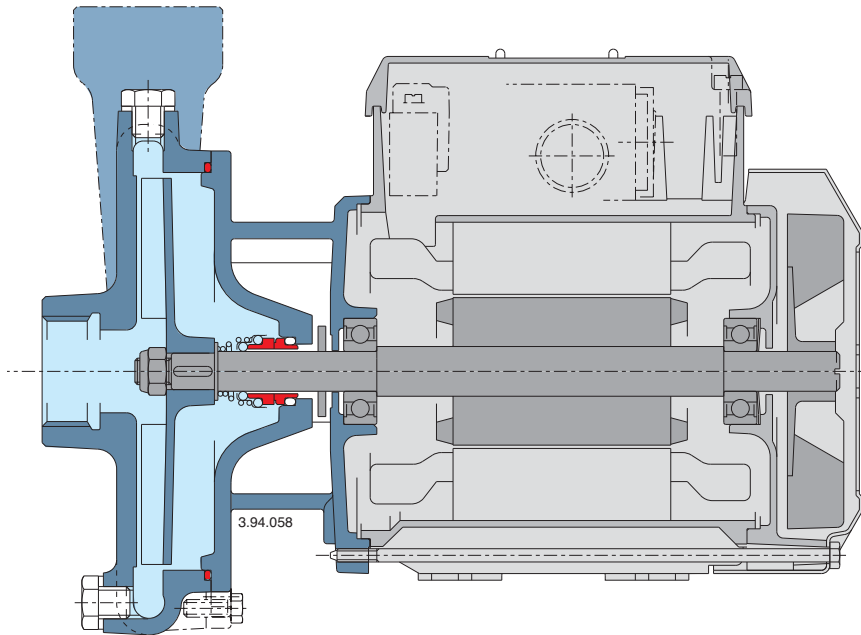
Courbes caractéristiques n ≈ 2900 1/min





Courbes caractéristiques n ≈ 2900 1/min



Caractéristiques constructives

17

Fiabilité d'utilisation

Pour les parties en contact avec le liquide pompé il est possible de choisir la fonte ou le bronze ce qui permet l'emploi des pompes pour le pompage de liquides divers.

Passage de corps solides

La turbine ouverte permet le passage de corps solides en suspension dans le liquide pompé.

Fiabilité

La dimensions des roulements et de l'arbre a été étudiée pour garantir la réduction des sollicitations mécaniques pour une haute fiabilité du produit dans toutes conditions d'utilisation.



Matériaux (parties en contact avec le liquide)

Composant	CT 61	B-CT 61
Corps pompe	Fonte GJL-200 EN 1561	Bronze G-Cu Sn 10 EN 1982
Flasque moteur coté pompe	Laiton P- Cu Zn 40 Pb 2 UNI 5705	
Roue	Laiton P- Cu Zn 40 Pb 2 UNI 5705	
Arbre	Acier au chrome AISI 430	
Garniture mécanique	Carbone dur - Céramique - NBR	

Exécution

Electropompes monobloc à accélération périphérique (à entraînement de liquide). Construction compacte, brevetée, avec carcasse moteur et flasque côté pompe en une seule partie. Protégée contre l'entrée d'eau dans le moteur de l'extérieur.

CT: Version avec corps de pompe et lanterne en fonte.

B-CT: Version avec corps de pompe et lanterne en bronze (pompes livrées complètement peintes).

Utilisations

Pour liquides propres sans particules abrasives, sans matières en suspension, non explosifs, non agressifs pour les matériaux de la pompe.

Pour augmenter la pression du réseau de distribution (observer les prescriptions locales).

Pour les très petites dimensions, elles se prêtent très bien au montage dans les machines et les équipements de refroidissement et conditionnement, circulation.

Limites d'utilisation

Température du liquide jusqu'à 60° C.

Température ambiante jusqu'à 40° C.

Hauteur d'aspiration manométrique jusqu'à 7 m.

Service continu.

Moteur

Moteur à induction à 2 pôles, 50 Hz (n = 2900 1/min).

CT 61: triphasé 230/400 V ± 10%.

CTM 61: monophasé 230 V ± 10%, avec protection thermique. Condensateur à l'intérieur de la boîte à bornes.

Isolation classe F.

Protection IP 54.

Exécution selon: EN 60034-1;

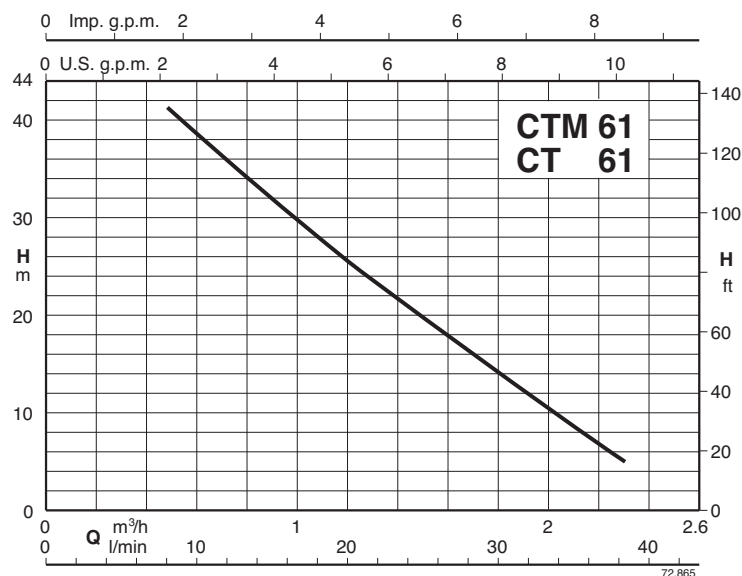
EN 60335-1, EN 60335-2-41.

Exécutions spéciales sur demande

- Autres voltages.
- Fréquence 60 Hz.
- Garniture mécanique spéciale.

18

Graphique d'utilisation n ≈ 2900 1/min



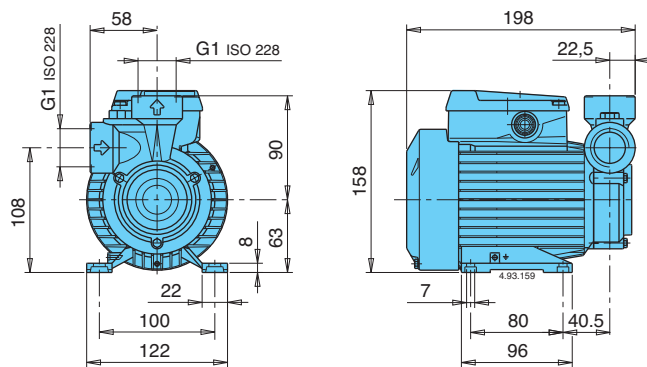
Performances $n \approx 2900$ 1/min

3~	230V 400V		1~	230V		P ₂		Q							
	A	A		A	kW	HP	m ³ /h	0,48	0,6	0,75	0,96	1,2	1,5	1,89	2,3
CT 61	1,9	1,1	CTM 61	2,5	0,33	0,45	H m	41	38,5	35,5	31	25,5	19	11	5
B-CT 61			B-CTM 61												

P₂ Puissance nominale moteur.

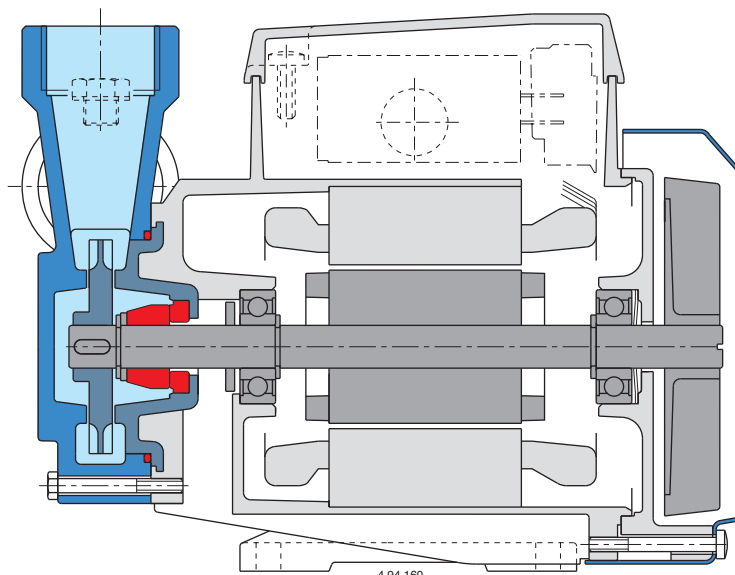
H Hauteur totale en m.

Dimensions et poids



CT 61	4,9 kg
CTM 61	5 kg
B-CT 61	5,1 kg
B-CTM 61	5,2 kg

Caractéristiques constructives



4.94.160



Exécution

Electropompes monobloc à accélération périphérique (à entraînement de liquide). Construction compacte, brevetée, avec carcasse moteur et flasque côté pompe en une seule partie. Protégée contre l'entrée d'eau dans le moteur de l'extérieur.

Utilisations

Pour liquides propres sans particules abrasives, sans matières en suspension, non explosifs, non agressifs pour les matériaux de la pompe.

Pour augmenter la pression du réseau de distribution (observer les prescriptions locales).

Pour les très petites dimensions, elles se prêtent très bien au montage dans les machines et les équipements de refroidissement et conditionnement, circulation.

Limites d'utilisation

Température du liquide jusqu'à 60° C.

Température ambiante jusqu'à 40° C.

Hauteur d'aspiration manométrique jusqu'à 7 m.

Service continu.

Moteur

Moteur à induction à 2 pôles, 50 Hz (n = 2900 1/min).

CT 60: triphasé 230/400 V ± 10%.

CTM 60: monophasé 230 V ± 10%, avec protection thermique. Condensateur à l'intérieur de la boîte à bornes.

Isolation classe F.

Protection IP 54.

Exécution selon: EN 60034-1;

EN 60335-1, EN 60335-2-41.

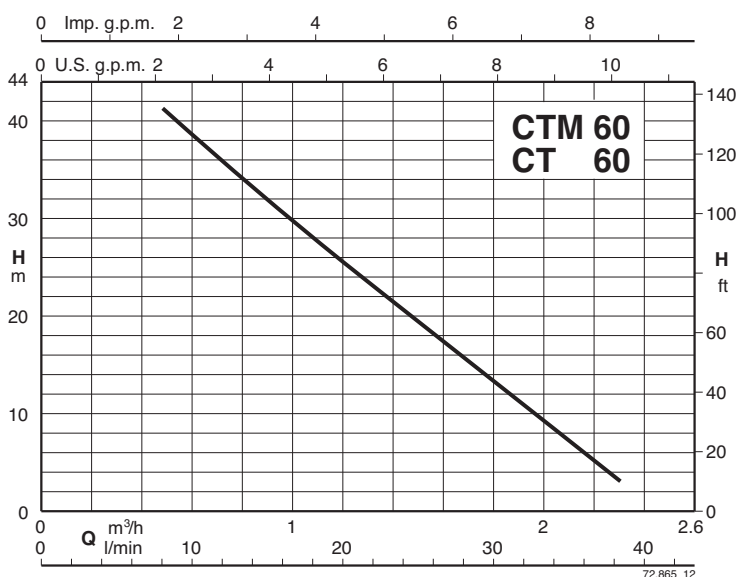
Matériaux (parties en contact avec le liquide)

Composant	Matériau
Corps pompe	Fonte GJL-200 EN 1561 G-Cu Sn 10 EN 1982
Flasque moteur coté pompe	Laiton P- Cu Zn 40 Pb 2 UNI 5705
Roue	Laiton P- Cu Zn 40 Pb 2 UNI 5705
Arbre	Acier au chrome AISI 430
Garniture mécanique	Carbone dur - Céramique - NBR

Exécutions spéciales sur demande

- Autres voltages.
- Fréquence 60 Hz.
- Garniture mécanique spéciale.

Graphique d'utilisation n ≈ 2900 1/min



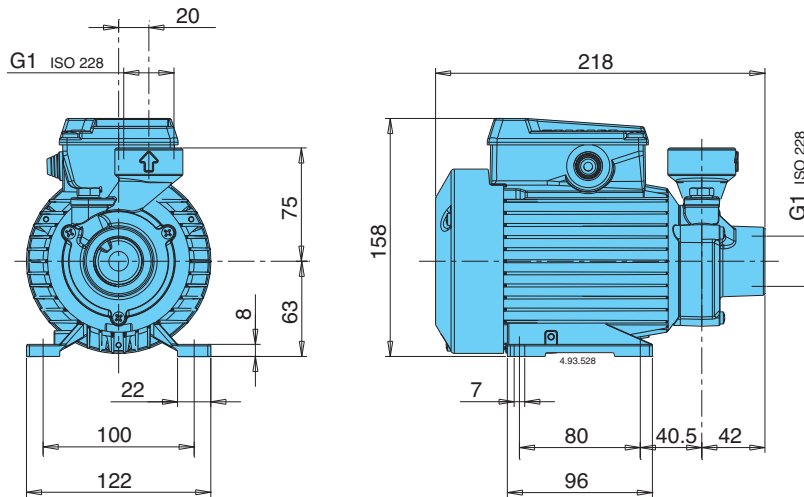
Performances $n \approx 2900$ 1/min

3~	230V		1~	230V		P ₂	Q									
	A	400V		A	kW			HP	m ³ /h	0,48	0,6	0,75	0,96	1,2	1,5	1,89
		A					l/min	8	10	12,5	16	20	25	31,5	38	
CT 60	1,9	1,1	CTM 60	2,5	0,33	0,45	H m	41	38,5	35,5	31	25,5	19	11	3	

P₂ Puissance nominale moteur.

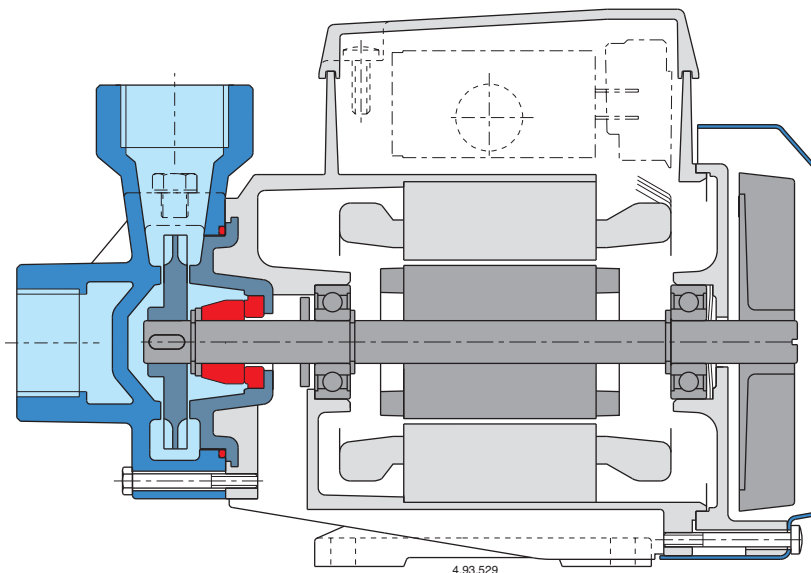
H Hauteur totale en m.

Dimensions et poids



CT 60 **4,9** kg
CTM 60 **5** kg

Caractéristiques constructives



4.93.529



Matériaux

Composant	T, TP	B-T, B-TP
Corps pompe	Fonte	Bronze
Lanterne de raccord.	GJL-200 EN 1561	G-Cu Sn 10 EN 1982
Couvercle du corps	Fonte	Bronze
	GJL-200 EN 1561	G-Cu Sn 10 EN 1982
	Laiton P- Cu Zn 40 Pb 2 UNI 5705 pour T 61-65-70, B-T 61-70	
Roue	Laiton P- Cu Zn 40 Pb 2 UNI 5705 Bronze G-Cu Sn 10 EN 1982 pour T 125, TP 132-132R	
Arbre	Acier au Cr-Ni AISI 303 T 76, TP 80-100	Acier au Cr-Ni-Mo AISI 316
	Acier au chrome AISI 430 T 61-65-70-100-125, TP 78-132-132R	
Garniture mécanique	Carbone dur - Céramique - NBR	

Exécution

Electropompes monobloc à accélération périphérique (à entraînement de liquide).

T, TP: Version avec corps de pompe et lanterne en fonte.

B-T, B-TP: Version avec corps de pompe et lanterne en bronze (pompes livrées complètement peintes).

Utilisations

Pour liquides propres sans particules abrasives, sans matières en suspension, non explosifs, non agressifs pour les matériaux de la pompe.

Pour augmenter la pression du réseau de distribution (observer les prescriptions locales).

Pour les très petites dimensions, elles se prêtent très bien pour le montage dans les machines et les équipements de refroidissement et conditionnement, circulation et alimentation de chaudières à pression.

Limites d'utilisation

Température du liquide de -10 °C à +90 °C.

Température ambiante jusqu'à 40 °C.

Hauteur d'aspiration manométrique jusqu'à 7 m.

Service continu.

Moteur

Moteur à induction à 2 pôles, 50 Hz (n = 2900 1/min).

T, TP: triphasé 230/400 V ± 10% jusqu'à 3 kW;

400/690 V ± 10% de 4 à 7,5 kW.

TM, TPM: monophasé 230 V ± 10%, avec protection thermique.

Condensateur à l'intérieur de la boîte à bornes.

Isolation classe F. Protection IP 54.

Classe haut rendement IE2 pour moteur triphasés de 0,75 kW à 5,5 kW, IE3 à partir de 7,5 kW.

Exécution selon EN 60034-1; EN 60034-30.

EN 60335-1, EN 60335-2-41.

Exécutions spéciales sur demande

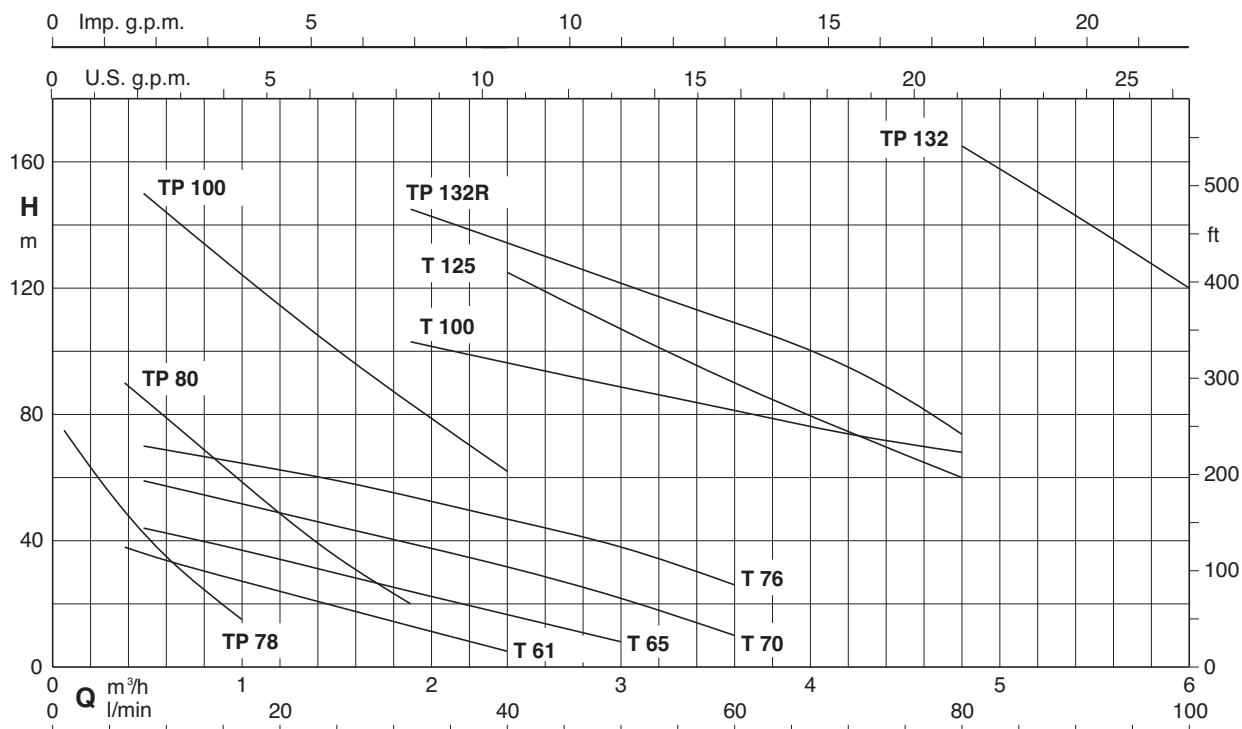
- Autres voltages. - Fréquence 60 Hz.

- Protection IP 55. - Garniture mécanique spéciale.

- Pour liquide ou ambiante avec températures plus élevées ou plus basses.

19

Graphique d'utilisation n ≈ 2900 1/min



Performances n ≈ 2900 1/min

3 ~	230V 400V		1 ~	230V P1		P2		Q m³/h l/min	H m																	
	A	A		A	kW	kW	HP		0,06	0,12	0,24	0,38	0,48	0,6	0,75	1	1,2	1,5	1,89	2,4	3	3,6	4,2	4,8	5,4	6
B- T 61E	1,9	1,1	B- TM 61E	2,5	0,55	0,33	0,45		1	2	4	6,3	8	10	12,5	16	20	25	31,5	40	50	60	70	80	90	100
T 65E	2,8	1,6	TM 65E	3,5	0,8	0,45	0,6					38	36	34	31,5	28	24	19	12,5	5						
B- T 70/A	3,7	2,2	B- TM 70/A	6	1,3	0,75	1					44	42	40	37	33	29	24	16	8						
T 76E	5,3	3	TM 76E	7,4	1,6	1,1	1,5					59	57	55	51	48	43	38	30	22	10					
T 100/A	11,5	6,6				3	4					70	68	67	65	62	58	53	46	38	26					
T 125/A		9,6				4	5,5											103	97	89	82	75	68			
B- TP 78/A	2,3	1,3	B- TPM 78/A	2,8	0,6	0,37	0,5		75	70	60	50	42	35	25	15			125	110	90	75*	60*			
B- TP 80E	3,3	1,9	B- TPM 80E	5,8	1,2	0,75	1					90	85	79	73	61	48	34	20							
TP 100/A	9,6	5,5				2,2	3					160	157	151	140	129	115	99	82							
TP 132R/A		10,9				5,5	7,5											145	135	120	110	95	70			
TP 132/A		14,3				7,5	10																	165	143*	120*

P1 Max. puissance absorbée.

B-T, B-TM = Construction en bronze.

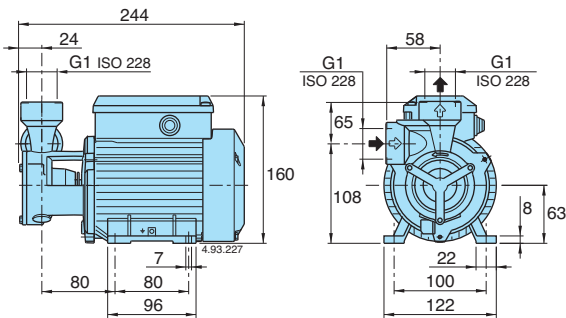
H Total head in m.

* Aspiration manométrique maximum 2-3 m.

P2 Puissance nominale moteur.

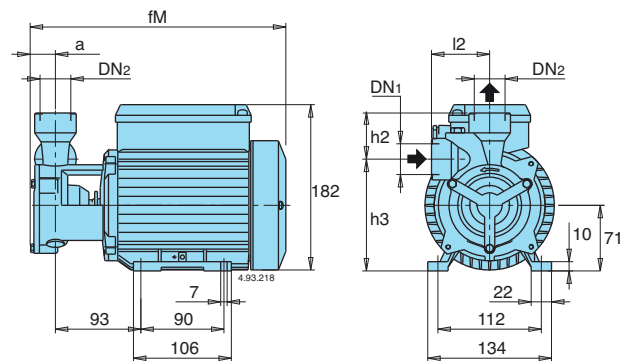
H Hauteur totale en m.

Dimensions et poids

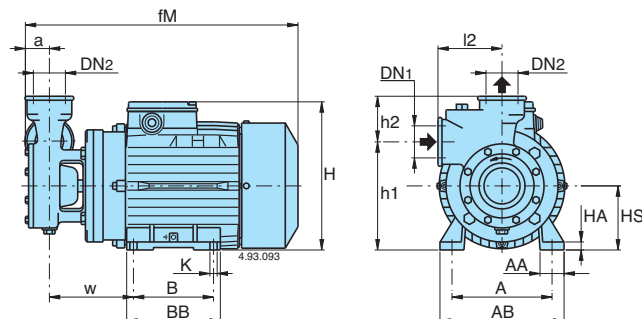


T 61E: kg 6,3
B- T 61E: kg 6,5

T 65E: kg 7,3
B- T 65E: kg 7,5

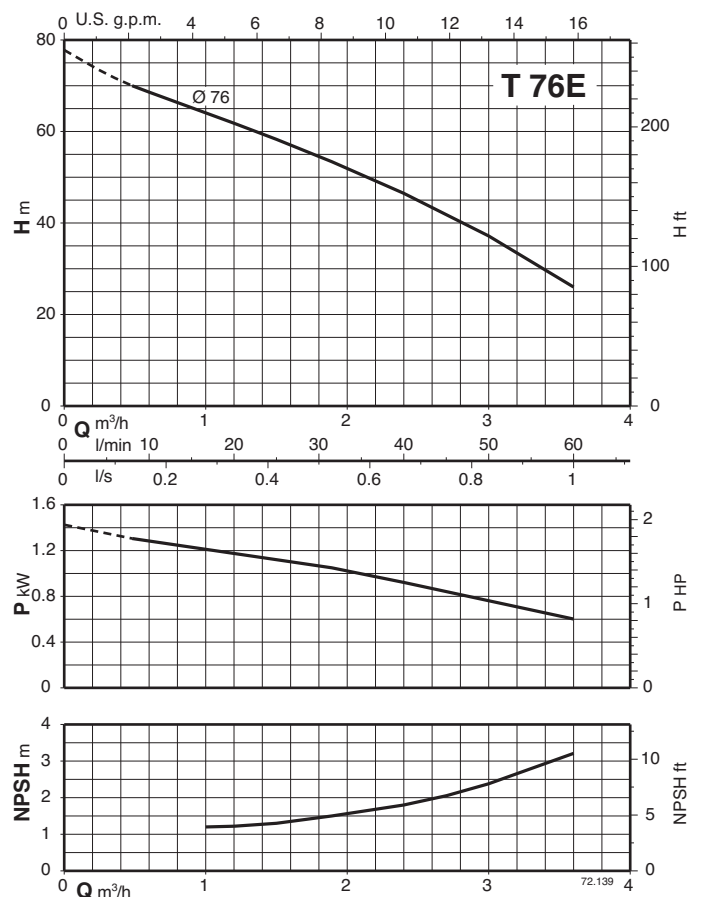
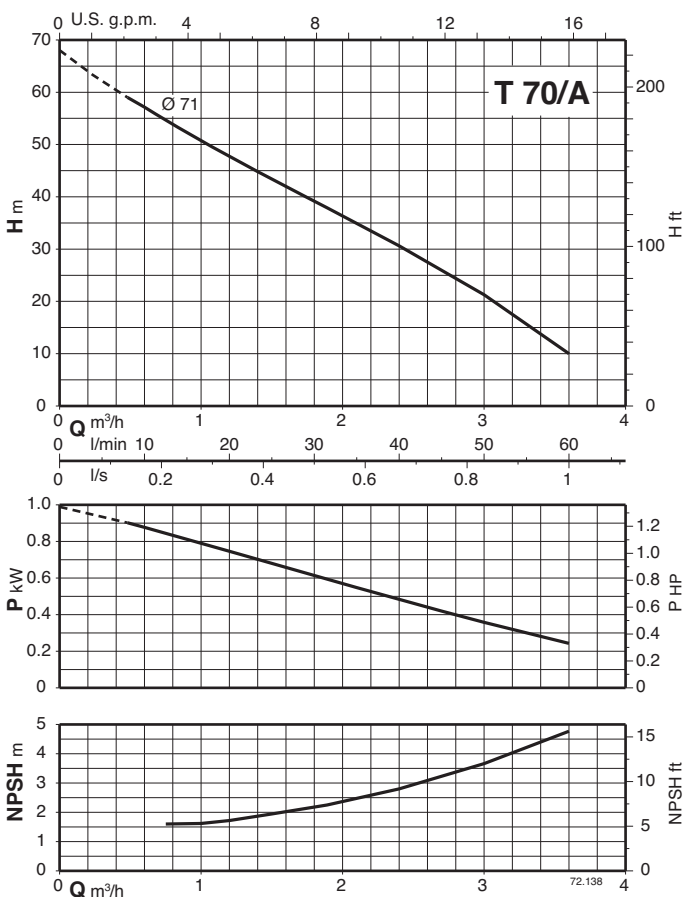
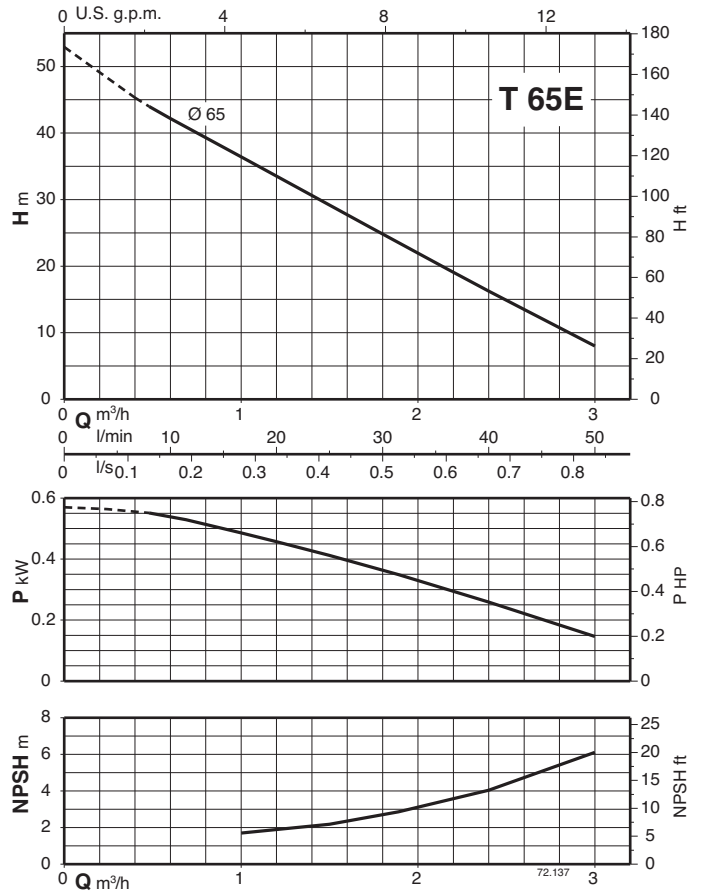
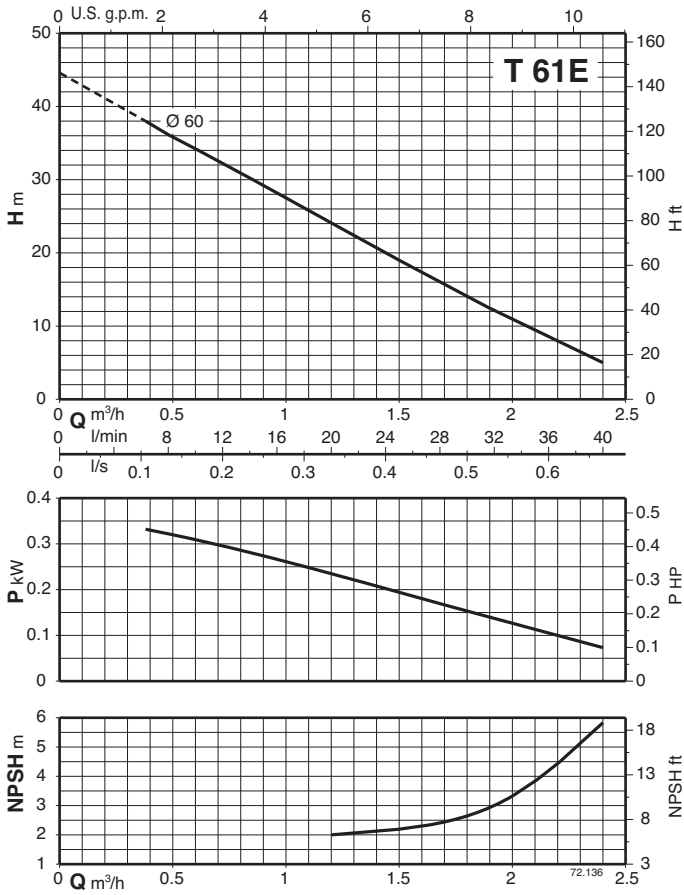


TYPE	DN1 ISO 228	DN2 ISO 228	mm					kg	
			a	fM	h2	h1	l2	T	B-T
T 70/A B-T 70/A	G 1	G 1	24	278	50	121	63	11,2	11,6
TP 78/A B-TP 78/A	G 1/2	G 1/2	22	276	24	127	56	8,2	8,8

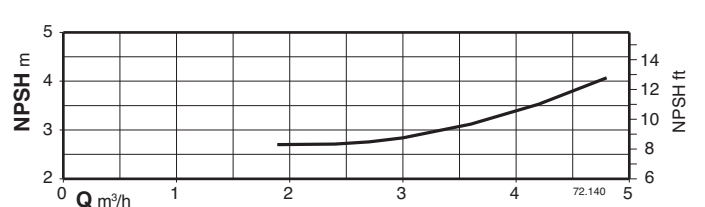
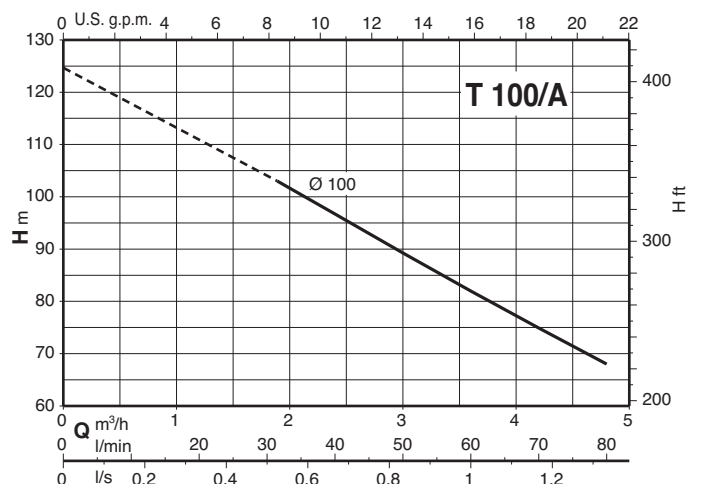
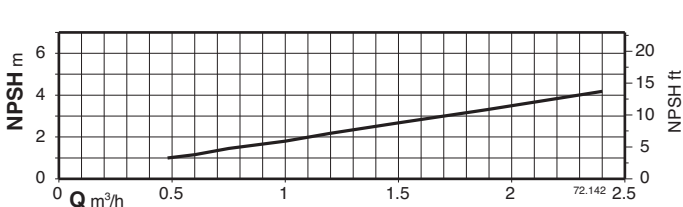
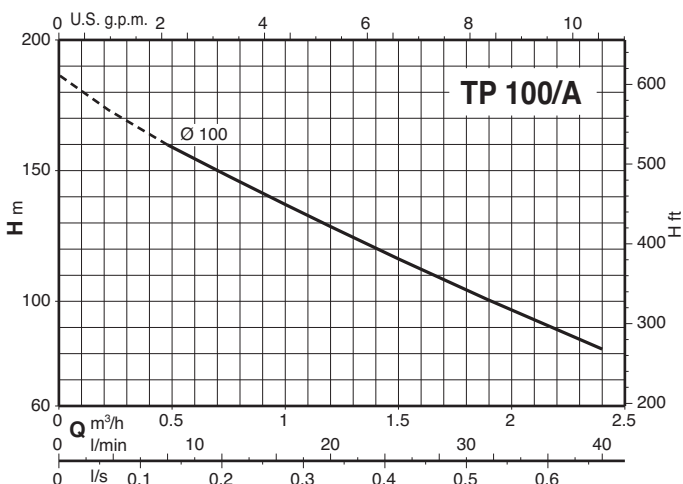
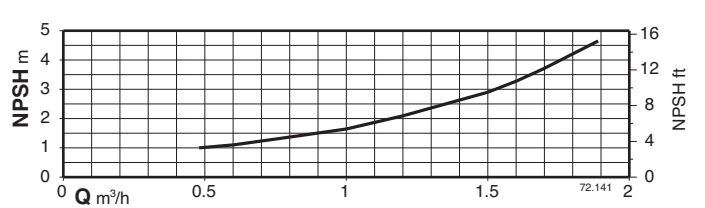
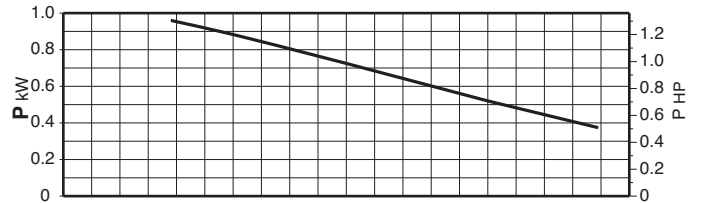
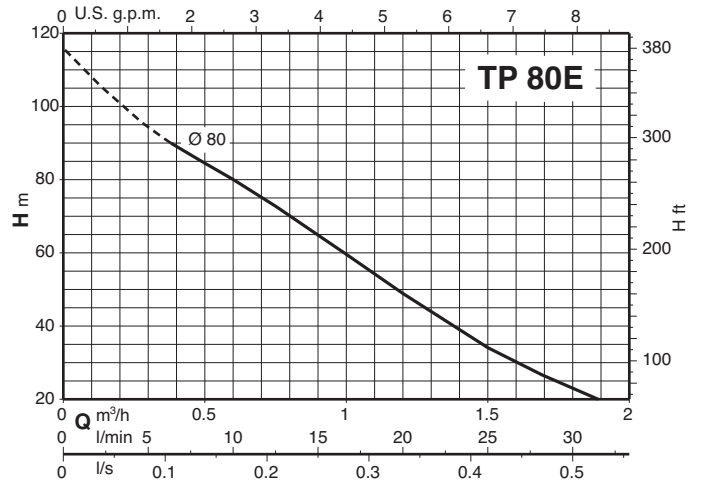
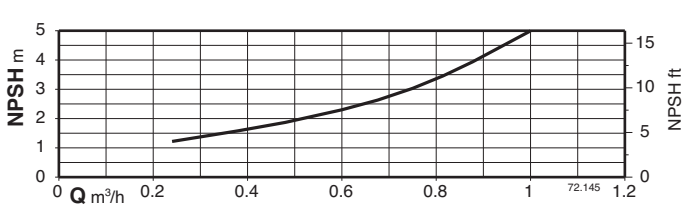
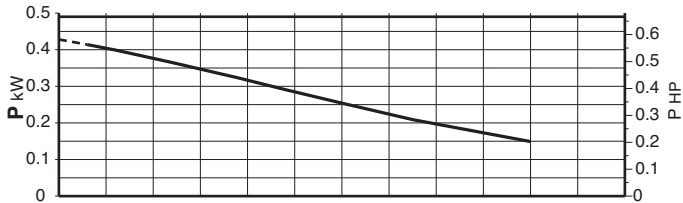
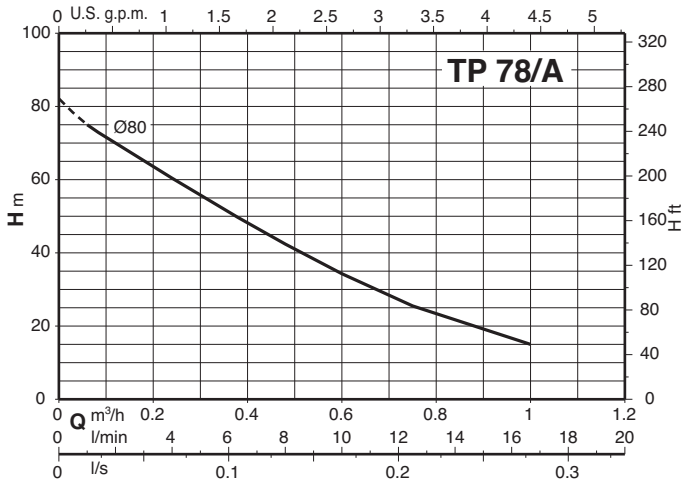


TYPE	DN1 ISO 228	DN2 ISO 228	mm														kg		
			a	fM	HS	h2	h1	H	BB	B	AB	A	AA	K	l2	w	HA	T, TP	B-TP
T 76E	G 1 1/4	G 1 1/4	26	338	80	56	136	208	117	100	155	125	30	9	80	105	10	18,4	-
T 100/A	G 1 1/4	G 1 1/4	32	410	90	59	161	226	152	125	180	140	40	9,5	95	121	12	32,5	-
T 125/A	G 1 1/4	G 1 1/4	32	470	90	75	170	226	152	125	180	140	40	9,5	90	195	12	39,5	-
TP 80E B-TP 80E	G 3/4	G 3/4	27	332	80	35	135	208	117	100	155	125	30	9	60	104	10	16,4	16,8
TP 100/A	G 3/4	G 3/4	27	387	80	38	142	208	117	100	155	125	30	9	65	113	10	23,2	-
TP 132R/A	G 1 1/4	G 1 1/4	42	485	112	70	202	272	180	140	230	190	50	11,5	100	183	14	53,6	-
TP 132/A	G 1 1/4	G 1 1/4	42	485	112	70	202	272	180	140	230	190	50	11,5	100	183	14	58,5	-

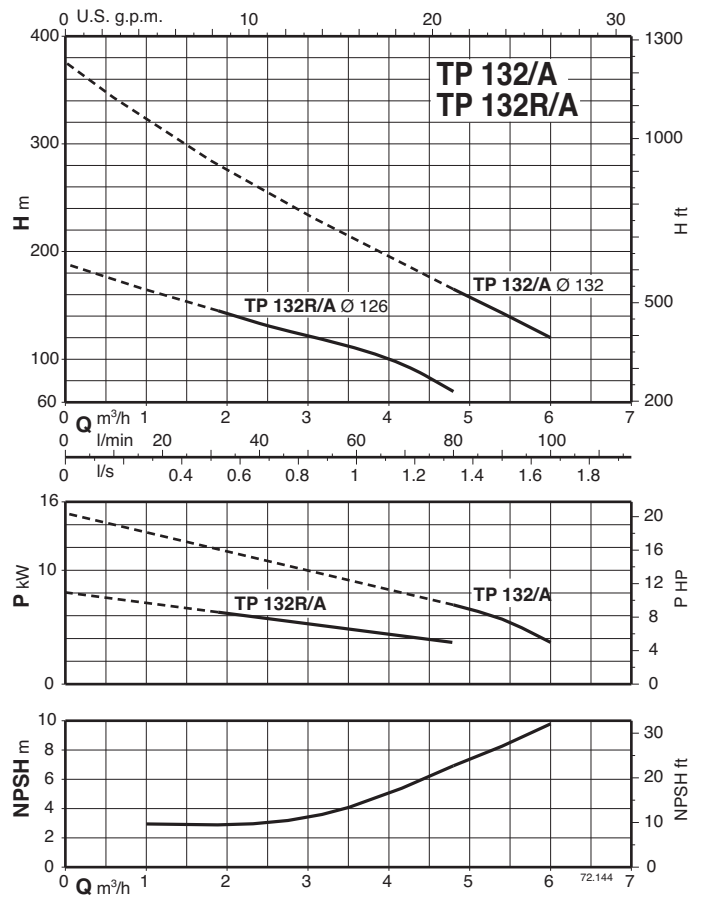
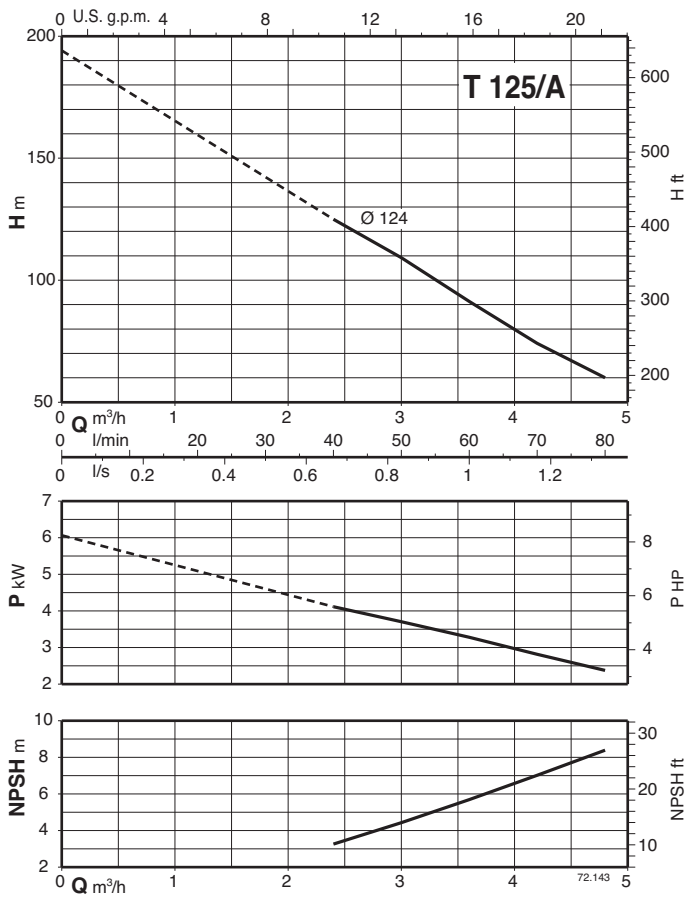
Courbes caractéristiques n ≈ 2900 1/min

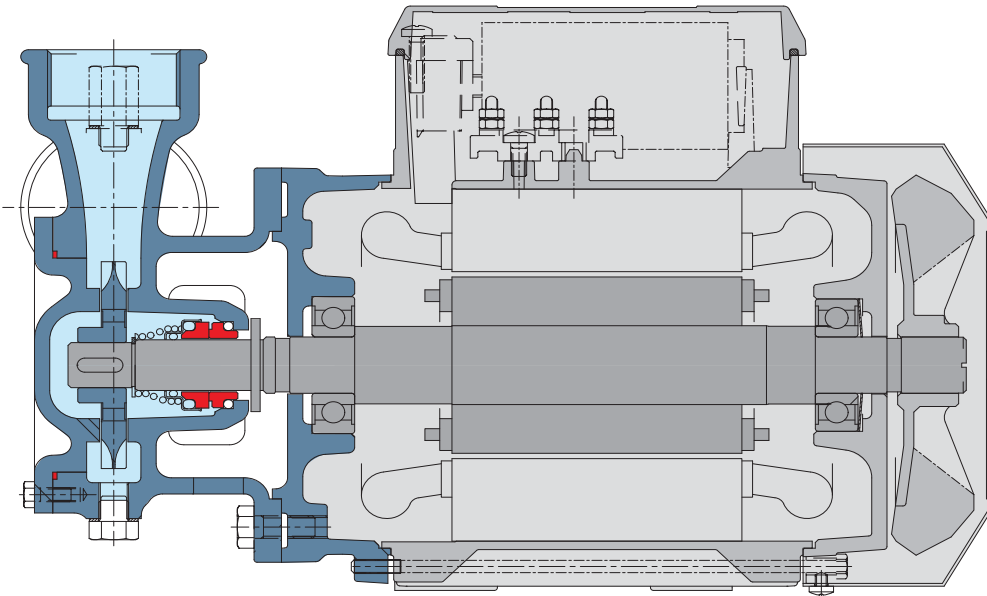


Courbes caractéristiques n ≈ 2900 1/min



Courbes caractéristiques $n \approx 2900$ 1/min



Caractéristiques constructives**Range**

La grande variété des modèles permet une ample gamme de prestations suivant les exigences des utilisateurs.

Fiabilité d'utilisation

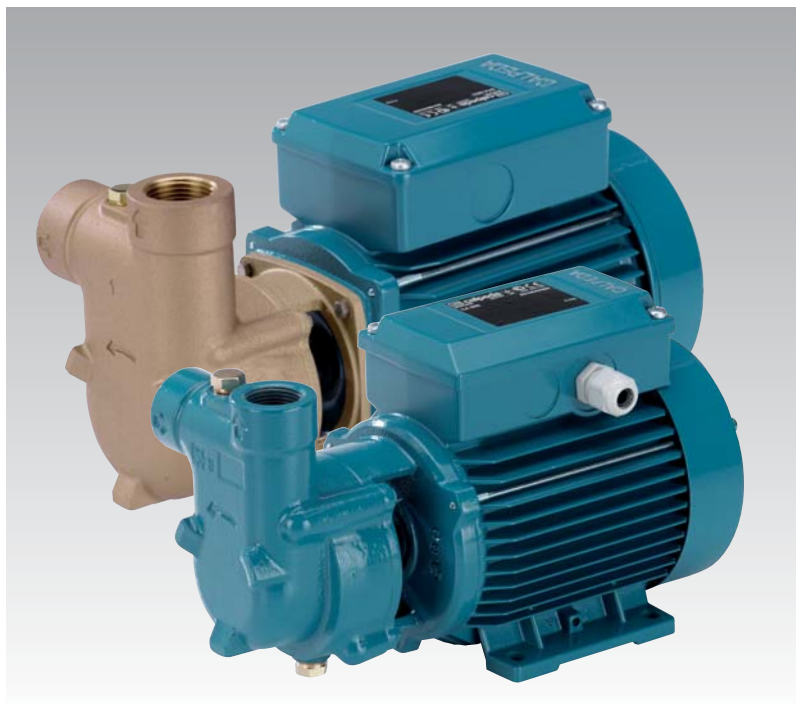
Pour les parties en contact avec le liquide pompé il est possible de choisir la fonte ou le bronze ce qui permet l'emploi des pompes pour le pompage de liquides divers.

Hydraulique optimisée

La partie hydraulique a été étudiée afin de garantir des performances élevées et constantes.

Fiabilité

La dimensions des roulements et de l'arbre a été étudiée pour garantir la réduction de sa sollicitations mécaniques pour une haute fiabilité du produit dans toutes conditions d'utilisation.



Matériaux

Composant	CA	B-CA
Corps pompe	Fonte	Bronze
Lanterne de raccordement	GJL-200 EN 1561	G-Cu Sn 10 EN 1982
Roue	Laiton P- Cu Zn 40 Pb 2 UNI 5705	
Arbre	Acier au chrome 1.4104 EN 10088 (AISI 430)	Acier au Cr-Ni-Mo 1.4401 EN 10088 (AISI 316)
Garniture mécanique	Carbone dur - Céramique- NBR	

Exécution

Electropompes monobloc autoamorçantes à anneau liquide avec roue à ailettes radiales.

CA: Version avec corps de pompe et lanterne en fonte.

B-CA: Version avec corps de pompe et lanterne en bronze (pompes livrées complètement peintes).

Utilisations

- Pour liquides propres sans particules abrasives, sans matières en suspension, non explosifs, non agressifs pour les matériaux de la pompe.
- Lorsqu'il y a présence d'air ou de gaz dans le liquide à pomper ou que l'alimentation en eau à l'aspiration de la pompe n'est pas constante.
- Pour l'approvisionnement en eau avec l'aspiration de puits.
- Pour augmenter la pression du réseau de distribution (s'en tenir aux prescriptions locales).

Limites d'utilisation

Température du liquide de -10 °C à +90 °C.

Température ambiante jusqu'à 40 °C.

Hauteur d'aspiration manométrique jusqu'à 9 m.

Service continu.

Moteur

Moteur à induction à 2 pôles, 50 Hz ($n = 2900$ 1/min).

CA: triphasé 230/400 V \pm 10%.

CAM: monophasé 230 V \pm 10%, avec protection thermique. Condensateur à l'intérieur de la boîte à bornes.

Isolation classe F.

Protection IP 54.

Classe haute efficacité IE2 pour moteur triphasé de 0,75 kW.

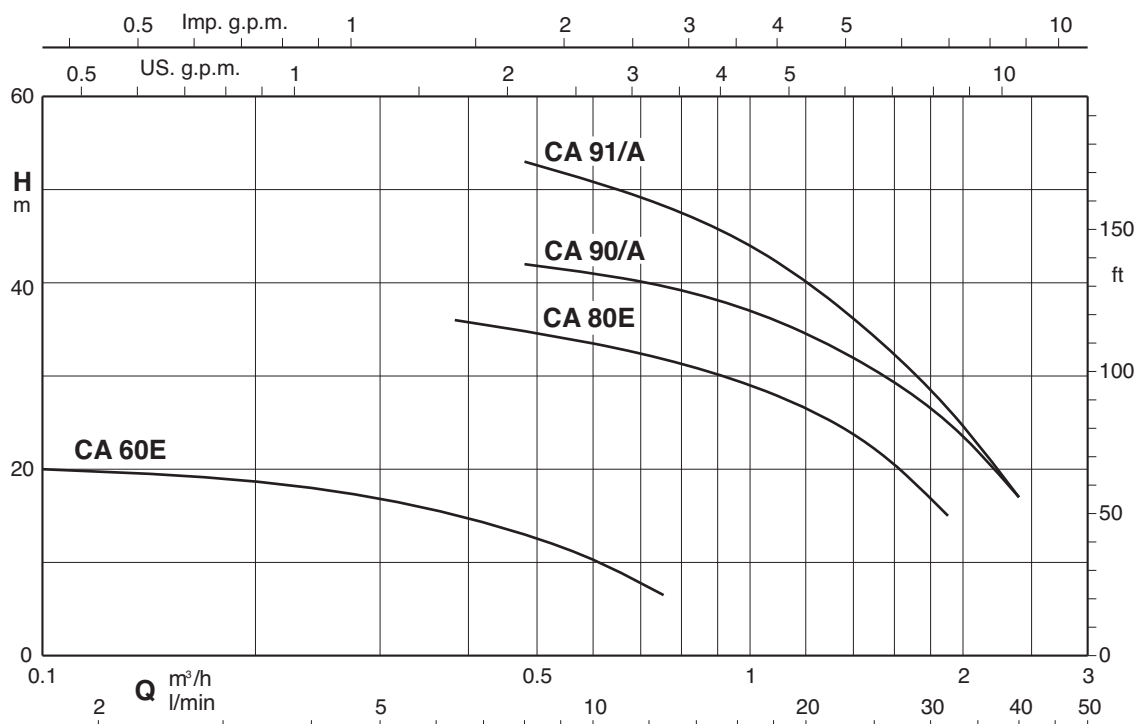
Exécution selon EN 60034-1; EN 60034-30.

EN 60335-1, EN 60335-2-41.

Exécutions spéciales sur demande

- Autres voltages.
- Fréquence 60 Hz.
- Protection IP 55.
- Garniture mécanique spéciale.
- Pour liquide ou ambiante avec températures plus élevées ou plus basses.

Graphique d'utilisation $n \approx 2900$ 1/min



Performances n ≈ 2900 1/min

3 ~	230 V 400 V		1 ~	230 V		P ₁	P ₂	Q m ³ /h l/min												
	A	A		A	kW	kW	HP		0,12	0,24	0,38	0,48	0,6	0,75	1	1,2	1,5	1,89	2,4	
CA 60E B-CA 60E	1,7	1	CAM 60E B-CAM 60E	1,6	0,26	0,15	0,2	H m	20	18	15,5	13	10,5	6,5						
CA 80E B-CA 80/A	2,8 2,3	1,6 1,3	CAM 80E B-CAM 80/A	3,3 3,6	0,72	0,45	0,6				36	35	33,5	31,5	29	26	22	15		
CA 90/A B-CA 90/A	3	1,7	CAM 90/A B-CAM 90/A	4,5	0,9	0,55	0,75					42	41	40	37	34	30	25	17	
CA 91/A B-CA 91/A	3,7	2,2	CAM 91/A B-CAM 91/A	5,7	1,2	0,75	1					53	51	48	44	39	34	26,5	17	

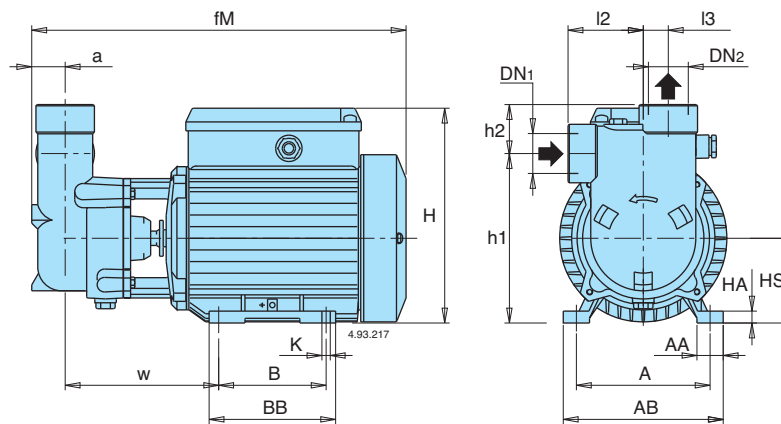
P₁ Max. puissance absorbée.

P₂ Puissance nominale moteur.

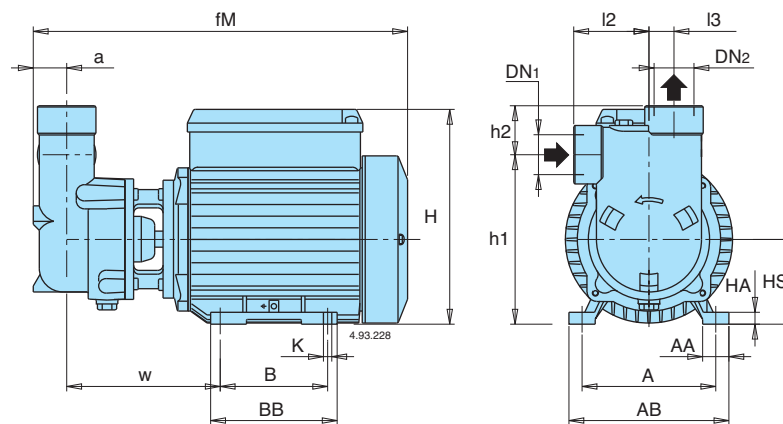
B-CA = Construction en bronze.

H Hauteur totale en m.

Dimensions et poids

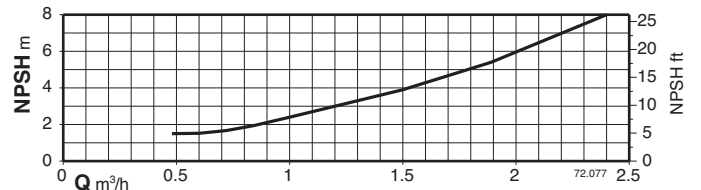
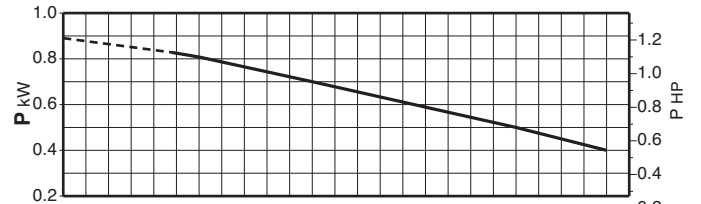
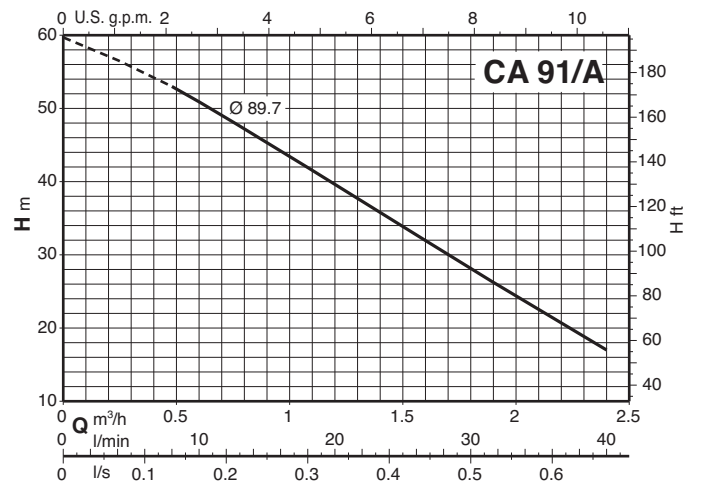
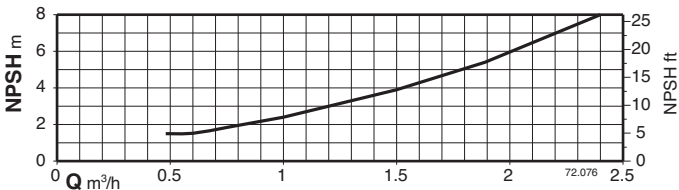
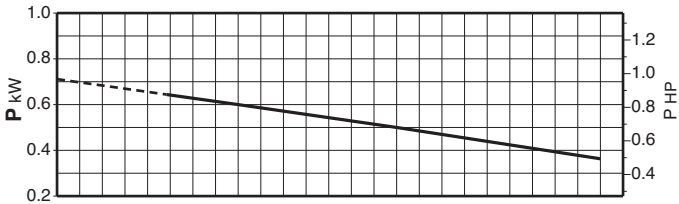
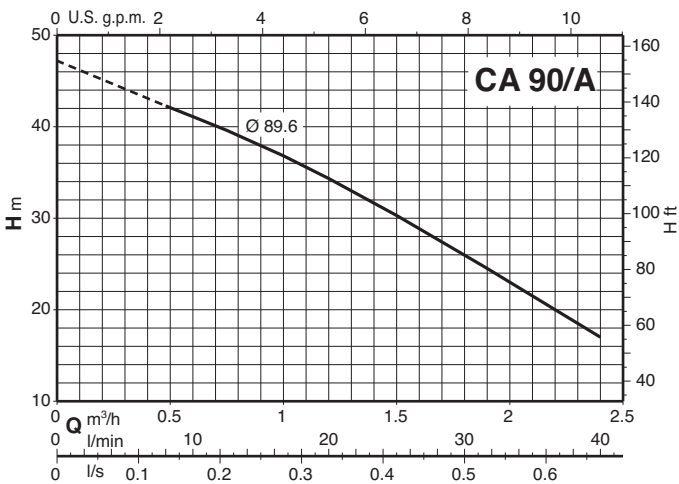
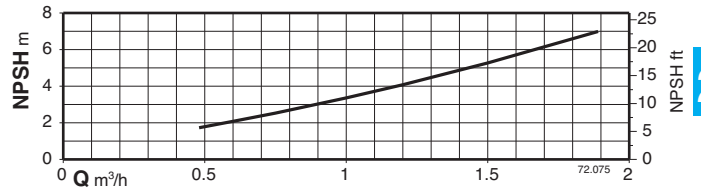
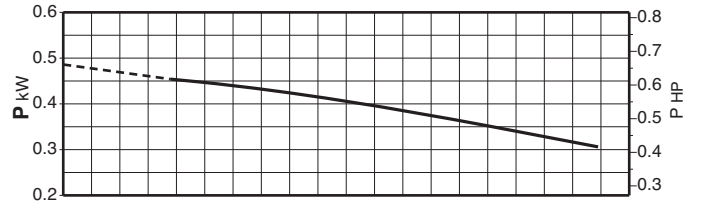
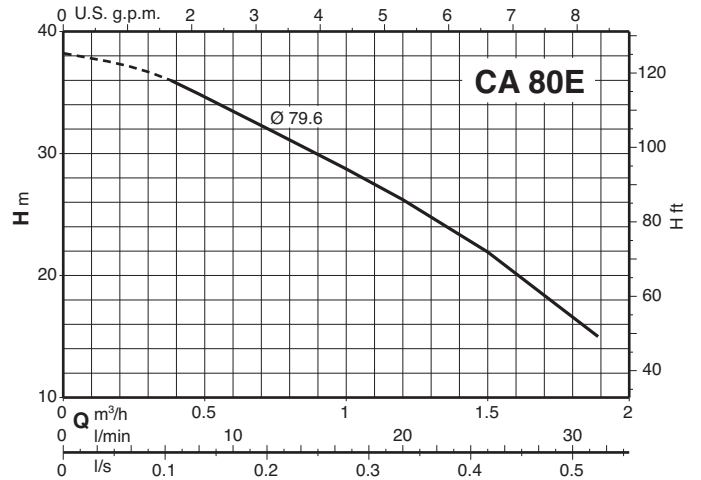
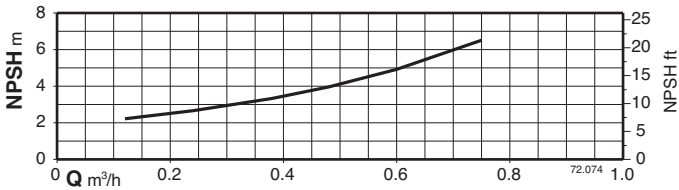
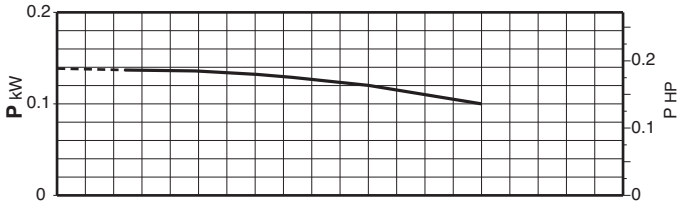
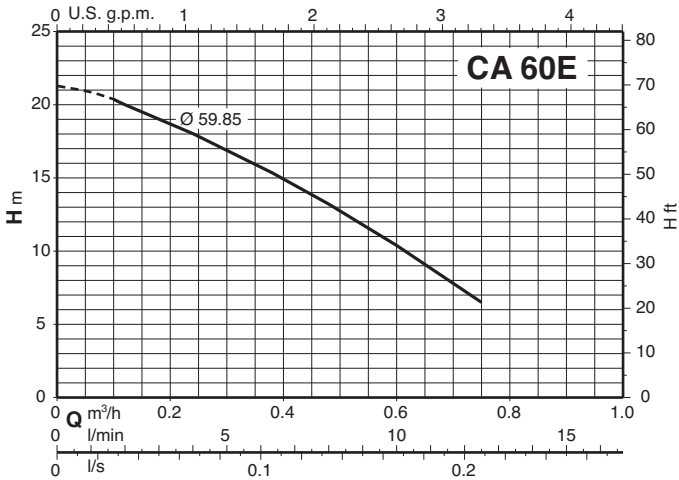


TYPE	DN ₁ ISO 228	DN ₂	mm															kg		
			a	fM	HS	h2	h1	H	BB	B	AB	A	AA	K	I2	I3	w	HA	CA	B-CA
CA 60E - B-CA 60E	G 1/2	G 1/2	18	256	63	25	103	158	96	80	122	100	22	7	45	14	103	8	6	6,8
CA 80E	G 3/4	G 3/4	23	272	63	27	126	158	96	80	122	100	22	7	55	17	109	8	7,6	-
CA 90/A	G 1	G 1	28	318	71	41	142	182	106	90	134	112	22	7	63	21	128	10	10,8	-
CA 91/A																			11,4	-

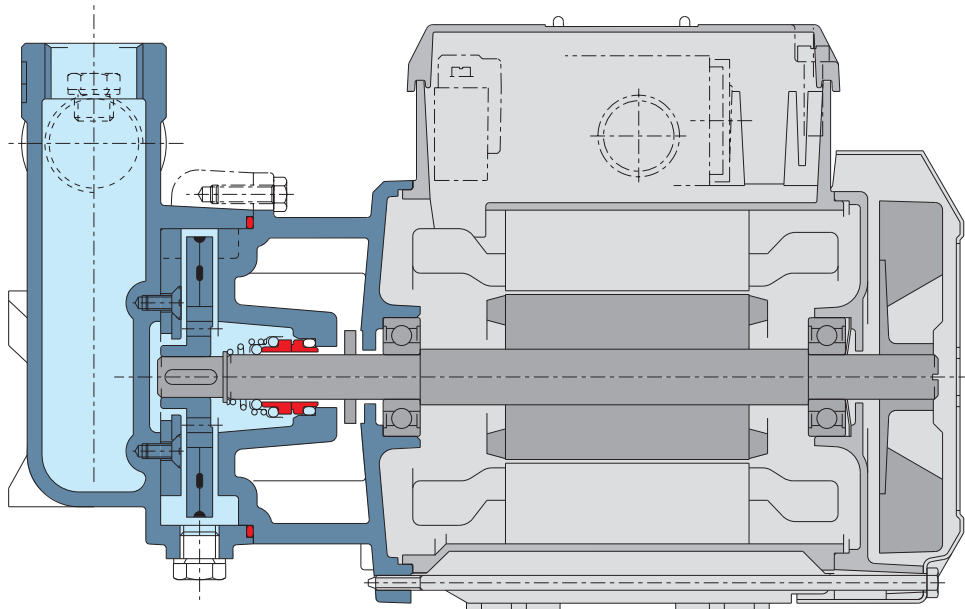


TYPE	DN ₁ ISO 228	DN ₂	mm															kg		
			a	fM	HS	h2	h1	H	BB	B	AB	A	AA	K	I2	I3	w	HA	B-CA	
B-CA 80/A	G 3/4	G 3/4	23	307	71	27	134	182	106	90	134	112	22	7	55	17	122	10	10	
B-CA 90/A	G 1	G 1	28	318	71	41	142	182	106	90	134	112	22	7	63	21	128	10	13,1	
B-CA 91/A																			13,9	

Courbes caractéristiques n ≈ 2900 1/min



20

Caractéristiques constructives**Amorçage rapide**

Le dessin de l'hydraulique permet un amorçage rapide.

Fiabilité d'utilisation

Pour les parties en contact avec le liquide pompé il est possible de choisir la fonte ou le bronze ce qui permet l'emploi des pompes pour le pompage de liquides divers.

Entretien facile

La construction avec bague anti-usure vissé au corps permet le remplacement aisé en cas d'usure et facilite l'entretien.



Exécution

Pompe monobloc autoamorçante avec éjecteur incorporé.

Utilisations

Pour l'alimentation en eau avec l'aspiration de puits.
 Pour pomper l'eau contenant de l'air ou d'autres substances gazeuses.
 Pour augmenter la pression de l'eau, avec une hauteur de charge à l'entrée de la pompe.
 Pour augmenter la pression du réseau de distribution (observer les prescriptions locales).
 Pour le jardinage.
 Pour laver au jet d'eau.

Limites d'utilisation

Température du liquide: de 0 °C à +35 °C.
 Température ambiante jusqu'à +40 °C.
 Pression maximale admise dans le corps de pompe: 8 bar.
 Service continu.

Moteur

Moteur à induction 2 pôles, 50 Hz ($n = 2800$ 1/min).
NGL: triphasé 230/400 V \pm 10%.
NGLM: monophasé 230 V \pm 10%, avec protection thermique.
 Condensateur à l'intérieur de la boîte à bornes.
 Isolation classe F.
 Protection IP 54.
Classe haute efficacité IE2 pour moteur triphasé de 0,75 kW.
 Exécution selon EN 60034-1; EN 60034-30.
 EN 60335-1, EN 60335-2-41.

Matériaux

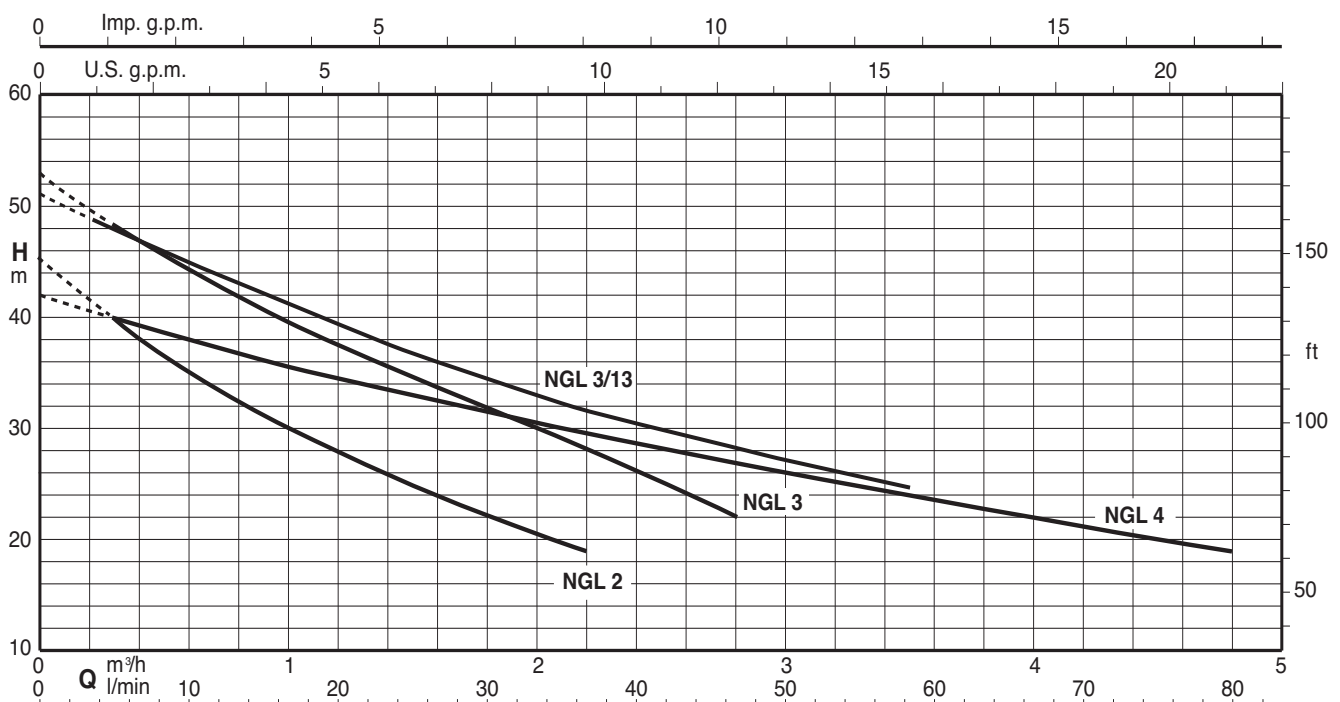
Composant	Matériau
Corps de pompe	Fonte GJL 200 EN 1561
Couvercle de corps	Acier au Cr-Ni 1.4301 EN 10088 (AISI 304)
Roue	Laiton P-Cu Zn 40 Pb 2 UNI 5705
Bague d'usure roue-diffuseur	Acier au Cr-Ni 1.4301 EN 10088 (AISI 304)
Diffuseur	PPO-GF20 (Noryl)
Ejecteur	PPO-GF20 (Noryl)
Arbre	Acier au chrome 1.4104 EN 10088(AISI 430)
Garniture mécanique	Carbone dur - Céramique - NBR

Exécutions spéciales sur demande

- Autres voltages.
- Fréquence 60 Hz.

21

Courbes caractéristiques $n \approx 2800$ rpm



Performances $n \approx 2800$ 1/min

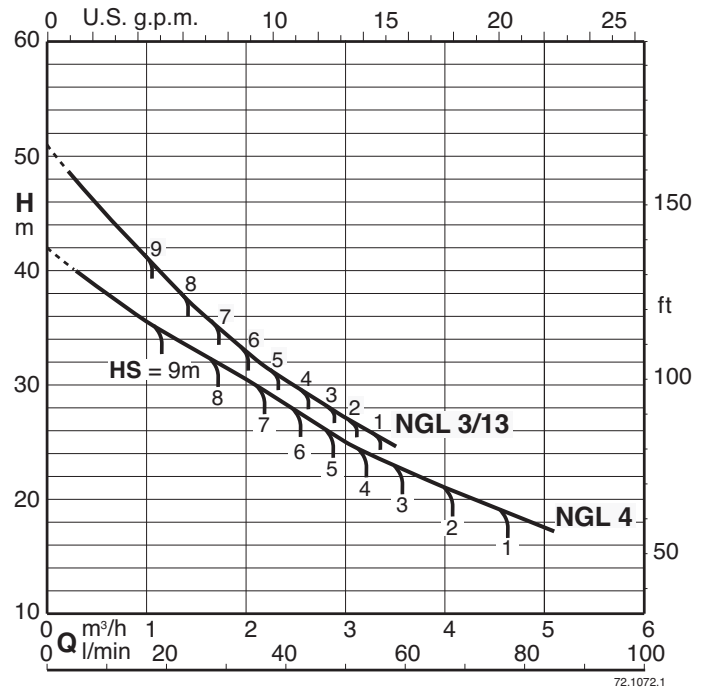
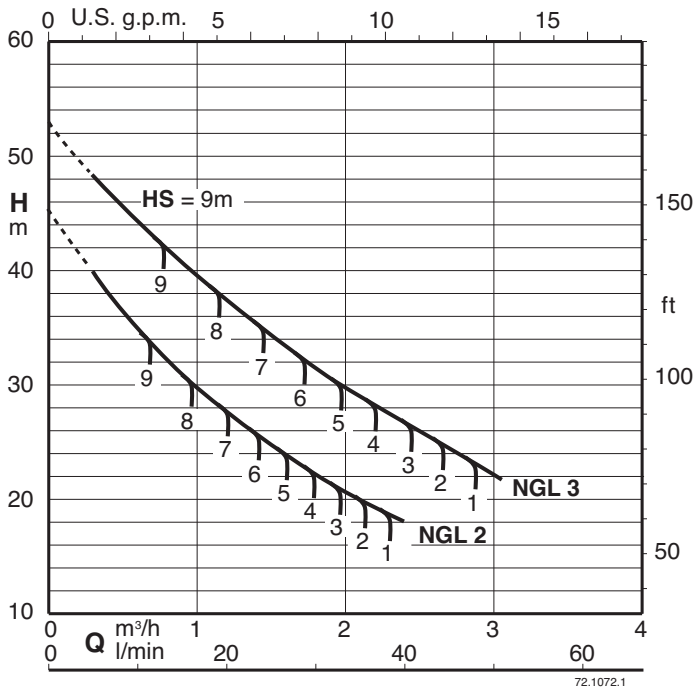
3~	230V		400V		1~	230V		P1	P2		Q										
	A	A	A	A		kW	kW		HP	m³/h		l/min	0	0,3	1	2	2,3	2,8	3,5	4	4,5
NGL 2	2,8	1,6	NGLM 2	3,3	0,7	0,45	0,6	H m	45	40	30	20,5	19								
NGL 3/A	2,8	1,6	NGLM 3/A	4,2	0,9	0,55	0,75		53	48	39	30	28	24							
NGL 3/13	3,7	2,2	NGLM 3/13	5,4	1	0,75	1		51	48	41,5	33	30,8	28	24,5						
NGL 4/A	3,7	2,2	NGLM 4/A	5,4	1	0,75	1		42	40	36	31	29	27	22,5	22	20,5	19			

P1 Max. puissance absorbée.

P2 Puissance nominale moteur.

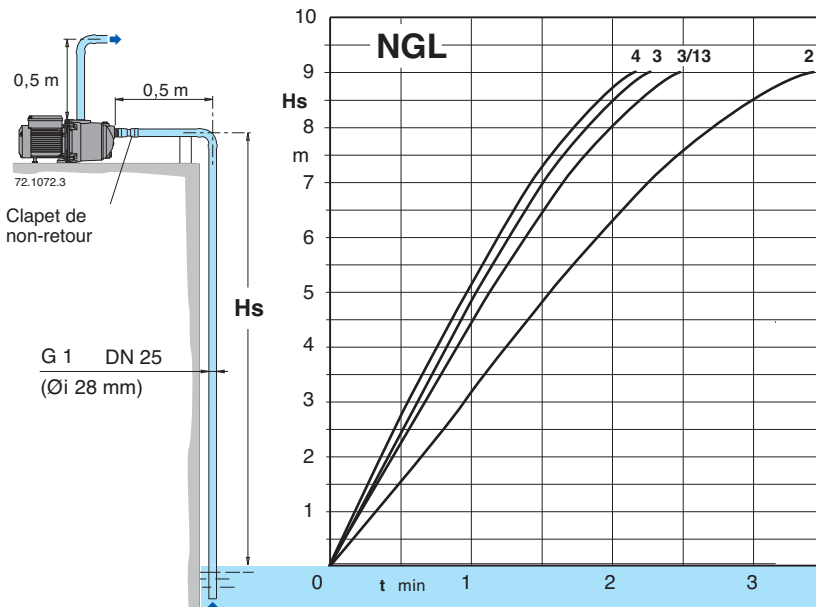
Tolérances selon UNI EN ISO 9906:2012.

Courbes caractéristiques avec différentes hauteurs d'aspiration Hs



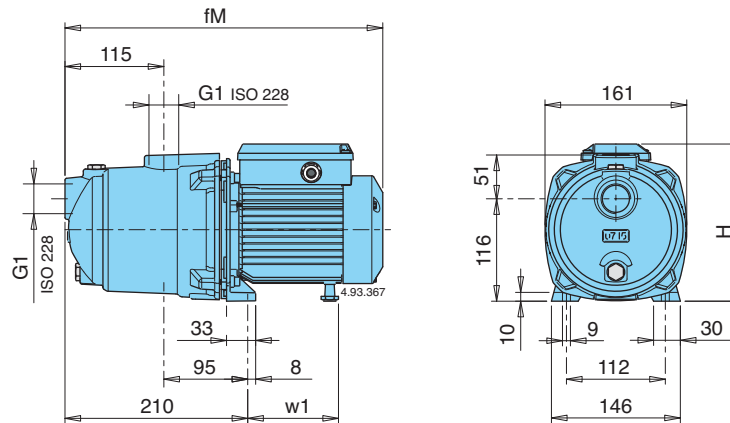
Capacité d'autoamorçage

50 Hz ($n = 2800$ 1/min), H₂O, T = 20°C, Pa = 1000 hPa (mbar)



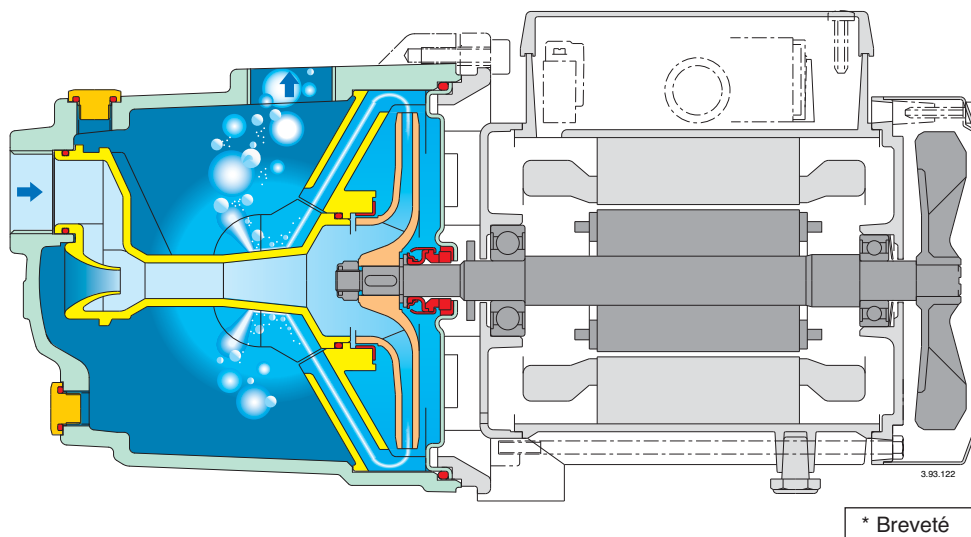
Hs (m) Hauteur d'aspiration
t (min) Temps d'autoamorçage

Dimensions et poids



TYPE	Dimensions mm			Poids net kg	
	fM	H	w1	NGL	NGLM
NGL 2	362	176	102	10,3	10,3
NGL 3/A	391	192	112	11,4	12,3
NGL 3/13	391	192	112	12,5	13,5
NGL 4/A	391	192	112	12,5	13,5

Caractéristiques constructives



Une pompe différente avec nouvelles caractéristiques

Avec un exclusif diffuseur et dispositif de contrôle de flux* la NGL présente une construction compacte, un autoamorçage rapide et un fonctionnement silencieux.

Fiabilité

Avec sa nouvelle conception, la NGL est plus résistante dans le cas d'un temporaire fonctionnement temporaire anormal, quand la pompe n'est pas protégée par un contacteur automatique.

Compacte

La NGL est plus petite qu'une pompe traditionnelle de même type, ce qui rend possible l'installation dans un endroit restreint, et le remplacement plus facile d'une pompe existante.

Sécurité

La rapidité d'évacuation de l'air réduit le risque de formation d'une poche d'air autour de la garniture mécanique. Elle présente plus de sécurité contre le danger de rupture de l'étanchéité par manque de lubrification et de refroidissement.

Plus de pouvoir d'autoamorçage

La NGL peut aspirer l'eau à une profondeur de 9 mètres en moins de 3,5 minutes. Elle offre de nouvelles possibilités d'utilisation avec des hauteurs d'aspiration plus grandes et plus de sécurité de fonctionnement dans les installations avec les hauteurs d'aspiration normales pour puits peu profonds, aussi avec un tuyau d'aspiration de très grande longueur.

Silencieuse

Le nouveau diffuseur et dispositif de contrôle du flux* guide le fluide de la turbine vers la partie centrale du corps de pompe, réduisant la vitesse et la turbulence, utilisant efficacement la masse du liquide pour atténuer le bruit du flux.



Matériaux

Composant	Matériau
Corps de pompe	Acier au Cr-Ni 1.4301 EN 10088 (AISI 304)
Couvercle de corps	Acier au Cr-Ni 1.4301 EN 10088 (AISI 304)
Roue	Laiton P-Cu Zn 40 Pb 2 UNI 5705
Bague d'usure roue-diffuseur	Acier au Cr-Ni 1.4301 EN 10088 (AISI 304)
Diffuseur	PPO-GF20 (Noryl)
Ejecteur	PPO-GF20 (Noryl)
Arbre	Acier au chrome 1.4104 EN 10088(AISI 430) Acier au Cr-Ni 1.4305 EN 10088 (AISI 303) pour NGX 5,6
Garniture mécanique	Carbone dur - Céramique - NBR

Exécution

Pompe monobloc autoamorçante avec éjecteur incorporé.
Une pompe pour l'approvisionnement d'eau à usage domestique de haute qualité et écologique, avec corps inox, turbine laiton, moins de matériau plastique.

Utilisations

Pour l'approvisionnement en eau avec l'aspiration de puits.
Pour pomper l'eau contenant de l'air ou d'autres substances gazeuses.
Pour augmenter la pression de l'eau, avec une hauteur de charge à l'entrée de la pompe.
Pour augmenter la pression du réseau de distribution (observer prescriptions locales).
Pour jardinage.
Pour laver au jet d'eau.

Limites d'utilisation

Température du liquide: de 0 °C à +35 °C.
Température ambiante jusqu'à +40 °C.
Pression maximale admise dans le corps de pompe: 8 bar.
Service continu.

Moteur

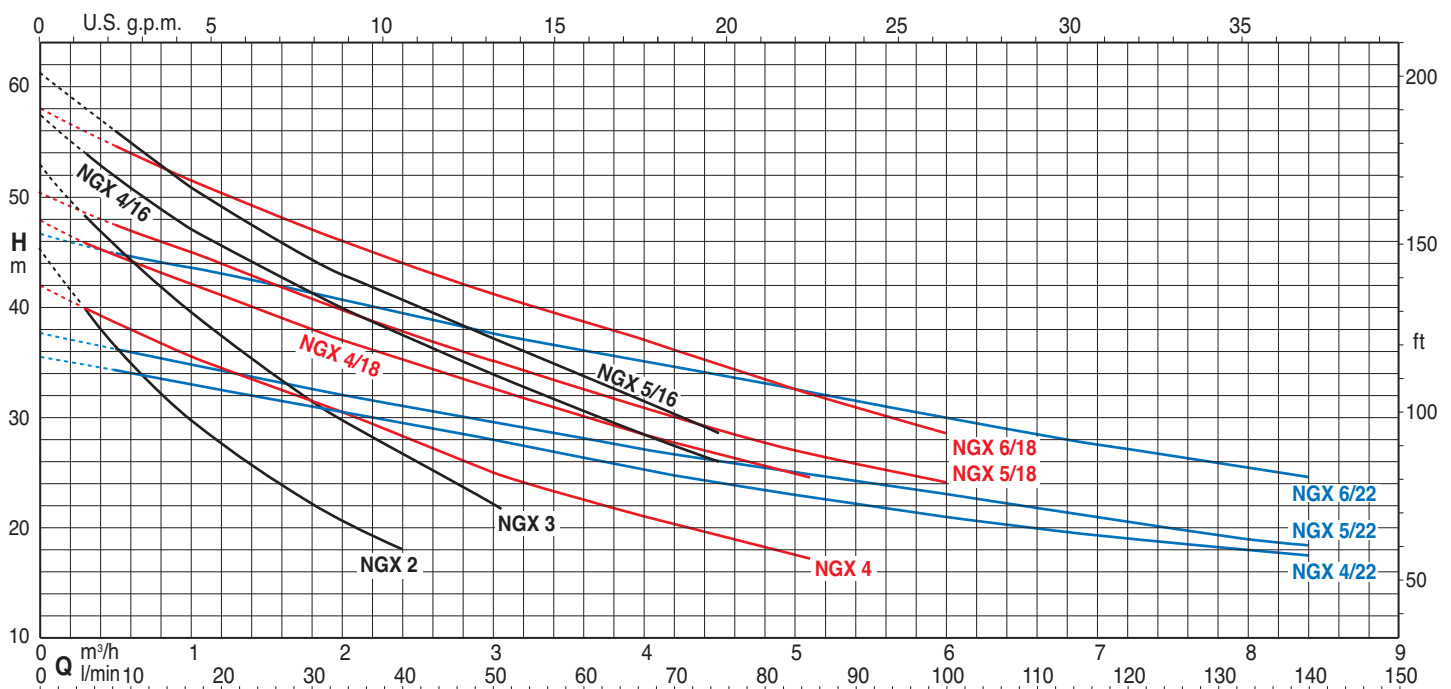
Moteur à induction 2 pôles, 50 Hz (n = 2800 1/min).
NGX: triphasé 230/400 V ± 10%.
NGXM: monophasé 230 V ± 10%, avec protection thermique.
Condensateur à l'intérieur de la boîte à bornes.
Isolation classe F.
Protection IP 54.
Classe haute efficacité IE2 pour moteur triphasé de 0,75 kW.
Exécution selon EN 60034-1; EN 60034-30.
EN 60335-1, EN 60335-2-41.

Exécutions spéciales sur demande

- Autres voltages.
- Fréquence 60 Hz.

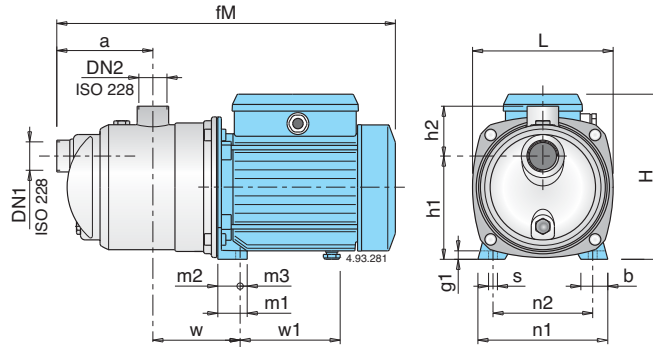
22

Courbes caractéristiques n ≈ 2800 rpm



Dimensions et poids

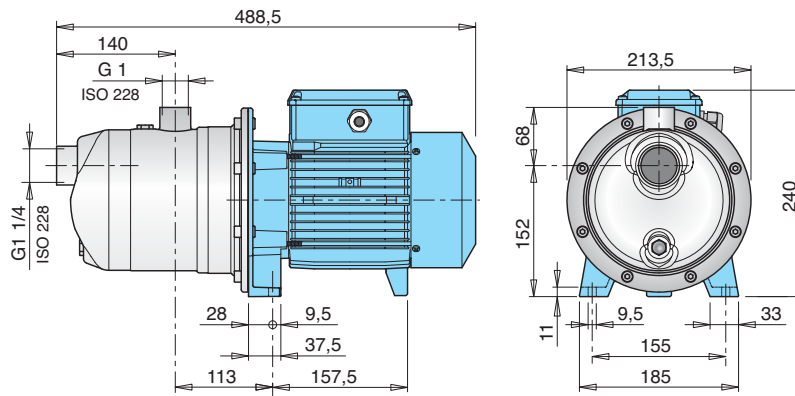
NGX 2, 3/A, 4/A, 4/16, 4/18, 4/22



TYPE	DN1 ISO 228	DN2 ISO 228	Dimensions mm														Poids net kg			
			fM	a	w	h1	h2	H	L	m1	m2	m3	n1	n2	b	s	g1	w1	NGX	NGXM
NGX 2			362					176										102	7,5	7,5
NGX 3/A	G 1	G 1	391	115	95	116	61	192	161	33	25	8	146	112	30	9	10	112	8,7	9,6
NGX 4/A			391					192										112	9,6	10,6
NGX 4/16	G 1 1/4	G 1	462	140	113	152	68	225	213,5	37,5	28	9,5	185	155	33	9,5	11	147	14,8	14,8
NGX 4/18																				
NGX 4/22																				

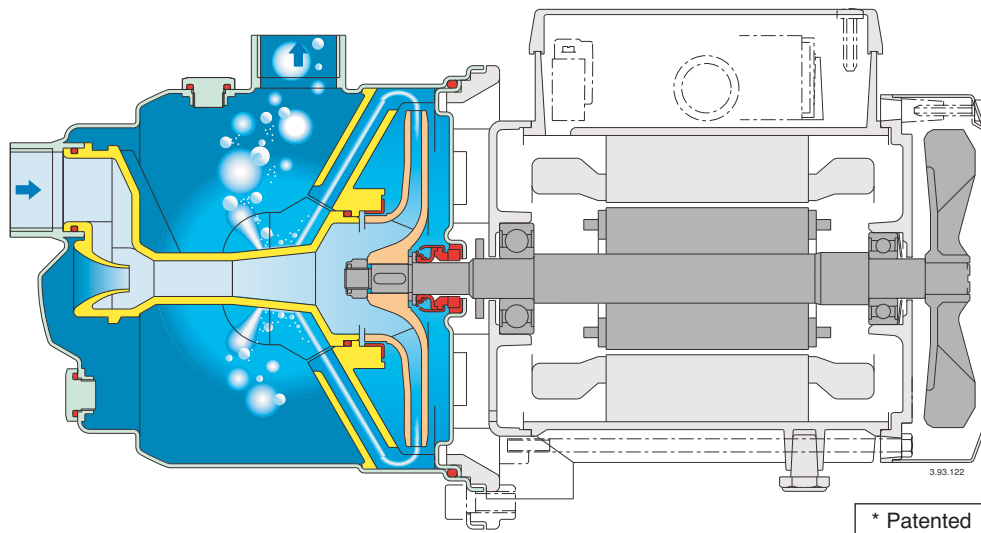
22

NGX 5, 6



TYPE	Poids net kg	
	NGX	NGXM
NGX 5	15,2	16,7
NGX 6	17,8	18,2

Caractéristiques constructives



UNE POMPE DIFFÉRENTE AVEC NOUVELLES CARACTÉRISTIQUES

Avec un exclusif diffuseur et dispositif de contrôle de flux* la NGX présente une construction compacte, un autoamorçage rapide et un fonctionnement silencieux.

FIABILITÉ

Avec sa nouvelle conception, la NGX est plus résistante dans le cas d'un temporaire fonctionnement anormal, quand la pompe n'est pas protégée par un contacteur automatique.

COMPACTE

La NGX est plus petite qu'une pompe traditionnelle de même type, ce qui rend possible l'installation dans un endroit restreint, et le remplacement plus facile d'une pompe existante.

SÉCURITÉ

La rapidité d'évacuation de l'air réduit le risque de formation d'une poche d'air autour de la garniture mécanique. Plus de sécurité contre le danger de rupture de l'étanchéité par manque de lubrification et refroidissement.

PLUS DE POUVOIR D'AUTOAMORÇAGE

La NGX peut aspirer l'eau à une profondeur de 9 mètres en moins de 4 minutes. Elle offre nouvelles possibilités d'utilisation avec des hauteurs d'aspiration plus grandes et plus sécurité de fonctionnement dans les installations avec les hauteurs d'aspiration normales pour puits peu profondes, aussi avec un tuyau d'aspiration de très grande longueur.

SILENCIEUSE

Le nouveau diffuseur et dispositif de contrôle du flux* guide le fluide de la turbine vers la partie centrale du corps de pompe, réduisant la vitesse et la turbulence, utilisant efficacement la masse du liquide pour atténuer le bruit du flux.



Exécution

Electropompes monobloc autoamorçantes avec éjecteur incorporé.

- NG: Version avec corps de pompe et lanterne en fonte.
- B-NG: Version avec corps de pompe et lanterne en bronze (pompes livrées complètement peintes).

Utilisations

- Pour l'approvisionnement en eau avec l'aspiration de puits.
- Pour augmenter la pression du réseau de distribution (s'en tenir aux prescription locales).
- Pour liquides propres ou eau de surface légèrement sale.
- Pour jardinage.
- Pour laver au jet d'eau.

Limites d'utilisation

- Température du liquide jusqu'à 40 °C.
- Température ambiante jusqu'à 40 °C.
- Pression finale maximum admise dans le corps de la pompe 10 bar.
- Service continu.

Moteur

- Moteur à induction à 2 pôles, 50 Hz (n ≈ 2900 1/min).
- NG: triphasé 230/400 V ± 10%.
- NGM: monophasé 230 V ± 10%, avec protection thermique.
- Isolation classe F.
- Protection IP 54.
- Classe haute efficacité IE2 pour moteur triphasé de 0,75 kW.**
- Exécution selon EN 60034-1; EN 60034-30.
- EN 60335-1, EN 60335-2-41.

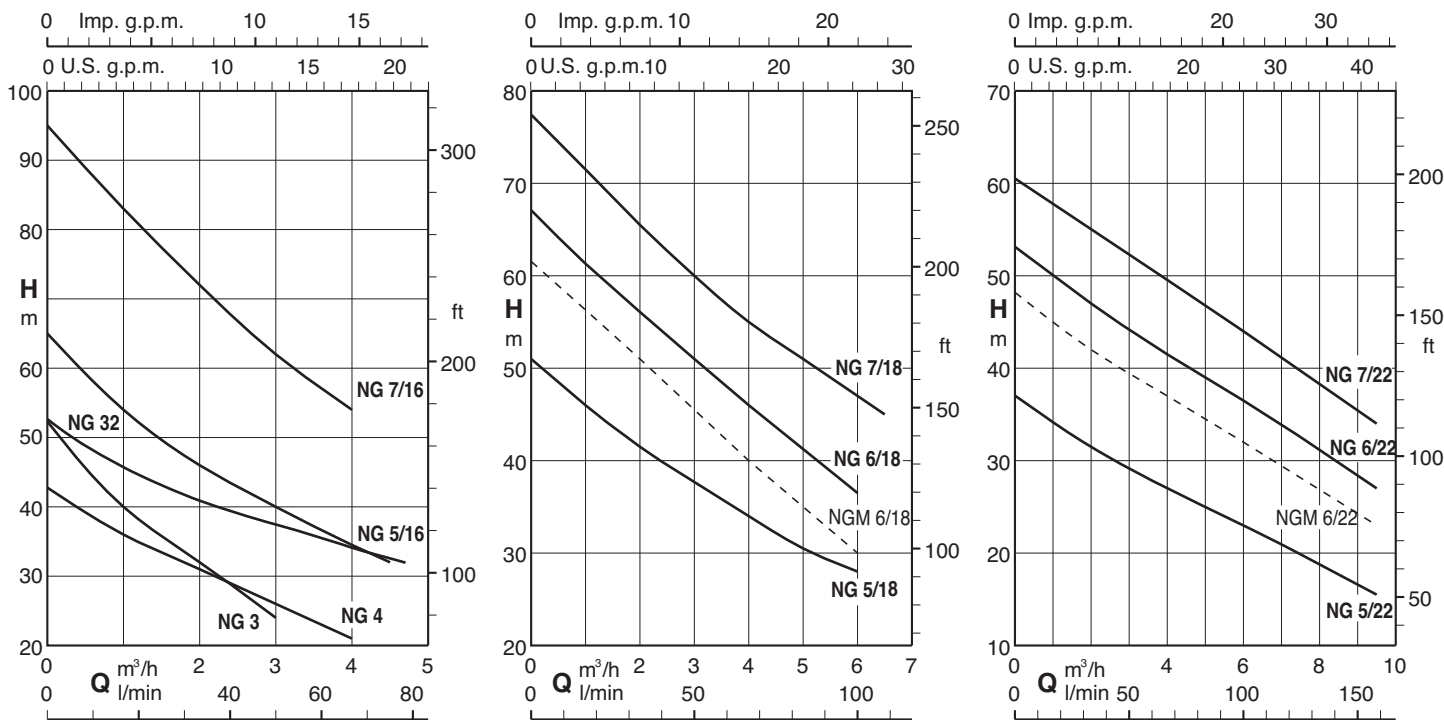
Matériaux

Composant	NG	B-NG
Corps pompe	Fonte	Bronze
Couvercle avec lanterne	GJL-200 EN 1561	G-Cu An 10 EN 1982
Flasque du diffuseur		
Roue	Laiton P- Cu Zn 40 Pb 2 UNI 5705	
Arbre	Acier au Cr 1.4104 EN 10088 (AISI 430) pour NG 3-4	Acier au Cr-Ni-Mo 1.4401 EN 10088 AISI 316
	Acier au Cr-Ni 1.4305 EN 10088 (AISI 303) pour NG 5-6-7-32	
Corps Ejecteur NG 32	Fonte GJL 200 EN 1561	-
Diffuseur	PPO-GF20 (Noryl)	
Embouchure	PPO-GF20 (Noryl) - (Laiton P- Cu Zn 40 Pb 2 UNI 5705 pour NG 32)	
Garniture mécanique	Carbone dur - Céramique - NBR	

Exécutions spéciales sur demande

- Autres voltages.
- Fréquence 60 Hz.
- Protection IP 55.
- Garniture mécanique spéciale.

Courbes caractéristiques avec hauteur d'aspiration Hs = 1 m n ≈ 2900 1/min



Performances avec hauteur d'aspiration Hs = 1 m n ≈ 2900 1/min

3 ~	230V 400V		1 ~	230V P1		P2		Q m³/h l/min	H m																	
	A	A		A	kW	kW	HP		0,25	0,5	1	1,5	2	2,5	3	3,5	4	4,5	5	5,5	6	6,5	7	8	9	9,5
B- NG 3/A	3	1,7	B- NGM 3/A	4,5	0,9	0,55	0,75	49	45,5	40	36	32	28	24												
B- NG 4/A	3,7	2,2	B- NGM 4/A	5,7	1	0,75	1	41	39	36	33	31	29	26	24	21										
NG 32E	5	2,9	NGM 32E	7,4	1,47	1,1	1,5		49	46	43,5	41	39	38	36	34	33	31								
B- NG 5/16E	5	2,9	B- NGM 5/16E	7,4	1,64	1,1	1,5		59	54	50	46	43	40	37	34,5	32									
B- NG 5/18E	5	2,9	B- NGM 5/18E	7,4	1,68	1,1	1,5		48,5	46	43,5	41,5	39,5	38	35,5	34	32	30,5	29	28						
B- NG 5/22E	5	2,9	B- NGM 5/22E	7,4	1,55	1,1	1,5		35,5	34,5	33	31,5	30,5	29,5	28	27	26	25	23,5	23	21,5	20,5	18,5	16,5	15,5	
B- NG 6/18E	7,5	4,3				1,5	2		64,5	62	59	56	54	51	48,5	46	43,5	41,5	39	36,5						
			B- NGM 6/18E	9,2	2	1,5	2		59	57	54	51	48	45	43	40	37,5	35	33	30						
B- NG 6/22E	7,5	4,3				1,5	2		51,5	50	48,5	47	46	44,5	43	41,5	40	39	37,5	36,5	35	33,5	31	28,5	27	
			B- NGM 6/22E	9,2	2	1,5	2		47	45	43,5	42	41	40	38	37	36	35	33	32	31	30	27	24	23	
B- NG 7/16E	9,15	5,3				2,2	3		89	83	77	72	67	62	58	54										
B- NG 7/18E	9,15	5,3				2,2	3		74,5	71,5	68,5	65,5	63	60	57,5	55	53	51	49	47	45					
B- NG 7/22E	9,15	5,3				2,2	3		59	57,5	56,5	55	54	52,5	51	50	48,5	47	45,5	44	42,5	41,5	38	35	34	

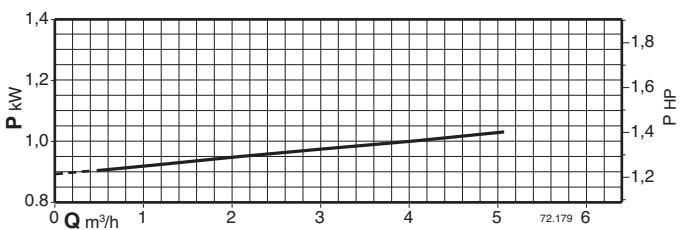
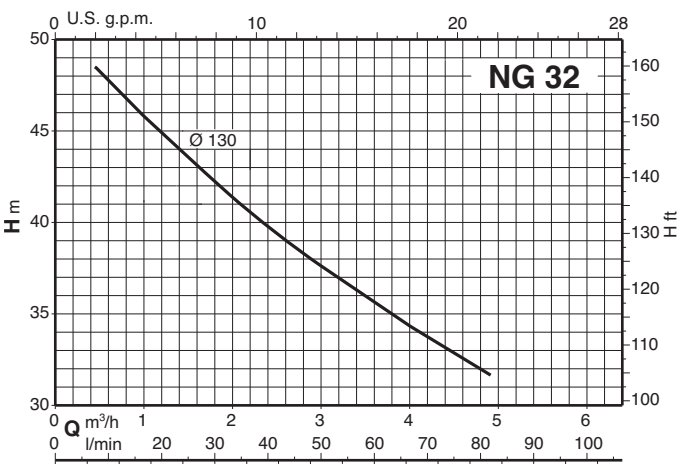
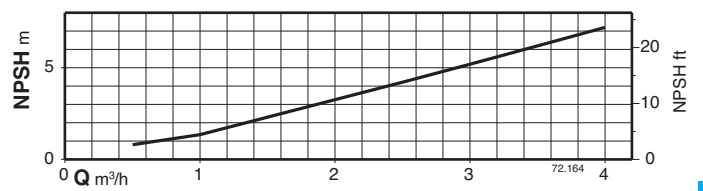
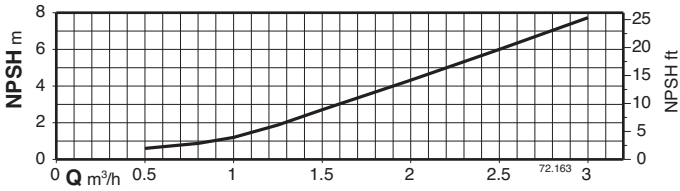
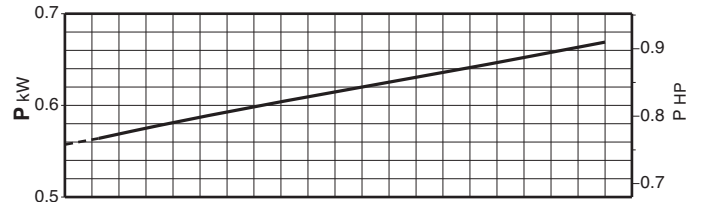
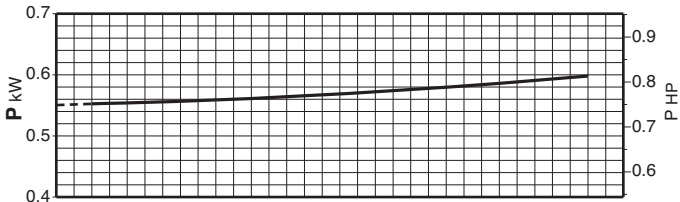
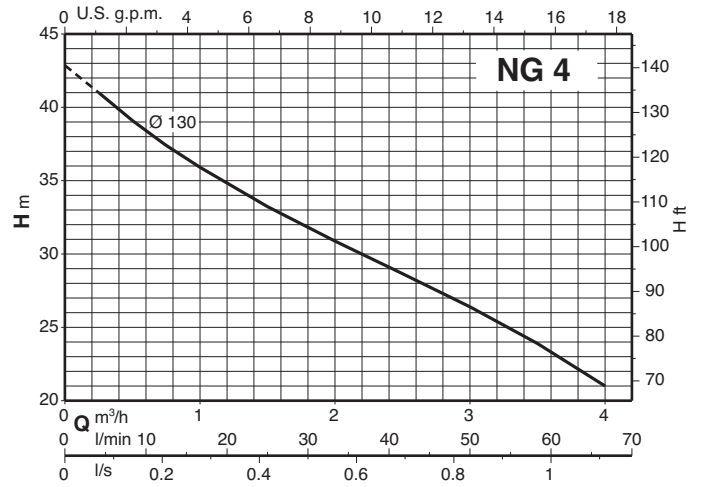
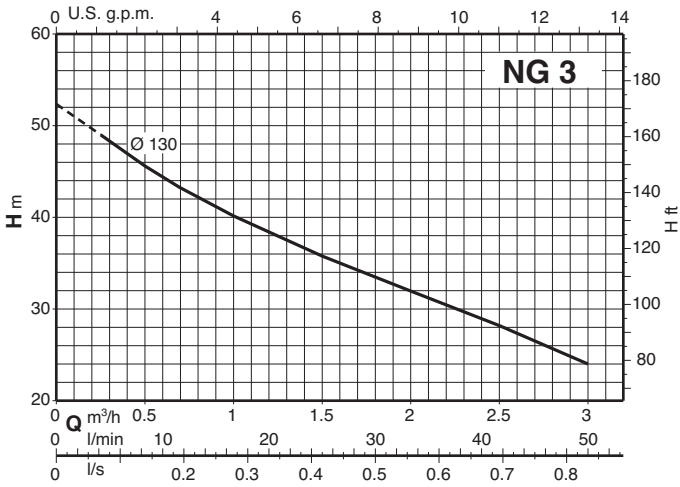
P1 Max. puissance absorbée.

P2 Puissance nominale moteur.

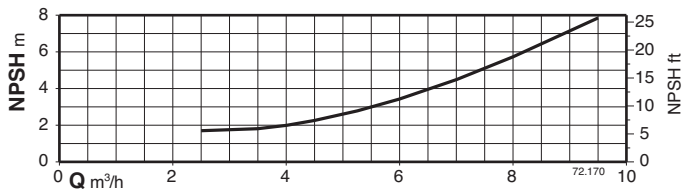
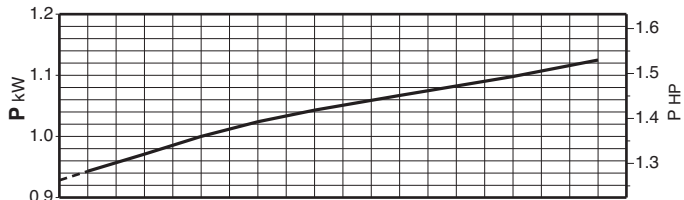
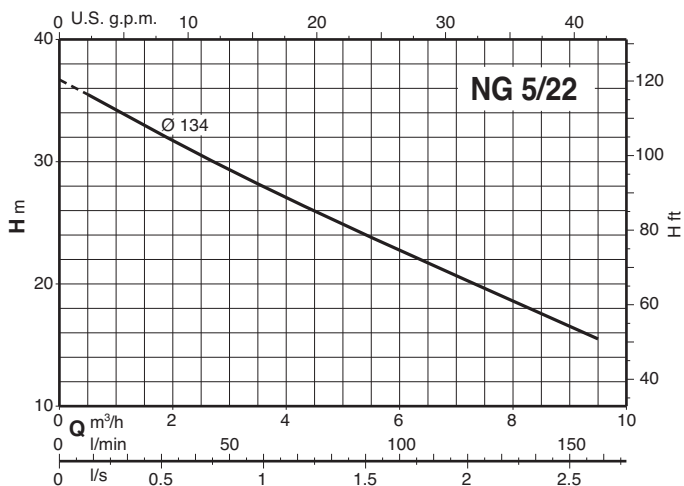
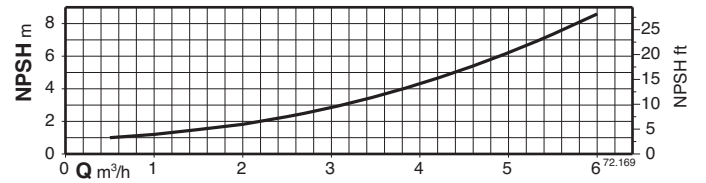
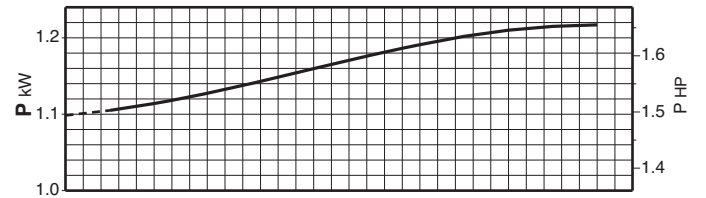
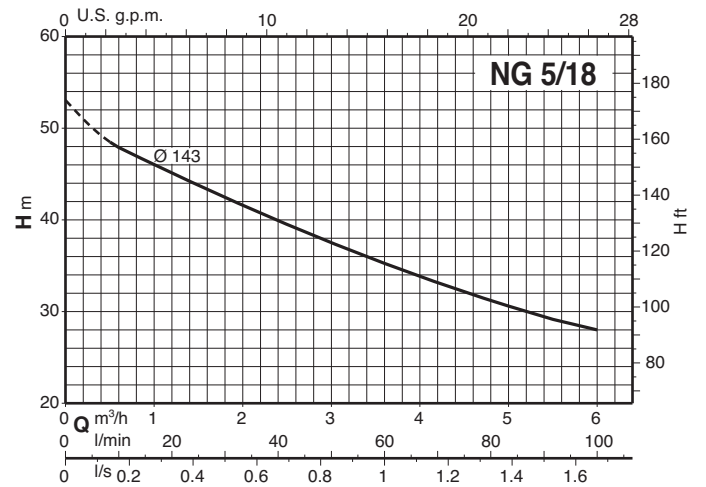
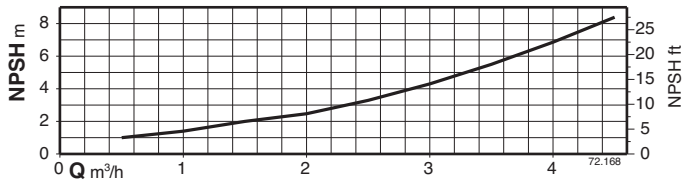
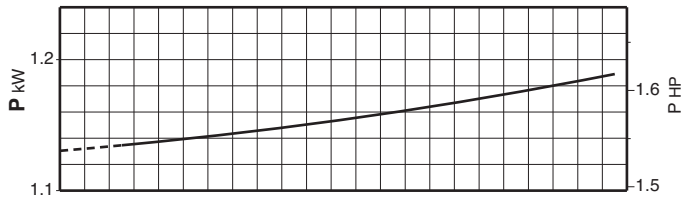
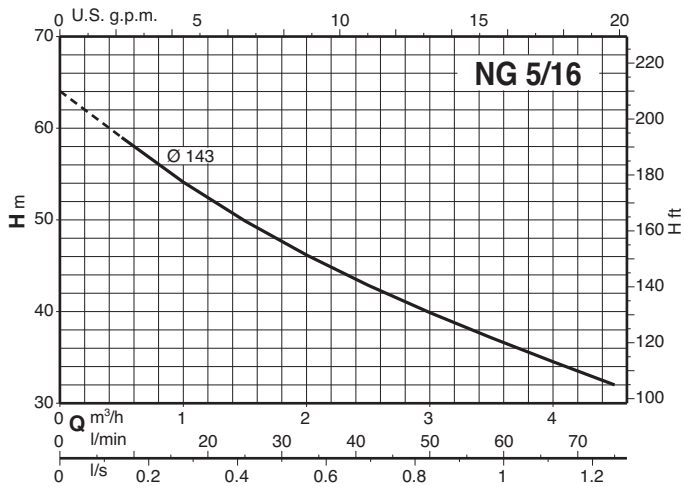
B-NG, B-NGM = Construction en bronze.

Tolérances selon UNI EN ISO 9906:2012.

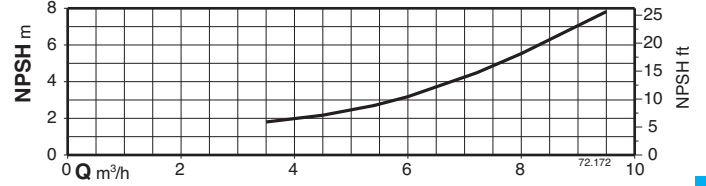
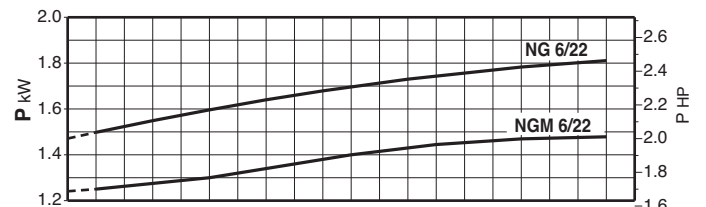
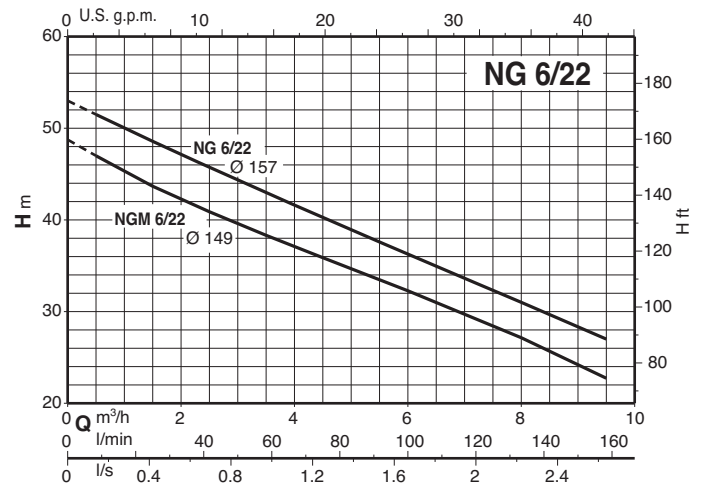
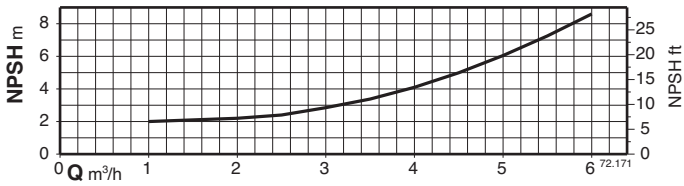
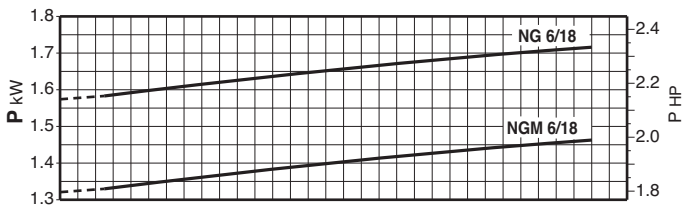
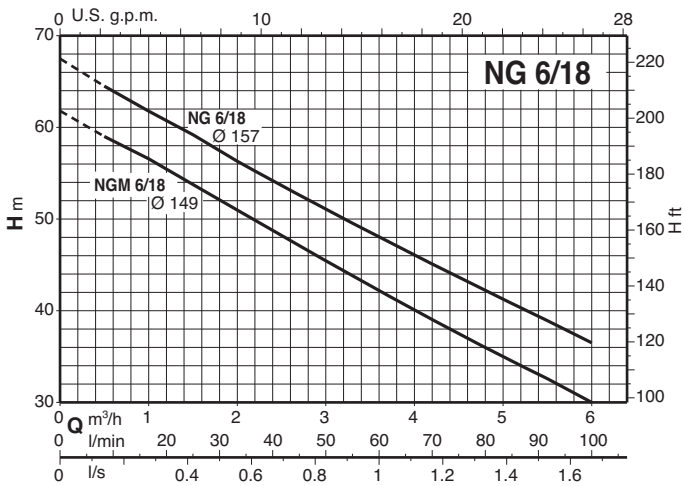
Courbes caractéristiques n ≈ 2900 1/min



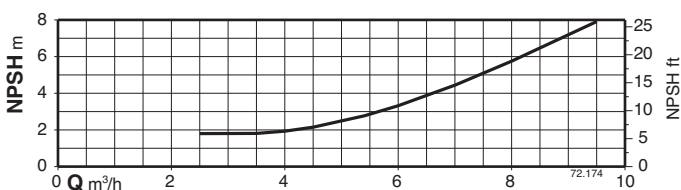
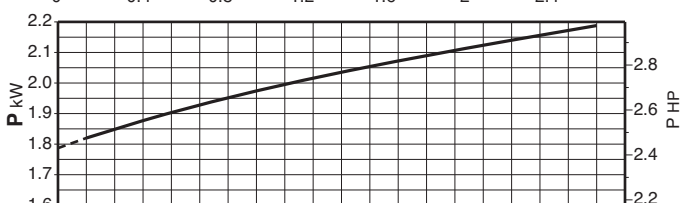
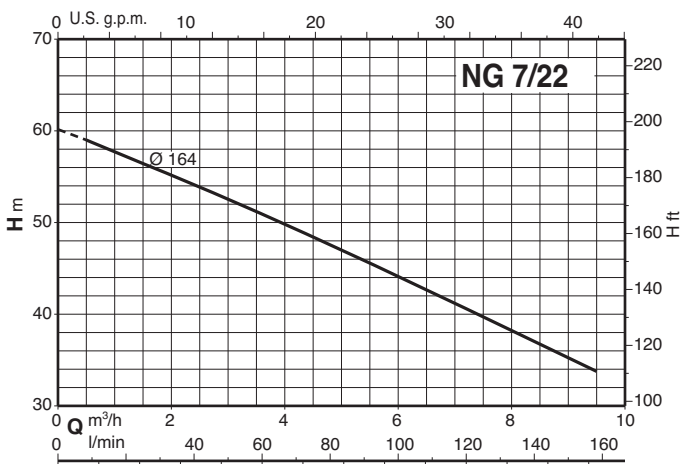
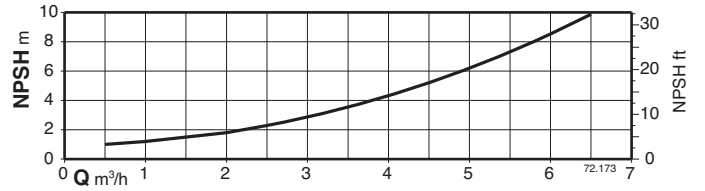
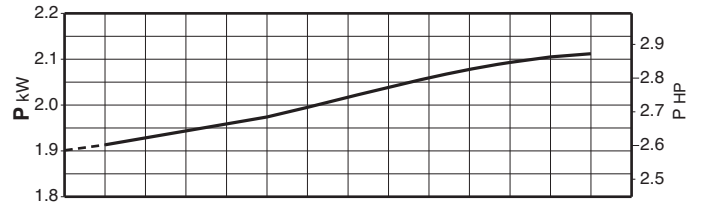
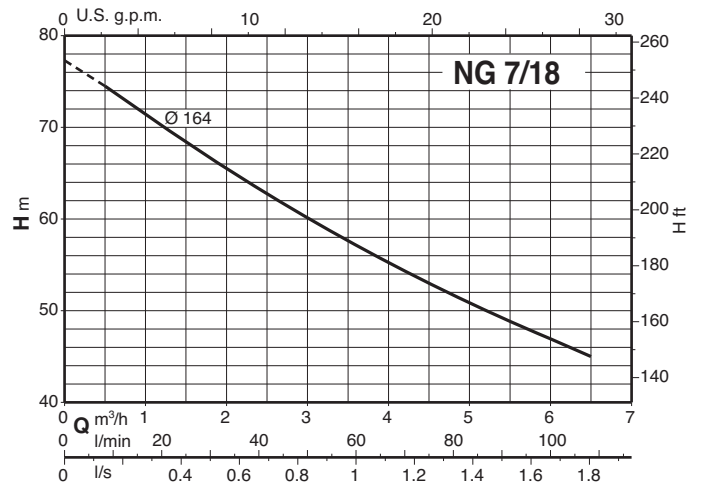
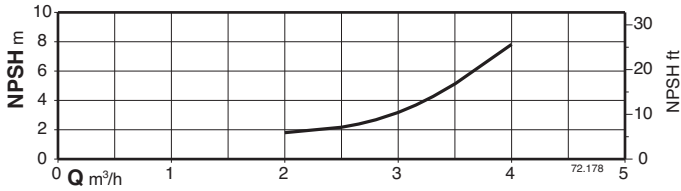
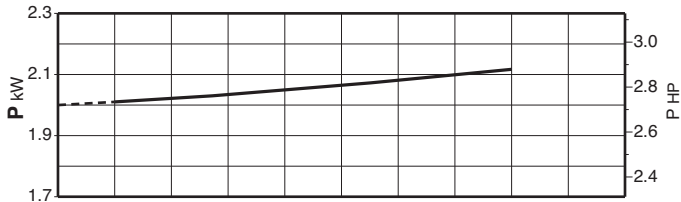
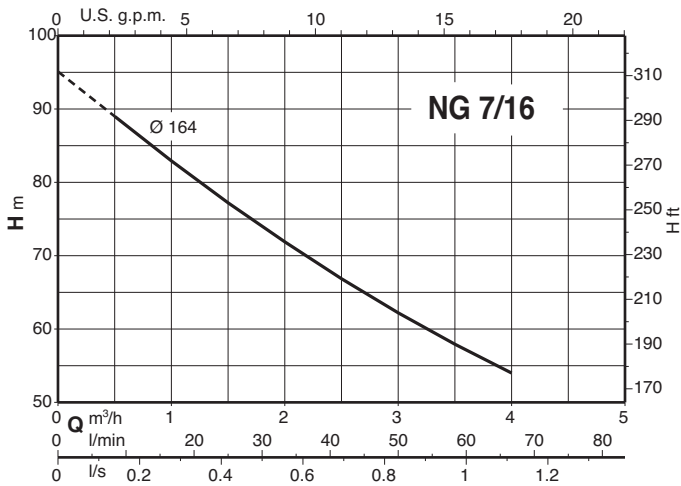
Courbes caractéristiques n ≈ 2900 1/min



Courbes caractéristiques n ≈ 2900 1/min

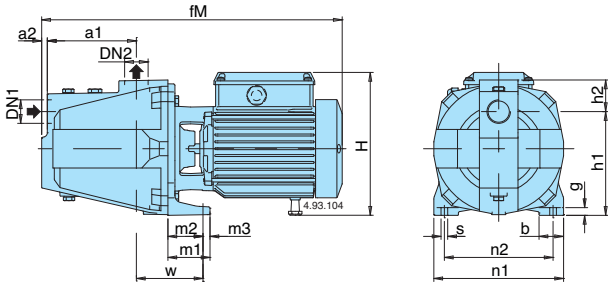


Courbes caractéristiques n ≈ 2900 1/min

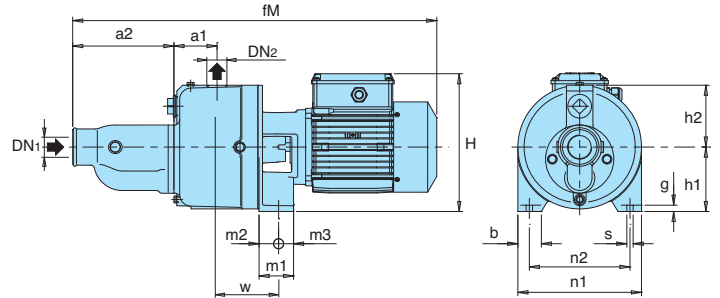


Dimensions et poids

NG 3/A,4/A,5E,6E,7/A



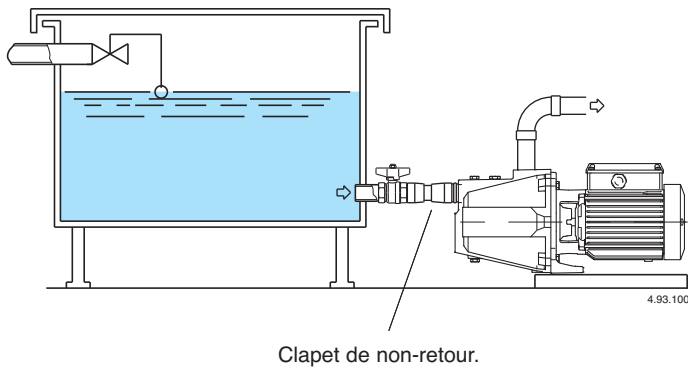
NG 32E



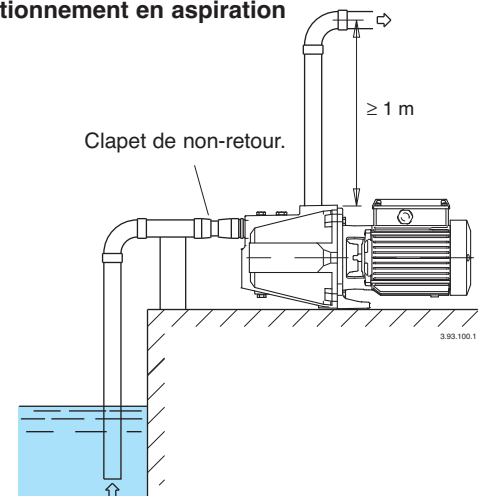
TYPE	DN1 ISO 228	DN2 ISO 228	mm															kg	
			a1	a2	fM	h1	h2	H	m1	m2	m3	n1	n2	b	s	w	g	NG	B-NG
NG 3/A NG 4/A	B-NG 3/A B-NG 4/A	G 1 G 1	127	8	430	150	43	207	60	52	8	185	155	35	9,5	100	11	18,4	20,8
NG 5E NG 6E NG 7/A	B-NG 5E B-NG 6E B-NG 7/A	G 1 1/2 G 1	160	10	560 560 600	165	57	240	60	50	10	215	175	40	11,5	115	11	29,2 30,8 31,3	31,6 32,9 33,4
NG 32E	-	G 1 1/2 G 1	75	175	557	112	108	222	60	34	26	215	175	40	11	106	10	38	-

Exemples d'installation

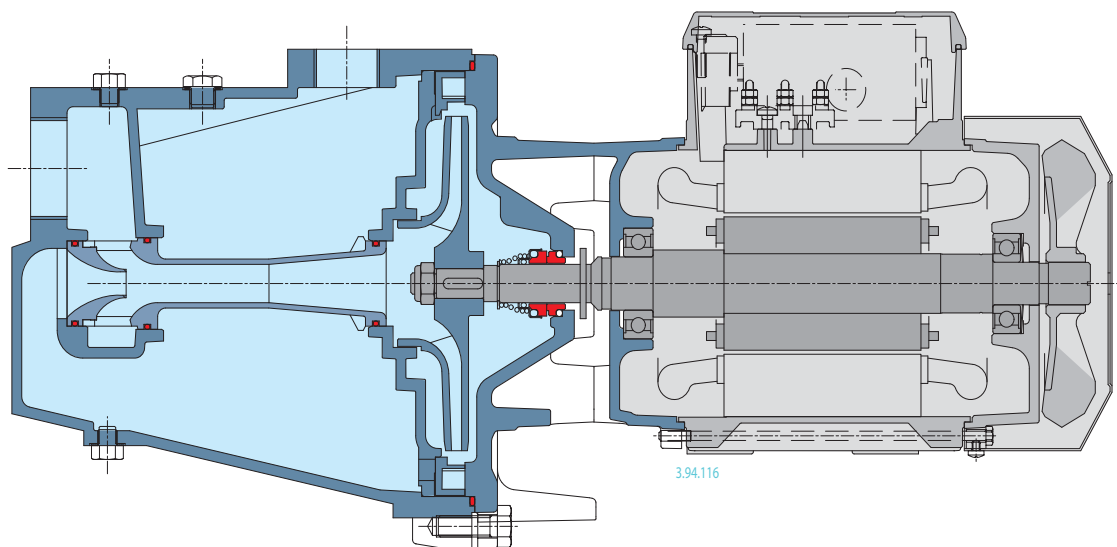
Fonctionnement en charge



Fonctionnement en aspiration



Caractéristiques constructives



Construction robuste

La structure mécanique tout comme les matériaux choisis pour les parties en contact avec le liquide pompé assurent un maximum de résistance aux sollicitations mécaniques.

Auto-amorçage

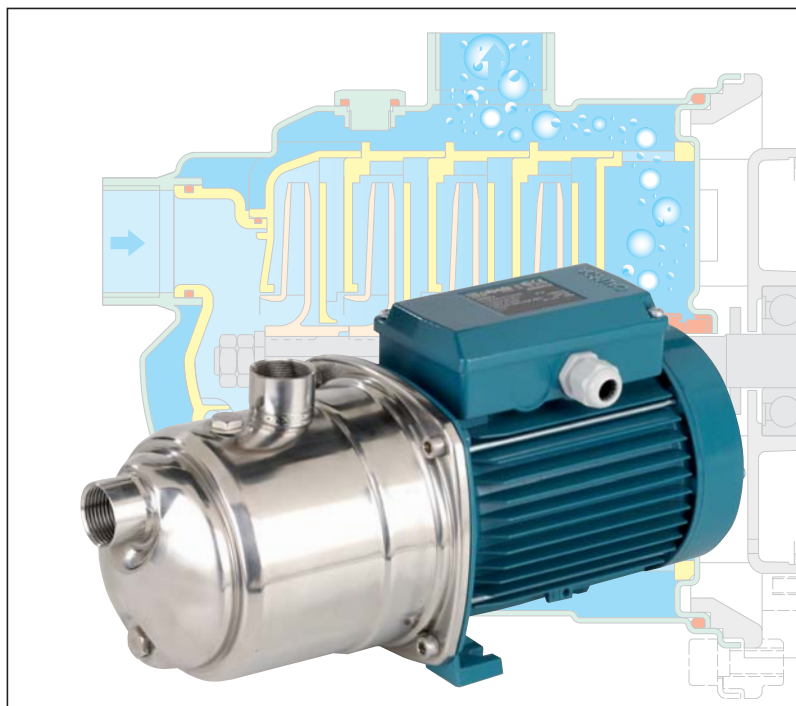
La structure hydraulique permet l'amorçage des pompes face à des hauteurs d'aspiration importantes ou en présence de tuyauterie de longueur importante au dessus du niveau de l'eau.

Fiabilité d'utilisation

Pour les parties en contact avec le liquide pompé il est possible de choisir la fonte ou le bronze ce qui permet l'emploi des pompes pour le pompage de liquides divers.

Dessin exclusif

Pour la sécurité des utilisateurs un dispositif de protection de nouveau dessin empêche le contact avec les parties rotatives de la pompe et permet un accès aisé à la garniture mécanique.



Exécution

Pompe multicellulaire autoamorçante horizontale monobloc.
Corps de pompe en acier inoxydable au chrome-nickel en une seule pièce, ouvert d'un seul côté (barrel casing) avec orifice d'aspiration frontale au-dessus de l'axe de la pompe et orifice de refoulement radial en haut.
Etages en Noryl.

Utilisations

Approvisionnement en eau.
Pour applications domestiques, jardinage et irrigation.

Limites d'utilisation

Température du liquide: de 0 °C à +35 °C.
Température ambiante jusqu'à +40 °C.
Hauteur d'aspiration jusqu'à 8 m.
Pression maximale admise dans le corps de pompe: 8 bar.
Service continu.

Moteur

Moteur à induction 2 pôles, 50 Hz (n ≈ 2800 1/min).
MXA: triphasé 230/400 V ± 10%.
MXAM: monophasé 230 V ± 10%, avec protection thermique.
Condensateur à l'intérieur de la boîte à bornes.
Isolation classe F.
Protection IP 54.
Classe haute efficacité IE2 pour moteur triphasé de 0,75 kW.
Exécution selon EN 60034-1; EN 60034-30.
EN 60335-1, EN 60335-2-41.

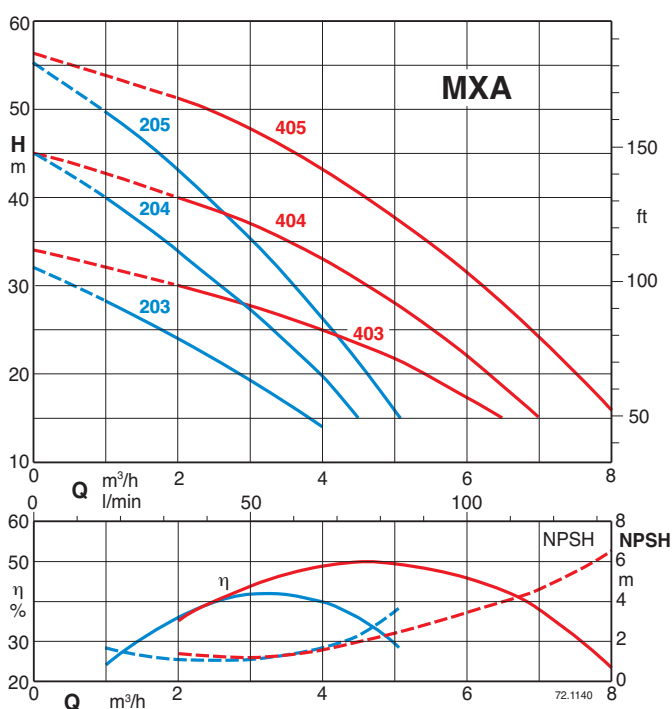
Matériaux

Composant	Matériau
Corps de pompe	Acier au Cr-Ni 1.4301 EN 10088 (AISI 304)
Couvercle de corps	Acier au Cr-Ni 1.4301 EN 10088 (AISI 304)
Arbre pompe	Acier au chrome 1.4104 EN 10088 (AISI 430) Acier au Cr-Ni 1.4305 EN 10088 (AISI 303) pour MXA 205,405
Bouchon	Acier au Cr-Ni 1.4305 EN 10088 (AISI 303)
Corps d'aspiration	PPO-GF20 (Noryl)
Corps d'étage	PPO-GF20 (Noryl)
Roue	PPO-GF20 (Noryl)
Garniture mécanique	Carbone dur - Céramique - NBR

Exécutions spéciales sur demande

- Autres voltages.
- Fréquence 60 Hz.

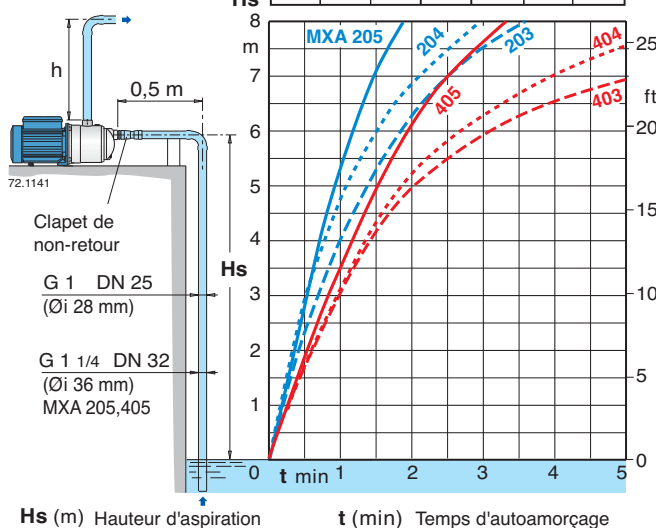
Courbes caractéristiques n ≈ 2800 1/min



Capacité d'autoamorçage

H₂O, T = 20°C,
Pa = 1000 hPa (mbar)
50 Hz (n ≈ 2800 1/min)

H _s (m) ≤	h (mm)					
	203	204	205	403	404	405
2	100	100	500	100	100	500
4	200	200	500	450	450	500
6	450	450	500	600	600	600
8	600	600	600	600	600	600



Performances n ≈ 2800 1/min

	3 ~ 230 V 400 V		1 ~ 230 V		P ₁		P ₂		Q	m ³ /h								
	A	A	A	kW	kW	HP	l/min	0		1	2	3	4	4,5	5			
MXA 203	2,4	1,4	MXAM 203	3	0,63	0,45	0,6	32	28	24	19	14						
MXA 204/A	2,8	1,6	MXAM 204/A	4,2	0,8	0,55	0,75	45	40	34	27	20	15					
MXA 205/A	3,5	2	MXAM 205/A	5,4	1	0,75	1	55,5	50	43	35,5	26,5	21,5	15,5				

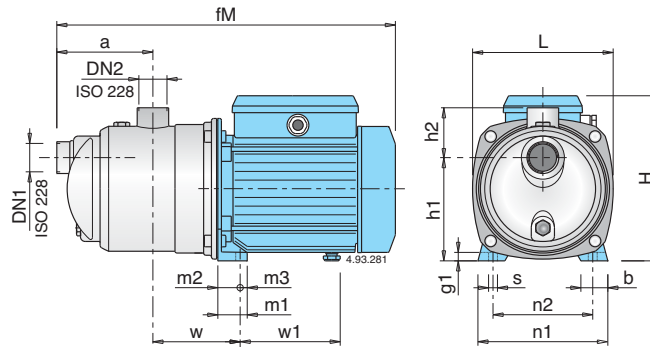
	3 ~ 230 V 400 V		1 ~ 230 V		P ₁		P ₂		Q	m ³ /h								
	A	A	A	kW	kW	HP	l/min	0		2	3	4	5	6	6,5	7	8	
MXA 403/A	2,8	1,6	MXAM 403/A	4,2	0,9	0,55	0,75	34	30	28	25	22	17	15				
MXA 404/A	3,5	2	MXAM 404/A	5,4	1,2	0,75	1	45	40	37	33	28	22	19	15			
MXA 405/A	4,5	2,6	MXAM 405/A	7	1,5	1,1	1,5	56	51	47,5	42,5	36,5	30	26,5	23	14		

P₁ Max. puissance absorbée.
 P₂ Puissance nominale moteur.
 H Hauteur totale en m.

Pour débits supérieurs à 4 m³/h, utiliser un tuyau d'aspiration G 1 1/4 (DN 32).
 Résultats des essais avec eau propre et froide, sans gaz.
 Pour la valeur de NPSH il est recommandé un marge de sécurité de + 0,5 m.

Tolérances selon UNI EN ISO 9906:2012.

Dimensions et poids



TYPE	DN1 ISO 228	DN2 ISO 228	Dimensioni mm															Poids net kg		
			fM	a	w	h1	h2	H	L	m1	m2	m3	n1	n2	b	s	g1	w1	MXA	MXAM
MXA 203 - MXAM 203	G 1	G 1	362	115	95	116	61	176	161	33	25	8	146	112	30	9	10	102	6,6	6,7
MXA 204/A - MXAM 204/A			391	115	95	116	61	192	161	33	25	8	146	112	30	9	10	112	8,7	9,6
MXA 205/A - MXAM 205/A			462	140	113	152	68	225	213,5	37,5	28	9,5	185	155	33	9,5	11	147	12,5	13,8
MXA 403/A - MXAM 403/A	G 1 1/4	G 1	391	115	95	116	61	192	161	33	25	8	146	112	30	9	10	112	8,6	9,5
MXA 404/A - MXAM 404/A			391	115	95	116	61	192	161	33	25	8	146	112	30	9	10	112	9,5	10,5
MXA 405/A - MXAM 405/A			462	140	113	152	68	225	213,5	37,5	28	9,5	185	155	33	9,5	11	147	14,5	14,5

Caractéristiques constructives

Plus de sécurité

contre le fonctionnement à sec, avec l'orifice d'aspiration sur l'axe de la pompe et avec l'exécution autoamorçante.

Robuste

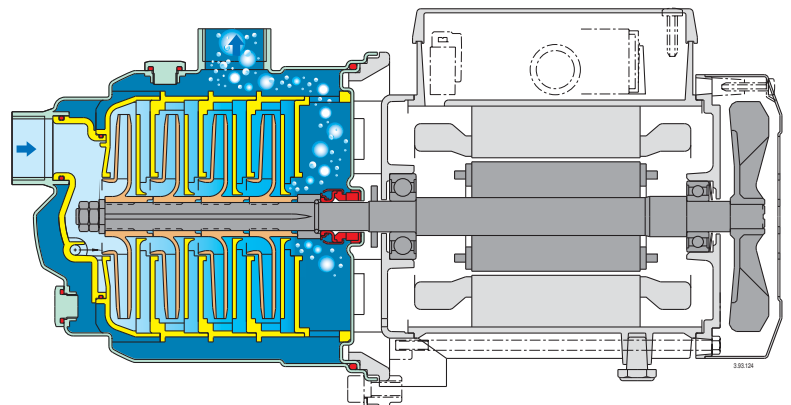
corps de pompe en une seule pièce ouvert d'un seul côté.

Compacte

Lanterne pompe-moteur et socle en une seule pièce.

Silencieuse

avec l'enveloppe d'eau autour des étages.





Matériaux

Composant	Matériaux
Corps pompe	Fonte GJL-200 EN 1561
Engrenages	Acier 18 Ni Cr Mo 5 UNI 8550
Arbres	Acier 18 Ni Cr Mo 5 UNI 8550
Bague d'étanchéité sur l'arbre	FPM

Exécution

Pompes volumétriques à engrenages.

Corps de la pompe avec les orifices d'aspiration et de refoulement avec le même diamètre situés sur le même axe (exécution "in line").

Utilisations

Pour fuel-oil et liquides lubrifiantes.

Limites d'utilisation

Viscosité cinématique de 30 mm²/s (4°E) à 120 mm²/s (15°E).

Température du liquide jusqu'à 90 °C.

Température ambiante jusqu'à 40 °C.

Hauteur d'aspiration manométrique jusqu'à 4 m.

Service continu.

Moteur

Moteur à induction à 4 pôles, 50 Hz ($n \approx 1450$ 1/min).

I, IR, IRR : triphasé 230/400 V \pm 10%.

IM : monophasé 230 V \pm 10%.

Isolation classe F.

Protection IP 54.

Classe haute efficacité IE2 pour moteur triphasé de 0,75 kW.

Exécution selon EN 60034-1; EN 60034-30.

EN 60335-1, EN 60335-2-41.

Exécutions spéciales sur demande

- Autres voltages.
- Fréquence 60 Hz.
- Protection IP 55.
- Pour ambiante avec températures plus élevées.

Performances $n \approx 1450$ 1/min

	3 ~		230 V		P ₁	P ₂	n	Q	m ³ /h		
	230 V	400 V	A	A					0,6	10	
I	25/4/A	1,4	0,8	IM25/4/A	2,1	0,4	0,25	0,34	1450	Δp bar	2
IR	25/4/A	2,1	1,2				0,37	0,5	1450		2,5
IRR	25/4/A	3,3	1,9				0,75	1	1450		5

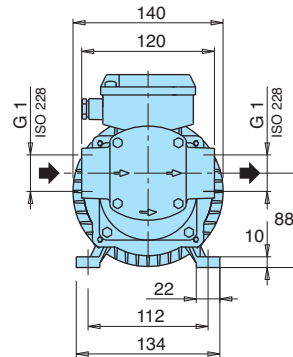
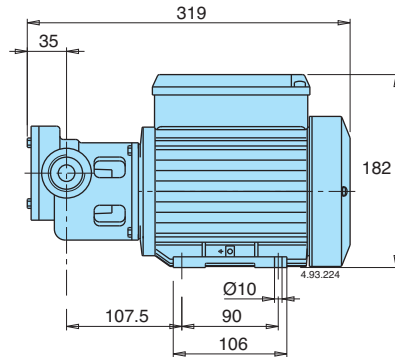
P₁ Max. puissance absorbée.

P₂ Puissance nominale moteur.

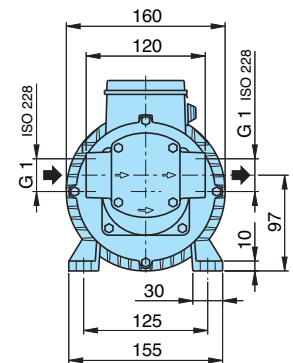
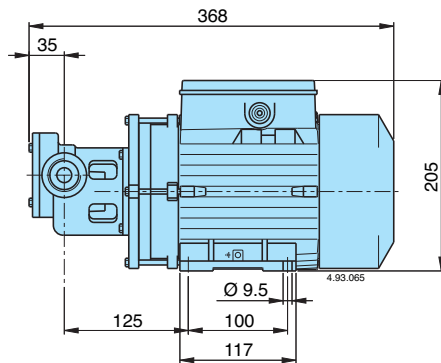
Δp Pression différentielle.

Dimensions et poids

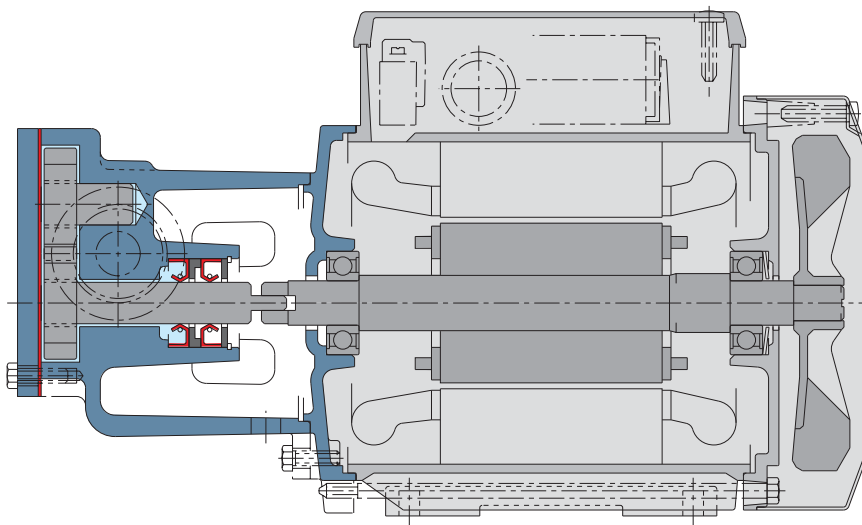
I 25/4/A: 10 kg
 IM 25/4/A: 11,7 kg
 IR 25/4/A: 11,6 kg



IRR 25/4/A: 17,6 kg



Caractéristiques constructives



Nouvelle structure

Les corps avec brides et l'arbre réalisés en deux pièces permettent un démontage aisé de l'hydraulique et facilitent l'entretien.



Exécution

Electropompes monobloc périphériques (à entraînement de liquide) verticales avec hydraulique immergée, sans garniture, réversible.

Raccordements de fixation conformes à la norme EN 12157.
Profondeur d'immersion 170 mm.

Utilisations

Pour liquides propres sans particules abrasives, sans matières en suspension, non explosifs, non agressifs pour les matériaux de la pompe.

Pour les très petites dimensions, elles se prêtent très bien au montage dans les machines et les équipements de refroidissement et conditionnement.

Limites d'utilisation

Température du liquide: - eau jusqu'à 90 °C.
- huile jusqu'à 150 °C.

Viscosité cinématique maxi.: 20 mm²/s à 50 °C (2,9 °E).

Température ambiante jusqu'à 40 °C.

Dépression maxi. 0,9 bar.

Service continu.

Moteur

Moteur à induction à 2 pôles, 50 Hz (n ≈ 2900 1/min).

B-VT: triphasé 230/400 V ± 10% (220-240 / 380-415 V).

Isolation classe F.

Protection IP 54.

Exécution selon: IEC 60034.

Exécutions spéciales sur demande

- Position boîte à bornes 2-3-4 conformes à la norme EN 12157.

- Pour huile avec températures jusqu'à 180 °C.

- Autres voltages.

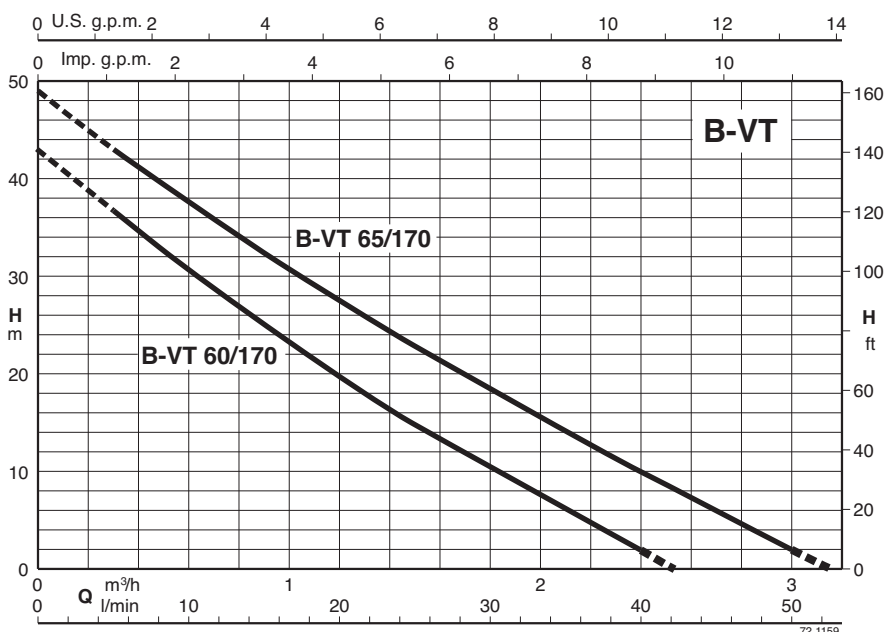
- Fréquence 60 Hz.

- Protection IP 55.

Matériaux (parties en contact avec le liquide)

Composants	Matériaux
Corps pompe	Bronze G-Cu Sn 10 EN 1982
Couvercle du corps	Bronze G-Cu Sn 10 EN 1982
Roue	Laiton P- Cu Zn 40 Pb 2 UNI 5705
Arbre	Acier au chrome 1.4104 EN 10088 (AISI 430)
Coussinet sur l'arbre	Acier au chrome-molybdène anticorrosif
Coussinet dans corps pompe	Polymère
Vis	Acier au Cr-Ni 1.4301 EN 10088 (AISI 304)

Courbe Caractéristique avec eau à 20 °C ($\nu = 1 \text{ mm}^2/\text{s}$) $n \approx 2900 \text{ 1/min}$



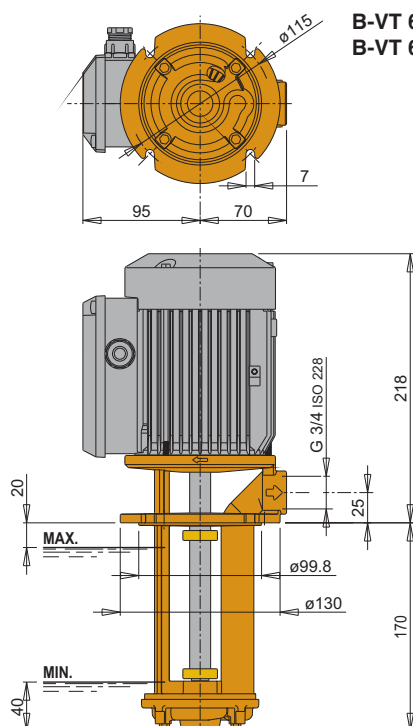
Performances $n \approx 2900$ 1/min

3~	230V 400V		P ₂		Q	H														
	A	A	kW	HP		m ³ /h	0	0,3	0,48	0,6	0,75	0,96	1,2	1,5	1,89	2,4	3			
					l/min	0	5	8	10	12,5	16	20	25	31,5	40	50				
B-VT 60/170	1,9	1,1	0,33	0,45	H	43	37	33	30,5	27,5	23,5	19,5	15	8,5	2					
B-VT 65/170	2,8	1,6	0,45	0,6	m	48,5	42,5	39	37	34,5	31	27	23	17,5	10	2				

P₂ Puissance nominale moteur.

H Hauteur totale en m.

Dimensions et poids

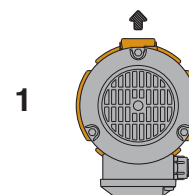


B-VT 60/170: kg 8,2
B-VT 65/170: kg 8,4

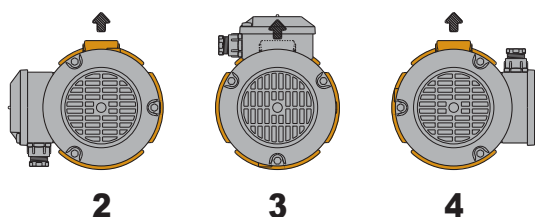
Position boîte à bornes (vue du côté moteur)

EN 12157

1
Standard



2, 3, 4
Sur demande



Caractéristiques constructives

Dessin compacte

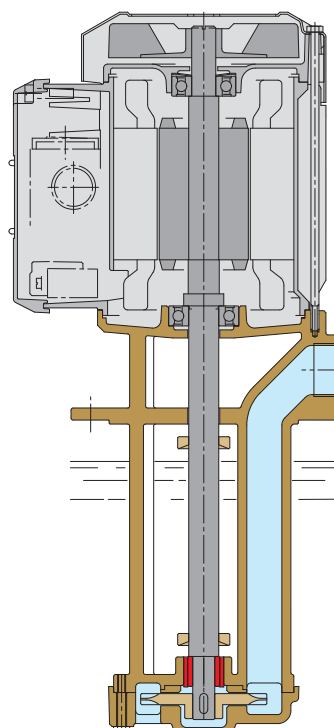
Le dessin compacte permet l'installation dans des espaces réduits.

Hydraulique optimisée

La partie hydraulique a été étudiée afin de garantir des performances élevées et constantes.

Construction sans garniture mécanique

L'absence de garniture mécanique réduit l'entretien au minimum.





Matériaux

Composant	VAL	SC
Corps pompe	Fonte	Fonte
Porte-coussinet inférieur*	GJL-200 EN 1561	GJL-200 EN 1561
Roue	Laiton P-Cu Zn 40 Pb 2 UNI 5705 pour VAL 30 Fonte GJL-200 EN 1561 pour VAL 65	Laiton P-Cu Zn 40 Pb 2 UNI 5705
Arbre	Acier C 40 UNI 7231	
Coussinet	Tecnopolymer	
Chemise d'arbre	Bronze chromé pour VAL 65	-

* Pas présent pour VAL 30.

Exécution

Electropompes verticales avec moteur à l'air libre et corps de pompe immergé dans le liquide à véhiculer (sans tuyauterie d'aspiration et clapet de pied).

Roue - VAL: roue tourbillon (vortex).
- SC: roue ouverte.

Orifices - VAL 30, SC 30, SC 50: orifice fileté ISO 228.
- VAL 65: bride avec contre-bride filetée, ovale, plate UNI 2245, PN 2,5.

Utilisations

- Pour relevage de cuve ou fosse avec eaux civiles et industrielles.
- Pour eaux légèrement chargées, pour liquides sans particules abrasives non agressifs pour les matériaux de la pompe.

Limites d'utilisation

Température du liquide jusqu'à 40 °C.
Température ambiante jusqu'à 40 °C.
Service continu.
Maximum diamètre de solides: VAL 30 = 25 mm; VAL 65 = 50 mm;
SC 30 = 3 mm; SC 50 = 6 mm.

Moteur

Moteur à induction à 2 pôles, 50 Hz ($n \approx 2900$ 1/min).

VAL -SC: triphasé 230/400 V \pm 10%.

VALM-SCM: monophasé 230 V \pm 10%, avec protection thermique.

Isolation classe F.

Protection IP 54.

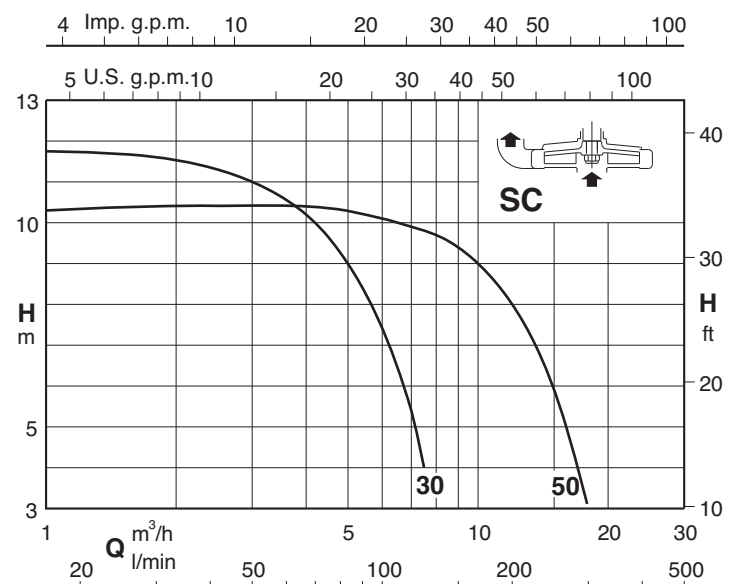
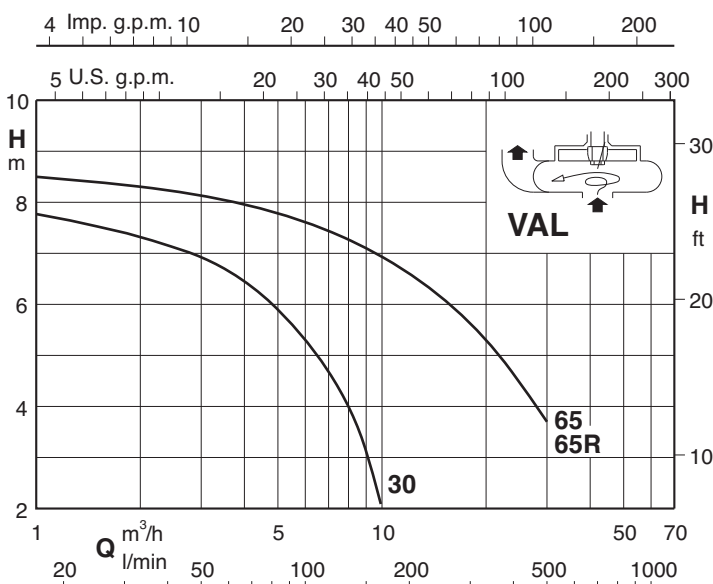
Classe haute efficacité IE2 pour moteur triphasé de 0,75 kW.

Exécution selon EN 60034-1; EN 60034-30.
EN 60335-1, EN 60335-2-41.

Exécutions spéciales sur demande

- Autres voltages.
- Fréquence 60 Hz.
- Protection IP 55.
- Coussinet en bronze (pour liquide jusqu'à 100° C).
- Pour ambiante avec températures plus élevées.

Courbes caractéristiques $n \approx 2900$ 1/min



72.869.C

Performances n ≈ 2900 1/min

	3 ~ 230V 400V		1 ~ 230V		P ₁		P ₂		Q m ³ /h l/min	H																			
	A	A	A	kW	kW	HP	m	3		3,5	4	4,5	5	5,5	6	6,5	7	7,5	8	9	10	12	14	16	18	20	25	30	
VAL 30/A	2,3	1,3	VALM 30/A	3,6	0,63	0,45	0,6		50	58,3	66,6	75	83,3	91,6	100	108	116	125	133	150	166	200	233	266	300	333	416	500	
VAL 65E	7,5	4,3				1,5	2			6,7	6,5	6,2	5,9	5,6	5,3	5	4,7	4,3	4		7,1	6,9	6,6	6,3	6	5,6	5,3	4,5	3,7
VAL 65-RE	9,15	5,3				2,2	3														7,1	6,9	6,6	6,3	6	5,6	5,3	4,5	3,7
SC 30/A	2,3	1,3	SCM 30/A	2,8	0,47	0,37	0,5		11	10,6	10,2	9,6	9	8,3	7,4	6,5	5,4	4											
SC 50/A	2,3	1,3	SCM 50/A	3,6	0,69	0,45	0,6						10,3	10,2	10,1	10	9,9	9,8	9,7	9,4	9	8	6,7	5	3				

P₁ Max. puissance absorbée.

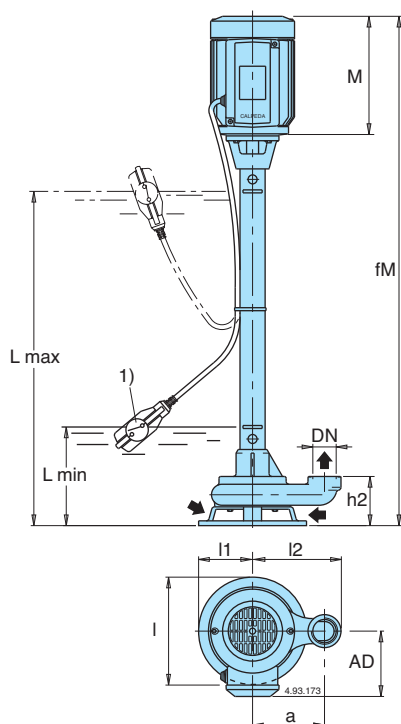
P₂ Puissance nominale moteur.

H Hauteur totale en m.

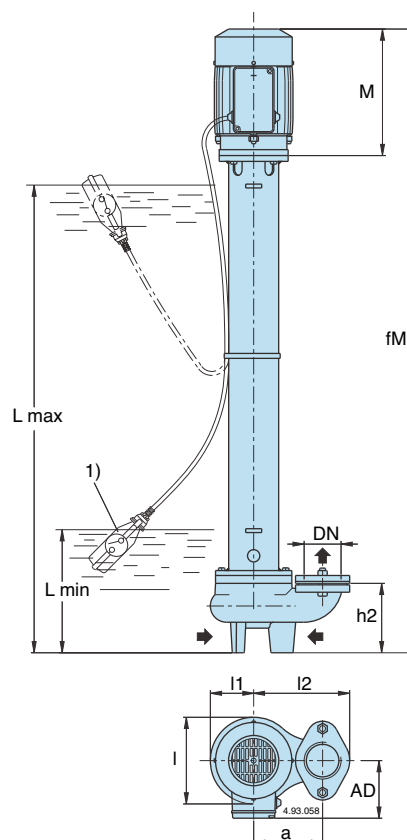
Tolérances selon UNI EN ISO 9906:2012.

Dimensions et poids

VAL 30
SC 30
SC 50



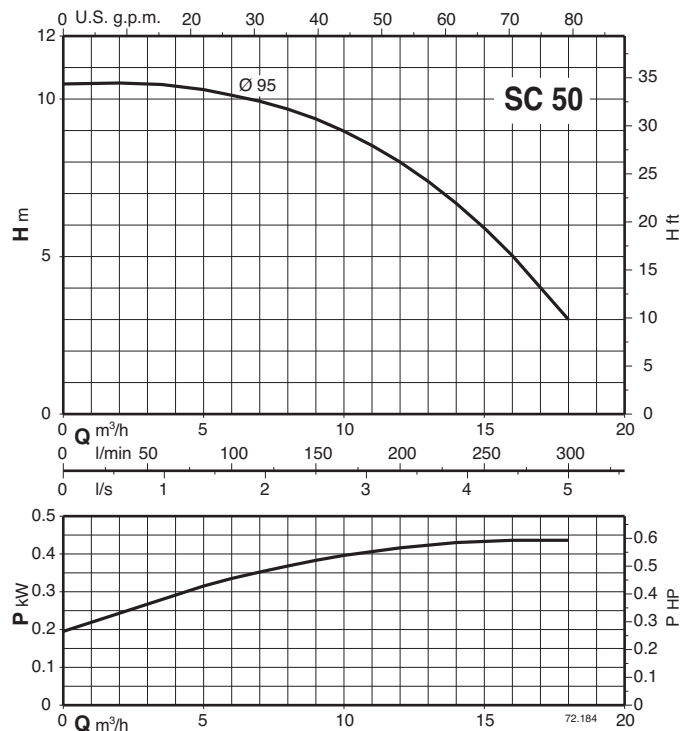
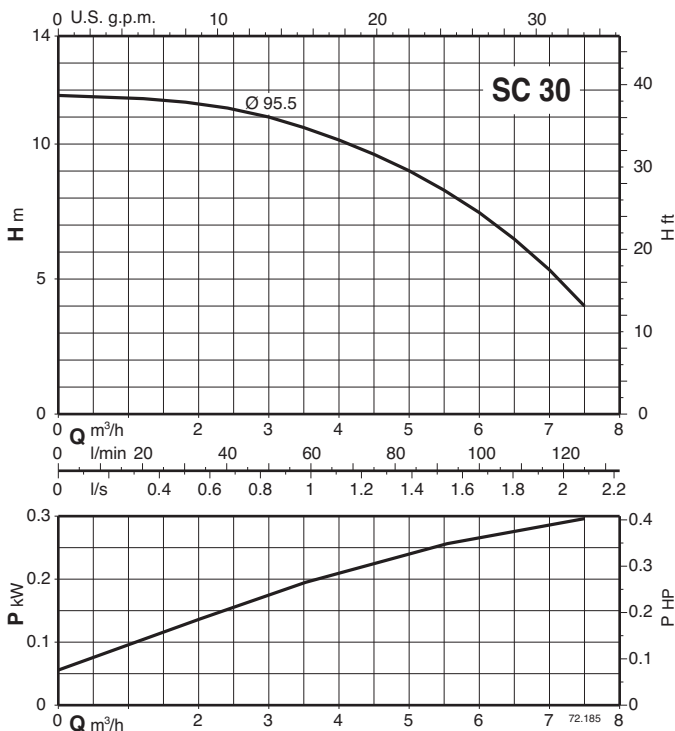
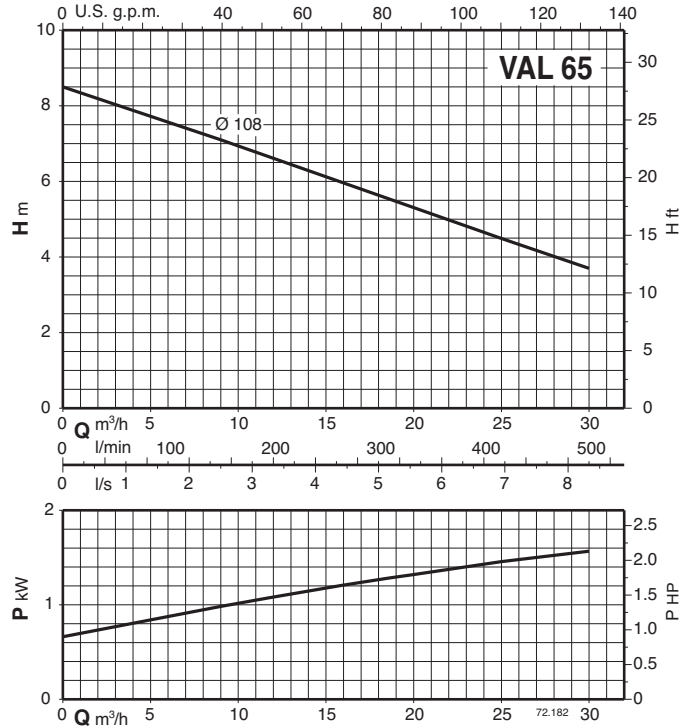
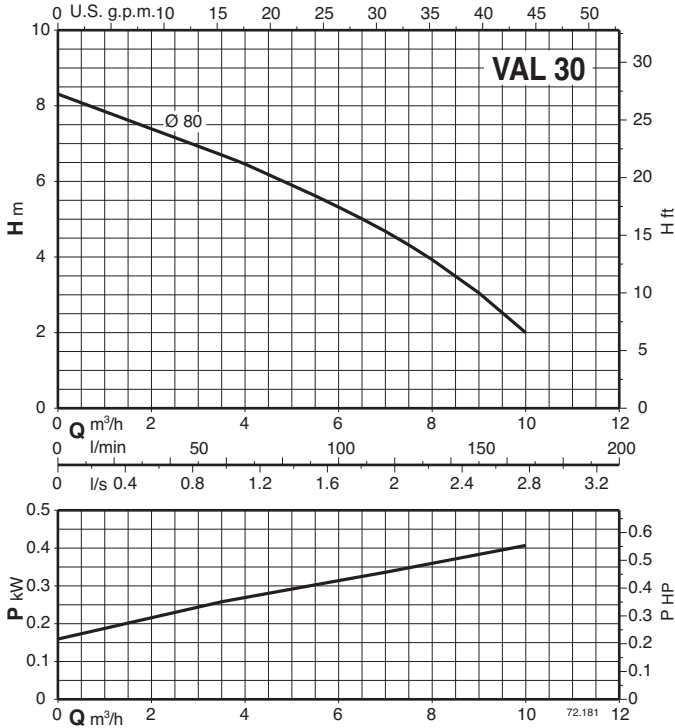
VAL 65
VAL 65-R

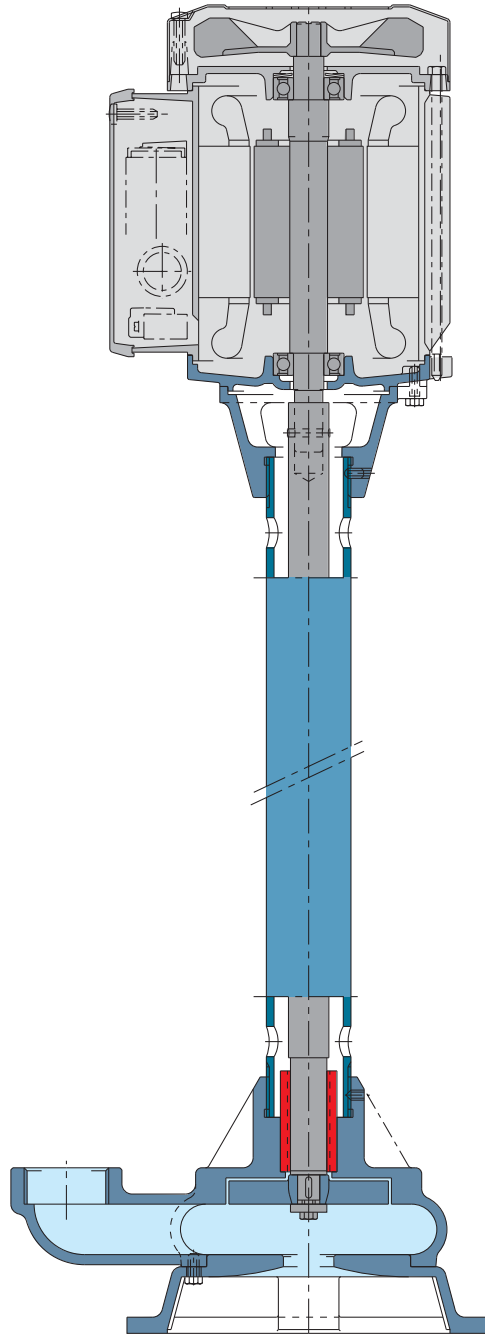


1) Interrupteur à flotteur (sur demande)

TYPE	DN ISO 228	mm										kg
		fM	M	h2	AD	a	L min	L max	l	l1	l2	
VAL 30/750/A	G 1 1/4	1025	200	82	111	120	150	750	180	90	148	17,8
VAL 30/1000/A		1275						1000				19,5
VAL 65/1000E		1245						950				40
VAL 65/1500E	G 2 1/2	1745	235	140	135	140	250	1450	175	88	195	48
VAL 65/2000E		2245						1950				56
VAL 65/2500E		2745						2450				64
VAL 65/1000-R/A		1285						950				43
VAL 65/1500-R/A	G 2 1/2	1785	275	140	135	140	250	1450	175	88	195	51
VAL 65/2000-R/A		2285						1950				59
VAL 65/2500-R/A		2785						2450				67
SC 30/500/A		765						455				17,4
SC 30/750/A	G 1 1/4	1015	200	105	111	100	200	705	132	65	127	19,6
SC 30/1000/A		1265						955				21,8
SC 30/1250/A		1515						1205				24
SC 50/500/A		780						470				18,5
SC 50/750/A	G 2	1030	200	120	111	120	215	720	173	86	157	20,7
SC 50/1000/A		1280						970				22,9
SC 50/1250/A		1530						1220				25,1

Courbes caractéristiques n ≈ 2900 1/min



Caractéristiques constructives**Range**

La variété des modèles et des dimensions permet une vaste gamme d'applications suivant les exigences des utilisateurs.

Construction sans garniture mécanique

L'absence de garniture mécanique réduit l'entretien au minimum.

Interrupteur à flotteur

Possibilité d'équiper les pompes d'un interrupteur à flotteur sans nécessité d'un système de contrôle du niveau supplémentaire.



Moteur

Moteur à induction à 2 pôles ($n \approx 2900$ 1/min).
 Monophasé 230 V $\pm 10\%$ (220-240 V), 50 Hz. Avec thermoprotecteur.
 Condensateur situé dans le conteneur incorporé dans la fiche.
 Câble: avec fiche, longueur 5 m, 245IEC57 4 G 0,75 mm², suivant EN 60335-2-41 pour pompes jusqu'à 5 kg.
 Isolation classe B.
 Protection IP 68.
 Bodinage sec, triple imprégnation résistant à l'humidité.

Exécution

Construite à partir de polymères composés développés spécialement pour ce produit.

Un support métallique assure l'alignement de l'arbre de pompe avec le moteur même dans les conditions de fonctionnement les plus sévères.

Arbre en acier au chrome AISI 430. Trois bagues d'étanchéité en NBR sur l'arbre.

Un faible encombrement et des prestations importantes, pour des applications très diverses, pour un débit jusqu'à 200 litres/minute.

Interrupteur à flotteur pour le démarrage et l'arrêt automatique.

Utilisations

Pour eau propre ou légèrement sale avec particules solides jusqu'à 8 mm de diamètre.

Pour le vidange de locaux inondés, bassins, fosses.

Prélèvement d'eau des bassins, cours d'eau ou puits de récupération de l'eau pluviale. Pour l'irrigation.

Pour un fonctionnement à l'extérieur, la longueur du câble d'alimentation doit être de 10 m min.

Limites d'utilisation

Température maximum du liquide: 35 °C (avec moteur submergé).
 Profondeur d'immersion: max. 5 m (avec longueur du câble appropriée).

Pas indiquée pour service continu pour temps prolongés.

Exécutions spéciales sur demande

Autres voltages.

Fréquence 60 Hz (avec les mêmes performances que 50 Hz).

Câble longueur 10 m, sans fiche.

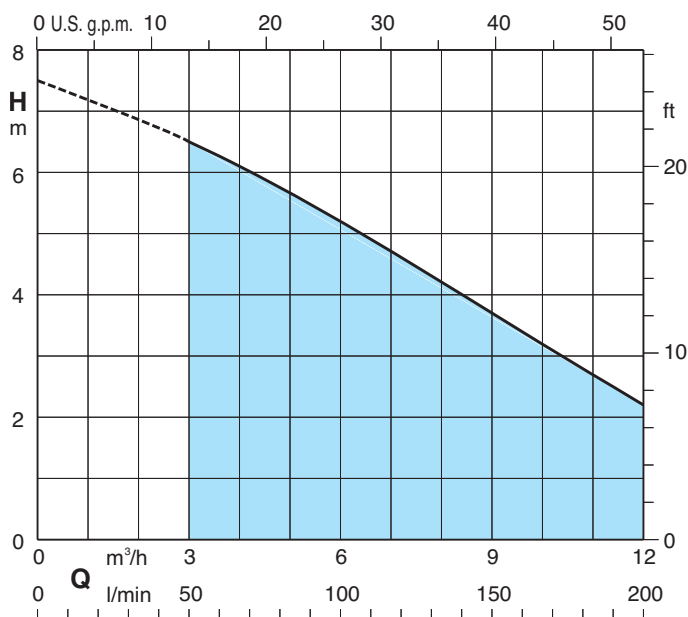
Coffret de contrôle avec condensateur, pour pompes avec câble sans fiche.

Sans interrupteur à flotteur.

Avec coude sur le refoulement.

Moteur préparé pour fonctionnement avec variateur de fréquence.

Courbes caractéristiques et performances $n \approx 2900$ 1/min



1~	230V	Condensateur			P1	P2			m³/h Q l/min	H m	
		A	µF	V		kW	kW	HP			
GM 10	1,75	6,3	450	0,4	0,3	0,4	0	3	6	9	12
							0	50	100	150	200

P1 Max. puissance absorbée.

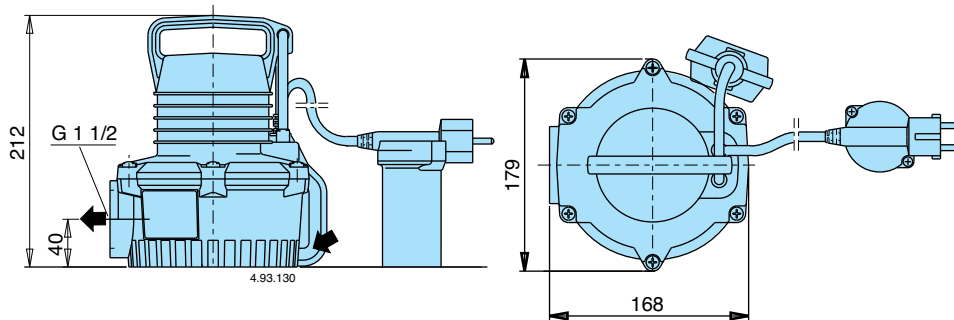
P2 Puissance nominale moteur.

H Hauteur totale en m.

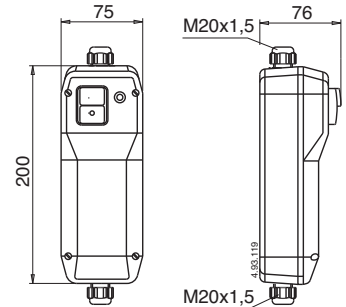
Dimensions et poids

Poids kg 5

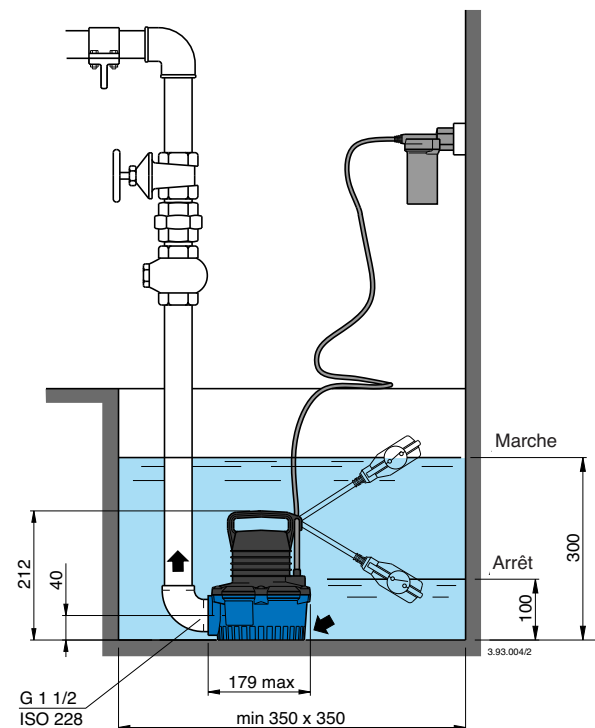
Coffret de contrôle (sur demande)



Type	Condensateur	Poids
QM 10	6,3 μ F 450 V	0,4 kg



Exemple d'installation



Installation économique

Immergée sans tube ni vanne à l'aspiration. Aucune opération de remplissage au démarrage, aucun problème d'aspiration et une plus grande sécurité contre le fonctionnement à sec.

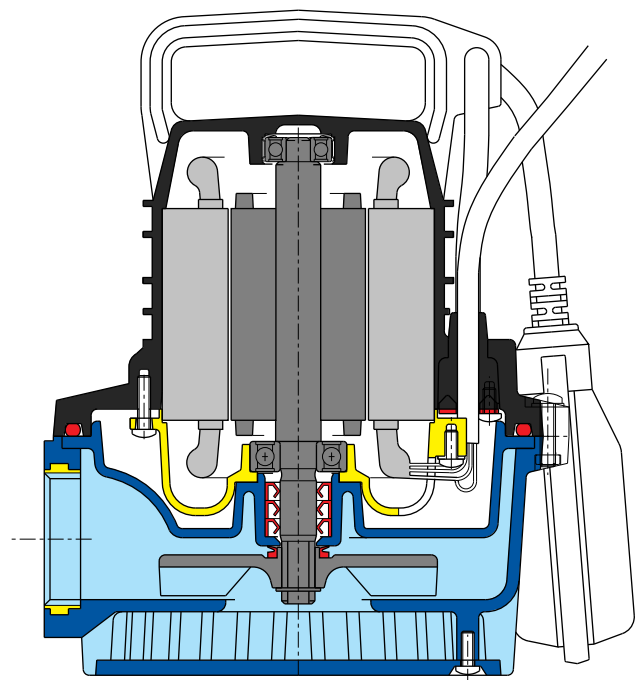
Caractéristiques constructives

Fiabilité maximale

Un support métallique assure l'alignement de l'arbre de pompe avec le moteur même dans les conditions de fonctionnement les plus sévères.

Un insert métallique taraudé dans l'orifice de refoulement permet le raccordement sûr du raccord ou du tube au refoulement sans risque d'endommager la pompe.

Un panier d'aspiration empêche l'entrée de corps solides d'un diamètre supérieur à 8 mm.





Matériaux

Composant	Matériaux
Corps de pompe	Acier Cr-Ni 1.4301 EN 10088 (AISI 304)
Corps de pompe	
Filter d'aspiration	
Roue	
Chemise moteur	
Chemise de pompe	Polypropylène
Poignée	
Arbre	Acier au Cr-Ni 1.4305 EN 10088 (AISI 303)
Garniture mécanique	Oxide d'alumine/Carbone dur/NBR
Huile de lubrif. étanchéité	Huile blanche à usage alimentaire/pharmaceutique

Exécutions spéciales sur demande

- Autres voltages. - Fréquence 60 Hz.
- Autre type d'étanchéité. - Longueur de câble 10 m.
- Avec interrupteur à flotteur fixe (magnétique).
- Moteur préparé pour fonctionnement avec variateur de fréquence.

Exécution

Pompes submersibles en acier inoxydable au nickel-chrome, avec orifice de refoulement vertical.

GXR: à roue ouverte.

GXV: avec roue tourbillon (vortex).

Moteur refroidi par l'eau pompée avec écoulement entre la chemise moteur et la chemise extérieure.

Double étanchéité sur l'arbre avec chambre d'huile interposée. Interrupteur à flotteur pour le démarrage et l'arrêt automatique.

Utilisations

GXR: - Pour eau propre, avec particules solides jusqu'à 10 mm de diamètre.

- Pour la vidange de locaux inondés, bassins, fosses.

- Prélèvement d'eau de bassins, cours d'eau ou puits de récupération de l'eau pluviale. Pour l'irrigation.

GXV: - Pour eau propre ou légèrement sale avec particules solides jusqu'à 25 mm de diamètre.

- Particulièrement indiquée pour des liquides avec beaucoup de particules solides.

Pour un fonctionnement à l'extérieur, la longueur du câble d'alimentation doit être de 10 m min. suivant EN 60335-2-41.

Limites d'utilisation

Température du liquide jusqu'à 50° C.

Profondeur maxi d'immersion: 5 m.

Niveau minimum du vidage avec flotteur: GXR = 70 mm, GXV = 130 mm.

Niveau minimum du vidage manuel: GXR = 15 mm, GXV = 30 mm.

Service continu.

Moteur

Moteur à induction à 2 pôles, 50 Hz ($n \approx 2900$ 1/min).

GXR, GXV: triphasé 230 V \pm 10% (220/240 V);

triphasé 400 V \pm 10% (380/415 V);

GXRM, GXVM: monophasé 230 V \pm 10% (220-240 V)

avec interrupteur à flotteur et protection thermique.

Condensateur incorporé.

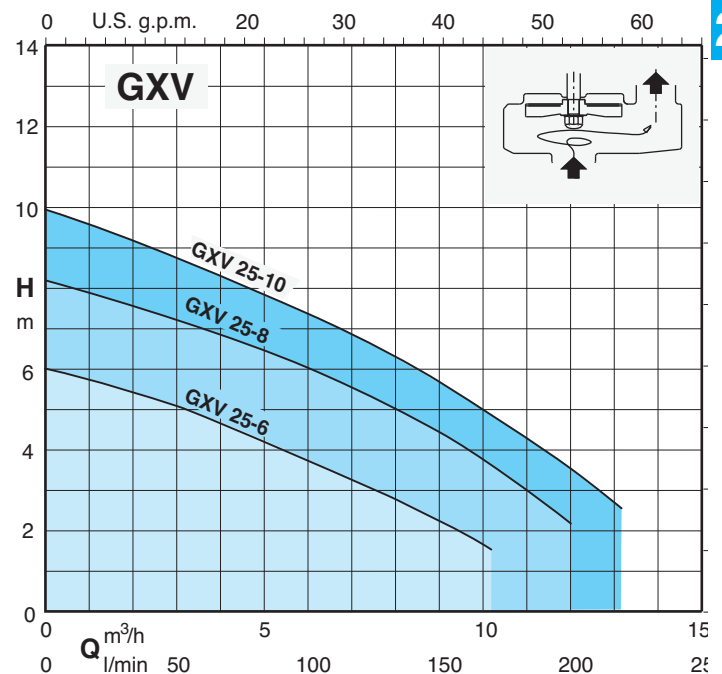
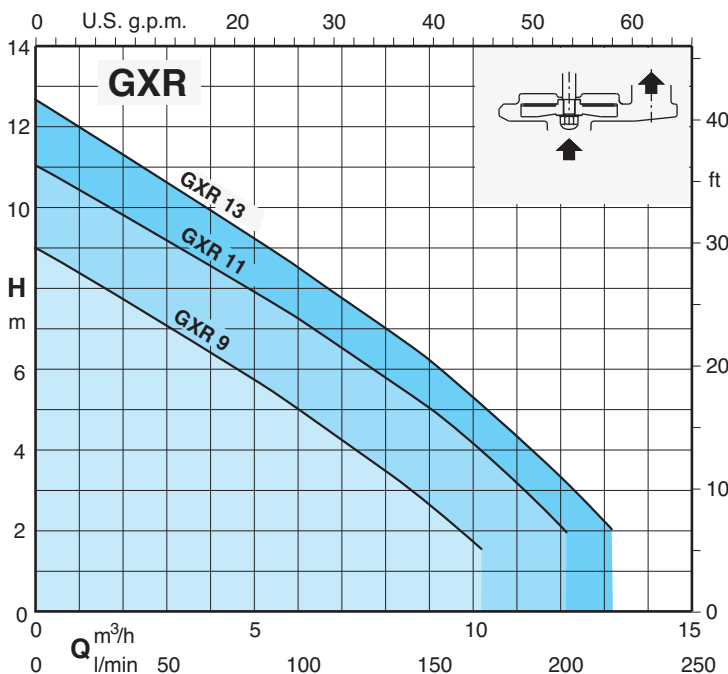
Isolation classe F.

Protection IP X8 (pour immersion continue).

Bobinage sec avec double imprégnation résistant à l'humidité.

Exécution selon: EN 60 335-2-41.

Courbes caractéristiques $n \approx 2900$ 1/min



Performances n ≈ 2900 1/min

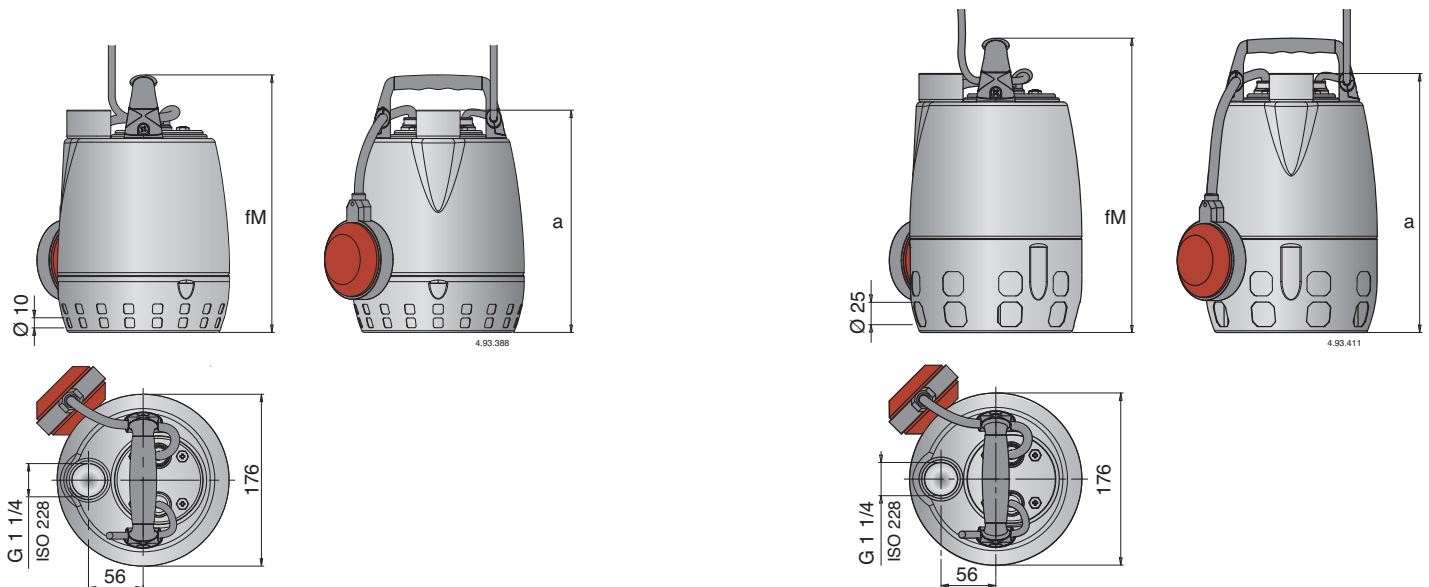
3~	230V 400V		1~	230V Condensateur			P ₁			P ₂			Q										
	A	A		A	µf	Vc	kW	kW	HP	m ³ /h	l/min	0		1,2	3	4,5	6	7,5	9	10,2	12	13,2	
GXR 9	1,6	0,9	GXRM 9	2,5	8	450	0,5	0,25	0,33	H m	9	8,3	7	6	4,8	3,6	2,5	1,7					
GXR 11	2,3	1,3	GXRM 11	3,5	12,5	450	0,7	0,37	0,5		11	10,4	9,5	8,5	7,5	6,5	5,3	4,2	2,2				
GXR 13	2,8	1,6	GXRM 13	4,5	16	450	0,95	0,45	0,6		12,7	11,7	10,7	9,7	8,5	7,3	6,3	5,2	3,2	2			

3~	230V 400V		1~	230V Condensateur			P ₁			P ₂			Q										
	A	A		A	µf	Vc	kW	kW	HP	m ³ /h	l/min	0		1,2	3	4,5	6	7,5	9	10,2	12	13,2	
GXV 25-6	1,6	0,9	GXVM 25-6	2,5	8	450	0,5	0,25	0,33	H m	6	5,7	5,2	4,5	3,8	3	2,2	1,5					
GXV 25-8	2,3	1,3	GXVM 25-8	3,5	12,5	450	0,7	0,37	0,5		8,2	7,8	7,2	6,7	6,1	5,4	4,5	3,6	2,2				
GXV 25-10	2,8	1,6	GXVM 25-10	4,5	16	450	0,95	0,45	0,6		10	9,5	8,7	8	7,3	6,5	5,7	4,9	3,7	2,6			

P₁ Max. puissance absorbée. P₂ Puissance nominale moteur. H Hauteur totale en m. ρ = Densité 1000 kg/m³. ν = Viscosité cinématique max 20 mm²/sec.

Type pompe	Câble				Flotteur	
	Matière câble	Section	Longueur	Fiche CEE 7(VII)	Matière câble	Section
GXRM 9 GXVM 25-6	H05RN-F	3G0,75 mm ²	5 m	Oui	H07RN-F	3G1 mm ²
GXRM 11, 13 GXVM 25-8, 25-10	H07RN-F	3G1 mm ²	5 m	Oui	H07RN-F	3G1 mm ²
GXR 9 GXV 25-6	H05RN-F	4G0,75 mm ²	5 m	Non	Non	-
GXR 11, 13 GXV 25-8, 25-10	H07RN-F	4G1 mm ²	5 m	Non	Non	-

Dimensions et poids



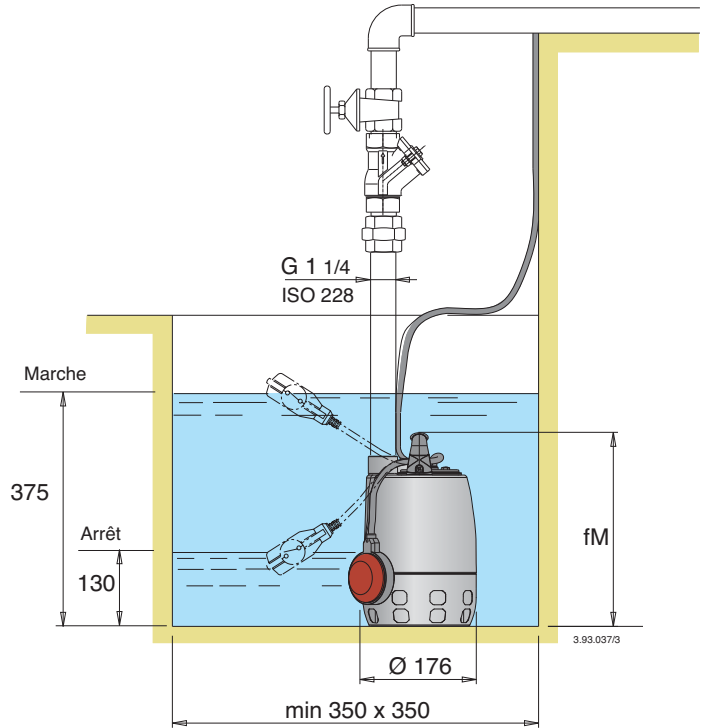
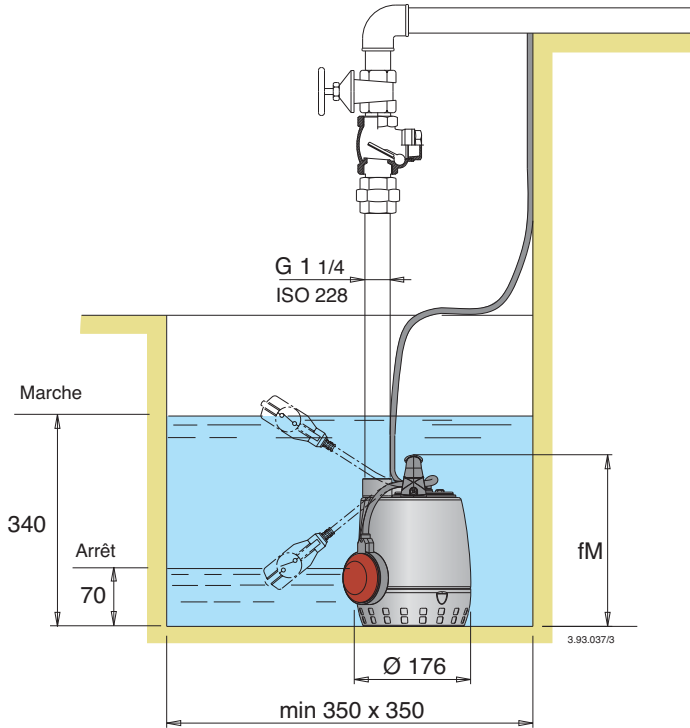
TYPE	Dimensions mm		(1) kg	
	fM	a	GXR	GXRM
GXR 9 - GXRM 9	265	230	5	5,2
GXR 11 - GXRM 11	300	265	6,2	6,5
GXR 13 - GXRM 13	300	265	6,7	7,2

1) Avec longueur de câble: 5 m

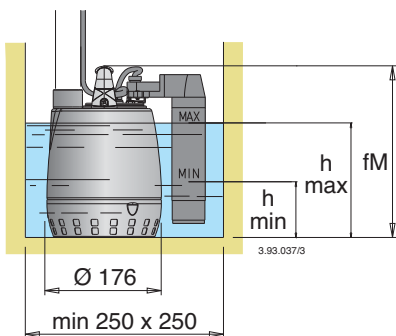
TYPE	Dimensions mm		(1) kg	
	fM	a	GXV	GXVM
GXV 25-6 - GXVM 25-6	302	267	5,1	5,3
GXV 25-8 - GXVM 25-8	337	302	6,3	6,6
GXV 25-10 - GXVM 25-10	337	302	6,8	7,3

1) Avec longueur de câble: 5 m

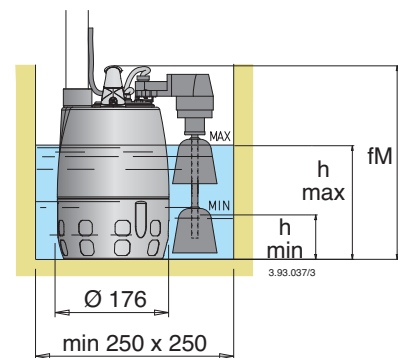
Exemple d'installation



Exemple d'installation avec interrupteur à flotteur fixe (magnétique)



TYPE	mm		
	fM	h min	h max
GXRM 9 GF	265	100	190
GXRM 11 GF	300	135	225
GXRM 13 GF	300	135	225



TYPE	mm		
	fM	h min	h max
GXVM 25-6 GFA	302	70	150
GXVM 25-8 GFA	337	70	185
GXVM 25-10 GFA	337	70	185

Caractéristiques constructives

BREVETÉ

Orifice de refoulement G 1 1/4 vertical, tourné vers le haut pour l'installation en puits étroits, sans nécessité d'un coude sur la pompe.

Un faible encombrement et des caractéristiques importantes, pour des applications très diverses, hauteur jusqu'à 12,7 m pour un débit jusqu'à 220 litres/minute.

Réglage facile du flotteur: pour permettre le réglage des niveaux démarrage/arrêt de la pompe

Poignée en polypropylène

Remplacement facile du condensateur

Arbre en acier inoxydable chrome-nickel

Motor refroidi par l'eau pompée avec écoulement entre la chemise moteur et la chemise extérieure.

Chemise protection arbre en acier inox au céramique

Chambre d'huile

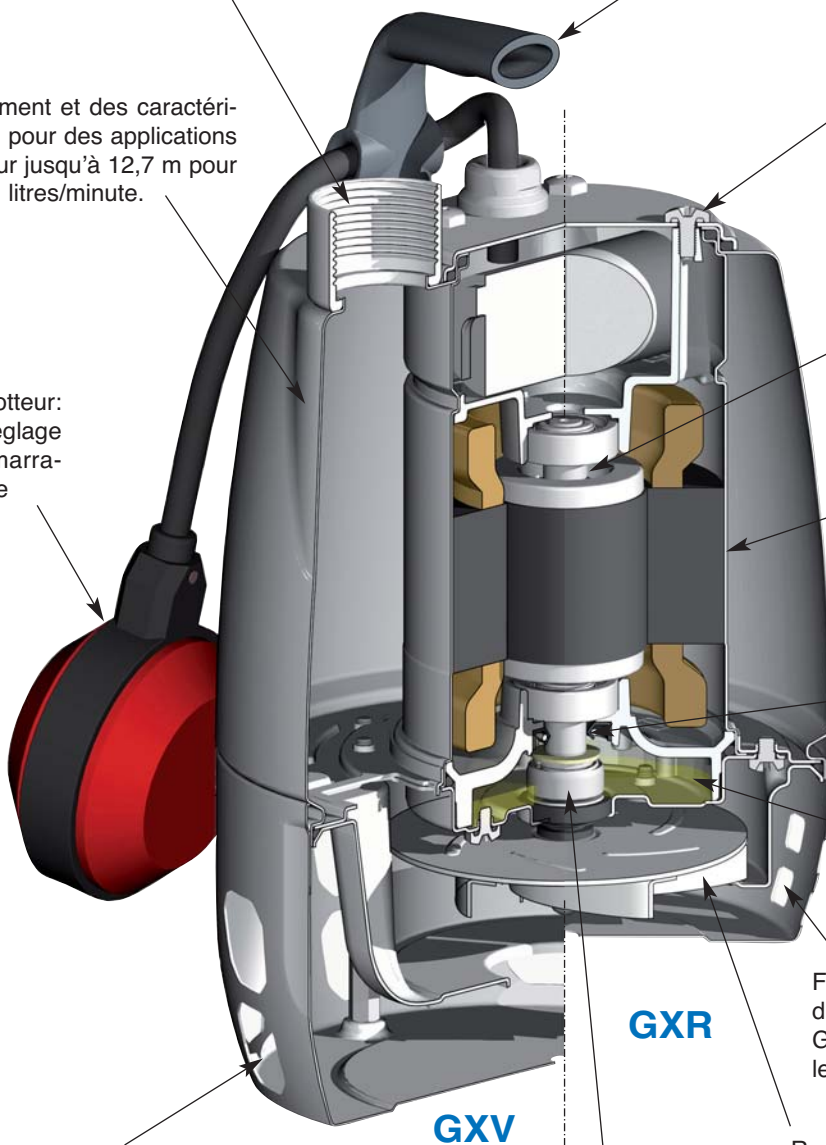
Filter d'aspiration avec trous de grandes dimensions contre le blocage.
GXR : Elle permet le passage de particules solides jusqu'à 10 mm de diamètre

Roue en acier inoxydable chrome-nickel

Double étanchéité sur l'arbre, avec chambre d'huile pour séparer avec assurance le moteur de l'eau et pour la protection contre un fonctionnement à sec inopiné.

Filter d'aspiration avec trous de grandes dimensions contre le blocage.

GXV : Elle permet le passage de particules solides jusqu'à 25 mm de diamètre



GXR

GXV



Matériaux

Composant	Matériaux
Corps de pompe	Acier au Cr-Ni 1.4301 EN 10088 (AISI 304)
Filtre d'aspiration	
Roue	
Chemise moteur	
Chemise de pompe	
Poignée	Polypropylène
Arbre	Acier au Cr-Ni 1.4301 EN 10088 (AISI 304)
Garniture mécanique	Oxide d'alumine/Carbone dur/NBR
Huile de lubrif. étanchéité	Huile blanche à usage alimentaire/pharmaceutique

Exécution

Pompes submersibles en acier inoxydable au nickel-chrome, avec orifice de refoulement vertical.

GXR: à roue ouverte.

Moteur refroidi par l'eau pompée avec écoulement entre la chemise moteur et la chemise extérieure.

Double étanchéité sur l'arbre avec chambre d'huile interposée.

Interrupteur à flotteur pour le démarrage et l'arrêt automatique.

Utilisations

Pour eau propre, avec particules solides jusqu'à 12 mm de diamètre.

Pour la vidange de locaux inondés, bassins, fosses.

Prélèvement d'eau de bassins, cours d'eau ou puits de récupération de l'eau pluviale. Pour l'irrigation.

Pour un fonctionnement à l'extérieur, la longueur du câble d'alimentation doit être de 10 m min. suivant EN 60335-2-41.

Limites d'utilisation

Température du liquide jusqu'à 50° C.

Profondeur maxi d'immersion: 5 m.

Niveau minimum du vidage avec flotteur 70 mm.

Niveau minimum du vidage manuel 15 mm.

Service continu.

Moteur

Moteur à induction à 2 pôles, 50 Hz ($n \approx 2900$ 1/min).

GXR: triphasé 230 V $\pm 10\%$ (220/240 V);

triphasé 400 V $\pm 10\%$ (380/415 V);

Câble: H07RN-F, 4G1 mm², longueur 10 m, sans fiche.

GXRm: monophasé 230 V $\pm 10\%$ (220-240 V)

avec interrupteur à flotteur et protection thermique.

Condensateur incorporé.

Câble: H07RN-F, 3G1 mm², (3G1,5 mm² pour 1,5kW) longueur 10 m, avec fiche CEI-UNEL 47166.

Isolation classe F.

Protection IP X8 (pour immersion continue).

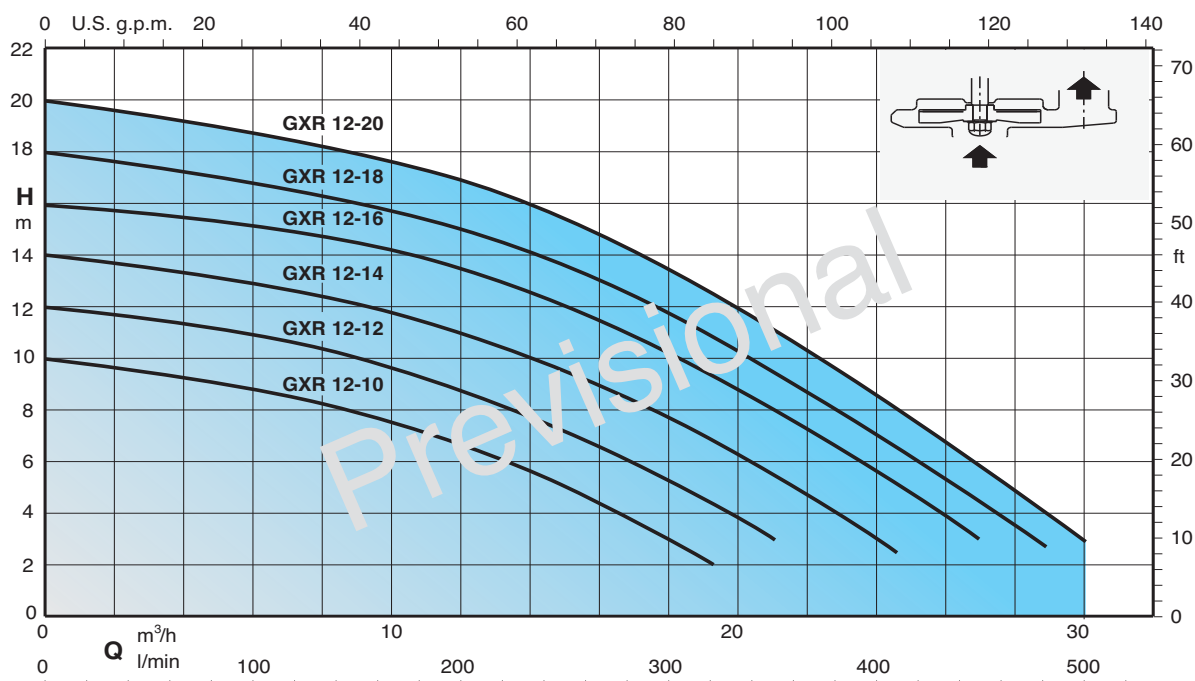
Bobinage sec avec double imprégnation résistant à l'humidité.

Exécution selon: EN 60 335-2-41.

Exécutions spéciales sur demande

- Autres voltages. - Fréquence 60 Hz.
- Autre type d'étanchéité. - Longueur de câble 20 m.
- Avec interrupteur à flotteur fixe (magnétique).
- Moteur préparé pour fonctionnement avec variateur de fréquence.
- Pompes triphasé avec interrupteur à flotteur incorporé.

Courbes caractéristiques $n \approx 2900$ 1/min

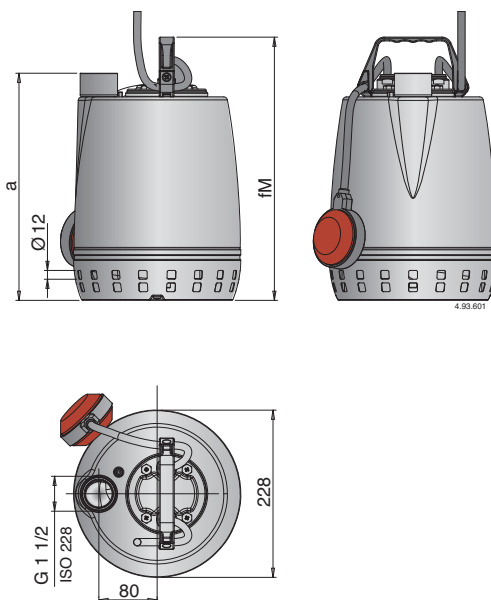


Performances $n \approx 2900$ 1/min

3~	230V 400V		1~	230V		Condens.	P ₁	P ₂		Q	H m									
	A	A		A	µf			Vc	kW		kW	HP	0	3	6	9	12	15	18	21
GXR 12-10	2	1,2	GXRM 12-10	3,1	12,5	450	0,7	0,45	0,6	10	9,5	8,8	8	6,7	5	3	-	-	-	-
GXR 12-12	2,4	1,4	GXRM 12-12	3,6	16	450	1	0,55	0,75	12	11,6	11	10,2	9	7,5	5,5	3,2	-	-	-
GXR 12-14	2,8	1,6	GXRM 12-14	4,6	16	450	1	0,75	1	14	13,5	12,8	12	10,8	9,3	7,5	5,5	3	-	-
GXR 12-16	4	2,3	GXRM 12-16	6	25	450	1,3	0,9	1,2	16	15,5	15	14,2	13,2	11,8	10,2	8	5,5	2,3	-
GXR 12-18	4,8	2,8	GXRM 12-18	8	30	450	1,7	1,1	1,5	18	17,5	17	16,2	15	13,7	11,8	9	7	4,3	1,5
GXR 12-20	6,6	3,8	GXRM 12-20	12	35	450	2,2	1,5	2	20	19,5	18,8	18	16,8	15,2	13,2	10,8	8,4	5,7	3

P₁ Max. puissance absorbée. P₂ Puissance nominale moteur. H Hauteur totale en m. ρ = Densité 1000 kg/m³. ν = Viscosité cinématique max 20 mm²/sec.

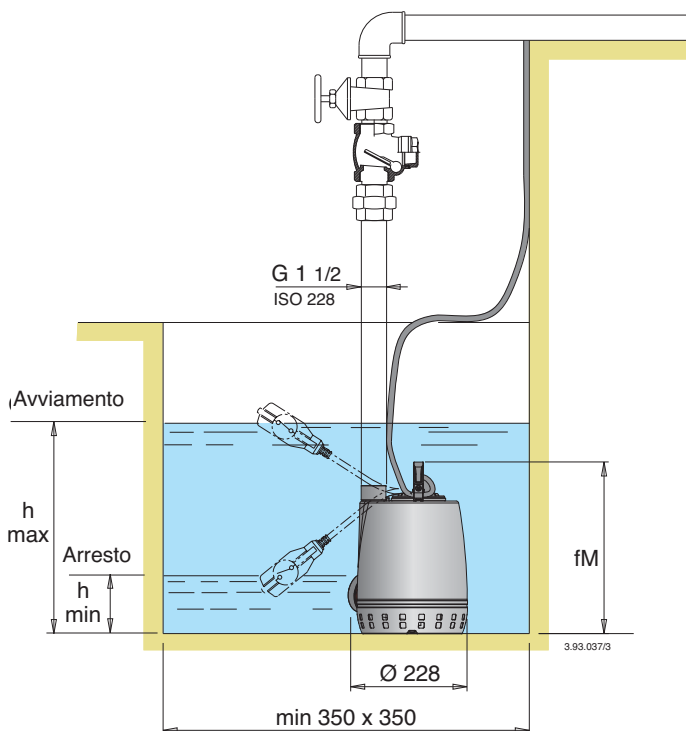
Dimensions et poids



TYPE	mm		kg (1)	
	fM	a	GXR	GXRM
GXR 12-10 - GXRM 12-10	360	310	11	12
GXR 12-12 - GXRM 12-12	375	325	11,5	12,5
GXR 12-14 - GXRM 12-14	375	325	11,5	12,5
GXR 12-16 - GXRM 12-16	400	350	13	15
GXR 12-18 - GXRM 12-18	420	370	14,5	16
GXR 12-20 - GXRM 12-20	450	400	16	17,5

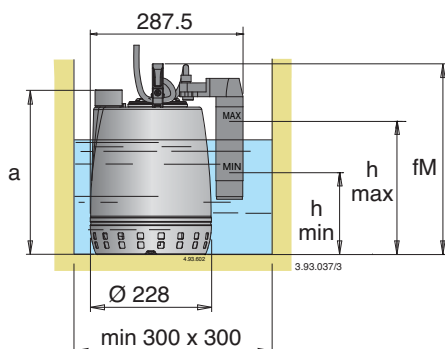
1) Avec longueur de câble: 10 m

Exemple d'installation



TYPE	mm		
	fM	h min	h max
GXR 12-10 - GXRM 12-10	360	255	380
GXR 12-12 - GXRM 12-12	375	270	395
GXR 12-14 - GXRM 12-14	375	270	395
GXR 12-16 - GXRM 12-16	400	295	420
GXR 12-18 - GXRM 12-18	420	315	440
GXR 12-20 - GXRM 12-20	450	345	470

Exemple d'installation avec interrupteur à flotteur fixe (magnétique)



TYPE	mm			
	fM	a	h min	h max
GXRM 12-10 GF	360	310	180	270
GXRM 12-12 GF	375	325	195	285
GXRM 12-14 GF	375	325	195	285
GXRM 12-16 GF	400	350	220	310
GXRM 12-18 GF	420	370	240	330
GXRM 12-20 GF	450	400	270	360

Caractéristiques constructives

BREVETÉ

Orifice de refoulement G 1 1/2 vertical, tourné vers le haut pour l'installation en puits étroits, sans nécessité d'un coude sur la pompe.

Un faible encombrement et des caractéristiques importantes, pour des applications très diverses, hauteur jusqu'à 20 m pour un débit jusqu'à 500 litres/minute.

Réglage facile du flotteur: pour permettre le réglage des niveaux démarrage/arrêt de la pompe

Filtre d'aspiration avec trous de grandes dimensions contre le blocage. Elle permet le passage de particules solides jusqu'à 12 mm de diamètre

Poignée en polypropylène

Remplacement facile du condensateur

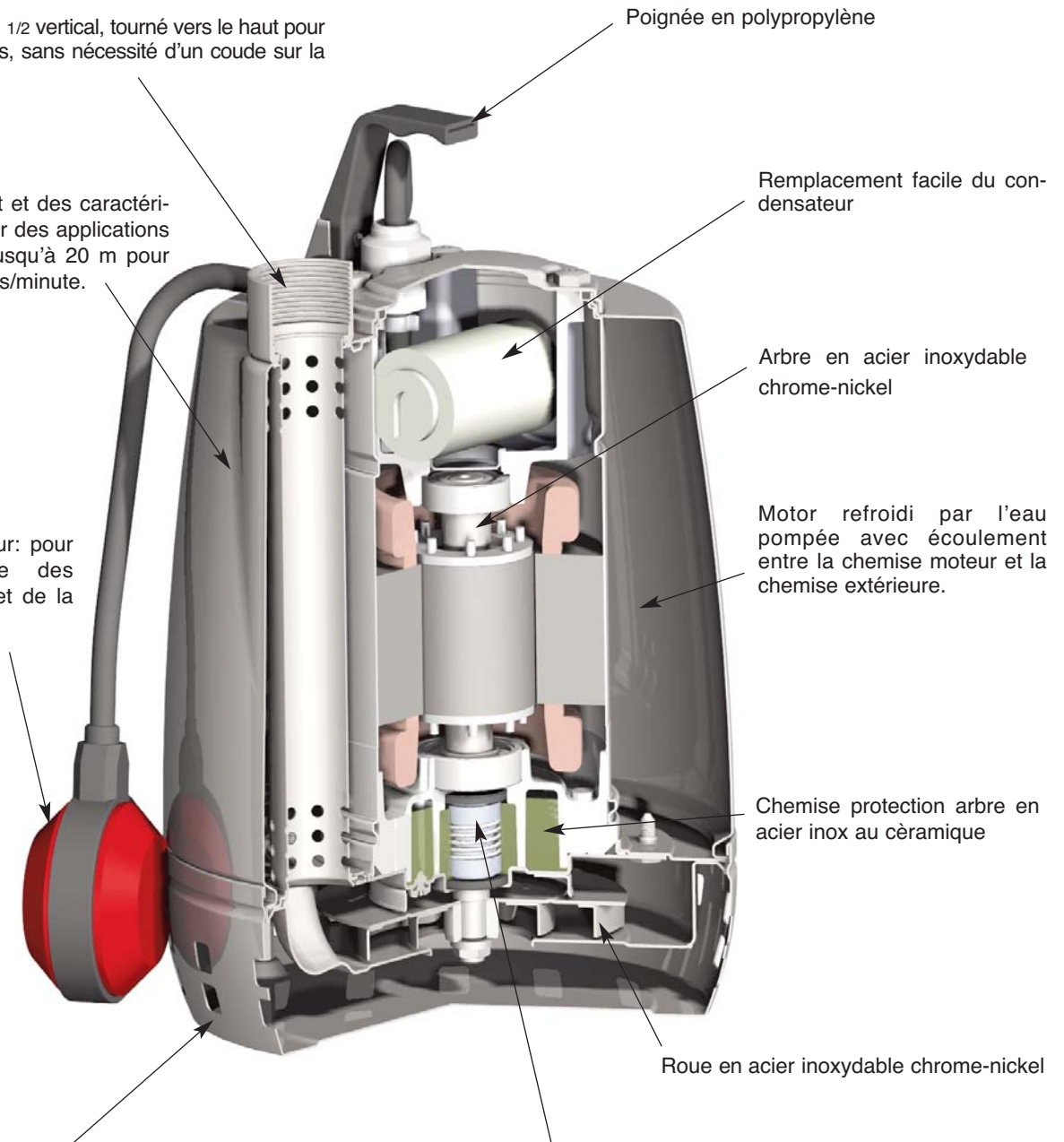
Arbre en acier inoxydable chrome-nickel

Motor refroidi par l'eau pompée avec écoulement entre la chemise moteur et la chemise extérieure.

Chemise protection arbre en acier inox au céramique

Roue en acier inoxydable chrome-nickel

Double étanchéité sur l'arbre, avec chambre d'huile pour séparer avec assurance le moteur de l'eau et pour la protection contre un fonctionnement à sec inopiné.





Exécution

Pompes submersibles en acier inoxydable au nickel-chrome, avec orifice de aspiration horizontal et avec orifice de refoulement vertical pour les applications avec eau de pluie.

GXR-R: à roue ouverte.

Moteur refroidi par l'eau pompée avec écoulement entre la chemise moteur et la chemise extérieure.

Double étanchéité sur l'arbre avec chambre d'huile interposée. Interrupteur à flotteur pour le démarrage et l'arrêt automatique.

Utilisations

Pour eau propre, avec particules solides jusqu'à 10 mm de diamètre.

Pour la vidange de locaux inondés, bassins, fosses.

Prélèvement d'eau de bassins, fosses ou puits de récupération de l'eau pluviale. Pour l'irrigation.

Pour un fonctionnement à l'extérieur, la longueur du câble d'alimentation doit être de 10 m min. suivant EN 60335-2-41.

Limites d'utilisation

Prévoir un filtre d'aspiration (voir par exemple page 217).

Température du liquide jusqu'à 50° C.

Profondeur maxi d'immersion: 5 m.

Niveau minimum du vidage avec flotteur 70 mm.

Niveau minimum du vidage manuel 15 mm.

Service continu.

Matériaux

Composant	Matériaux
Corps de pompe	Acier Cr-Ni 1.4301 EN 10088 (AISI 304)
Corps d'aspiration	
Roue	
Chemise moteur	
Chemise de pompe	
Poignée	Polypropylène
Arbre	Acier au Cr-Ni 1.4305 EN 10088 (AISI 303)
Garniture mécanique	Oxide d'alumine/Carbone dur/NBR
Huile de lubrif. étanchéité	Huile blanche à usage alimentaire/pharmaceutique

Exécutions spéciales sur demande

- Autres voltages. - Fréquence 60 Hz.
- Autre type d'étanchéité. - Longueur de câble 10 m.
- Avec interrupteur à flotteur fixe (magnétique).
- Moteur préparé pour fonctionnement avec variateur de fréquence.

Moteur

Moteur à induction à 2 pôles, 50 Hz ($n \approx 2900$ 1/min).

GXR-R: triphasé 230 V \pm 10% (220/240 V);
triphasé 400 V \pm 10% (380/415 V);

GXR-RM: monophasé 230 V \pm 10% (220-240 V)
avec interrupteur à flotteur et protection thermique.
Condensateur incorporé.

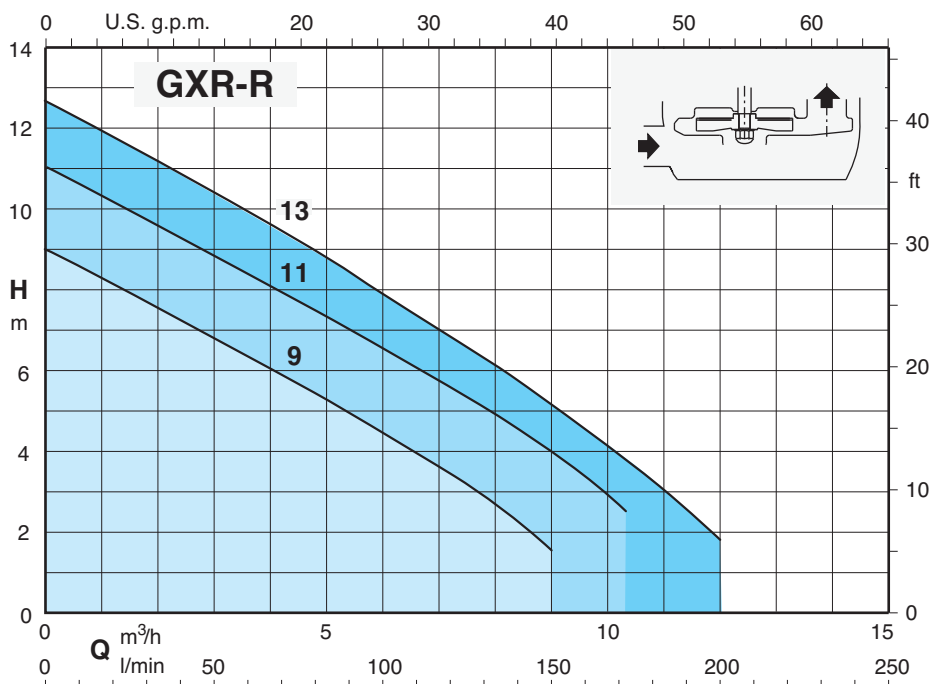
Isolation classe F.

Protection IP X8 (pour immersion continue).

Bobinage sec avec double imprégnation résistant à l'humidité.

Exécution selon: EN 60 335-2-41.

Courbes caractéristiques $n \approx 2900$ 1/min



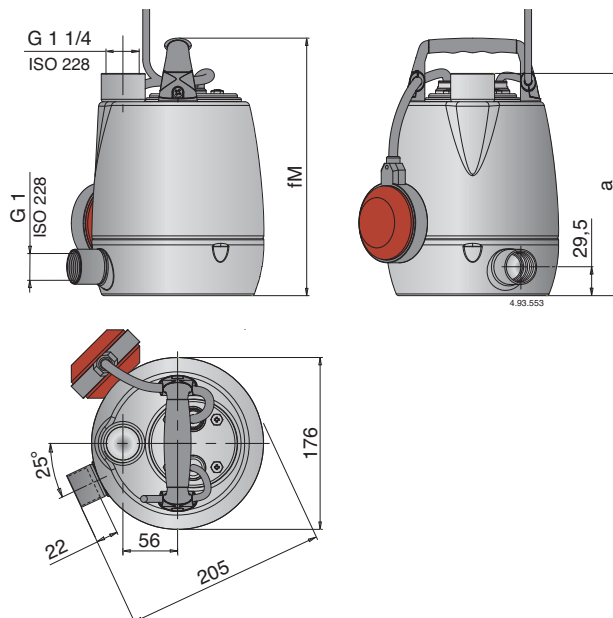
Performances n ≈ 2900 1/min

3~	230V 400V		1~	230V Condensateur			P1			P2			Q										
	A	A		A	µf	Vc	kW	kW	HP	m³/h	l/min	0		1,2	3	4,5	6	7,5	9	10,2	12	13,2	
GXR-R 9	1,6	0,9	GXR-RM 9	2,5	8	450	0,5	0,25	0,33	H m	9	8,2	6,8	5,8	4,5	3,2	1,7						
GXR-R 11	2,3	1,3	GXR-RM 11	3,5	12,5	450	0,7	0,37	0,5		11	10,2	9	7,8	6,7	5,5	4	2,7					
GXR-R 13	2,8	1,6	GXR-RM 13	4,5	16	450	0,95	0,45	0,6		12,7	11,6	10,4	9,2	7,8	6,5	5,1	3,8	1,8				

P1 Max. puissance absorbée. P2 Puissance nominale moteur. H Hauteur totale en m. ρ = Densité 1000 kg/m³. υ = Viscosité cinématique max 20 mm²/sec.

Type pompe	Câble				Flotteur	
	Matière câble	Section	Longueur	Fiche CEE 7(VII)	Matière câble	Section
GXR-RM 9	H05RN-F	3G0,75 mm²	5 m	YES	H07RN-F	3G1 mm²
GXR-RM 11, 13	H07RN-F	3G1 mm²	5 m	YES	H07RN-F	3G1 mm²
GXR-R 9	H05RN-F	4G0,75 mm²	5 m	NO	NO	-
GXR-R 11, 13	H07RN-F	4G1 mm²	5 m	NO	NO	-

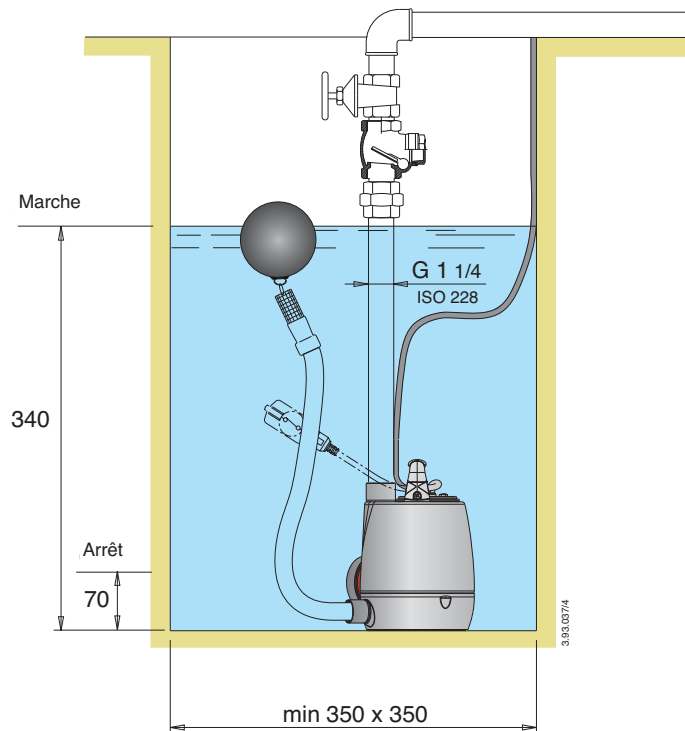
Dimensions et poids



TYPE	Dimensions mm		(1) kg	
	fM	a	GXR-R	GXR-RM
GXR-R 9 - GXR-RM 9	265	230	5	5,2
GXR-R 11 - GXR-RM 11	300	265	6,2	6,5
GXR-R 13 - GXR-RM 13	300	265	6,7	7,2

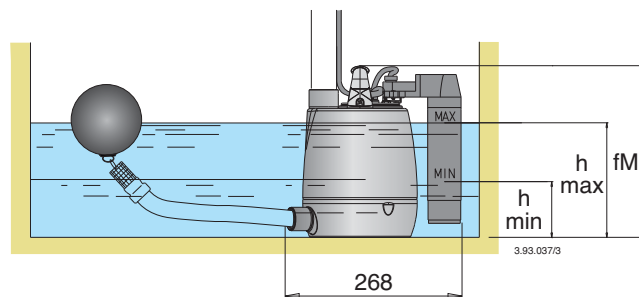
1) Avec longueur de câble: 5 m

Exemple d'installation avec filtre d'aspiration flottant



Exemple d'installation avec interrupteur à flotteur fixe (magnétique)

29.2



TYPE	mm			(1) kg
	fM	h min	h max	
GXR-RM 9 GF	265	100	190	5,2
GXR-RM 11 GF	300	135	225	6,5
GXR-RM 13 GF	300	135	225	7,2

1) Avec longueur de câble: 5 m

Caractéristiques constructives

BREVETÉ

Orifice de refoulement G 1 1/4 vertical.

Poignée en polypropylène

Un faible encombrement et des caractéristiques importantes, pour des applications très diverses, hauteur jusqu'à 12,7 m pour un débit jusqu'à 200 litres/minute.

Remplacement facile du condensateur

Réglage facile du flotteur: pour permettre le réglage des niveaux démarrage/arrêt de la pompe

Arbre en acier inoxydable chrome-nickel

Motor refroidi par l'eau pompée avec écoulement entre la chemise moteur et la chemise extérieure.

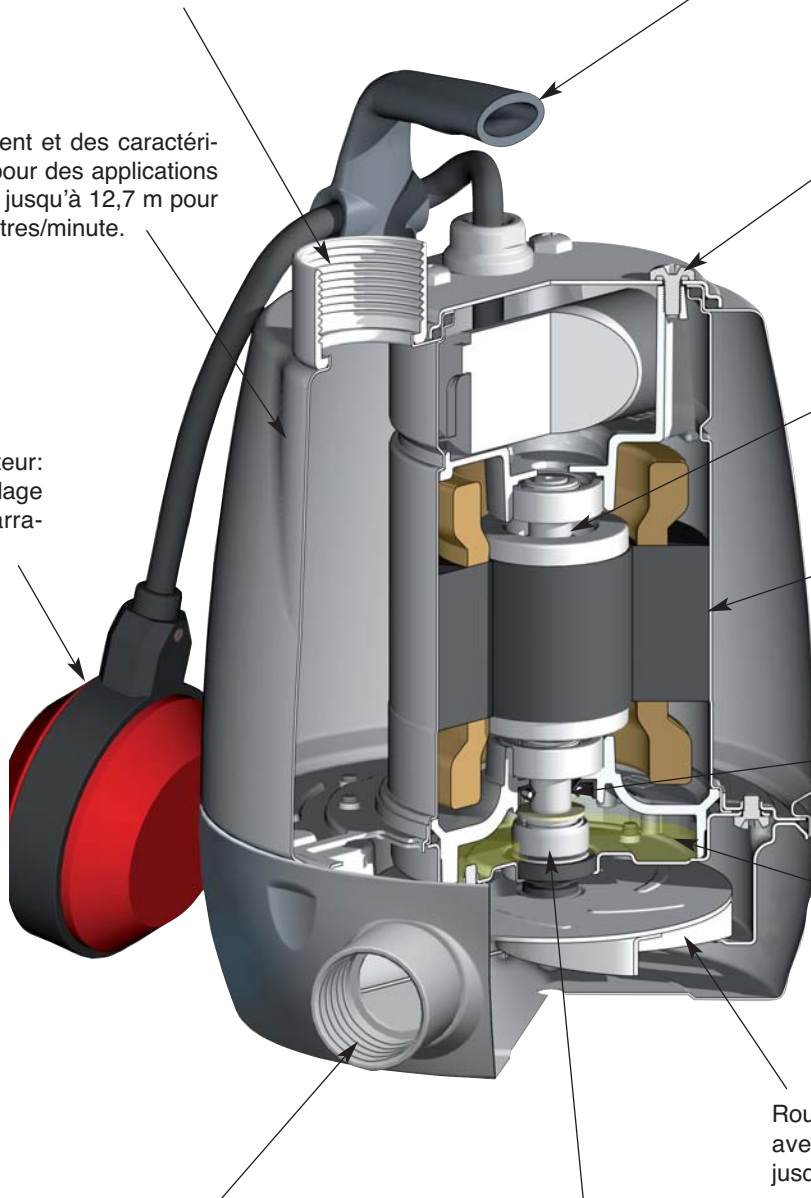
Chemise protection arbre en acier inox au céramique

Chambre d'huile

Roue en acier inoxydable chrome-nickel avec passage de particules solides jusqu'à 10 mm de diamètre

Orifice de aspiration horizontal G1 pour les applications avec eau de pluie.

Double étanchéité sur l'arbre, avec chambre d'huile pour séparer avec assurance le moteur de l'eau et pour la protection contre un fonctionnement à sec inopiné.



BREVETÉ



Matériaux

Composant	Matériaux
Corps de pompe Roue	Fonte GJL-200 EN 1561
Filtre d'aspiration Chemise moteur ouvercle chemise Couvercle du corps	Acier chrome-nickel 1.4301 EN 10088 (AISI 304)
Poignée	Acier inox AISI 304 recouverte de Polypropylène
Arbre	Acier au Cr-Ni 1.4305 EN 10088 (AISI 304)
Garniture mécanique sup. Garniture mécanique inf.	Oxide d'alumine/Carbone dur/NBR
Huile de lubrif. étanchéité	Huile blanche à usage alimentaire/pharmaceutique

Exécution

Pompe submersible de drainage à roue ouverte.

GQR: avec orifice de refoulement vertical filetés (G 1 1/2).

GQR 10 32: avec orifice de refoulement horizontal filetés G 1 1/2 et à bride DN 32 PN 6.

Double garniture mécanique avec chambre d'huile, protégeant du fonctionnement à sec.

Utilisations

Pour eau propre, avec particules solides jusqu'à 10 mm de diamètre.

Pour la vidange de locaux inondés, bassins, fosses.

Prélèvement d'eau de bassins, cours d'eau ou puits de récupération eau pluviale. Pour l'irrigation.

Limites d'utilisation

Température du liquide jusqu'à 35° C.

Profondeur maxi d'immersion: 5 m.

Profondeur mini d'immersion: 205 mm.

Service continu (avec moteur submergé).

Moteur

Moteur à induction à 2 pôles, 50 Hz ($n \approx 2900$ 1/min).

GQR: triphasé 230 V \pm 10%;

triphasé 400 V \pm 10%;

Câble: H07RN-F, 4G1 mm², longueur 10 m, sans fiche.

GQRM: monophasé 230 V \pm 10%

avec interrupteur à flotteur et protection thermique.

Condensateur incorporé.

Câble: H07RN-F, 3G1 mm², longueur 10 m, avec fiche CEI-UNEL 47166.

Isolation classe F. Protection IP X8 (pour immersion continue). Bobinage sec avec triple imprégnation résistant à l'humidité.

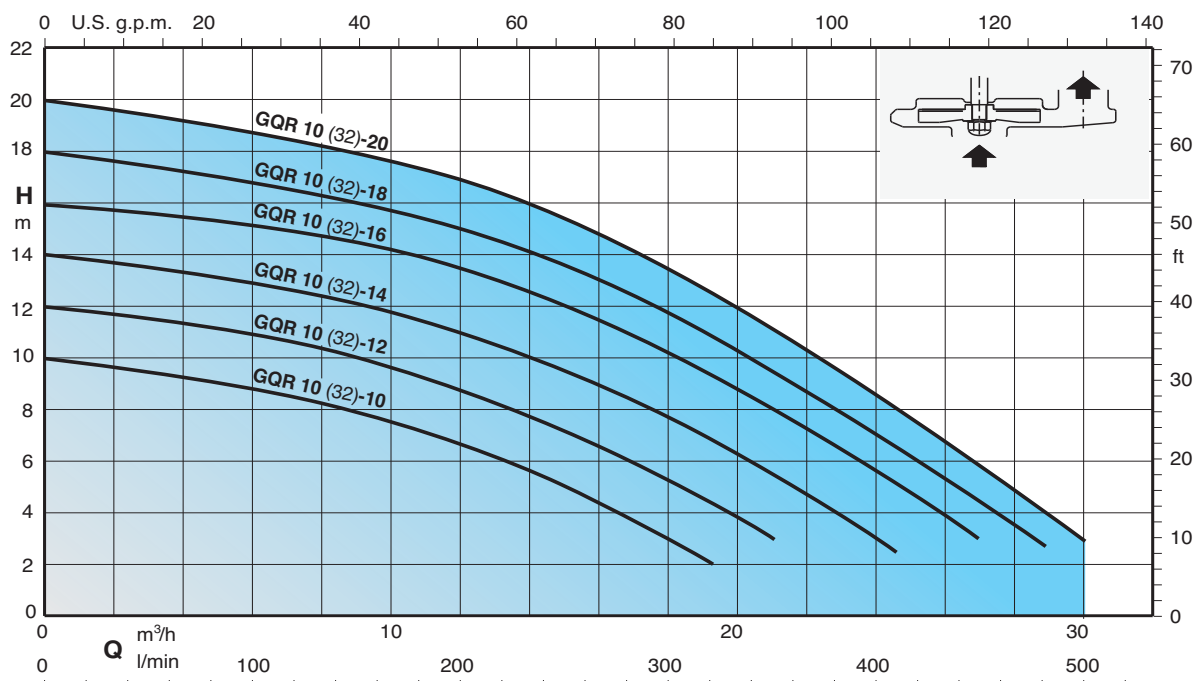
Exécution selon: EN 60034-1;

EN 60335-1, EN 60335-2-41.

Exécutions spéciales sur demande

- Autres voltages.
- Fréquence 60 Hz.
- Autre type d'étanchéité.
- Longueur de câble 20 m.
- Avec interrupteur à flotteur fixe (magnétique).
- Moteur préparé pour fonctionnement avec variateur de fréquence.
- Pompes triphasé avec interrupteur à flotteur incorporé.

Courbes caractéristiques $n \approx 2900$ 1/min



Performances n ≈ 2900 1/min

3~	230V 400V		1~	230V			Condens.			P ₁	P ₂			Q	H m									
	A	A		A	μf	Vc	kW	kW	HP		m ³ /h	l/min	0		3	6	9	12	15	18	21	24	27	30
GQR 10-10 GQR 10 32-10	2	1,2	GQRM 10-10 GQRM 10 32-10	3,1	12,5	450	0,7	0,45	0,6	H m	10	9,5	8,8	8	6,7	5	3	-	-	-	-			
GQR 10-12 GQR 10 32-12	2,4	1,4	GQRM 10-12 GQRM 10 32-12	3,6	16	450	1	0,55	0,75		12	11,6	11	10,2	9	7,5	5,5	3,2	-	-	-			
GQR 10-14 GQR 10 32-14	2,8	1,6	GQRM 10-14 GQRM 10 32-14	4,6	16	450	1	0,75	1		14	13,5	12,8	12	10,8	9,3	7,5	5,5	3	-	-			
GQR 10-16 GQR 10 32-16	4	2,3	GQRM 10-16 GQRM 10 32-16	6	25	450	1,3	0,9	1,2		16	15,5	15	14,2	13,2	11,8	10,2	8	5,5	2,3	-			
GQR 10-18 GQR 10 32-18	4,8	2,8	GQRM 10-18 GQRM 10 32-18	8	30	450	1,7	1,1	1,5		18	17,5	17	16,2	15	13,7	11,8	9	7	4,3	1,5			
GQR 10-20 GQR 10 32-20	6,6	3,8	GQRM 10-20 GQRM 10 32-20	12	35	450	2,2	1,5	2		20	19,5	18,8	18	16,8	15,2	13,2	10,8	8,4	5,7	3			

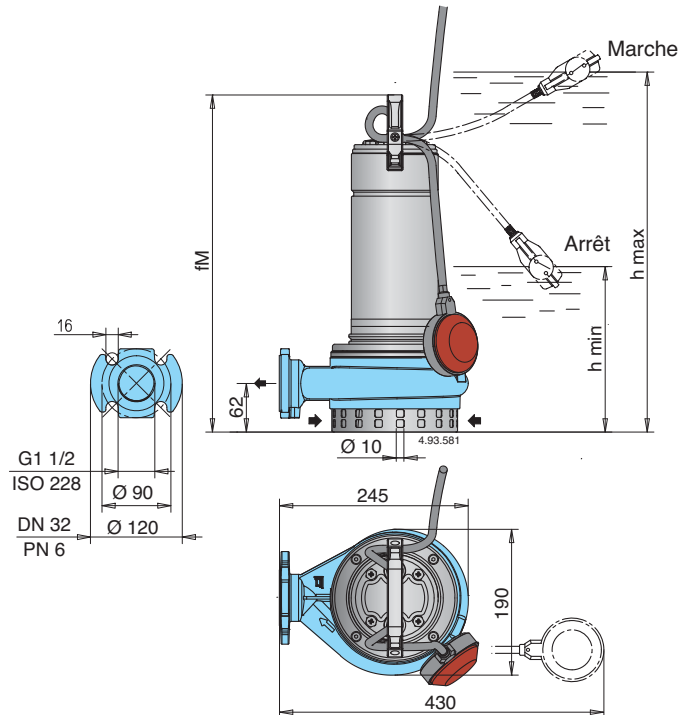
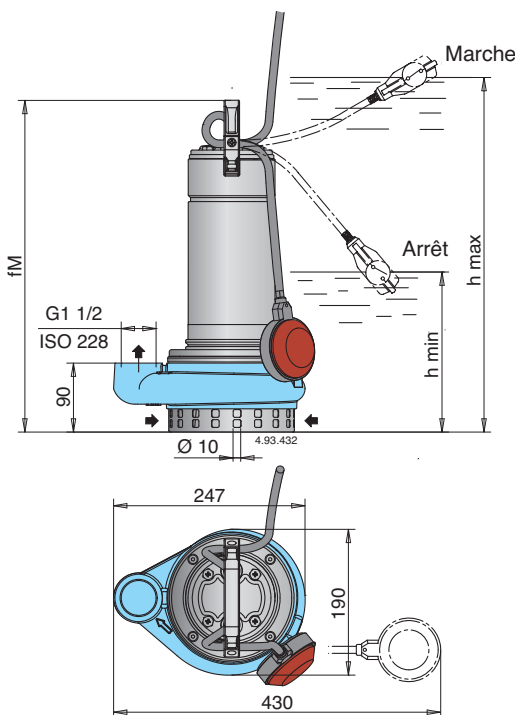
P₁ Max. puissance absorbée.

P₂ Puissance nominale moteur.

Densité ρ = 1000 kg/m³.

Viscosité cinématique ν = max 20 mm²/sec.

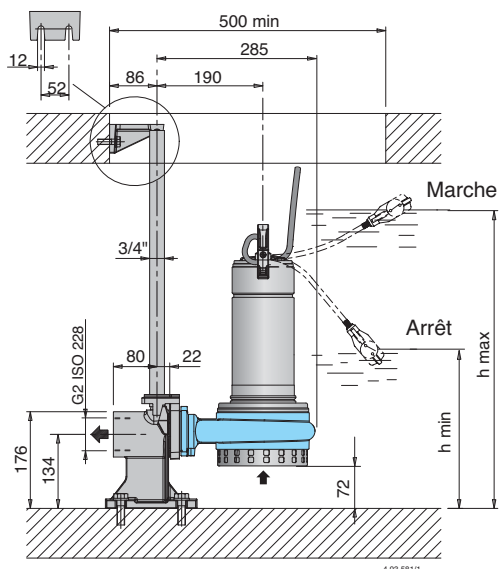
Dimensions et poids



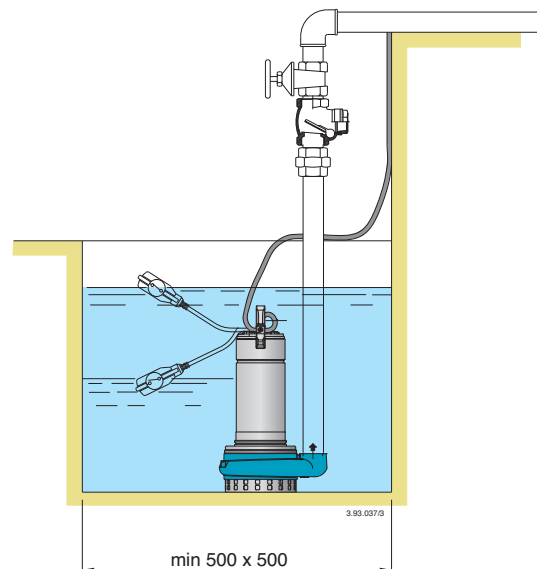
TYPE	mm			kg ⁽¹⁾	
	fM	h max	h min	GQR	GQRM
GQR(M) 10-10	390	410	205	14	15
GQR(M) 10-12	405	425	220	14,5	15,5
GQR(M) 10-14	405	425	220	14,5	15,5
GQR(M) 10-16	430	450	245	16	18
GQR(M) 10-18	450	470	265	17,5	19
GQR 10-20	450	470	265	19	-
GQRM 10-20	480	500	295	-	20,5

TYPE	mm			kg ⁽¹⁾	
	fM	h max	h min	GQR	GQRM
GQR(M) 10 32-10	395	415	210	14,7	15,7
GQR(M) 10 32-12	410	430	225	15,2	16,2
GQR(M) 10 32-14	410	430	225	15,2	16,2
GQR(M) 10 32-16	435	455	250	16,7	18,7
GQR(M) 10 32-18	455	475	270	18,2	19,7
GQR 10 32-20	455	475	270	19,7	-
GQRM 10 32-20	485	505	300	-	21,2

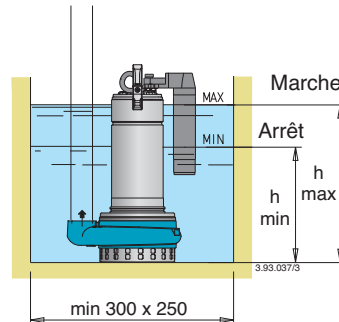
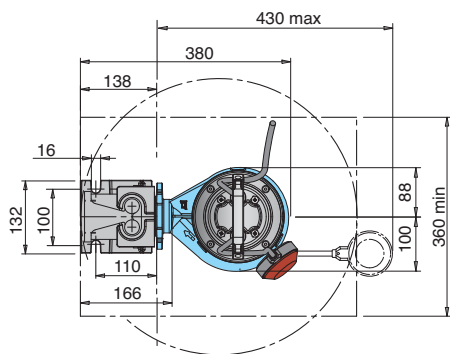
Dimensions d'installation



TYPE	mm	
	h max	h min
GQR(M) 10 32-10	487	282
GQR(M) 10 32-12	502	297
GQR(M) 10 32-14	502	297
GQR(M) 10 32-16	527	322
GQR(M) 10 32-18	547	342
GQR 10 32-20	547	342
GQR 10 32-20	577	372

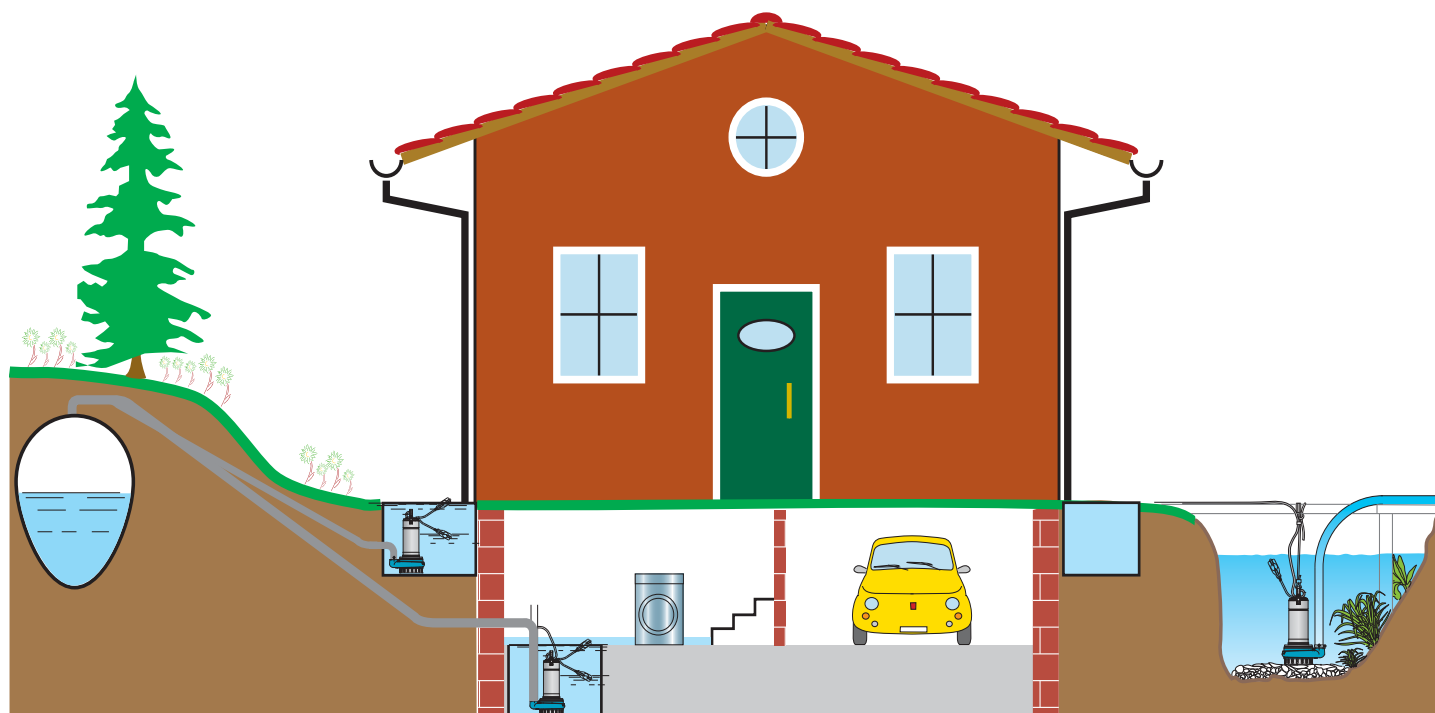


Exemple d'installation avec interrupteur à flotteur fixe (magnétique)

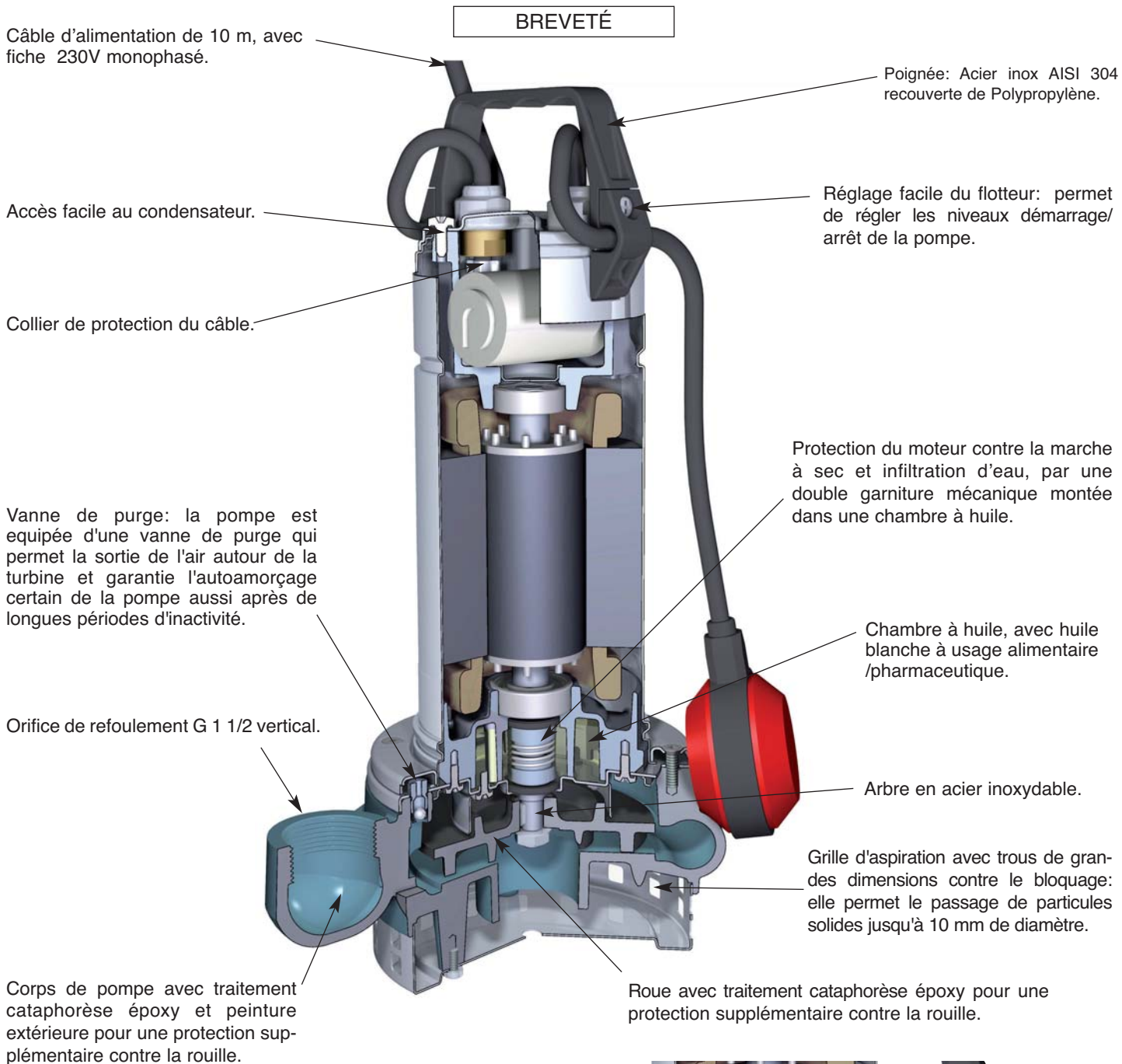


TYPE	mm	
	h min	h max
GQRM 10-10 GF	225	315
GQRM 10-12 GF	240	330
GQRM 10-14 GF	240	330
GQRM 10-16 GF	265	355
GQRM 10-18 GF	285	375

Exemple d'installation

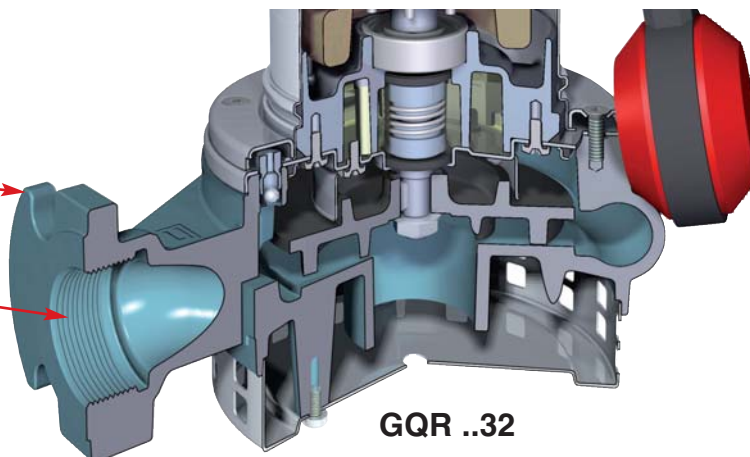


Caractéristiques constructives



Facilité de raccordement par:

- Orifices à bride DN 32 PN 6 EN 1092-2 pour pied d'assise et barres de guidage SA-G2"
- Orifices filetés G1 1/2 ISO 228



GQR ..32

BREVETÉ



Matériaux

Composant	Matériaux
Corps de pompe	Acier au Cr-Ni 1.4301 EN 10088 (AISI 304)
Couvercle du corps	Acier au Cr-Ni 1.4301 EN 10088 (AISI 304)
Roue	Acier au Cr-Ni 1.4301 EN 10088 (AISI 304)
Chemise moteur	Acier au Cr-Ni 1.4301 EN 10088 (AISI 304)
Couvercle chemise	Acier au Cr-Ni 1.4301 EN 10088 (AISI 304)
Poignée	Acier inox AISI 304 recouverte de Polypropylène
Arbre	Acier au Cr-Ni 1.4305 EN 10088 (AISI 303)
Garniture mécanique sup.	Oxide d'alumine/Carbone dur/NBR
Garniture mécanique inf.	
Huile de lubrif. étanchéité	Huile blanche à usage alimentaire/pharmaceutique

Exécution

Pompes à un étage submersibles en acier inoxydable au chrome-nickel, avec orifice de refoulement vertical.

GXC: avec roue bicanaux.

GXV: avec roue tourbillon (vortex).

Double étanchéité sur l'arbre avec chambre d'huile interposée.

Utilisations

Pour eau propre et pour eau chargée, avec particules solides jusqu'à 35 mm de diamètre.

L'exécution GXV avec roue tourbillon (vortex) est particulièrement indiquée pour le pompage d'effluents contenant des corps solides et des fibres longues. Applications possibles aussi dans l'industrie alimentaire (surfaces lisses en acier inoxydable laminé et accessibilité facile pour le nettoyage).

Limites d'utilisation

Température du liquide jusqu'à 35° C.

Profondeur maxi d'immersion: 5 m.

Profondeur mini d'immersion: 248 mm.

Service continu (avec moteur submergé).

Moteur

Moteur à induction à 2 pôles, 50 Hz ($n \approx 2900$ 1/min).

GXC, GXV: triphasé 230 V \pm 10% (220/240 V);

triphasé 400 V \pm 10% (380/415 V);

Câble: H07RN-F, 4G1 mm², longueur 10 m, sans fiche.

GXCM, GXVM: monophasé 230 V \pm 10% (220-240 V)

avec interrupteur à flotteur et protection thermique.

Condensateur incorporé.

Câble: H07RN-F, 3G1 mm², longueur 10 m,

avec fiche CEI-UNEL 47166.

Isolation classe F.

Protection IP X8 (pour immersion continue).

Bobinage sec avec triple imprégnation résistant à l'humidité.

Exécution selon: EN 60 335-2-41.

Exécutions spéciales sur demande

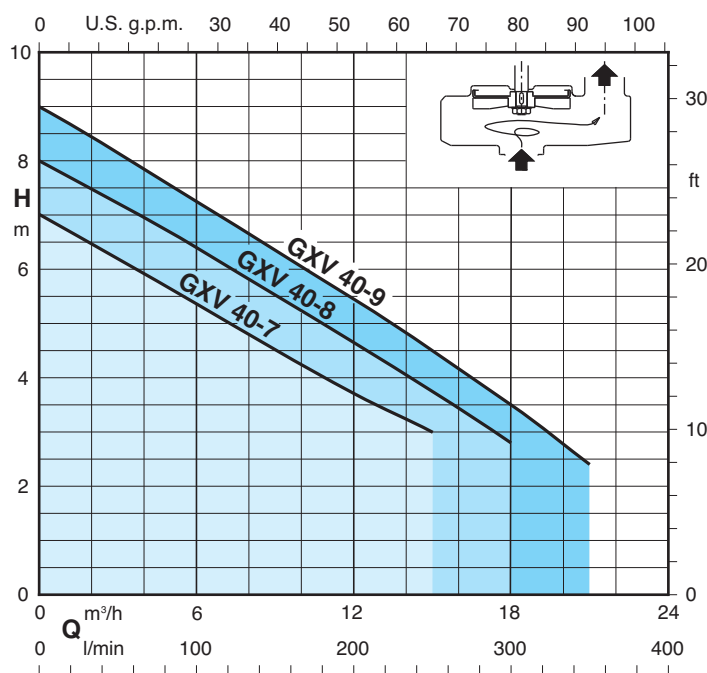
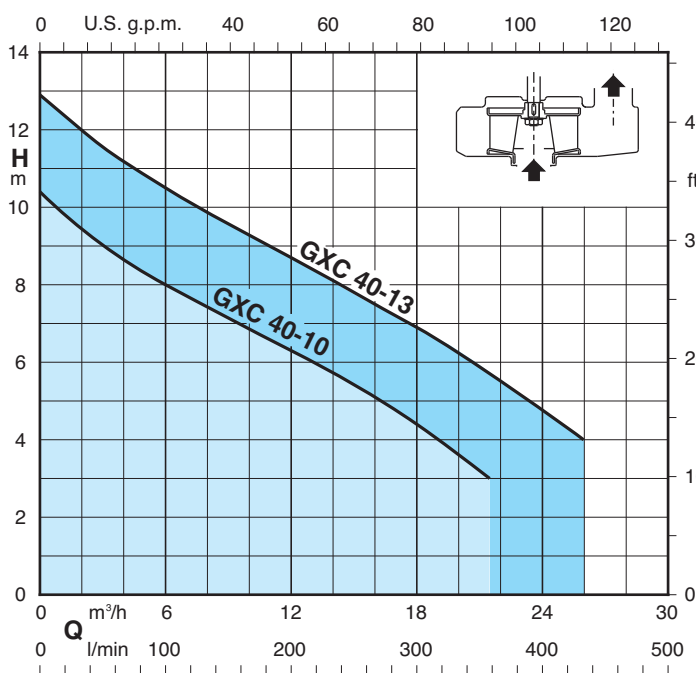
- Autres voltages. - Fréquence 60 Hz (seulement pour GXV).

- Autre type d'étanchéité.

- Longueur de câble 20 m.

- Moteur préparé pour fonctionnement avec variateur de fréquence.

Courbes caractéristiques $n \approx 2900$ 1/min



31

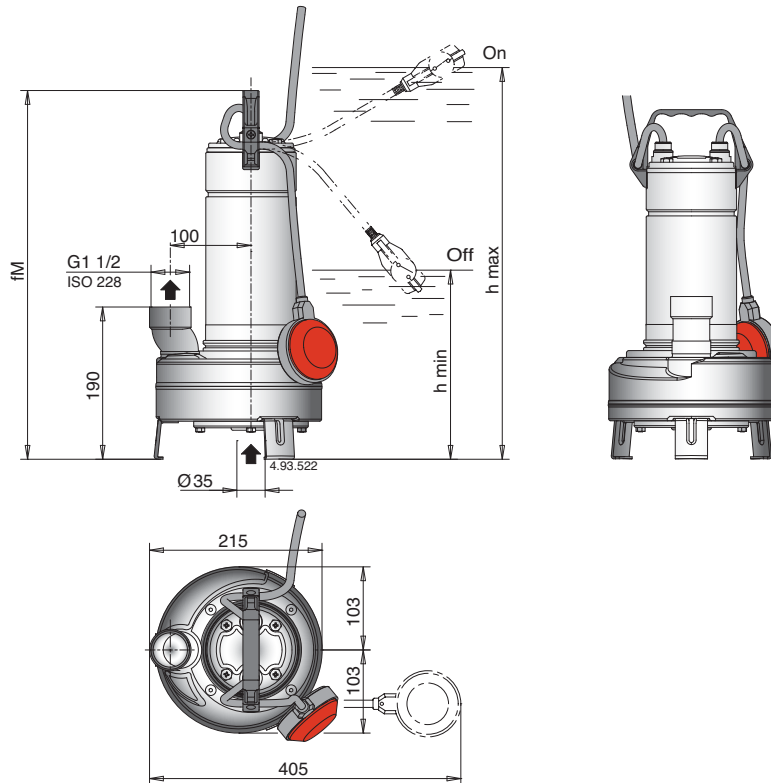
Performances n ≈ 2900 1/min

3~	230V 400V		1~	230V		Condens.	P ₁	P ₂		Q	H m									
	A	A		A	μf			Vc	kW		kW	HP	0	3	6	9	12	15	18	21
GXC 40-10	2,8	1,6	GXCM 40-10	4,6	16	450	1	0,55	0,75	m ³ /h l/min	10,4	9	8	7,1	6,3	5,4	4,4	3,2	-	-
GXC 40-13	4	2,3	GXCM 40-13	6,6	25	450	1,45	0,9	1,2		12,9	11,6	10,5	9,5	8,7	7,8	6,9	5,9	4,7	4

3~	230V 400V		1~	230V		Condens.	P ₁	P ₂		Q	H m									
	A	A		A	μf			Vc	kW		kW	HP	0	3	6	9	12	15	18	21
GXV 40-7	2,8	1,6	GXVM 40-7	4,6	16	450	1	0,55	0,75	m ³ /h l/min	7	6,2	5,4	4,6	3,7	3	-	-	-	-
GXV 40-8	3,8	2,2	GXVM 40-8	5,4	25	450	1,1	0,75	1		8	7,2	6,4	5,5	4,6	3,7	2,8	-	-	-
GXV 40-9	4	2,3	GXVM 40-9	6	25	450	1,3	0,9	1,2		9	8,1	7,2	6,3	5,4	4,5	3,5	2,4	-	-

P₁ Max. puissance absorbée. P₂ Puissance nominale moteur. H Hauteur totale en m. ρ = Densité 1000 kg/m³. ν = Viscosité cinématique max 20 mm²/sec.

Dimensions et poids



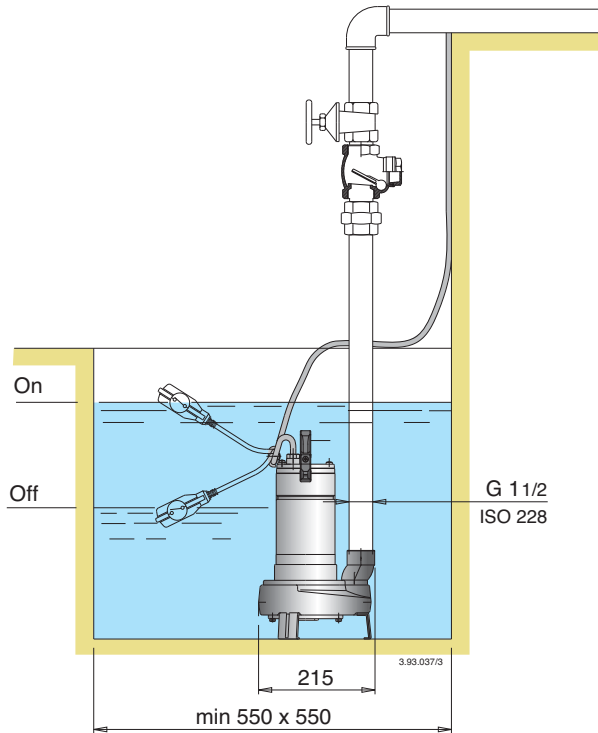
TYPE	mm			kg ⁽¹⁾	
	fM	h max	h min	GXV	GXVM
GXV(M) 40-7	433	508	248	10,1	11,7
GXV(M) 40-8	458	533	273	11,7	13,2
GXV(M) 40-9	458	533	273	11,7	13,2

TYPE	mm			kg ⁽¹⁾	
	fM	h max	h min	GXC	GXCM
GXC(M) 40-10	433	508	248	10,1	11,7
GXC(M) 40-13	458	533	273	11,7	13,2

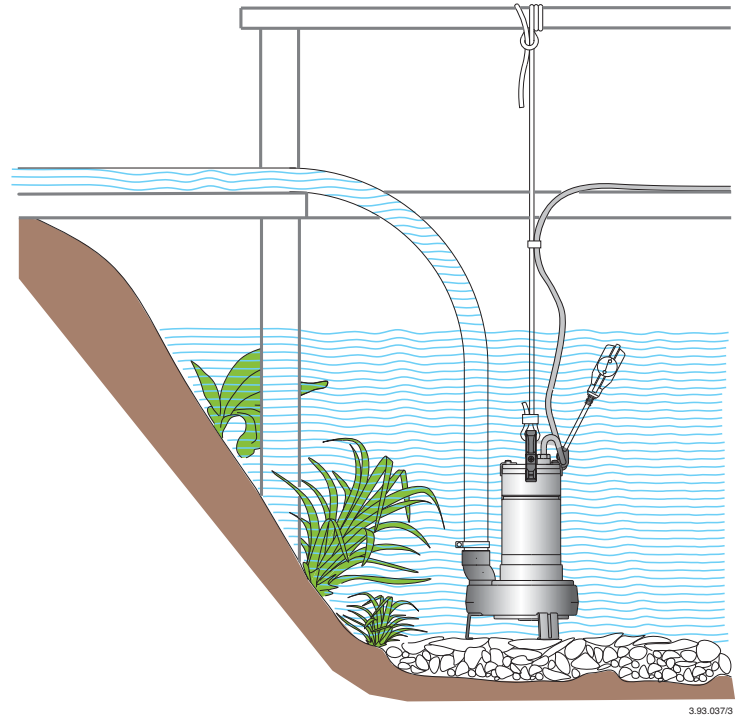
1) Avec longueur du câble: 10 m

Exemple d'installation

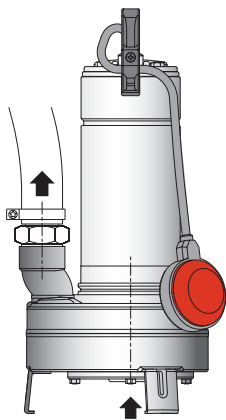
Installation stationnaire



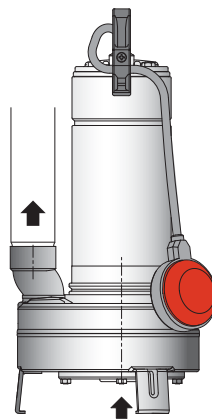
Installation transportable



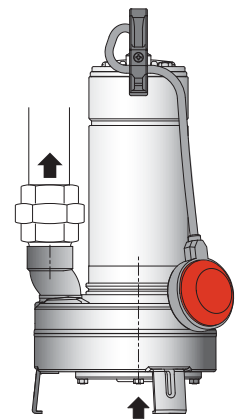
Exemples de connexion



Pompe avec raccord de tuyau avec bandes (disponible dans le marché)



Pompe avec tuyau vissé sur l'orifice



Pompe avec tuyau et raccord (disponible dans le marché)

Caractéristiques constructives

BREVETÉ

Câble d'alimentation de 10 m, avec fiche 230V monophasé.

Poignée: Acier inox AISI 304 recouverte de Polypropylène.

Accès facile au condensateur.

Réglage facile du flotteur: permet de régler les niveaux démarrage/arrêt de la pompe.

Collier de protection du câble.

Protection du moteur contre la marche à sec et infiltration d'eau, par une double garniture mécanique montée dans une chambre à huile.

Orifice de refoulement G 1 1/2 vertical, tourné vers le haut pour l'installation en puits étroits, sans nécessité d'un coude sur la pompe.

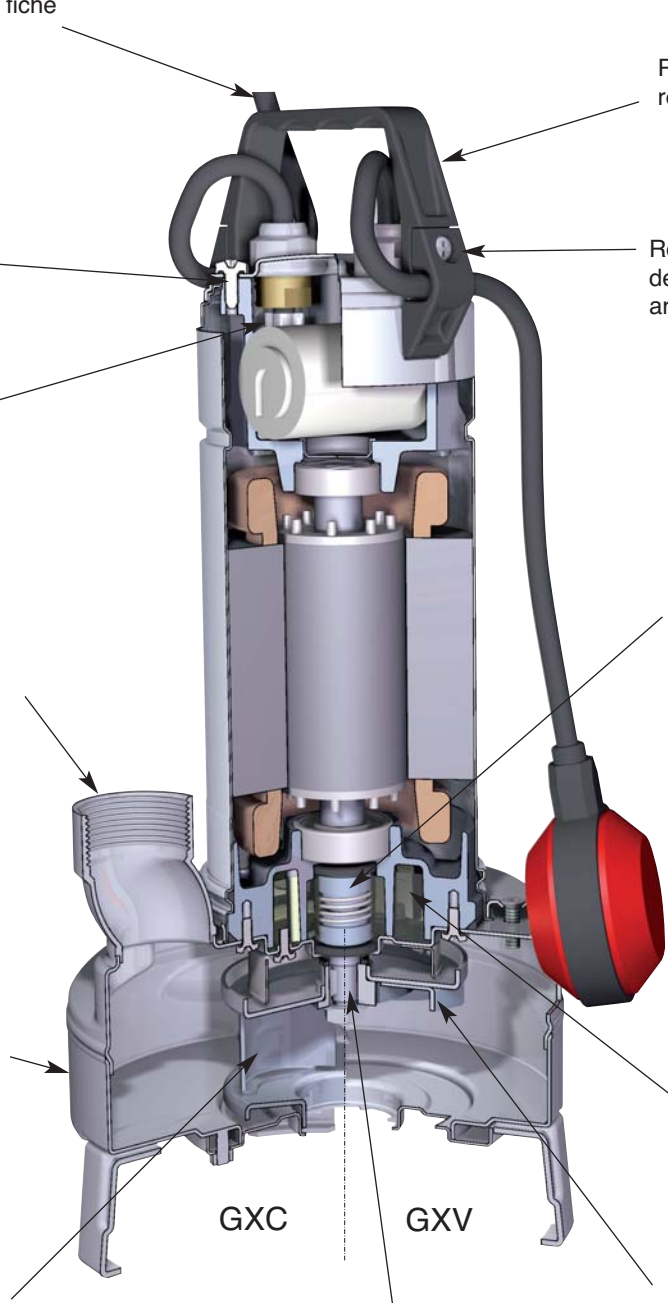
Entièrement en acier inox
Toutes les parties en contact avec le liquide, à l'intérieur et à l'extérieur de la pompe, sont en acier inoxydable AISI 304.

Chambre à huile, avec huile blanche à usage alimentaire /pharmaceutique.

GXC avec roue bicanaux.
Particulièrement adapté pour le passage de solides jusqu'à 35 mm de diamètre.

Arbre en acier inoxydable.

GXV avec roue tourbillon (vortex).
Particulièrement adapté pour le passage de solides jusqu'à 35 mm de diamètre et des fibres longues.



BREVETÉ



Matériaux

Composant	Matériaux
Corps de pompe	
Roue	Fonte GJL-200 EN 1561
Chemise moteur	Acier chrome-nickel
Couvercle chemise	1.4301 EN 10088 (AISI 304)
Couvercle du corps	
Poignée	Acier inox AISI 304 recouverte de Polypropylène
Arbre	Acier au chrome-nickel 1.4305 EN 10088 (AISI 304)
Garniture mécanique sup.	Oxide d'alumine/Carbone dur/NBR
Garniture mécanique inf.	
Huile de lubrif. étanchéité	Huile blanche à usage alimentaire/pharmaceutique

Exécution

Pompes submersibles avec roue vortex (tourbillon).

GQS: avec orifice de refoulement vertical filetés (G 2").

GQV: avec orifice de refoulement horizontal filetés G 2" et à bride DN 50.

Double garniture mécanique avec chambre d'huile, protégeant du fonctionnement à sec.

Utilisations

Pour eaux chargées civiles et industrielles non agressives pour les matériaux de la pompe, pour eaux chargées avec solides jusqu'à un diamètre de 50 mm.

Pour la vidange de locaux inondés, bassins, fosses.

Prélèvement d'eau de bassins, cours d'eau ou puits de récupération eau pluviale. Pour l'irrigation.

Limites d'utilisation

Température du liquide jusqu'à 35° C.

Valeur pH: 6-11.

Profondeur maxi d'immersion: 5 m.

Profondeur mini d'immersion: 275 mm.

Service continu (avec moteur submergé).

Moteur

Moteur à induction à 2 pôles, 50 Hz ($n \approx 2900$ 1/min).

GQS, GQV: triphasé 230 V \pm 10%;

triphasé 400 V \pm 10%;

Câble: H07RN-F, 4G1 mm², longueur 10 m, sans fiche.

GQSM, GQVM: monophasé 230 V \pm 10%

avec interrupteur à flotteur et protection thermique.

Condensateur incorporé.

Câble: H07RN-F, 3G1 mm², longueur 10 m, avec fiche CEI-UNEL 47166.

Isolation classe F. Protection IP X8 (pour immersion continue).

Bobinage sec avec triple imprégnation résistant à l'humidité.

Exécution selon: EN 60034-1;

EN 60335-1, EN 60335-2-41.

Exécutions spéciales sur demande

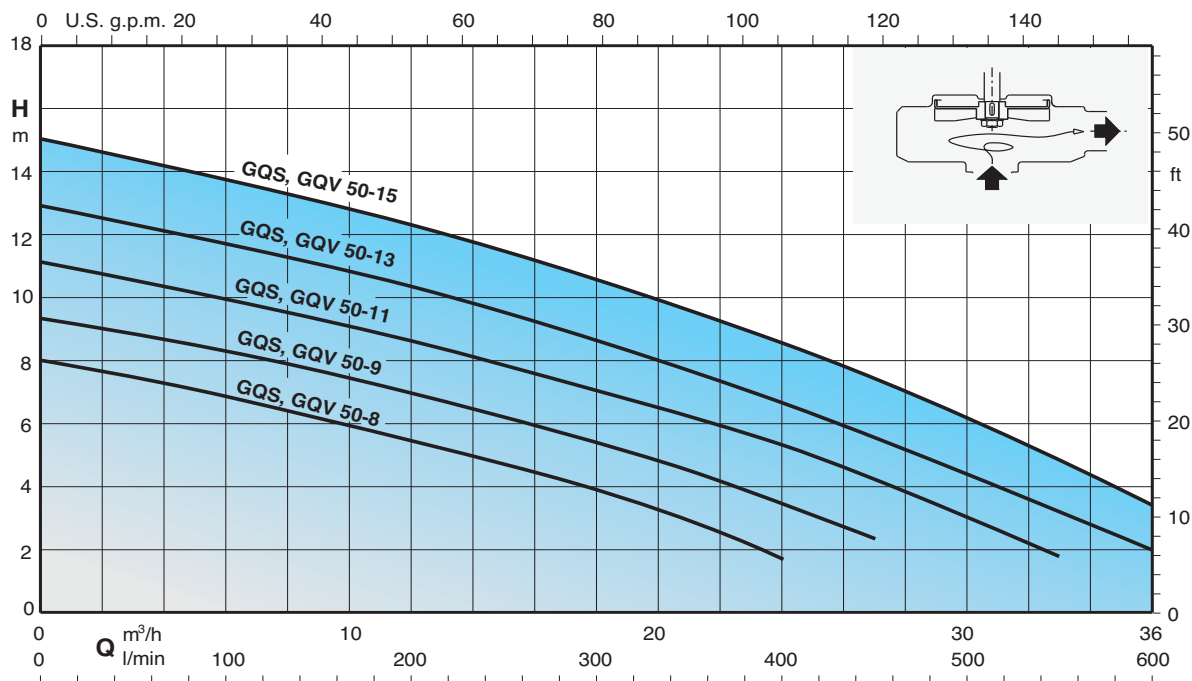
- Autres voltages. - Fréquence 60 Hz.

- Autre type d'étanchéité. - Longueur de câble 20 m.

- Moteur préparé pour fonctionnement avec variateur de fréquence.

- Pompes triphasé avec interrupteur à flotteur incorporé.

Courbes caractéristiques $n \approx 2900$ 1/min



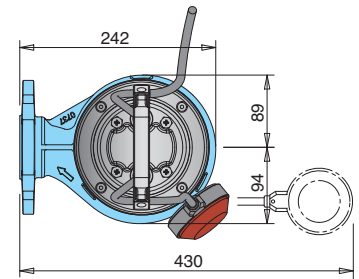
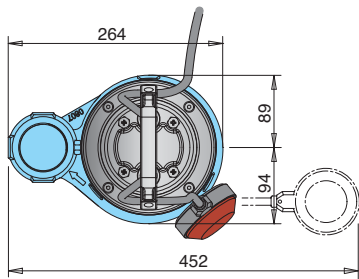
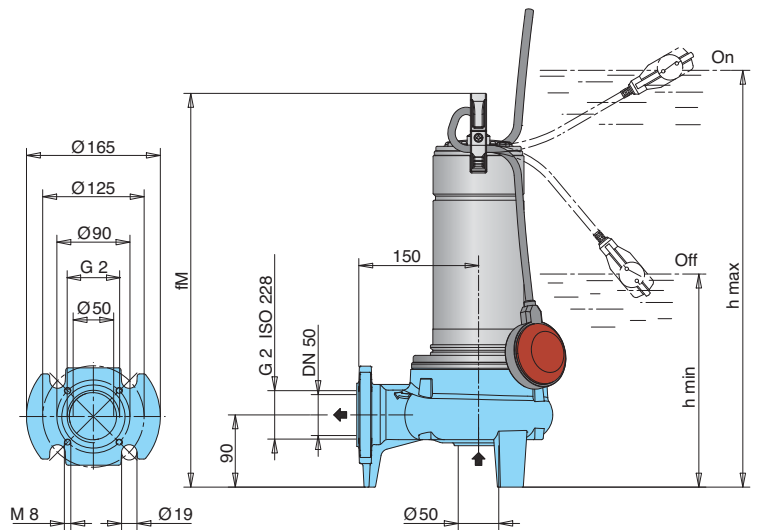
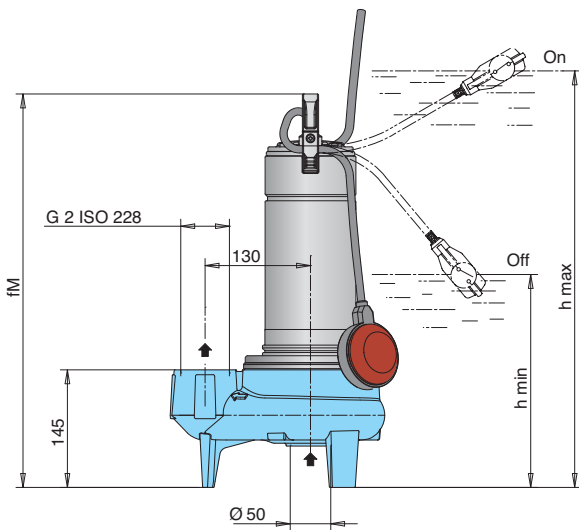
Performances n ≈ 2900 1/min

GQR 10-20	6,6	3,8	GQRM 10-20	Condens.	5	450	2,2	1,5	2		20	19,5	18,8	18	16,8	15,2	13,2	10,8	8,4	5,7	3	
GQR 10 32-20			GQRM 10 32-20																			

3~	230V 400V		1~	230V Capacitor			P ₁			P ₂			Q	H _m											
	A	A		A	µf	Vc	kW	kW	HP	m ³ /h	l/min	0		3	6	9	12	15	18	21	24	27	30	33	36
GQS 50-8	2,6	1,5	GQSM 50-8	4,3	16	450	0,95	0,55	0,75	8	7,4	6,9	6,3	5,6	4,8	4	3	1,8	-	-	-	-	-	-	
GQV 50-8			GQVM 50-8																						
GQS 50-9	3,1	1,8	GQSM 50-9	4,8	16	450	1,1	0,75	1	9,3	8,8	8,3	7,7	7	6,2	5,3	4,3	3,2	2,2	-	-	-	-		
GQV 50-9			GQVM 50-9																						
GQS 50-11	4	2,2	GQSM 50-11	6,6	25	450	1,45	0,9	1,2	11	10,5	10	9,3	8,6	7,8	7	6,2	5,2	4,2	3	1,8	-	-		
GQV 50-11			GQVM 50-11																						

P₁ Max. puissance absorbée. P₂ Puissance nominale moteur. Densité ρ = 1000 kg/m³. Viscosité cinématique ν = max 20 mm²/sec.

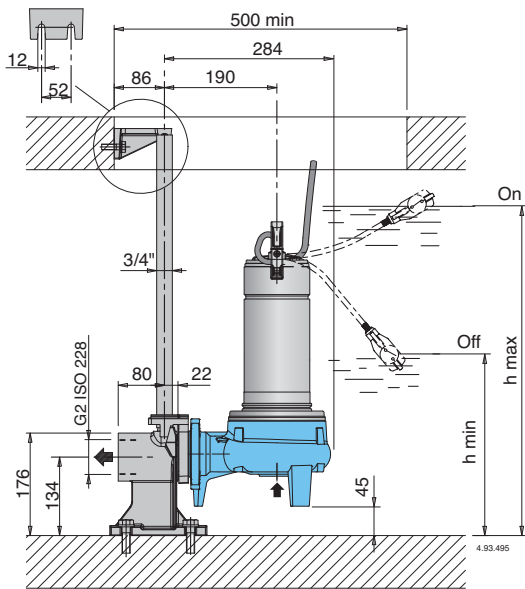
Dimensions et poids



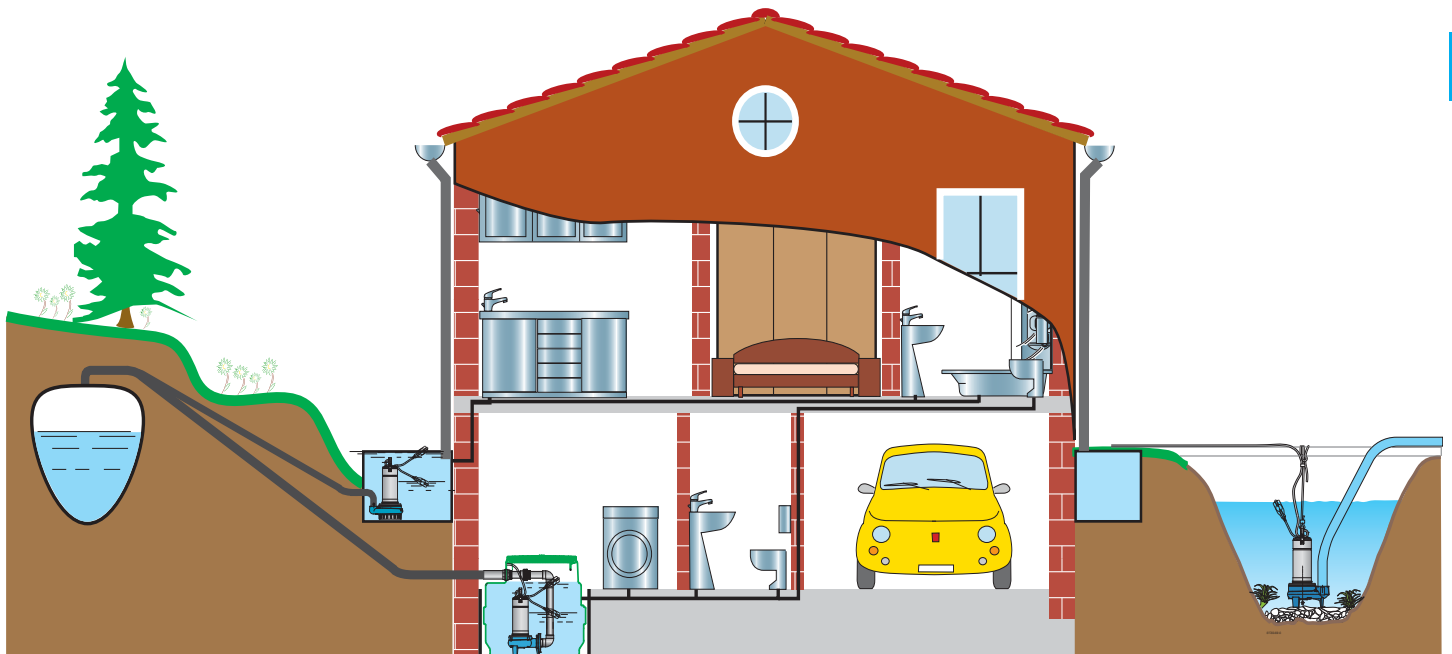
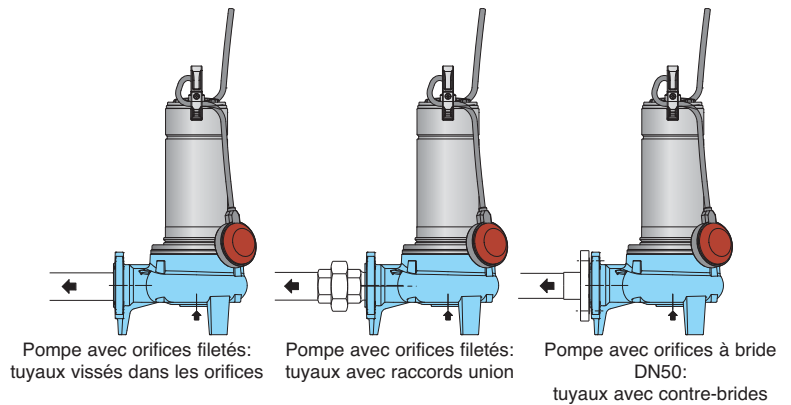
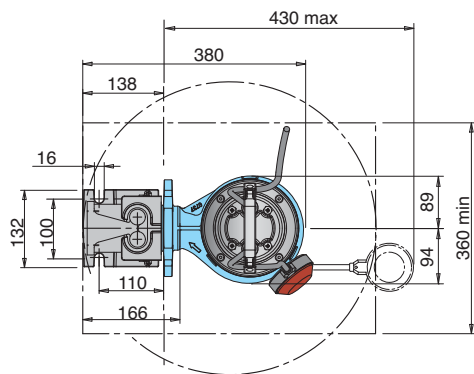
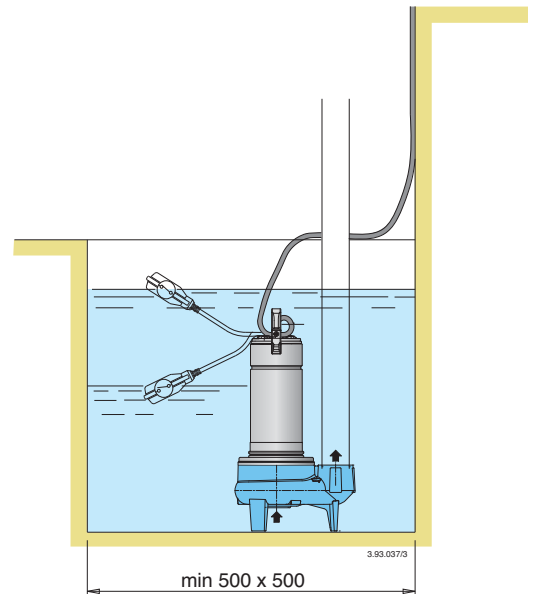
TYPE	mm			kg (1)	
	fM	h max	h min	GQS	GQSM
GQS(M) 50-8	460	535	275	14,8	15,8
GQS(M) 50-9	460	535	275	15	16
GQS(M) 50-11	485	560	300	15,8	17,8
GQS(M) 50-13	505	580	320	18,8	20,3
GQS 50-15	505	580	320	20,3	-
GQSM 50-15	535	610	350	-	21,8

TYPE	mm			kg (1)	
	fM	h max	h min	GQV	GQVM
GQV(M) 50-8	460	535	275	15	16
GQV(M) 50-9	460	535	275	15,2	16,2
GQV(M) 50-11	485	560	300	16	18
GQV(M) 50-13	505	580	320	19	20,5
GQV 50-15	505	580	320	20,5	-
GQVM 50-15	535	610	350	-	22

Dimensions d'installation



TYPE	mm	
	h max	h min
GQV(M) 50-8	580	320
GQV(M) 50-9	580	320
GQV(M) 50-11	605	345
GQV(M) 50-13	625	365
GQV 50-15	625	365
GQVM 50-15	655	395



Caractéristiques constructives

Câble d'alimentation de 10 m, avec fiche 230V monophasé.

BREVETÉ

Poignée: Acier inox AISI 304 recouverte de Polypropylène

Accès facile au condensateur.

Réglage facile du flotteur: permet de régler les niveaux démarrage/arrêt de la pompe

Collier de protection du câble.

Protection du moteur contre la marche à sec et infiltration d'eau, par une double garniture mécanique montée dans une chambre à huile.

Vanne de purge: la pompe est équipée d'une vanne de purge qui permet la sortie de l'air autour de la turbine et garantit l'autoamorçage certain de la pompe aussi après de longues périodes d'inactivité.

Chambre à huile, avec huile blanche à usage alimentaire /pharmaceutique

Facilité de raccordement par:

- Orifices à bride DN 50 PN 10 EN 1092-2
- N. 4 Trous Ø 90 M8 pour pied d'assise et barres de guidage SA-G2"
- Orifices filetés G 2" ISO 228

Roue avec traitement cataphorèse époxy pour une protection supplémentaire contre la rouille.

Corps de pompe avec traitement cataphorèse époxy et peinture extérieure pour une protection supplémentaire contre la rouille.

Arbre en acier inoxydable

GQV

Roue vortex (tourbillon). Particulièrement adapté pour le passage de solides jusqu'à Ø 50 mm.

Orifice de refoulement G 2 vertical.

GQS



Exécution

Electropompes submersibles monobloc.

GMC: avec roue monocanal.

GMV: avec roue tourbillon (vortex).

Garniture sur l'arbre: double garniture mécanique avec chambre d'huile, protégée du fonctionnement à sec.

Utilisations

Pour eaux de décharges civiles et industrielles non agressives pour les matériaux de la pompe, pour eaux aussi avec parties solides jusqu'à un diamètre de 45 mm pour GMC et 50 mm pour GMV.

Limites d'utilisation

Température du liquide jusqu'à 35 °C.

Valeur pH: 6-11.

Profondeur d'immersion maximum: 10 m (avec longueur du câble appropriée).

Service continu (avec moteur submergé).

Moteur

Moteur à induction à 2 pôles, 50 Hz ($n \approx 2900$ 1/min).

GMC, GMV: triphasé 230 V \pm 10%;
 triphasé 400 V \pm 10%;
 2 protections thermiques incorporées à connecter au tableau électrique.
 Câble: 4G1,5 mm²+ 2x0,5 mm², longueur 10 m.

GMCM, GMVM: monophasé 230 V \pm 10%.
 Avec interrupteur à flotteur.
 Protection thermique dans le bobinage et condensateur incorporé.
 Câble: H07RN8-F, 3G1,5 mm², longueur 10 m, avec fiche (CEI - UNEL - 47166).

Isolation classe F. Protection IP X8.

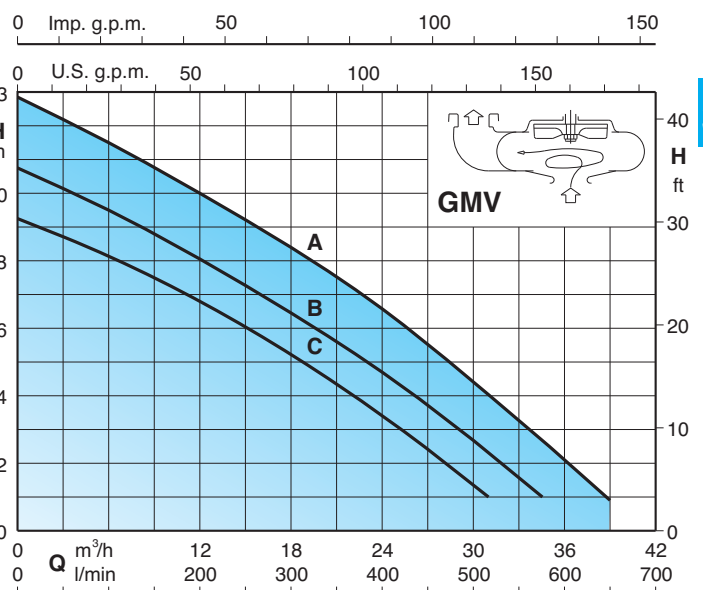
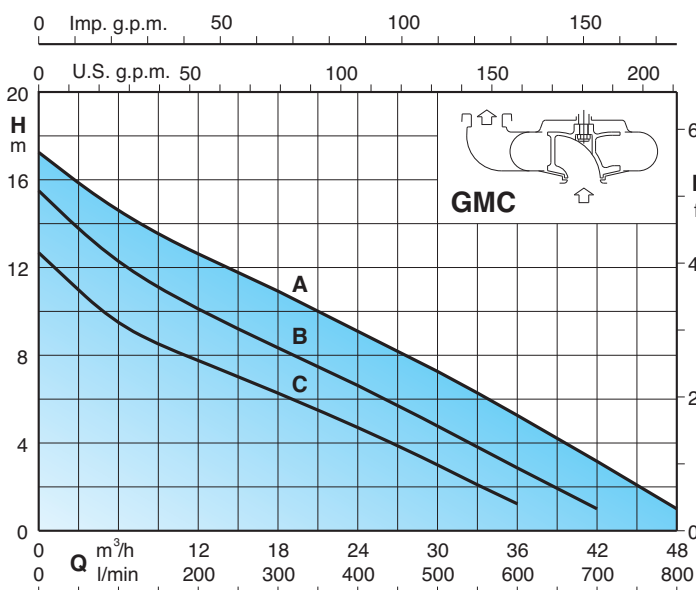
Bobinage avec triple imprégnation résistant à l'humidité

Exécution selon: EN 60 335-2-41.

Matériaux

Composant	Matériaux
Corps de pompe	Fonte GJL-200 EN 1561
Couvercle du corps	Fonte GJL-200 EN 1561
Roue	Fonte GJL-200 EN 1561
Carcasse moteur	Fonte GJL-200 EN 1561
Couvercle de moteur	Fonte 200 GJL-200 EN 1561
Arbre	Acier au chrome 1.4016 EN 10088 (AISI 430)
Garniture mécanique sup.	Céramique, carbone dur, NBR
Garniture mécanique inf.	Carbure de silicium, carbure de silicium, NBR
Huile de lubrif. étanchéité	Huile blanche à usage alimentaire/pharmaceutique

Courbes caractéristiques $n \approx 2900$ 1/min



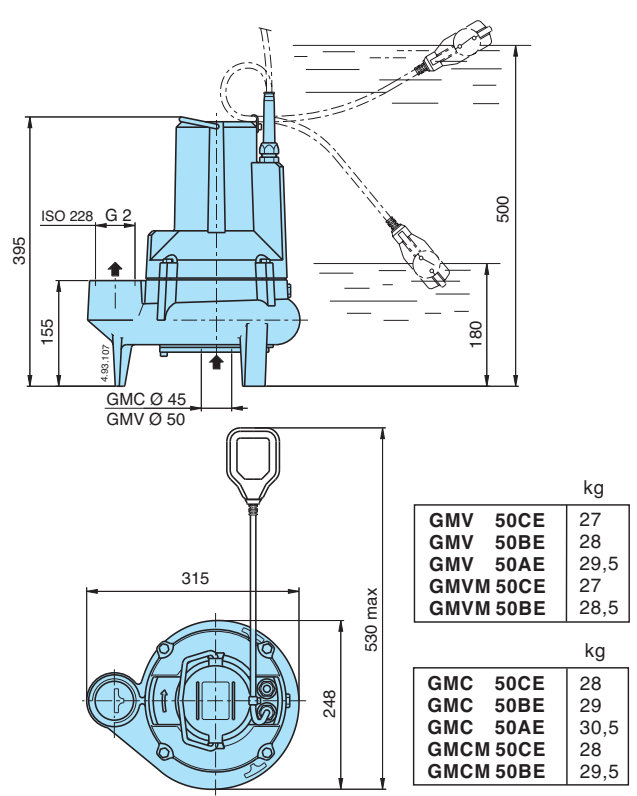
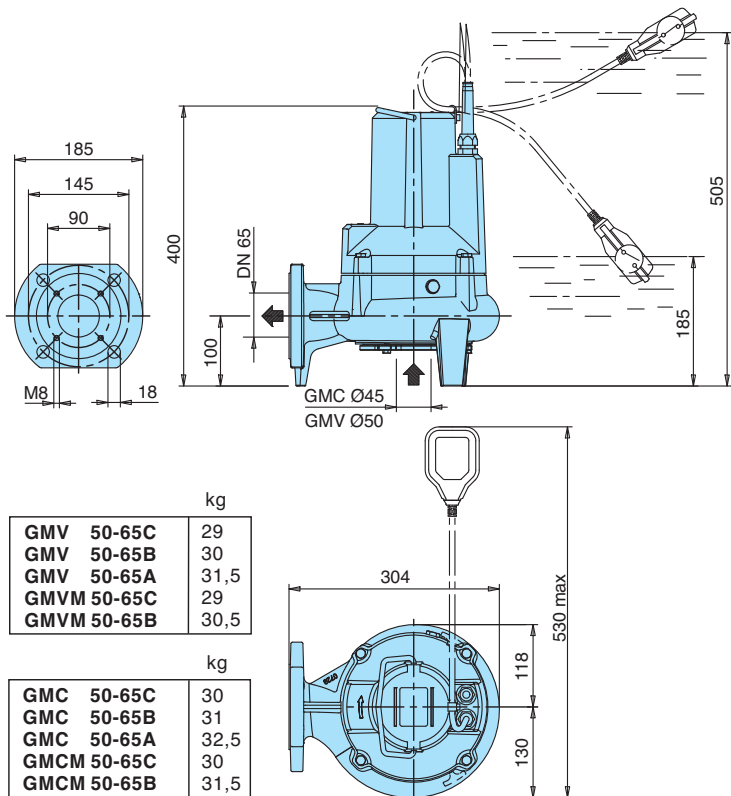
Performances $n \approx 2900$ 1/min

	3~ 230 V 400 V		1~ 230 V				P ₁			P ₂			Q							
	A	A	A	µf	Vc	kW	kW	HP	m ³ /h	0	6	12	18	24	30	36	42	48		
GMC 50CE GMC 50-65C	3,3	1,9	GCM 50CE GCM 50-65C	4,5	16	450	1,1	0,75	1	H m	12,8	9,5	8	6,5	5	3	1			
GMC 50BE GMC 50-65B	4,8	2,7	GCM 50BE GCM 50-65B	6,5	12,5x2	450	1,5	1,1	1,5		15,5	12,5	10	8,5	6,5	5	3	1		
GMC 50AE GMC 50-65A	6,6	3,8							2		17,3	14,5	12,5	11	9	7,5	5,5	3	1	

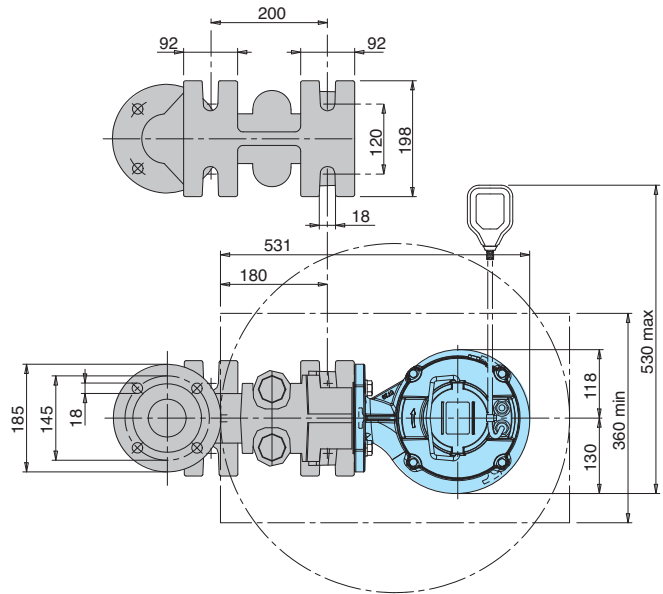
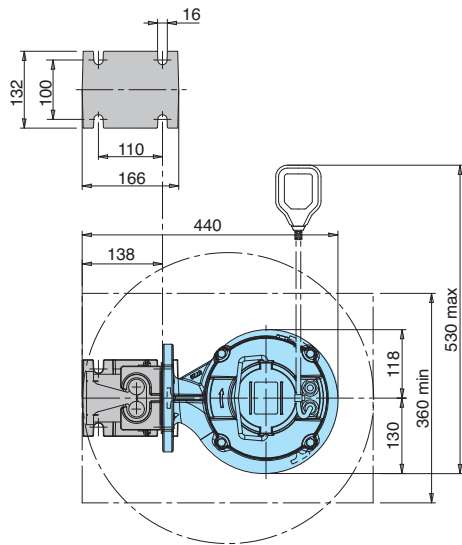
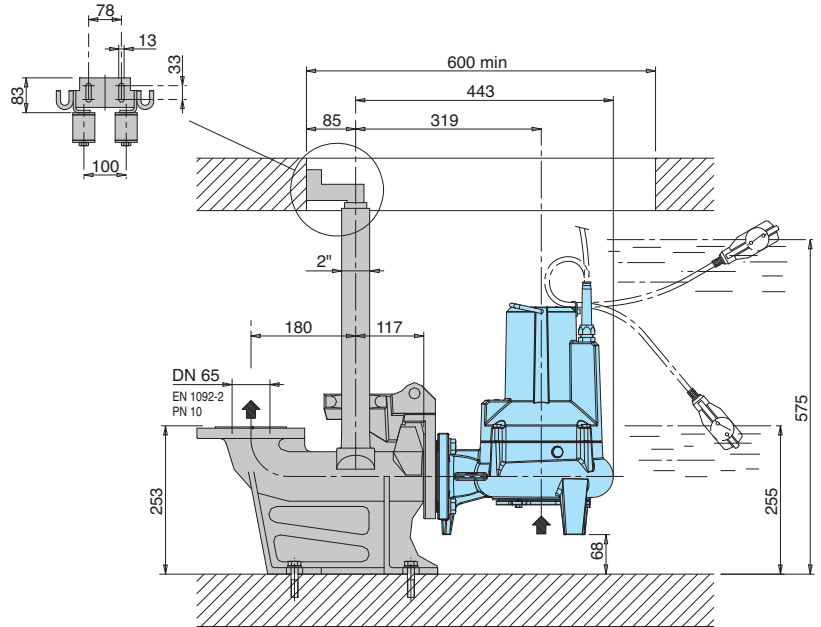
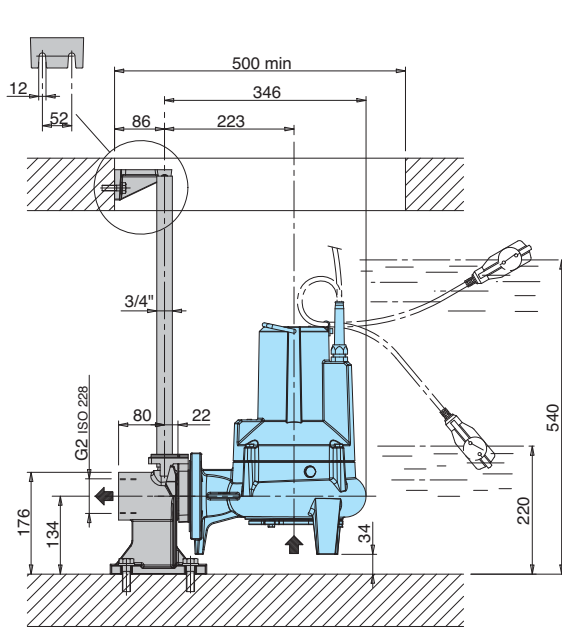
	3~ 230 V 400 V		1~ 230 V				P ₁			P ₂			Q							
	A	A	A	µf	Vc	kW	kW	HP	m ³ /h	0	6	12	18	24	30	31	35	39		
GMV 50CE GMV 50-65C	3,3	1,9	GMVM 50CE GMVM 50-65C	4,5	16	450	1,1	0,75	1	H m	9,2	8	7	5	3,5	1,5	1			
GMV 50BE GMV 50-65B	4,8	2,7	GMVM 50BE GMVM 50-65B	6,5	12,5x2	450	1,5	1,1	1,5		10,7	9,5	8	6,5	4,5	2,5	2,3	1		
GMV 50AE GMV 50-65A	6,6	3,8							2		12,9	11,5	10	8,5	6,5	4,3	4	2,5	1	

P₁ Max. puissance absorbée. P₂ Puissance nominale moteur. H Hauteur totale en m. ρ = Densité 1000 kg/m³. ν = Viscosité cinématique max 20 mm²/sec.

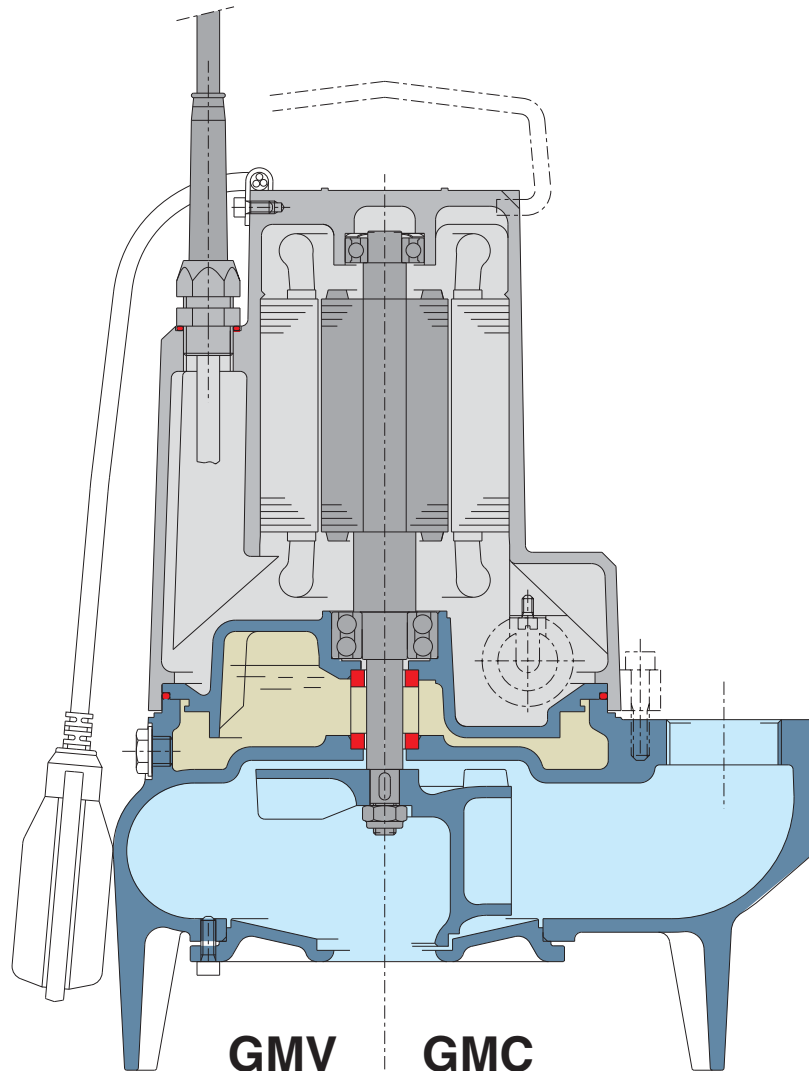
Dimensions et poids



Dimensions avec pied d'assise



Caractéristiques constructives



Sécurité

La construction avec double garniture mécanique et chambre d'huile interposée assure l'étanchéité du moteur et la protection contre la marche à sec accidentelle.

Fiabilité

Le roulement inférieur à double couronne de billes assure une grande fiabilité dans toute condition d'emploi.

Plus de sécurité

Les moteurs triphasés sont équipés de protection thermique incorporée pour protéger le moteur.

Le câble moteur est prédisposé pour le branchement au coffret de démarrage pour faciliter l'installation.

Installation flexible

La disponibilité de corps de pompe avec orifice horizontal de refoulement bridés aussi bien que vertical taraudés permet d'installer les pompes dans des puits ou bassins soit de petites que de grandes dimensions.

Possibilité d'installation avec pied d'assise.



Exécution

Pompes submersibles avec roue dilacératrice avec orifice de refoulement horizontal filetés G 1 1/2 et à bride DN 32 PN 6. Double garniture mécanique avec chambre d'huile, protégeant du fonctionnement à sec.

Utilisations

Utilisée pour pomper des eaux usées contenant des filaments longs. Pour papiers, matières textiles et organiques. Elles sont particulièrement utilisées dans les installations domestiques, résidentielles et industrielles. Passage libre Ø 6 mm.

Limites d'utilisation

Température du liquide jusqu'à 35° C.
 Profondeur maxi d'immersion: 5 m.
 Profondeur mini d'immersion: 300 mm.
 Service continu (avec moteur submergé).

Moteur

Moteur à induction à 2 pôles, 50 Hz (n ≈ 2900 1/min).
GQG: triphasé 230 V ± 10%;
 triphasé 400 V ± 10%;
GQGM : monophasé 230 V ± 10%
 avec interrupteur à flotteur et coffret de contrôle avec protection thermique et condensateurs de démarrage
 Câble: H07RN-F, 4G1 mm², (4G1,5 pour GMGM 6-25) longueur 10 m,
 Isolation classe F.
 Protection IP X8 (pour immersion continue).
 Bobinage sec avec triple imprégnation résistant à l'humidité.
 Exécution selon: EN 60335-2-41.

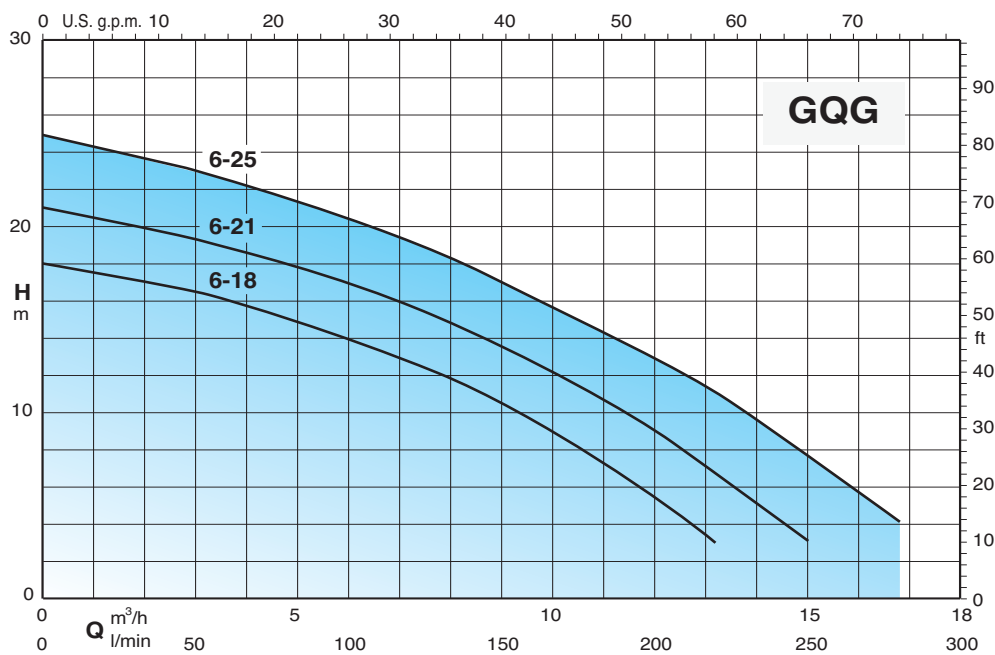
Matériaux

Composant	Matériaux
Corps de pompe	
Roue	Fonte GJL-200 EN 1561
Couvercle du corps	
Lame tournante	Acier Cr Mo 1.4125 EN 10088 (AISI 440C)
Lame fixe	
Chemise moteur	Acier chrome-nickel 1.4301 EN 10088 (AISI 304)
Couvercle chemise	
Poignée	Acier inox AISI 304 recouverte de Polypropylène
Arbre	Acier au chrome-nickel 1.4305 EN 10088 (AISI 303)
Garniture mécanique sup.	Oxide d'alumine/Carbone dur/NBR
Garniture mécanique inf.	
Huile de lubrif. étanchéité	Huile blanche à usage alimentaire/pharmaceutique

Exécutions spéciales sur demande

- Autres voltages.
- Fréquence 60 Hz.
- Autre type d'étanchéité.
- Longueur de câble 20 m.
- Avec interrupteur à flotteur fixe (magnétique).
- Pompes triphasé avec interrupteur à flotteur incorporé.

Courbes caractéristiques n ≈ 2900 1/min



Performances n ≈ 2900 1/min

3~	230V 400V		1~	230V			Condens.	P ₁	P ₂		Q	H m							
	A	A		A	µf	Vc			kW	kW		HP	m ³ /h	0	3	6	9	12	13,2
GQG 6-18	4	2,3	GQGM 6-18	7	30+80	450	1,3	0,9	1,2	H m	18	16,5	14,5	11,2	6,5	4,5			
GQG 6-21	4,8	2,8	GQGM 6-21	7,5	30+80	450	1,5	1,1	1,5		21	19,2	17	13,5	9	7	4		
GQG 6-25	6,6	3,8	GQGM 6-25	9,5	30+80	450	2	1,5	2		25	23	20,5	17	13	11	7,8	4	

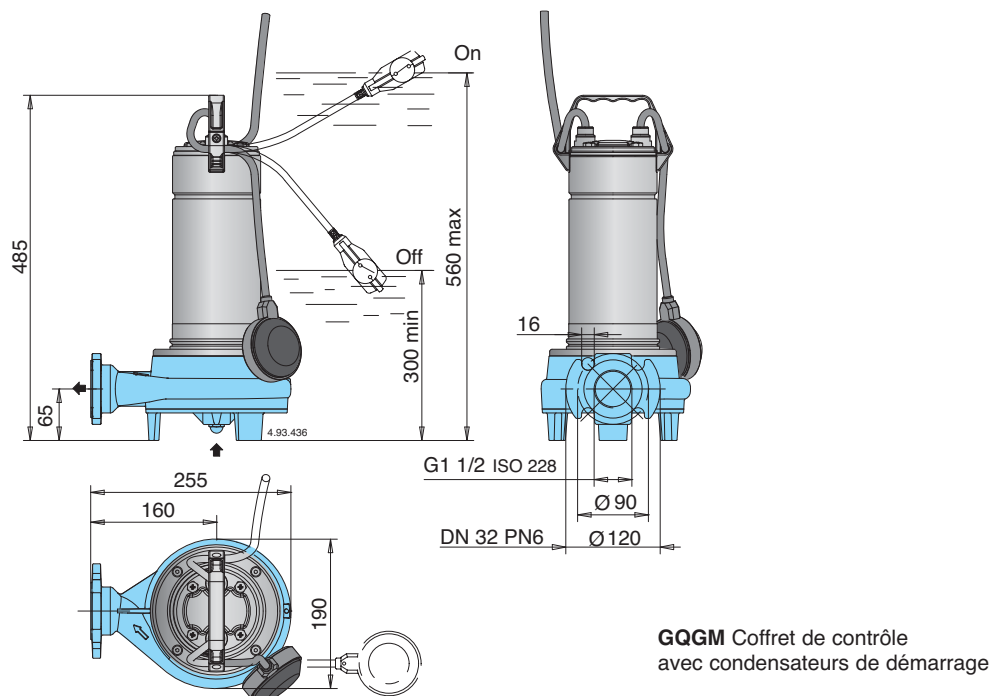
P₁ Max. puissance absorbée.

P₂ Puissance nominale moteur.

Densité ρ = 1000 kg/m³.

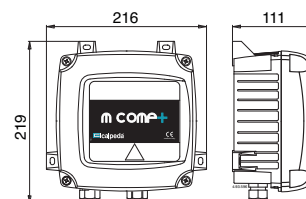
Viscosité cinématique ν = max 20 mm²/sec.

Dimensions et poids

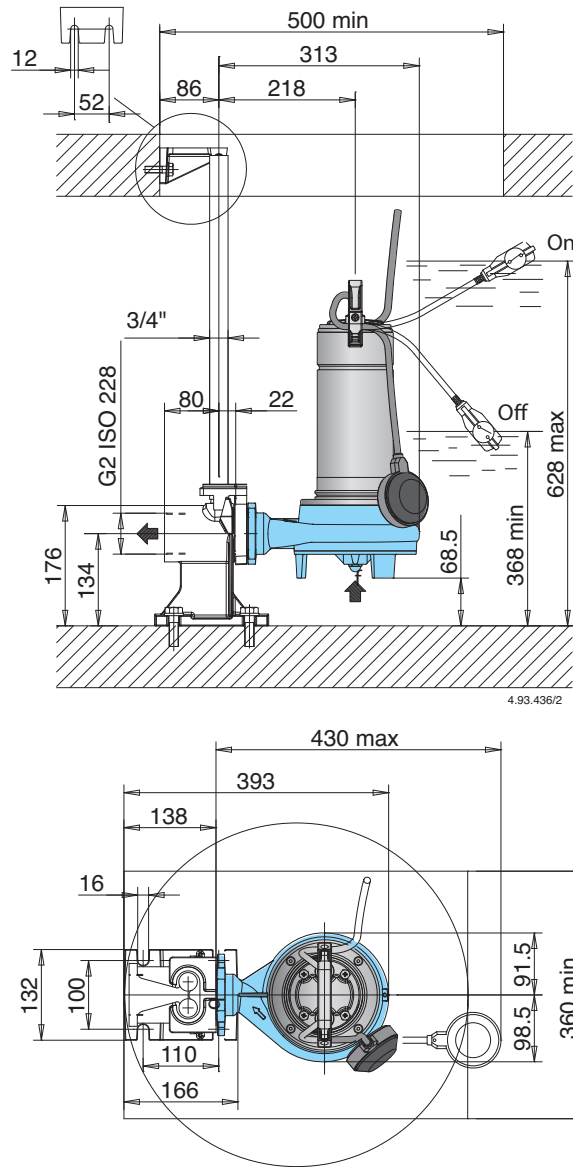


GQGM Coffret de contrôle avec condensateurs de démarrage

TYPE	kg	
	GQG	GQGM
GQG(M) 6-18	18,5	19,5
GQG(M) 6-21	18,7	19,7
GQG(M) 6-25	19	20



Dimensions d'installation



Caractéristiques constructives

BREVETÉ

Câble d'alimentation de 10 m.

Poignée: Acier inox AISI 304 recouverte de Polypropylène

Collier de protection du câble.

Réglage facile du flotteur: permet de régler les niveaux démarrage/ arrêt de la pompe

Vanne de purge : la pompe est équipée d'une vanne de purge qui permet la sortie de l'air autour de la turbine et garantie l'autoamorçage certain de la pompe aussi après de longues périodes d'inactivité.

Protection du moteur contre la marche à sec et infiltration d'eau, par une double garniture mécanique montée dans une chambre à huile.

Facilité de raccordement par:

- Orifices à bride DN 32 PN 6 EN 1092-2
- Orifices filetés G 1 1/2 ISO 228
- Pied d'assise et barres de guidage SA-G2"

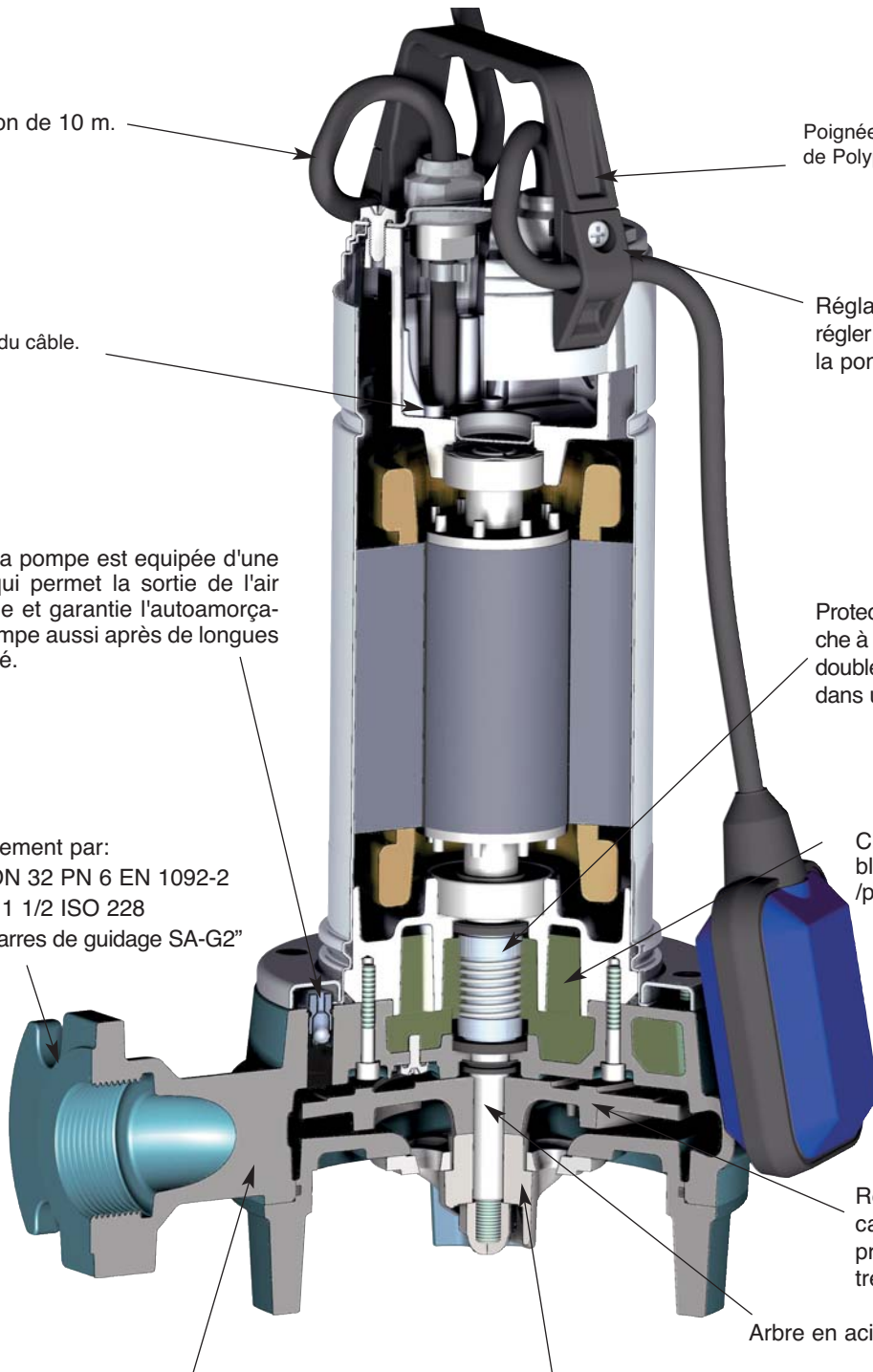
Chambre à huile, avec huile blanche à usage alimentaire /pharmaceutique

Roue avec traitement cataphorèse époxy pour une protection supplémentaire contre la rouille.

Arbre en acier inoxydable

Corps de pompe avec traitement cataphorèse époxy et peinture extérieure pour une protection supplémentaire contre la rouille.

Lames tournante et fixe en acier inox AISI 440C avec traitement thermique de durcissement HRC 60



10/2015



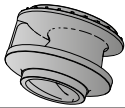








GM

Electropompes submersibles



35

 **calpeda**[®]

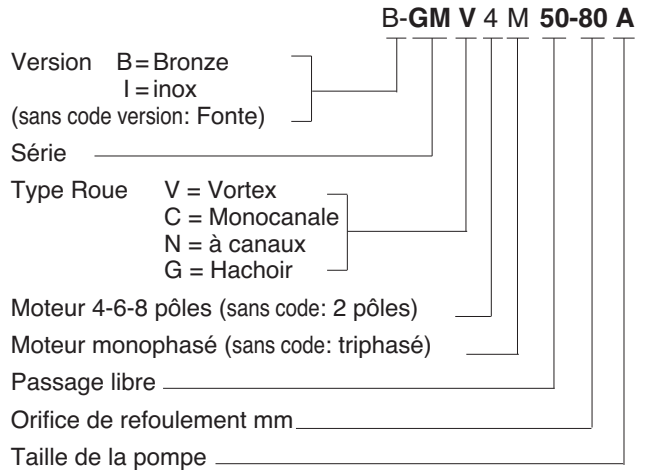
GMV		Electropompes submersibles avec roue tourbillon (vortex) fonte EN-GJL-250	pag. 266
GMVS		Electropompes submersibles avec roue tourbillon (vortex) fonte EN-GJL-250 Roue avec enrobage en polyurethane et ame en acier inox	pag. 273
GMC		Electropompes submersibles avec roue monocanal fonte EN-GJL-250	pag. 275
GMN		Electropompes submersibles avec roue à canaux fonte EN-GJL-250	pag. 284
GMG		Electropompes submersibles avec tritrateur fonte EN-GJL-250	pag. 298
I-GMV		Electropompes submersibles avec roue tourbillon (vortex) acier inoxydable AISI316	pag. 302
I-GMC		Electropompes submersibles avec roue monocanal en acier inoxydable AISI316	pag. 302
I-GMN		Electropompes submersibles avec roue à canaux acier inoxydable AISI316	pag. 302
B-GMV		Electropompes submersibles avec roue tourbillon (vortex) Bronze Marine B10	pag. 314
B-GMC		Electropompes submersibles avec roue monocanal Bronze Marine B10	pag. 314
B-GMN		Electropompes submersibles avec roue à canaux Bronze Marine B10	pag. 314

Une nouvelle série de pompes submersibles avec composants hydrauliques à rendement élevé, étudiée pour relever les eaux chargées, les eaux usées et industrielles.

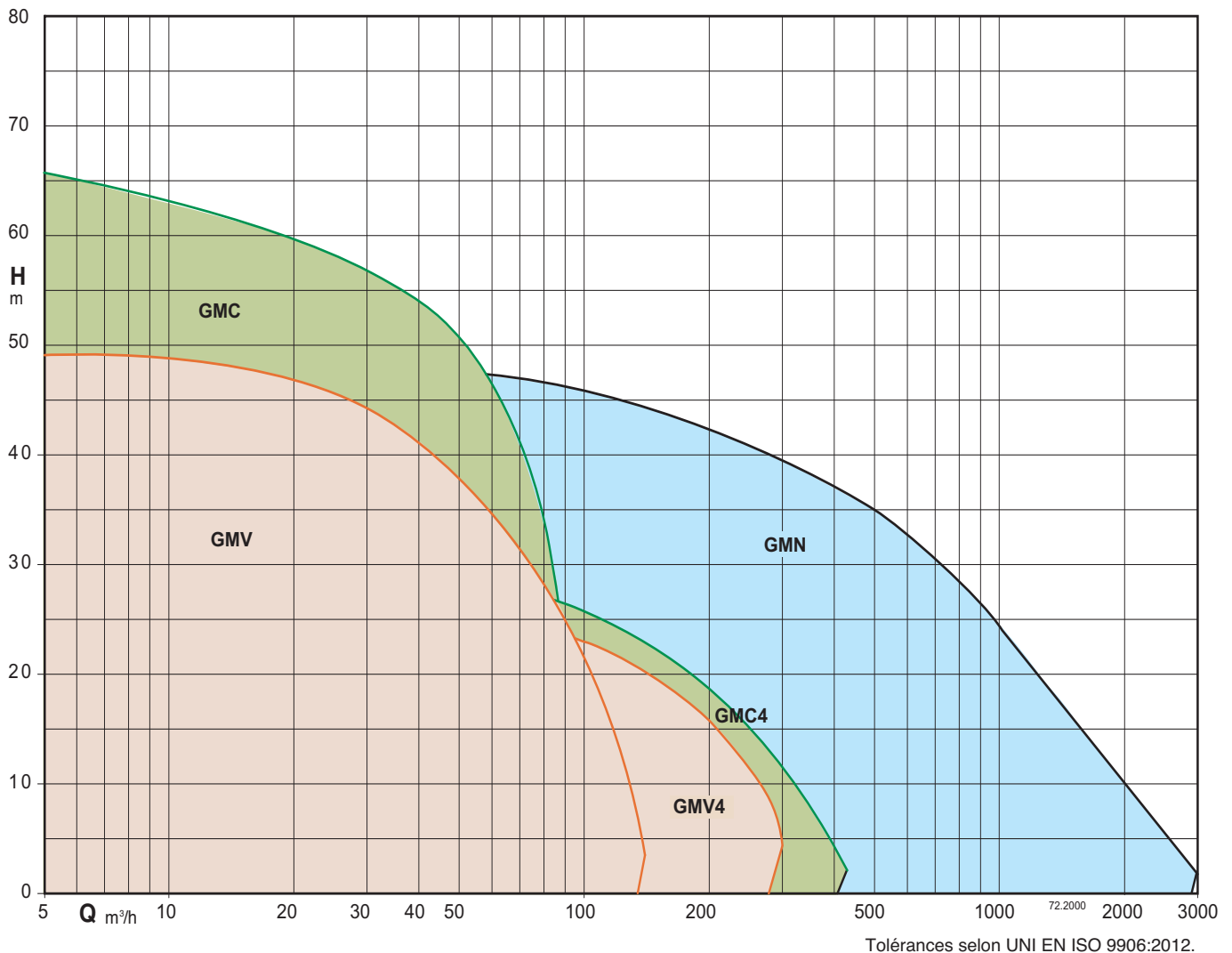
Recouvre une vaste gamme d'utilisations avec des débits jusqu'à 2300 m³/h et des hauteurs d'élévation jusqu'à 75 m avec un passage de solides jusqu'à 140 mm pour réduire au minimum les risques d'obstruction.

Version antidéflagrant Eex sur demande

Désignation



Graphique d'utilisation





Matériaux principales

Corps de pompe: fonte EN-GJL-250
 Roue: fonte EN-GJL-250+Ni
 Carcasse moteur: fonte EN-GJL-250
 Couvercle de moteur: fonte EN-GJL-250
 Arbre: acier au chrome AISI 420B
 Garniture mécanique côté moteur: graphique / céramique
 Garniture mécanique côté pompe: silicone carbone / silicone carbone

Exécution

Pompe immergée avec turbine vortex.
 Double garniture mécanique en chambre à huile.
 Orifice de refoulement DN 80-100-150.

Utilisations

Utilisée pour pomper de la boue et des eaux usées avec la présence de matières solides et filamenteux en suspension. Utilisée en particulier pour vidanger les fosses septiques d'installations domestiques, résidentielles et industrielles.
 Passage libre de 50 à 100 mm.

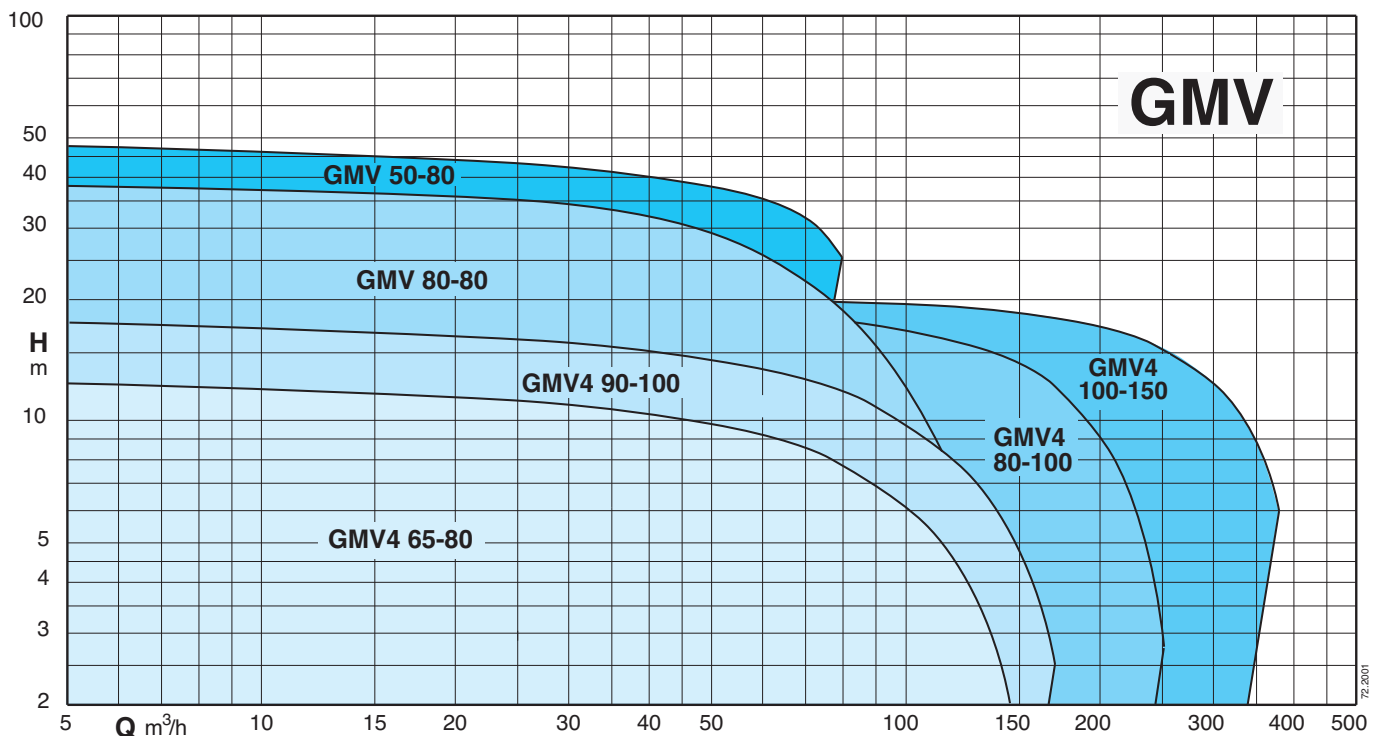
Limites d'utilisation

Température du liquide jusqu'à 40 °C.
 Profondeur d'immersion maximum: 20 m (avec longueur du câble appropriée).
 Service continu (avec moteur submergé).

Moteur

Moteur à induction à 2 ou 4 pôles
 Version triphasé: 400V ± 10%, jusqu'à 3,2 kW
 400/690V ± 10%, au-dessus de 3,2 kW
 Isolation classe: H
 Protection: IP 68
 Démarrages/heure maximum: 15, à intervalles réguliers.
 Câble: H07RN-F, longueur 10 m
 Autre modèles: Contactez notre service commercial
Classe haute efficience IE3

Graphique d'utilisation



Caractéristiques techniques

TYPE	P ₂ kW	I _N A	Alimentation	r.p.m.	Demarrage	DN mm	Passage libre Ø mm	Prot. thermique	Sonde humidité	ATEX Eex
GMV 50-80F/A	3,1	5,8	3~ 400V	2850	D.O.L.	80	50	NO	NO	✓
GMV 50-80E/A	3,9	7,2	3~ 400V	2850	D.O.L.	80	50	NO	NO	✓
GMV 50-80D/A	5	9,1	3~ 400/690V	2850	Y/Δ	80	50	●	●	✓
GMV 50-80C/A	5,7	10,4	3~ 400/690V	2850	Y/Δ	80	50	●	●	✓
GMV 50-80B/A	16,6	29,8	3~ 400/690V	2850	Y/Δ	80	50	●	●	✓
GMV 50-80A/A	18,2	32,6	3~ 400/690V	2850	Y/Δ	80	50	●	●	✓
GMV 70-80B/B	8,2	14,7	3~ 400/690V	2850	Y/Δ	80	70	●	●	✓
GMV 70-80A/B	9	16,2	3~ 400/690V	2850	Y/Δ	80	70	●	●	✓
GMV 80-80B/A	14,9	26,8	3~ 400/690V	2850	Y/Δ	80	80	●	●	✓
GMV 80-80A/A	18,2	32,6	3~ 400/690V	2850	Y/Δ	80	80	●	●	✓
GMV 80-80S/A	22,4	38,9	3~ 400/690V	2850	Y/Δ	80	80	●	●	✓
GMV4 65-80D/A	2,3	4,4	3~ 400V	1450	D.O.L.	80	65	NO	NO	✓
GMV4 65-80C/A	3,2	6,2	3~ 400V	1450	D.O.L.	80	65	NO	NO	✓
GMV4 65-80B/A	3,5	6,8	3~ 400/690V	1450	Y/Δ	80	65	●	●	✓
GMV4 65-80A/A	4,9	9,9	3~ 400/690V	1450	Y/Δ	80	65	●	●	✓
GMV4 90-100B/A	6	11,5	3~ 400/690V	1450	Y/Δ	100	90	●	●	✓
GMV4 90-100A/A	7,5	14,3	3~ 400/690V	1450	Y/Δ	100	90	●	●	✓
GMV4 80-100C/A	10	19	3~ 400/690V	1450	Y/Δ	100	80	●	●	✓
GMV4 80-100B/A	12,9	24,1	3~ 400/690V	1450	Y/Δ	100	80	●	●	✓
GMV4 80-100A/A	16	29,7	3~ 400/690V	1450	Y/Δ	100	80	●	●	✓
GMV4 80-100S/A	27	49,6	3~ 400/690V	1450	Y/Δ	100	80	●	●	✓
GMV4 100-150E/A	27	49,6	3~ 400/690V	1450	Y/Δ	150	100	●	●	✓

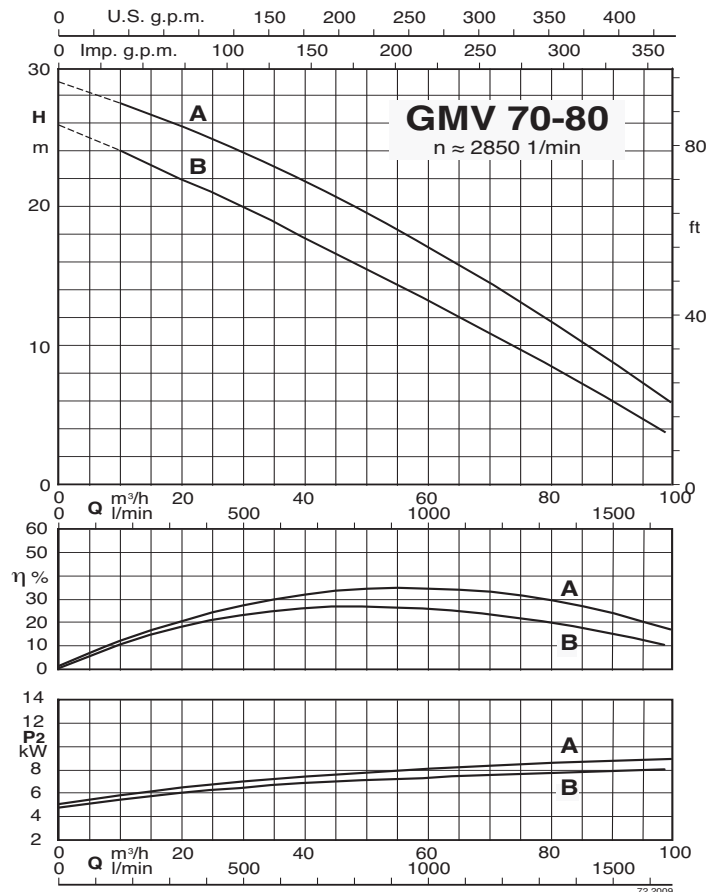
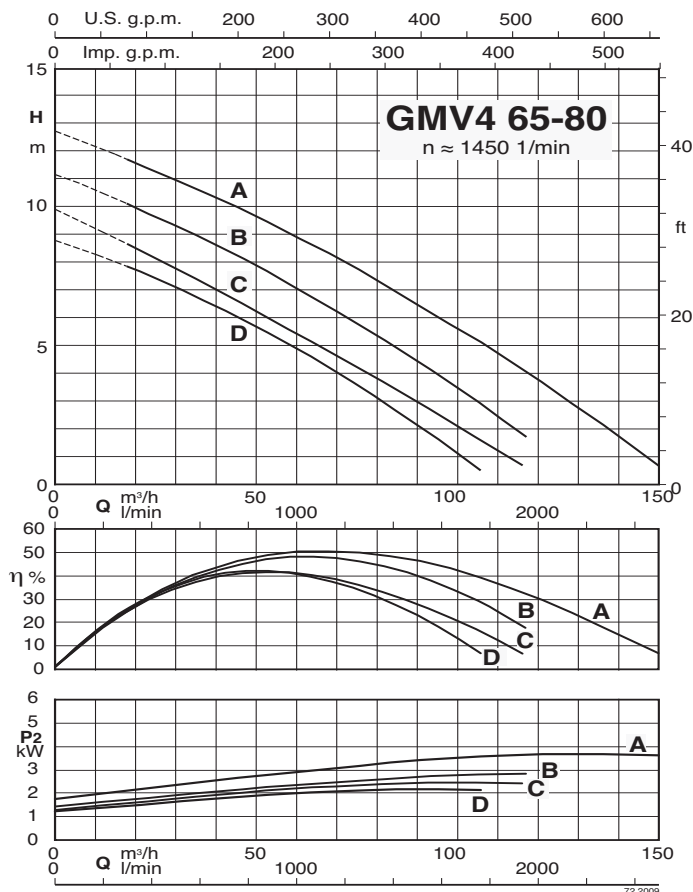
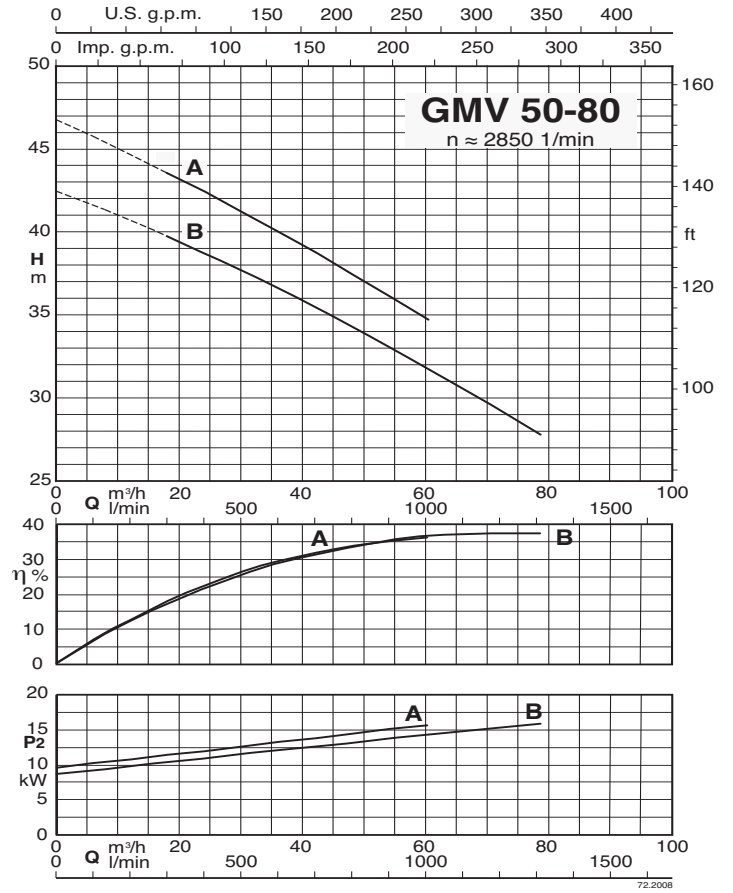
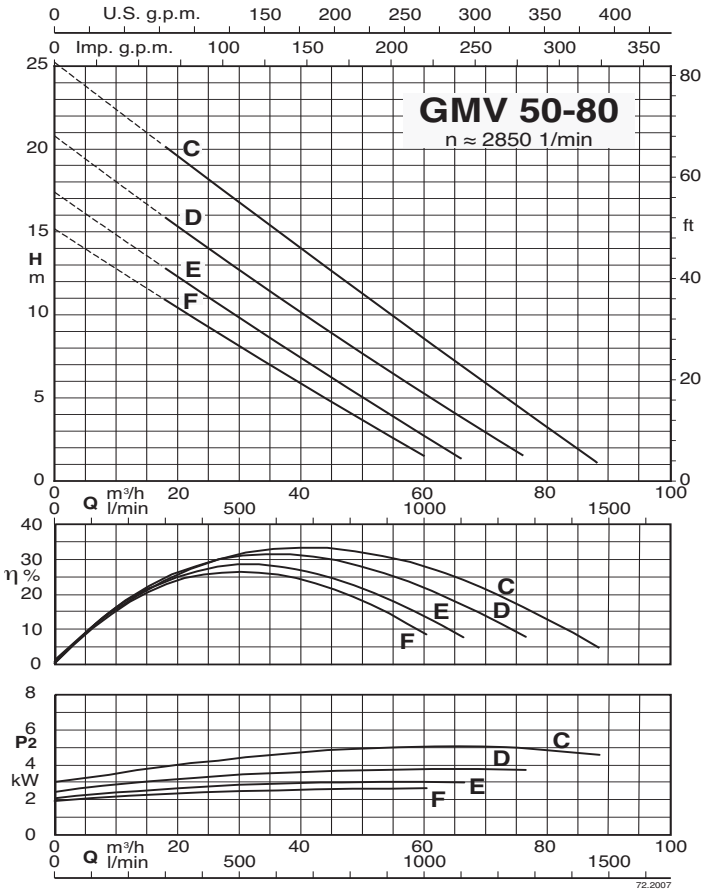
P₂ Puissance nominale

I_N Courant nominal

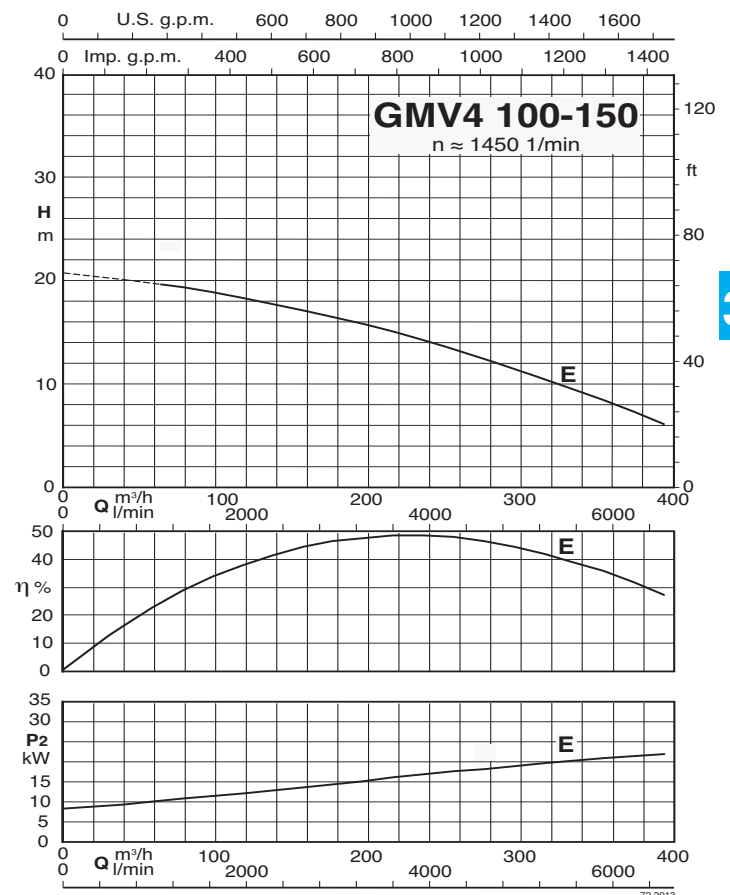
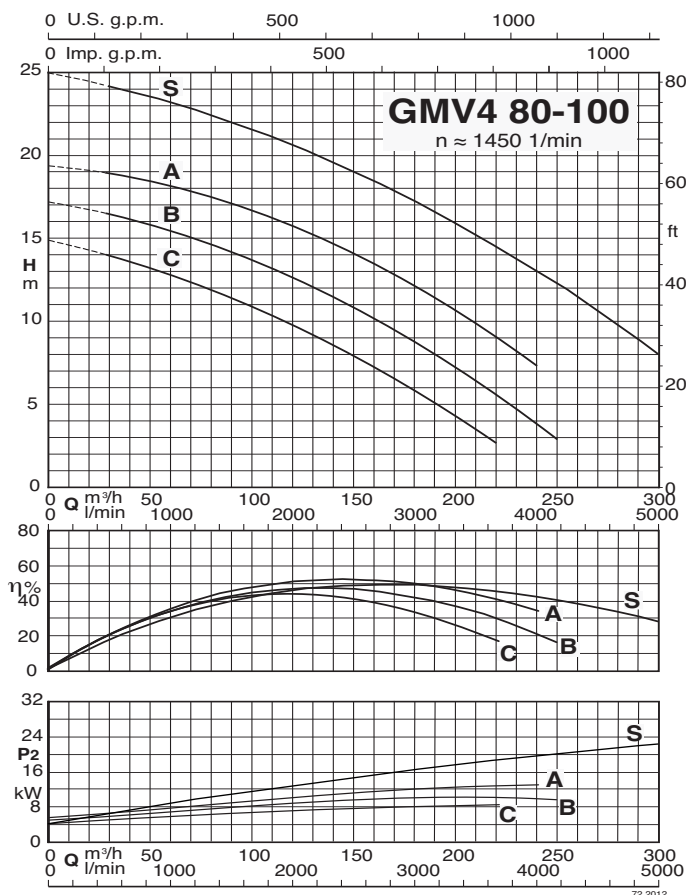
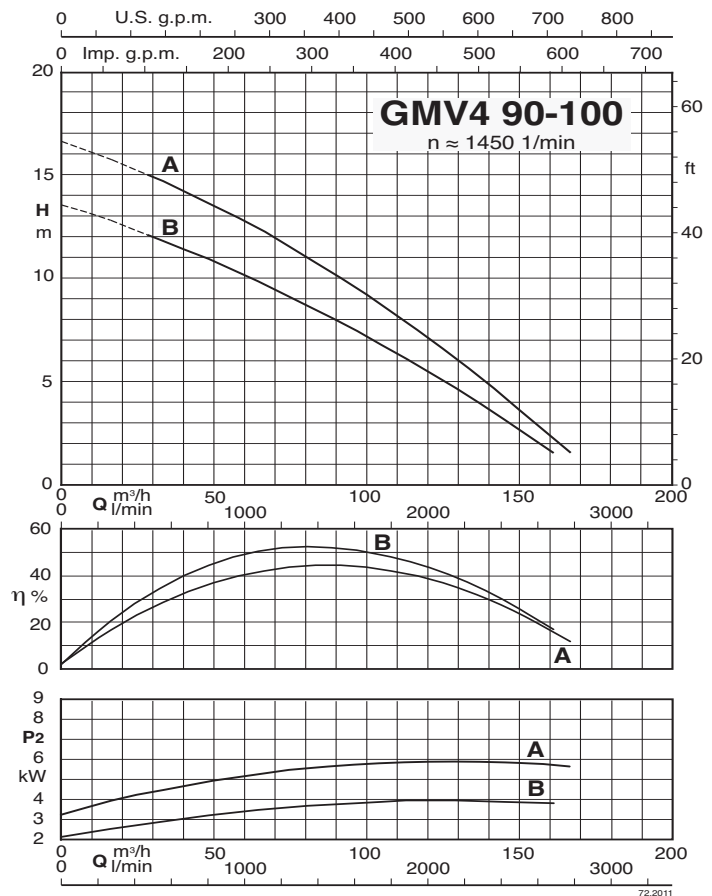
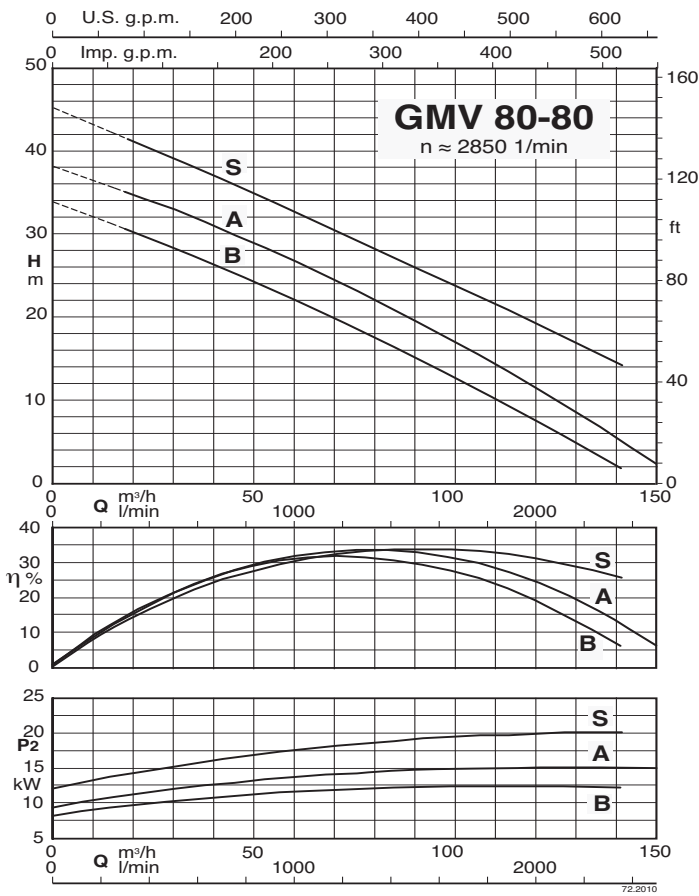
● Standard

✓ ATEX Eex Exécutions sur demande

Courbes caractéristiques

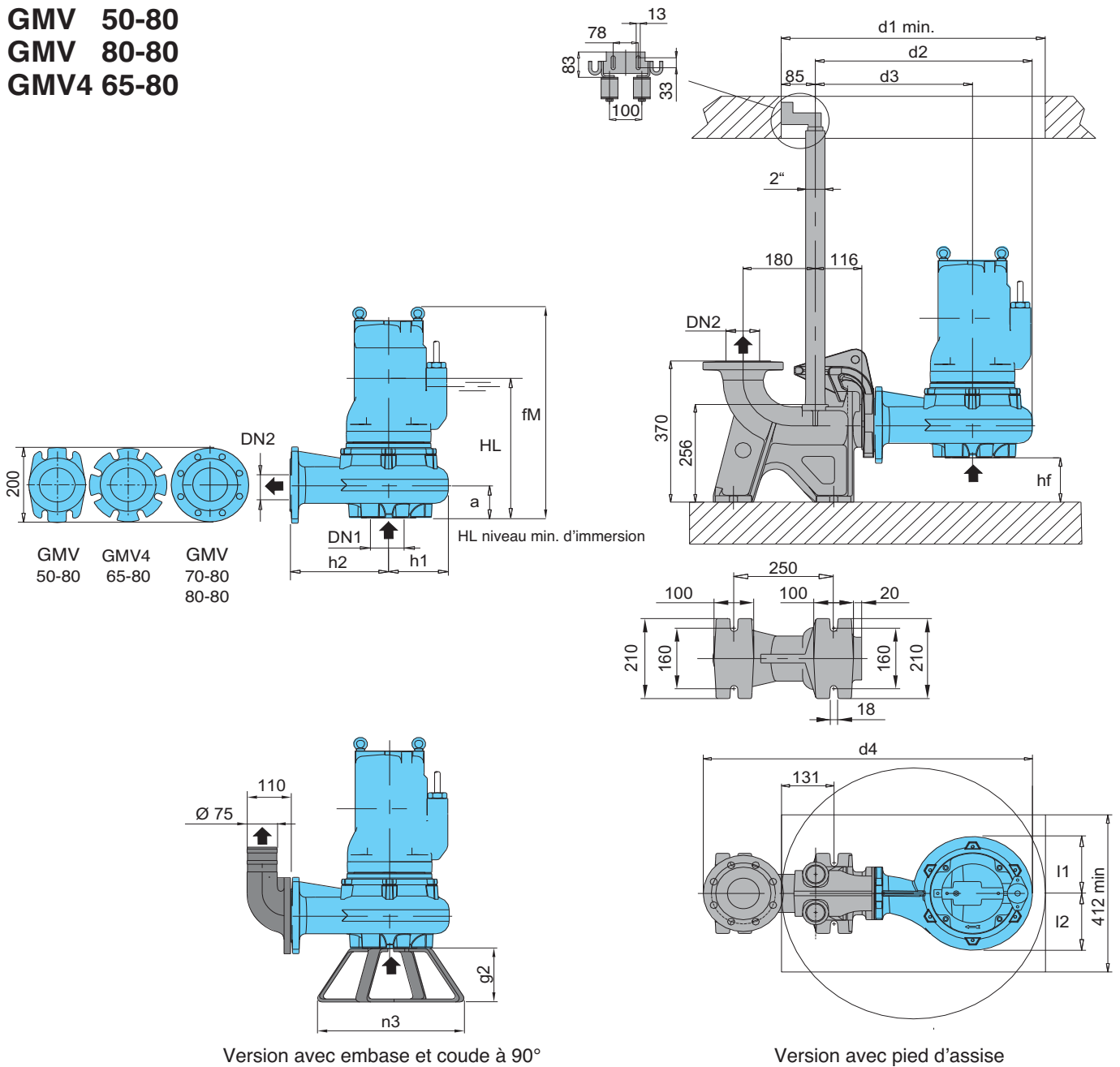


Courbes caractéristiques



Dimensions et poids

GMV 50-80
GMV 80-80
GMV4 65-80



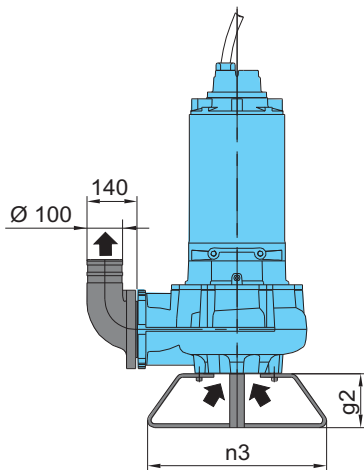
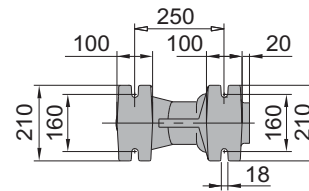
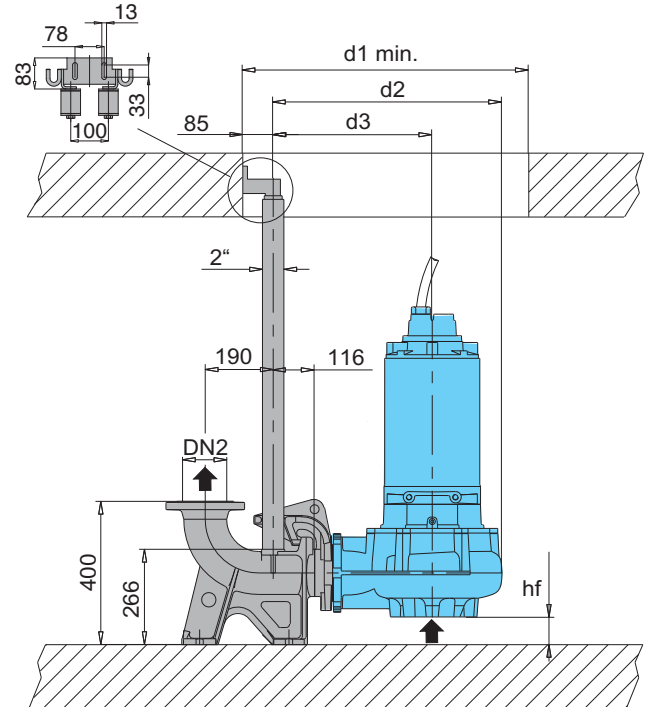
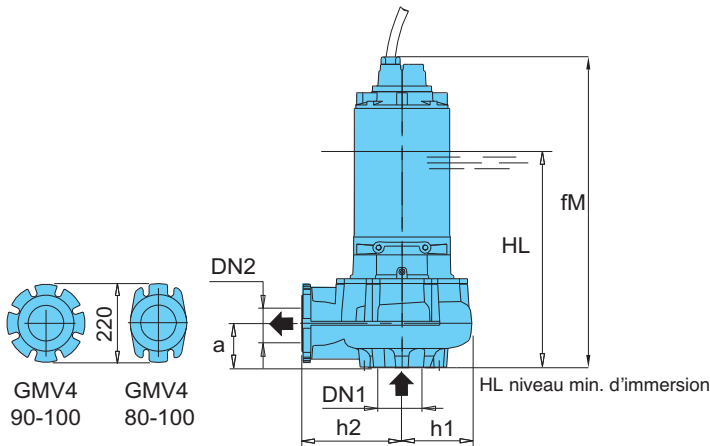
Version avec embase et coude à 90°

Version avec pied d'assise

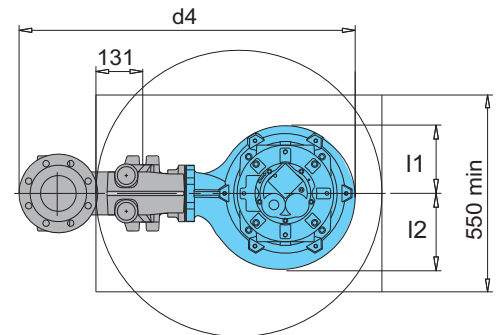
TYPE	EN 1092-2 PN 10		Dimensions mm														kg
	DN1	DN2	fM	HL	hf	a	l1	l2	d1	d2	d3	d4	h1	h2	n3	g2	
GMV 50-80F/A	80	80	487	347	116	84	149	149	660	541	392	821	149	246	364	140	60
GMV 50-80E/A			553	375	116	84	149	149	660	541	392	821	149	246	364	140	77
GMV 50-80D/A			867	516	122	78	164	164	800	593	428	873	185	241	500	150	190
GMV 50-80C/A			829	500	65	135	167	167	800	633	446	913	185	280	400	576	160
GMV 70-80B/B	80	80	829	500	65	135	167	167	800	633	446	913	185	280	400	576	160
GMV 70-80A/B			900	548	60	140	169	175	900	671	481	950	190	315	400	140	190
GMV 80-80B/A	100	80	900	548	60	140	169	175	900	671	481	950	190	315	400	140	190
GMV 80-80A/A			1328	658	58	142	193	193	800	672	483	952	193	316	500	150	200
GMV 80-80S/A			516	380	80	121	143	169	700	548	396	828	152	250	364	140	64
GMV4 65-80D/A			582	400	80	121	143	169	700	548	396	828	152	250	364	140	79
GMV4 65-80C/A	80	80	516	380	80	121	143	169	700	548	396	828	152	250	364	140	64
GMV4 65-80B/A			582	400	80	121	143	169	700	548	396	828	152	250	364	140	79
GMV4 65-80A/A	80	80	582	400	80	121	143	169	700	548	396	828	152	250	364	140	79

Dimensions et poids

GMV4 90-100 GMV4 80-100



Version avec embase et coude à 90°



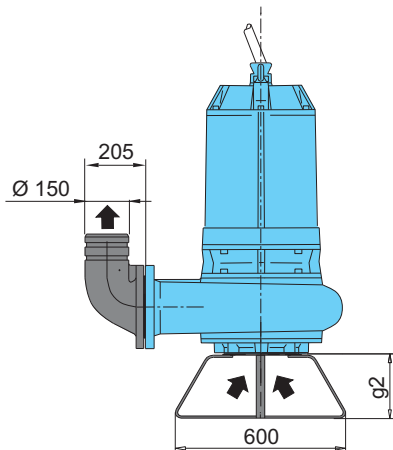
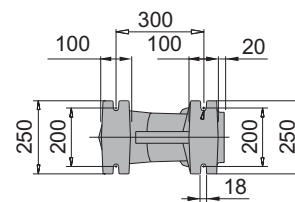
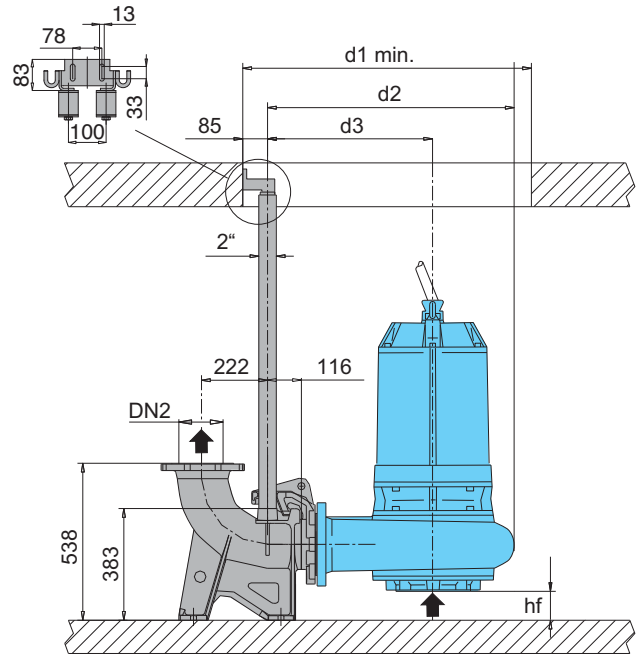
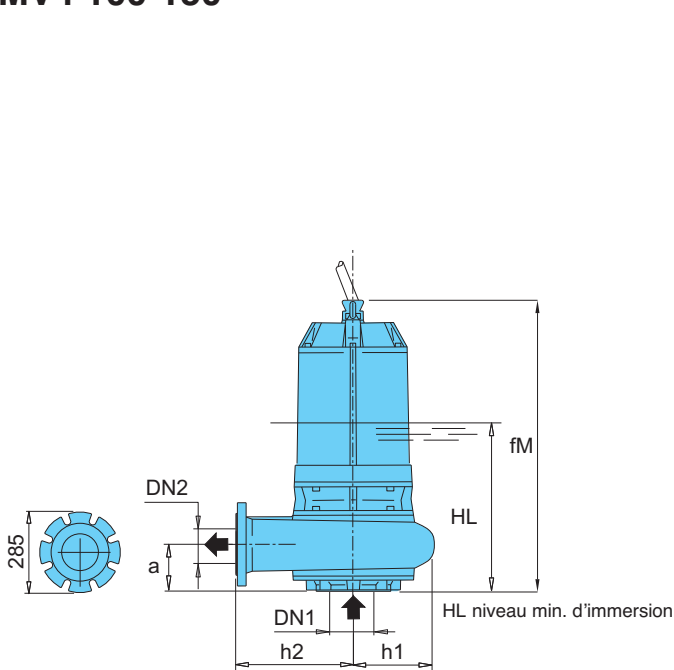
Version avec pied d'assise

35

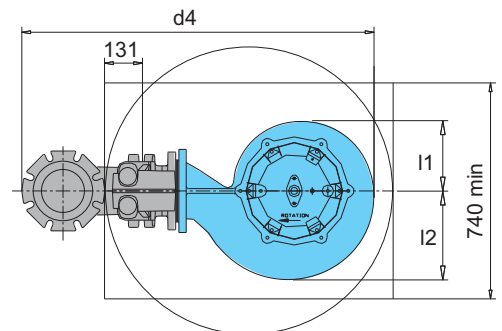
TYPE	EN 1092-2 PN 10		Dimensions mm														kg
	DN1	DN2	fM	HL	hf	a	l1	l2	d1	d2	d3	d4	h1	h2	n3	g2	
GMV4 90-100B/A	125	100	829	490	89	111	180	180	800	633	443	933	241	277	500	150	170
GMV4 90-100A/A																	
GMV4 80-100C/A	125	100	921	570	54	147	189	212	800	640	445	940	195	279	500	150	200
GMV4 80-100B/A																	
GMV4 80-100A/A																	
GMV4 80-100S/A	125	100	1343	670	54	146	193	212	800	640	441	936	200	280	500	150	340

Dimensions et poids

GMV4 100-150

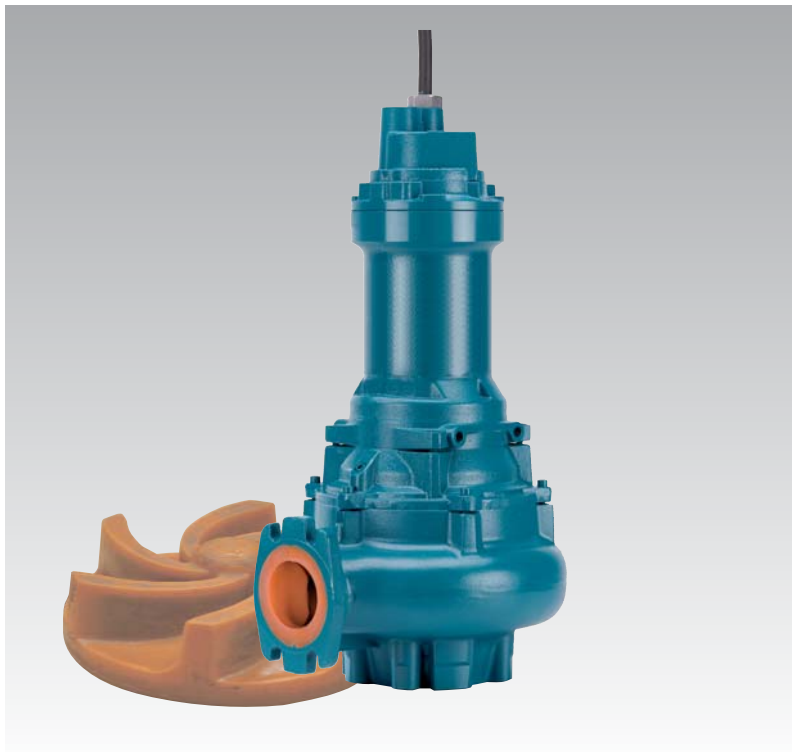


Version avec embase et coude à 90°



Version avec pied d'assise

TYPE	EN 1092-2 PN 10		Dimensions mm															kg
	DN1	DN2	fM	HL	hf	a	l1	l2	d1	d2	d3	d4	h1	h2	n3	g2		
GMV4 100-150E/A	150	150	1359	710	114	146	193	223	850	675	469	1040	206	280	600	225	355	



Principaux Matériaux

Corps de pompe : fonte EN-GJL-250 avec revêtement polyuréthane.
Roue : acier inoxydable avec revêtement polyuréthane
Carcasse du moteur : fonte EN-GJL-250
Couvercle du moteur : fonte EN-GJL-250
Arbre : acier inoxydable AISI 420B
Garniture mécanique côté moteur : graphite / céramique
Garniture mécanique côté pompe : silicone carbone / silicone carbone

Construction

Pompes submersibles à roue vortex
Roue polyuréthane avec corps en acier inoxydable - Boîtier en fonte EN-GJL-250, avec revêtement polyuréthane pour les pièces à une forte usure.
Double garniture mécanique avec chambre à huile.
Orifice de refoulement DN 80.

Utilisations

Les pompes sont conçues pour convenir aux industries où la présence de sable est importante, notamment l'industrie du marbre, de la céramique, du cristal ou bien dans des procédés industriels utilisant des liquides abrasifs.
Passage libre de 35 mm.

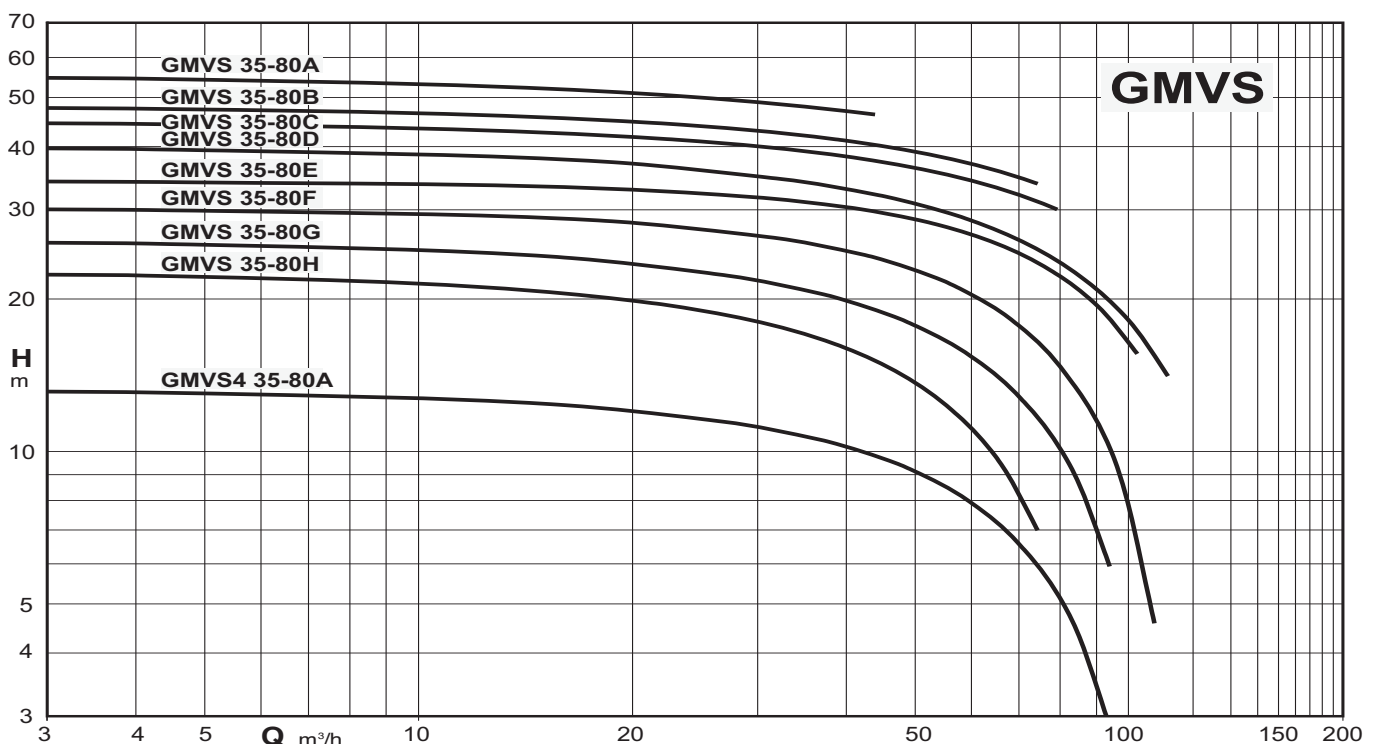
Conditions d'utilisation

Température du fluide jusqu'à 40 °C.
Profondeur d'immersion maximum : 20 m (avec la longueur de câble appropriée)
Service continu (à condition que la pompe soit immergée à un niveau minimum)

Moteur

Moteur à induction 2 à 4 pôles, 50 Hz.
Version triphasée : 400/690V +/- 10%
Isolation de classe H
Indice de protection : IP 68
Nombre de démarrages maximum/heure : 15, à intervalles réguliers.
Câble : H07RN-F, longueur 10 m.
Autres modèles : Contactez notre service commercial.
Classe haute efficacité IE3

Courbes caractéristiques



Caractéristiques techniques

TYPE	P ₂ kW	I _N A	Alimentation	r.p.m.	Demarrage	DN mm	Passage libre Ø mm	Prot. thermique	Sonde humidité	ATEX Eex
GMVS 35-80H/A	9	16,2	3~ 400/690V	2850	Y/Δ	80	35	●	●	
GMVS 35-80G/A	12	24,7	3~ 400/690V	2850	Y/Δ	80	35	●	●	
GMVS 35-80F/A	16,6	29,8	3~ 400/690V	2850	Y/Δ	80	35	●	●	
GMVS 35-80E/A	16,6	29,8	3~ 400/690V	2850	Y/Δ	80	35	●	●	
GMVS 35-80D/A	16,6	29,8	3~ 400/690V	2850	Y/Δ	80	35	●	●	
GMVS 35-80C/A	16,6	29,8	3~ 400/690V	2850	Y/Δ	80	35	●	●	
GMVS 35-80B/A	16,6	29,8	3~ 400/690V	2850	Y/Δ	80	35	●	●	
GMVS 35-80A/A	16,6	29,8	3~ 400/690V	2850	Y/Δ	80	35	●	●	
GMVS4 35-80A/A	6	11,5	3~ 400/690V	1450	Y/Δ	80	35	●	●	

P₂ Puissance nominale

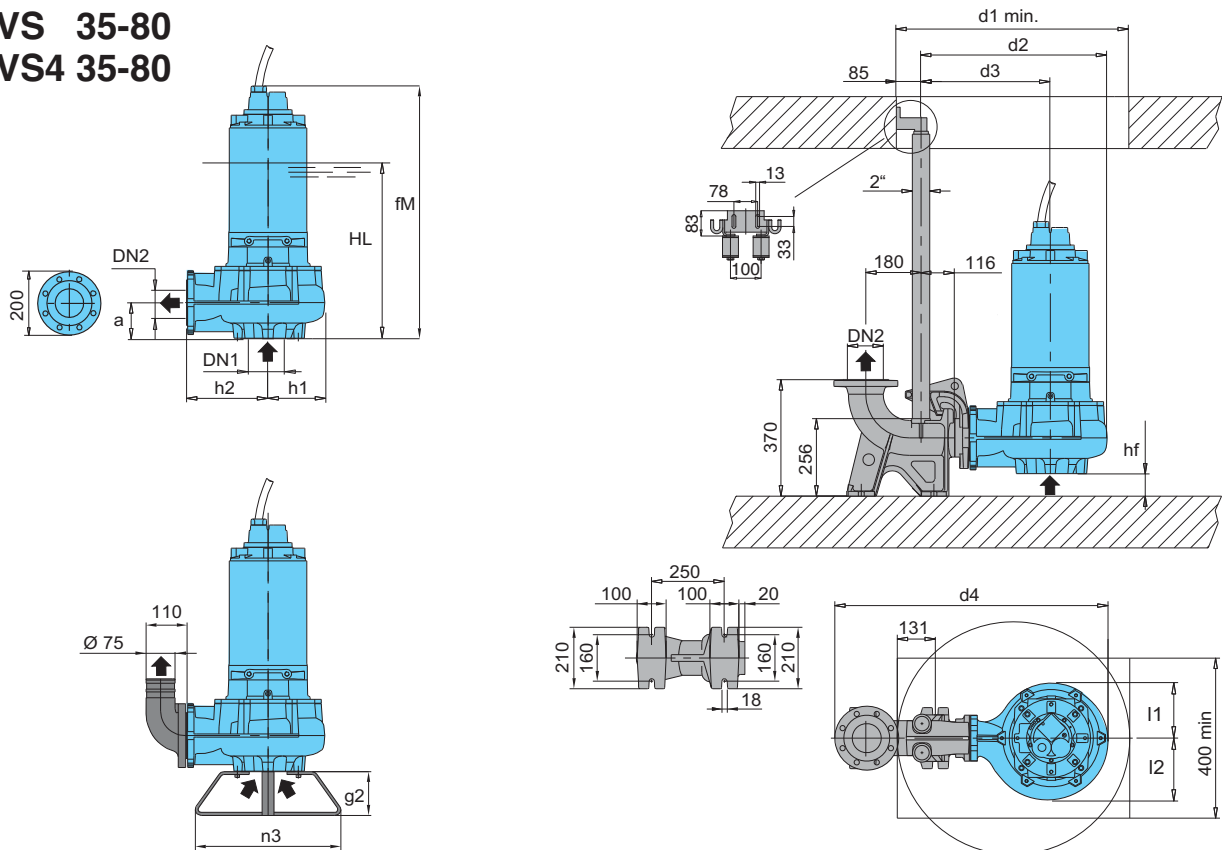
I_N Courant nominal

● Standard

✓ ATEX Eex Exécutions sur demande

Dimensions et poids

GMVS 35-80 GMVS4 35-80



TYPE	EN 1092-2 PN 10		Dimensions mm														kg
	DN1	DN2	fM	HL	hf	a	l1	l2	d1	d2	d3	d4	h1	h2	n3	g2	
GMVS 35-80H/A	80	80	796	468	122	78	165	165	800	593	408	873	185	242	400	140	165
GMVS 35-80G/A	80	80	867	514	124	100	165	165	800	593	408	873	185	242	500	150	191
GMVS 35-80F/A																	
GMVS 35-80E/A																	
GMVS 35-80D/A																	
GMVS 35-80C/A																	
GMVS 35-80B/A																	
GMVS 35-80A/A	80	80	796	468	122	78	165	165	800	593	408	873	185	242	400	140	160



Matériaux principales

Corps de pompe: fonte EN-GJL-250
 Roue: fonte EN-GJL-250+Ni
 Carcasse moteur: fonte EN-GJL-250
 Couvercle de moteur: fonte EN-GJL-250
 Arbre: acier au chrome AISI 420B
 Joint à lèvres fabriqué en nitrile jusqu'à 1,4 kW
 Garniture mécanique côté moteur: graphique / céramique à 1,4 kW
 Garniture mécanique côté pompe: silicone carbone / silicone carbone

Exécution

Pompe submersible avec roue monocal.
 Double garniture mécanique avec chambre à huile (joint à lèvres côté moteur jusqu'à 1,4 kW).
 Orifice de refoulement DN 80-100-150.

Utilisations

Utilisée pour pomper de la boue, les eaux chargées et eaux usées non corrosives. Utilisé aussi dans le secteur industriel, résidentiel et pour le drainage.
 Passage libre de 40 à 100 mm.

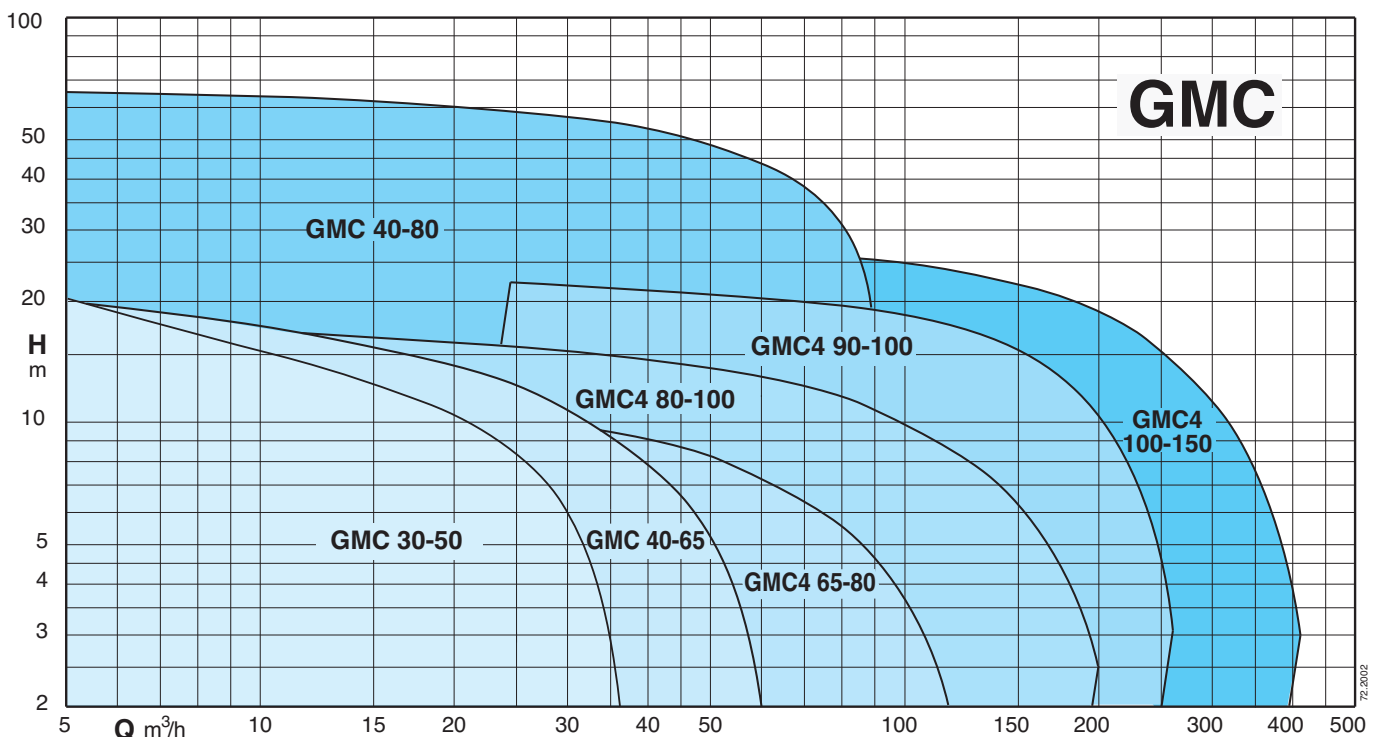
Limites d'utilisation

Température du liquide jusqu'à 40 °C.
 Profondeur d'immersion maximum: 20 m (avec longueur du câble appropriée).
 Service continu (avec moteur submergé).

Moteur

Moteur à induction à 2 ou 4 pôles
 Version monophasé: 230 V ± 10%.
 Avec interrupteur à flotteur et condensateur.
 Version triphasé: 400V ± 10%, jusqu'à 3,2 kW
 400/690V ± 10%, au-dessus de 3,2 kW
 Isolation classe: H
 Protection: IP 68
 Démarrages/heure maximum: 15, à intervalles réguliers.
 Câble: H07RN-F, longueur 10 m
 Autre modèles: Contactez notre service commercial
Classe haute efficacité IE3

Graphique d'utilisation



Caractéristiques techniques

TYPE	P ₂ kW	I _N A	Alimentation	r.p.m.	Demarrage	DN mm	Passage libre Ø mm	Prot. thermique	Sonde humidité	ATEX Eex
GMC 30-50B/A	1,4	8,4	1~ 230V	2850	D.O.L.	50	30	●	NO	
GMC 30-50A/A	1,9	3,5	3~ 400V	2850	D.O.L.	50	30	NO	NO	
GMC 30-50B/A	1,9	3,5	3~ 400V	2850	D.O.L.	50	30	NO	NO	
GMC 40-65B/A	1,9	11,4	1~ 230V	2850	D.O.L.	65	40	NO	NO	✓
GMC 40-65A/A	2,4	4,5	3~ 400V	2850	D.O.L.	65	40	NO	NO	✓
GMC 40-65B/A	2,4	4,5	3~ 400V	2850	D.O.L.	65	40	NO	NO	✓
GMC 40-80D/A	13,8	24,8	3~ 400/690V	2850	Y/Δ	80	40	●	●	✓
GMC 40-80C/A	13,8	24,8	3~ 400/690V	2850	Y/Δ	80	40	●	●	✓
GMC 40-80B/A	16,6	29,8	3~ 400/690V	2850	Y/Δ	80	40	●	●	✓
GMC 40-80A/A	18,2	32,6	3~ 400/690V	2850	Y/Δ	80	40	●	●	✓
GMC4M 65-80C/A	1,2	6,9	1~ 230V	1450	D.O.L.	80	65	●	NO	✓
GMC4 65-80C/A	1,6	3,1	3~ 400V	1450	D.O.L.	80	65	NO	NO	✓
GMC4 65-80B/A	2,3	4,4	3~ 400V	1450	D.O.L.	80	65	NO	NO	✓
GMC4 65-80A/A	2,8	5,4	3~ 400V	1450	D.O.L.	80	65	NO	NO	✓
GMC4 75-80A/A	2,8	5,4	3~ 400V	1450	D.O.L.	80	75	NO	NO	✓
GMC4 80-100C/A	3,9	7,9	3~ 400/690V	1450	Y/Δ	100	80	●	●	✓
GMC4 80-100B/A	3,9	7,9	3~ 400/690V	1450	Y/Δ	100	80	●	●	✓
GMC4 80-100A/A	7,1	13,5	3~ 400/690V	1450	Y/Δ	100	80	●	●	✓
GMC4 90-100B/A	10	19	3~ 400/690V	1450	Y/Δ	100	90	●	●	✓
GMC4 90-100A/A	14,4	26,7	3~ 400/690V	1450	Y/Δ	100	90	●	●	✓
GMC4 100-150C/B	12,9	24,1	3~ 400/690V	1450	Y/Δ	150	100	●	●	✓
GMC4 100-150B/B	15	27,8	3~ 400/690V	1450	Y/Δ	150	100	●	●	✓
GMC4 100-150A/B	17,8	33,3	3~ 400/690V	1450	Y/Δ	150	100	●	●	✓

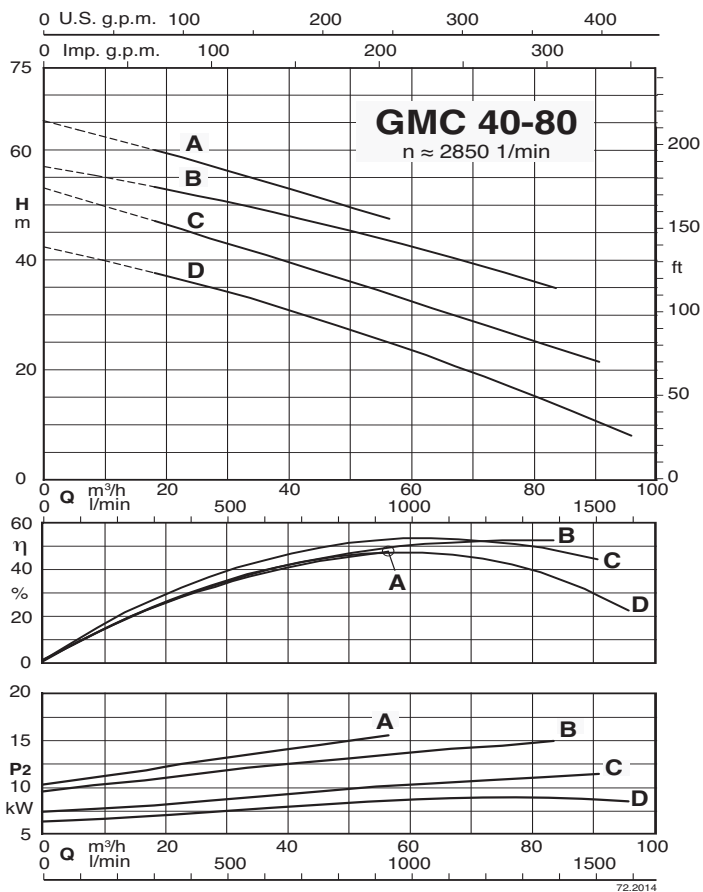
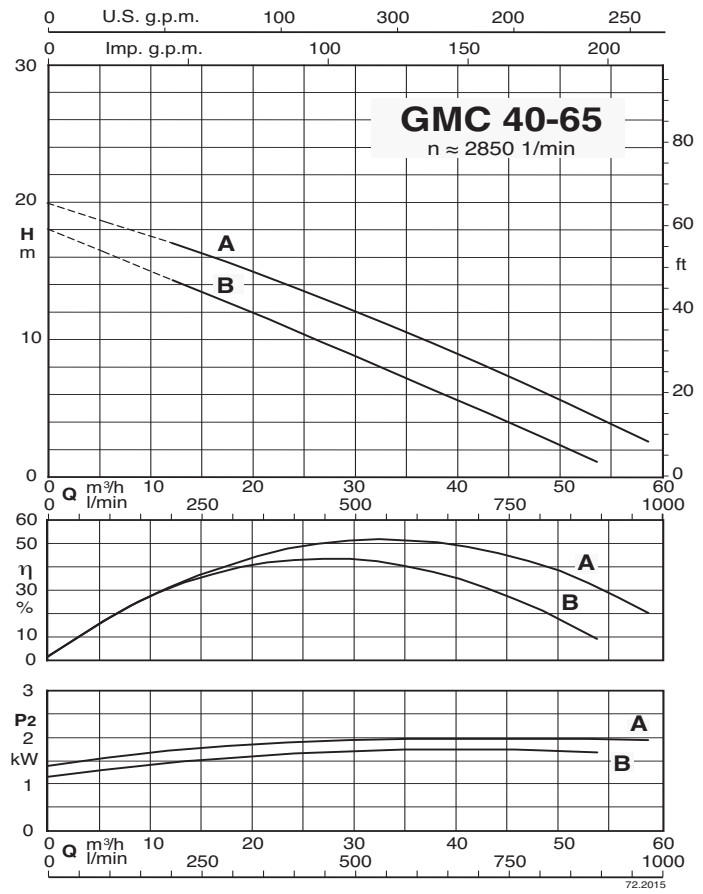
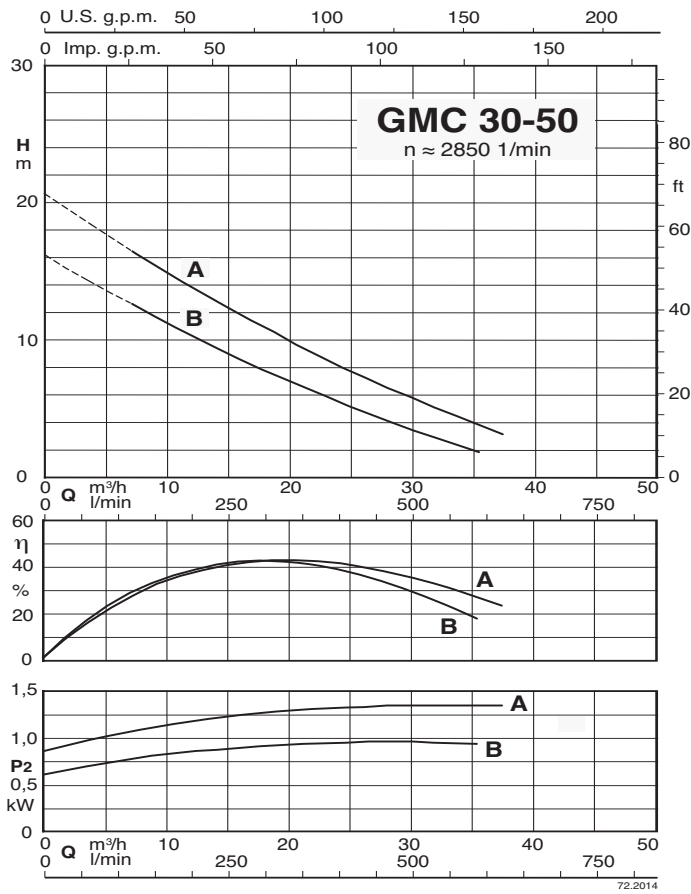
P₂ Puissance nominale

I_N Courant nominal

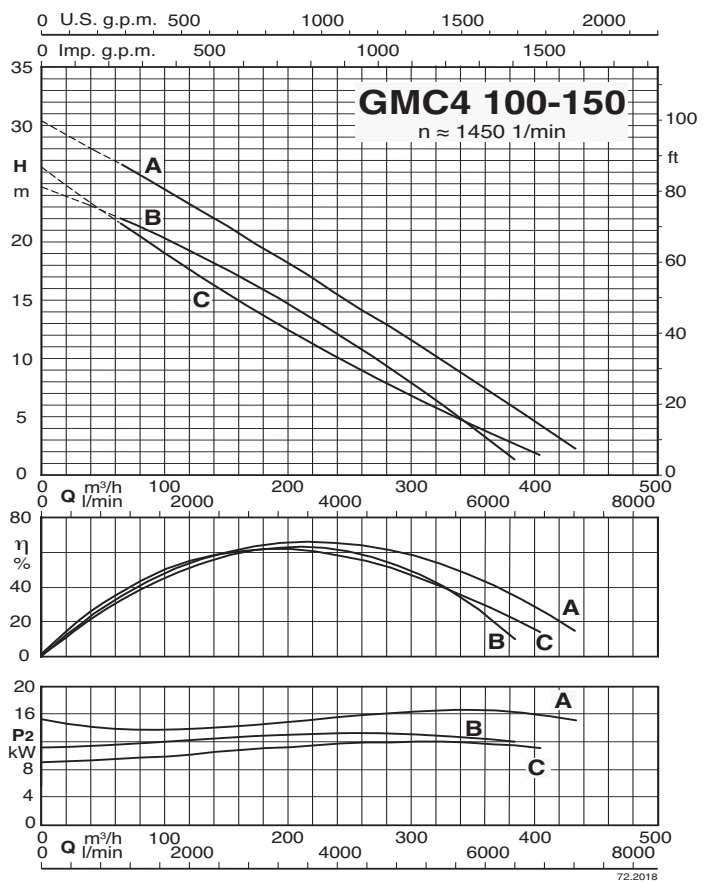
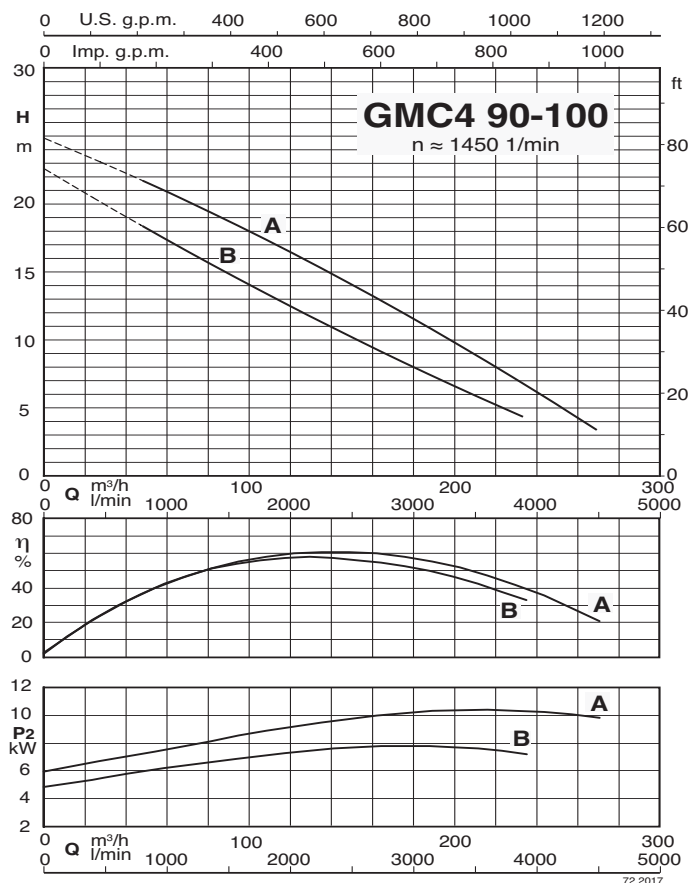
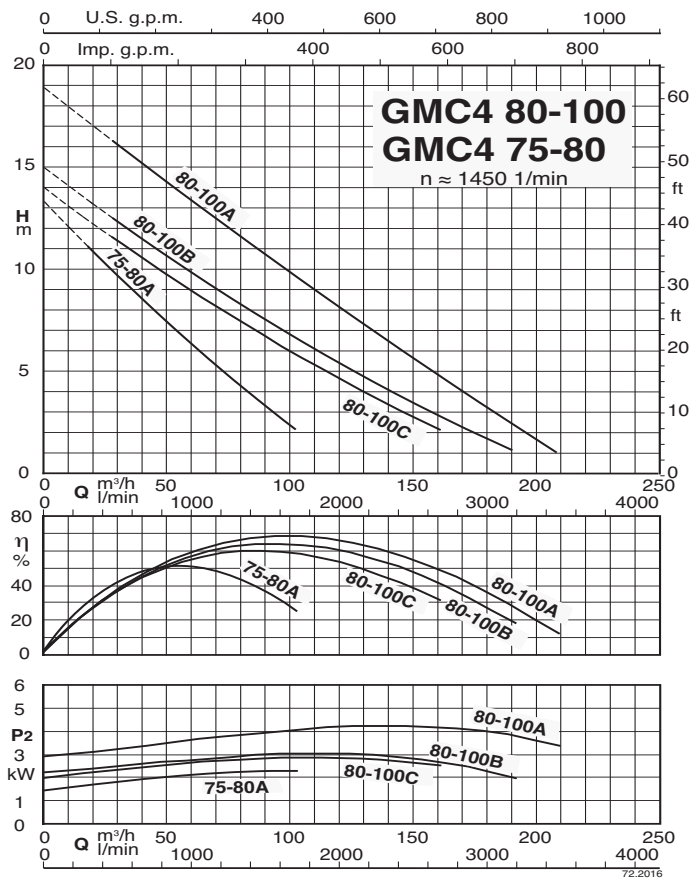
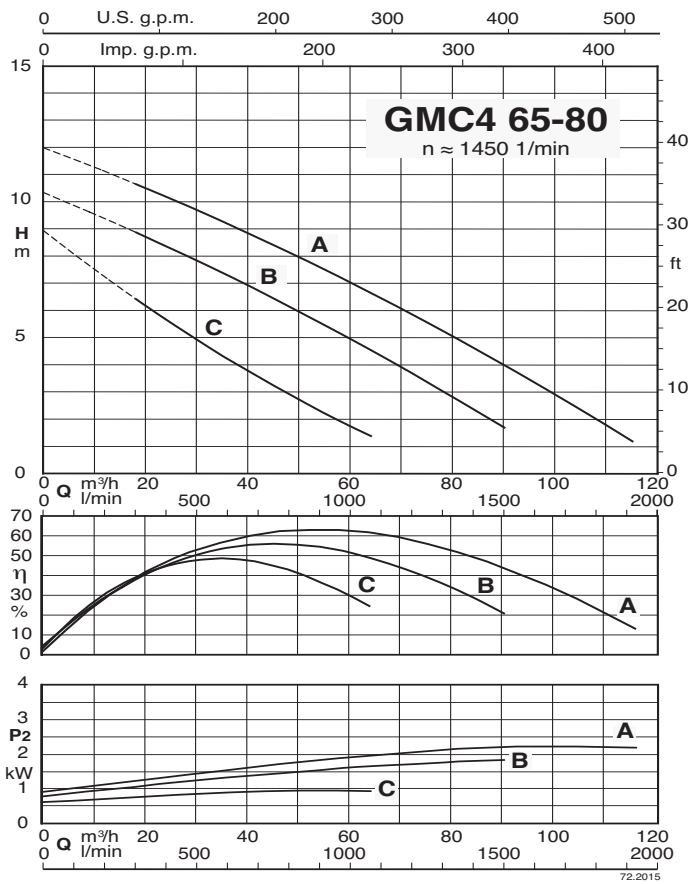
● Standard

✓ ATEX Eex Exécutions sur demande

Courbes caractéristiques

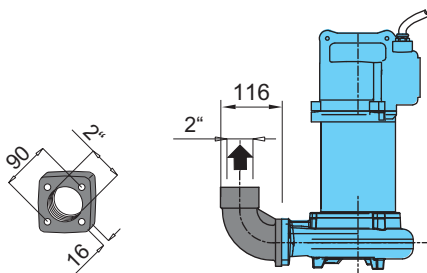
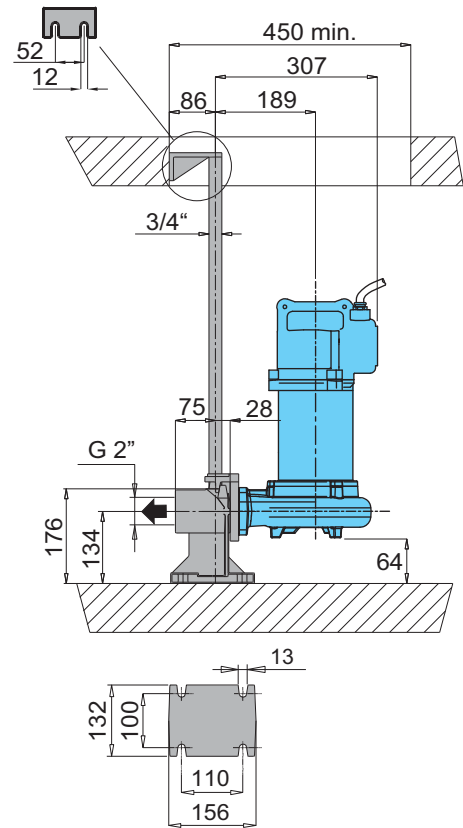
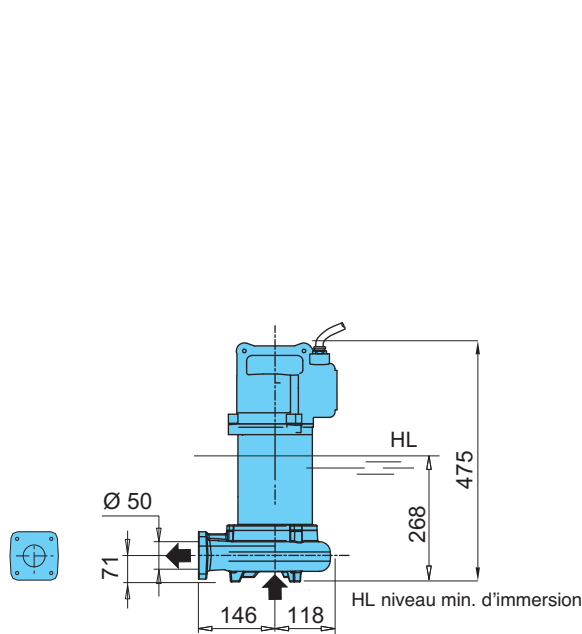


Courbes caractéristiques

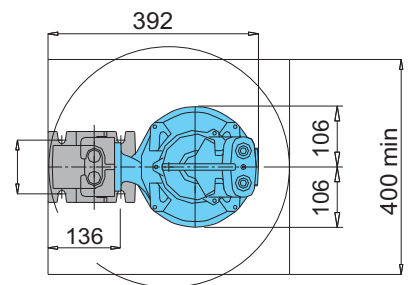


Dimensions et poids

GMC 30-50



Version avec coude à 90°

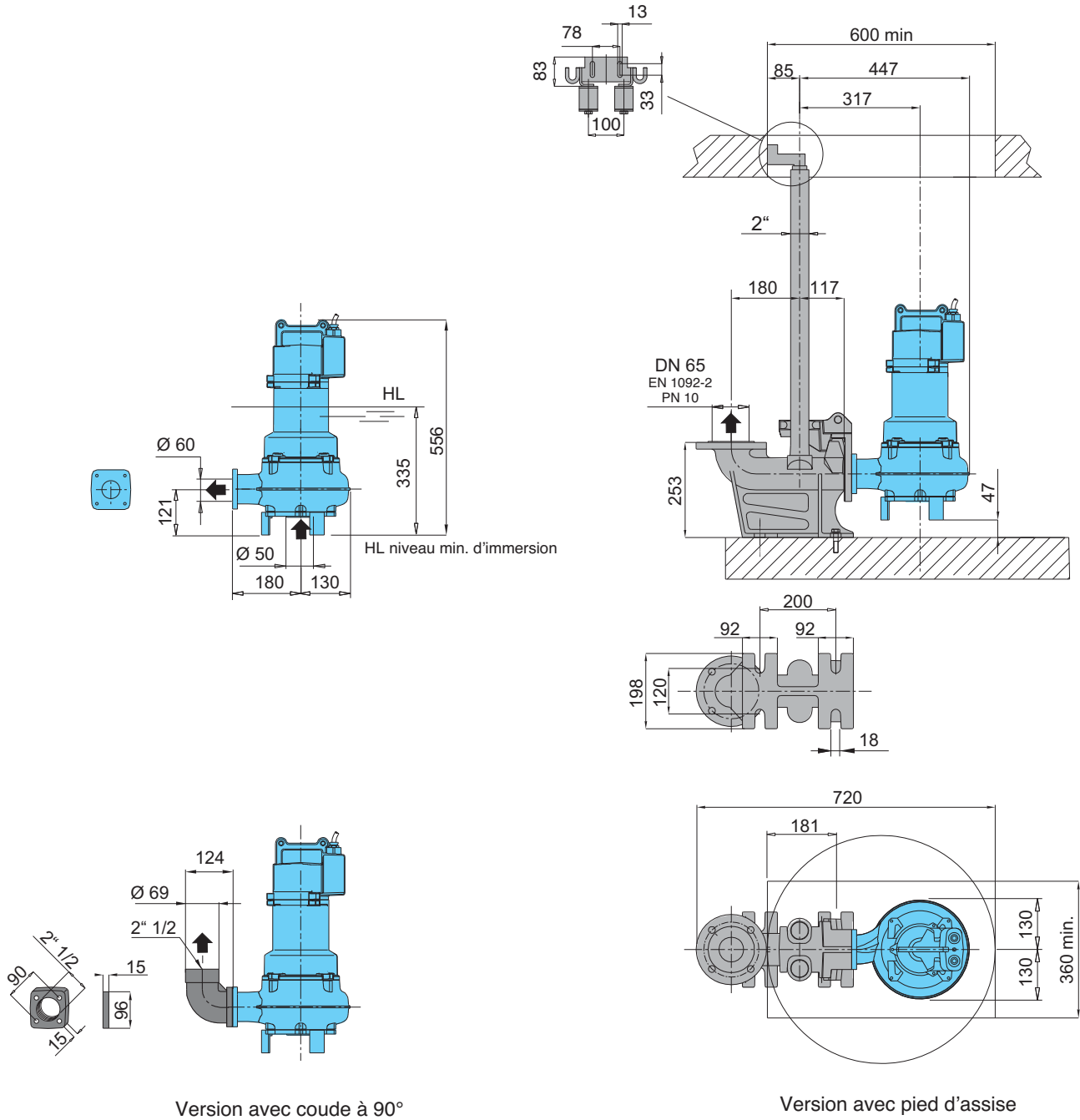


Version avec pied d'assise

TYPE	kg
GMCM 30-50B	31
GMC 30-50B	
GMC 30-50A	

Dimensions et poids

GMC 40-65



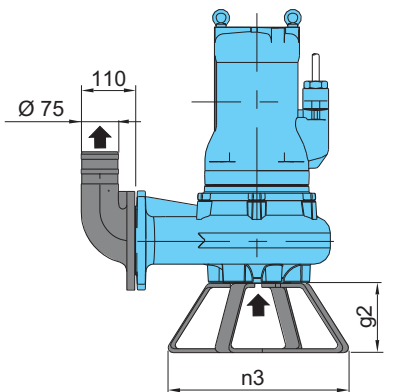
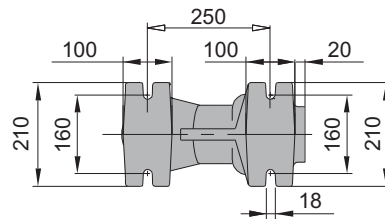
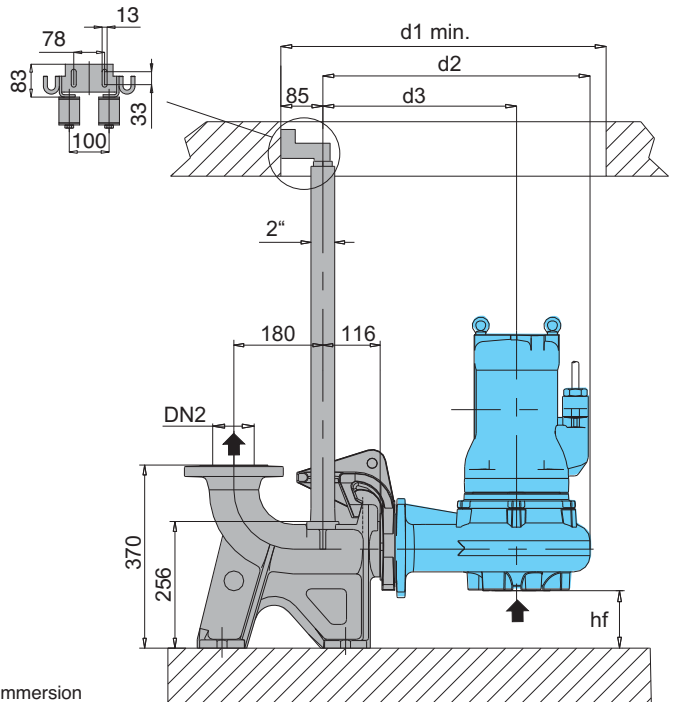
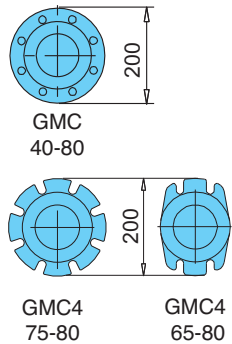
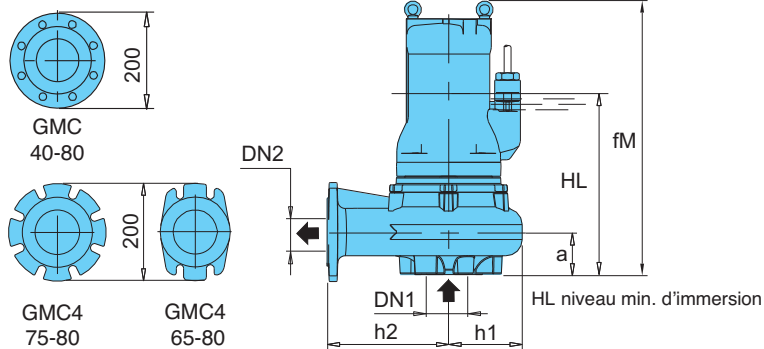
Version avec coude à 90°

Version avec pied d'assise

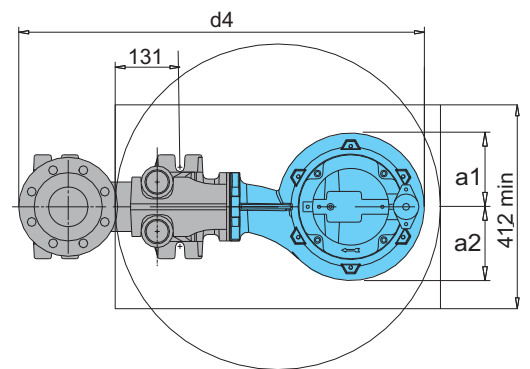
TYPE	kg
GMCM 40-65B	-
GMC 40-65B	45
GMC 40-65A	-

Dimensions et poids

- GMC 40-80**
- GMC4M 65-80**
- GMC4 65-80**
- GMC4 75-80**



Version avec embase et coude à 90°



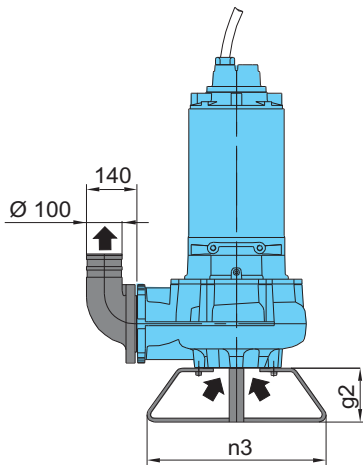
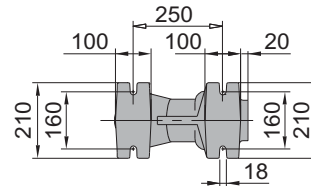
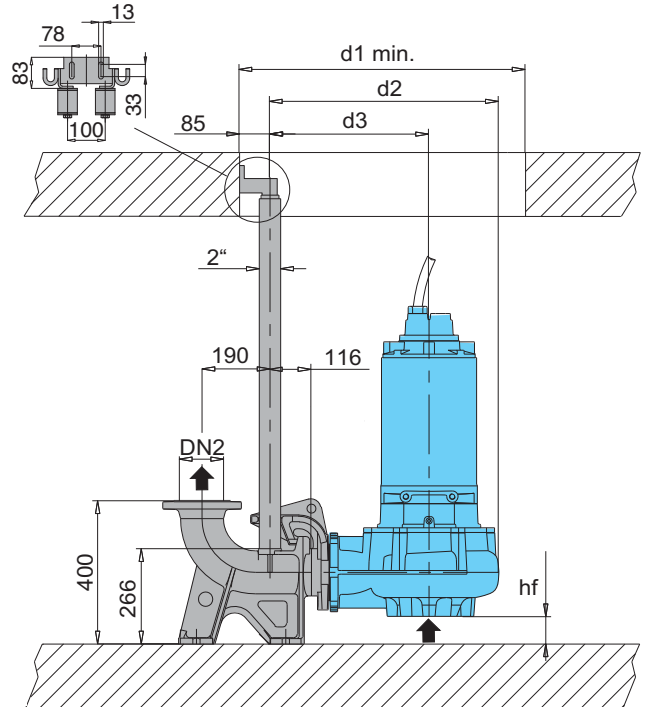
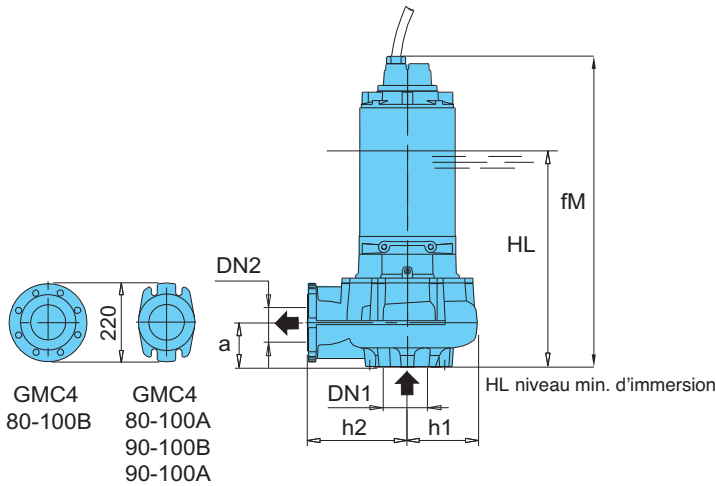
Version avec pied d'assise

TYPE	EN 1092-2 PN 10		Dimensions mm														kg
	DN1	DN2	fM	HL	hf	a	l1	l2	d1	d2	d3	d4	h1	h2	n3	g2	
GMC 40-80D/A	80	80	890	523	85	116	168	168	750	603	416	883	187	250	500	150	195
GMC 40-80C/A																	
GMC 40-80B/A																	
GMC 40-80A/A																	
GMC4M 65-80C/A	80	80	533	330	104	100	132	132	658	498	366	775	132	200	364	140	49
GMC4 65-80C/A																	
GMC4 65-80B/A																	
GMC4 65-80A/A																	
GMC4 75-80A/A	80	80	516	380	80	121	143	169	700	548	396	828	152	250	364	140	67

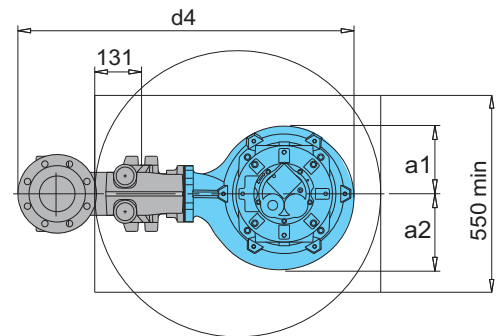
Dimensions et poids

GMC4 80-100

GMC4 90-100



Version avec embase et coude à 90°

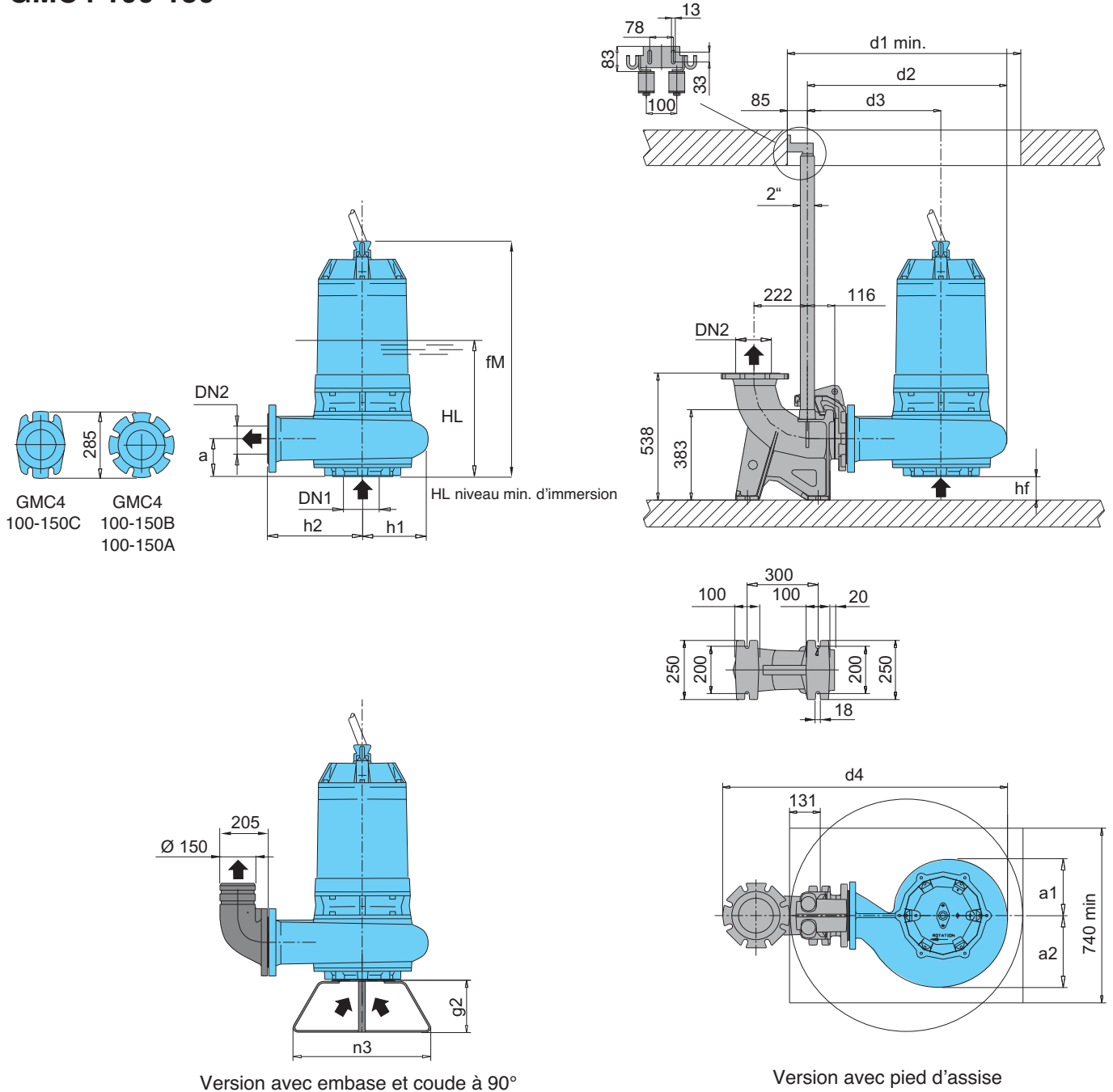


Version avec pied d'assise

TYPE	EN 1092-2 PN 10		Dimensions mm															kg
	DN1	DN2	fM	HL	hf	a	l1	l2	d1	d2	d3	d4	h1	h2	n3	g2		
GMC4 80-100C/A GMC4 80-100B/A	125	100	597	420	62	138	180	231	850	673	466	973	207	300	500	150	117	
GMC4 80-100A/A	125	100	852	520	54	147	189	212	800	640	445	940	195	279	500	150	161	
GMC4 90-100B/A GMC4 90-100A/A	125	100	920	570	54	147	189	212	800	640	445	940	195	279	500	150	204	

Dimensions et poids

GMC4 100-150



TYPE	EN 1092-2 PN 10		Dimensions mm																kg
	DN1	DN2	fM	HL	hf	h1	h2	l1	l2	d1	d2	d3	d4	h1	h2	n3	g2		
GMC4 100-150C/B	150	150	1013	630	80	180	1155	239	304	990	840	566	1122	273	400	225	600	313	
GMC4 100-150B/B	150	150	1273	660	80	180	1494	239	304	990	840	566	1208	273	400	225	500	375	
GMC4 100-150A/B			1410	760			1632											450	



Exécution

Pompe immergée avec roue à canaux.
Double garniture mécanique en chambre à huile.
Orifice de refoulement DN65-80-100-150-200-250-300.

Utilisations

Utilisée pour pomper les boues, les eaux usées non corrosives avec des matières solides en suspensions.
Utilisée pour installations industrielles, résidentielles et pour le drainage.
Idéal pour l'utilisation avec des eaux peu chargées.
Passage libre de 30 à 140 mm.

Limites d'utilisation

Température du liquide jusqu'à 40 °C.
Profondeur d'immersion maximum: 20 m (avec longueur du câble appropriée).
Service continu (avec moteur submergé).

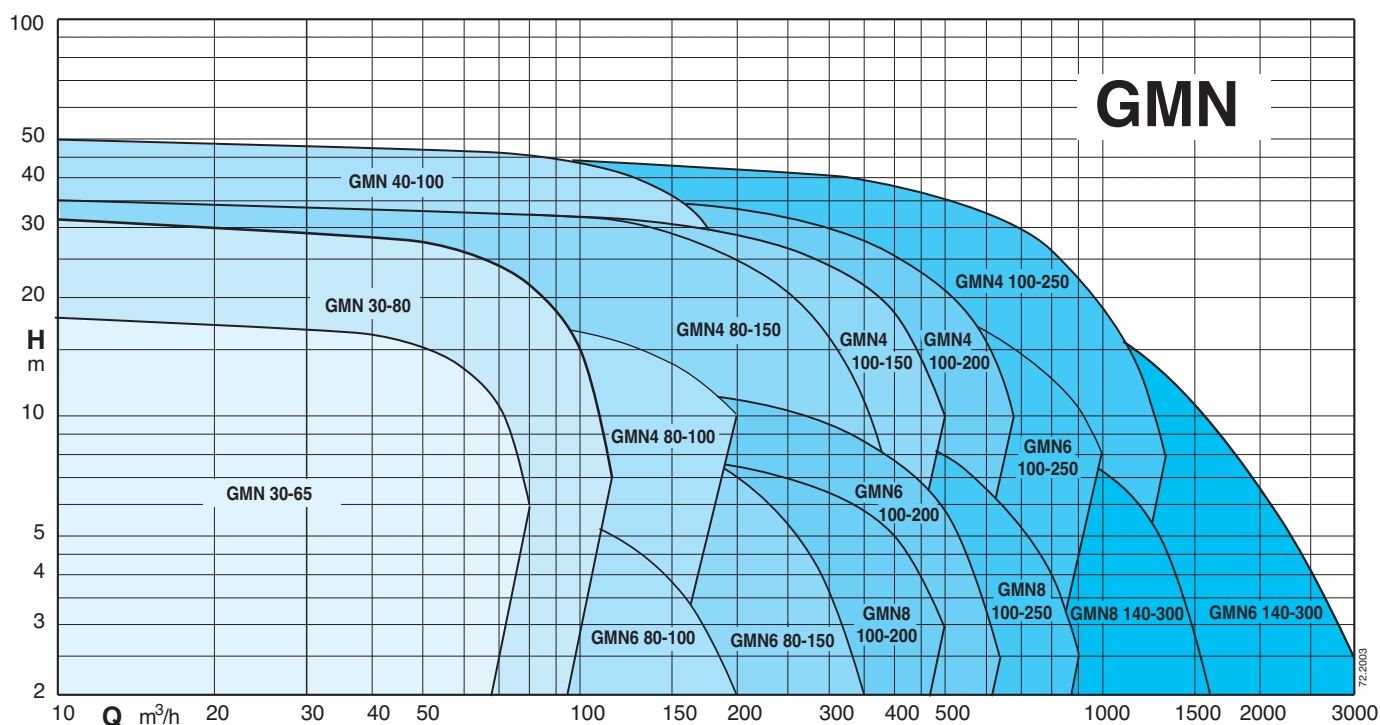
Matériaux principales

Corps de pompe: fonte EN-GJL-250
Roue: fonte EN-GJL-250+Ni
Carcasse moteur: fonte EN-GJL-250
Couvercle de moteur: fonte EN-GJL-250
Arbre: acier au chrome AISI 420B
Garniture mécanique côté moteur: graphique / céramique
Garniture mécanique côté pompe: silicone carbone / silicone carbone

Moteur

Moteur à induction à 2,4,6 ou 8 pôles
Version triphasé: 400V ± 10%, jusqu'à 3,2 kW
400/690V ± 10%, au-dessus de 3,2 kW
Isolation classe: H
Protection: IP 68
Démarrages/heure maximum: 15, à intervalles réguliers.
Câble: H07RN-F, longueur 10 m
Autre modèles: Contactez notre service commercial
Classe haute efficacité IE3

Graphique d'utilisation



Caractéristiques techniques

TYPE	P ₂ kW	I _N A	Alimentation	r.p.m.	Demarrage	DN mm	Passage libre Ø mm	Prot. thermique	Sonde humidité	ATEX Eex
GMN 30-65B/A	3,1	5,8	3~ 400V	2850	D.O.L.	65	30	NO	NO	✓
GMN 30-65A/A	3,6	6,6	3~ 400V	2850	D.O.L.	65	30	NO	NO	✓
GMN 30-80B/A	5	9,1	3~ 400/690V	2850	Y/Δ	80	30	●	●	✓
GMN 30-80A/A	6	10,9	3~ 400/690V	2850	Y/Δ	80	30	●	●	✓
GMN 30-80S/A	7,5	13,5	3~ 400/690V	2850	Y/Δ	80	30	●	●	✓
GMN 40-100D/A	12	21,7	3~ 400/690V	2850	Y/Δ	100	40	●	●	✓
GMN 40-100C/A	14,9	26,8	3~ 400/690V	2850	Y/Δ	100	40	●	●	✓
GMN 40-100B/A	16,6	29,8	3~ 400/690V	2850	Y/Δ	100	40	●	●	✓
GMN 40-100S/A	20	35,8	3~ 400/690V	2850	Y/Δ	100	40	●	●	✓
GMN4 80-100D/A	4,6	9,3	3~ 400/690V	1450	Y/Δ	100	80	●	●	✓
GMN4 80-100C/A	7,5	14,3	3~ 400/690V	1450	Y/Δ	100	80	●	●	✓
GMN4 80-100A/A	10	19	3~ 400/690V	1450	Y/Δ	100	80	●	●	✓
GMN6 80-100B/A	2,7	5,8	3~ 400V	950	D.O.L.	100	80	NO	NO	✓
GMN6 80-100A/A	2,8	6	3~ 400V	950	D.O.L.	100	80	NO	NO	✓
GMN6 80-150B/A	6	12	3~ 400/690V	950	Y/Δ	150	80	●	●	✓
GMN6 80-150A/A	8	15,8	3~ 400/690V	950	Y/Δ	150	80	●	●	✓
GMN6 100-150B/B	14	26,2	3~ 400/690V	950	Y/Δ	150	100	●	●	✓
GMN6 100-150A/B	12	22,9	3~ 400/690V	950	Y/Δ	150	100	●	●	✓
GMN4 80-150C/B	27	49,6	3~ 400/690V	1450	Y/Δ	150	80	●	●	
GMN4 80-150B/B	30	54,3	3~ 400/690V	1450	Y/Δ	150	80	●	●	
GMN4 100-150G/A	23	42,2	3~ 400/690V	1450	Y/Δ	150	100	●	●	
GMN4 100-150F/A	27	49,6	3~ 400/690V	1450	Y/Δ	150	100	●	●	
GMN4 100-150E/B	30	54,3	3~ 400/690V	1450	Y/Δ	150	100	●	●	
GMN4 100-150D/B	30	54,3	3~ 400/690V	1450	Y/Δ	150	100	●	●	
GMN4 100-150S/B	35,7	63,6	3~ 400/690V	1450	Y/Δ	150	100	●	●	
GMN4 100-200C/A	40	71,3	3~ 400/690V	1450	Y/Δ	200	100	●	●	
GMN4 100-200B/A	48	78,1	3~ 400/690V	1450	Y/Δ	200	100	●	●	
GMN4 100-200A/A	45	85,2	3~ 400/690V	1450	Y/Δ	200	100	●	●	
GMN4 100-250D/A	65	109,7	3~ 400/690V	1450	Y/Δ	250	100	●	●	
GMN4 100-250C/A	75	126,3	3~ 400/690V	1450	Y/Δ	250	100	●	●	
GMN4 100-250B/A	75	126,3	3~ 400/690V	1450	Y/Δ	250	100	●	●	
GMN4 100-250A/A	85	143,2	3~ 400/690V	1450	Y/Δ	250	100	●	●	
GMN6 100-200E/B	14	26,2	3~ 400/690V	950	Y/Δ	200	100	●	●	
GMN6 100-200D/B	14	26,2	3~ 400/690V	950	Y/Δ	200	100	●	●	
GMN6 100-250D/A	23	40,6	3~ 400/690V	950	Y/Δ	250	100	●	●	
GMN6 100-250C/A	29	52,8	3~ 400/690V	950	Y/Δ	250	100	●	●	
GMN6 100-250B/A	39,2	71	3~ 400/690V	950	Y/Δ	250	100	●	●	
GMN6 100-250A/A	39,2	71	3~ 400/690V	950	Y/Δ	250	100	●	●	
GMN6 140-300D/A	33,4	60,8	3~ 400/690V	950	Y/Δ	300	140	●	●	
GMN6 140-300C/A	39,2	71	3~ 400/690V	950	Y/Δ	300	140	●	●	
GMN6 140-300B/A	55,8	99	3~ 400/690V	950	Y/Δ	300	140	●	●	
GMN6 140-300A/A	65	115,3	3~ 400/690V	950	Y/Δ	300	140	●	●	
GMN8 100-200B/C	9,3	19,8	3~ 400/690V	750	Y/Δ	200	100	●	●	
GMN8 100-200A/A	9,3	19,8	3~ 400/690V	750	Y/Δ	200	100	●	●	
GMN8 100-250B/B	12,4	26,5	3~ 400/690V	750	Y/Δ	250	100	●	●	
GMN8 100-250A/C	19	39	3~ 400/690V	750	Y/Δ	250	100	●	●	
GMN8 140-300A/A	26,7	53,5	3~ 400/690V	750	Y/Δ	300	140	●	●	

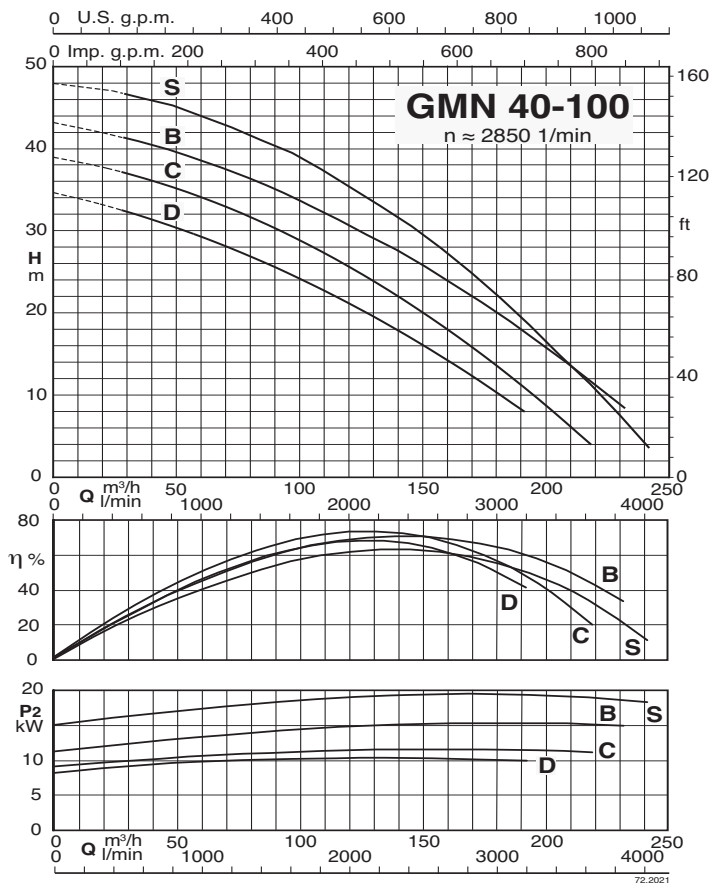
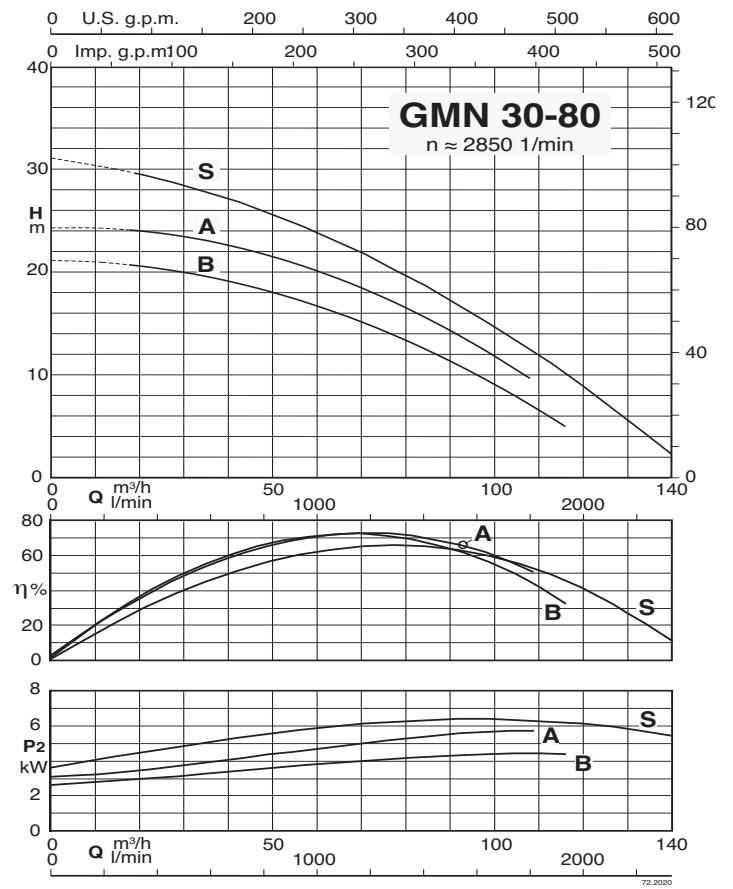
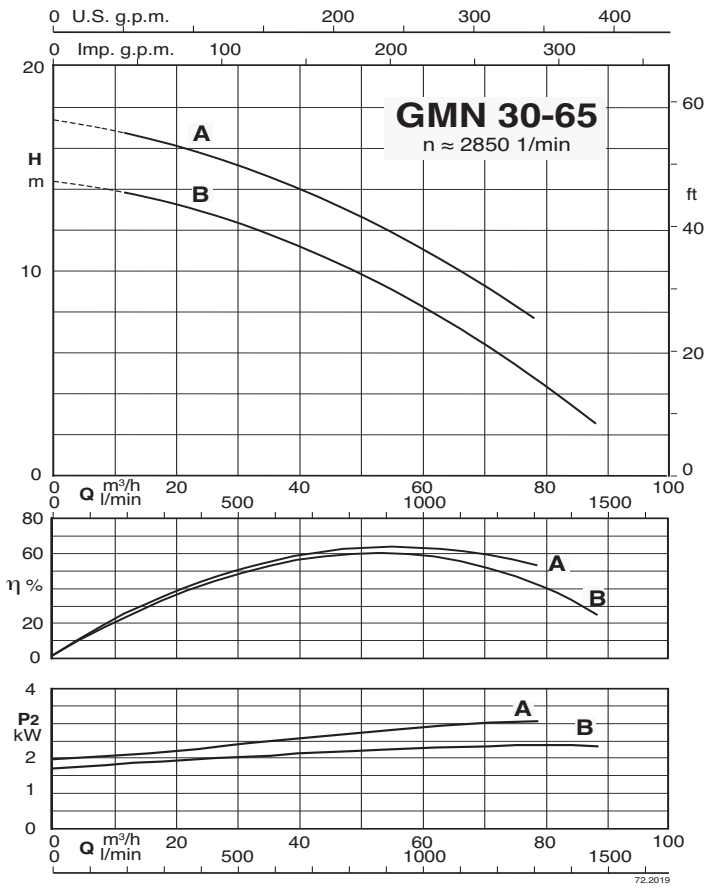
 P₂ Puissance nominale

 I_N Courant nominal

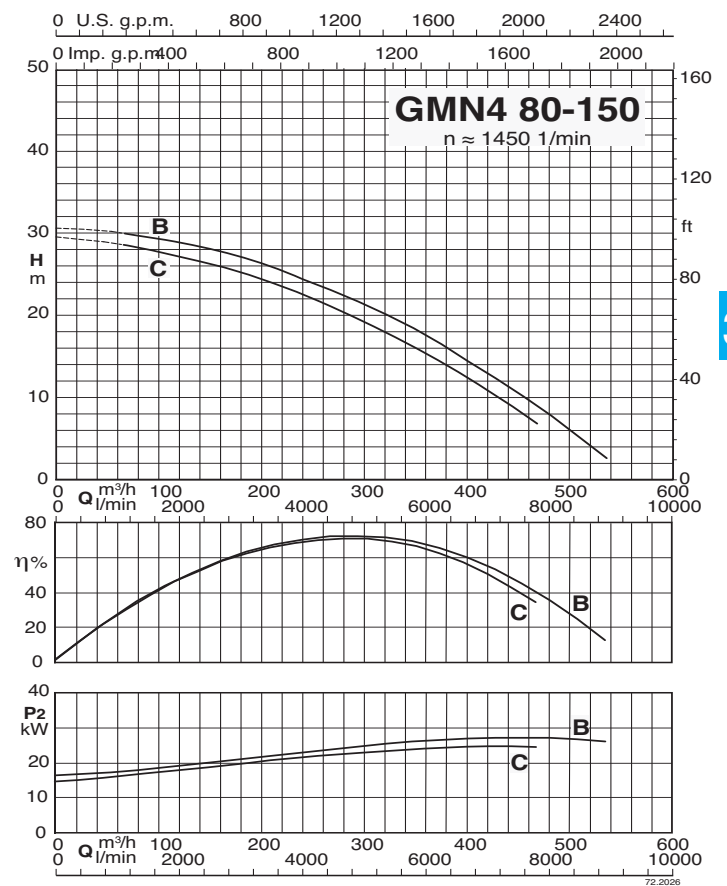
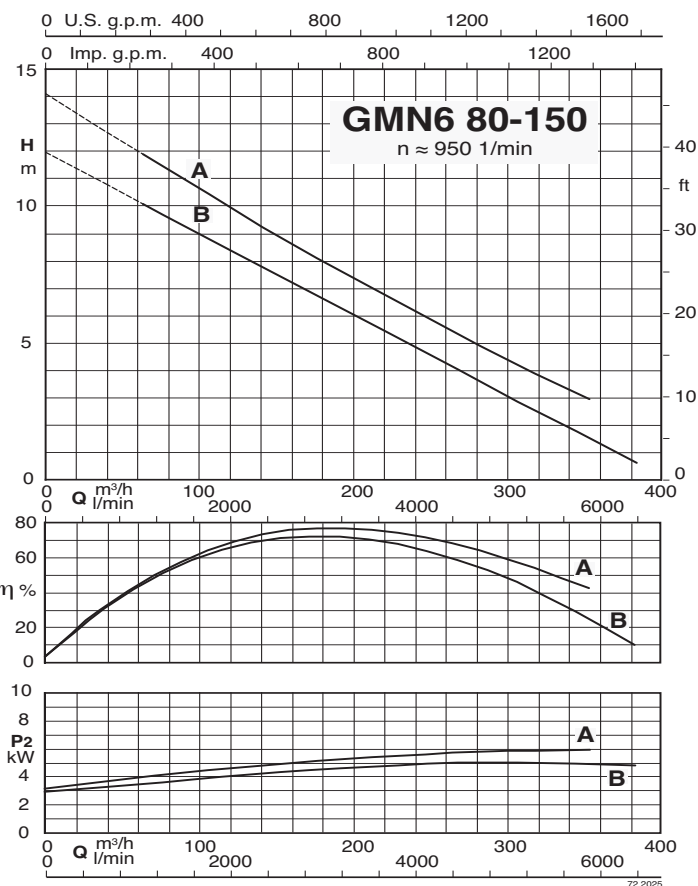
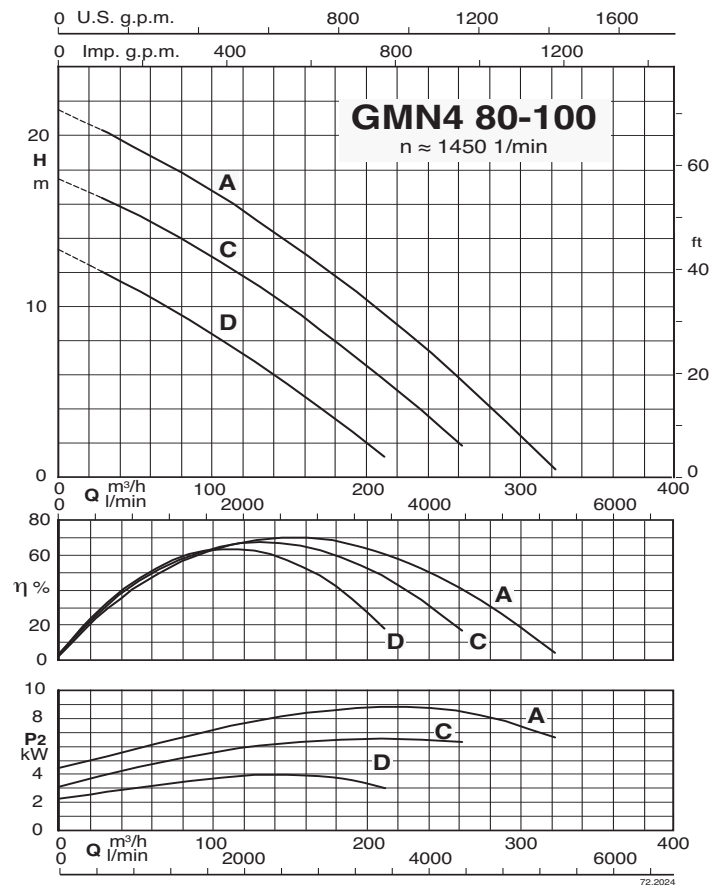
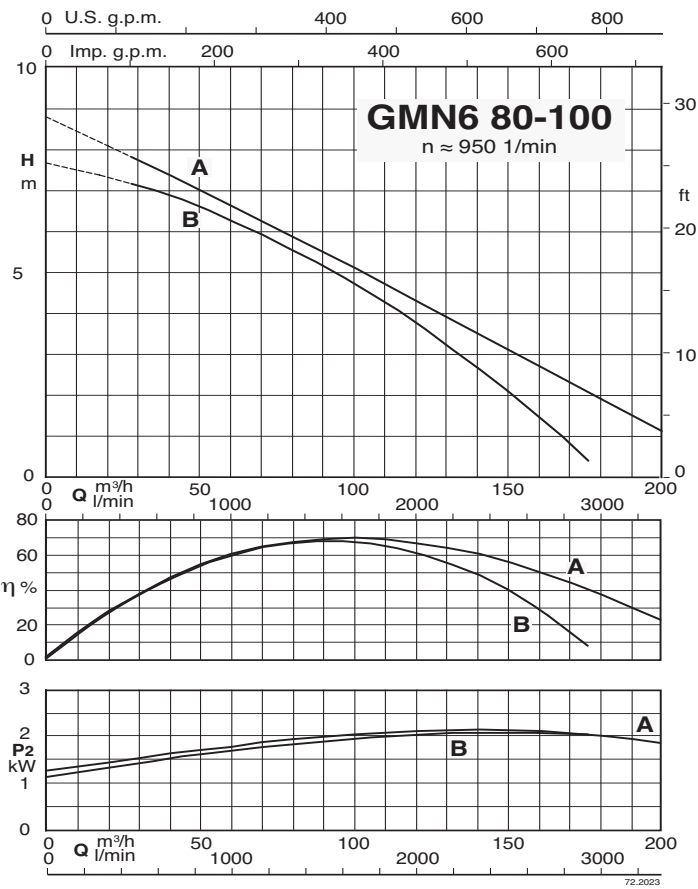
● Standard

✓ ATEX Eex Exécutions sur demande

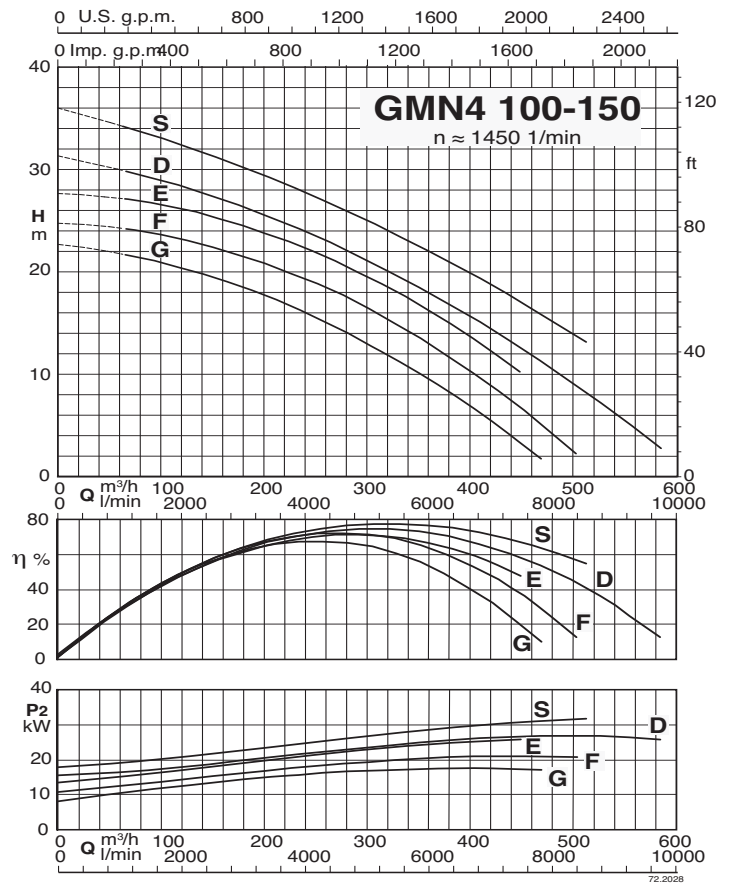
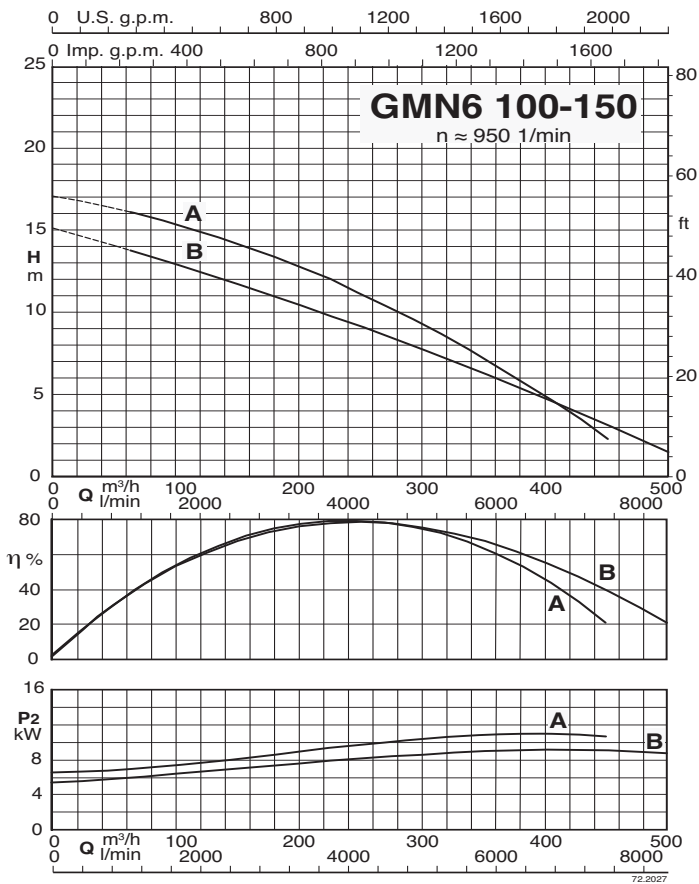
Courbes caractéristiques



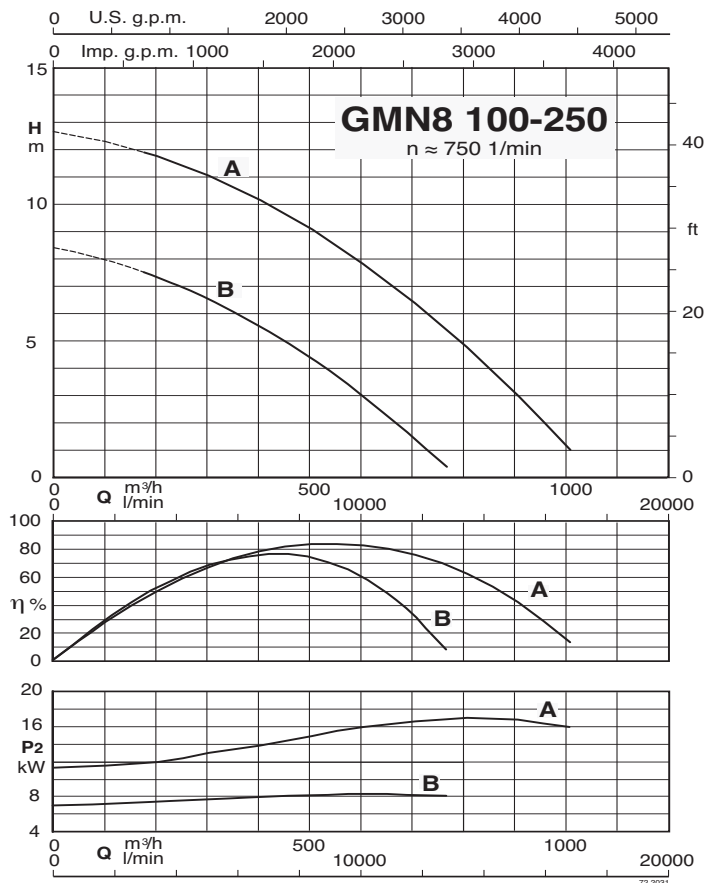
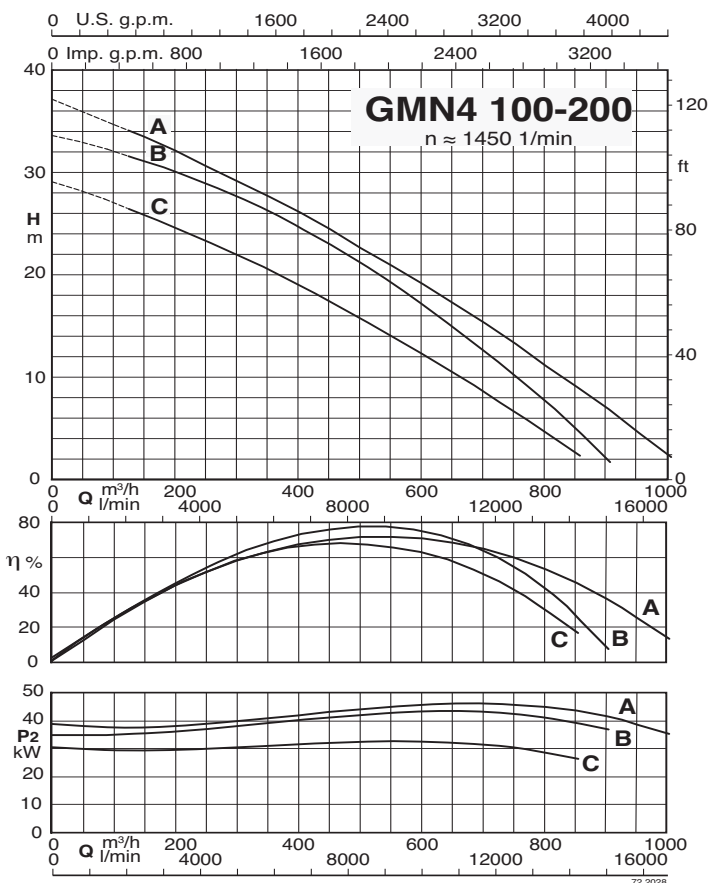
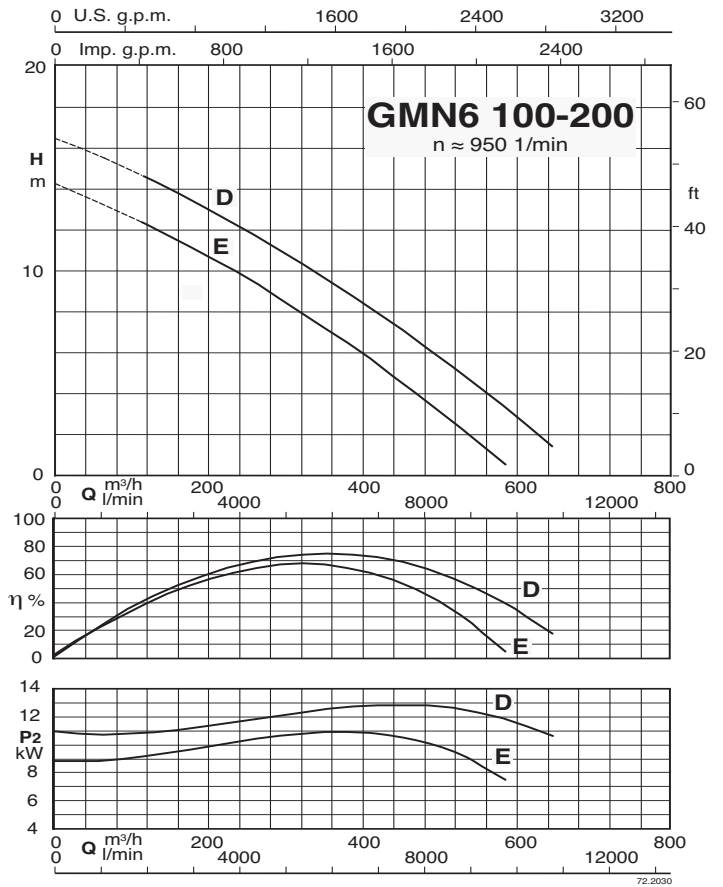
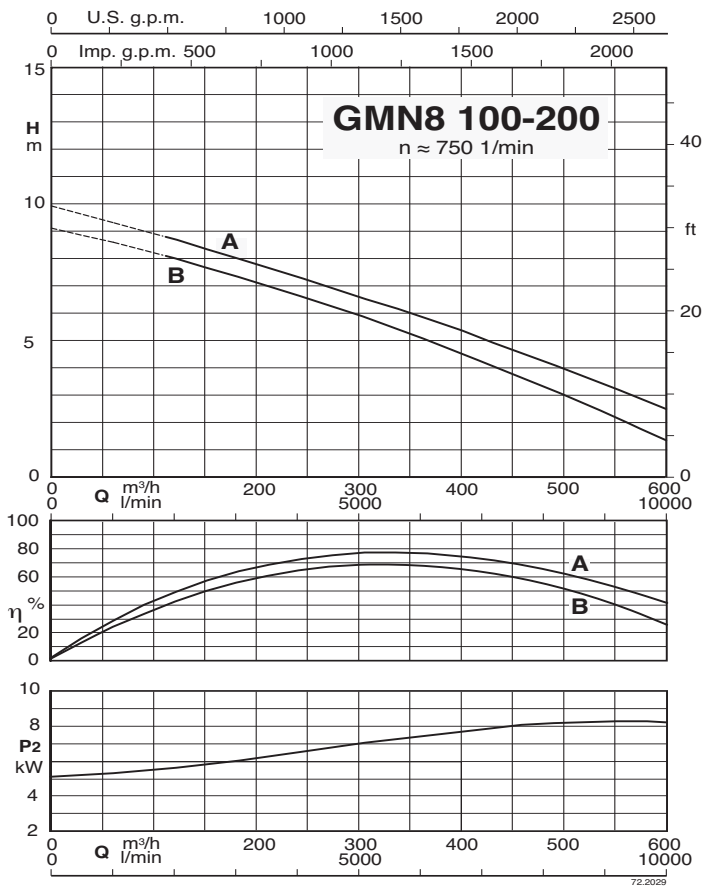
Courbes caractéristiques



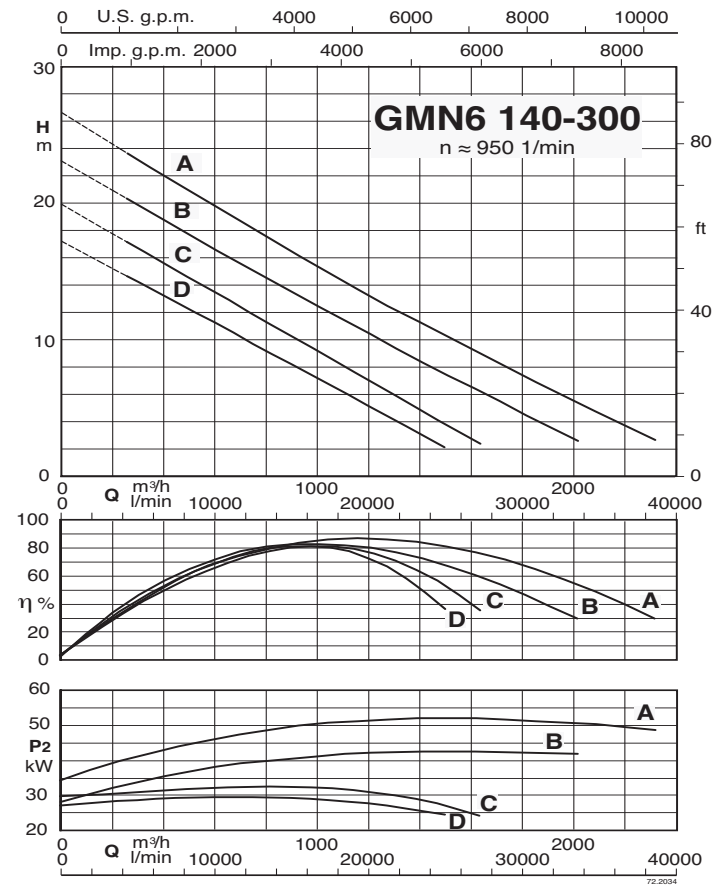
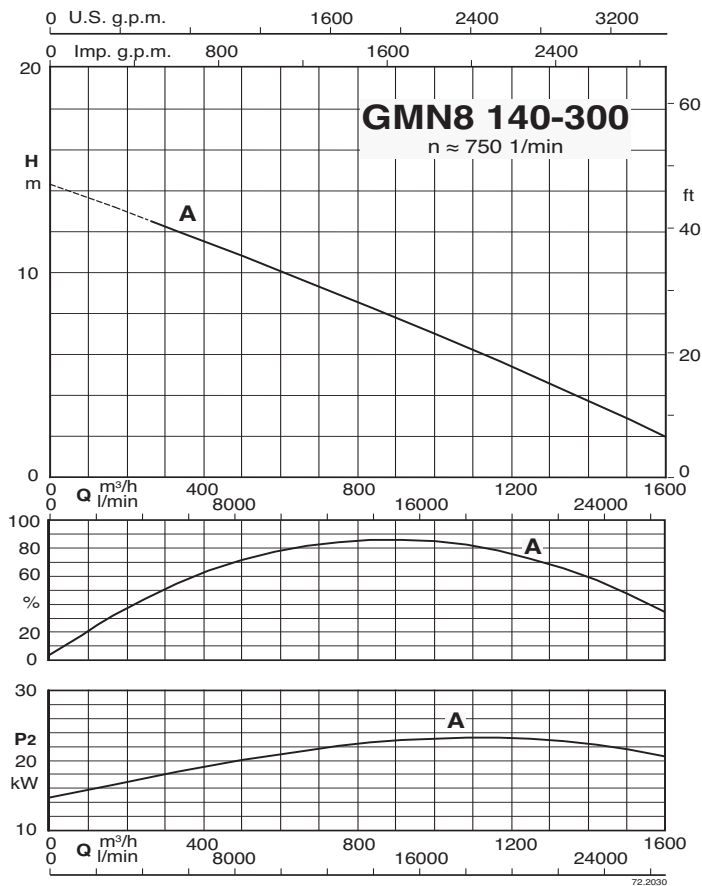
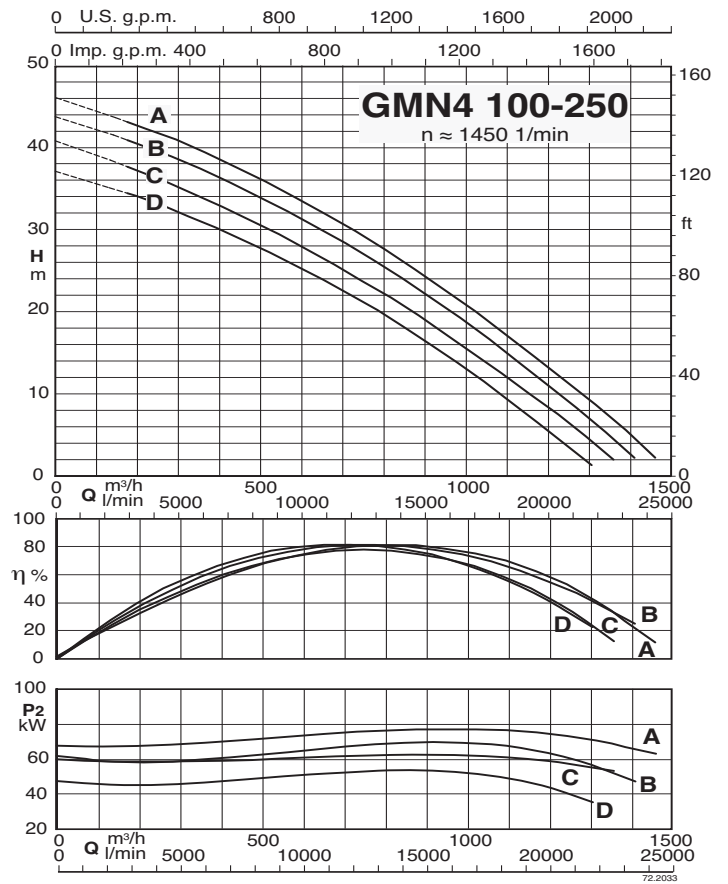
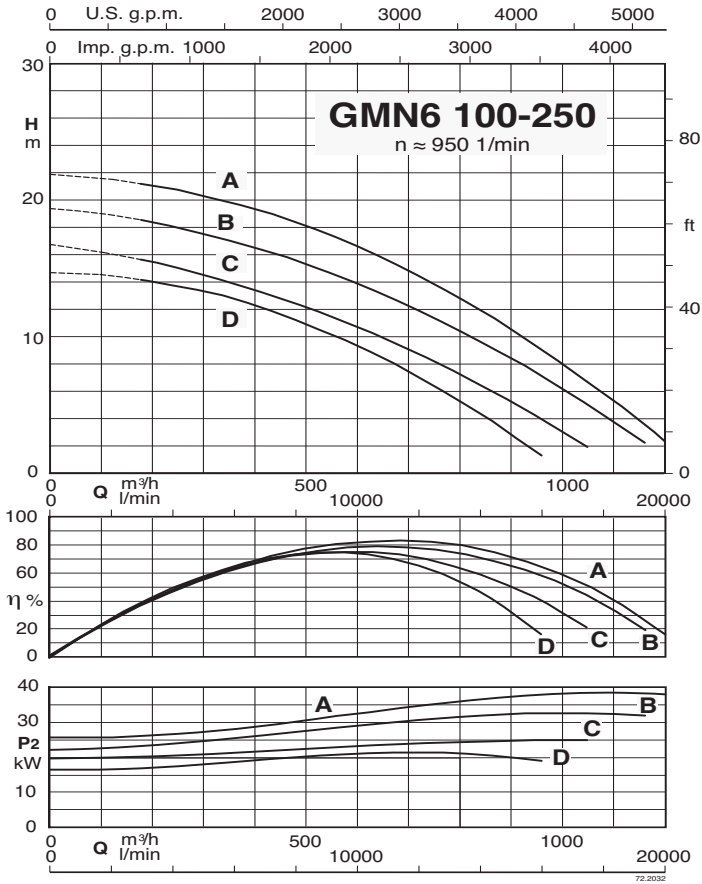
Courbes caractéristiques



Courbes caractéristiques

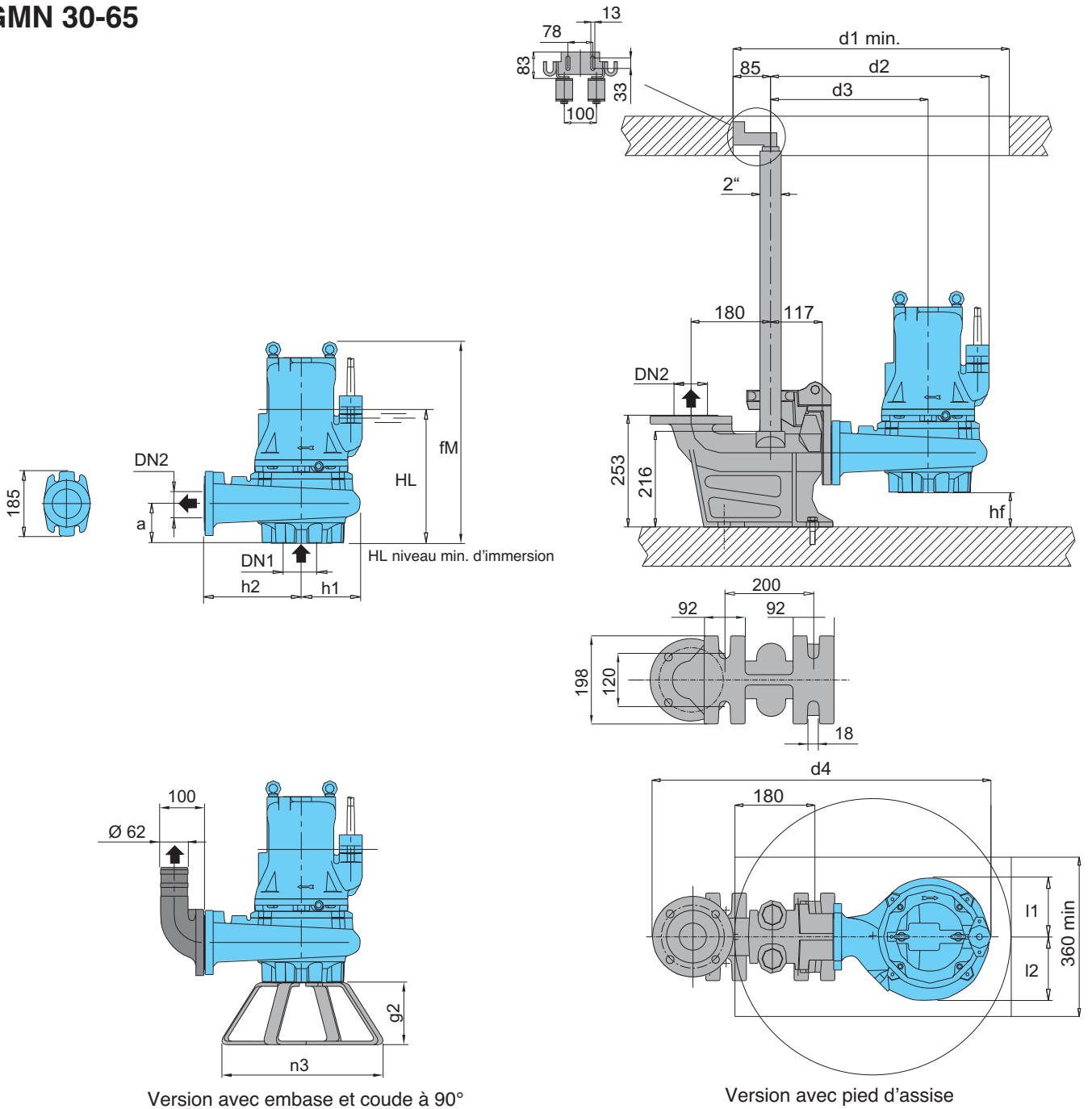


Courbes caractéristiques



Dimensions et poids

GMN 30-65



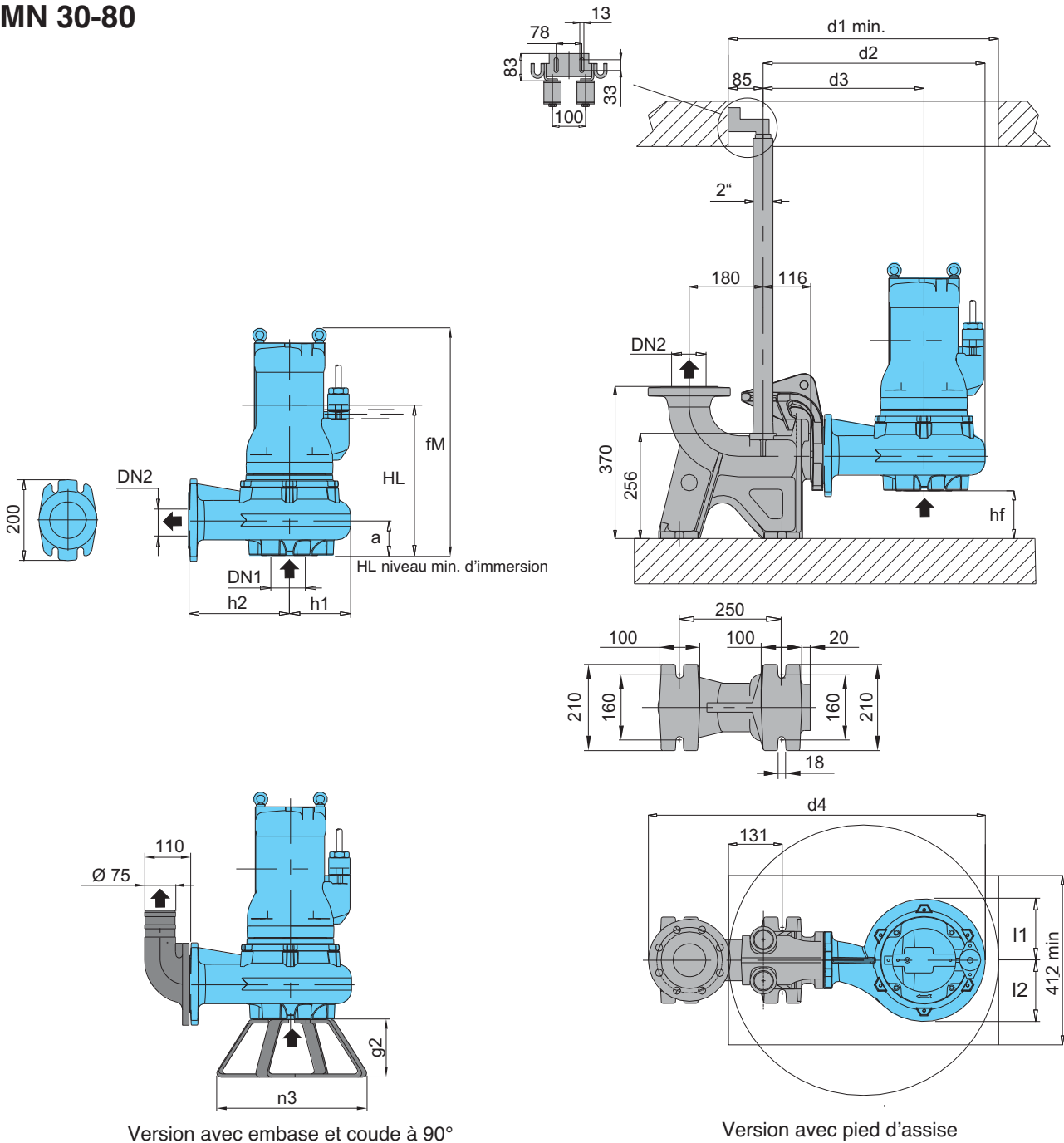
Version avec embase et coude à 90°

Version avec pied d'assise

TYPE	EN 1092-2 PN 10		Dimensions mm															kg
	DN1	DN2	fM	HL	hf	a	l1	l2	d1	d2	d3	d4	h1	h2	n3	g2		
GMN 30-65B/A	80	65	456	300	78	90	133	145	625	495	357	767	138	220	364	140	61	
GMN 30-65A/A																		

Dimensions et poids

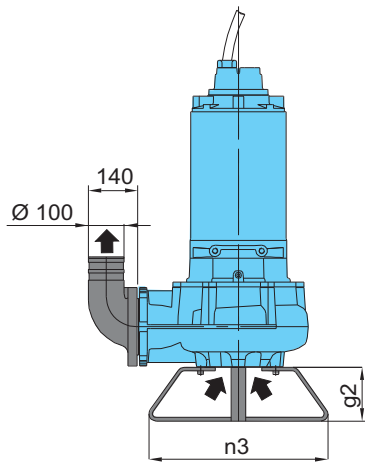
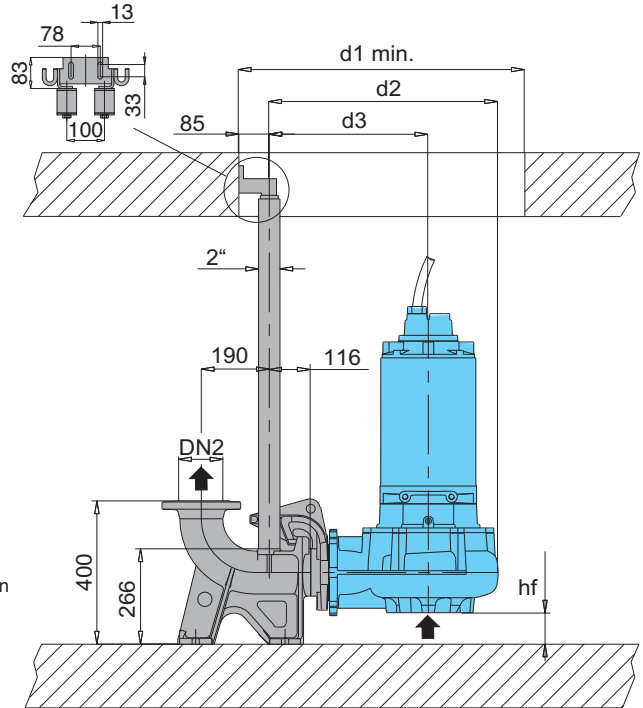
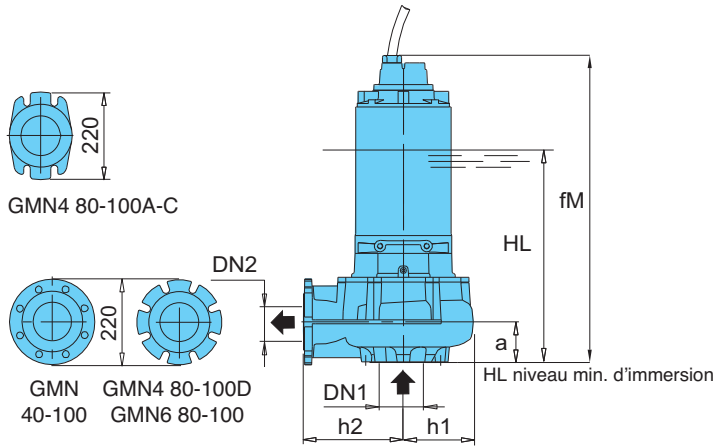
GMN 30-80



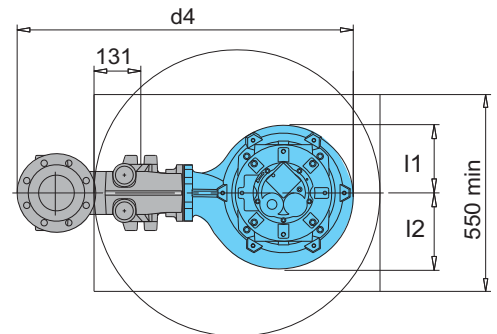
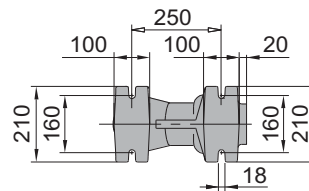
TYPE	EN 1092-2 PN 10		Dimensions mm														kg
	DN1	DN2	fM	HL	hf	a	l1	l2	d1	d2	d3	d4	h1	h2	n3	g2	
GMN 30-80B/A	80	80	515	330	110	90	133	145	700	511	366	791	145	220	370	140	77
GMN 30-80A/A	100	80	767	438	132	68	165	165	700	571	386	851	185	220	500	150	150

Dimensions et poids

GMN 40-100
GMN 50-100
GMN4 80-100
GMN6 80-100



Version avec embase et coude à 90°

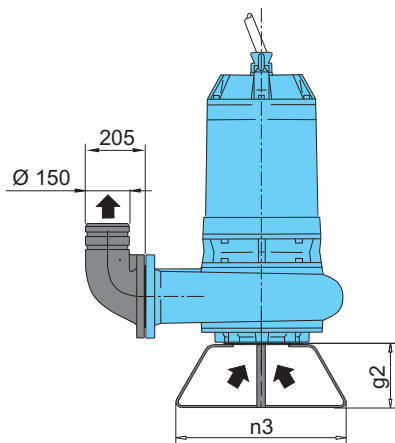
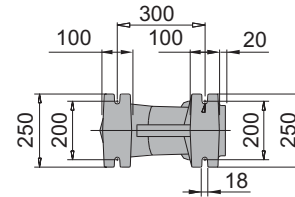
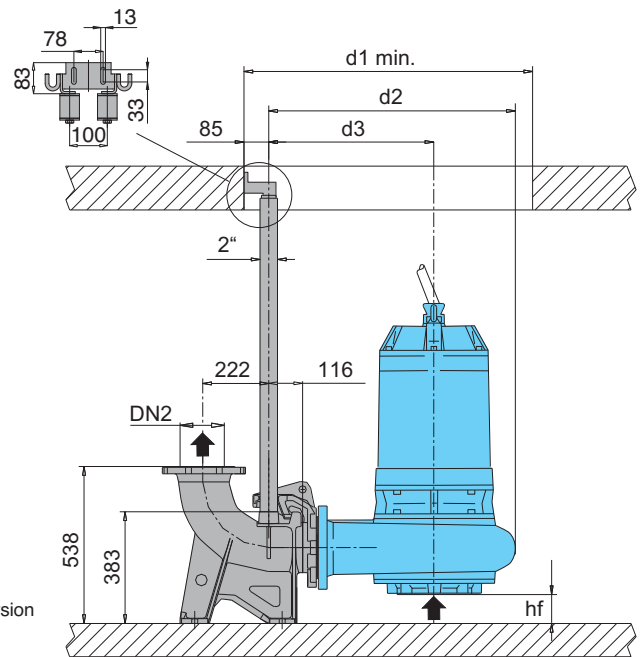
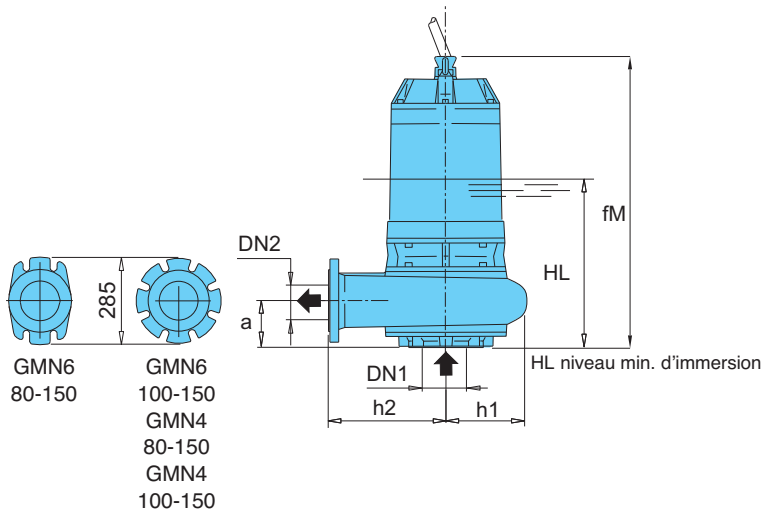


Version avec pied d'assise

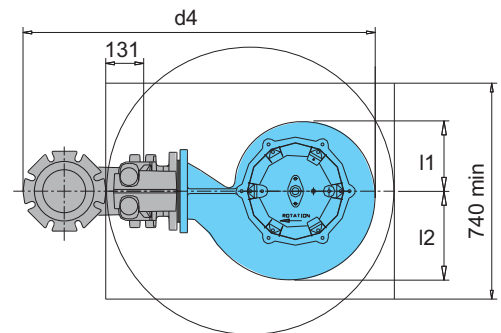
TYPE	EN 1092-2 PN 10		Dimensions mm														kg
	DN1	DN2	fM	HL	hf	a	l1	l2	d1	d2	d3	d4	h1	h2	n3	g2	
GMN 40-100D/A	125	100	794	480	127	73	168	184	750	628	441	928	187	275	500	150	200
GMN 40-100C/A			597	424	62	138	180	231	850	673	466	973	207	300	500	150	110
GMN 40-100B/A			1269	570	127	73	193	193	800	628	441	928	187	275	500	150	340
GMN4 80-100D/A	125	100	597	424	62	138	180	231	850	673	466	973	207	300	500	150	110
GMN4 80-100C/A	125	100	852	526	54	147	189	212	800	640	445	940	195	279	500	150	160
GMN4 80-100A/A	125	100	920	570	54	147	189	212	800	640	445	940	195	279	500	150	200
GMN6 80-100B/A	125	100	531	372	62	138	180	231	850	673	466	973	207	300	500	150	96
GMN6 80-100A/A			597	424													111

Dimensions et poids

GMN6 80-150
GMN6 100-150
GMN4 80-150
GMN4 100-150



Version avec embase et coude à 90°

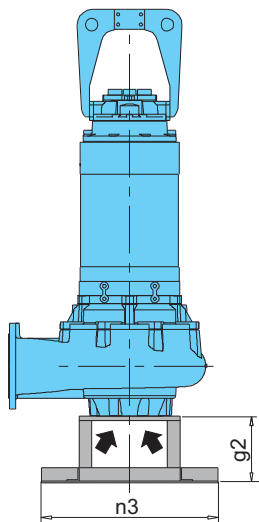
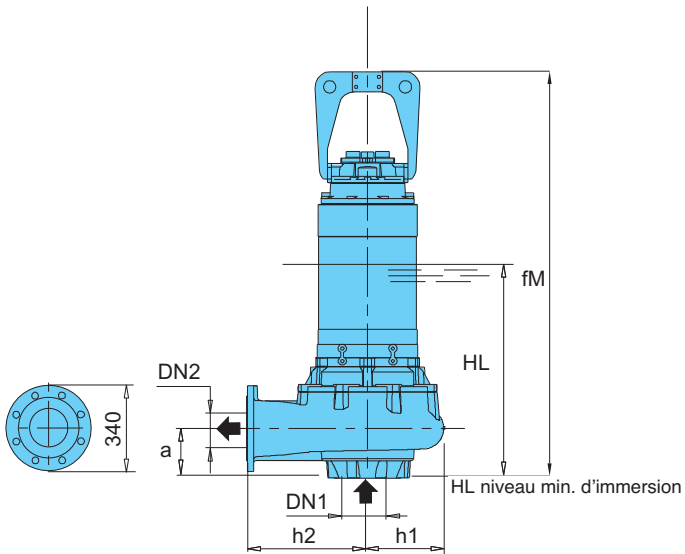


Version avec pied d'assise

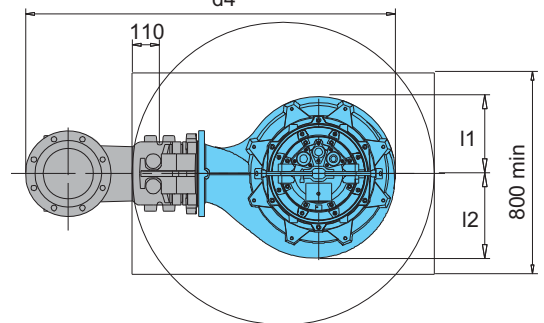
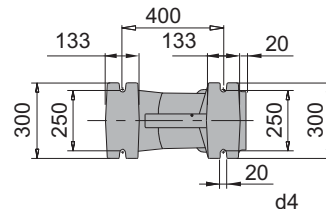
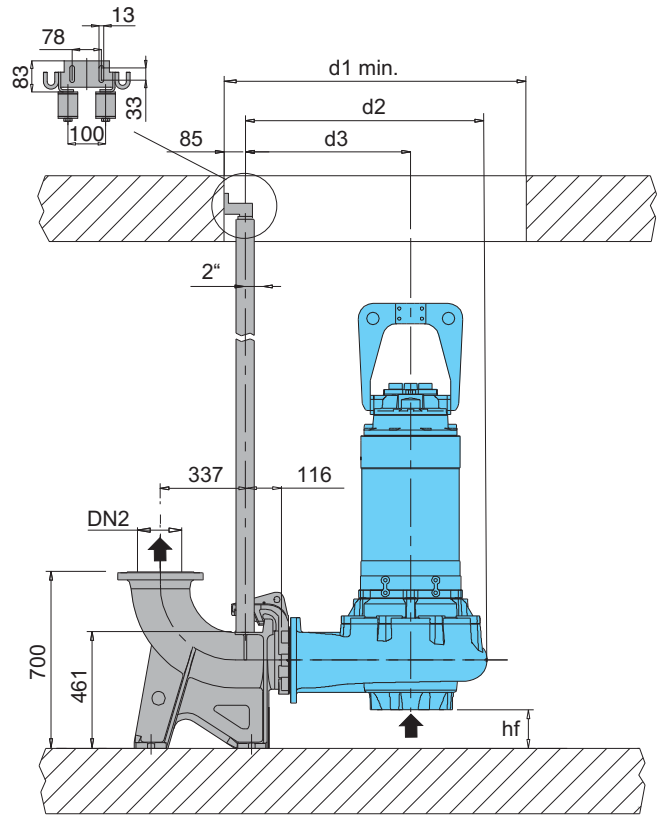
TYPE	EN 1092-2 PN 10		Dimensions mm														kg
	DN1	DN2	fM	HL	hf	a	l1	l2	d1	d2	d3	d4	h1	h2	n3	g2	
GMN6 80-150B/A	150	150	820	540	113	147	191	223	850	673	467	1038	206	301	600	225	195
GMN6 80-150A/A			933	580													
GMN6 100-150B/B	150	150	1274	737	80	180	239	304	990	840	566	1208	273	400	500	225	375
GMN6 100-150A/B																	
GMN4 80-150C/B	150	150	1409	737	80	180	239	304	990	840	566	1208	273	400	500	225	450
GMN4 80-150B/B																	
GMN4 100-150G/A	150	150	1409	737	80	180	239	304	990	840	566	1208	273	400	500	225	430
GMN4 100-150F/A																	
GMN4 100-150E/B																	
GMN4 100-150D/B																	
GMN4 100-150S/B	1439	742	80	180	239	304	990	840	566	1208	273	400	500	225	518		

Dimensions et poids

GMN4 100-200
GMN6 100-200
GMN8 100-200



Version avec embase

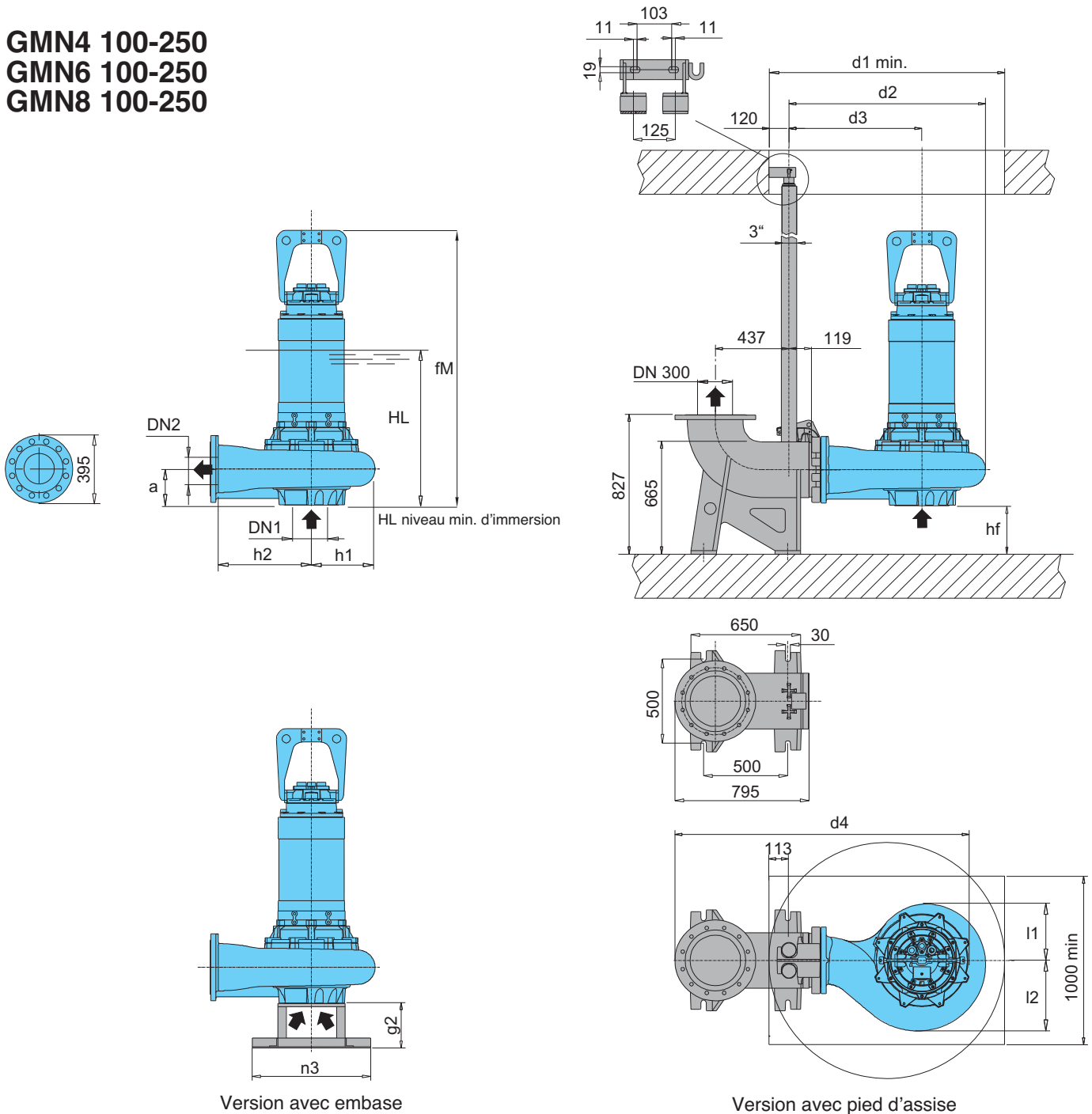


Version avec pied d'assise

TYPE	EN 1092-2 PN 10		Dimensions mm															kg
	DN1	DN2	fM	HL	hf	h1	h2	a1	a2	d1	d2	d3	d4	h1	h2	n3	g2	
GMN4 100-200C/A																		
GMN4 100-200B/A	200	200	1613	780	153	198	1878	306	335	1200	962	656	1469	306	480	700	265	665
GMN4 100-200A/A																		
GMN6 100-200E/B			1256															
GMN6 100-200D/B	200	200	1392	665	153	180	1655	269	336	1200	958	656	1314	303	480	700	265	460 385
GMN8 100-200B/C																		
GMN8 100-200A/A	200	200	1392	665	153	180	1655	269	335	1200	958	656	1314	303	480	700	265	435

Dimensions et poids

GMN4 100-250
GMN6 100-250
GMN8 100-250



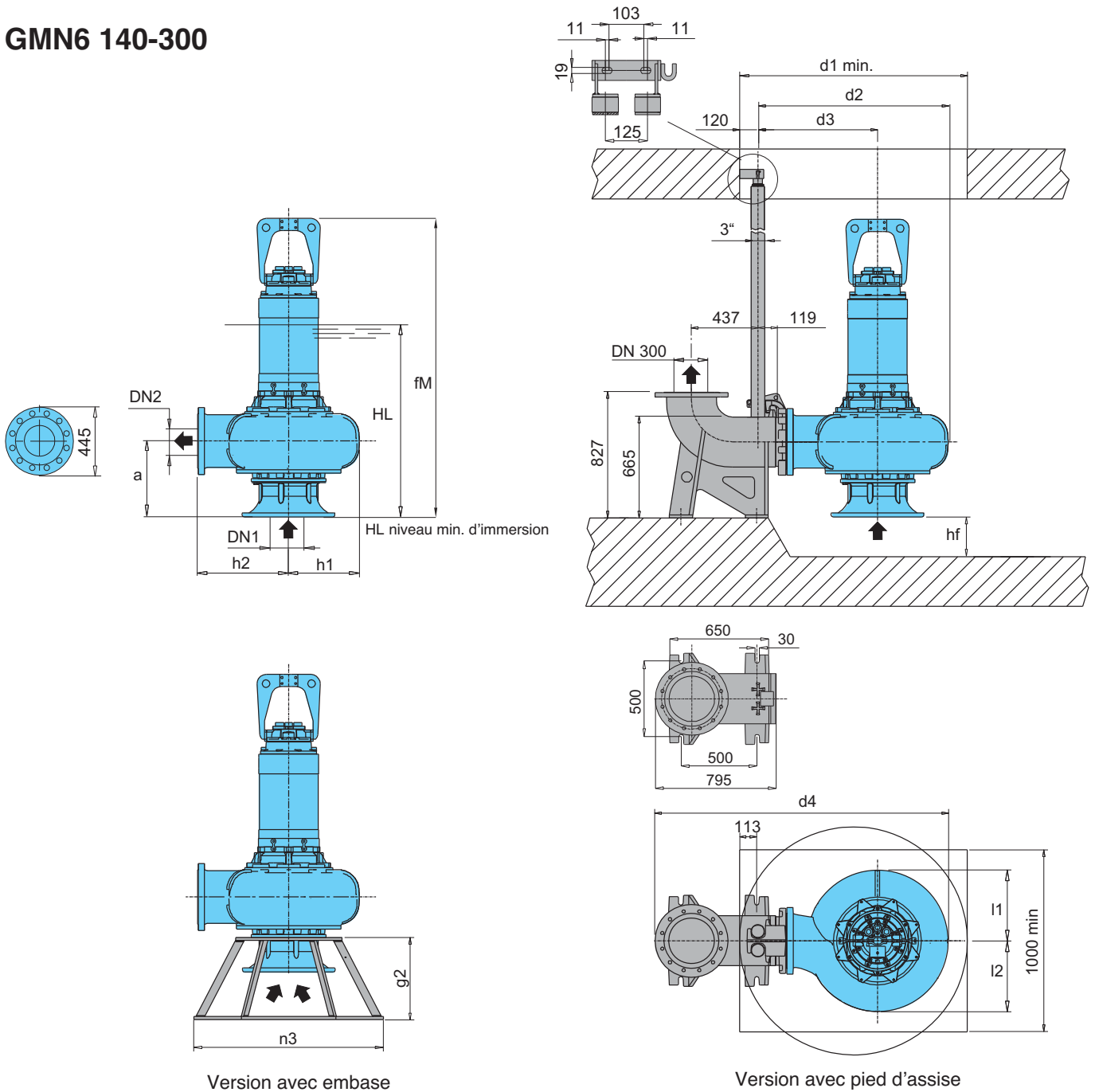
Version avec embase

Version avec pied d'assise

TYPE	EN 109 PN 1 ¹		Dimensions mm														kg
	DN1	DN2	fM	HL	hf	a	l1	l2	d1	d2	d3	d4	h1	h2	n3	g2	
GMN4 100-250D	250	250	1710	835	286	214	336	419	1400	1167	789	1843	378	600	700	265	914
GMN4 100-250C																	
GMN4 100-250B																	
GMN4 100-250A																	
GMN6 100-250D	250	250	1408	735	250	180	336	419	1400	1203	789	1843	378	600	700	265	530
GMN6 100-250C			1437														590
GMN6 100-250B	250	250	1629	800	286	214	336	419	1400	1167	789	1843	378	600	700	265	750
GMN6 100-250A																	
GMN8 100-250B/A	250	250	1408	735	250	180	336	419	1400	1203	789	1843	378	600	700	265	520
GMN8 100-250A/B			1437														600

Dimensions et poids

GMN6 140-300



TYPE	EN 1092 PN 10		Dimensions mm														kg
	DN1	DN2	fM	HL	hf	a	l1	l2	d1	d2	d3	d4	h1	h2	n3	g2	
GMN6 140-300D	350	300	1959	1127	260	494	465	465	1500	1254	789	1930	465	600	1248	540	1030
GMN6 140-300C			2040	1164	260	494	465	465	1500	1254	789	1930	465	600	1248	540	1210
GMN6 140-300B	350	300	1959	1127	260	494	465	465	1500	1254	789	1930	465	600	1248	540	1024
GMN6 140-300A			2040	1164	260	494	465	465	1500	1254	789	1930	465	600	1248	540	1024



Matériaux principaux

Corps de pompe: fonte EN-GJL-250
 Roue: fonte EN-GJL-250+Ni
 Carcasse moteur: fonte EN-GJL-250
 Couvercle de moteur: fonte EN-GJL-250
 Arbre: acier au chrome AISI 420B
 Joint à lèvres fabriqué en nitrile jusqu'à 1,6 kW
 Garniture mécanique côté moteur: graphique / céramique à 1,6 kW
 Garniture mécanique côté pompe: silicone carbone / silicone carbone

Exécution

Pompe submersible avec roue dilacératrice.
 Double garniture mécanique avec chambre à huile (joint lèvres côté moteur jusqu'à 1,6 kW).
 Orifice de refoulement DN 40.

Utilisations

Utilisée pour pomper des eaux usées contenant des filaments longs. Pour papiers, matières textiles et organiques.
 Elles sont particulièrement utilisées dans les installations domestiques, résidentielles et industrielles.
 Passage libre de 6 et 7 mm.

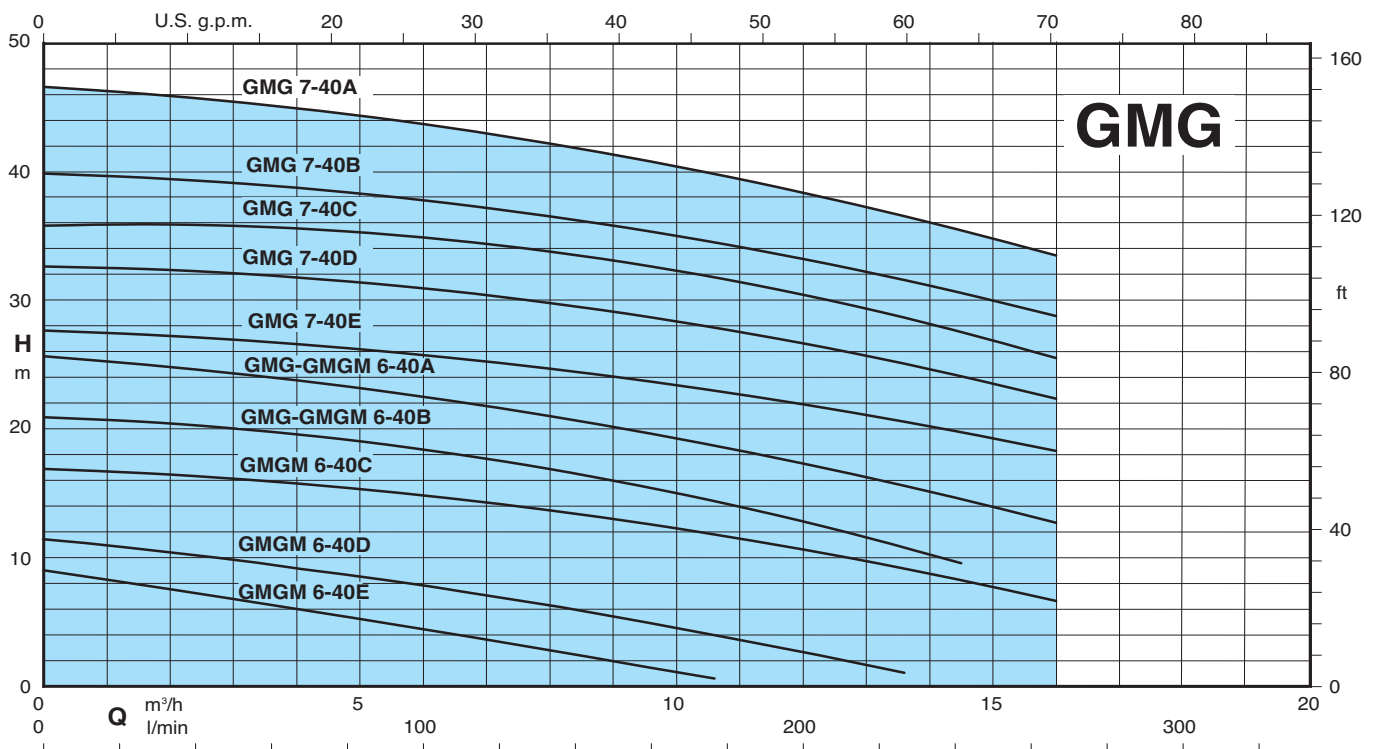
Limites d'utilisation

Température du liquide jusqu'à 40 °C.
 Profondeur d'immersion maximum: 20 m (avec longueur du câble appropriée).
 Service continu (avec moteur submergé).

Moteur

Moteur à induction à 2 pôles
 Version monophasé: 230 V ± 10% avec interrupteur à flotteur et coffret de contrôle avec protection thermique et condensateurs de démarrage.
 Version triphasé: 400V ± 10%, jusqu'à 3,2 kW
 400/690V ± 10%, au-dessus de 3,2 kW
 Isolation classe: H
 Protection: IP 68
 Démarrages/heure maximum: 15, à intervalles réguliers.
 Câble: H07RN-F, longueur 10 m
 Autre modèles: Contactez notre service commercial
Classe haute efficacité IE3

Graphique d'utilisation



Caractéristiques techniques

TYPE	P ₂ kW	I _N A	Alimentation	r.p.m.	Demarrage	DN mm	Passage libre Ø mm	Prot. thermique	Sonde humidité	ATEX Eex
GMGM 6-40E/B	1,1	6,6	1~ 230V	2850	D.O.L.	40	6	●	NO	
GMGM 6-40D/B	1,1	6,6	1~ 230V	2850	D.O.L.	40	6	●	NO	
GMGM 6-40C/A	1,1	6,6	1~ 230V	2850	D.O.L.	40	6	●	NO	
GMGM 6-40B/A	1,5	9	1~ 230V	2850	D.O.L.	40	6	●	NO	
GMG 6-40B/A	1,6	3,1	3~ 400V	2850	D.O.L.	40	6	NO	NO	✓
GMGM 6-40A/A	1,9	11,4	1~ 230V	2850	D.O.L.	40	6	●	NO	
GMG 6-40A/A	2,4	4,5	3~ 400V	2850	D.O.L.	40	6	NO	NO	✓
GMG 7-40E/A	3,1	5,8	3~ 400V	2850	D.O.L.	40	7	NO	NO	✓
GMG 7-40D/A	3,1	5,8	3~ 400V	2850	D.O.L.	40	7	NO	NO	✓
GMG 7-40C/A	4,2	7,7	3~ 400/690V	2850	Y/Δ	40	7	●	●	✓
GMG 7-40B/A	5	9,1	3~ 400/690V	2850	Y/Δ	40	7	●	●	✓
GMG 7-40A/A	5	9,1	3~ 400/690V	2850	Y/Δ	40	7	●	●	✓

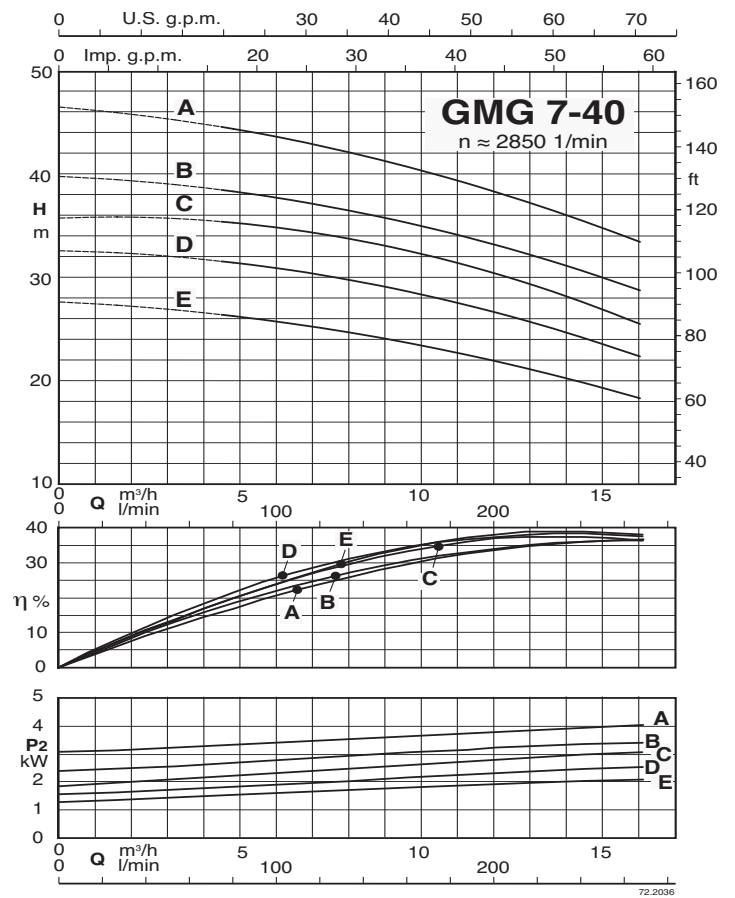
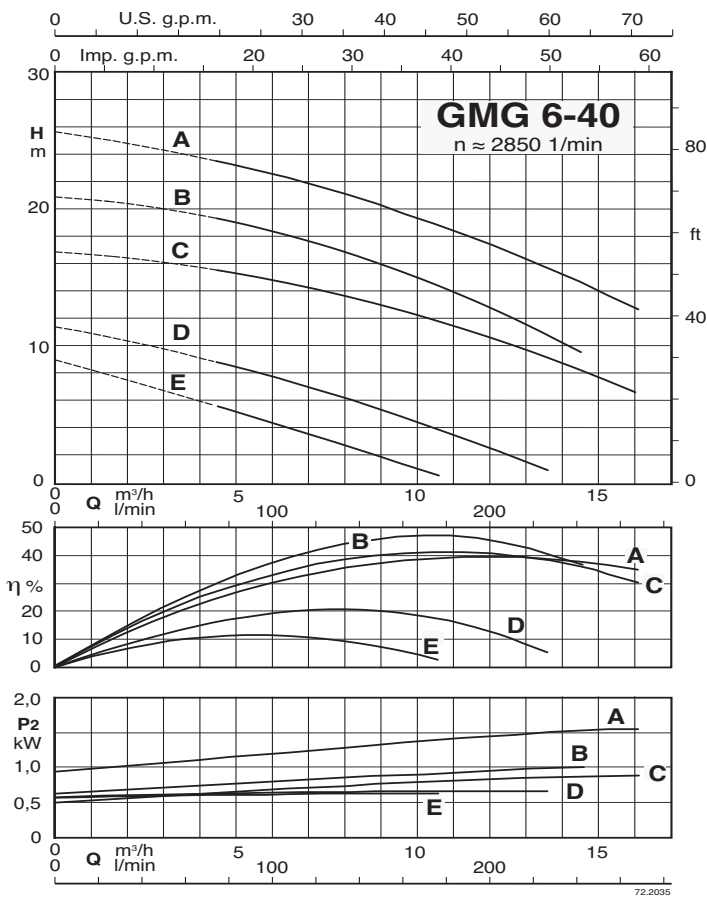
 P₂ Puissance nominale

 I_N Courant nominal

● Standard

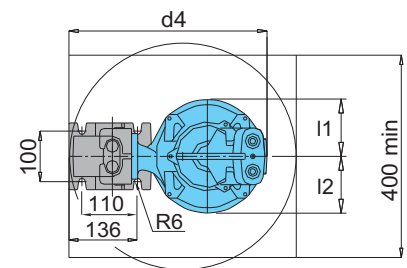
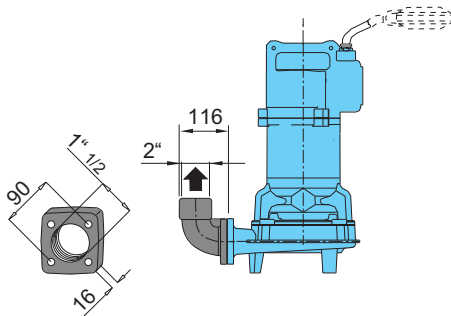
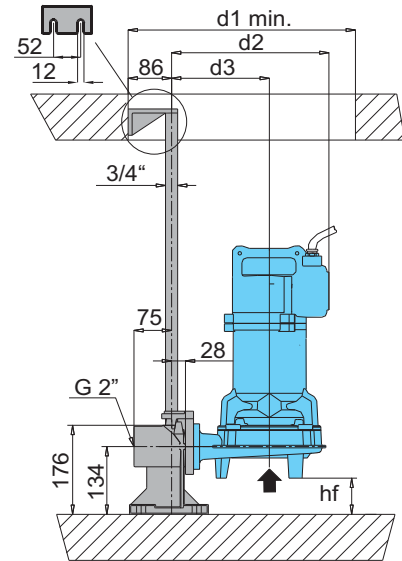
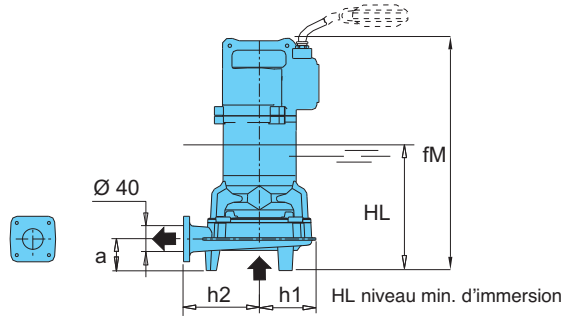
✓ ATEX Eex Exécutions sur demande

Courbes caractéristiques



Dimensions et poids

GMGM 6-40
GMG 6-40
GMG 7-40

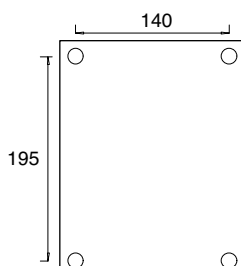


Version avec bride fileté et coude à 90°

Version avec pied d'assise

TYPE	Dimensions mm													kg
	Ø1	fM	HL	hf	a	l1	l2	d1	d2	d3	d4	h1	h2	
GMGM 6-40E/B	40	487	246	65	103	122	122	450	297	178	392	118	135	30
GMGM 6-40D/B														
GMGM 6-40C/A														
GMGM 6-40B/A														
GMG 6-40B/A	40	464	316	72	63	112	112	450	312	194	392	118	150	40
GMGM 6-40A/A														
GMG 6-40A/A														
GMG 7-40E/A	40	451	325	17	117	121	121	450	327	189	413	138	150	52
GMG 7-40D/A														
GMG 7-40C/A														
GMG 7-40B/A														
GMG 7-40A/A	40	510	353	17	117	121	121	450	334	189	420	147	150	66

Control box





Exécution

Pompes submersibles en inox AISI 316
I-GMV avec roue tourbillon en vortex
I-GMC à roue monocal
I-GMN à roue à canaux
 Double garniture mécanique avec chambre à huile (joint lèvres côté moteur jusqu'à 2,4 kW, 2 pôles)
 Orifice de refoulement DN 50-65-80-100-150.

Utilisations

Indiqué pour pomper des liquides agressifs et corrosifs, et en particulier pour drainer des eaux usées industrielles et chimiques. Passage libre de 30 à 100 mm.

Limites d'utilisation

Température du liquide jusqu'à 40 °C.
 Profondeur d'immersion maximum: 20 m (avec longueur du câble appropriée).
 Service continu (avec moteur submergé).

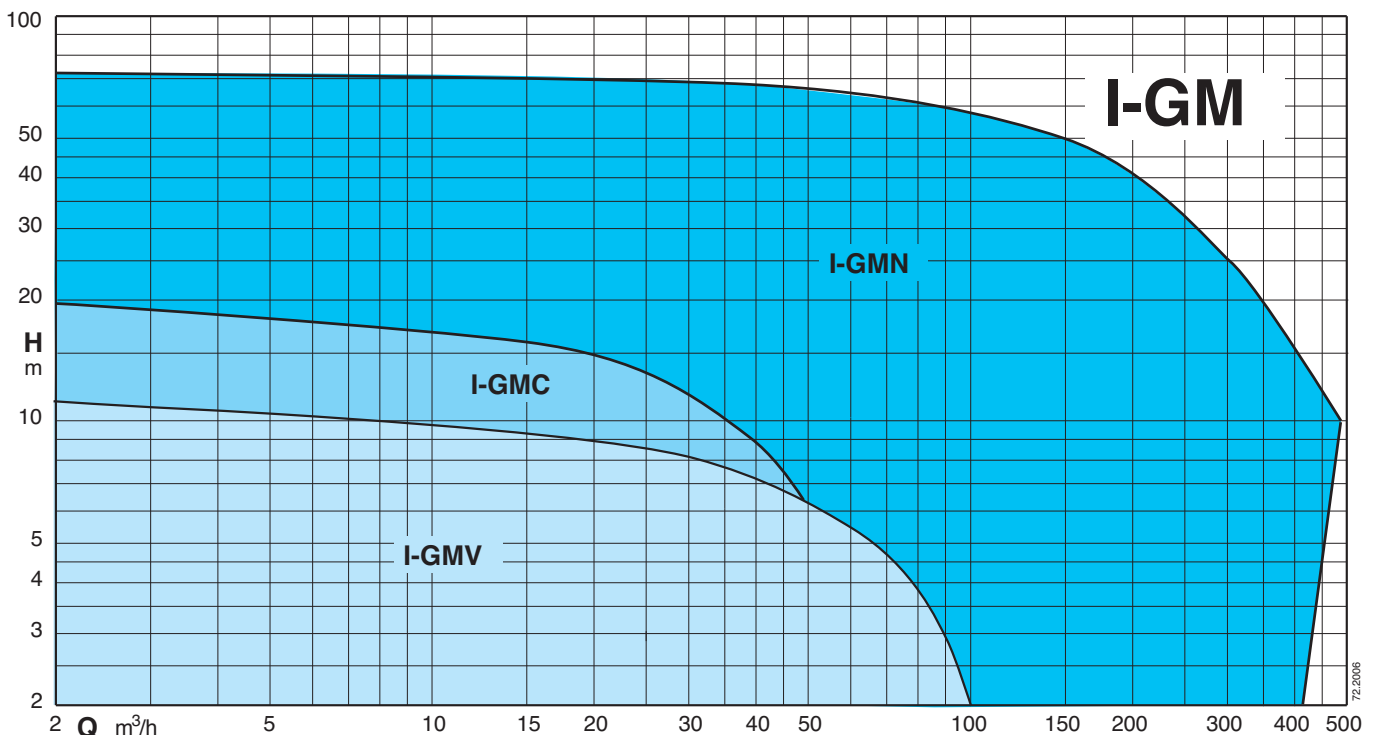
Matériaux principaux

Corps de pompe, Carcasse moteur, Roue, Couvercle de moteur: Acier inoxydable AISI 316
 Arbre: Acier inoxydable AISI 316L
 Vis: Acier inoxydable AISI 316
 Garniture mécanique côté moteur: graphique/céramique/FPM (joint lèvres fabriqué en nitrile jusqu'à 2,4 kW, 2 pôles)
 Garniture mécanique côté pompe: silicone carbone/silicone carbone/FPM

Moteur

Moteur à induction à 2 or 4 pôles
 Version triphasé: 400V ± 10%, jusqu'à 3,2 kW
 400/690V ± 10%, au-dessus de 3,2 kW
 Isolation classe: H
 Protection: IP 68
 Démarrages/heure maximum: 15, à intervalles réguliers.
 Câble: H07RN-F, longueur 10 m
 Autre modèles: Contactez notre service commercial
Classe haute efficacité IE3

Graphique d'utilisation



Caractéristiques techniques

TYPE	P ₂ kW	I _N A	Alimentation	r.p.m.	Demarrage	DN mm	Passage libre Ø mm	Prot. thermique	Sonde humidité	ATEX Eex
I-GMV 50-50C/A	1,8	3,5	3~ 400V	2850	D.O.L.	50	50	NO	NO	✓
I-GMV 50-50B/B	1,6	3,1	3~ 400V	2850	D.O.L.	50	50	NO	NO	✓
I-GMV 50-50A/B	2,4	4,5	3~ 400V	2850	D.O.L.	50	50	NO	NO	✓
I-GMV4 50-65C/A	1,1	2,4	3~ 400V	1450	D.O.L.	65	50	NO	NO	✓
I-GMV4 50-65B/A	1,4	2,7	3~ 400V	1450	D.O.L.	65	50	NO	NO	✓
I-GMV4 50-65A/A	1,6	3,1	3~ 400V	1450	D.O.L.	65	50	NO	NO	✓
I-GMV4 50-80B/A	2,3	4,4	3~ 400V	1450	D.O.L.	80	50	NO	NO	✓
I-GMV4 50-80A/A	2,8	5,4	3~ 400V	1450	D.O.L.	80	50	NO	NO	✓
I-GMC 40-65B/A	2,1	3,9	3~ 400V	2850	D.O.L.	65	40	NO	NO	✓
I-GMC 40-65A/A	2,8	6	3~ 400V	2850	D.O.L.	65	40	NO	NO	✓
I-GMN 30-65B/A	3,1	5,8	3~ 400V	2850	D.O.L.	65	30	NO	NO	✓
I-GMN 30-65A/A	3,6	6,6	3~ 400V	2850	D.O.L.	65	30	NO	NO	✓
I-GMN 30-80B/A	5	9,1	3~ 400/690V	2850	Y/Δ	80	30	●	●	✓
I-GMN 30-80A/A	6,5	11,8	3~ 400/690V	2850	Y/Δ	80	30	●	●	✓
I-GMN 30-80S/A	7,5	13,5	3~ 400/690V	2850	Y/Δ	80	30	●	●	
I-GMN 40-100D/A	12	21,7	3~ 400/690V	2850	Y/Δ	100	40	●	●	✓
I-GMN 40-100C/A	13,8	24,8	3~ 400/690V	2850	Y/Δ	100	40	●	●	✓
I-GMN 40-100B/A	16,6	29,8	3~ 400/690V	2850	Y/Δ	100	40	●	●	✓
I-GMN 40-100S/A	20	35,8	3~ 400/690V	2850	Y/Δ	100	40	●	●	✓
I-GMN 50-100C/A	40	7,1	3~ 400/690V	2850	Y/Δ	100	50	●	●	
I-GMN 50-100B/A	45	78,3	3~ 400/690V	2850	Y/Δ	100	50	●	●	
I-GMN 50-100A/A	52	90,1	3~ 400/690V	2850	Y/Δ	100	50	●	●	
I-GMN4 60-100B/A	6	11,5	3~ 400/690V	1450	Y/Δ	100	60	●	●	✓
I-GMN4 60-100A/A	7,1	13,5	3~ 400/690V	1450	Y/Δ	100	60	●	●	✓
I-GMN4 80-100B/A	10	19	3~ 400/690V	1450	Y/Δ	100	80	●	●	✓
I-GMN4 80-100A/A	10	19	3~ 400/690V	1450	Y/Δ	100	80	●	●	✓
I-GMN4 100-150B/A	23,6	43,3	3~ 400/690V	1450	Y/Δ	150	100	●	●	
I-GMN4 100-150A/A	30	54,3	3~ 400/690V	1450	Y/Δ	150	100	●	●	

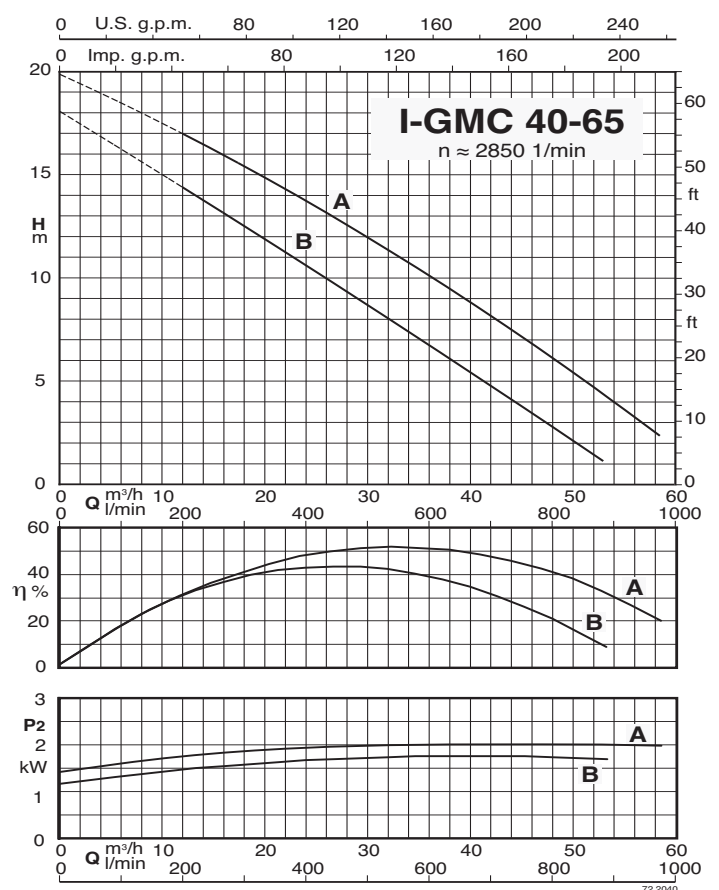
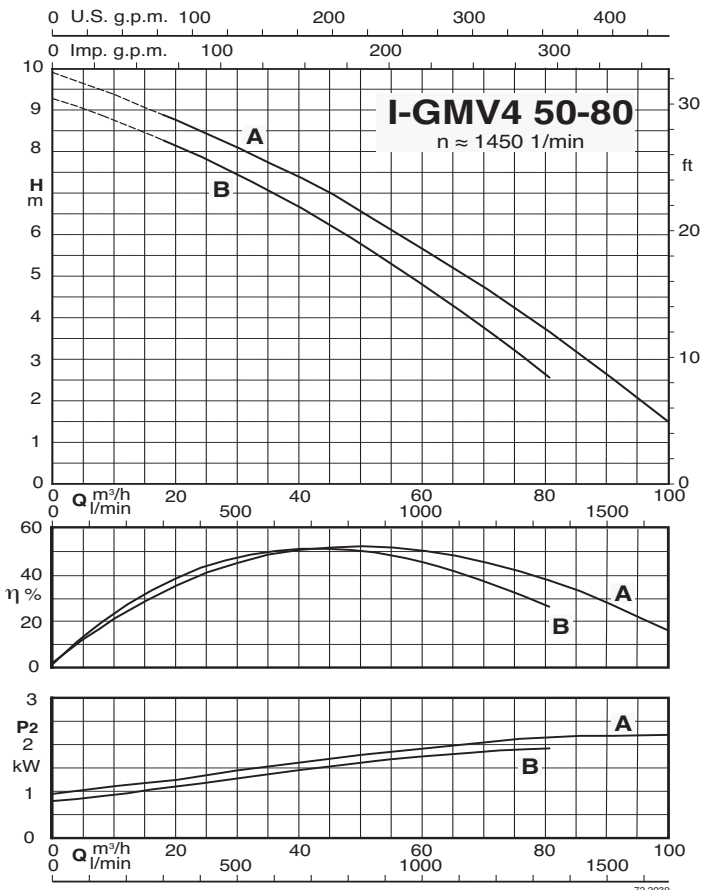
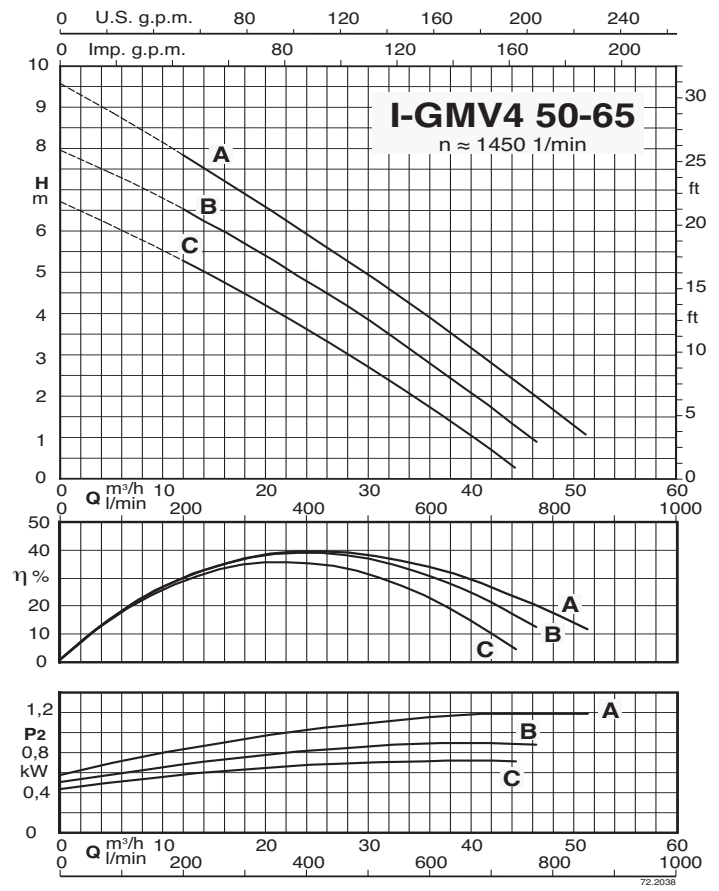
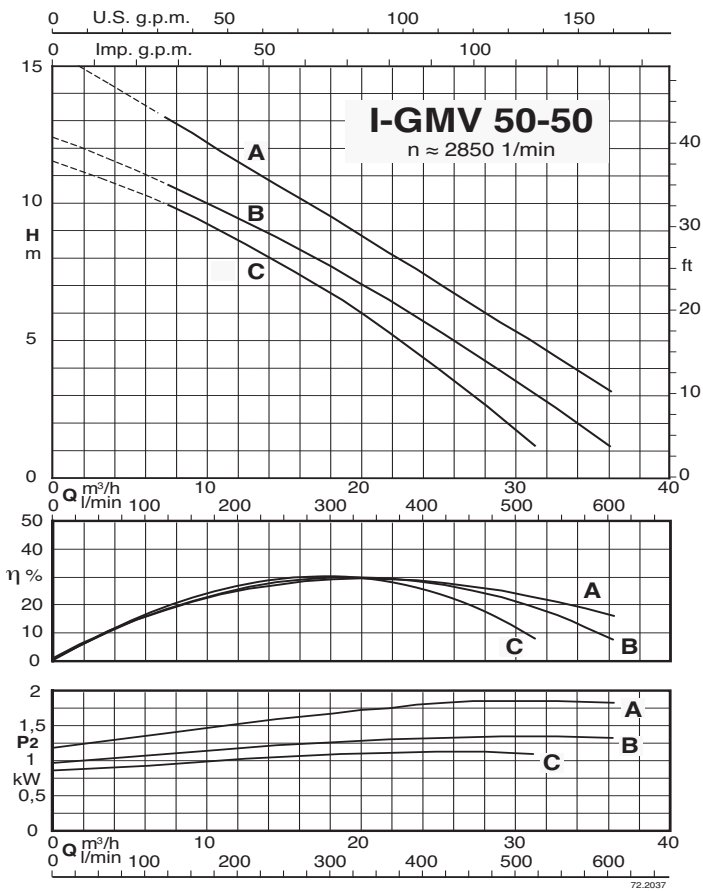
 P₂ Puissance nominale

 I_N Courant nominal

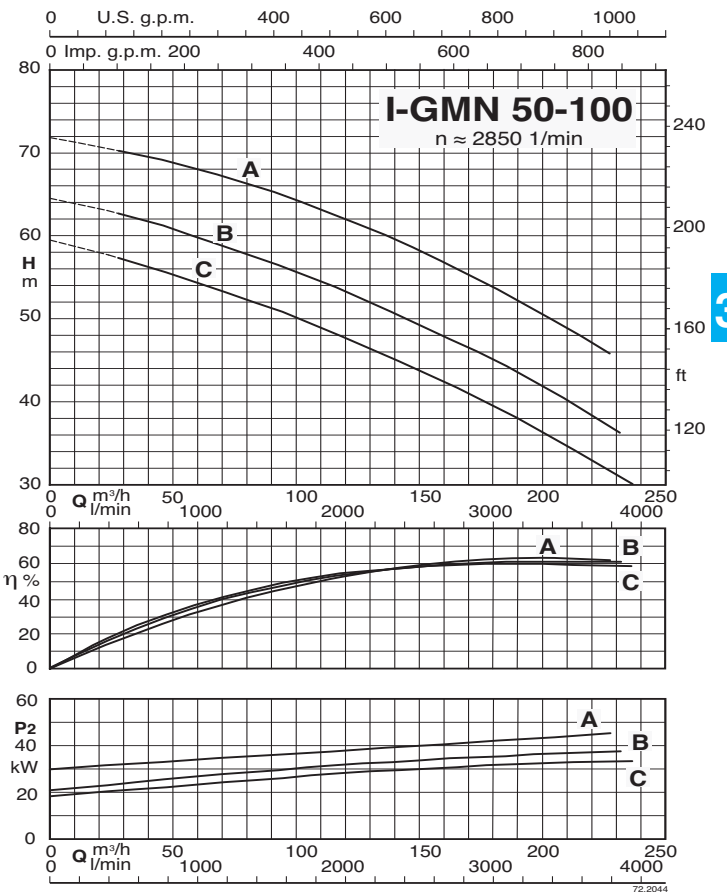
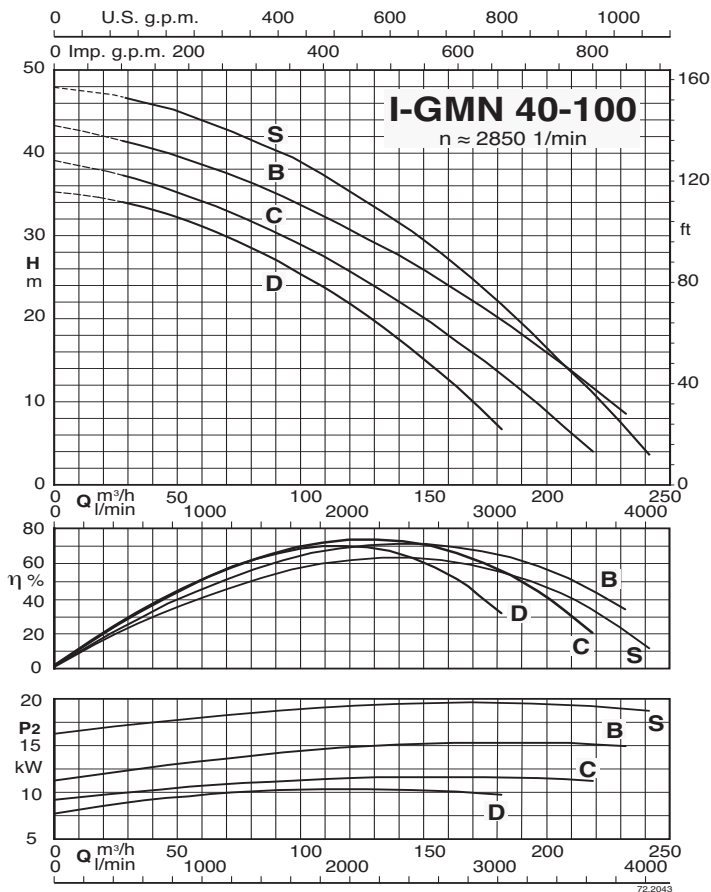
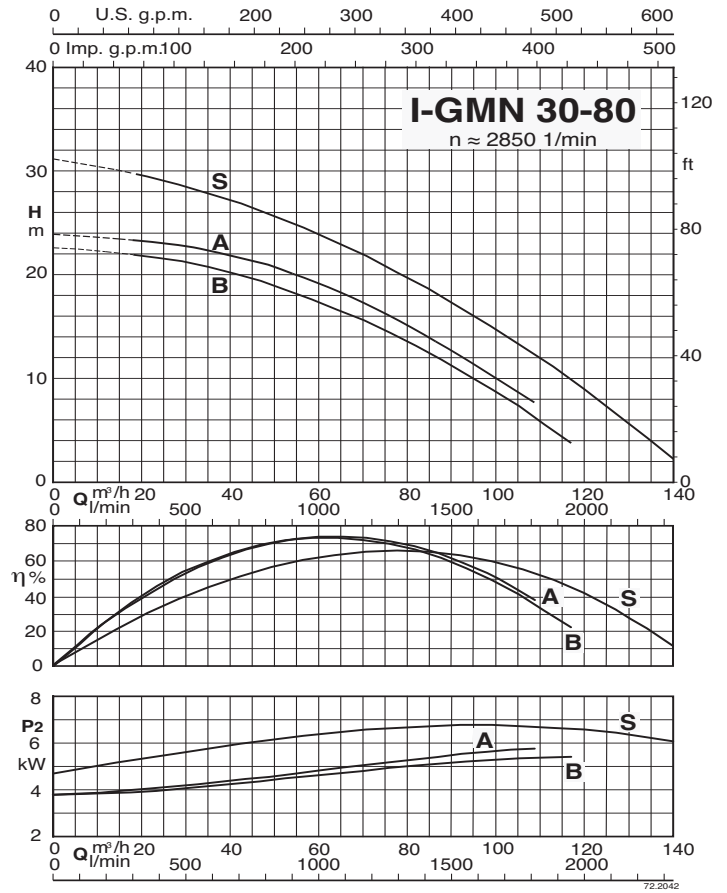
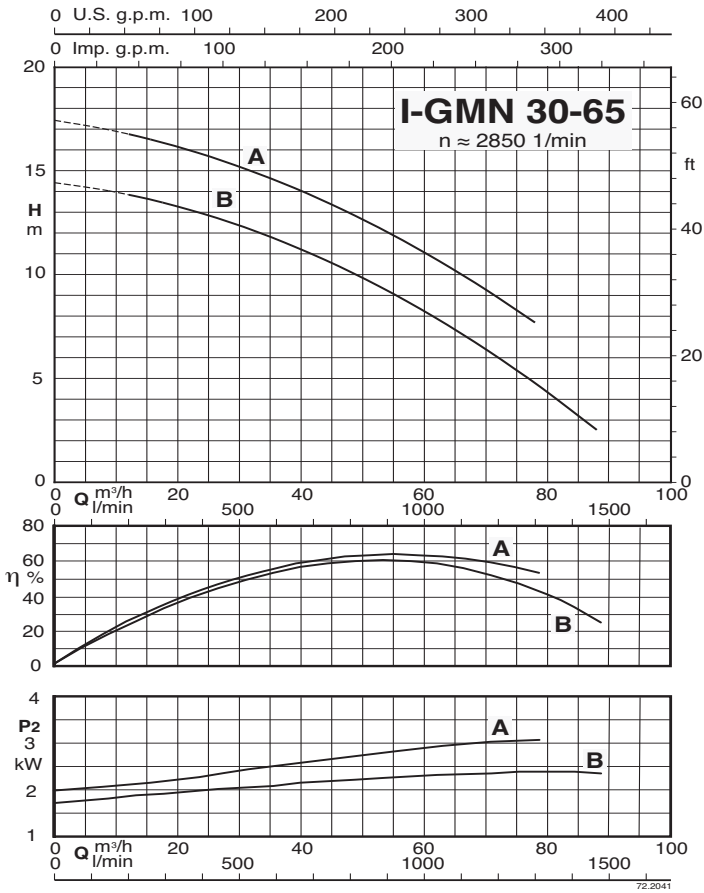
● Standard

✓ ATEX Eex Exécutions sur demande

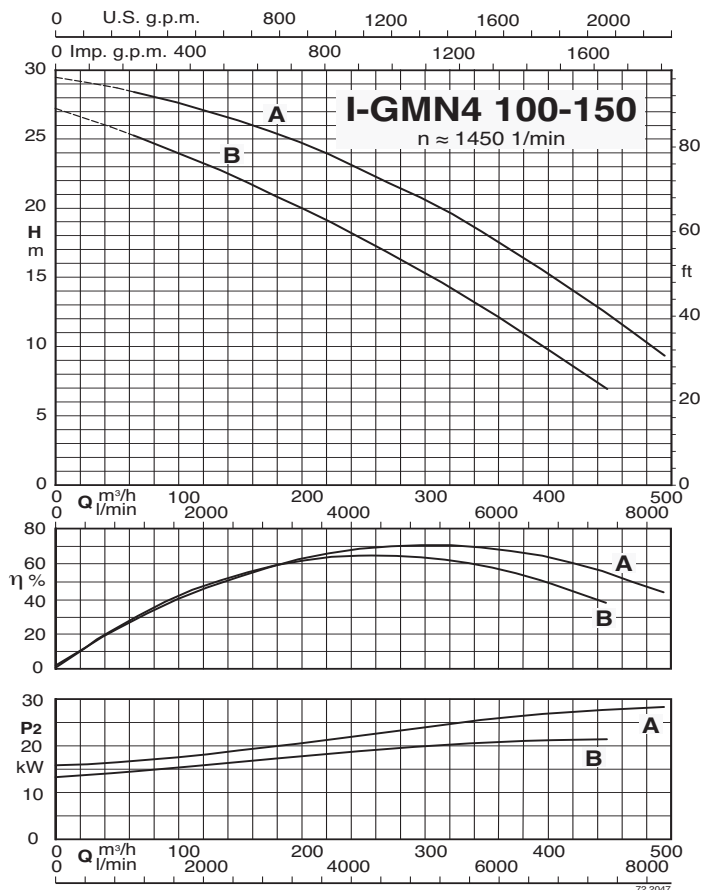
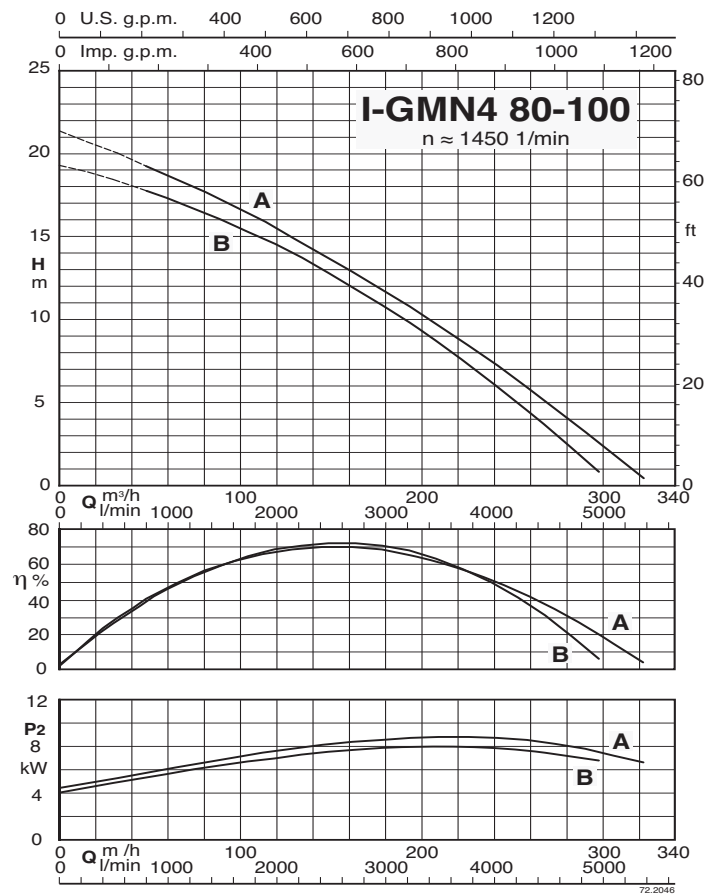
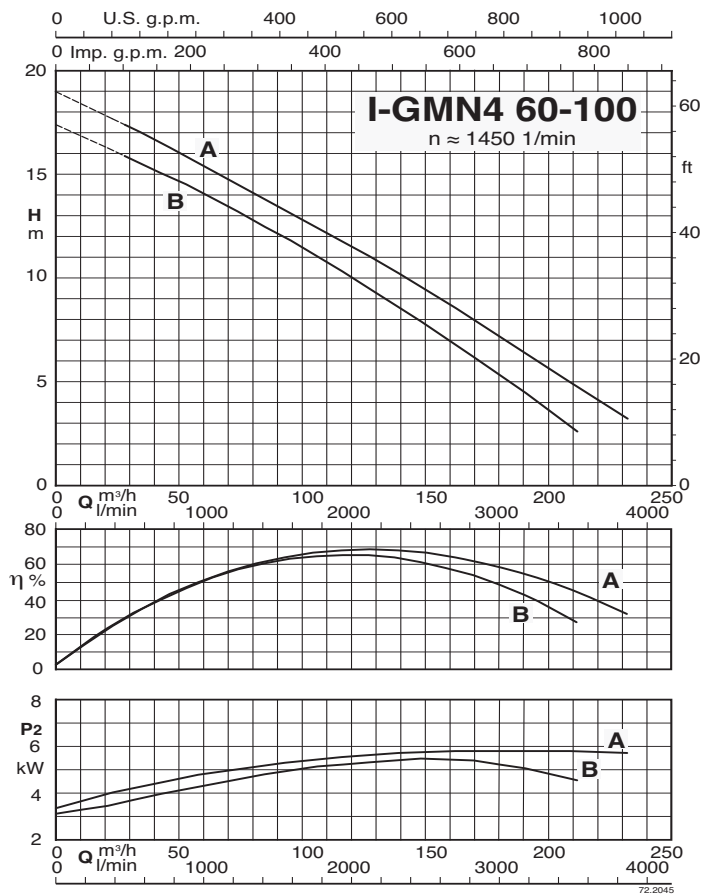
Courbes caractéristiques



Courbes caractéristiques

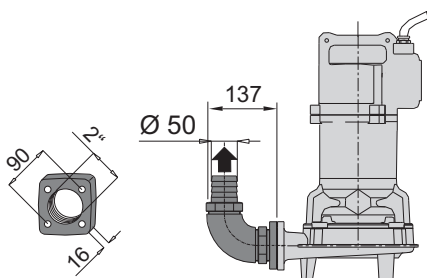
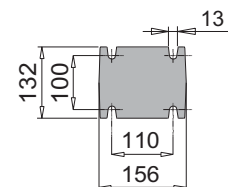
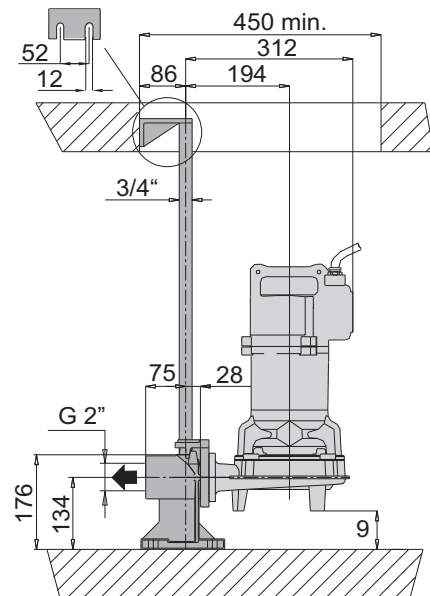
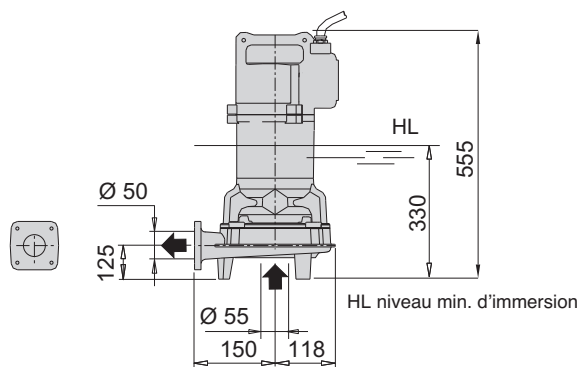


Courbes caractéristiques

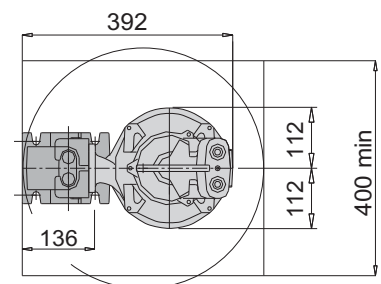


Dimensions et poids

I-GMV 50-50



Version avec bride fileté et coude à 90°

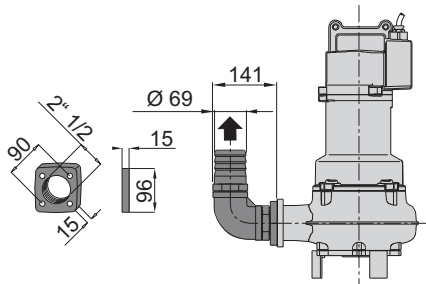
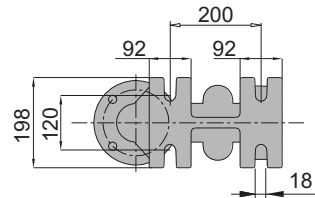
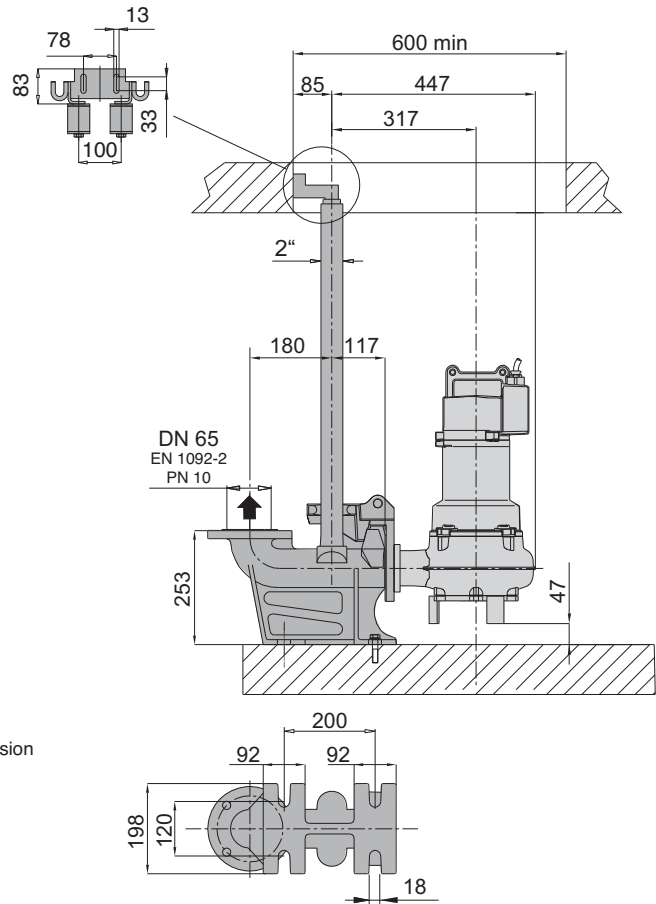
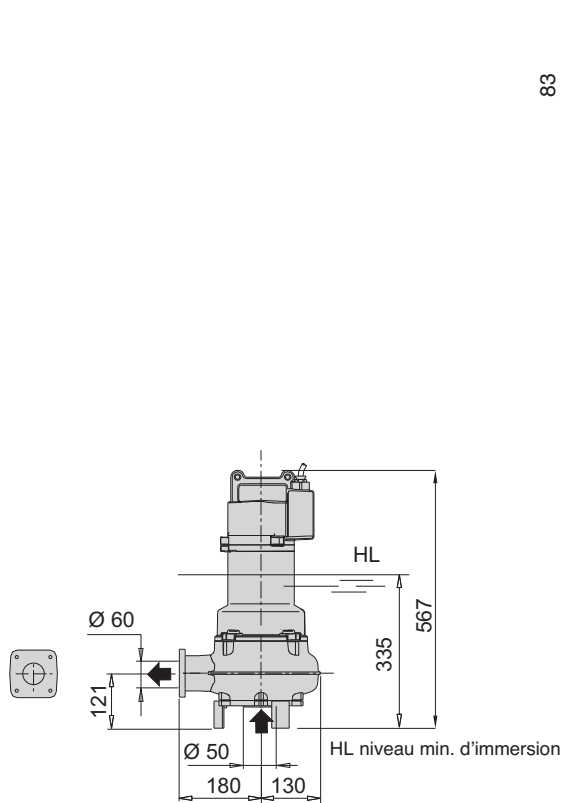


Version avec pied d'assise

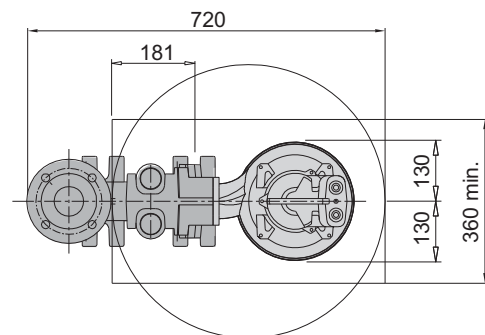
TYPE	Peso
I-GMV 50-50C/A	46
I-GMV 50-50B/B	
I-GMV 50-50A/B	

Dimensions et poids

I-GMV4 50-65
I-GMC 40-65



Version avec bride filetée et coude à 90°

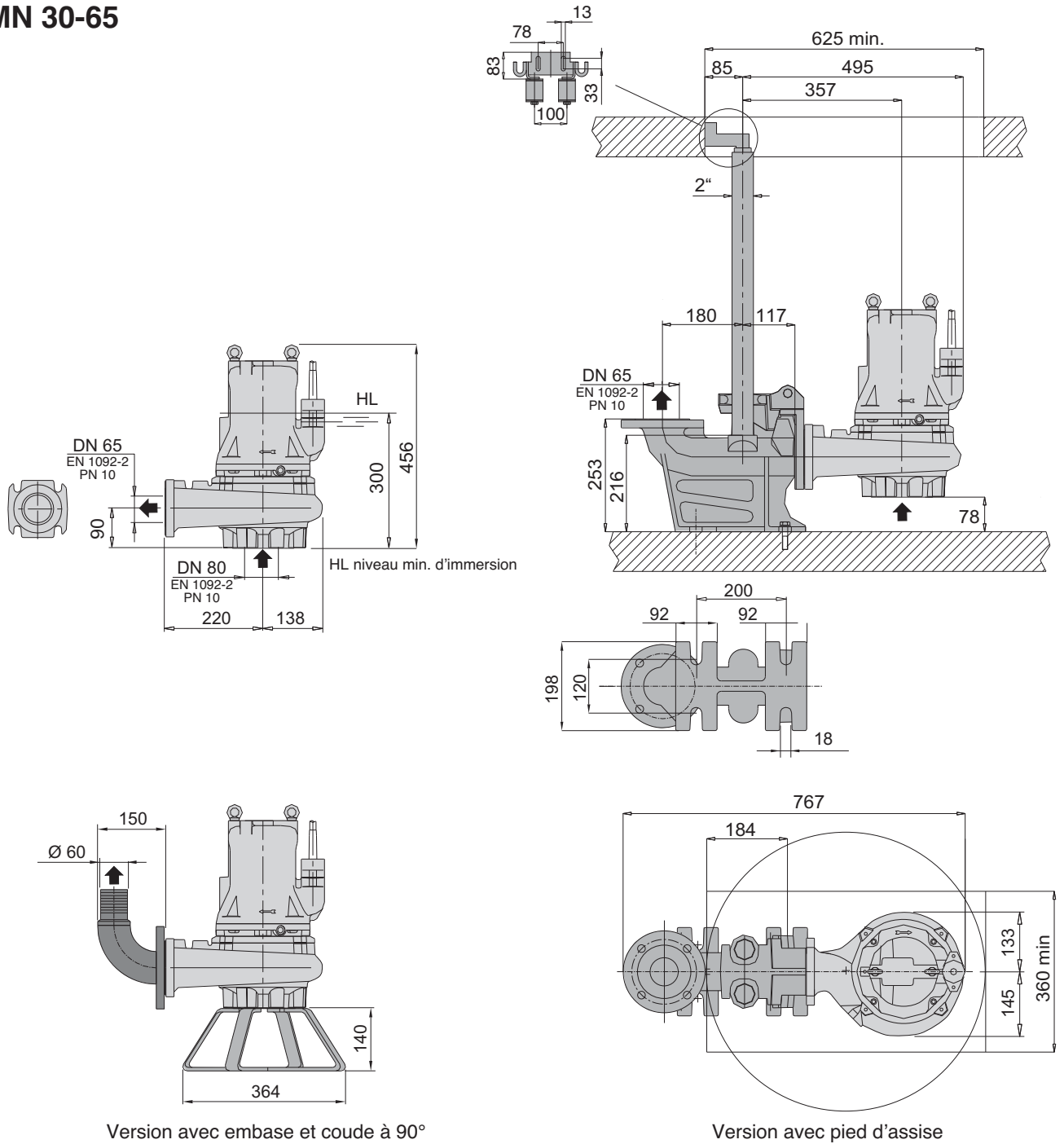


Version avec pied d'assise

TYPE	kg
I-GMV4 50-65C/A	47
I-GMV4 50-65B/A	47
I-GMV4 50-65A/A	49
I-GMC 40-65B/A	49
I-GMC 40-65A/A	49

Dimensions et poids

I-GMN 30-65



Version avec embase et coude à 90°

Version avec pied d'assise

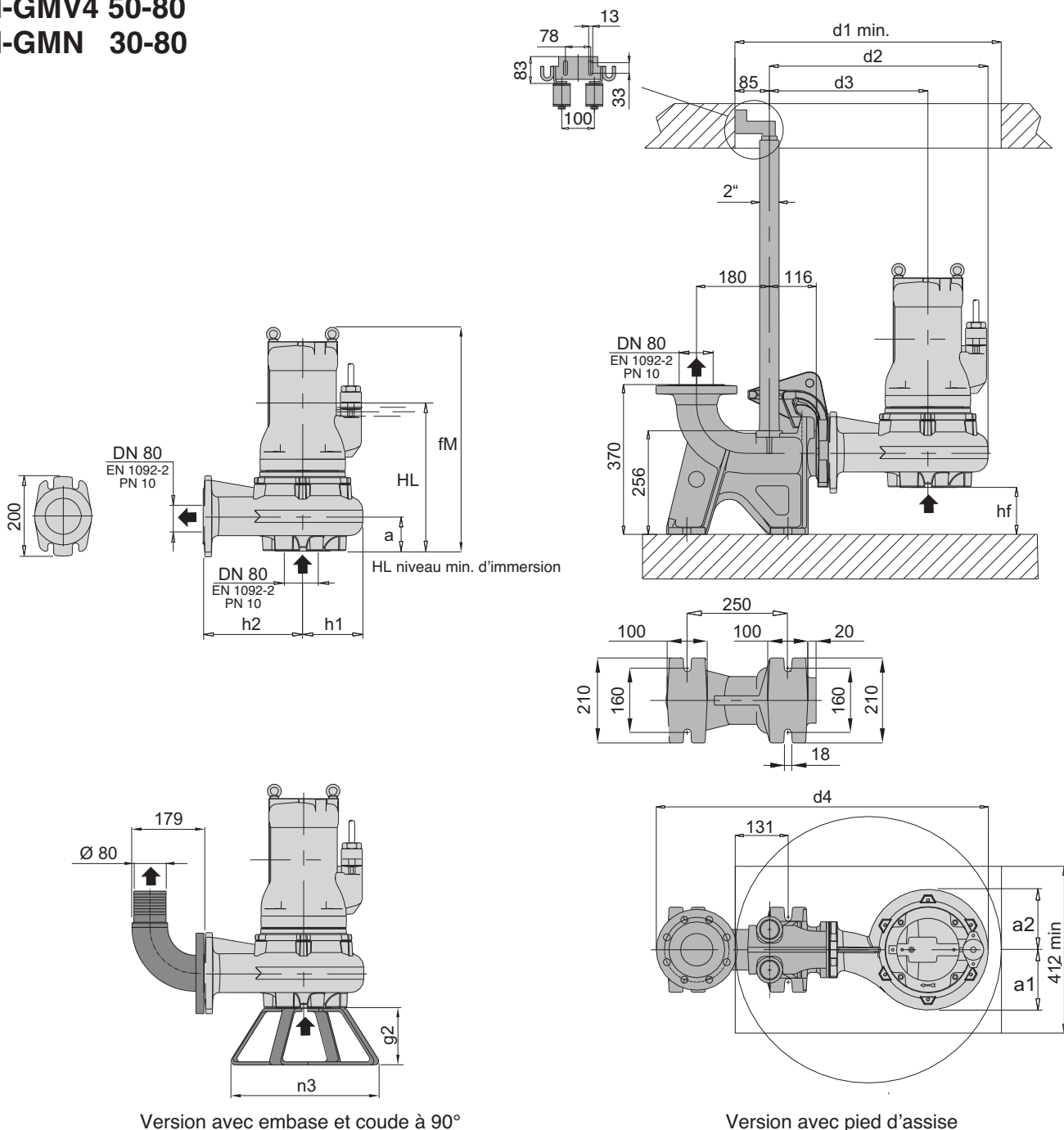
35

TYPE	kg
I-GMN 30-65B/A	60
I-GMN 30-65A/A	60

Dimensions et poids

I-GMV4 50-80

I-GMN 30-80



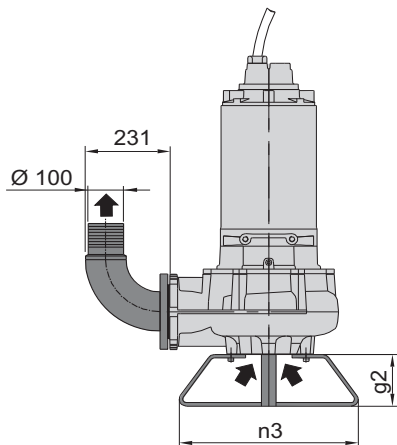
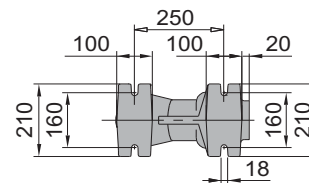
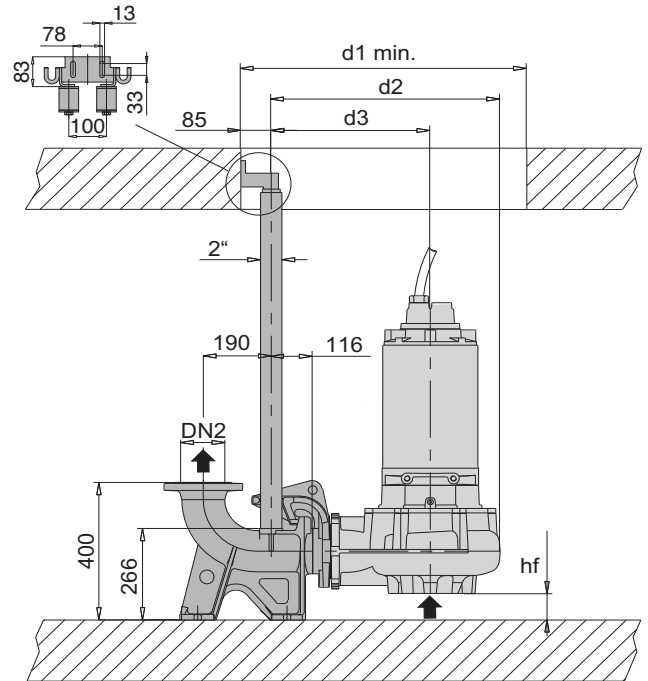
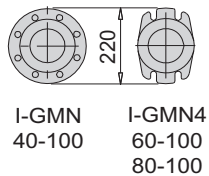
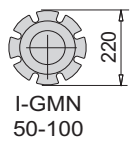
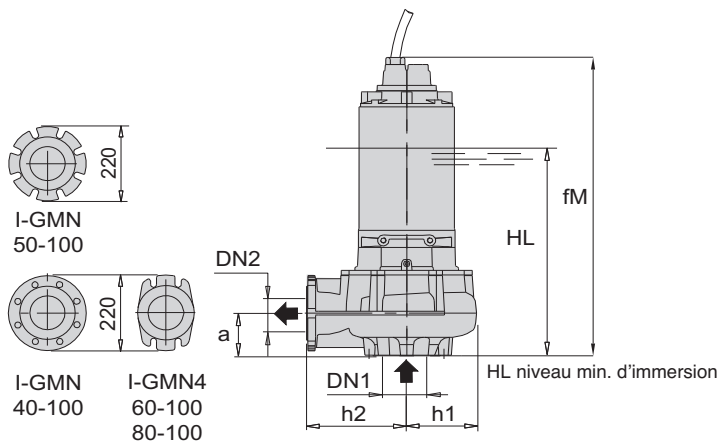
Version avec embase et coude à 90°

Version avec pied d'assise

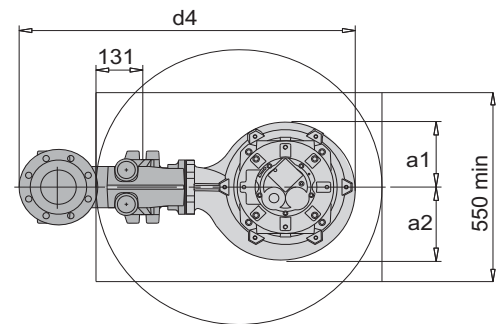
TYPE	EN 1092-2 PN 10		Dimensions mm														kg
	DN1	DN2	fM	HL	hf	a	l1	l2	d1	d2	d3	d4	h1	h2	n3	g2	
I-GMV4 50-80B/A	80	80	519	363	84	116	136	157	658	511	366	791	145	220	370	140	67
I-GMV4 50-80A/A																	
I-GMN 30-80B/A	80	80	515	330	110	90	133	145	700	511	366	791	145	220	370	140	83
I-GMN 30-80A/A																	
I-GMN 30-80S/A	100	80	767	438	132	68	165	165	700	571	386	851	185	220	476	150	170

Dimensions et poids

I-GMN 40-100
I-GMN 50-100
I-GMN4 60-100
I-GMN4 80-100



Version avec embase et coude à 90°

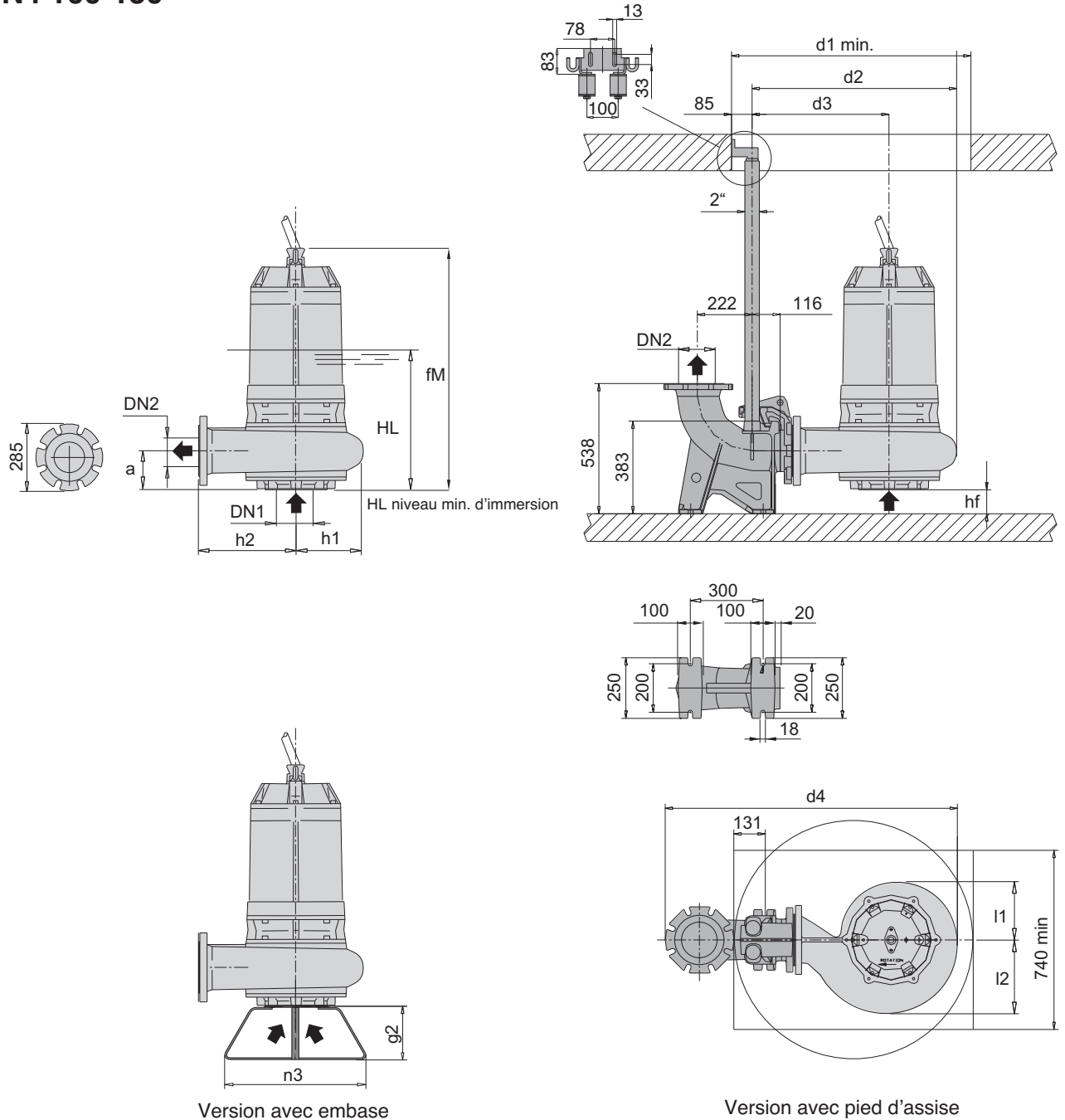


Version avec pied d'assise

TYPE	EN 1092-2 PN 10		Dimensions mm														kg
	DN1	DN2	fM	HL	hf	a	l1	l2	d1	d2	d3	d4	h1	h2	n3	g2	
I-GMN 40-100D/A	125	100	845	478	127	73	168	184	750	628	441	928	187	275	500	150	210
I-GMN 40-100C/A																	
I-GMN 40-100B/A																	
I-GMN 40-100S/A	125	100	1269	570	127	73	193	193	800	628	441	928	187	275	500	150	370
I-GMN 50-100C/A																	
I-GMN 50-100B/A																	
I-GMN 50-100A/A	125	100	1033	628	62	139	180	231	850	673	466	973	207	300	500	150	390
I-GMN4 60-100B/A																	
I-GMN4 60-100A/A																	
I-GMN4 80-100B/A	125	100	921	570	53	147	189	212	800	640	445	940	195	279	500	150	220
I-GMN4 80-100A/A																	

Dimensions et poids

I-GMN4 100-150



TYPE	EN 1092-2 PN 10		Dimensions mm														kg
	DN1	DN2	fM	HL	hf	a	l1	l2	d1	d2	d3	d4	h1	h2	n3	g2	
GMN4 100-150B/A	150	150	991	576	100	160	235	305	990	931	566	1208	280	400	600	225	370
GMN4 100-150A/A			1055	600													405



Exécution

Pompes submersibles, en version B10 bronze marine.
B-GMV avec roue tourbillon en vortex
B-GMC à roue monocel
B-GMN à roue à canaux
 Double garniture mécanique avec chambre à huile (joint lèvres côté moteur jusqu'à 2,4 kW, 2 pôles)
 Orifice de refoulement DN 50-65-80.

Utilisations

Utilisée pour pomper les eaux usées chimiques dans le secteur de l'industrie, de l'agriculture et maritime.
 Passage libre de 30 à 50 mm.

Limites d'utilisation

Température du liquide jusqu'à 40 °C.
 Profondeur d'immersion maximum: 20 m (avec longueur du câble appropriée).
 Service continu (avec moteur submergé).

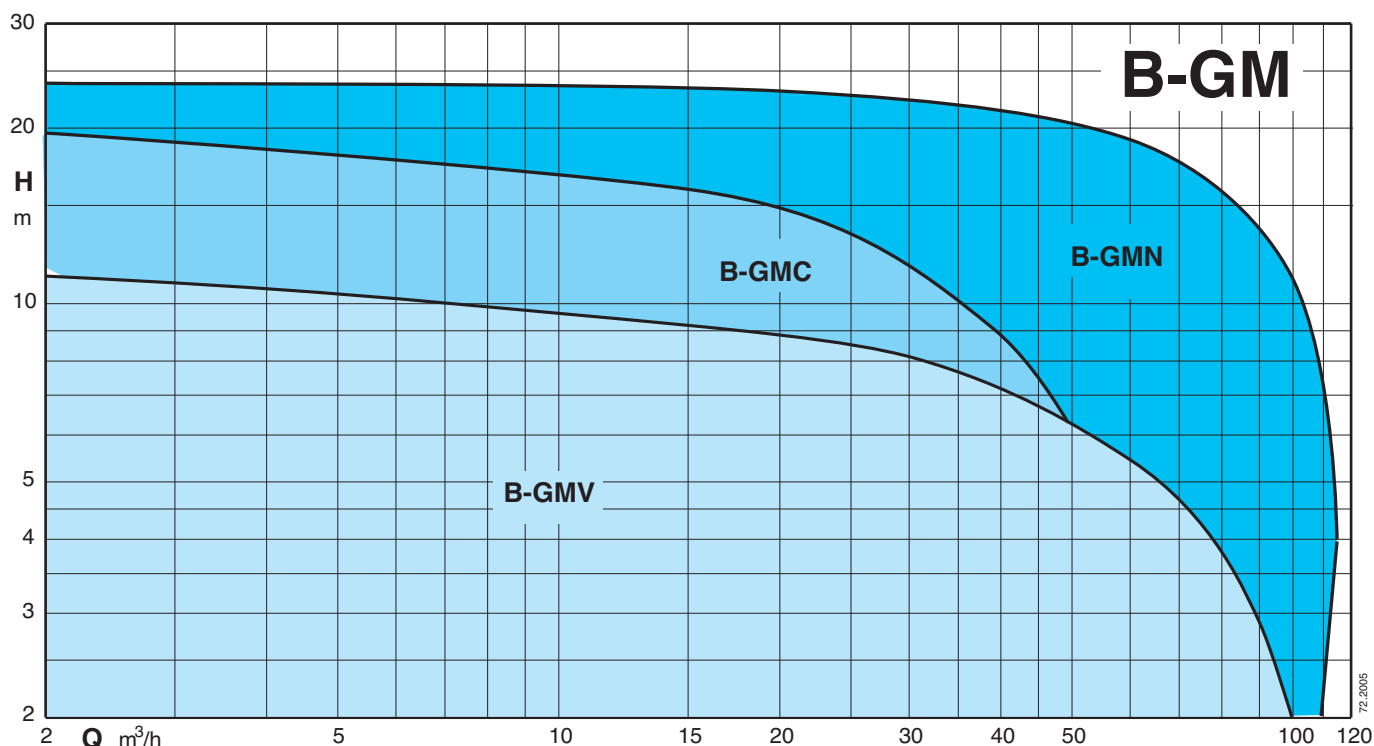
Matériaux principales

Corps de pompe, Carcasse moteur, Couvercle de moteur: B10 bronze marine
 Roue: Acier inoxydable AISI 316
 Arbre: Acier inoxydable AISI 316L
 Vis: Acier inoxydable AISI 316
 Garniture mécanique côté moteur: graphique/céramique/FPM (joint lèvres fabriqué en nitrile jusqu'à 2,4 kW, 2 pôles)
 Garniture mécanique côté pompe: silicone carbone/silicone carbone/FPM


Moteur

Moteur à induction à 2 ou 4 pôles
 Version triphasé: 400V ± 10%, jusqu'à 3,2 kW
 400/690V ± 10%, au-dessus de 3,2 kW
 Isolation classe: H
 Protection: IP 68
 Démarrages/heure maximum: 15, à intervalles réguliers.
 Câble: H07RN-F, longueur 10 m
 Autre modèles: Contactez notre service commercial
Classe haute efficacité IE3

Graphique d'utilisation



Caractéristiques techniques

TYPE	P ₂ kW	I _N A	Alimentation	r.p.m.	Demarrage	DN mm	Passage libre Ø mm	Prot. thermique	Sonde humidité	 ATEX Eex
B-GMV 50-50C/A	1,8	3,5	3~ 400V	2850	D.O.L.	50	50	NO	NO	✓
B-GMV 50-50B/B	1,6	3,1	3~ 400V	2850	D.O.L.	50	50	NO	NO	✓
B-GMV 50-50A/B	2,4	4,5	3~ 400V	2850	D.O.L.	50	50	NO	NO	✓
B-GMV4 50-65C/A	1,1	2,4	3~ 400V	1450	D.O.L.	65	50	NO	NO	✓
B-GMV4 50-65B/A	1,4	2,7	3~ 400V	1450	D.O.L.	65	50	NO	NO	✓
B-GMV4 50-65A/A	1,6	3,1	3~ 400V	1450	D.O.L.	65	50	NO	NO	✓
B-GMV4 50-80B/A	2,3	4,4	3~ 400V	1450	D.O.L.	80	50	NO	NO	✓
B-GMV4 50-80A/A	2,8	3,4	3~ 400V	1450	D.O.L.	80	50	NO	NO	✓
B-GMC 40-65B/A	2,1	3,9	3~ 400V	2850	D.O.L.	65	40	NO	NO	✓
B-GMC 40-65A/A	2,8	5,2	3~ 400V	2850	D.O.L.	65	40	NO	NO	✓
B-GMN 30-65B/A	3,1	5,8	3~ 400V	2850	D.O.L.	65	30	NO	NO	✓
B-GMN 30-65A/A	3,6	6,6	3~ 400V	2850	D.O.L.	65	30	NO	NO	✓
B-GMN 30-80B/A	5	9,1	3~ 400/690V	2850	Y/Δ	80	30	●	●	✓
B-GMN 30-80A/A	6,5	11,8	3~ 400/690V	2850	Y/Δ	80	30	●	●	✓

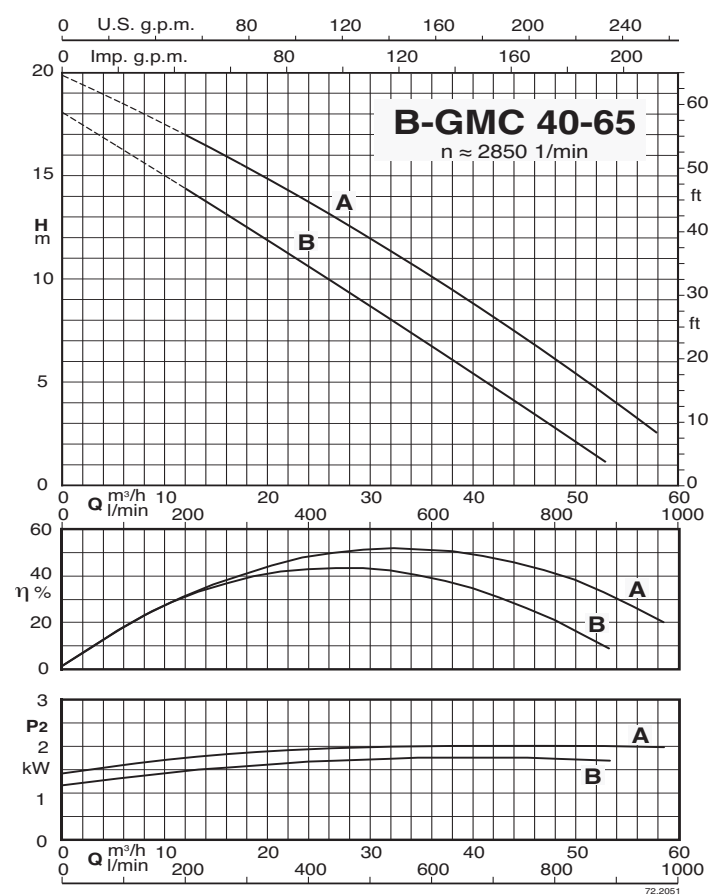
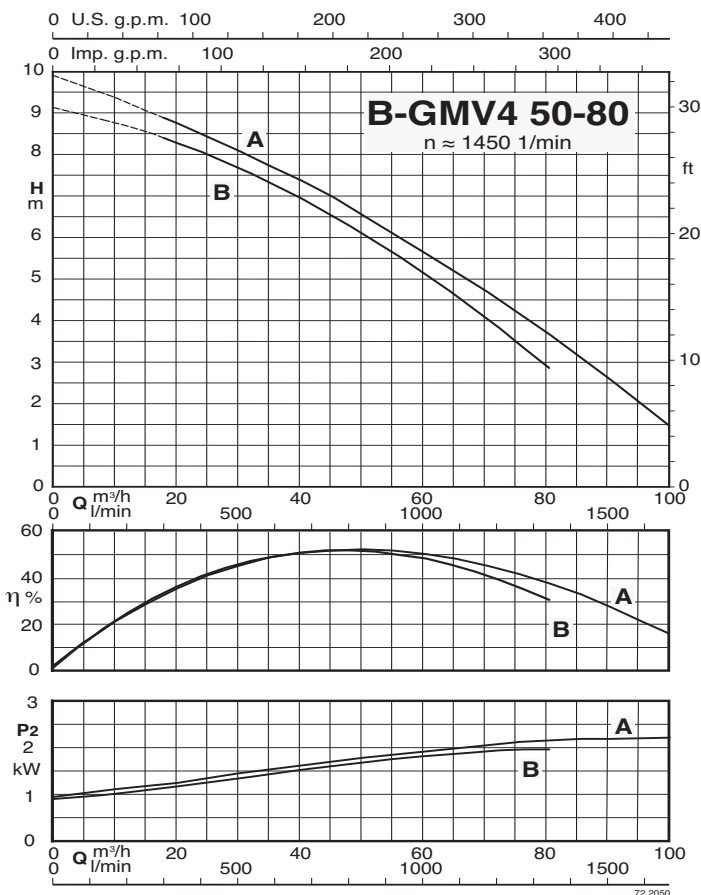
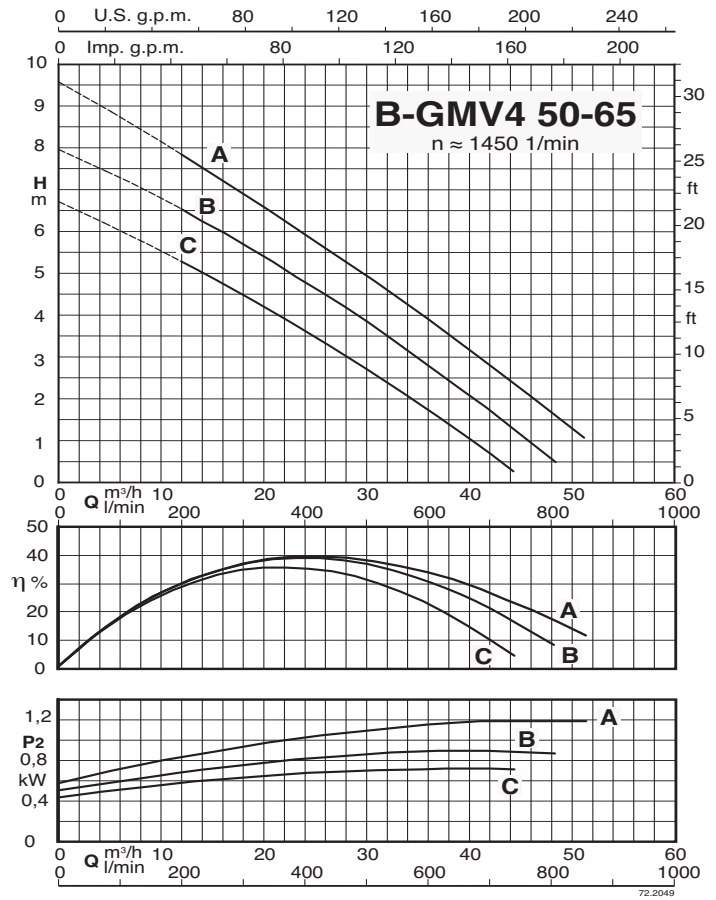
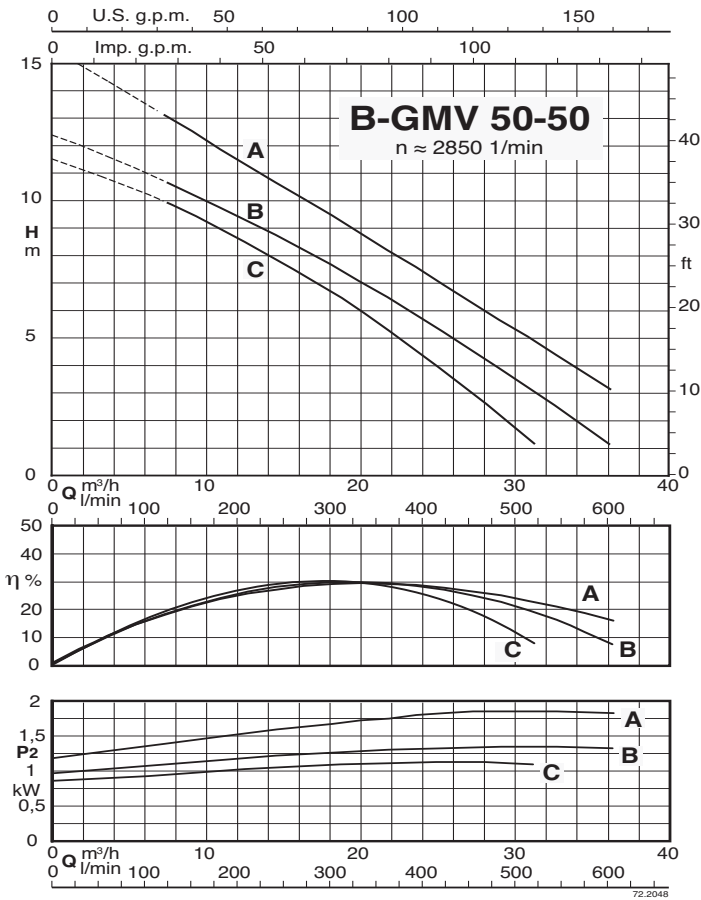
P₂ Puissance nominale

I_N Courant nominal

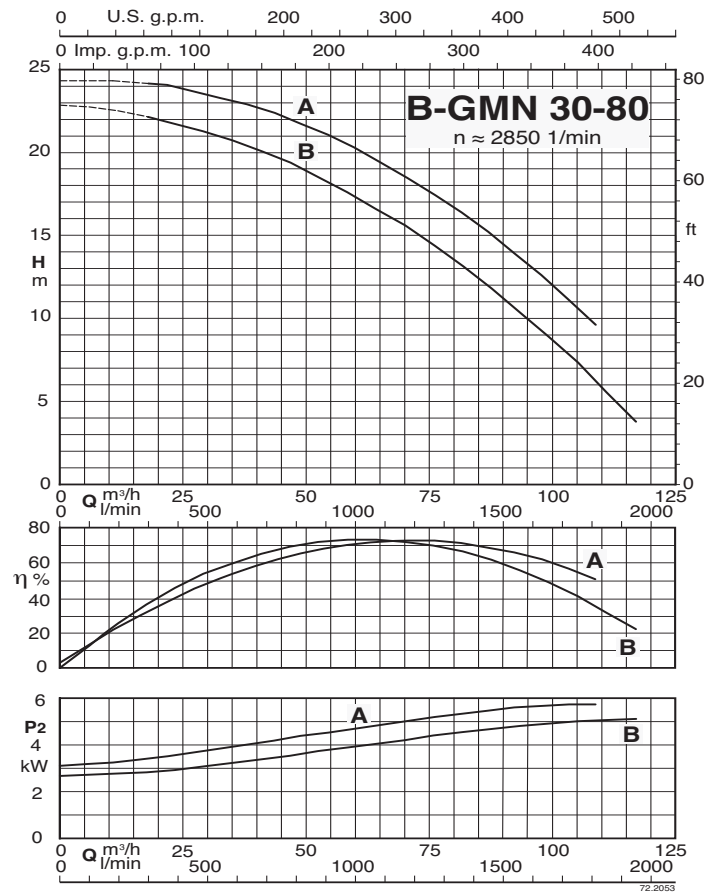
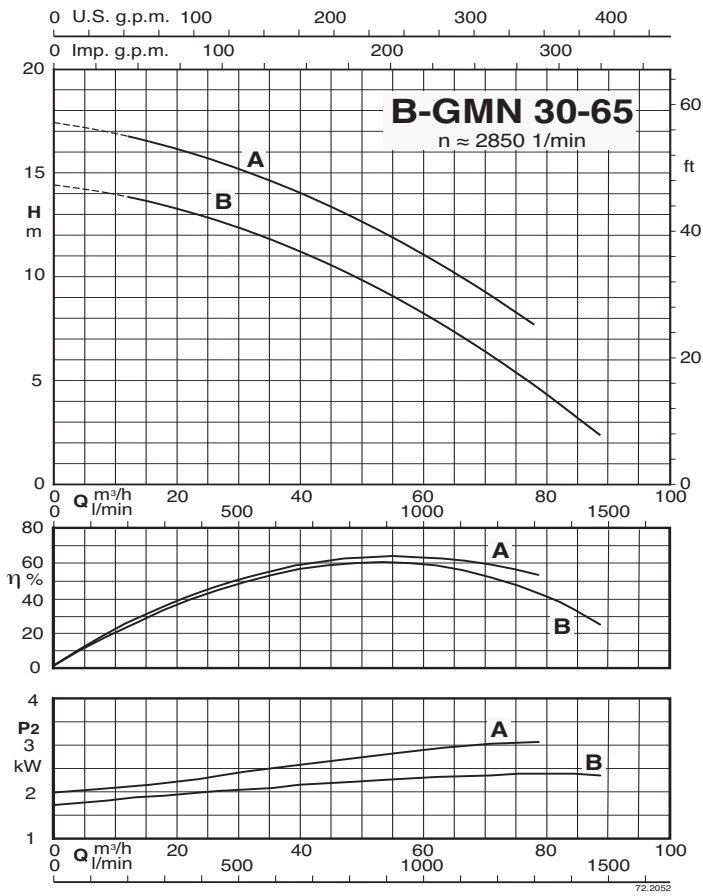
● Standard

✓ ATEX Eex Exécutions sur demande

Courbes caractéristiques

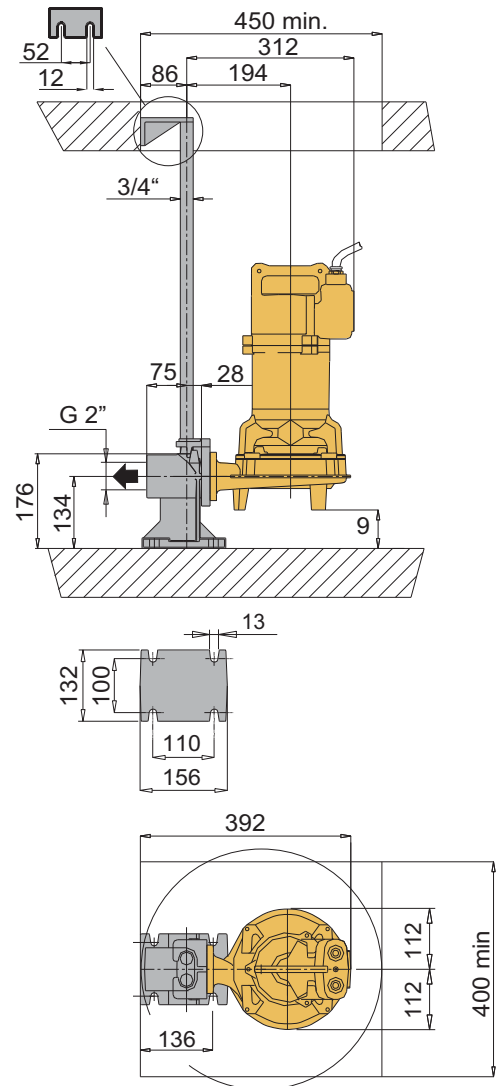
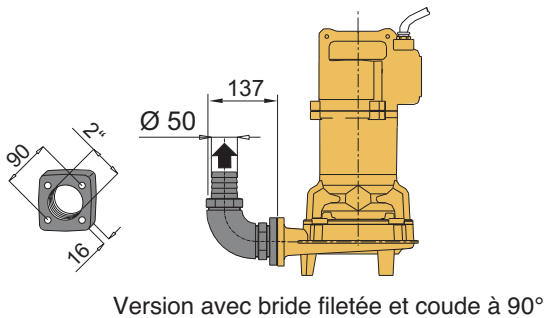
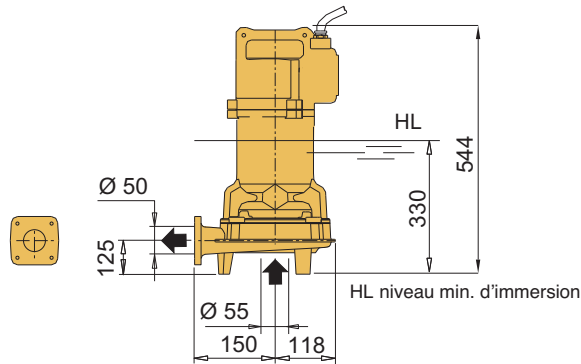


Courbes caractéristiques



Dimensions et poids

B-GMV 50-50

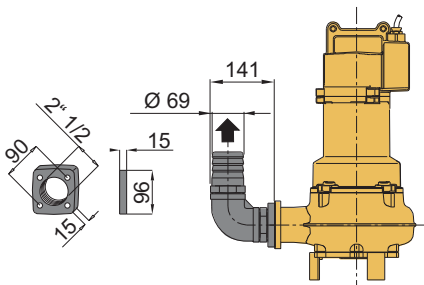
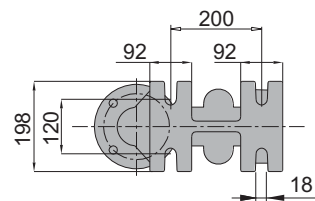
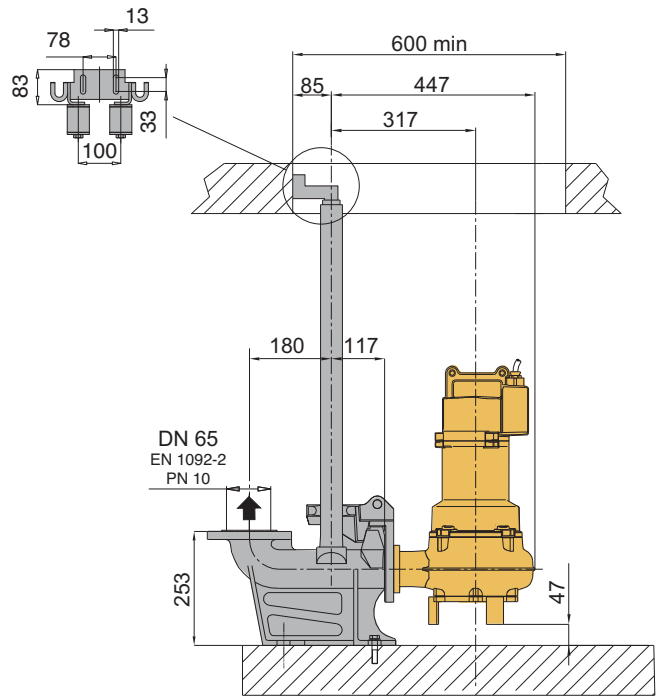
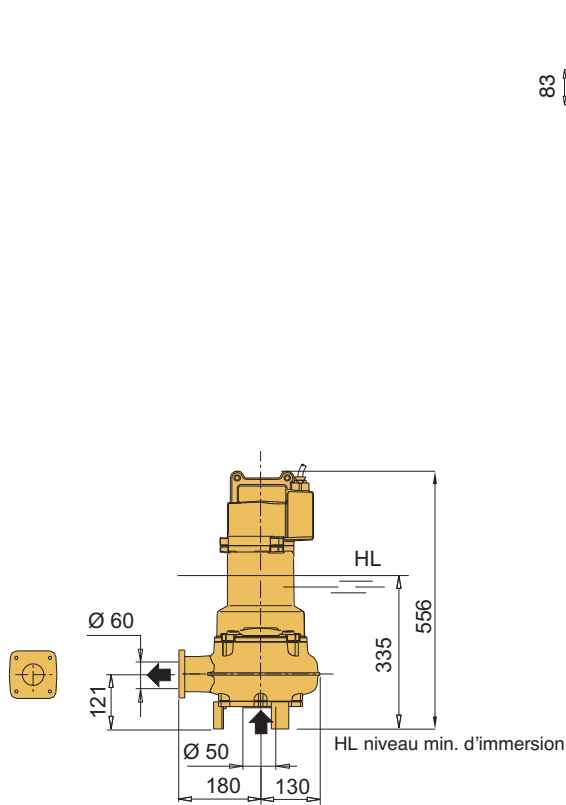


Version avec pied d'assise

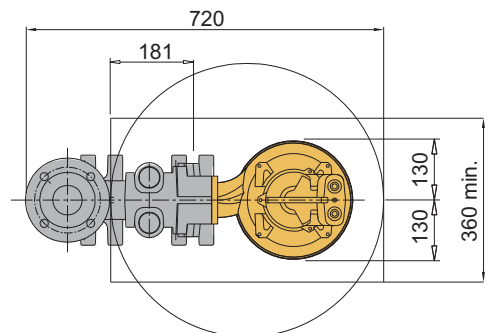
TYPE	kg
B-GMV 50-50C/A	48
B-GMV 50-50B/B	
B-GMV 50-50A/B	

Dimensions et poids

B-GMV4 50-65
B-GMC 40-65



Version avec bride filetée et coude à 90°

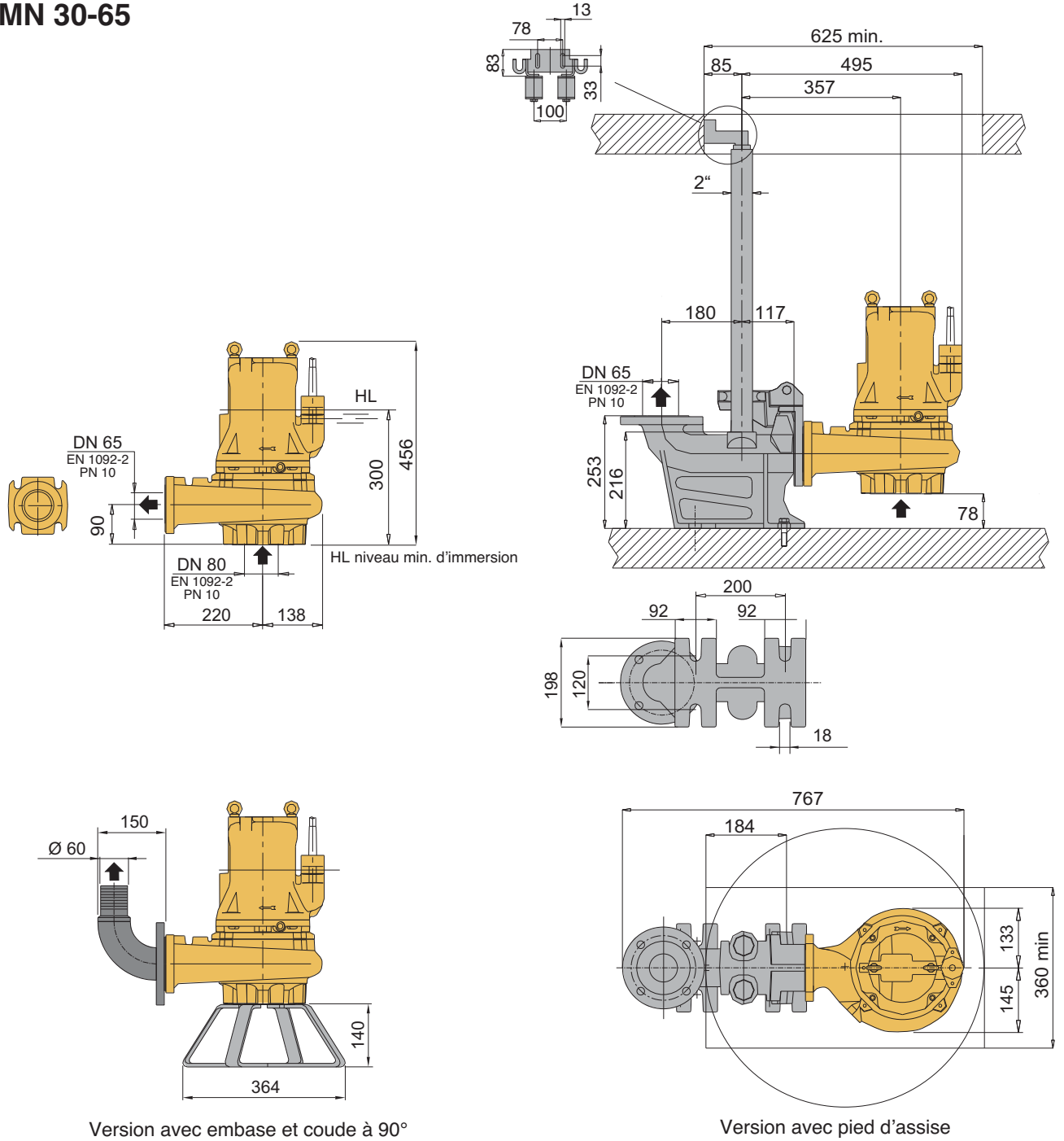


Version avec pied d'assise

TYPE	kg
B-GMV4 50-65C/A	48
B-GMV4 50-65B/A	
B-GMV4 50-65A/A	
B-GMC 40-65B/A	50
B-GMC 40-65A/A	

Dimensions et poids

B-GMN 30-65



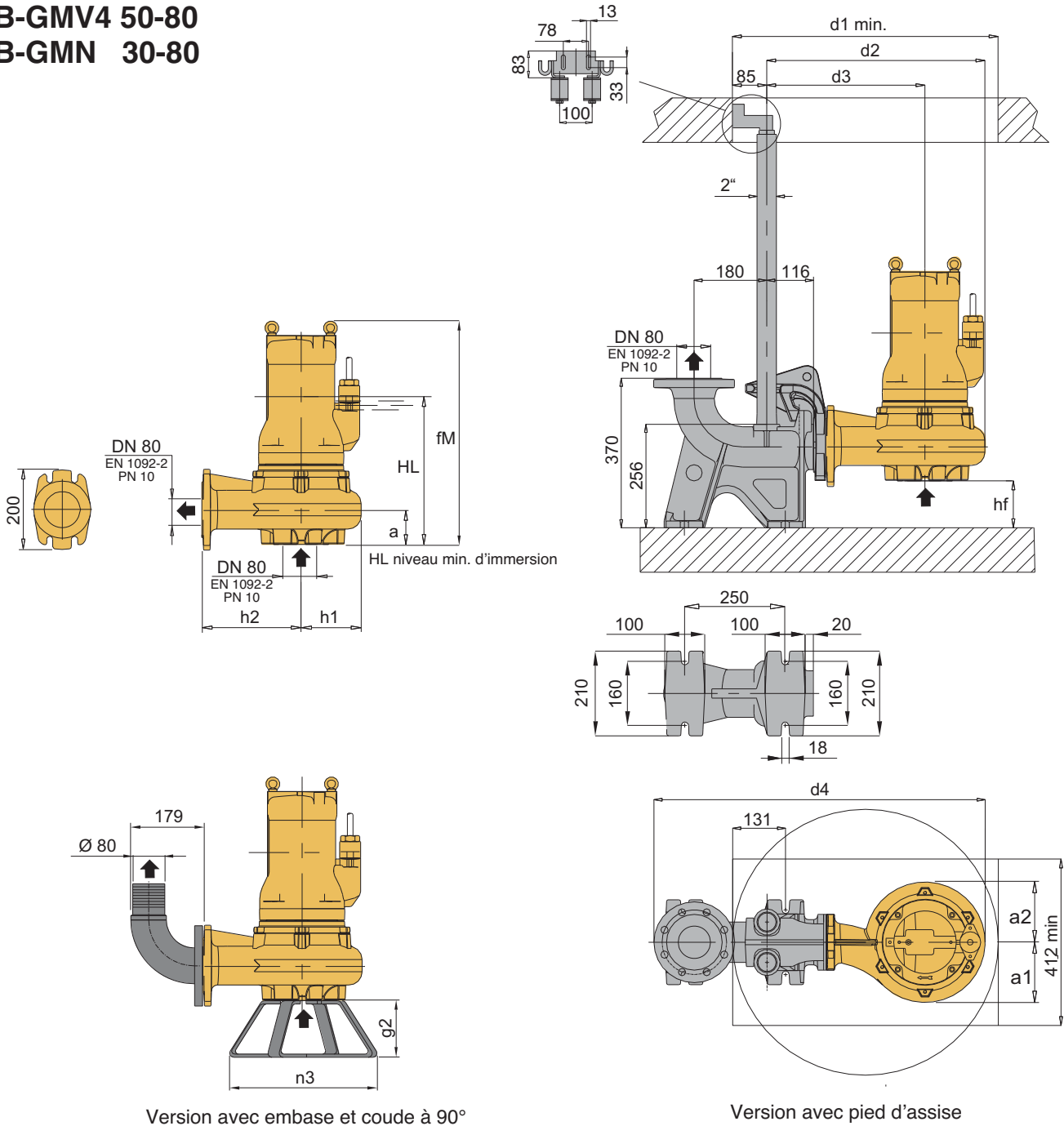
Version avec embase et coude à 90°

Version avec pied d'assise

TYPE	kg
B-GMN 30-65B/A	65
B-GMN 30-65A/A	65

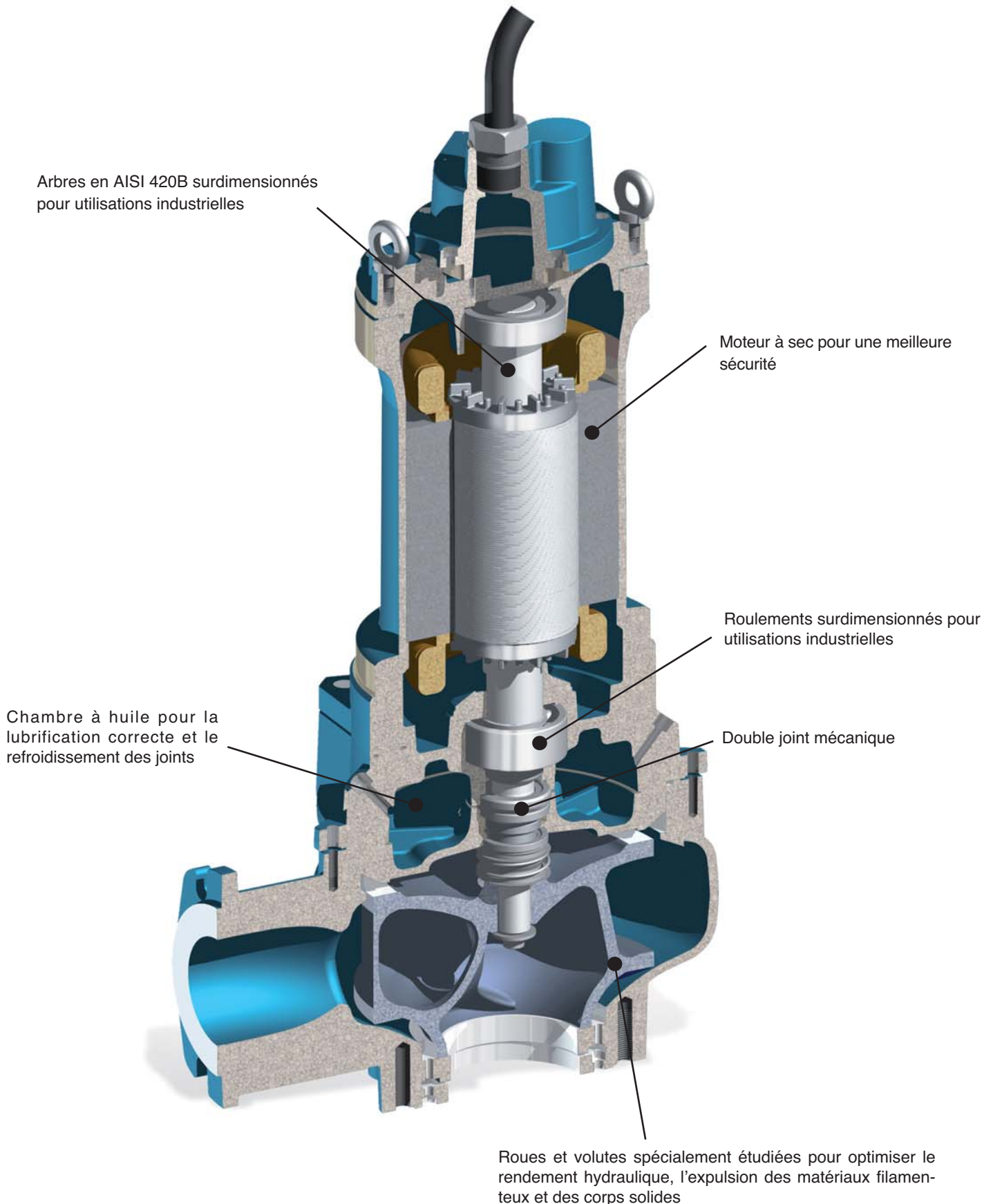
Dimensions et poids

B-GMV4 50-80
B-GMN 30-80

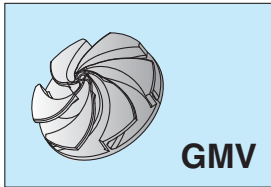


TYPE	EN 1092-2 PN 10		Dimensions mm														kg
	DN1	DN2	fM	HL	hf	a	l1	l2	d1	d2	d3	d4	h1	h2	n3	g2	
B-GMV4 50-80B/A	80	80	519	363	84	116	136	157	658	511	366	791	145	220	370	140	73
B-GMV4 50-80A/A																	
B-GMN 30-80B/A	80	80	515	330	110	90	133	145	700	511	366	791	145	220	370	140	90
B-GMN 30-80A/A																	

Caractéristiques constructives

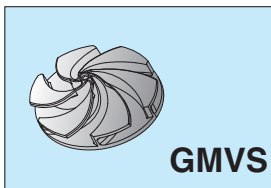


ROUES



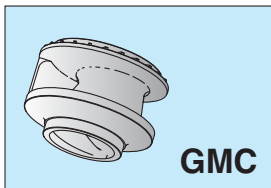
Roue vortex etuoliée pour le pompage de liquide contenant des matières solides ou matières fibreuses.
Applications: réseaux d'eaux usées et alimentation animale.

GMV



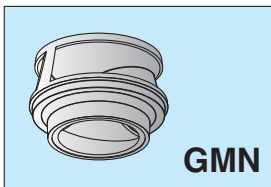
Sand Vortex Water Roue avec enrobage en polyurethane et aine en acier inox.
Applications: de pompage des industries du marbre, de la ceramique, les poussières de cristaux, mais également pour tout autres liquides abrasifs..

GMVS



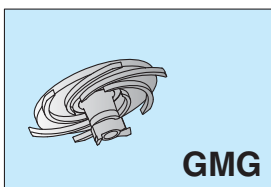
Roue monocal pour les liquides contenant des matières fibreuses ou des matières solides en suspension.
Application: station d'épuration, tanneries, alimentation animale.

GMC



Roue à canaux fermée, pour liquide propres sans particules ou légèrement chargées sans matière filamenteuse.
Applications: Systèmes de drainage, station d'épuration.

GMN

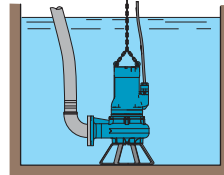


Roue ouvert avec hachoir fabriquée en inox AISI 440, utilisée particulièrement pour hacher le papier ou les matières textiles.

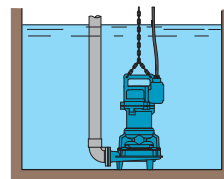
Applications: relevage des eaux usées provenant de stations services, résidences urbaines, terrains de camping, etc...

GMG

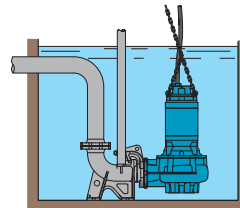
INSTALLATIONS STANDARDS



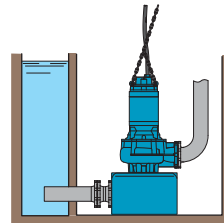
A Installation mobile et d'urgence avec embase.



B Installation mobile avec un coude taraudé.

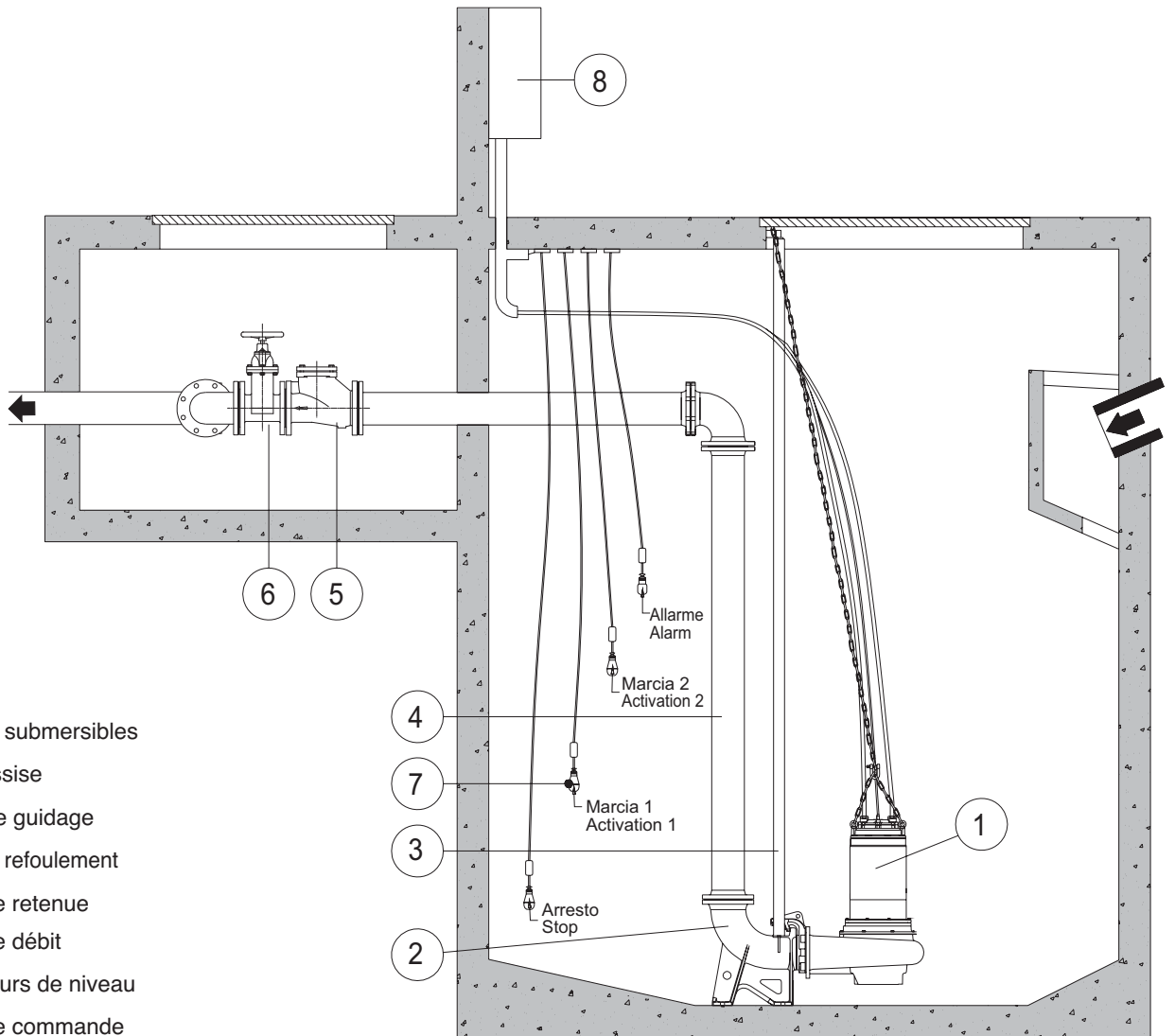


C Installation fixe avec pied d'assise et barres de guidage.

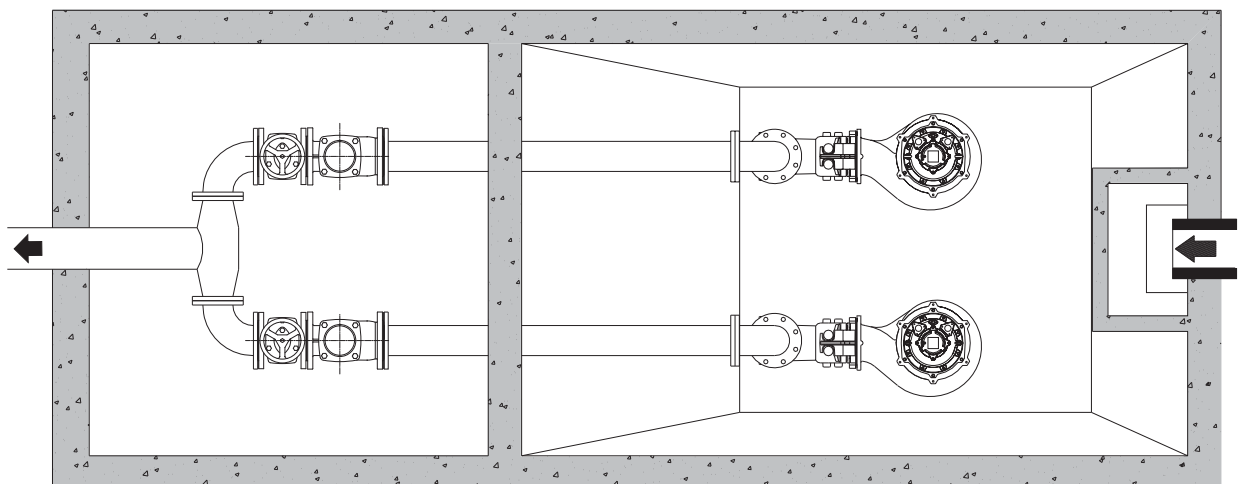


D Installation dans un puit (fosse sèche), avec pied d'assise et tube d'aspiration. Pompe équipée d'une chemise de refroidissement.

Installation avec pied d'assise



- 1 Electrop. submersibles
- 2 Pied d'assise
- 3 Barres de guidage
- 4 Tuyau de refoulement
- 5 Clapet de retenue
- 6 Vanne de débit
- 7 Régulateurs de niveau
- 8 Boîtier de commande



Accessoires

Clapet anti-retour à boule

Construction

Clapet anti-retour à boule avec crépine, pour les eaux chargées et les liquides visqueux et eaux usées.

Conditions d'utilisation

Température de service de -10°C à + 80°C

Pression nominal: 10 bar

Installation verticale ou horizontale

Matériels

Corps du clapet: Fonte EN-GJL-250

Couvercle: Fonte EN-GJL-250

Boule: Resine traitée VNRP

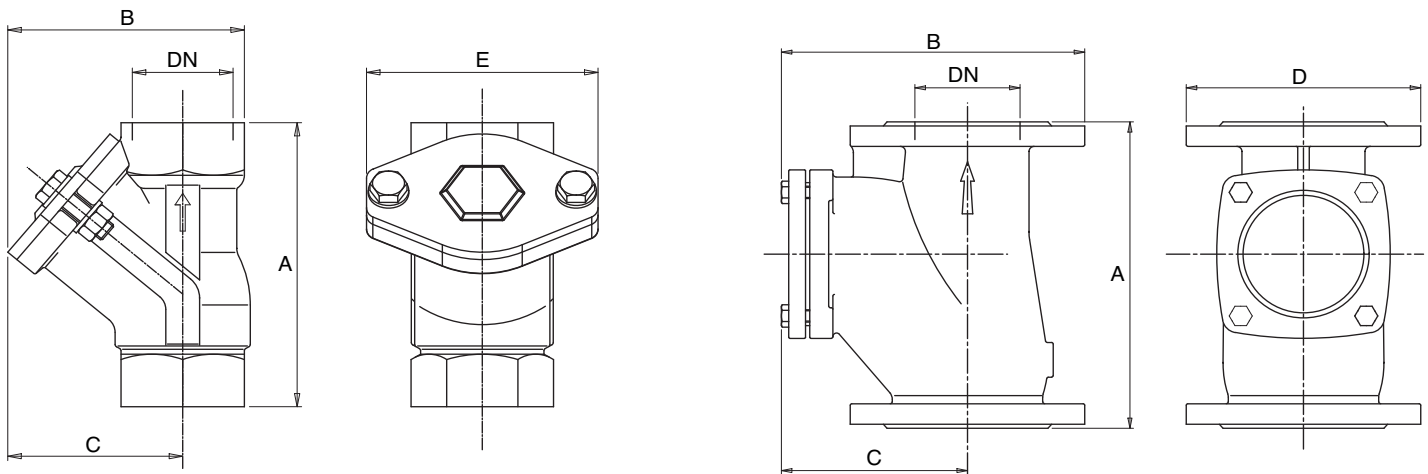
Résine + nitrile pour VNRP DN 50-100

Fonte + nitrile pour VNRP DN 125-250

Visserie: SS AISI 304

Joint: nitrile

Dimensions



TYPE	DN mm	mm				Poids kg
		A	B	C	E	
VNRP 1 1/4	1" 1/4	132	111	83	108	1,9
VNRP 1 1/2	1" 1/2	145	122	90	120	2,4
VNRP 2	2"	173	145	110	135	3,6
VNRP 2 1/2	2" 1/2	200	175	130	155	6,5

TYPE	DN mm	mm				Poids kg
		A	B	C	D	
VNRP 50	50	182	192	120	165	9,5
VNRP 65	65	204	215	124	185	14
VNRP 80	80	260	250	150	200	19,5
VNRP 100	100	300	290	180	220	23,5
VNRP 125	125	350	340	215	250	36
VNRP 150	150	400	388	245	285	38,5
VNRP 200	200	500	480	310	340	69



Exécution

Ce système de relevage et de broyage automatique a été conçu pour évacuer les effluents provenant d'un WC et d'un lavabo.

Il est possible de l'utiliser pour installer un WC, une salle d'eau, ou des toilettes, à un sous-sol, pour l'aménagement d'un grenier, dans un lieu où le réseau d'évacuation principal n'est pas accessible.

Le design du système de relevage et de broyage automatique GEOTRIT est spécifiquement étudié pour que l'appareil puisse être placé derrière un WC fixé au sol (non suspendu) et se raccorder sur le tuyau d'évacuation de ce dernier par la manchette du GEOTRIT.

Installé et utilisé correctement, ce système est fiable et solide. GEOTRIT est équipé d'un broyeur, d'un clapet/vanne et d'un filtre à charbon.

L'ensemble est vendu avec une manchette flexible de raccordement pour l'entrée des effluents, un coude de sortie pour l'évacuation et des colliers de serrage.

Conditions d'utilisation

- Tension : 220-240 V
- Fréquence : 50 Hz
- Protection IP 44
- Puissance absorbée maximum 400 W
- Intensité absorbée maximum 1,9 A
- Evacuation verticale maximum 4 m
- Température ambiante jusqu'à 35 °C.

Utilisations

GEOTRIT évacue les effluents provenant de :

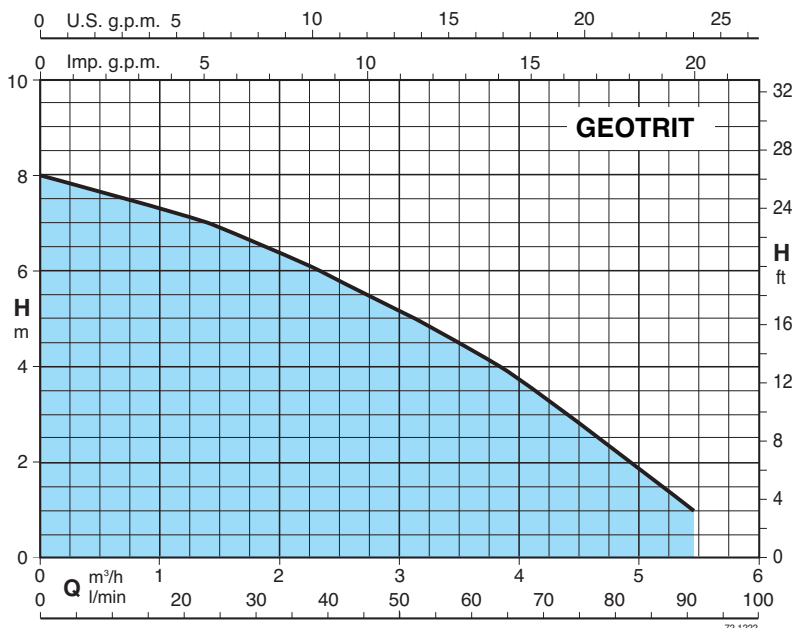


WC



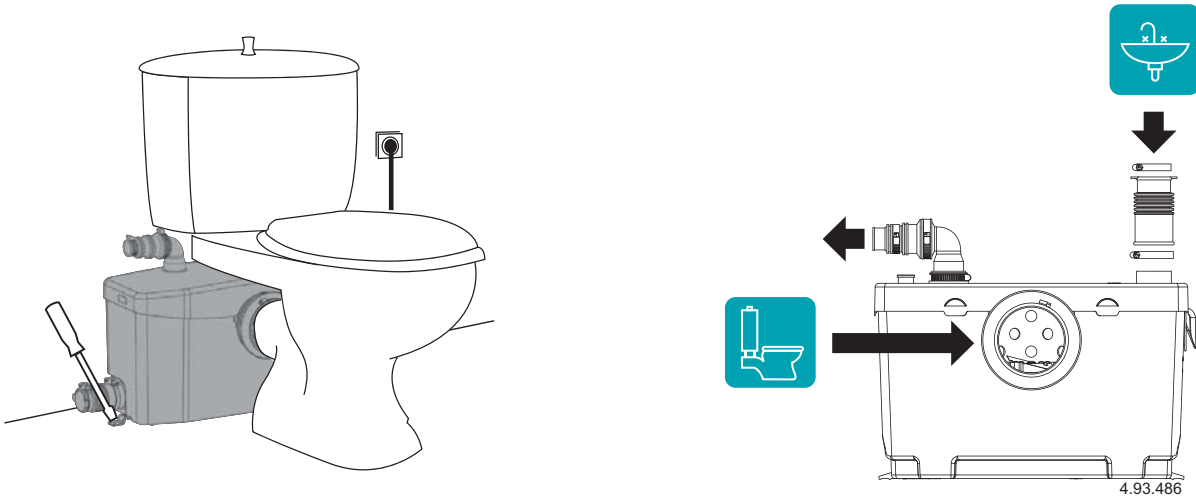
Lavabo

Courbe caractéristique

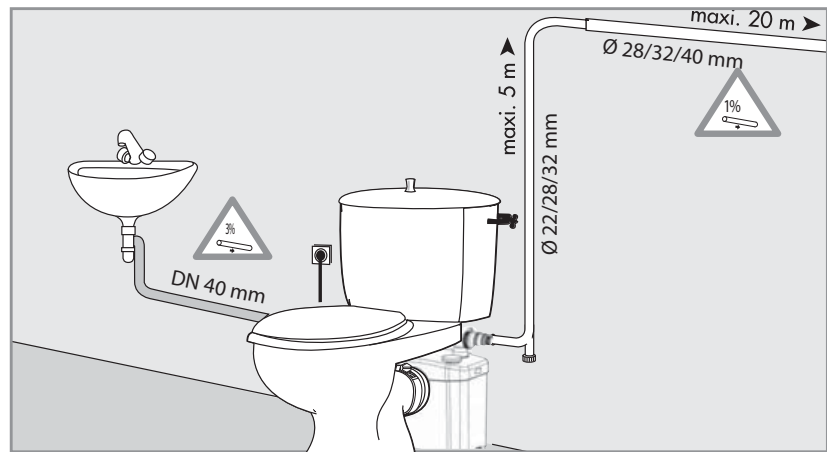
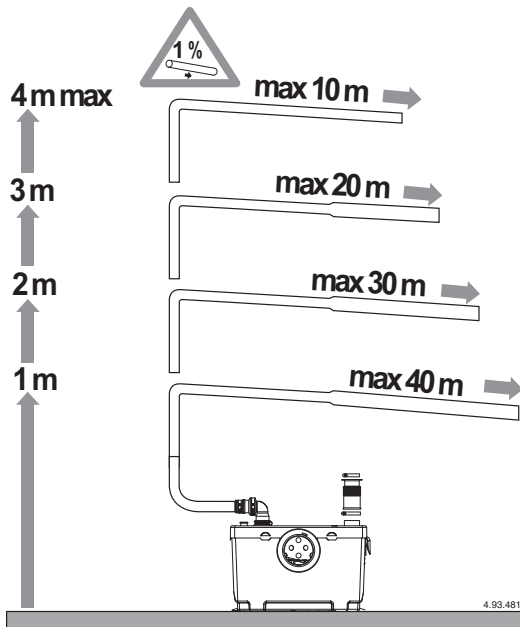


Q	m ³ /h	0	1,2	2,4	3,6	4,8	5,4
	l/min	0	20	40	60	80	90
H	m	8	7,1	5,9	4,3	2,2	1,1

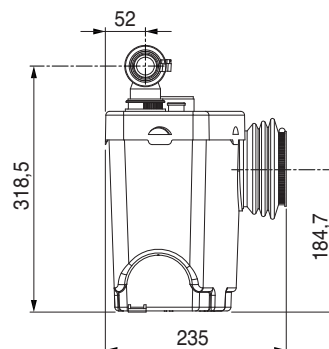
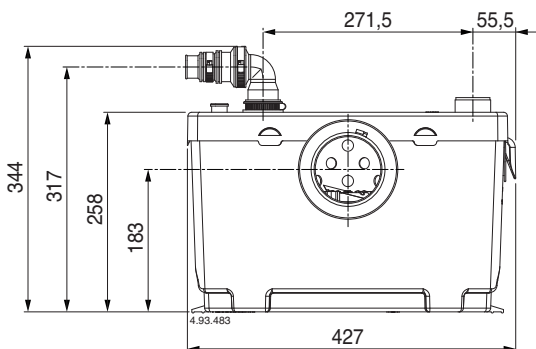
Installation



Performance



Dimensions et poids



Poids: kg 6,6



Exécution

Ce système de relevage et de broyage automatique a été conçu pour évacuer les effluents provenant de WC, lavabo, bidet et douche.

Il est possible de l'installer pour une salle de bain complète dans un sous-sol ou lors de l'aménagement d'un grenier.

Le design du système de relevage et de broyage automatique GEOCOMP est spécifiquement étudié pour que l'appareil puisse être placé derrière un WC fixé au sol (non suspendu) et se raccorder sur le tuyau d'évacuation de ce dernier par la manchette du GEOCOMP.

Installé et utilisé correctement, ce système est fiable et solide. GEOCOMP est équipé d'un broyeur, d'un clapet/vanne et d'un filtre à charbon.

L'ensemble est vendu avec une manchette flexible de raccordement pour l'entrée des effluents, un coude de sortie pour l'évacuation et des colliers de serrage.

Conditions d'utilisation

Tension : 220-240 V

Fréquence : 50 Hz

Protection IP 44

Puissance absorbée maximum 400 W

Intensité absorbée maximum 1,9 A

Evacuation verticale maximum 4 m

Température ambiante jusqu'à 35 °C.

Utilisations

GEOCOMP évacue les effluents provenant de :



WC



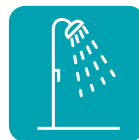
Lavabo



Bidet

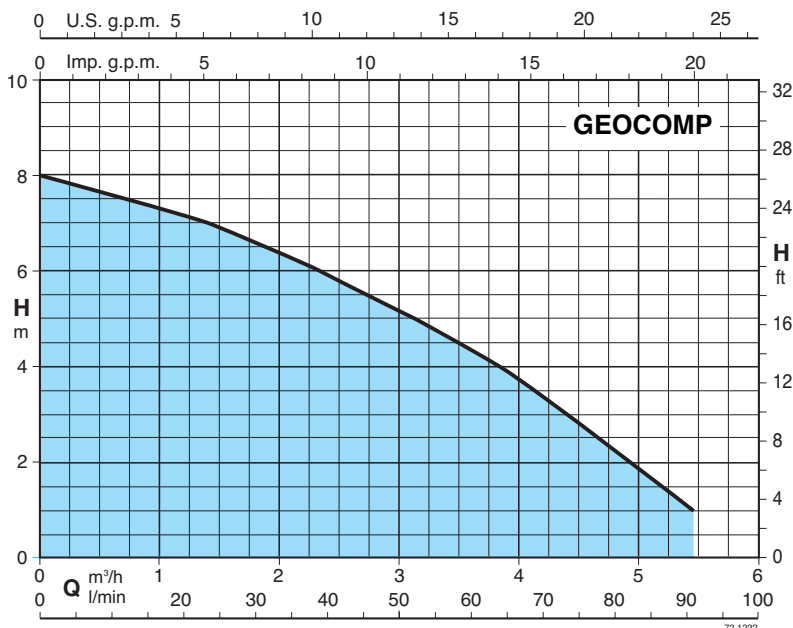


Baignoire



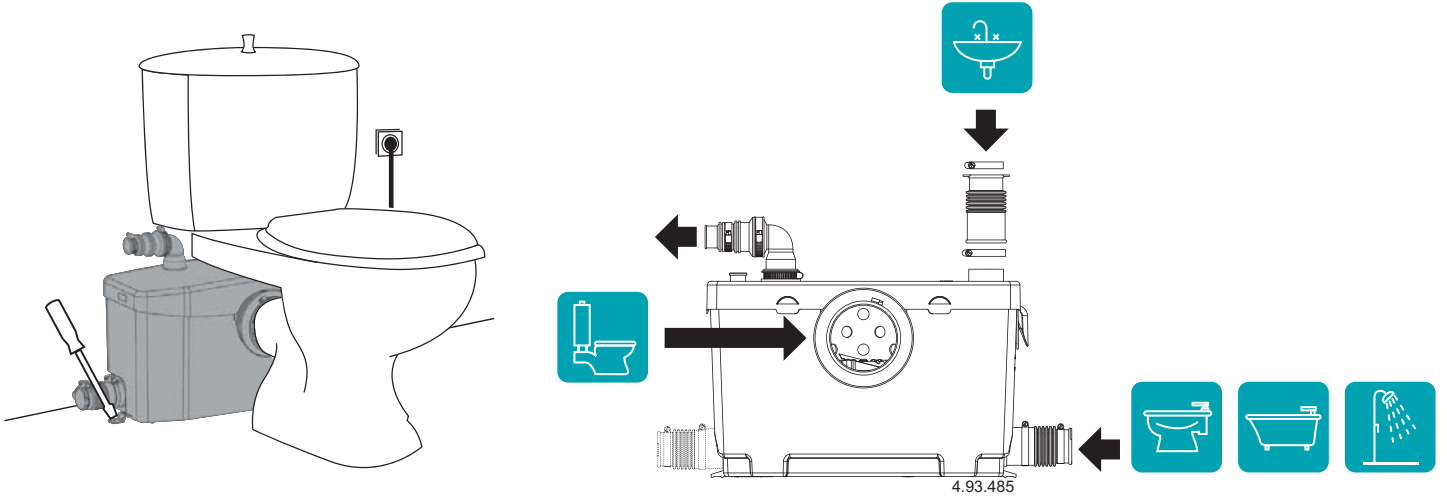
Douche

Courbe caractéristique

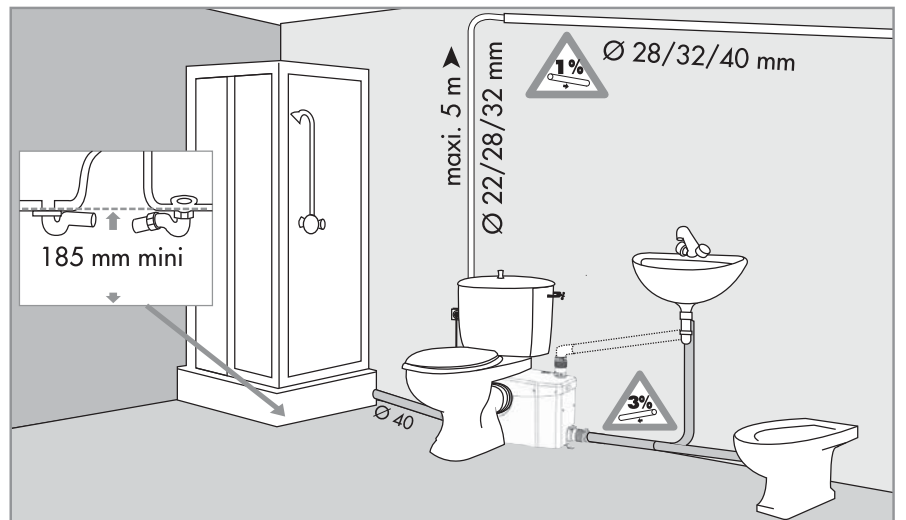
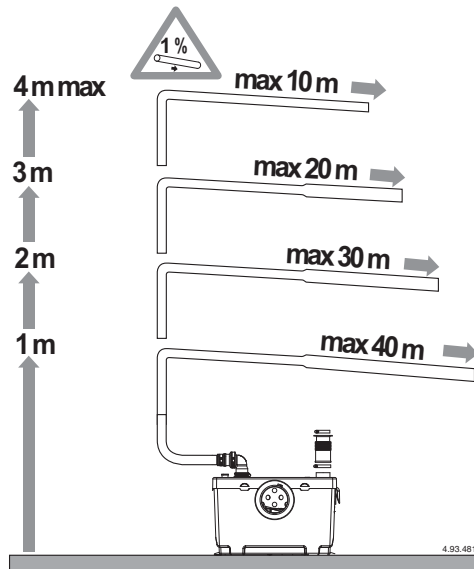


Q	m ³ /h	0	1,2	2,4	3,6	4,8	5,4
	l/min	0	20	40	60	80	90
H	m	8	7,1	5,9	4,3	2,2	1,1

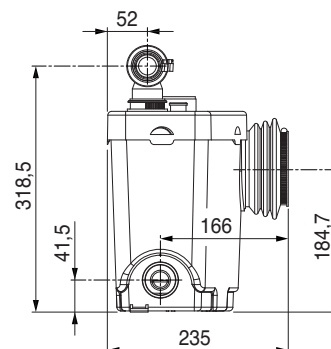
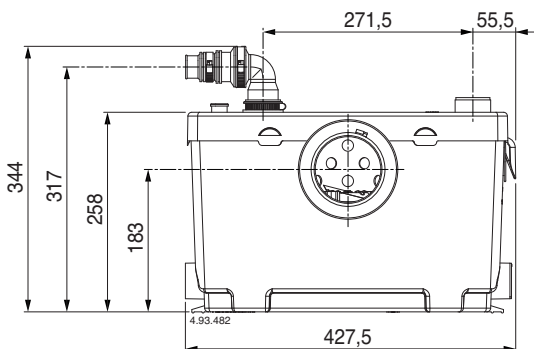
Installation



Performance



Dimensions et poids



Poids: kg 6,8



Exécution

Ce système de relevage et de broyage automatique a été conçu pour évacuer les eaux claires ou légèrement chargées provenant d'évier de cuisine domestique, lave vaisselle et machine à laver – le tout fonctionnant en même temps si nécessaire.

Il est possible de l'installer facilement pour une cuisine domestique et /ou une buanderie proches ou distantes d'une canalisation.

Ce système dispose d'un clapet et il ne peut être utilisé avec des eaux usées.

L'ensemble est vendu avec une manchette flexible de raccordement pour l'entrée des effluents, un coude de sortie pour l'évacuation, des colliers de serrage et une bonde.

Conditions d'utilisation

Tension : 220-240 V

Fréquence : 50 Hz

Protection IP 44

Puissance absorbée maximum 400 W

Intensité absorbée maximum 1,9 A

Evacuation verticale maximum 5 m

Température ambiante jusqu'à 60 °C.

Utilisations

GEOCLEAN évacue les effluents provenant de :



Washbasin



Bidet



Baignoire



Douche



Evier de cuisine

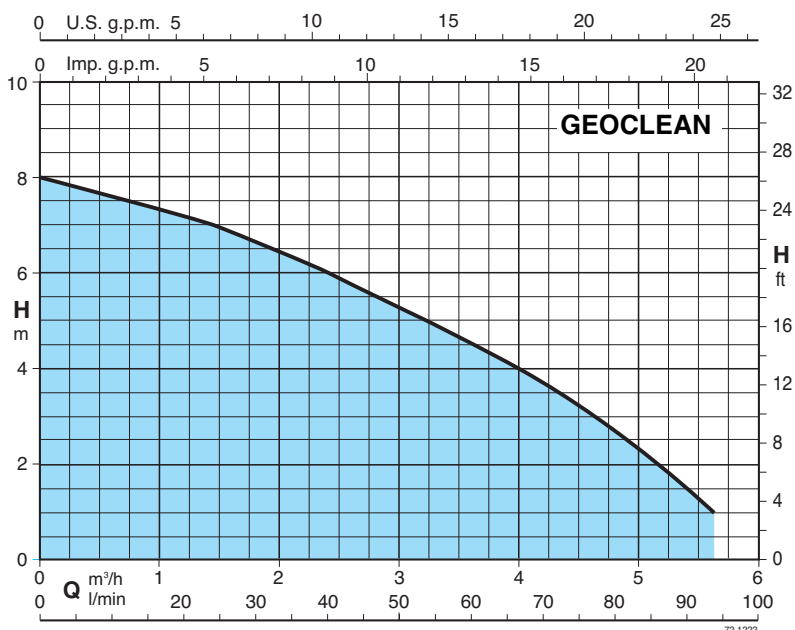


Lave vaisselle



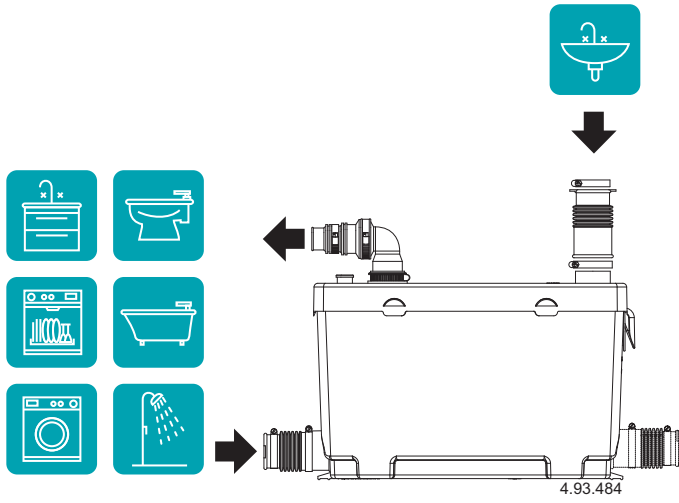
Machine à laver

Courbe caractéristique

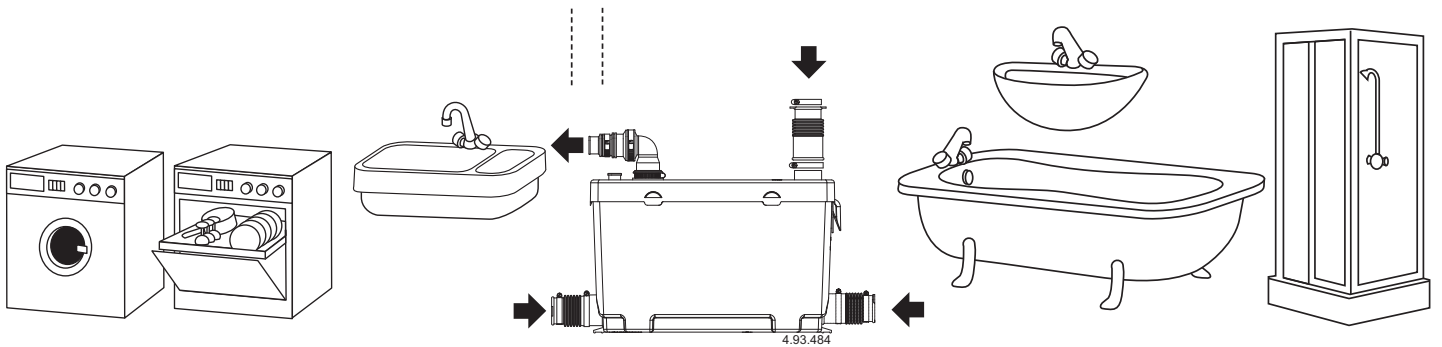
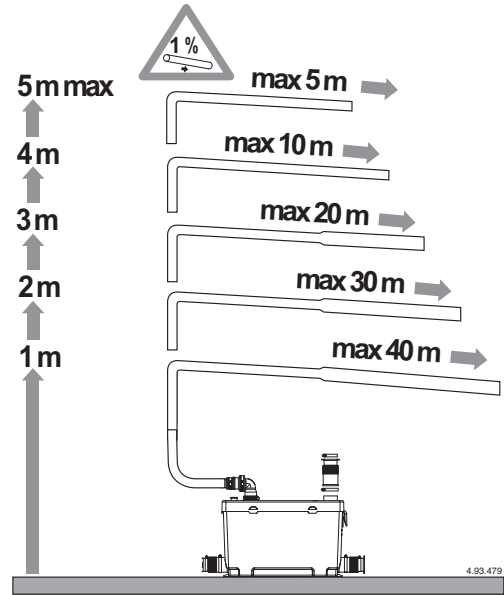


Q	m ³ /h	0	1,2	2,4	3,6	4,8	5,6
	l/min	0	20	40	60	80	93
H	m	8	7,1	5,9	4,5	2,7	1

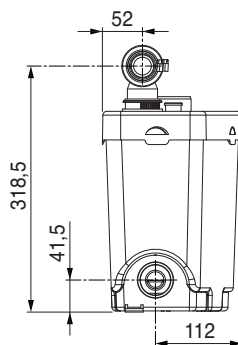
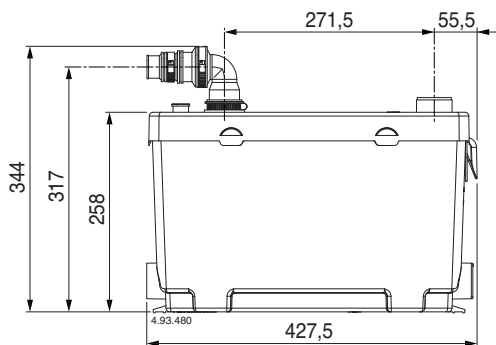
Installation



Performance



Dimensions et poids



peso: kg 6,4



Exécution

Cuve en polyéthylène à moyenne densité, résistante à la corrosion, avec encombrement réduit.

GEO 40 Cuve seule avec capacité de 40 litres pour l'installation d'une électropompe modèle GXRM.

GEO 230 Cuve seule avec capacité de 230 litres pour l'installation d'une électropompe modèle GM 10, GX ou GM.

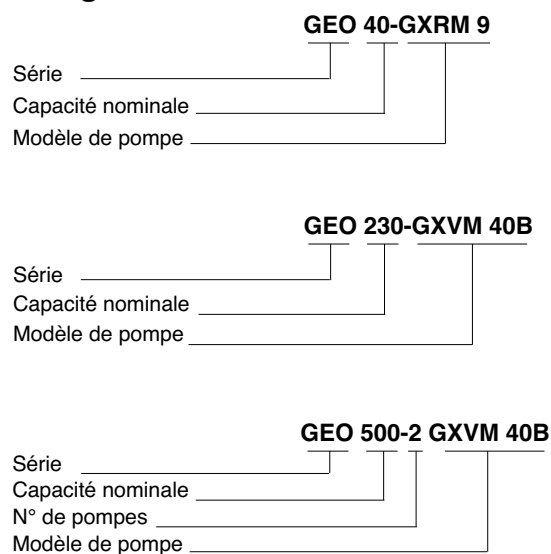
GEO 500 Cuve double avec capacité de 500 litres pour l'installation d'une ou deux électropompes modèle GM 10, GX ou GM.

Kit pour le raccordement à l'électropompe.
Deux installations possibles, au niveau du sol ou enterré.
Les réhausseuses peuvent être utilisées.
Pour les installations souterraines.
Accès à la pompe facilité par un grand couvercle fixé avec des vis.

Utilisation

Station de relevage automatique des eaux usées chargées domestiques, civiles et industrielles.
Relevage des eaux usées claires et pluviales et vidange de locaux à risques d'inondations.

Désignation



Exemples d'installation avec pompes

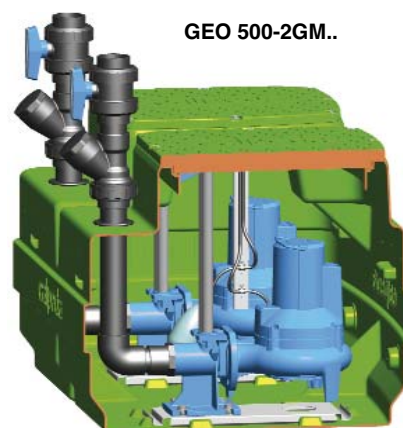
GEO 40-GXR



GEO 230-GX..



GEO 500-2GM..



Caractéristiques

GEO 40-GXRM

GEO 40-GXRM . GF



Caractéristiques

Station automatique de relevage pour eaux claires avec pompe de type GXRM.

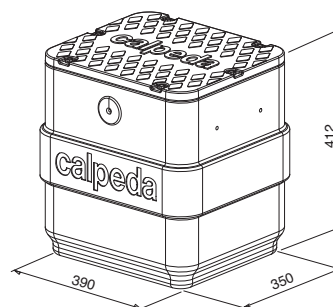
Le poste comprend:

- 1 cuve de capacité de 40 litres
- 1 pompe monophasée avec 5 mètres de câble et interrupteur à flotteur
- 1 clapet anti-retour sur le refoulement de la pompe
- 1 kit de raccordement pour connexion sortie de poste PVC Ø 40 mm
- 1 embout PVC adapté pour Ø d'entrée de 40 mm
- 1 raccord pour tuyau souple Ø 25 mm

Sur demande

- 1 pompe avec 10 m de câble

Type monophasé	1 ~ 230 V		Q max m³/h	H max m
	kW	A		
GEO 40-GXRM 9	0,25	2,5	10,2	8,3
GEO 40-GXRM 9 GF	0,25	2,5	10,2	8,3
GEO 40-GXRM 11 GF	0,37	3,5	12	10,4
GEO 40-GXRM 13 GF	0,45	4,5	13,2	11,7



GXRM . GF

GXRM

GXRM

Pompes submersibles en acier inoxydable au nickel-chrome, avec orifice de refoulement vertical.

GXR: à roue ouverte.

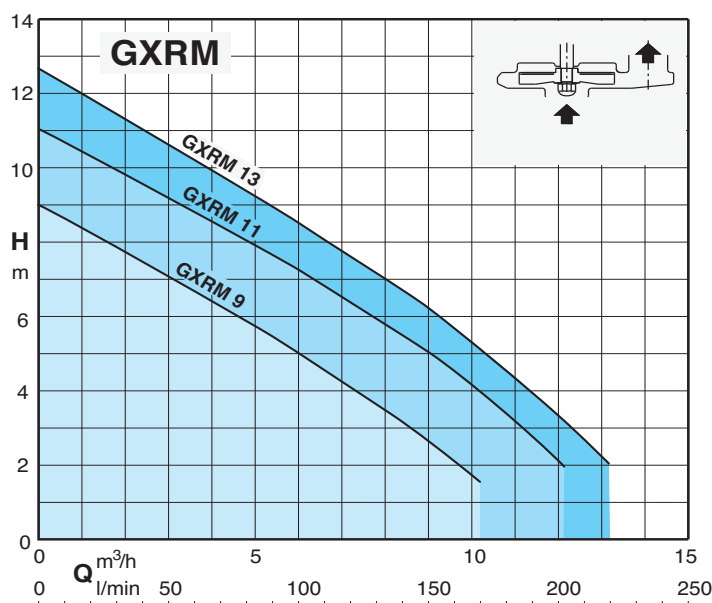
Moteur à induction à 2 pôles, 50 Hz (n = 2900 1/min), monophasé 230 V ± 10%, avec protection thermique.

- GXRM avec interrupteur à flotteur standard.

- GXRM . GF avec interrupteur à flotteur fixe (magnétique).

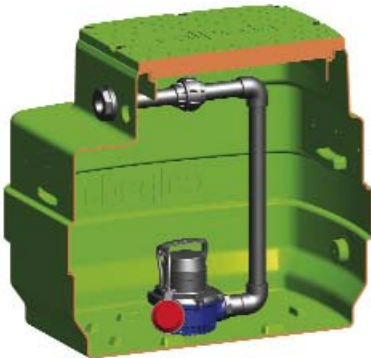
Câble avec longueur 5 m et coffret de contrôle avec condensateur.

Température maximum du liquide: 35 °C.



Caractéristiques

GEO 230-GM 10



Caractéristiques

Station automatique de relevage pour eaux claires avec pompe de type GM 10.

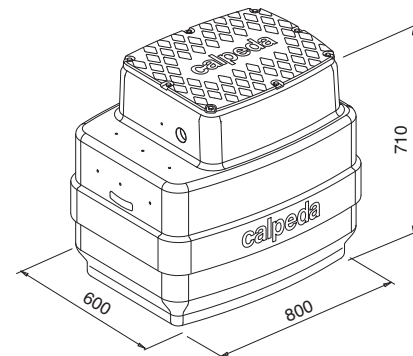
Le poste comprend:

- 1 cuve de capacité de 230 litres
- 1 pompe monophasée avec 5 mètres de câble et interrupteur à flotteur
- 1 boîtier de commande de type QM 6,3 avec condensateur
- 1 kit de raccordement pour connexion sortie de poste Ø 40 mm en PVC

Sur demande

- 1 pompe avec 10 m de câble
- 1 kit de raccordement pour connexion sortie de poste Ø 40 mm en PVC avec vanne à boisseau sphérique et clapet anti-retour
- 1 kit d'alarme de sécurité avec interrupteur à flotteur et tableau de commande automatique avec buzzer et voyant clignotant
- réhausse de 300 mm

Type monophasé	1 ~ 230 V		Q max m³/h	H max m
	kW	A		
GEO 230-GM 10	0,3	1,75	12	6,5



GM 10

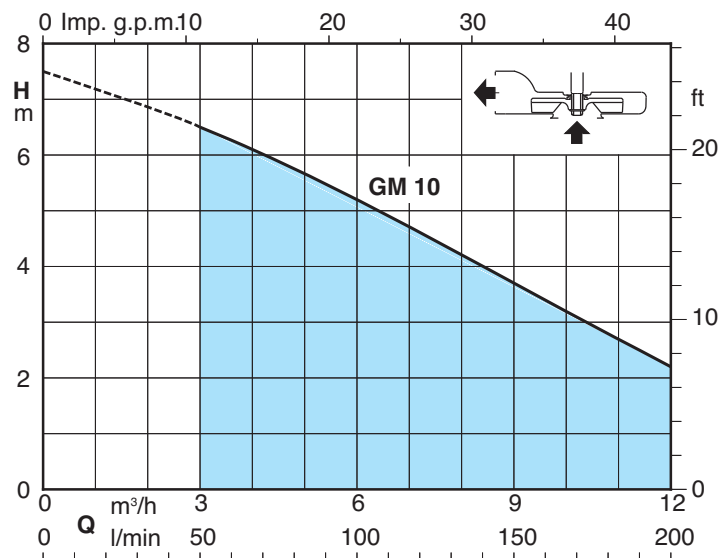
Pompe submersible de drainage construite avec polymères composés.

Arbre en acier au chrome AISI 430.

Moteur à induction à 2 pôles, 50 Hz ($n = 2900$ 1/min), monophasé 230 V $\pm 10\%$, avec protection thermique et interrupteur à flotteur pour le démarrage et l'arrêt automatique.

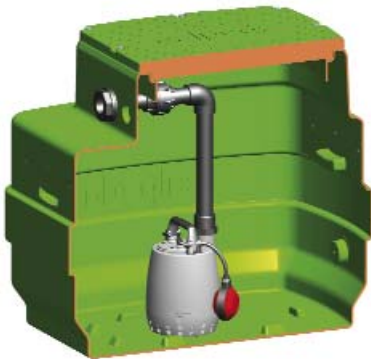
Câble avec longueur 5 m et coffret de contrôle type QM 6,3 avec condensateur.

Température maximum du liquide: 35 °C.



Caractéristiques

GEO 230-GX..



Caractéristiques

Station automatique de relevage pour eaux claires avec pompe de type GXR, eaux légèrement chargées avec pompe de type GXV

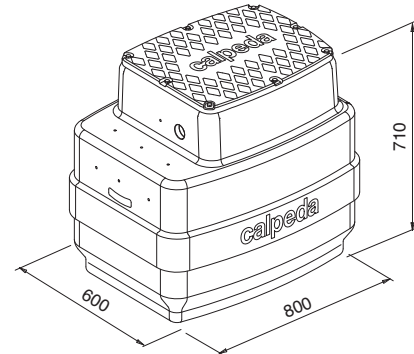
Le poste comprend :

- 1 cuve de capacité de 230 litres
- 1 pompe monophasée avec 5 mètres de câble et interrupteur à flotteur
- 1 kit de raccordement pour connexion sortie de poste Ø 40 mm en PVC

Sur demande

- 1 pompe avec 10 m de câble
- 1 kit de raccordement pour connexion sortie de poste Ø 40 mm en PVC avec vanne à boisseau sphérique et clapet anti-retour
- 1 kit d'alarme de sécurité avec interrupteur à flotteur et tableau de commande automatique avec buzzer et voyant clignotant
- réhausse de 300 mm

Type monophasé	1 ~ 230 V		Q max m³/h	H max m
	kW	A		
GEO 230-GXVM 25-6	0,25	2,5	10,2	5,7
GEO 230-GXVM 25-8	0,37	3,5	12	7,8
GEO 230-GXVM 25-10	0,45	4,5	13,2	9,5
GEO 230-GXRM 9	0,25	2,5	10,2	8,3
GEO 230-GXRM 11	0,37	3,5	12	10,4
GEO 230-GXRM 13	0,45	4,5	13,2	11,7



GXVM

GXRM

GXRM, GXVM

Pompes submersibles en acier inoxydable au nickel-chrome, avec orifice de refoulement vertical.

GXR: à roue ouverte.

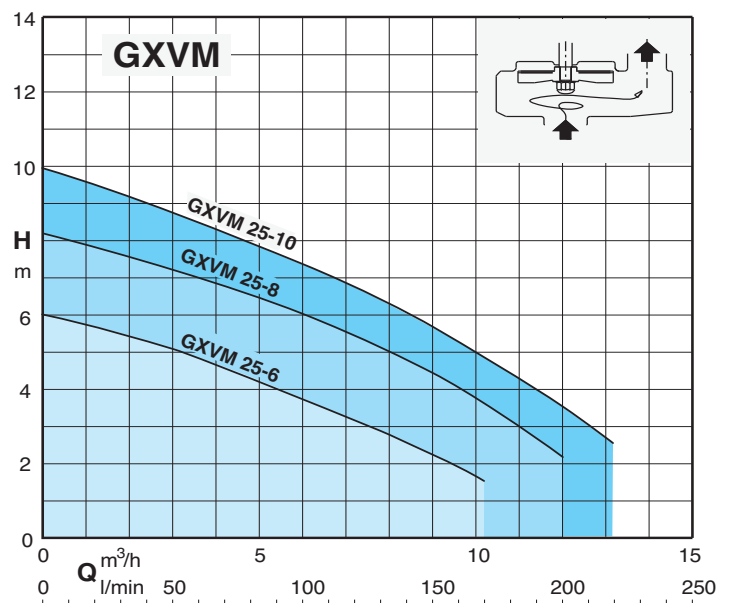
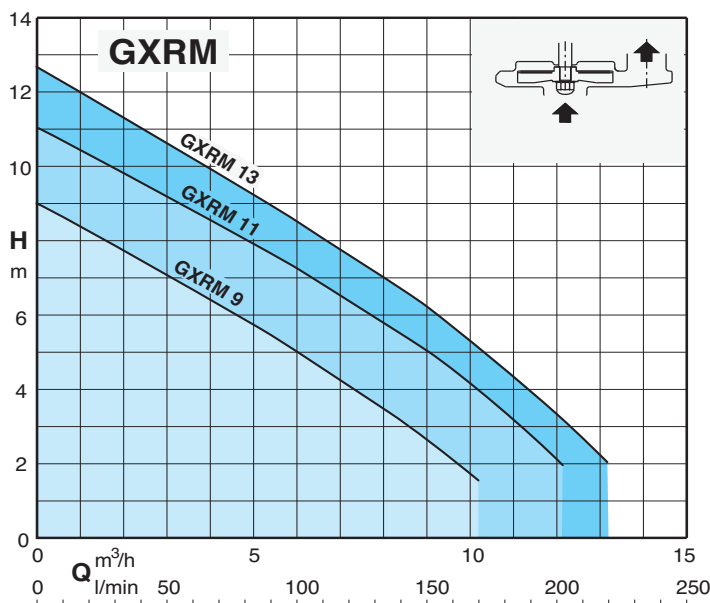
GXV: avec roue tourbillon (vortex).

Moteur à induction à 2 pôles, 50 Hz (n = 2900 1/min), monophasé 230 V ± 10%, avec protection thermique.

Interrupteur à flotteur pour le démarrage et l'arrêt automatique.

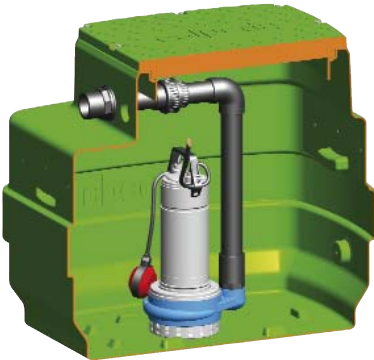
Câble avec longueur 5 m.

Température maximum du liquide: 35 °C.



Caractéristiques

GEO 230-GQR..



Caractéristiques

Station automatique de relevage pour eaux claires avec pompe de type GQR

Le poste comprend:

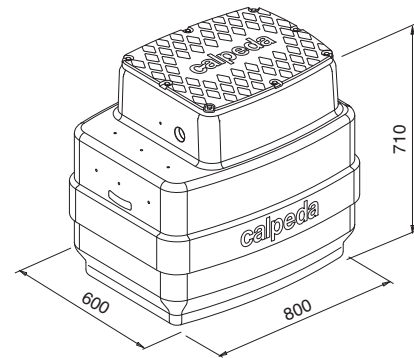
- 1 cuve de capacité de 230 litres
- 1 pompe - monophasée avec 10 m de câble et interrupteur à flotteur
- triphasée avec 10 m de câble avec kit de fixation flotteur et interrupteur à flotteur.
- 1 boîtier de commande pour la version triphasée
- 1 kit de raccordement pour connexion sortie de poste Ø 50 mm en PVC

Sur demande

- 1 kit de raccordement pour connexion sortie de poste Ø 50 mm en PVC avec vanne à boisseau sphérique et clapet de non retour
- 1 interrupteur à flotteur de sécurité (avec fixation pour la version monophasée) et tableau de commande automatique avec buzzer et voyant clignotant
- réhausse de 300 mm

Type monophasé	1 ~ 230 V		Q max m³/h	H max m
	kW	A		
GEO 230-GQRM 10-10	0,45	3,1	18	9,5
GEO 230-GQRM 10-12	0,55	3,6	21	11,6
GEO 230-GQRM 10-14	0,75	4,6	24	13,5
GEO 230-GQRM 10-16	0,9	6	27	15,5
GEO 230-GQRM 10-18	1,1	8	30	17,5
GEO 230-GQRM 10-20	1,5	12	30	19,5

Type triphasé	3 ~ 400 V		Q max m³/h	H max m
	kW	A		
GEO 230-GQR 10-10	0,45	1,2	18	9,5
GEO 230-GQR 10-12	0,55	1,4	21	11,6
GEO 230-GQR 10-14	0,75	1,6	24	13,5
GEO 230-GQR 10-16	0,9	2,3	27	15,5
GEO 230-GQR 10-18	1,1	2,8	30	17,5
GEO 230-GQR 10-20	1,5	3,8	30	19,5



GQR

Pompe submersible de drainage avec orifice de refoulement vertical.

GQR: à roue ouverte.

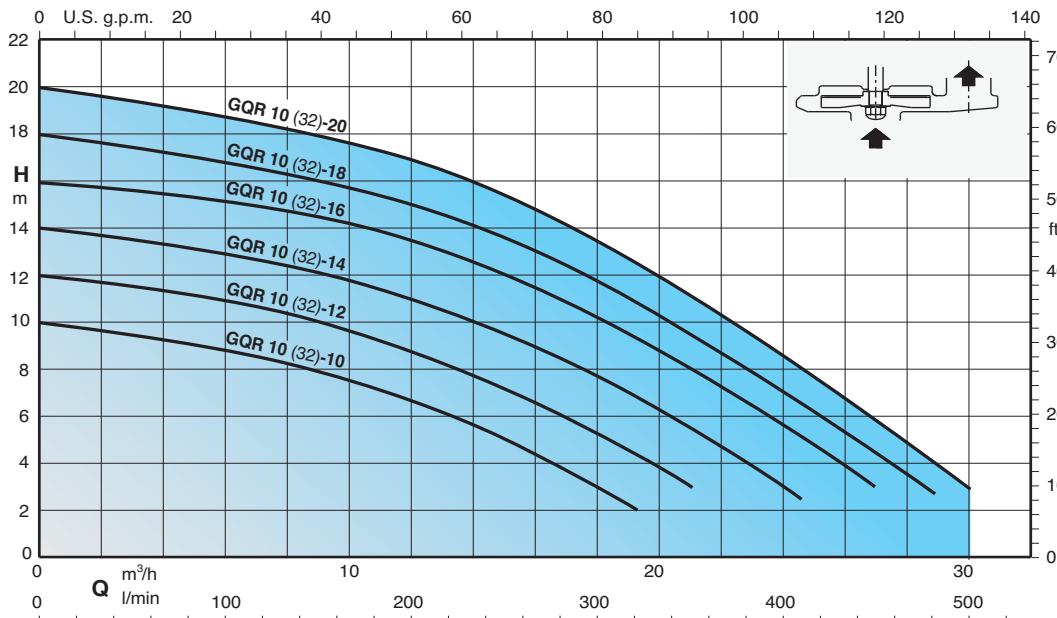
Moteur à induction à 2 pôles, 50 Hz (n = 2900 1/min),

GQR: triphasé 400 V ± 10%;

GQRM: monophasé 230 V ± 10%, avec protection thermique et condensateur incorporé et interrupteur à flotteur pour le démarrage et l'arrêt automatique.

Câble avec longueur 10 m.

Température maximum du liquide: 35 °C.



Caractéristiques

GEO 230-GQR..



Caractéristiques

Station automatique de relevage pour eaux chargées avec pompes séries GQR.

Le poste comprend:

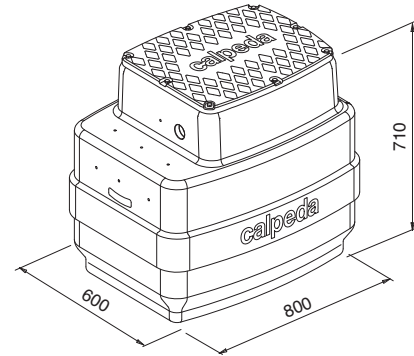
- 1 cuve de capacité de 230 litres
- 1 pompe - monophasée avec 10 m de câble et interrupteur à flotteur
- triphasée avec 10 m de câble, kit de fixation flotteur et interrupteur à flotteur.
- 1 boîtier de commande pour version triphasée
- 1 pied d'assise avec accouplement
- 1 kit de raccordement pour connexion sortie de poste Ø 63 mm en PVC avec vanne à boisseau sphérique et clapet anti-retour

Sur demande

- 1 interrupteur à flotteur de sécurité (avec fixation pour la version monophasée) et tableau de commande automatique avec buzzer et voyant clignotant
- réhausse de 300 mm

Type monophasé	1 ~ 230 V		Q max m³/h	H max m
	kW	A		
GEO 230-GQRM 10 32-10	0,45	3,1	18	9,5
GEO 230-GQRM 10 32-12	0,55	3,6	21	11,6
GEO 230-GQRM 10 32-14	0,75	4,6	24	13,5
GEO 230-GQRM 10 32-16	0,9	6	27	15,5
GEO 230-GQRM 10 32-18	1,1	8	30	17,5
GEO 230-GQRM 10 32-20	1,5	12	30	19,5

Type triphasé	3 ~ 400 V		Q max m³/h	H max m
	kW	A		
GEO 230-GQR 10 32-10	0,45	1,2	18	9,5
GEO 230-GQR 10 32-12	0,55	1,4	21	11,6
GEO 230-GQR 10 32-14	0,75	1,6	24	13,5
GEO 230-GQR 10 32-16	0,9	2,3	27	15,5
GEO 230-GQR 10 32-18	1,1	2,8	30	17,5
GEO 230-GQR 10 32-20	1,5	3,8	30	19,5



GQR

Pompe submersible de drainage avec orifice de refoulement horizontal.

GQR: à roue ouverte.

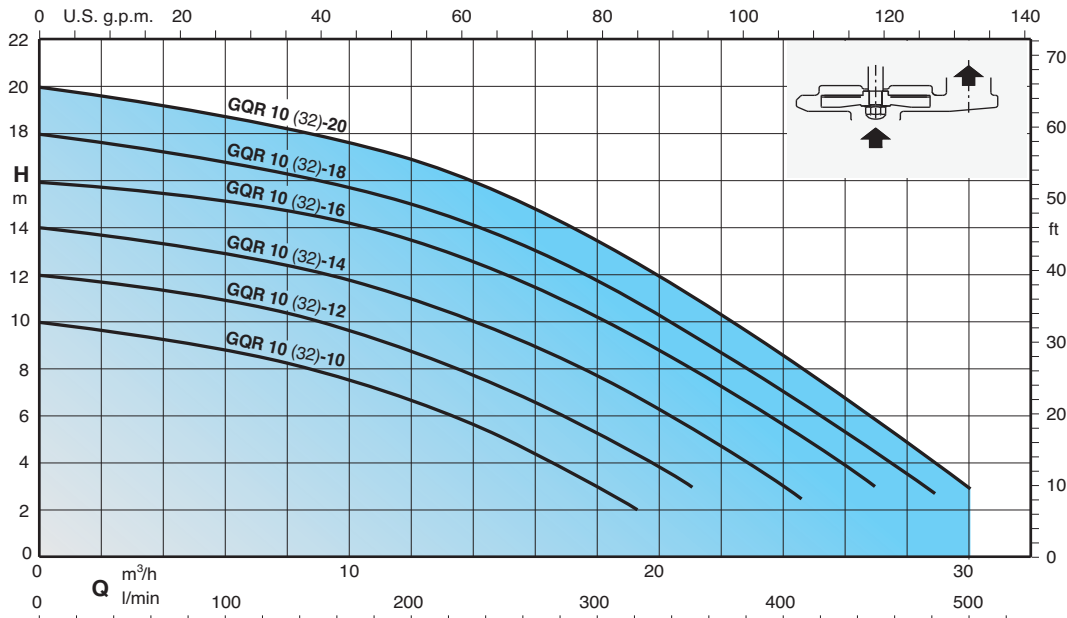
Moteur à induction à 2 pôles, 50 Hz (n = 2900 1/min),

GQR: triphasé 400 V ± 10%;

GQRM: monophasé 230 V ± 10%, avec protection thermique et condensateur incorporé et interrupteur à flotteur pour le démarrage et l'arrêt automatique.

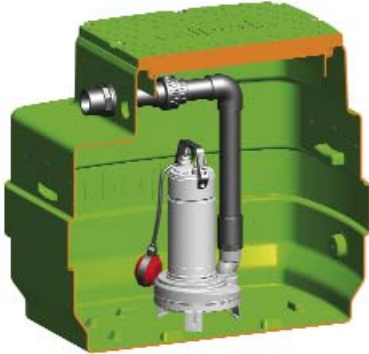
Câble avec longueur 10 m.

Température maximum du liquide: 35 °C.



Caractéristiques

GEO 230-GX..



Caractéristiques

Station automatique de relevage pour eaux chargées avec pompe de type GX 40.

Le poste comprend:

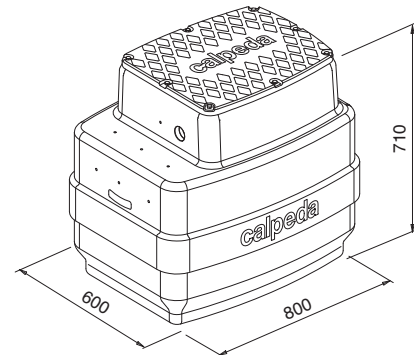
- 1 cuve de capacité de 230 litres
- 1 pompe - monophasée avec 10 m de câble et interrupteur à flotteur.
 - triphasée avec 10 m de câble avec kit de fixation flotteur et interrupteur à flotteur.
- 1 boîtier de commande pour la version triphasée
- 1 kit de raccordement pour connexion sortie de poste Ø 50 mm en PVC

Sur demande

- 1 kit de raccordement pour connexion sortie de poste Ø 50 mm en PVC avec vanne à boisseau sphérique et clapet de non retour
- 1 interrupteur à flotteur de sécurité (avec fixation pour la version monophasée) et tableau de commande automatique avec buzzer et voyant clignotant
- réhausse de 300 mm

Type monophasé	1 ~ 230 V		Q max m³/h	H max m
	kW	A		
GEO 230-GXCM 40-10	0,55	4,6	21	9
GEO 230-GXCM 40-13	0,9	6,6	26	11,6
GEO 230-GXVM 40-7	0,55	4,6	15	6,2
GEO 230-GXVM 40-8	0,75	5,4	18	7,2
GEO 230-GXVM 40-9	0,9	6	21	8,1

Type triphasé	3 ~ 400 V		Q max m³/h	H max m
	kW	A		
GEO 230-GXC 40-10	0,55	1,6	21	9
GEO 230-GXC 40-13	0,9	2,3	26	11,6
GEO 230-GXV 40-7	0,55	1,6	15	6,2
GEO 230-GXV 40-8	0,75	2,2	18	7,2
GEO 230-GXV 40-9	0,9	2,3	21	8,1



GXC, GXV

Pompes submersibles pour eaux chargées en acier inoxydable au chrome-nickel, avec orifice de refoulement vertical.

GXC, avec roue bicanaux.

GXV, avec roue tourbillon (vortex).

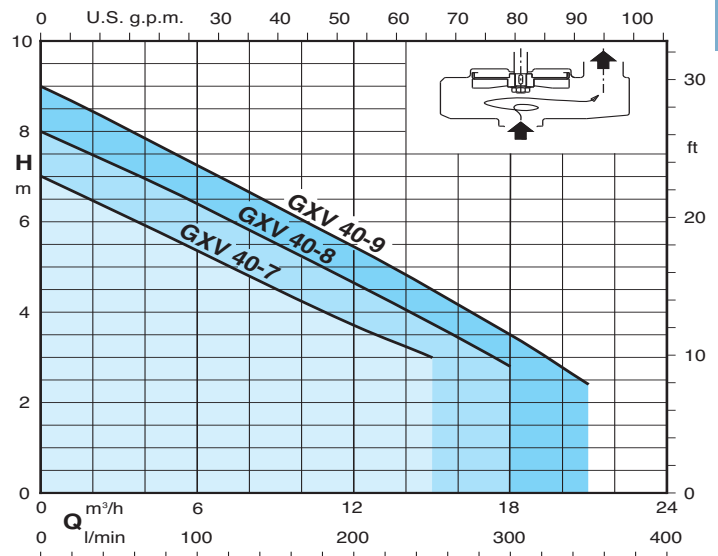
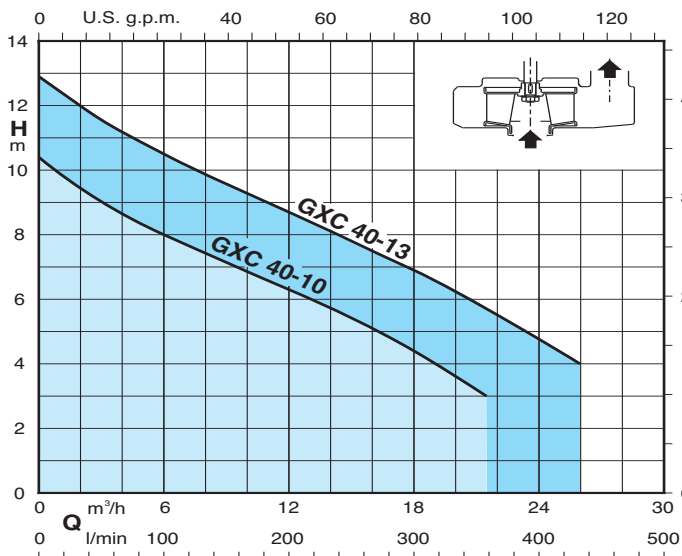
Moteur à induction à 2 pôles, 50 Hz (n = 2900 1/min),

GXC, GXV: triphasé 400 V ± 10%;

GXCM, GXVM: monophasé 230 V ± 10%, avec protection thermique et condensateur incorporé et interrupteur à flotteur pour le démarrage et l'arrêt automatique.

Câble avec longueur 10 m.

Température maximum du liquide: 35 °C.



Caractéristiques

GEO 230-GQG



Caractéristiques

Station automatique de relevage pour eaux usées avec pompes dilacératrices de type GQG.

Le poste comprend:

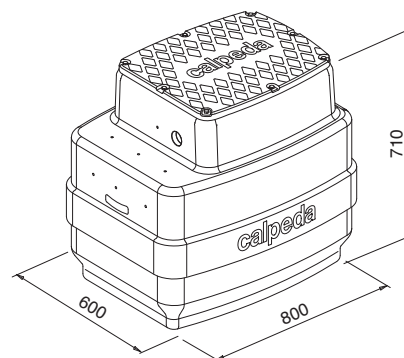
- 1 cuve de capacité de 230 litres
- 1 pompe - monophasée avec 10 m de câble sans interrupteur à flotteur
- triphasée avec 10 m de câble
- 1 kit de fixation flotteur avec interrupteur à flotteur
- 1 boîtier de commande (avec condensateurs pour la version monophasée)
- 1 pied d'assise avec accouplement
- 1 kit de raccordement pour connexion sortie de poste Ø 63 mm en PVC/inox avec vanne à boisseau sphérique et clapet anti-retour

Sur demande

- 1 interrupteur à flotteur de sécurité et tableau de commande automatique avec buzzer et voyant clignotant
- réhausse de 300 mm

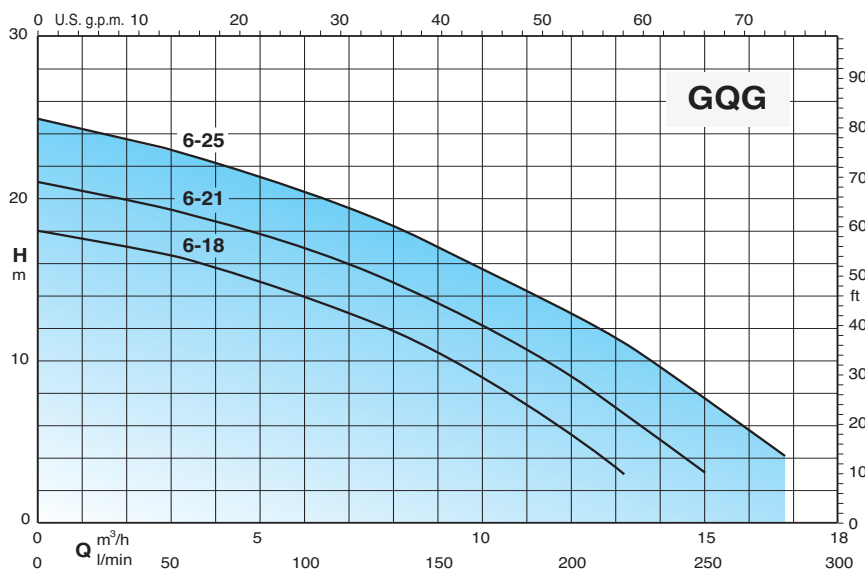
Type monophasé	1 ~ 230 V		Q max m³/h	H max m
	kW	A		
GEO 230-GQGM 6-18	0,9	7	13,2	16,5
GEO 230-GQGM 6-21	1,1	7,5	15	19,2
GEO 230-GQGM 6-25	1,5	9,5	16,8	23

Type triphasé	3 ~ 400 V		Q max m³/h	H max m
	kW	A		
GEO 230-GQG 6-18	0,9	2,3	13,2	16,5
GEO 230-GQG 6-21	1,1	2,8	15	19,2
GEO 230-GQG 6-25	1,5	3,8	16,8	23



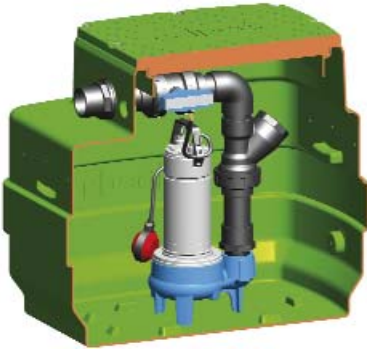
GMGM

Pompe submersible avec roue dilacératrice.
 Moteur à induction à 2 pôles, 50 Hz (n = 2900 1/min),
GQG: triphasé 400 V ± 10%;
GQGM: monophasé 230 V ± 10%, avec coffret de contrôle avec condensateurs et protection thermique (sans interrupteur à flotteur).
 Câble avec longueur 10 m.
 Température maximum du liquide: 35 °C.



Caractéristiques

GEO 230-GQS



Caractéristiques

Station automatique de relevage pour eaux chargées avec pompes séries GQS.

Le poste comprend :

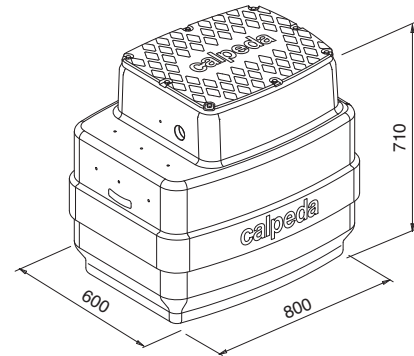
- 1 cuve de capacité de 230 litres
- 1 pompe - monophasée avec 10 m de câble et interrupteur à flotteur
- triphasée avec 10 m de câble avec kit de fixation flotteur et interrupteur à flotteur.
- 1 boîtier de commande pour version triphasée
- 1 kit de raccordement pour connexion sortie de poste Ø 63 mm en PVC avec vanne à boisseau sphérique et clapet de anti-retour

Sur demande

- 1 interrupteur à flotteur de sécurité (avec fixation pour la version monophasée)
- et tableau de commande automatique avec buzzer et voyant clignotant
- réhausse de 300 mm

Type monophasé	1 ~ 230 V		Q max m³/h	H max m
	kW	A		
GEO 230-GQSM 50-8	0,55	4,3	24	7,4
GEO 230-GQSM 50-9	0,75	4,8	27	8,8
GEO 230-GQSM 50-11	0,9	6,6	33	10,5
GEO 230-GQSM 50-13	1,1	8,4	36	12,5
GEO 230-GQSM 50-15	1,5	12	36	14,4

Type triphasé	3 ~ 400 V		Q max m³/h	H max m
	kW	A		
GEO 230-GQS 50-8	0,55	1,5	24	7,4
GEO 230-GQS 50-9	0,75	1,8	27	8,8
GEO 230-GQS 50-11	0,9	2,3	33	10,5
GEO 230-GQS 50-13	1,1	3	36	12,5
GEO 230-GQS 50-15	1,5	4	36	14,4



GQS

Pompes submersibles pour eaux chargées.

GQS: avec roue tourbillon (vortex).

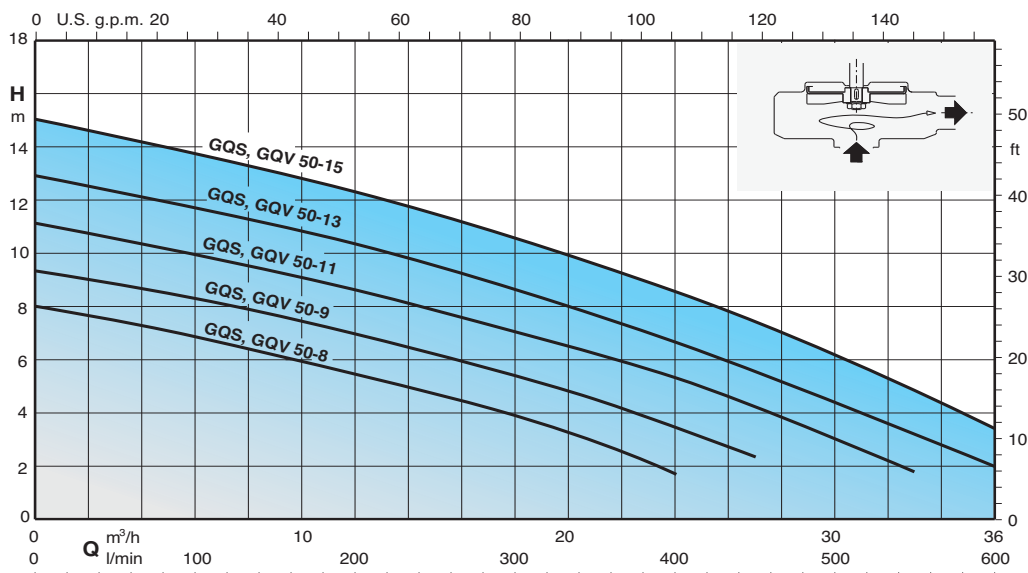
Moteur à induction à 2 pôles, 50 Hz (n = 2900 1/min).

GQS triphasé 400 V ± 10%;

GQSM: monophasé 230 V ± 10%, protection thermique dans le bobinage et condensateur incorporé (sans interrupteur à flotteur).

Câble avec longueur 10 m

Température maximum du liquide: 35 °C.



Caractéristiques



GEO 230-GQV

Caractéristiques

Station automatique de relevage pour eaux chargées avec pompes séries QQV.

Le poste comprend :

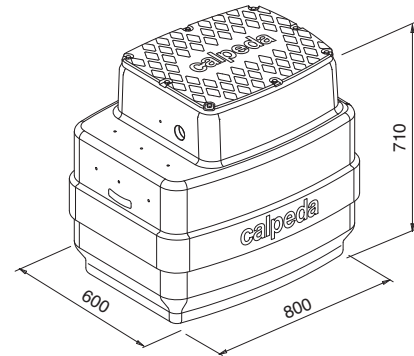
- 1 cuve de capacité de 230 litres
- 1 pompe - monophasée avec 10 m de câble sans interrupteur à flotteur - triphasée avec 10 m de câble
- 1 kit de fixation flotteur avec interrupteur à flotteur
- 1 boîtier de commande
- 1 kit de raccordement pour connexion sortie de poste Ø 63 mm en PVC avec vanne à boisseau sphérique et clapet de anti-retour

Sur demande

- 1 interrupteur à flotteur de sécurité et tableau de commande automatique avec buzzer et voyant clignotant
- réhausse de 300 mm

Type monophasé	1 ~ 230 V		Q max m³/h	H max m
	kW	A		
GEO 230-GQVM 50-8	0,55	4,3	24	7,4
GEO 230-GQVM 50-9	0,75	4,8	27	8,8
GEO 230-GQVM 50-11	0,9	6,6	33	10,5
GEO 230-GQVM 50-13	1,1	8,4	36	12,5
GEO 230-GQVM 50-15	1,5	12	36	14,4

Type triphasé	3 ~ 400 V		Q max m³/h	H max m
	kW	A		
GEO 230-GQV 50-8	0,55	1,5	24	7,4
GEO 230-GQV 50-9	0,75	1,8	27	8,8
GEO 230-GQV 50-11	0,9	2,3	33	10,5
GEO 230-GQV 50-13	1,1	3	36	12,5
GEO 230-GQV 50-15	1,5	4	36	14,4



QQV

Pompes submersibles pour eaux chargées.

QQV: avec roue tourbillon (vortex).

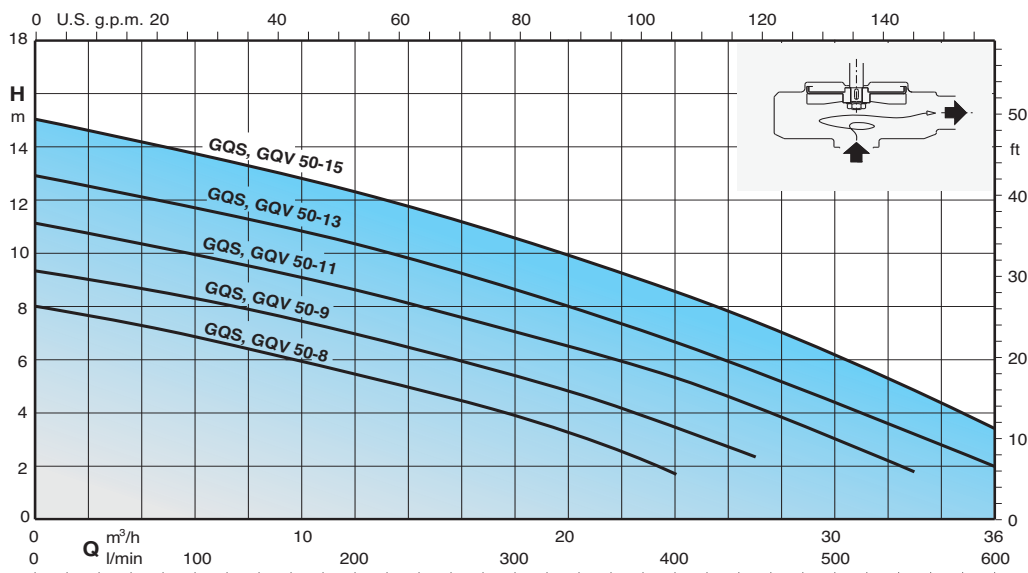
Moteur à induction à 2 pôles, 50 Hz (n = 2900 1/min).

QQV triphasé 400 V ± 10%;

QQVM: monophasé 230 V ± 10%, protection thermique dans le bobinage et condensateur incorporé (sans interrupteur à flotteur).

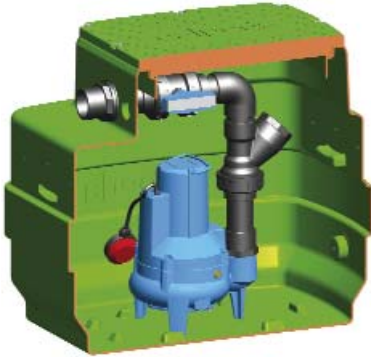
Câble avec longueur 10 m

Température maximum du liquide: 35 °C.



Caractéristiques

GEO 230-GM..



Caractéristiques

Station automatique de relevage pour eaux chargées avec pompes séries GMV, GMC.

Le poste comprend :

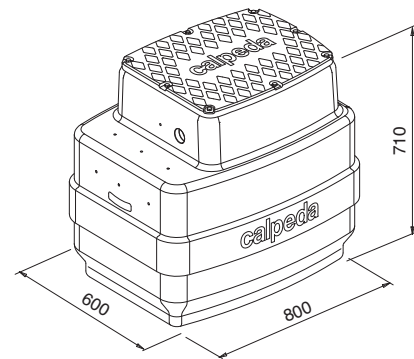
- 1 cuve de capacité de 230 litres
- 1 pompe - monophasée avec 10 m de câble et interrupteur à flotteur
 - triphasée avec 10 m de câble avec kit de fixation flotteur et interrupteur à flotteur.
- 1 boîtier de commande pour version triphasée
- 1 kit de raccordement pour connexion sortie de poste Ø 63 mm en PVC avec vanne à boisseau sphérique et clapet de anti-retour

Sur demande

- 1 interrupteur à flotteur de sécurité (avec fixation pour la version monophasée) et tableau de commande automatique avec buzzer et voyant clignotant
- réhausse de 300 mm

Type monophasé	1 ~ 230 V		Q max m³/h	H max m
	kW	A		
GEO 230-GMCM 50CE	0,75	4,5	36	9,5
GEO 230-GMCM 50BE	1,1	6,5	42	12,5
GEO 230-GMVM 50CE	0,75	4,5	31	8
GEO 230-GMVM 50BE	1,1	6,5	35	9,5

Type triphasé	3 ~ 400 V		Q max m³/h	H max m
	kW	A		
GEO 230-GMC 50CE	0,75	1,9	36	9,5
GEO 230-GMC 50BE	1,1	2,7	42	12,5
GEO 230-GMC 50AE	1,5	3,8	48	14,5
GEO 230-GMV 50CE	0,75	1,9	31	8
GEO 230-GMV 50BE	1,1	2,7	35	9,5
GEO 230-GMV 50AE	1,5	3,8	39	11,5



GMC, GMV

Pompes submersibles pour eaux chargées.

GMC: avec roue monocanal.

GMV: avec roue tourbillon (vortex).

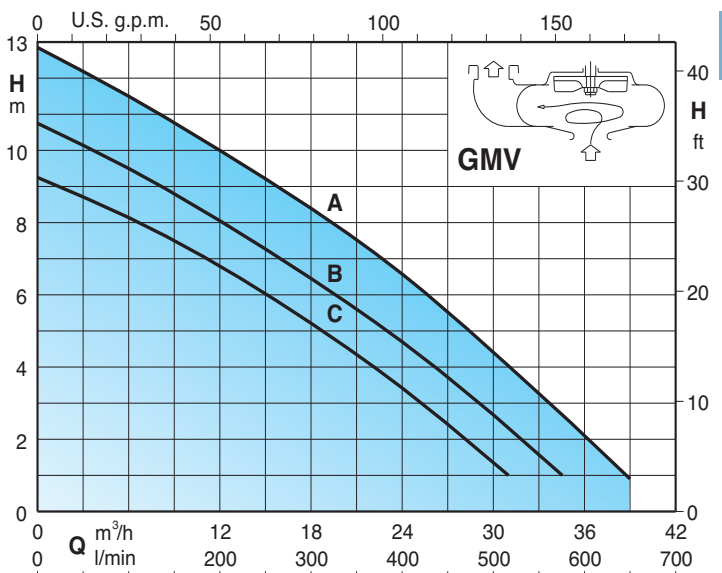
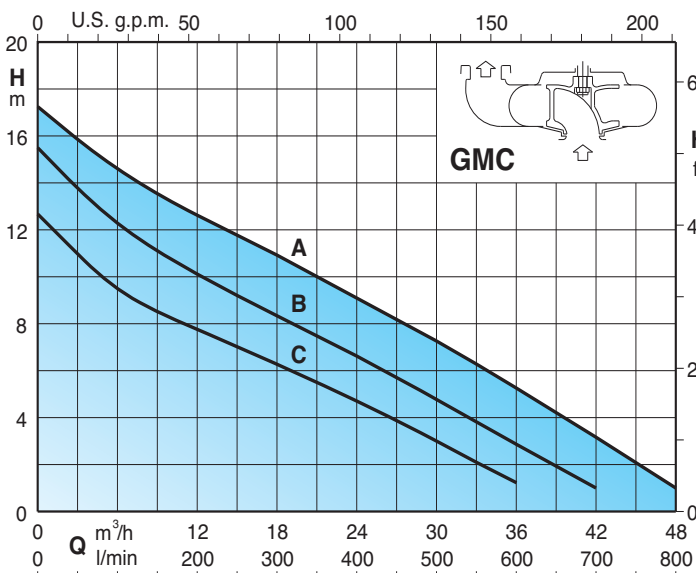
Moteur à induction à 2 pôles, 50 Hz (n = 2900 1/min).

GMC, GMV triphasé 400 V ± 10%; Avec 2 protections thermiques incorporées à connecter au tableau électrique.

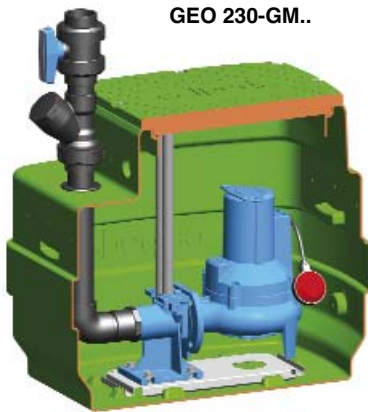
GMCM, GMVM: monophasé 230 V ± 10%. Protection thermique dans le bobinage et condensateur incorporé. Avec interrupteur à flotteur.

Câble avec longueur 10 m

Température maximum du liquide: 35 °C.



Caractéristiques



GEO 230-GM..

Caractéristiques

Station automatique de relevage pour eaux chargées avec pompes séries GMV, GMC.

Le poste comprend:

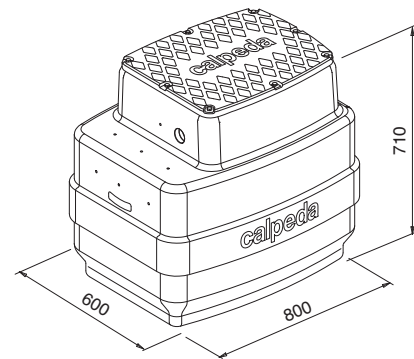
- 1 cuve de capacité de 230 litres
- 1 pompe - monophasée avec 10 m de câble et interrupteur à flotteur
- triphasée avec 10 m de câble, kit de fixation flotteur et interrupteur à flotteur.
- 1 boîtier de commande pour version triphasée
- 1 pied d'assise avec accouplement
- 1 kit de raccordement pour connexion sortie de poste Ø 63 mm en PVC avec vanne à boisseau sphérique et clapet anti-retour

Sur demande

- 1 interrupteur à flotteur de sécurité (avec fixation pour la version monophasée) et tableau de commande automatique avec buzzer et voyant clignotant
- réhausse de 300 mm

Type monophasé	1 ~ 230 V		Q max m³/h	H max m
	kW	A		
GEO 230-GMCM 50-65C	0,75	4,5	36	9,5
GEO 230-GMCM 50-65B	1,1	6,5	42	12,5
GEO 230-GMVM 50-65C	0,75	4,5	31	8
GEO 230-GMVM 50-65B	1,1	6,5	35	9,5

Type triphasé	3 ~ 400 V		Q max m³/h	H max m
	kW	A		
GEO 230-GMC 50-65C	0,75	1,9	36	9,5
GEO 230-GMC 50-65B	1,1	2,7	42	12,5
GEO 230-GMC 50-65A	1,5	3,8	48	14,5
GEO 230-GMV 50-65C	0,75	1,9	31	8
GEO 230-GMV 50-65B	1,1	2,7	35	9,5
GEO 230-GMV 50-65A	1,5	3,8	39	11,5



GMC, GMV

Pompes submersibles pour eaux chargées.

GMC: avec roue monocanal.

GMV: avec roue tourbillon (vortex).

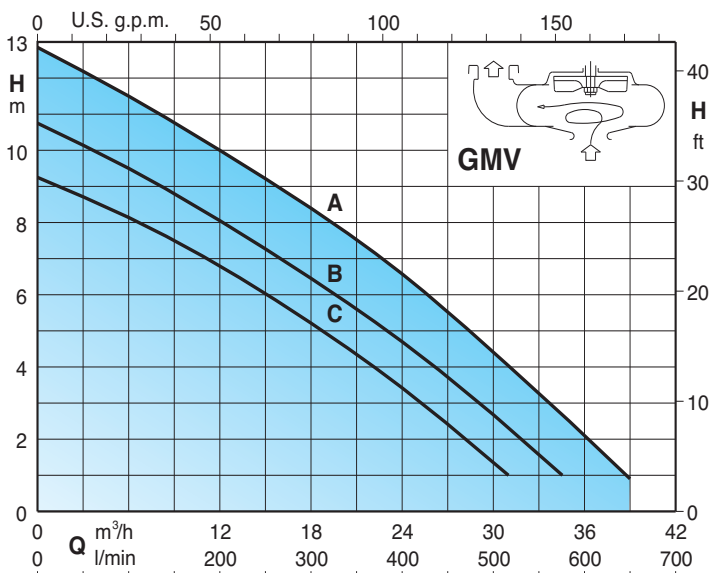
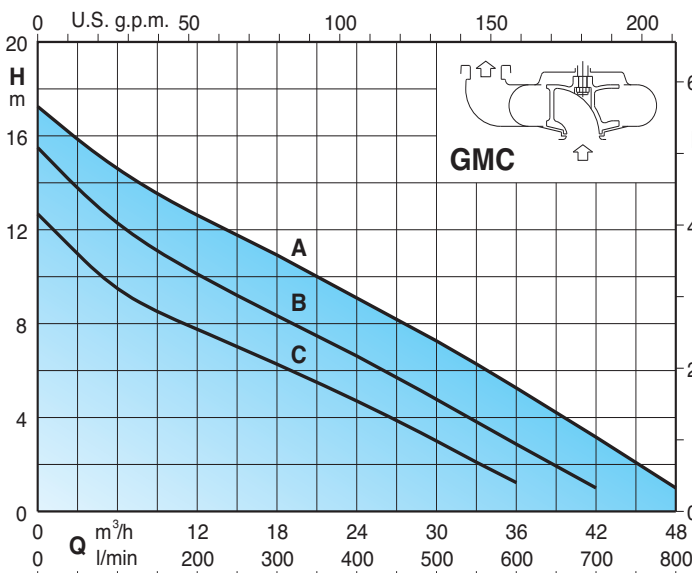
Moteur à induction à 2 pôles, 50 Hz (n = 2900 1/min).

GMC, GMV triphasé 400 V ± 10%; Avec 2 protections thermiques incorporées à connecter au tableau électrique.

GMCM, GMVM: monophasé 230 V ± 10%. Protection thermique dans le bobinage et condensateur incorporé. Avec interrupteur à flotteur.

Câble avec longueur 10 m

Température maximum du liquide: 35 °C.



Caractéristiques

GEO 500-GM 10



Caractéristiques

Station automatique de relevage pour eaux claires avec pompes séries GM 10.

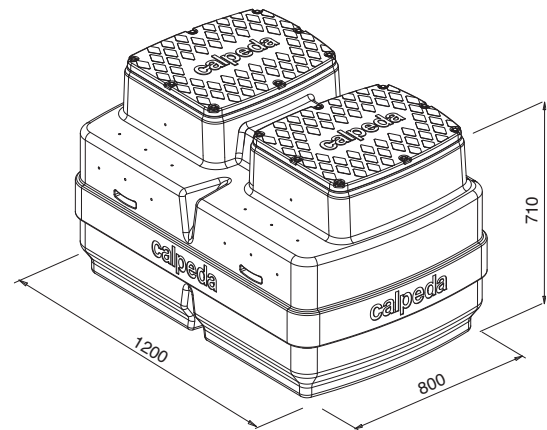
Le poste comprend:

- 1 cuve de capacité de 500 litres
- 2 pompes monophasées avec 5 m de câble sans interrupteur à flotteur
- 1 kit de fixation flotteurs avec 2 interrupteurs à flotteur
- 1 boîtier de commande
- 2 kits de raccordement pour connexion sortie de poste Ø 40 mm en PVC

Sur demande

- 2 pompes monophasées avec 10 m de câble sans interrupteur à flotteur
- 2 kits de raccordement pour connexion sortie de poste Ø 40 mm en PVC avec vannes à boisseau sphérique et clapets anti-retour
- 1 interrupteur à flotteur de sécurité et tableau de commande automatique avec buzzer et voyant clignotant
- réhausse de 300 mm

Type monophasé	1 ~ 230 V		Q max m ³ /h	H max m
	kW	A		
GEO 500-2GM 10	0,3x2	1,75x2	12x2	6,5



GM 10

Pompe submersible de drainage construite avec polymères composés.

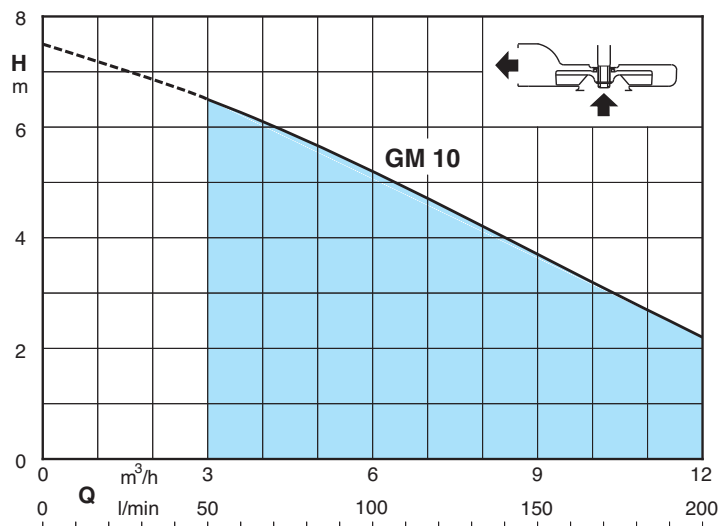
Arbre en acier au chrome AISI 430.

Moteur à induction à 2 pôles, 50 Hz (n = 2900 1/min), monophasé 230 V ± 10%, avec protection thermique (sans interrupteur à flotteur).

Câble avec longueur 5 m.

Coffret de contrôle avec condensateur.

Température maximum du liquide: 35 °C.



Caractéristiques

GEO 500-2GX..



Caractéristiques

Station automatique de relevage pour

- eaux claires avec pompe de type GXR,
- eaux légèrement chargées avec pompe de type GXV

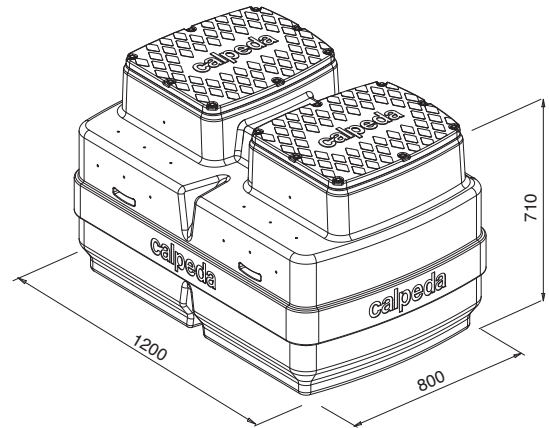
Le poste comprend :

- 1 cuve de capacité de 500 litres
- 2 pompes monophasées avec 5 mètres de câble sans interrupteur à flotteur
- 1 kit de fixation flotteurs avec 2 interrupteurs à flotteur
- 1 boîtier de commande
- 2 kits de raccordement pour connexion sortie de poste Ø 40 mm en PVC

Sur demande

- 2 pompes monophasées avec 10 m de câble sans interrupteur à flotteur
- 2 kits de raccordement pour connexion sortie de poste Ø 40 mm en PVC avec vannes à boisseau sphérique et clapets anti-retour
- 1 interrupteur à flotteur de sécurité et tableau de commande automatique avec buzzer et voyant clignotant
- réhausse de 300 mm

Type monophasé	1 ~ 220 V		Q max m³/h	H max m
	kW	A		
GEO 500-2GXVM 25-6	0,25x2	2,5x2	10,2x2	5,7
GEO 500-2GXVM 25-8	0,37x2	3,5x2	12x2	7,8
GEO 500-2GXVM 25-10	0,45x2	4,5x2	13,2x2	9,5
GEO 500-2GXRM 9	0,25x2	2,5x2	10,2x2	8,3
GEO 500-2GXRM 11	0,37x2	3,5x2	12x2	10,4
GEO 500-2GXRM 13	0,45x2	4,5x2	13,2x2	11,7



GXR

GXV

GXR, GXV

Pompes submersibles en acier inoxydable au nickel-chrome, avec orifice de refoulement vertical.

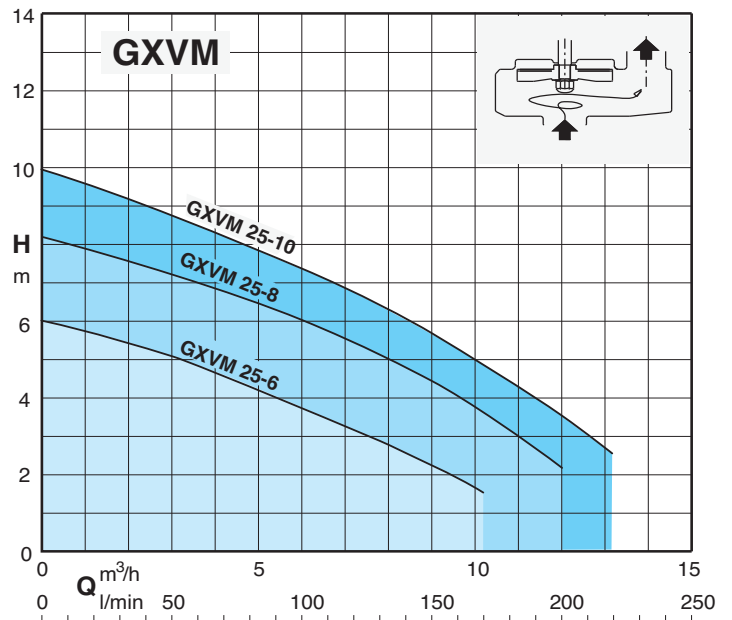
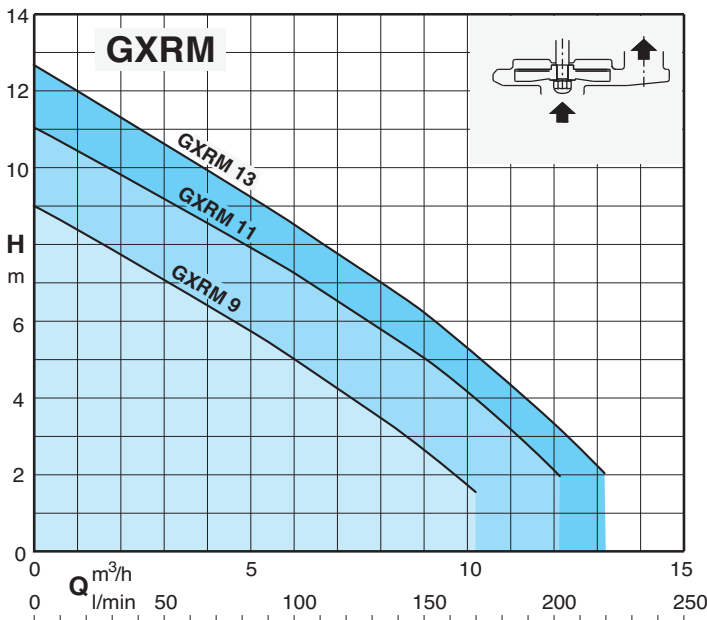
GXR: à roue ouverte.

GXV: avec roue tourbillon (vortex).

Moteur à induction à 2 pôles, 50 Hz (n = 2900 1/min), monophasé 230 V ± 10%, avec protection thermique et condensateur incorporé (sans interrupteur à flotteur).

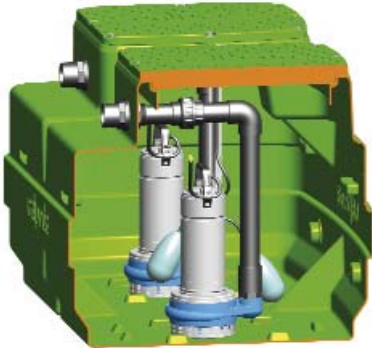
Câble avec longueur 5 m.

Température maximum du liquide: 35 °C.



Caractéristiques

GEO 500-2GQR



Caractéristiques

Station automatique de relevage pour eaux claires avec pompe de type GQR

Le poste comprend :

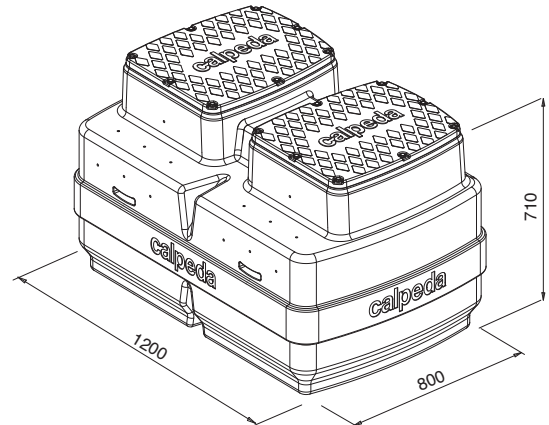
- 1 cuve de capacité de 500 litres
- 2 pompes - monophasées avec 10 m de câble sans interrupteur à flotteur
- triphasée avec 10 m de câble
- 1 kit de fixation flotteurs avec 2 interrupteurs à flotteur
- 1 boîtier de commande
- 2 kits de raccordement pour connexion sortie de poste Ø 50 mm en PVC

Sur demande

- 2 kits de raccordement pour connexion sortie de poste Ø 50 mm en PVC avec vannes à boisseau sphérique et clapets anti-retour
- 1 interrupteur à flotteur de sécurité et tableau de commande automatique avec buzzer et voyant clignotant
- réhausse de 300 mm

Type monophasé	1 ~ 230 V		Q max m³/h	H max m
	kW	A		
GEO 500-2GQRM 10-10	0,45x2	3,1x2	18x2	9,5
GEO 500-2GQRM 10-12	0,55x2	3,6x2	21x2	11,6
GEO 500-2GQRM 10-14	0,75x2	4,6x2	24x2	13,5
GEO 500-2GQRM 10-16	0,9x2	6x2	27x2	15,5
GEO 500-2GQRM 10-18	1,1x2	8x2	30x2	17,5
GEO 500-2GQRM 10-20	1,5x2	12 x2	30x2	19,5

Type triphasé	3 ~ 400 V		Q max m³/h	H max m
	kW	A		
GEO 500-2GQR 10-10	0,45x2	1,2x2	18x2	9,5
GEO 500-2GQR 10-12	0,55x2	1,4x2	21x2	11,6
GEO 500-2GQR 10-14	0,75x2	1,6x2	24x2	13,5
GEO 500-2GQR 10-16	0,9x2	2,3x2	27x2	15,5
GEO 500-2GQR 10-18	1,1x2	2,8x2	30x2	17,5
GEO 500-2GQR 10-20	1,5x2	3,8x2	30x2	19,5



GQR

Pompe submersible de drainage avec orifice de refoulement vertical.

GQR: à roue ouverte.

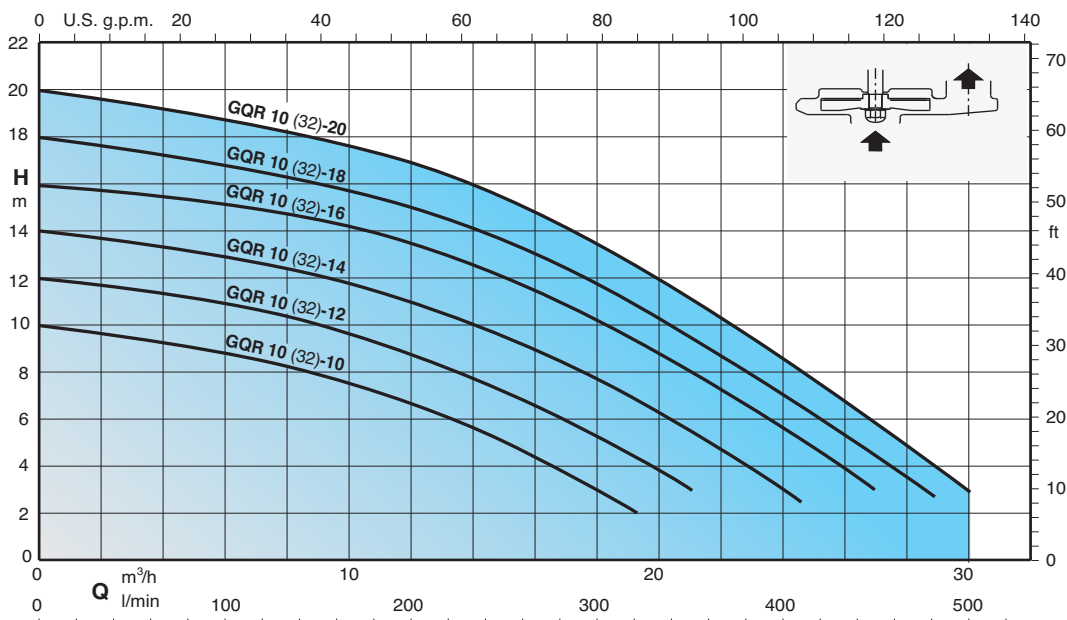
Moteur à induction à 2 pôles, 50 Hz (n = 2900 1/min),

GQR: triphasé 400 V ± 10%;

GQRM: monophasé 230 V ± 10%, avec protection thermique et condensateur incorporé (sans interrupteur à flotteur).

Câble avec longueur 10 m.

Température maximum du liquide: 35 °C.



Caractéristiques



GEO 500-2GQR

Caractéristiques

Station automatique de relevage pour eaux chargées avec pompes séries GQR.

Le poste comprend:

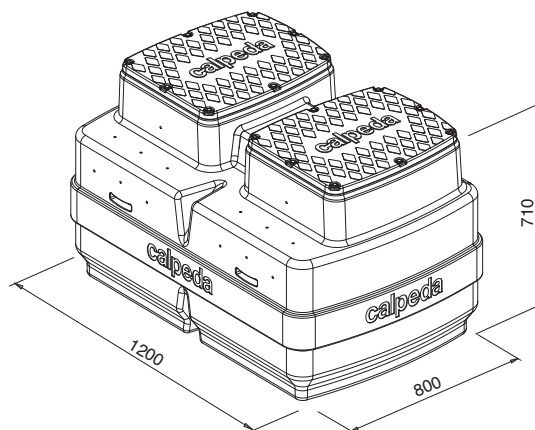
- 1 cuve de capacité de 500 litres
- 2 pompes - monophasées avec 10 m de câble sans interrupteur à flotteur
- triphasée avec 10 m de câble,
- 1 kit de fixation flotteur avec 2 interrupteurs à flotteur.
- 1 boîtier de commande pour version triphasée
- 2 pieds d'assise avec accouplement
- 2 kits de raccordement pour connexion sortie de poste Ø 63 mm en PVC/inox avec vannes à boisseau sphérique et clapets anti-retour

Sur demande

- 1 interrupteur à flotteur de sécurité et tableau de commande automatique avec buzzer et voyant clignotant
- réhausse de 300 mm

Type monophasé	1 ~ 230 V		Q max m³/h	H max m
	kW	A		
GEO 500-2GQRM 32 10-10	0,45x2	3,1x2	18x2	9,5
GEO 500-2GQRM 32 10-12	0,55x2	3,6x2	21x2	11,6
GEO 500-2GQRM 32 10-14	0,75x2	4,6x2	24x2	13,5
GEO 500-2GQRM 32 10-16	0,9x2	6x2	27x2	15,5
GEO 500-2GQRM 32 10-18	1,1x2	8x2	30x2	17,5
GEO 500-2GQRM 32 10-20	1,5x2	12x2	30x2	19,5

Type triphasé	3 ~ 400 V		Q max m³/h	H max m
	kW	A		
GEO 500-2GQR 32 10-10	0,45x2	1,2x2	18x2	9,5
GEO 500-2GQR 32 10-12	0,55x2	1,4x2	21x2	11,6
GEO 500-2GQR 32 10-14	0,75x2	1,6x2	24x2	13,5
GEO 500-2GQR 32 10-16	0,9x2	2,3x2	27x2	15,5
GEO 500-2GQR 32 10-18	1,1x2	2,8x2	30x2	17,5
GEO 500-2GQR 32 10-20	1,5x2	3,8x2	30x2	19,5



GQR

Pompe submersible de drainage avec orifice de refoulement horizontal.

GQR: à roue ouverte.

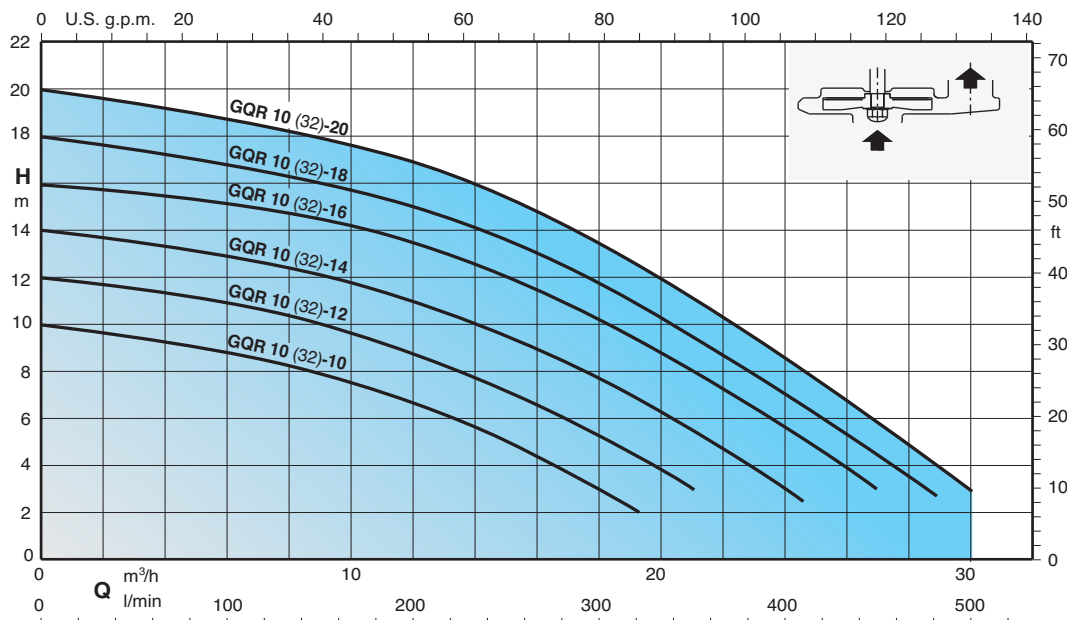
Moteur à induction à 2 pôles, 50 Hz (n = 2900 1/min),

GQR: triphasé 400 V ± 10%;

GQRM: monophasé 230 V ± 10%, avec protection thermique et condensateur incorporé (sans interrupteur à flotteur).

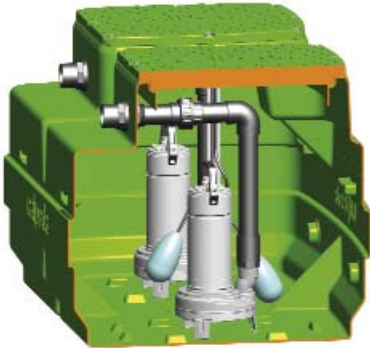
Câble avec longueur 10 m

Température maximum du liquide: 35 °C.



Caractéristiques

GEO 500-2GX..



Caractéristiques

Station automatique de relevage pour eaux chargées avec pompe de type GX 40

Le poste comprend :

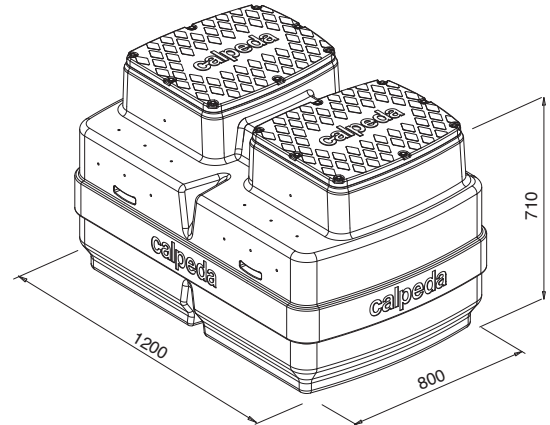
- 1 cuve de capacité de 500 litres
- 2 pompes - monophasées avec 10 m de câble sans interrupteur à flotteur
- triphasée avec 10 m de câble
- 1 kit de fixation flotteurs avec 2 interrupteurs à flotteur
- 1 boîtier de commande
- 2 kits de raccordement pour connexion sortie de poste Ø 50 mm en PVC

Sur demande

- 2 kits de raccordement pour connexion sortie de poste Ø 50 mm en PVC avec vannes à boisseau sphérique et clapet anti-retour
- 1 interrupteur à flotteur de sécurité et tableau de commande automatique avec buzzer et voyant clignotant
- réhausse de 300 mm

Type monophasé	1 ~ 230 V		Q max m³/h	H max m
	kW	A		
GEO 500-2GXCM 40-10	0,55x2	4,6x2	21x2	9
GEO 500-2GXCM 40-13	0,9x2	6,6x2	26x2	11,6
GEO 500-2GXVM 40-7	0,55x2	4,6x2	15x2	6,2
GEO 500-2GXVM 40-8	0,75x2	5,4x2	18x2	7,2
GEO 500-2GXVM 40-8	0,9x2	6x2	21x2	8,1

Type triphasé	3 ~ 400 V		Q max m³/h	H max m
	kW	A		
GEO 500-2GXC 40-10	0,55x2	1,6x2	21x2	9
GEO 500-2GXC 40-13	0,9x2	2,3x2	26x2	11,6
GEO 500-2GXV 40-7	0,55x2	1,6x2	15x2	6,2
GEO 500-2GXV 40-8	0,75x2	2,2x2	18x2	7,2
GEO 500-2GXV 40-9	0,9x2	2,3x2	21x2	8,1



GXC, GXV

Pompes submersibles pour eaux chargées en acier inoxydable au chrome-nickel, avec orifice de refoulement vertical.

GXC, avec roue bicanaux.

GXV, avec roue tourbillon (vortex).

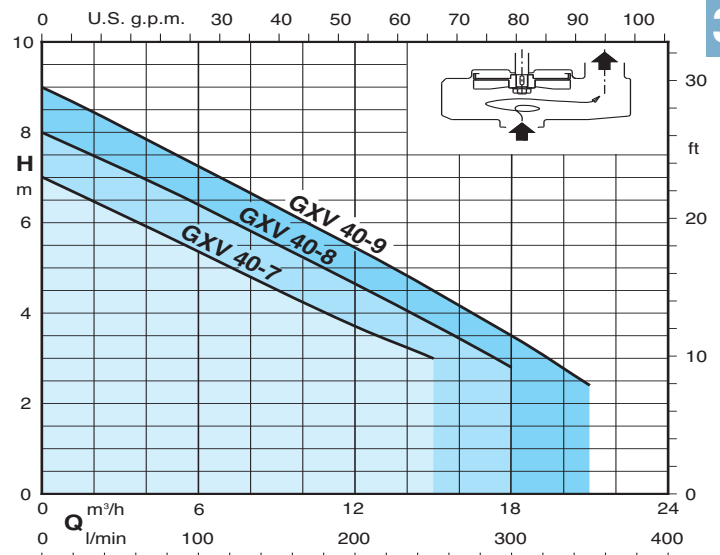
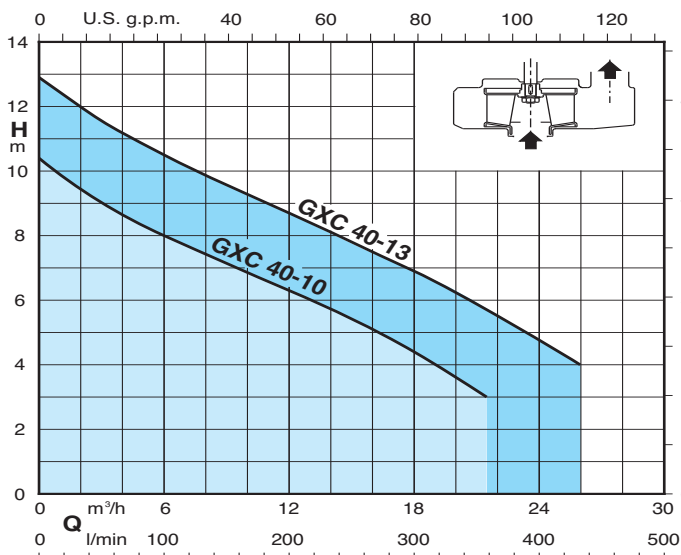
Moteur à induction à 2 pôles, 50 Hz (n = 2900 1/min),

GXC, GXV: triphasé 400 V ± 10%;

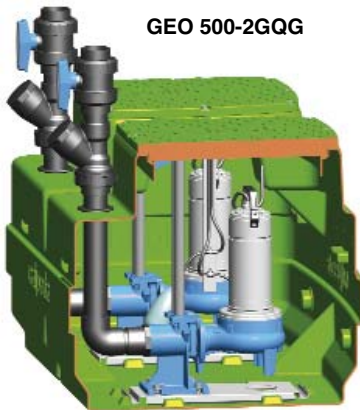
GXCM, GXVM: monophasé 230 V ± 10%, avec protection thermique et condensateur incorporé (sans interrupteur à flotteur).

Câble avec longueur 10 m

Température maximum du liquide: 35 °C.



Caractéristiques



GEO 500-2GQG

Caractéristiques

Station automatique de relevage pour eaux usées avec pompes dilacératrices de type GQG.

Le poste comprend :

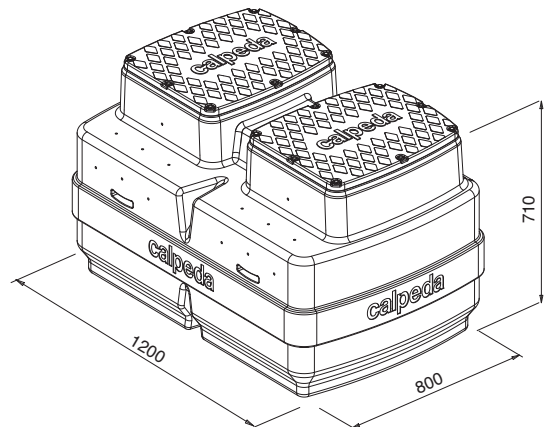
- 1 cuve de capacité de 500 litres
- 2 pompes - monophasées avec 10 m de câble sans interrupteur à flotteur
- triphasée avec 10 m de câble
- 1 kit de fixation flotteur avec 2 interrupteurs à flotteur
- 1 boîtier de commande (avec condensateur pour moteurs monophasés)
- 2 pieds d'assise avec accouplement
- 2 kits de raccordement pour connexion sortie de poste \varnothing 63 mm en PVC/inox avec robinet à boisseau sphérique et clapet de non retour

Sur demande

- 1 interrupteur à flotteur de sécurité et tableau de commande automatique avec buzzer et voyant clignotant
- réhausse de 300 mm

Type monophasé	1 ~ 230 V		Q max m ³ /h	H max m
	kW	A		
GEO 500-2GQG 6-18	0,9x2	7x2	13,2x2	16,5
GEO 500-2GQG 6-21	1,1x2	7,5x2	15x2	19,2
GEO 500-2GQG 6-25	1,5x2	9,5x2	16,8x2	23

Type triphasé	3 ~ 400 V		Q max m ³ /h	H max m
	kW	A		
GEO 500-2GQG 6-18	0,9x2	2,3x2	13,2x2	16,5
GEO 500-2GQG 6-21	1,1x2	2,8x2	15x2	19,2
GEO 500-2GQG 6-25	1,5x2	3,8x2	16,8x2	23



GQGM

Pompe submersible avec roue dilacératrice.

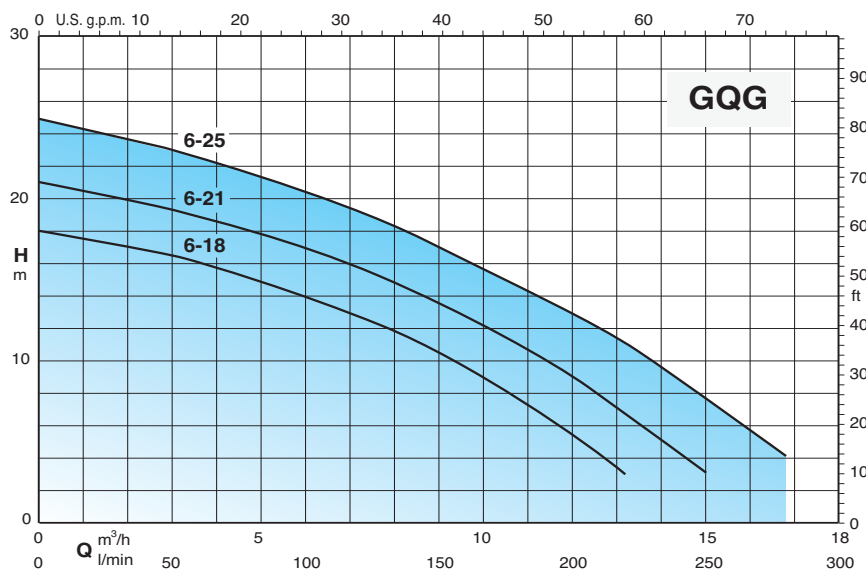
Moteur à induction à 2 pôles, 50 Hz ($n = 2900$ 1/min),

GMG: triphasé 400 V \pm 10%;

GMGM: monophasé 230 V \pm 10%, avec coffret de contrôle avec condensateurs et protection thermique (sans interrupteur à flotteur).

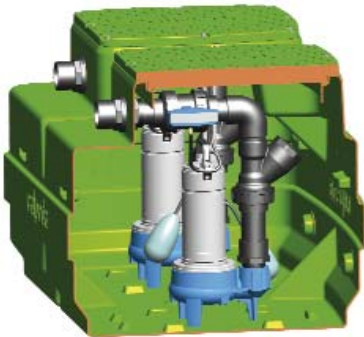
Câble avec longueur 10 m.

Température maximum du liquide: 35 °C.



Caractéristiques

GEO 500-2GQS



Caractéristiques

Station automatique de relevage pour eaux chargées avec pompes séries GQS.

Le poste comprend:

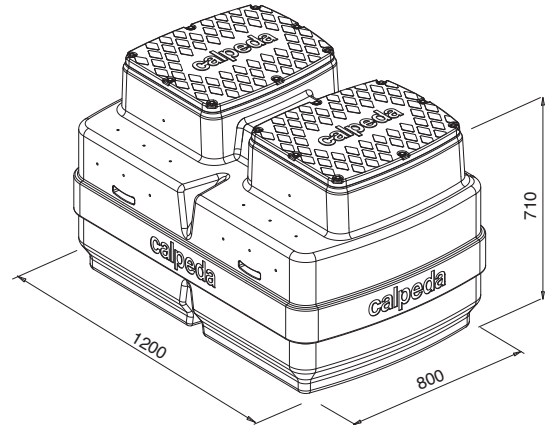
- 1 cuve de capacité de 500 litres
- 2 pompes - monophasées avec 10 m de câble sans interrupteur à flotteur - triphasée avec 10 m de câble,
- 1 kit de fixation flotteurs avec 2 interrupteurs à flotteur.
- 1 boîtier de commande pour version triphasée
- 2 kits de raccordement pour connexion sortie de poste Ø 63 mm en PVC/ inox avec vannes à boisseau sphérique et clapet anti-retour

Sur demande

- 1 interrupteur à flotteur de sécurité et tableau de commande automatique avec buzzer et voyant clignotant
- réhausse de 300 mm

Type monophasé	1 ~ 230 V		Q max m³/h	H max m
	kW	A		
GEO 500-2GQSM 50-8	0,55x2	4,3x2	24x2	7,4
GEO 500-2GQSM 50-9	0,75x2	4,8x2	27x2	8,8
GEO 500-2GQSM 50-11	0,9x2	6,6x2	33x2	10,5
GEO 500-2GQSM 50-13	1,1x2	8,4x2	36x2	12,5
GEO 500-2GQSM 50-15	1,5x2	12x2	36x2	14,4

Type triphasé	3 ~ 400 V		Q max m³/h	H max m
	kW	A		
GEO 500-2GQS 50-8	0,55x2	1,5x2	24x2	7,4
GEO 500-2GQS 50-9	0,75x2	1,8x2	27x2	8,8
GEO 500-2GQS 50-11	0,9x2	2,3x2	33x2	10,5
GEO 500-2GQS 50-13	1,1x2	3x2	36x2	12,5
GEO 500-2GQS 50-15	1,5x2	4x2	36x2	14,4



GQS

Pompes submersibles pour eaux chargées.

GQS: avec roue tourbillon (vortex).

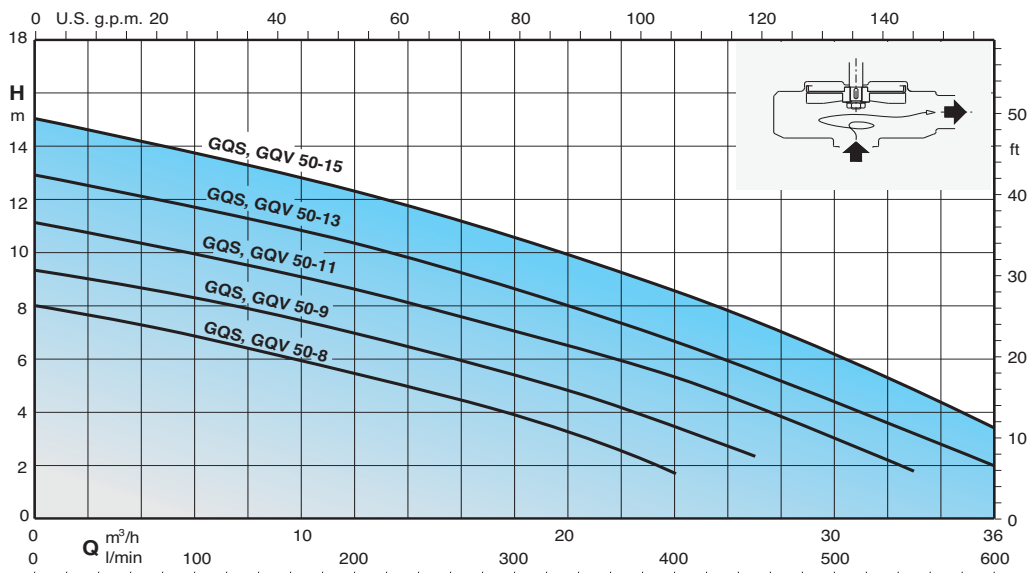
Moteur à induction à 2 pôles, 50 Hz (n = 2900 1/min).

GQS triphasé 400 V ± 10%;

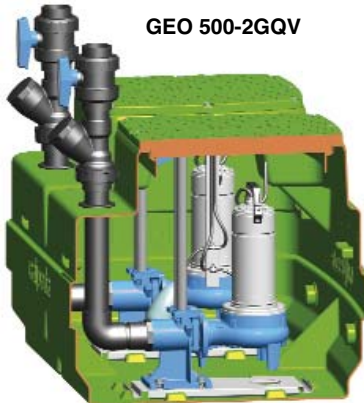
GQSM: monophasé 230 V ± 10%, protection thermique dans le bobinage et condensateur incorporé (sans interrupteur à flotteur).

Câble avec longueur 10 m

Température maximum du liquide: 35 °C.



Caractéristiques



GEO 500-2GQV

Caractéristiques

Station automatique de relevage pour eaux chargées avec pompes séries GQV.

Le poste comprend:

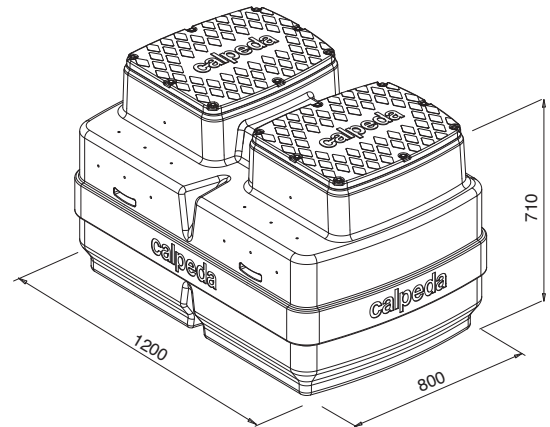
- 1 cuve de capacité de 500 litres
- 2 pompes - monophasées avec 10 m de câble sans interrupteur à flotteur
- triphasée avec 10 m de câble,
- 1 kit de fixation flotteur avec 2 interrupteurs à flotteur.
- 1 boîtier de commande pour version triphasée
- 2 pieds d'assise avec accouplement
- 2 kits de raccordement pour connexion sortie de poste Ø 63 mm en PVC/inox avec vannes à boisseau sphérique et clapets anti-retour

Sur demande

- 1 interrupteur à flotteur de sécurité et tableau de commande automatique avec buzzer et voyant clignotant
- réhausse de 300 mm

Type monophasé	1 ~ 230 V		Q max m³/h	H max m
	kW	A		
GEO 500-2GQVM 50-8	0,55x2	4,2x2	24x2	7,4
GEO 500-2GQVM 50-9	0,75x2	4,8x2	27x2	8,8
GEO 500-2GQVM 50-11	0,9x2	6,3x2	33x2	10,5
GEO 500-2GQVM 50-13	1,1x2	8x2	36x2	12,5

Type triphasé	3 ~ 400 V		Q max m³/h	H max m
	kW	A		
GEO 500-2GQV 50-8	0,55x2	1,4x2	24x2	7,4
GEO 500-2GQV 50-9	0,75x2	1,6x2	27x2	8,8
GEO 500-2GQV 50-11	0,9x2	2,3x2	33x2	10,5
GEO 500-2GQV 50-13	1,1x2	3x2	36x2	12,5
GEO 500-2GQV 50-15	1,5x2	4x2	36x2	14,4



GQV

Pompes submersibles pour eaux chargées.

GQV: avec roue tourbillon (vortex).

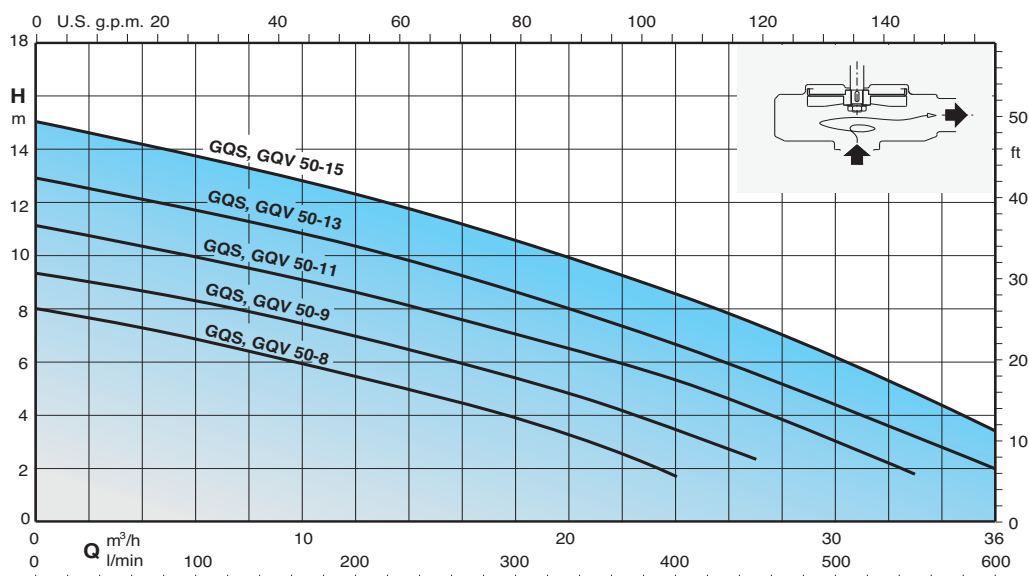
Moteur à induction à 2 pôles, 50 Hz (n = 2900 1/min).

GQV triphasé 400 V ± 10%;

GQVM: monophasé 230 V ± 10%, protection thermique dans le bobinage et condensateur incorporé (sans interrupteur à flotteur).

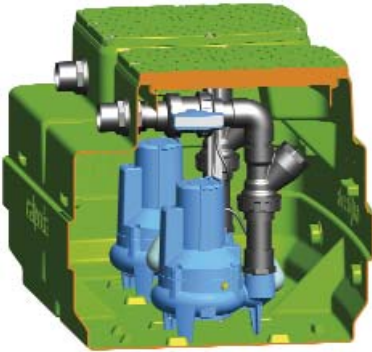
Câble avec longueur 10 m

Température maximum du liquide: 35 °C.



Caractéristiques

GEO 500-2GM..



Caractéristiques

Station automatique de relevage pour eaux chargées avec pompes séries GMV, GMC.

Le poste comprend:

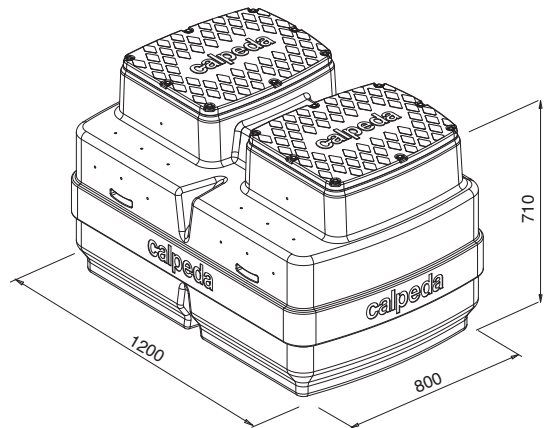
- 1 cuve de capacité de 500 litres
- 2 pompes - monophasées avec 10 m de câble sans interrupteur à flotteur - triphasée avec 10 m de câble,
- 1 kit de fixation flotteurs avec 2 interrupteurs à flotteur.
- 1 boîtier de commande pour version triphasée
- 2 kits de raccordement pour connexion sortie de poste Ø 63 mm en PVC/ inox avec vannes à boisseau sphérique et clapet anti-retour

Sur demande

- 1 interrupteur à flotteur de sécurité et tableau de commande automatique avec buzzer et voyant clignotant
- réhausse de 300 mm

Type monophasé	1 ~ 230 V		Q max m³/h	H max m
	kW	A		
GEO 500-2GMCM 50CE	0,75x2	4,5x2	36x2	9,5
GEO 500-2GMCM 50BE	1,1x2	6,5x2	42x2	12,5
GEO 500-2GMVM 50CE	0,75x2	4,5x2	31x2	8
GEO 500-2GMVM 50BE	1,1x2	6,5x2	35x2	9,5

Type triphasé	3 ~ 400 V		Q max m³/h	H max m
	kW	A		
GEO 500-2GMC 50CE	0,75x2	1,9x2	36x2	9,5
GEO 500-2GMC 50BE	1,1x2	2,7x2	42x2	12,5
GEO 500-2GMC 50AE	1,5x2	3,8x2	48x2	14,5
GEO 500-2GMV 50CE	0,75x2	1,9x2	31x2	8
GEO 500-2GMV 50BE	1,1x2	2,7x2	35x2	9,5
GEO 500-2GMV 50AE	1,5x2	3,8x2	39x2	11,5



GMC, GMV

Pompes submersibles pour eaux chargées.

GMC: avec roue monocanal.

GMV: avec roue tourbillon (vortex).

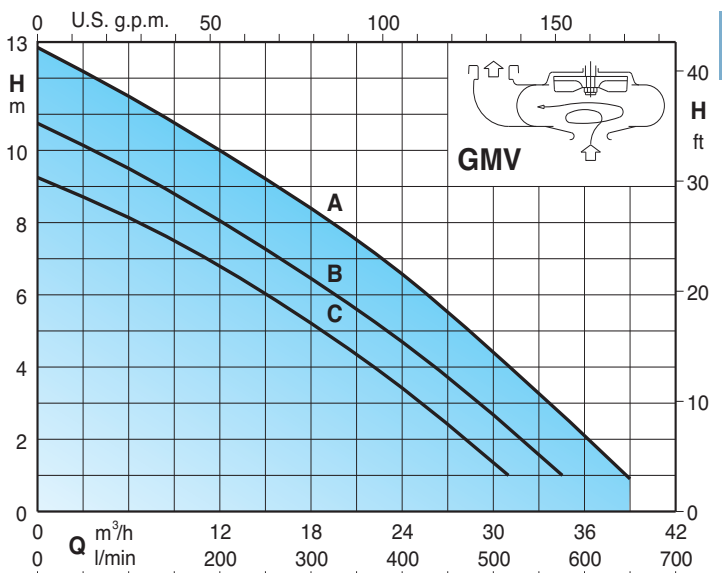
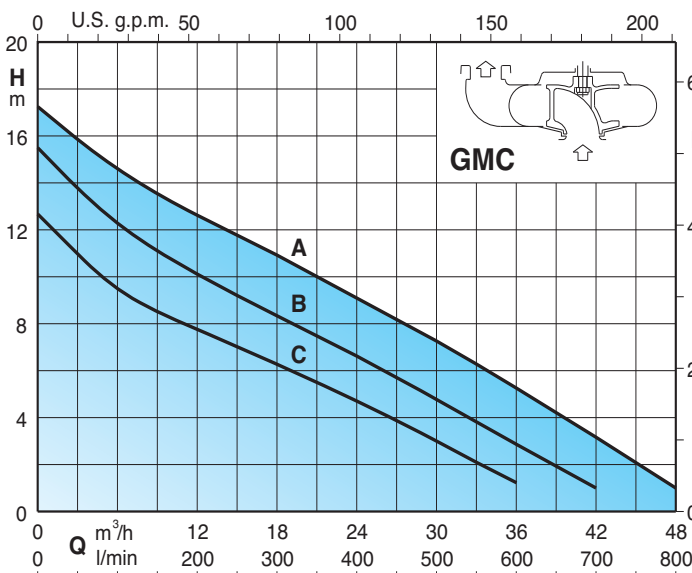
Moteur à induction à 2 pôles, 50 Hz (n = 2900 1/min).

GMC, GMV triphasé 400 V ± 10%; Avec 2 protections thermiques incorporées à connecter au tableau électrique.

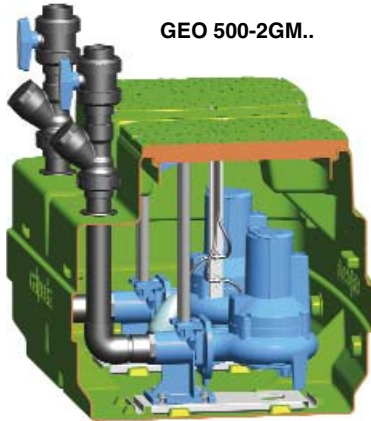
GMCM, GMVM: monophasé 230 V ± 10%. Protection thermique dans le bobinage et condensateur incorporé (sans interrupteur à flotteur).

Câble avec longueur 10 m

Température maximum du liquide: 35 °C.



Caractéristiques



GEO 500-2GM..

Caractéristiques

Station automatique de relevage pour eaux chargées avec pompes séries GMV, GMC.

Le poste comprend:

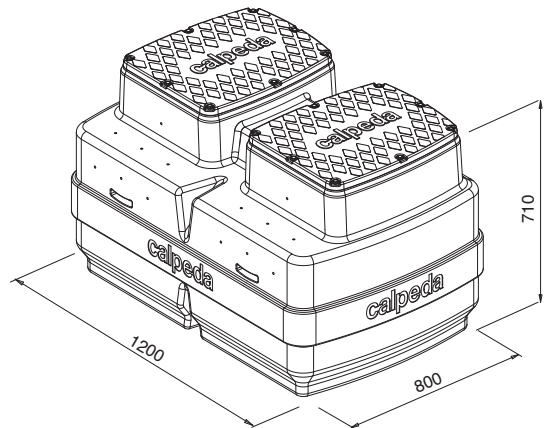
- 1 cuve de capacité de 500 litres
- 2 pompes - monophasées avec 10 m de câble sans interrupteur à flotteur - triphasée avec 10 m de câble,
- 1 kit de fixation flotteur avec 2 interrupteurs à flotteur.
- 1 boîtier de commande pour version triphasée
- 2 pieds d'assise avec accouplement
- 2 kits de raccordement pour connexion sortie de poste Ø 63 mm en PVC/inox avec vannes à boisseau sphérique et clapets anti-retour

Sur demande

- 1 interrupteur à flotteur de sécurité et tableau de commande automatique avec buzzer et voyant clignotant
- réhausse de 300 mm

Type monophasé	1 ~ 230 V		Q max m³/h	H max m
	kW	A		
GEO 500-2GMCM 50-65C	0,75x2	4,5x2	36x2	9,5
GEO 500-2GMCM 50-65B	1,1x2	6,5x2	42x2	12,5
GEO 500-2GMVM 50-65C	0,75x2	4,5x2	31x2	8
GEO 500-2GMVM 50-65B	1,1x2	6,5x2	35x2	9,5

Type triphasé	3 ~ 400 V		Q max m³/h	H max m
	kW	A		
GEO 500-2GMC 50-65C	0,75x2	1,9x2	36x2	9,5
GEO 500-2GMC 50-65B	1,1x2	2,7x2	42x2	12,5
GEO 500-2GMC 50-65A	1,5x2	3,8x2	48x2	14,5
GEO 500-2GMV 50-65C	0,75x2	1,9x2	31x2	8
GEO 500-2GMV 50-65B	1,1x2	2,7x2	35x2	9,5
GEO 500-2GMV 50-65A	1,5x2	3,8x2	39x2	11,5



GMC, GMV

Pompes submersibles pour eaux chargées.

GMC: avec roue monocanal.

GMV: avec roue tourbillon (vortex).

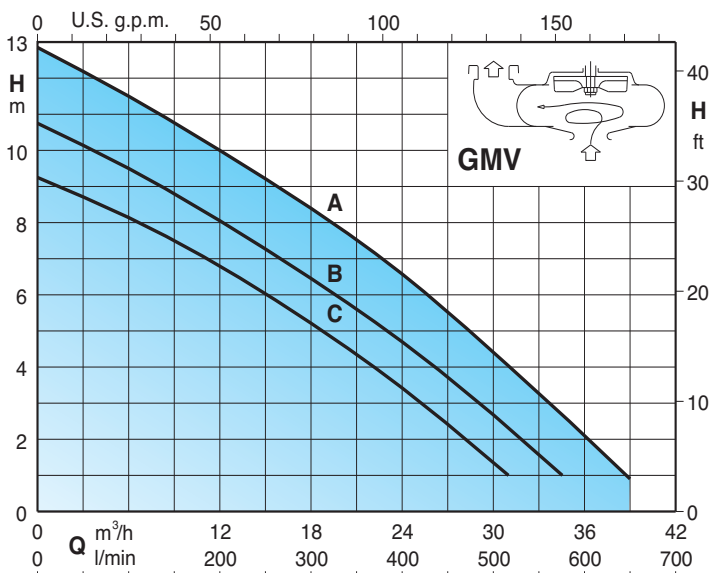
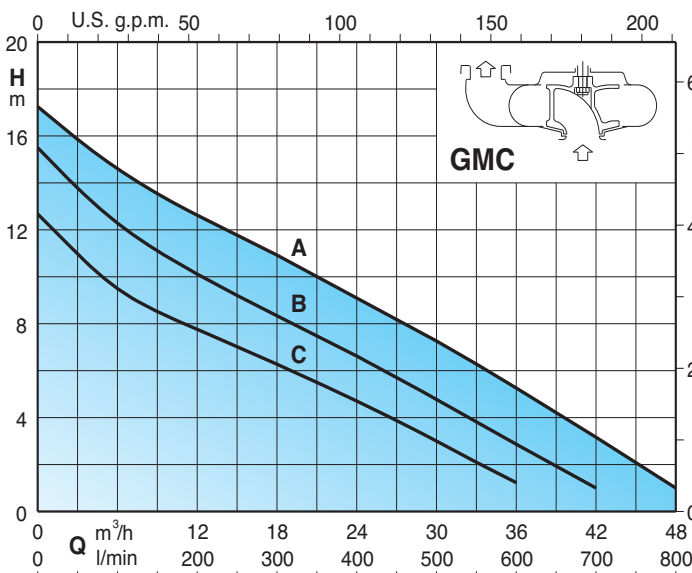
Moteur à induction à 2 pôles, 50 Hz (n = 2900 1/min).

GMC, GMV triphasé 400 V ± 10%; Avec 2 protections thermiques incorporées à connecter au tableau électrique.

GMCM, GMVM: monophasé 230 V ± 10%. Protection thermique dans le bobinage et condensateur incorporé (sans interrupteur à flotteur).

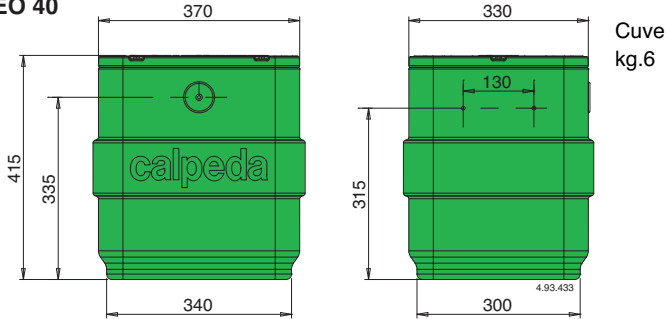
Câble avec longueur 10 m

Température maximum du liquide: 35 °C.

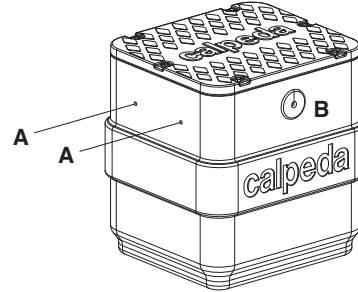
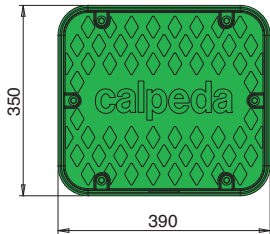


Dimensions et poids

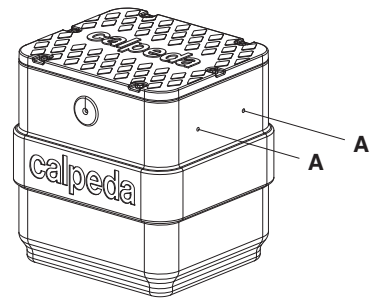
GEO 40



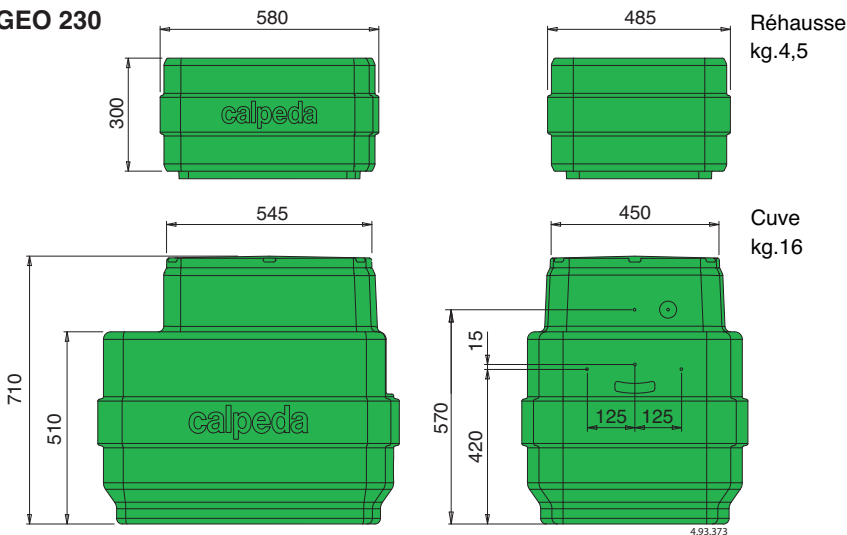
Cuve
kg.6



- A) Marquage pour :
 Ø 40 mm d'entrée
 Ø 40 mm de sortie
 Ø 25 mm de purge
- B) Passage de câble pour prise Shuko

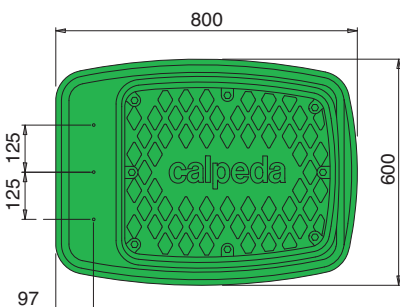
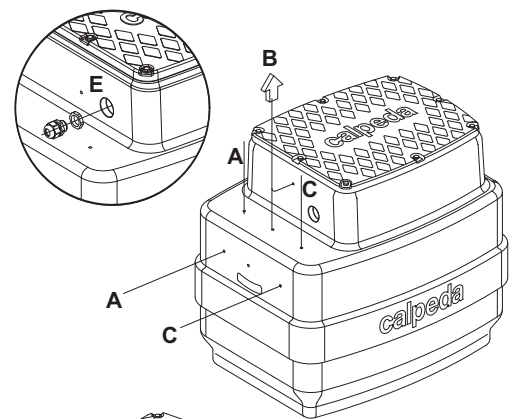


GEO 230

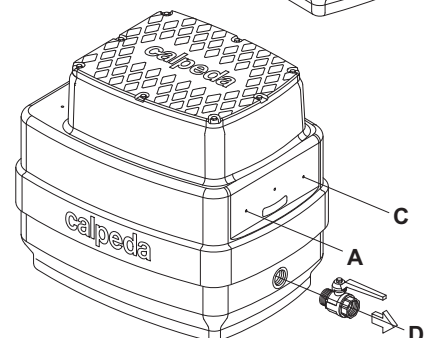


Réhausse
kg.4,5

Cuve
kg.16

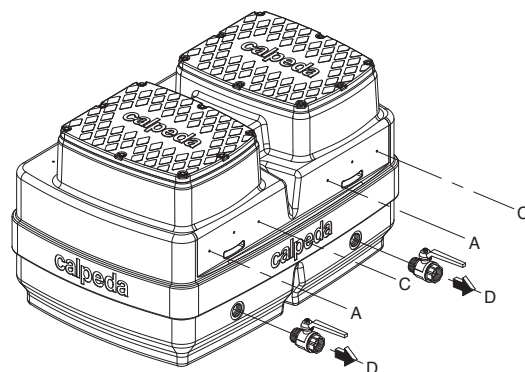
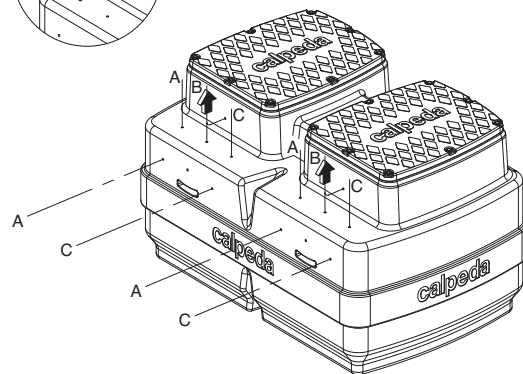
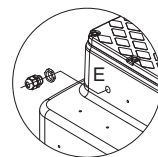
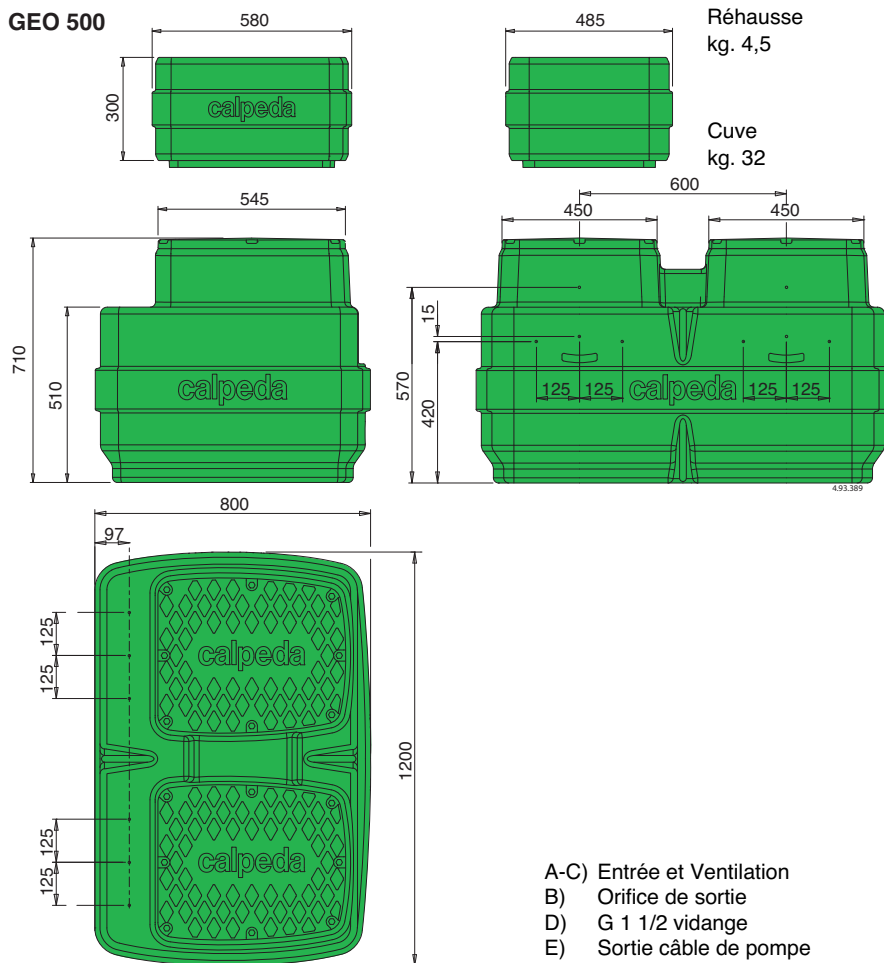


- A-C) Entrée et Ventilation
- B) Orifice de sortie
- D) G 1 1/2 vidange
- E) Sortie câble de pompe



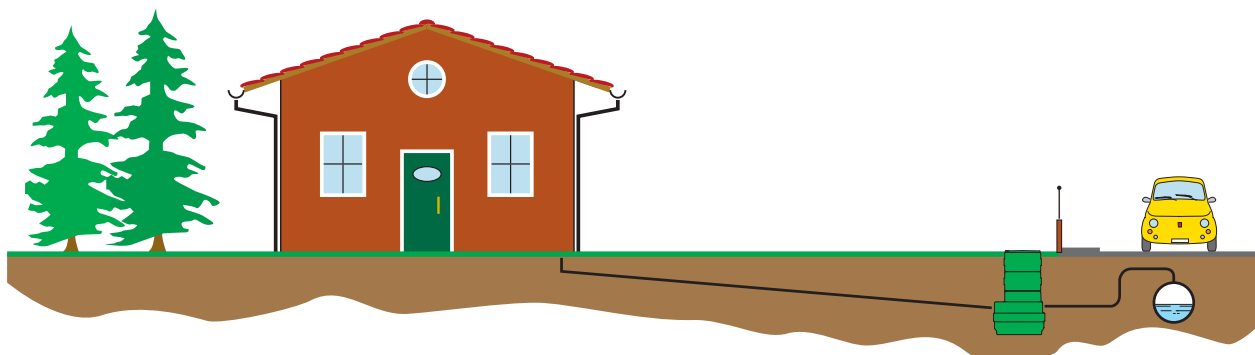
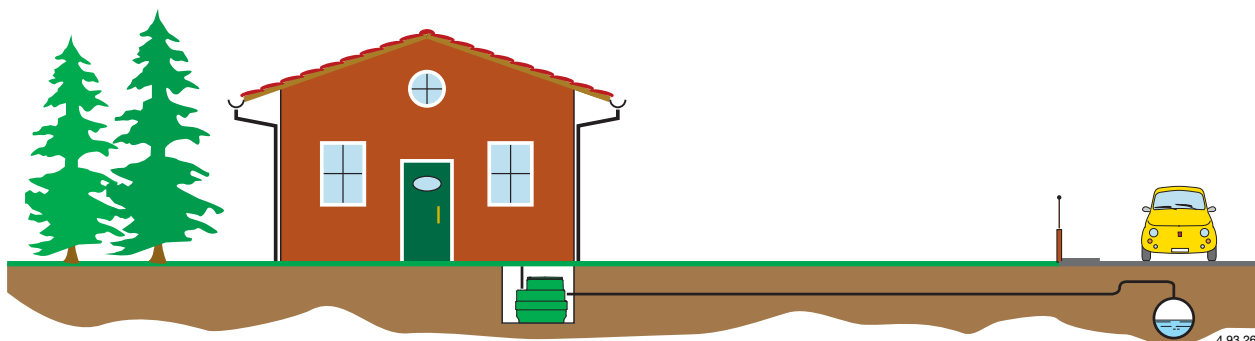
Dimensions et poids

GEO 500



- A-C) Entrée et Ventilation
- B) Orifice de sortie
- D) G 1 1/2 vidange
- E) Sortie câble de pompe

Exemples d'installation



DIMENSIONNEMENT DU POSTE DE RELEVAGE

Les eaux usées¹⁾ domestiques s'écoulent normalement par gravité dans les principaux collecteurs d'eaux usées.

Une station de relevage avec 1 ou 2 pompes peut être nécessaire pour relever les eaux usées dans la canalisation principale si celle-ci se situe plus haute que le réseau gravitaire.

Il est nécessaire de rappeler que la réglementation UNI-EN 12056-4 permet aux eaux de pluie d'être récupérées dans la canalisation d'eaux usées uniquement dans des cas exceptionnels.

Pour dimensionner un poste de relevage, il est nécessaire de calculer le débit maxi Q_{Max} et la hauteur manométrique HMT du réseau d'écoulement des eaux.

CALCUL DU DEBIT

Le débit des pompes de relevage peut être calculé à partir du Diagramme 1, en fonction du nombre de personnes et du type de logement. Il est facile de calculer le débit Q_r des eaux usées.

La valeur Q_r est déjà ajustée par un coefficient qui inclut les heures de pointe, lorsque la consommation d'eau est plus importante.

Le système de relevage des eaux usées est généralement séparé du système de relevage des eaux de pluie. Dans le cas d'un système commun, il est nécessaire d'additionner le débit des eaux de pluie Q_m du Schéma 2 avec le débit Q_r du Diagramme 1.

Le diagramme 2 indique le débit des eaux pluviales³⁾ Q_m en fonction de la surface de récupération, cela dépend de la nature de la surface à absorber les eaux de pluie (Diagramme 3).

Le débit maxi Q_{Max} de la pompe ou des pompes se calcule de la façon suivante:

$$Q_{Max} = Q_r + Q_t$$

CALCUL DE LA HAUTEUR MANOMETRIQUE

Pour calculer la hauteur manométrique HMT, il est nécessaire de prendre en compte la hauteur géométrique H_g (dénivelé du terrain) et les pertes de charge, frottement du fluide dans les installations et canalisations hydrauliques.

Après la détermination du diamètre de la canalisation d'évacuation, il est possible de calculer les pertes de charge linéaires H_d et les pertes de charge singulières H_v H_c, clapets et coudes, de façon à ce que la vitesse du fluide ne soit pas inférieure à 0,7 m/s (pour éviter que le fluide se décante) et supérieure à 2,3 m/s (risque d'abrasion dans les canalisations) (Diagramme 4).

La somme des pertes de charge PDC se calcule ainsi :

$$\Delta p_c = H_d + \Sigma H_v + \Sigma H_c$$

Le calcul de la hauteur manométrique totale est :

$$H_{mt} = H_g + \Delta p_c$$

1) Eaux provenant des évacuations d'évier, toilettes, douches, machines à laver etc
 2) Excepté la consommation des process industriels
 3) La référence unitaire du débit est 1,5l/min/m²

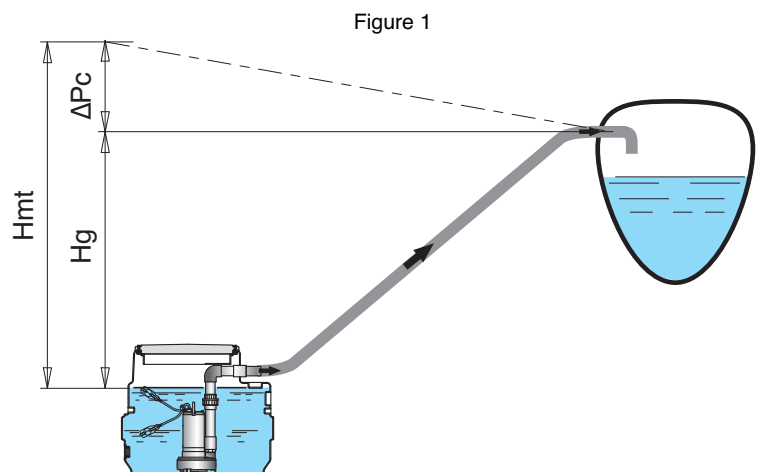
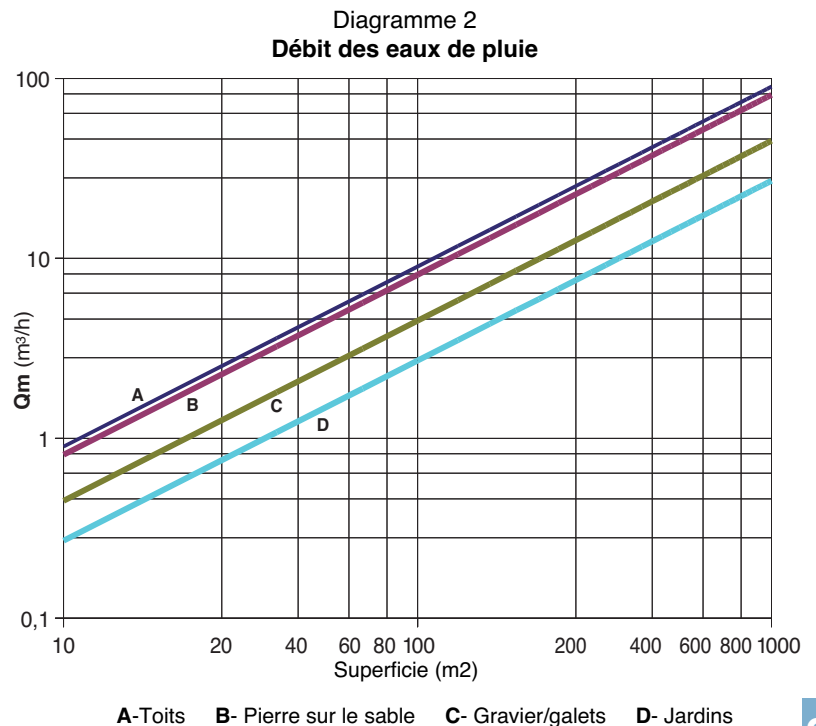
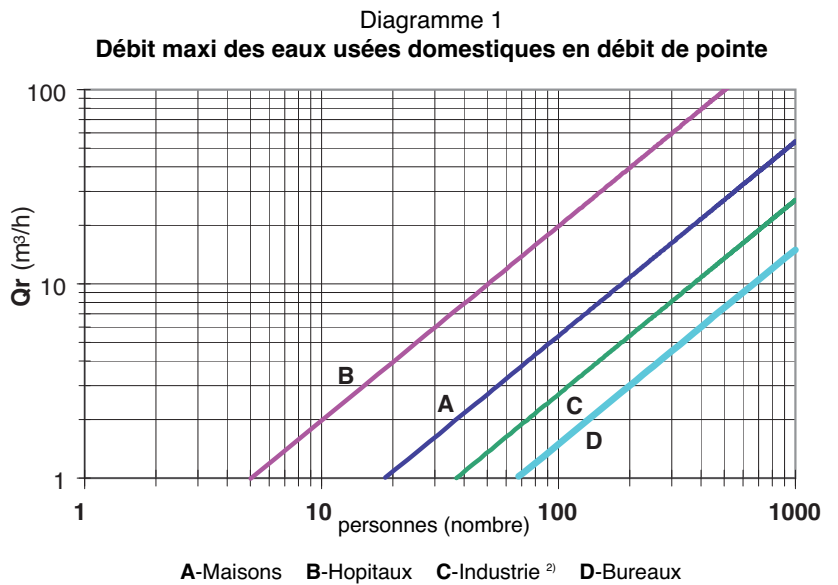


Diagramme N° 3

Pertes de charge en m pour canalisations PVC PN6 (m)

canalisation PVC PN6 Øe mm	Q m³/h	1,8	3,6	5,4	7,2	9	18	27	36	50,4	64,8	90	126	162	180
	Q l/min	30	60	90	120	150	300	450	600	840	1080	1500	2100	2700	3000
50		0,24	0,85	1,8	3,1	4,6	16,7	35,3	-	-	-	-	-	-	-
	HL	0,30	0,59	0,89	1,18	1,48	2,96	4,44	-	-	-	-	-	-	-
63		0,08	0,26	0,56	0,95	1,11	5,2	10,9	18,6	34,8	-	-	-	-	-
	v	0,18	0,37	0,55	0,73	0,92	1,83	2,75	3,66	5,13	-	-	-	-	-
75		0,11	0,24	0,4	0,61	2,2	4,6	7,9	14,7	23,4	43	-	-	-	-
	m/100m	0,26	0,39	0,51	0,64	1,29	1,93	2,57	3,6	4,63	6,43	-	-	-	-
90		0,05	0,1	0,16	0,25	0,9	1,9	3,3	6,1	9,7	17,8	33,2	-	-	-
	m/s	0,18	0,27	0,36	0,45	0,89	1,34	1,79	2,5	3,22	4,47	6,26	-	-	-
110			0,04	0,06	0,09	0,3	0,67	1,15	2,15	3,4	6,25	11,7	18,5	22,5	-
			0,17	0,2	0,29	0,58	0,87	1,16	1,63	2,10	2,91	4,08	5,24	5,82	-
125				0,03	0,05	0,17	0,36	0,6	1,15	1,84	3,37	6,3	10	12,2	-
				0,18	0,23	0,45	0,68	0,90	1,26	1,63	2,26	3,16	4,06	4,52	-
140				0,03	0,1	0,2	0,35	0,65	1,05	1,95	3,6	5,77	7	-	-
				0,18	0,36	0,54	0,72	1,01	1,30	1,80	2,52	3,24	3,60	-	-
160					0,05	0,11	0,18	0,34	0,55	1,02	1,9	3	3,66	-	-
					0,28	0,41	0,55	0,77	0,99	1,38	1,93	2,48	2,76	-	-
180					0,03	0,06	0,1	0,19	0,31	0,57	1,06	1,69	2,05	-	-
					0,22	0,33	0,43	0,61	0,78	1,09	1,52	1,96	2,17	-	-
200					0,02	0,04	0,06	0,12	0,18	0,34	0,64	1	1,23	-	-
					0,18	0,26	0,35	0,49	0,63	0,88	1,23	1,59	1,76	-	-
225						0,02	0,04	0,07	0,1	0,19	0,36	0,57	0,7	-	-
						0,21	0,28	0,39	0,55	0,70	0,97	1,25	1,39	-	-
250							0,02	0,04	0,06	0,12	0,22	0,34	0,42	-	-
							0,23	0,32	0,41	0,56	0,79	1,02	1,13	-	-
280							0,01	0,02	0,04	0,07	0,13	0,2	0,24	-	-
							0,18	0,25	0,32	0,45	0,63	0,81	0,90	-	-

Diagramme N° 4

Pertes de charge en cm pour courbes et vannes

vitesse du fluide m/sec.	α = 90° coude					vannes
	d/R = 0,4	d/R = 0,6	d/R = 0,8	d/R = 1	d/R = 1,5	
0,4	0,11	0,13	0,16	0,23	0,43	0,23
0,5	0,18	0,21	0,26	0,37	0,67	0,37
0,6	0,25	0,29	0,36	0,52	0,97	0,52
0,7	0,34	0,40	0,48	0,70	1,35	0,70
0,8	0,45	0,53	0,64	0,93	1,7	0,95
0,9	0,57	0,67	0,82	1,18	2,2	1,20
1,0	0,7	0,82	1,0	1,45	2,7	1,45
1,5	1,6	1,9	2,3	3,3	6	3,3
2,0	2,8	3,3	4,0	5,8	11	5,8
2,5	4,4	5,2	6,3	9,1	17	9,1
3,0	6,3	7,4	9	13	25	13
3,5	8,5	10	12	18	33	18
4,0	11	13	16	23	42	23
4,5	14	21	26	37	55	37
5,0	18	29	36	52	67	52

Exemple de calcul

Supposons qu'il soit nécessaire de dimensionner une station de relevage pour un logement résidentiel de 80 personnes. Les pompes devront relever les eaux usées dans un poste supplémentaire situé 5 m plus haut, la distance linéaire entre les 2 cuves sera de 70 m. De plus, le poste recevra les eaux pluviales provenant d'un parking goudronné de 400m², les toitures et 120 m² de jardin.

Considérant que **QMax = Qr + Qm**

Il est possible de calculer le débit Qr à partir du Diagramme 1, qui est de 4 m³/h, tandis que Qm obtenu à partir du Diagramme 2, est de 36 m³/h (toitures et parking goudronné), plus 2 m³/h pour les jardins. Le débit total QMax est de 42 m³/h. Avec ce débit, il sera nécessaire de fonctionner avec 2 pompes. Nous choisissons un diamètre de canalisation d'évacuation afin que le débit avec 2 pompes en fonctionnement n'excède pas 2,3 m/sec et ne soit pas inférieur à 0,7 m/sec avec une seule pompe.

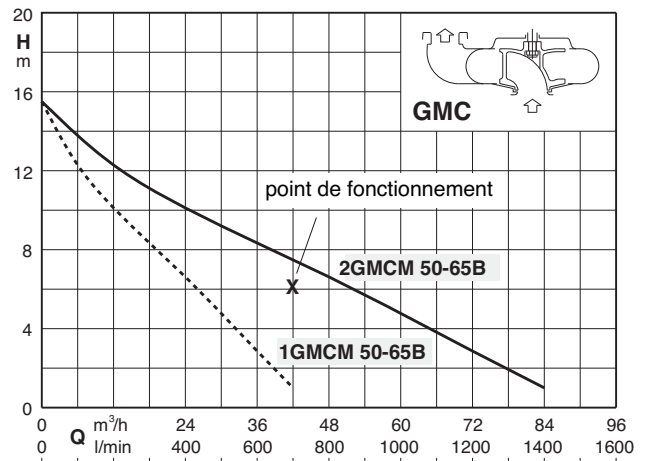
Ainsi nous obtenons (Diagramme 3) :
 42 m³/h > 1,4 m/s > Tuyau DN 110 (avec 2 pompes en fonctionnement en parallèle)
 21 m³/h > 0,7 m/s > Tuyau DN 110 (avec 1 pompe en fonctionnement)

Les pertes de charge véhiculées dans une canalisation de 70 m avec 720 l/min sont de 1,13 m (Diagramme 3), ensuite à partir de la formule :

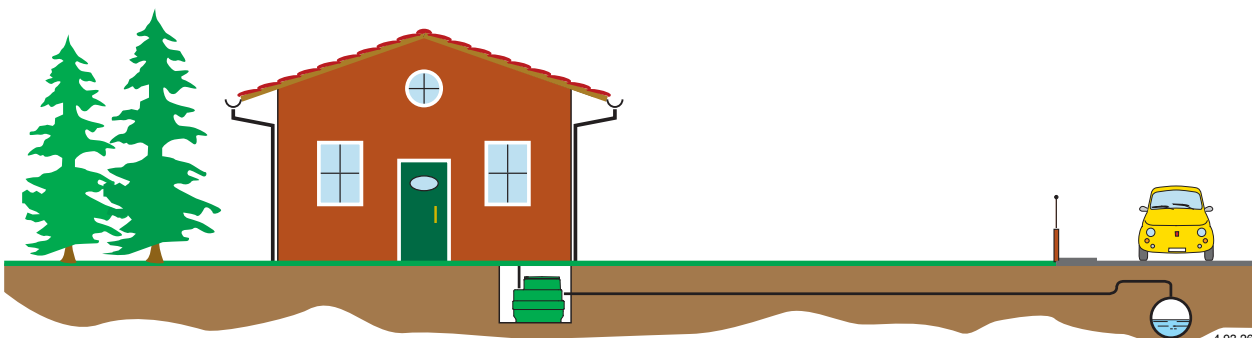
HMT = Hg + Δpc

On obtient la HMT = 6,13 mca

Les pompes appropriées sont 2 pompes GMCM 50-65B et il en résulte donc une station de type GEO 500-2GMCM 50-65 B.



EXEMPLE D'INSTALLATION



4.93.267



Matériaux

Composant	Matériaux
Corps de pompe	
Roue	PPO-GF20 (Noryl)
Corps d'étage	
Chemise moteur	Acier Cr-Ni 1.4301 EN 10088 (AISI 304)
Chemise de pompe	
Filtre d'aspiration	Polypropylène
Poignée	
Arbre	Acier au Cr-Ni 1.4305 EN 10088 (AISI 303)
Garniture mécanique	Oxide d'alumine/Carbone dur/NBR
Huile de lubrif. étanchéité	Huile blanche à usage alimentaire/pharmaceutique

Exécution

Pompes centrifuges multicellulaires immergées avec chemise extérieure en acier inoxydable, et orifice de refoulement vertical. Moteur refroidi par l'eau pompée avec écoulement entre la chemise moteur et la chemise extérieure.

Double étanchéité sur l'arbre avec chambre d'huile interposée. Interrupteur à flotteur pour le démarrage et l'arrêt automatique.

Utilisations

Pour eau propre, avec particules solides jusqu'à 2 mm de diamètre.

Pour la vidange de locaux inondés, bassins, fosses.

Prélèvement d'eau de cours d'eau ou puits de récupération de l'eau pluviale. Pour l'irrigation.

Pour un fonctionnement à l'extérieur, la longueur du câble d'alimentation doit être de 10 m min. suivant EN 60335-2-41.

Limites d'utilisation

Température du liquide jusqu'à 50° C.

Profondeur maxi d'immersion: 5 m.

Niveau minimum du vidage avec flotteur 70 mm.

Niveau minimum du vidage manuel 15 mm.

Service continu.

Moteur

Moteur à induction à 2 pôles, 50 Hz ($n \approx 2900$ 1/min).

MP: triphasé 230 V \pm 10% (220/240 V);
triphasé 400 V \pm 10% (380/415 V);

MPM: monophasé 230 V \pm 10% (220-240 V)
avec interrupteur à flotteur et protection thermique.
Condensateur incorporé.

Isolation classe F.

Protection IP X8 (pour immersion continue).

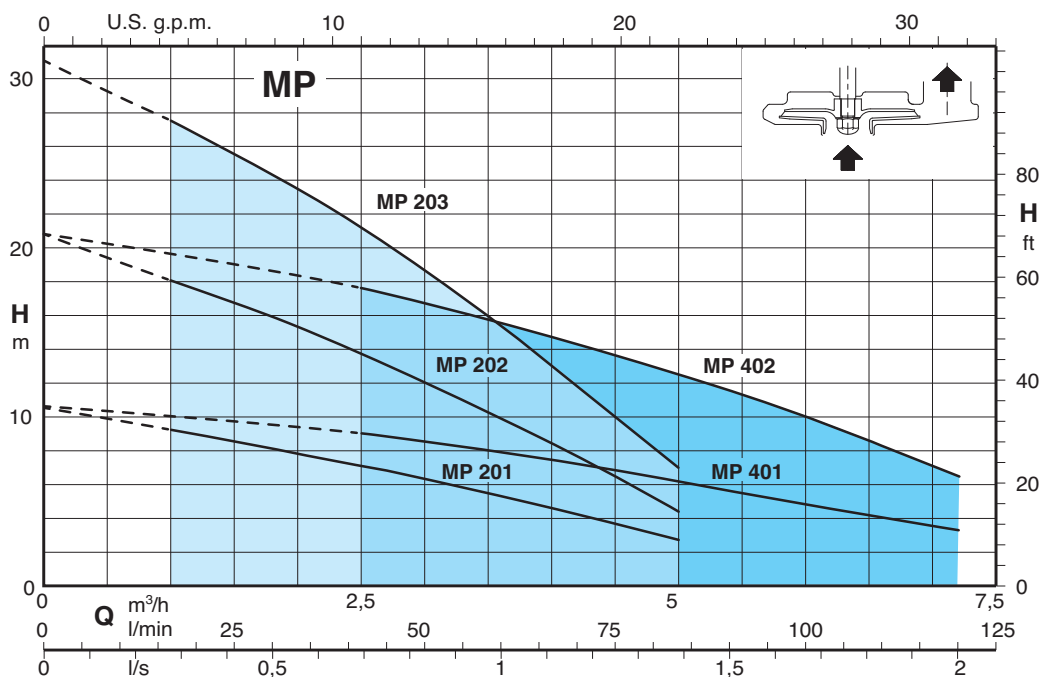
Bobinage sec avec double imprégnation résistant à l'humidité.

Exécution selon: EN 60 335-2-41.

Exécutions spéciales sur demande

- Autres voltages. - Fréquence 60 Hz.
- Autre type d'étanchéité.
- Longueur de câble 10 m.
- Avec interrupteur à flotteur fixe (magnétique).
- Moteur préparé pour fonctionnement avec variateur de fréquence.

Courbes caractéristiques $n \approx 2900$ 1/min



Prestazioni n ≈ 2900 1/min

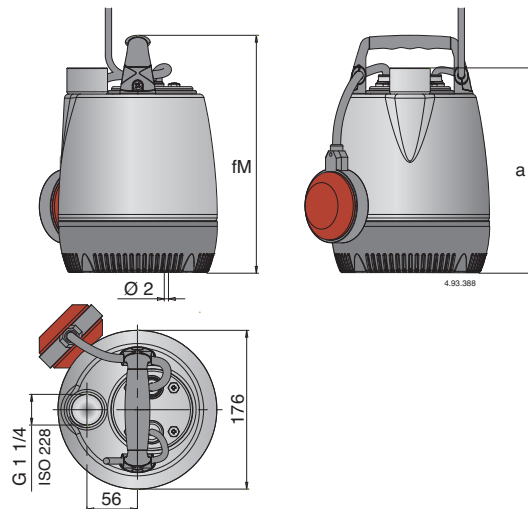
3~	230V 400V		1~	230V		Condens.	P ₁	P ₂		Q	H									
	A	A		A	µf			Vc	kW		kW	HP	m ³ /h	l/min	0	1	1,5	2	2,5	3
MP 201	1,6	0,9	MPM 201	2,3	8	450	0,5	0,25	0,34	H	10,5	9,2	8,5	7,8	7,1	6,3	5,5	4,6	3,7	2,7
MP 202	1,6	0,9	MPM 202	2,3	8	450	0,5	0,25	0,34		20,7	18	16,7	15,3	13,7	12	10,2	8,4	6,4	4,4
MP 203	2,3	1,3	MPM 203	3,5	12,5	450	0,7	0,37	0,5		31	27,5	25,5	23,5	21,2	18,6	16	13	10	7

3~	230V 400V		1~	230V		Condens.	P ₁	P ₂		Q	H									
	A	A		A	µf			Vc	kW		kW	HP	m ³ /h	l/min	0	2,25	3	3,5	4	4,5
MP 401	1,6	0,9	MPM 401	2,3	8	450	0,5	0,25	0,34	H	10,6	9,2	8,5	8	7,4	6,8	6,2	4,8	3,3	-
MP 402	2,3	1,3	MPM 402	3,5	12,5	450	0,7	0,37	0,5		20,8	18	16,7	15,8	14,8	13,6	12,5	10	6,5	-

P₁ Max. puissance absorbée. P₂ Puissance nominale moteur. H Hauteur totale en m. ρ = Densité 1000 kg/m³. υ = Viscosité cinématique max 20 mm²/sec.

pompe	Type		Câble			Flotteur	
	Matière câble	Section	Longueur	Fiche CEE 7(VII)	Matière câble	Section	
MPM 201,202,401	H05RN-F	3G0,75 mm ²	5 m	Oui	H07RN-F	3G1 mm ²	
MPM 203,402	H07RN-F	3G1 mm ²	5 m	Oui	H07RN-F	3G1 mm ²	
MP 201,202,401	H05RN-F	4G0,75 mm ²	5 m	Non	Non	-	
MP 203,402	H07RN-F	4G1 mm ²	5 m	Non	Non	-	

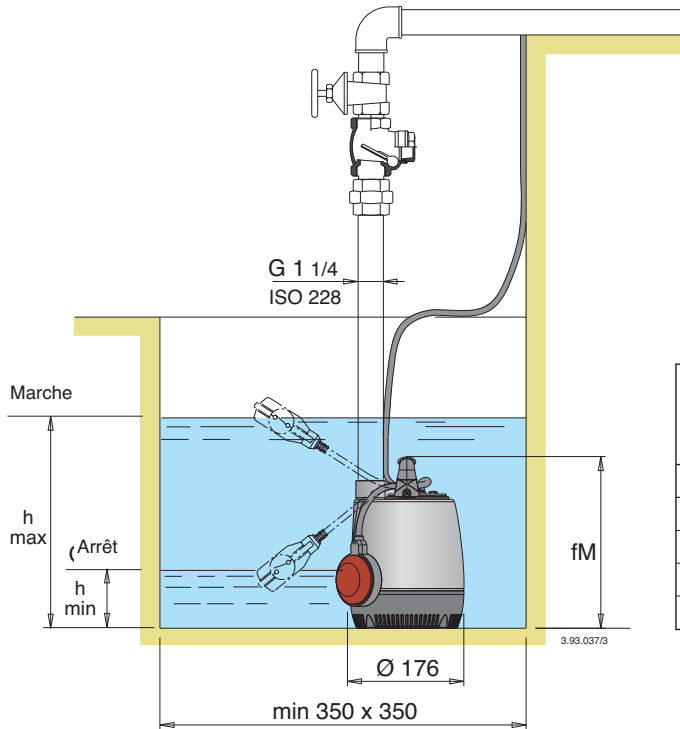
Dimensions et poids



TYPE	Dimensions mm		(1) kg	
	fM	a	MP	MPM
MP 201 - MPM 201	265	230	4,7	4,9
MP 202 - MPM 202	290	255	4,8	5,2
MP 203 - MPM 203	350	315	6,4	6,7
MP 401 - MPM 401	265	230	4,7	4,9
MP 402 - MPM 402	325	290	6	6,4

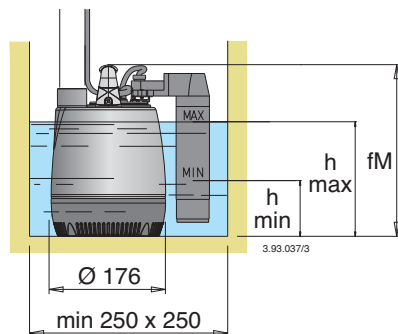
1) Avec longueur de câble: 5 m

Exemple d'installation



TYPE	mm	
	h min	h max
MPM 201	100	310
MPM 202	125	335
MPM 203	185	395
MPM 401	100	310
MPM 402	160	370

Exemple d'installation avec interrupteur à flotteur fixe (magnétique)



TYPE	mm	
	h min	h max
MPM 201 GF	100	190
MPM 202 GF	125	315
MPM 203 GF	185	275
MPM 401 GF	100	190
MPM 402 GF	160	250

Caractéristiques constructives

BREVETÉ

Orifice de refoulement G 1 1/4 vertical, tourné vers le haut pour l'installation en puits étroits, sans nécessité d'un coude sur la pompe.

Poignée en polypropylène

Remplacement facile du condensateur

Arbre en acier inoxydable chrome-nickel

Motor refroidi par l'eau pompée avec écoulement entre la chemise moteur et la chemise extérieure.

Chemise protection arbre en acier inox au céramique

Chambre d'huile

Réglage facile du flotteur: pour permettre le réglage des niveaux démarrage/arrêt de la pompe

Corps d'étage et Roue en PPO-GF20 (Noryl)

Filtre d'aspiration avec trous de grandes dimensions contre le blocage elle permet le passage de particules solides jusqu'à 2 mm de diamètre

Doppia tenuta sull'albero (tenuta meccanica e anello a labbro) con camera d'olio interposta per una sicura separazione del motore dall'acqua e per la protezione contro il funzionamento accidentale a secco.



BREVETÉ

Matériaux

Composant	Matériau
Corps de refoulement	Acier au Cr-Ni 1.4301 EN 10088 (AISI 304)
Chemise extérieure	
Filtre d'aspiration	
Chemise moteur	
Corps d'étage	PPO-GF20 (Noryl)
Roue	
Arbre	Acier au Cr-Ni 1.4301 EN 10088 (AISI 304)
Couvercle condenseur	PPS Tecnopolymère (Grivory)
Couvercle chambre d'huile	
Support de bague de compression	
Bague de compression d'étage	Steatite, carbone dur, NBR
Garniture mécanique sup.	
Garniture mécanique inf.	Oxide d'alumine, carbure de silicium, NBR
Huile de lubrif. étanchéité	Huile blanche à usage alimentaire/pharmaceutique

Construction

Pompes multicellulaires monobloc immergées.
Chemise extérieure en acier inoxydable AISI 304 et étages en Noryl.
MPSM avec condensateur incorporé et couvercle pour faciliter l'inspection.
 Ensemble hydraulique en partie basse et moteur en partie supérieure, refroidis par l'eau pompée. Fonctionnement en toute sécurité même si la pompe n'est que partiellement immergée.
 Double étanchéité au niveau de l'arbre avec chambre d'huile interposée.
 Le filtre à l'aspiration empêche la pénétration des particules solides de diamètre supérieur à 2 mm.

Utilisations

Approvisionnement d'eau à partir de: puits, bassins ou réservoirs. Utilisation domestique, applications civiles et industrielles, jardinage et irrigation. Utilisation d'eau de pluie.

Limites d'utilisation

Température maximum de l'eau 35 °C.
 Diamètre intérieur minimum du puits: 140 mm.
 Profondeur mini d'immersion: 100 mm.
 Profondeur maximum d'immersion: 20 m (avec un câble de longueur appropriée).

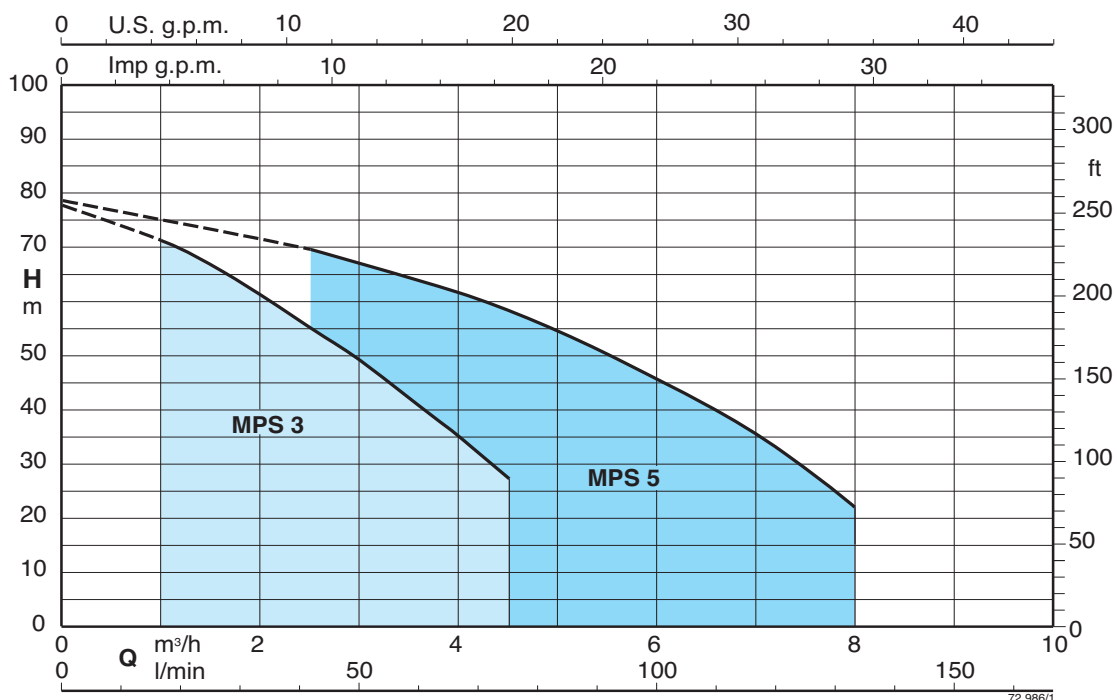
Moteur

Moteur à induction 2 pôles, 50 Hz.
MPS : triphasé 230 V ± 10%;
 triphasé 400 V ± 10%.
 Câble: H07RN8-F, longueur 15 m sans fiche.
MPSM: monophasé 230 V ± 10%, avec protection thermique jusqu'à 1,8 kW.
 Interrupteur à flotteur MPSM .. CG jusqu'à 10A (sur demande)
 Câble: H07RN8-F, longueur 15 m avec fiche CEI-UNEL 47166.
 Classe d'isolation F.
 Protection IP 68 (pour immersion continue).
 Bobinage sec, double imprégnation résistant à l'humidité.
 Exécution selon EN 60335-2-41.

Exécutions spéciales sur demande

- Autres voltages. - Fréquence 60 Hz.
- Longueur de câble 20 m.
- Moteur préparé pour fonctionnement avec variateur de fréquence.

Graphique d'utilisation n ≈ 2900 1/min



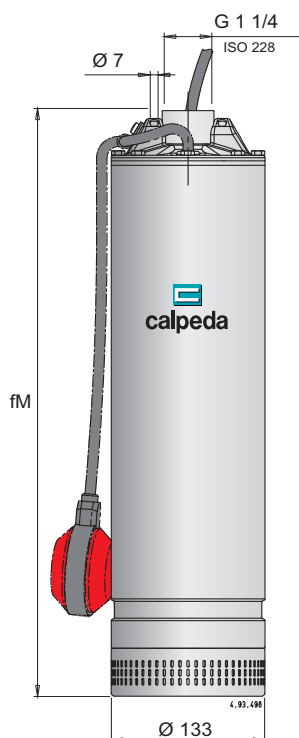
Performances n ≈ 2900 1/min

3 ~	230 V 400 V		1 ~	230 V Condensateur			P ₁	P ₂		Q	H m									
	A	A		A	μF	V		kW	kW		HP	m ³ /h	l/min	0	1	1,5	2	2,5	3	3,5
MPS 303	2,4	1,4	MPSM 303	3,5	14	450	0,8	0,45	0,6	H m	32,5	29,5	27,5	25,5	23	19,5	17	13	10	
MPS 304	2,8	1,6	MPSM 304	4,1	20	450	0,9	0,55	0,75		44	41,5	39,5	36,5	33,5	29,5	25,5	21	16	
MPS 305	3,3	1,9	MPSM 305	5	20	450	1,1	0,75	1		53	49,5	47	44	40	35	30	25	19	
MPS 306	3,8	2,2	MPSM 306	6	25	450	1,3	0,9	1,2		65	61	58	54	49	43	37	30,5	23	
MPS 307	4,5	2,6	MPSM 307	6,6	25	450	1,5	0,9	1,2		77,5	71	66,5	61	55	49	42	35	27	

3 ~	230 V 400 V		1 ~	230 V Condensateur			P ₁	P ₂		Q	H m									
	A	A		A	μF	V		kW	kW		HP	m ³ /h	l/min	0	2,5	3	3,5	4	4,5	5
MPS 503	2,8	1,6	MPSM 503	4,1	20	450	0,9	0,55	0,75	H m	32,2	28,5	27,5	26	24,5	22,5	21,5	18	13,5	8
MPS 504	3,8	2,2	MPSM 504	6	25	450	1,2	0,9	1,2		43	39	38	36,5	34,5	33	30,5	25,5	19,5	13
MPS 505	4,5	2,6	MPSM 505	7	25	450	1,5	1,1	1,5		53	47,5	45,5	43,5	41	38,5	35,5	29,5	22	13,5
MPS 506	4,8	2,8	MPSM 506	8,3	30	450	1,7	1,1	1,5		66,5	58	55,6	53,5	51	48	45	36,5	27,5	16
MPS 507	6,8	3,9	MPSM 507	12	35	450	2,2	1,5	2		78,5	69,5	66,5	64	61,5	58	54,5	45,5	36	22

P₁ Max. puissance absorbée. P₂ Puissance nominale moteur. Tolérances suivant UNI EN ISO 9906:2012. Résultats des essais avec eau propre et froide, sans gaz.gas.

Dimensions et poids

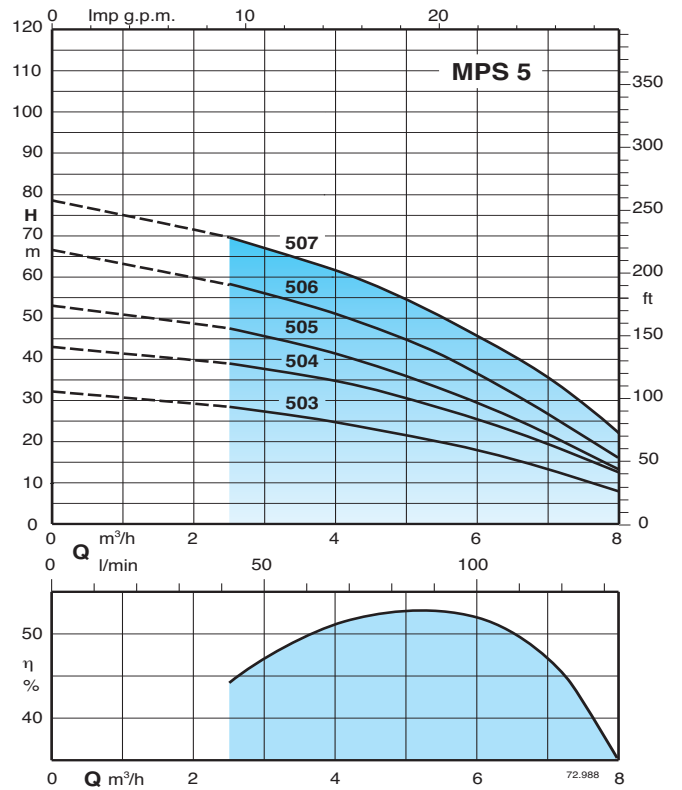
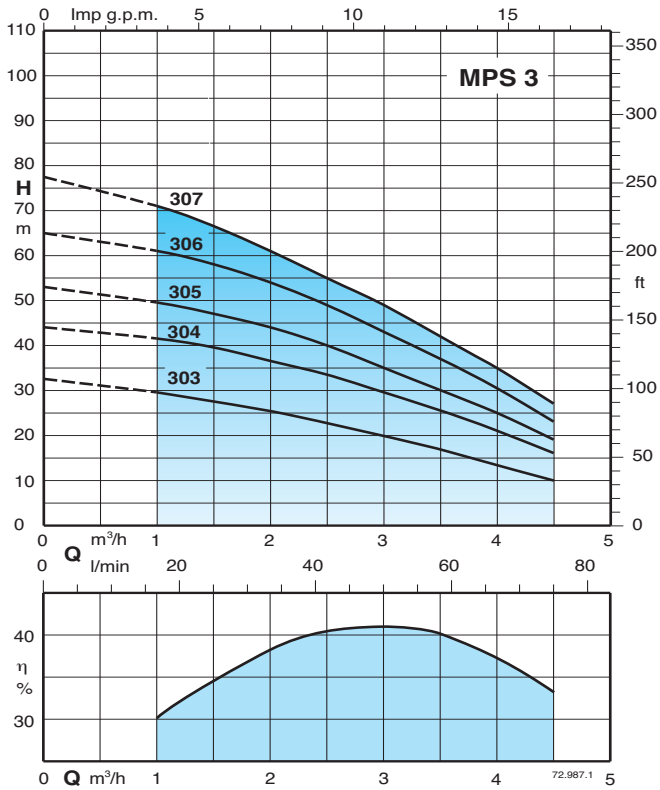


MPS ... CG
Pompe avec interrupteur à flotteur (sur demande)

Poids avec longueur du câble: 15 m

Pompe	fM mm	kg		Cavo H07RN8-F		
		MPS	MPSM	230V 1 ~	230V 3 ~	400V 3 ~
MPS 303 - MPSM 303	465	11	12	3G1 mm ²	4G1 mm ²	4G1 mm ²
MPS 304 - MPSM 304	504	11,5	12,5	3G1 mm ²	4G1 mm ²	4G1 mm ²
MPS 305 - MPSM 305	553	12	13	3G1 mm ²	4G1 mm ²	4G1 mm ²
MPS 306 - MPSM 306	577	13,5	15	3G1 mm ²	4G1 mm ²	4G1 mm ²
MPS 307 - MPSM 307	601	14	15,5	3G1 mm ²	4G1 mm ²	4G1 mm ²
MPS 503 - MPSM 503	480	11,5	12,5	3G1 mm ²	4G1 mm ²	4G1 mm ²
MPS 504 - MPSM 504	529	13,5	14,5	3G1 mm ²	4G1 mm ²	4G1 mm ²
MPS 505 - MPSM 505	553	14	15	3G1 mm ²	4G1 mm ²	4G1 mm ²
MPS 506 - MPSM 506	622	15,5	17	3G1,5 mm ²	4G1 mm ²	4G1 mm ²
MPS 507 - MPSM 507	671	17	18,5	3G2,5 mm ²	4G1 mm ²	4G1 mm ²

Courbes caractéristiques n ≈ 2900 1/min



Caractéristiques constructives

Innovative

Conçu pour résister aux coups de belier et au fonctionnement ON OFF d'une éventuelle vanne installée au refoulement.

Les chocs générés par les coups de belier ou par la fermeture de la vanne sont entièrement pris en charge par le couvercle condensateur qui décharge les contraintes sur un support spécial, produit sur la chemise en acier, sans surcharger l'hydraulique en plastique.

Flexibilité

Permet de contrôler le condensateur sans démonter la pompe par le corps de refoulement.

Fiabilité

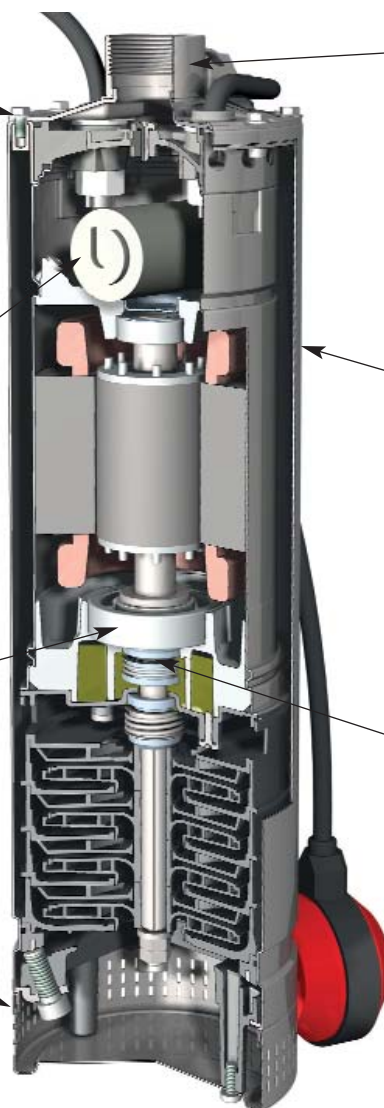
Les roulements à billes et l'arbre sont dimensionnés pour réduire les contraintes, garantissant une grande fiabilité quelque soit les conditions de fonctionnement.

Faible coût d'installation

Pompe immergée, sans tuyau d'aspiration et vannes.

La crépine d'aspiration cylindrique offre un soutien pour la pompe lorsqu'elle est installée sur une surface plane ou au fond d'une cuve. Fonctionnement avec 100 mm de niveau d'eau minimum.

BREVETÉ



Robustesse

Sa construction externe robuste en acier inoxydable permet à la pompe d'être suspendue par le tuyau de refoulement.

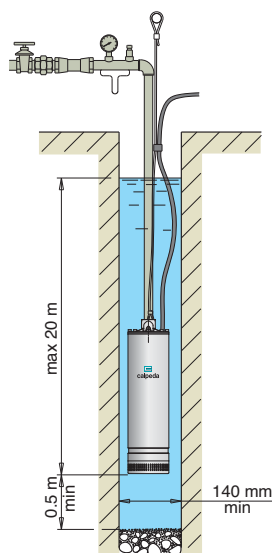
Fonctionnement à faible niveau sonore

La conception des pièces hydrauliques, l'enveloppe remplie d'eau autour du moteur et l'activité en immersion assurent un fonctionnement à faible niveau sonore.

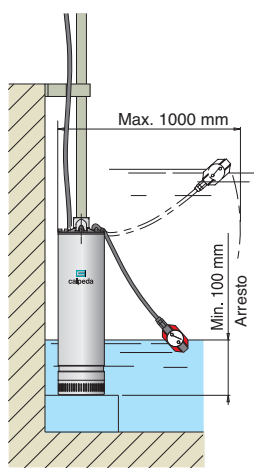
Sécurité accrue

La double étanchéité de l'arbre avec chambre d'huile isole le moteur de l'eau et fournit une protection supplémentaire contre un fonctionnement à sec accidentel.

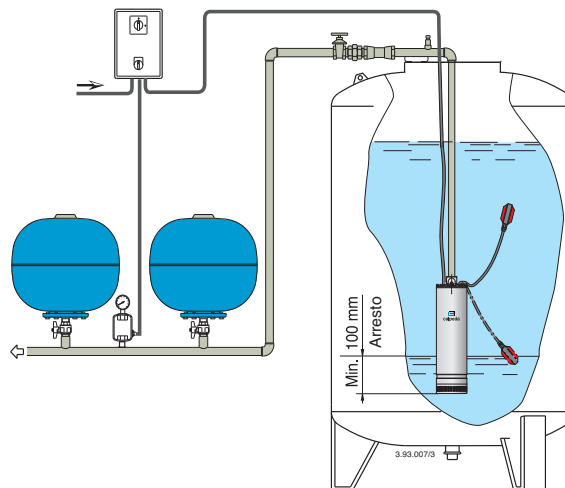
Installation



Pompe suspendue



Interrupteur à flotteur (sur demande)



Exemple d'installation



Matériaux

Composant	Matériau
Corps de refoulement	Acier au Cr-Ni 1.4301 EN 10088 (AISI 304)
Chemise extérieure	
Filtre d'aspiration	
Corps d'étage	
Entretoise	
Roue	
Chemise moteur	
Couvercle condenseur	
Couvercle chambre d'huile	
Arbre	Acier au Cr-Ni 1.4301 EN 10088 (AISI 304)
Garniture mécanique sup.	Steatite, carbone dur, NBR
Garniture mécanique inf.	Oxide d'alumine, carbure de silicium, NBR
Huile de lubrif. étanchéité	Huile blanche à usage alimentaire/pharmaceutique

Construction

Pompes multicellulaires monobloc immergées.

Toutes les pièces en contact avec le fluide, tant sur les parties internes qu'externes, sont en acier inoxydable au chrome-nickel. MXSM avec condensateur incorporé et couvercle pour faciliter l'inspection.

Ensemble hydraulique en partie basse et moteur en partie supérieure, refroidis par l'eau pompée. Fonctionnement en toute sécurité même si la pompe n'est que partiellement immergée.

Double étanchéité au niveau de l'arbre avec chambre d'huile interposée. Le filtre à l'aspiration empêche la pénétration des particules solides de diamètre supérieur à 2 mm.

Utilisations

Approvisionnement d'eau à partir de: puits, bassins ou réservoirs. Utilisation domestique, applications civiles et industrielles, jardinage et irrigation. Utilisation d'eau de pluie.

Limites d'utilisation

Température maximum de l'eau 35 °C.

Diamètre intérieur minimum du puits: 140 mm.

Profondeur mini d'immersion: 100 mm.

Profondeur maximum d'immersion: 20 m (avec un câble de longueur appropriée).

Moteur

Moteur à induction 2 pôles, 50 Hz.

MXS : triphasé 230 V \pm 10%;

triphasé 400 V \pm 10%.

Câble: H07RN8-F, longueur 15 m sans fiche.

MXSM: monophasé 230 V \pm 10%, avec protection thermique jusqu'à 1,8 kW.

Interrupteur à flotteur MXS .. CG jusqu'à 10A (sur demande)

Câble: H07RN8-F, longueur 15 m avec fiche CEI-UNEL 47166.

Classe d'isolation F.

Protection IP 68 (pour immersion continue).

Bobinage sec, double imprégnation résistant à l'humidité.

Exécution selon EN 60335-2-41.

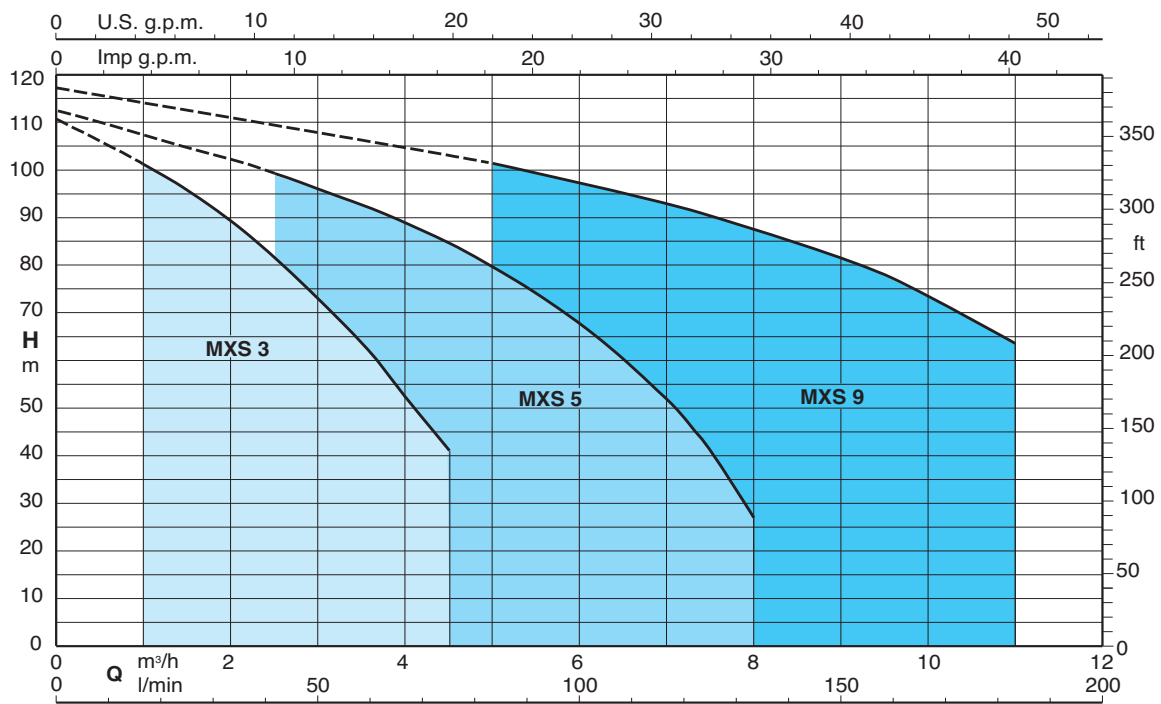
Exécutions spéciales sur demande

- Autres voltages. - Fréquence 60 Hz.

- Longueur de câble 20 m.

- Moteur préparé pour fonctionnement avec variateur de fréquence.

Graphique d'utilisation $n \approx 2900$ 1/min



Performances n ≈ 2900 1/min

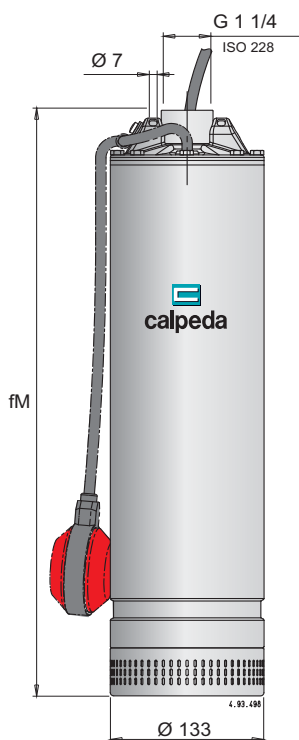
3 ~	230 V		400 V	1 ~	230 V			Condensateur	P1			P2	Q	m³/h								
	A	A			A	μF	V		kW	kW	HP			l/min	0	1	1,5	2	2,5	3	3,5	4
MXS 303	2,4	1,4	MXSM 303	3,5	14	450	0,8	0,45	0,6	H m	32,5	29,5	27,5	25,5	23	19,5	17	13	10			
MXS 304	2,8	1,6	MXSM 304	4,1	20	450	0,9	0,55	0,75		44	41,5	39,5	36,5	33,5	29,5	25,5	21	16			
MXS 305	3,3	1,9	MXSM 305	5	20	450	1,1	0,75	1		53	49,5	47	44	40	35	30	25	19			
MXS 306	3,8	2,2	MXSM 306	6	25	450	1,3	0,9	1,2		65	61	58	54	49	43	37	30,5	23			
MXS 307	4,5	2,6	MXSM 307	6,6	25	450	1,5	0,9	1,2		77,5	71	66,5	61	55	49	42	35	27			
MXS 308	4,8	2,8	MXSM 308	8,3	30	450	1,7	1,1	1,5		88,5	81,5	76	70,5	64	56,5	49,5	41	32			
MXS 309	6,6	3,8	MXSM 309	9	30	450	1,9	1,5	2		100	91	85	78,5	70,5	62,5	54,4	45	35			
MXS 310	7,5	4,3	MXSM 310	12	35	450	2,2	1,5	2		111	101,5	95	88,5	80	71	62	52,5	41,5			

3 ~	230 V		400 V	1 ~	230 V			Condensateur	P1			P2	Q	m³/h									
	A	A			A	μF	V		kW	kW	HP			l/min	0	2,5	3	3,5	4	4,5	5	6	7
MXS 503	2,8	1,6	MXSM 503	4,1	20	450	0,9	0,55	0,75	H m	32,2	28,5	27,5	26	24,5	22,5	21,5	18	13,5	8			
MXS 504	3,8	2,2	MXSM 504	6	25	450	1,2	0,9	1,2		43	39	38	36,5	34,5	33	30,5	25,5	19,5	13			
MXS 505	4,5	2,6	MXSM 505	7	25	450	1,5	1,1	1,5		53	47,5	45,5	43,5	41	38,5	35,5	29,5	22	13,5			
MXS 506	4,8	2,8	MXSM 506	8,3	30	450	1,7	1,1	1,5		66,5	58	55,6	53,5	51	48	45	36,5	27,5	16			
MXS 507	6,8	3,9	MXSM 507	12	35	450	2,2	1,5	2		78,5	69,5	66,5	64	61,5	58	54,5	45,5	36	22			
MXS 508	7,5	4,3	MXSM 508	13	35	450	2,4	1,5	2		88,5	78	75	72	68	64	60	50	38	25			
MXS 509	9,7	5,6	MXSM 509	14,3	40	450	2,9	2,2	3		101	91	87,5	84	80,5	75,5	71	60	46,5	28,5			
MXS 510	9,7	5,6							2,2		3	111	100	96,5	93	89	84,5	80	66,5	52	31		

3 ~	230 V		400 V	1 ~	230 V			Condensateur	P1			P2	Q	m³/h										
	A	A			A	μF	V		kW	kW	HP			l/min	0	5	6	7	8	9	10	11		
MXS 903	4,5	2,6	MXSM 903	7	25	450	1,5	1,1	1,5	H m	34	28,2	26,8	25,2	23,3	21,2	18,5	15,5						
MXS 904	6,6	3,8	MXSM 904	9	30	450	1,9	1,5	2		45,5	39	37	35	32,5	30	26,5	22,5						
MXS 905	7,5	4,3	MXSM 905	13	35	450	2,4	2,2	3		58	49	46,5	45	42,5	38,5	34	30						
MXS 906	9,7	5,6	MXSM 906	14,3	40	450	2,9	2,2	3		70	59,5	56,5	54	50,5	46,5	42	37						
MXS 907	11,4	6,6							3		81	71	68,5	66	62	58	53	47						
MXS 908	14,7	8,5							3		93	81	78	75	71	66	60,5	53						
MXS 909	14,7	8,5							3		105	92	88	84	79	73,5	67,5	57,5						
MXS 910	14,7	8,5							3		117	101,2	96,5	93	87,5	81,5	73,5	63,5						

P1 Max. puissance absorbée. P2 Puissance nominale moteur. Tolérances suivant UNI EN ISO 9906:2012. Résultats des essais avec eau propre et froide, sans gaz.

Dimensions et poids

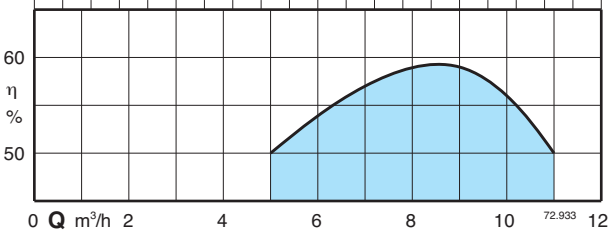
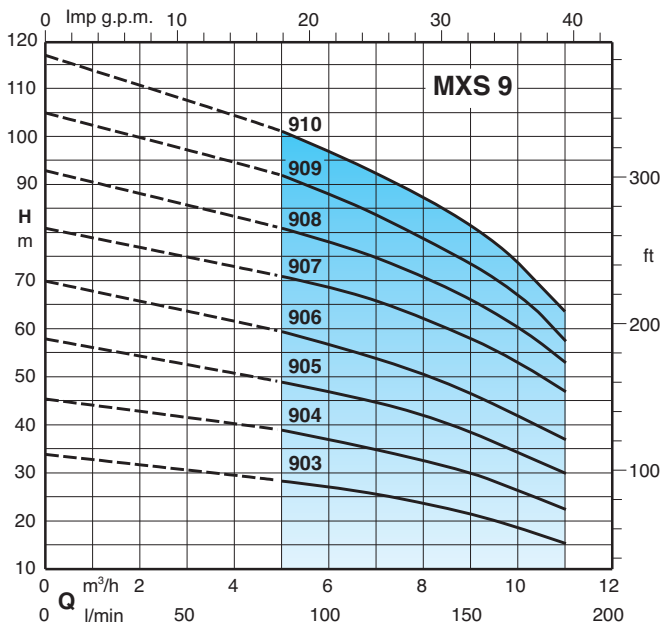
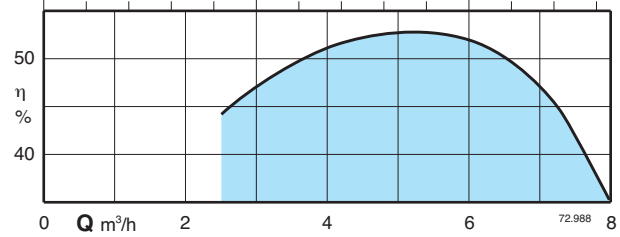
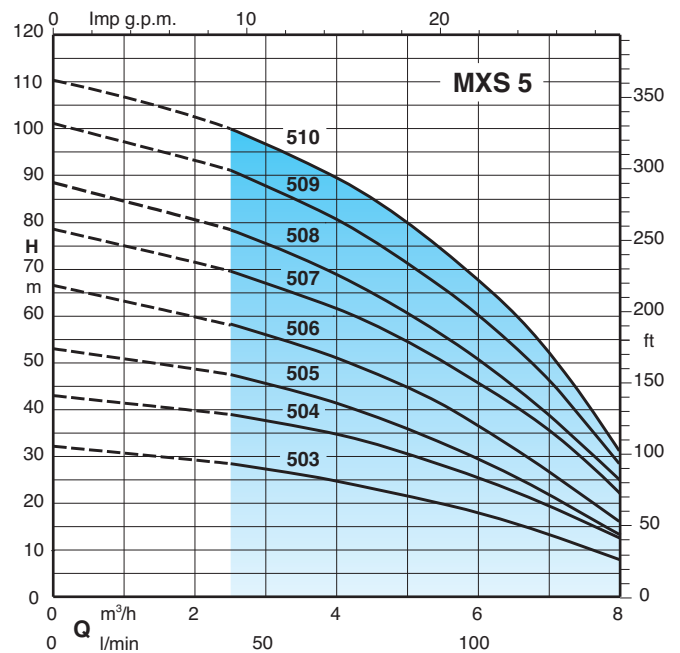
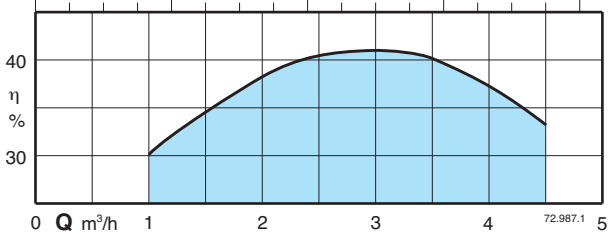
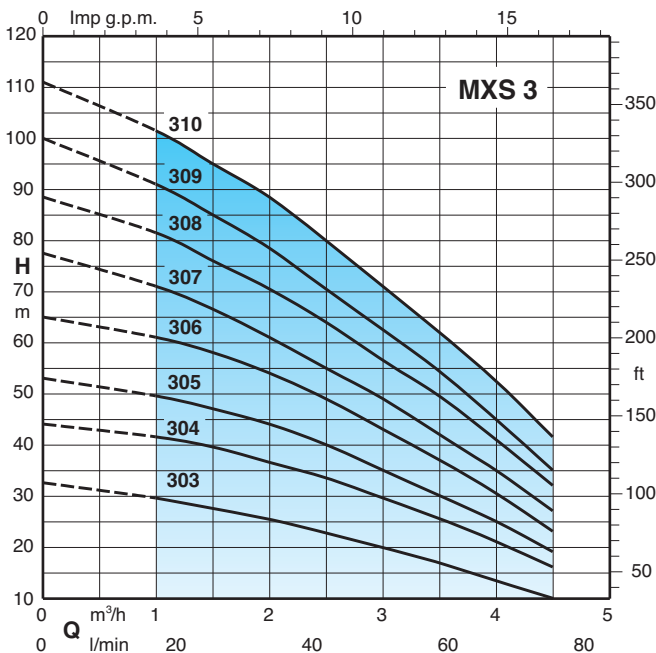


MXS ... CG Pompe avec interrupteur à flotteur (sur demande)

Poids avec longueur du câble: 15 m

Pompe	fM mm	kg		Cavo H07RN8-F		
		MXS	MXSM	230V 1 ~	230V 3 ~	400V 3 ~
MXS 303 - MXSM 303	465	12,5	13,5	3G1 mm²	4G1 mm²	4G1 mm²
MXS 304 - MXSM 304	504	14,5	15,5	3G1 mm²	4G1 mm²	4G1 mm²
MXS 305 - MXSM 305	553	15	16,5	3G1 mm²	4G1 mm²	4G1 mm²
MXS 306 - MXSM 306	577	15,5	17	3G1 mm²	4G1 mm²	4G1 mm²
MXS 307 - MXSM 307	601	16	17,5	3G1 mm²	4G1 mm²	4G1 mm²
MXS 308 - MXSM 308	671	18,5	19,5	3G1,5 mm²	4G1 mm²	4G1 mm²
MXS 309 - MXSM 309	695	20,6	21,6	3G1,5 mm²	4G1,5 mm²	4G1 mm²
MXS 310 - MXSM 310	744	23	25,1	3G2,5 mm²	4G1,5 mm²	4G1 mm²
MXS 503 - MXSM 503	480	14,5	15,5	3G1 mm²	4G1 mm²	4G1 mm²
MXS 504 - MXSM 504	529	15	16	3G1 mm²	4G1 mm²	4G1 mm²
MXS 505 - MXSM 505	553	16,1	17,6	3G1 mm²	4G1 mm²	4G1 mm²
MXS 506 - MXSM 506	622	17,5	19	3G1,5 mm²	4G1 mm²	4G1 mm²
MXS 507 - MXSM 507	671	20	21,5	3G2,5 mm²	4G1 mm²	4G1 mm²
MXS 508 - MXSM 508	695	20,5	22	3G2,5 mm²	4G1,5 mm²	4G1 mm²
MXS 509 - MXSM 509	744	23	24,5	3G2,5 mm²	4G1,5 mm²	4G1 mm²
MXS 510	768	27			4G1,5 mm²	4G1 mm²
MXS 903 - MXSM 903	523	16,1	17,6	3G1,5 mm²	4G1 mm²	4G1 mm²
MXS 904 - MXSM 904	573	18,2	19,7	3G1,5 mm²	4G1 mm²	4G1 mm²
MXS 905 - MXSM 905	653	19	22	3G2,5 mm²	4G1,5 mm²	4G1 mm²
MXS 906 - MXSM 906	708	23	26	3G2,5 mm²	4G1,5 mm²	4G1 mm²
MXS 907	738	26,3			4G2,5 mm²	4G1 mm²
MXS 908	793	27			4G2,5 mm²	4G1 mm²
MXS 909	823	28,1			4G2,5 mm²	4G1,5 mm²
MXS 910	853	29,5			4G2,5 mm²	4G1,5 mm²

Courbes caractéristiques n ≈ 2900 1/min



Caractéristiques constructives

Flexibilité

Permet de contrôler le condensateur sans démonter la pompe par le corps de refoulement.

Fiabilité

Les roulements à billes et l'arbre sont dimensionnés pour réduire les contraintes, garantissant une grande fiabilité quelque soit les conditions de fonctionnement.

Entièrement en inox

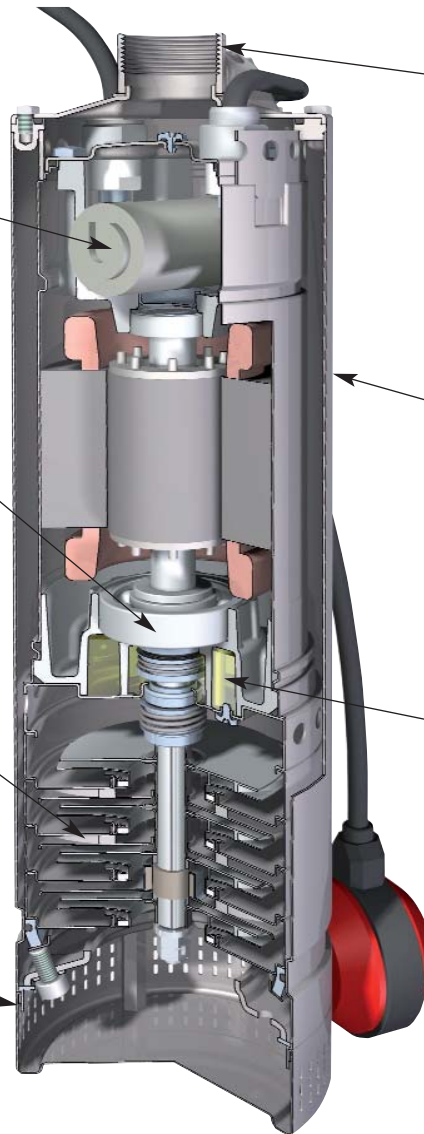
Toutes les pièces en contact avec le liquide pompé tant en interne qu'en externe sont en acier inoxydable AISI 304, sans matériaux et composants plastiques.

Faible coût d'installation

Pompe immergée, sans tuyau d'aspiration et vannes.

La crépine d'aspiration cylindrique offre un soutien pour la pompe lorsqu'elle est installée sur une surface plane ou au fond d'une cuve. Fonctionnement avec 100 mm de niveau d'eau minimum.

BREVETÉ



Robustesse

Sa construction robuste en acier inoxydable permet à la pompe d'être suspendue par le tuyau de refoulement.

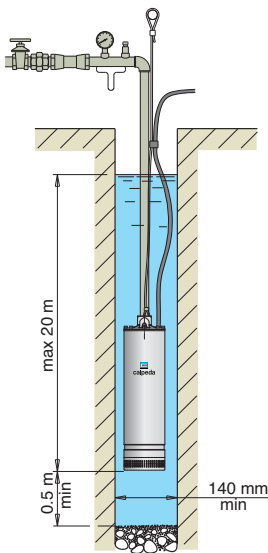
Fonctionnement à faible niveau sonore

La conception des pièces hydrauliques, l'enveloppe remplie d'eau autour du moteur et l'activité en immersion assurent un fonctionnement à faible niveau sonore.

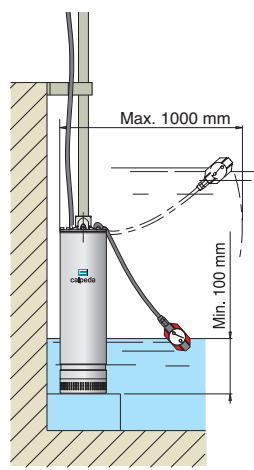
Sécurité accrue

La double étanchéité de l'arbre avec chambre d'huile isole le moteur de l'eau et fournit une protection supplémentaire contre un fonctionnement à sec accidentel.

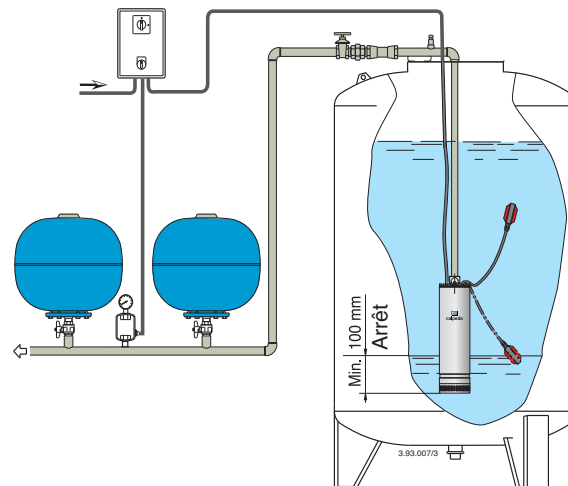
Installation



Pompe suspendue



Interrupteur à flotteur (sur demande)



Exemple d'installation



Matériaux

Composants	Matériaux
Corps de refoulement	Nylon PA66+30%FV inserts filetés en laiton
Plaque supérieure	Ryton R4 avec anneau de cale
Plaque inférieur	Acier AISI 304 intégrée
Roues	Laiton P-Cu Zn 40 Pb 2 UNI 5705
Arbre	Acier AISI 304
Chemise, Filtre, Blocage	Acier AISI 304
Vis	Acier A2

Exécution

Pompes immergées pour puits de 4" (DN 100 mm) à accélération périphérique.

La partie hydraulique, réalisée en acier inox et matériel plastique spécial, évite le blocage du roue même après des arrêts prolongés.

Grâce aux caractéristiques de fabrication, tant l'installation que l'entretien de la SFM 70 sont rapides et faciles.

Orifice de refoulement G 1.

Utilisations

Pour des puits de 4".

Pompage d'eaux propres dans des: Petites villas - Maisons rurales et fermes -Chalets.

Mouvements d'eau dans des fontaines.

Irrigation par aspersion.

Alimentation de systèmes de pression.

Remplissage et vidange de réservoir.

Limites d'utilisations

Température de l'eau jusqu'à 35 °C.

Max quantité de sable dans l'eau: 20 g/m³.

Service continu.

Moteur

Moteur à induction à 2 pôles, 50 Hz (n = 2900 1/min).

SFM 70: Monophasé +6% / -10%.

Protection thermique et condensateur incorporé.

Cavo idoneo per acqua potabile 3x1,5 + 1G1,5 mm².

Longueur du câble: 20 m.

Isolation classe F.

Protection IP X8 (pour immersion continue).

Moteur refroidi à l'huile avec membrane de compensation.

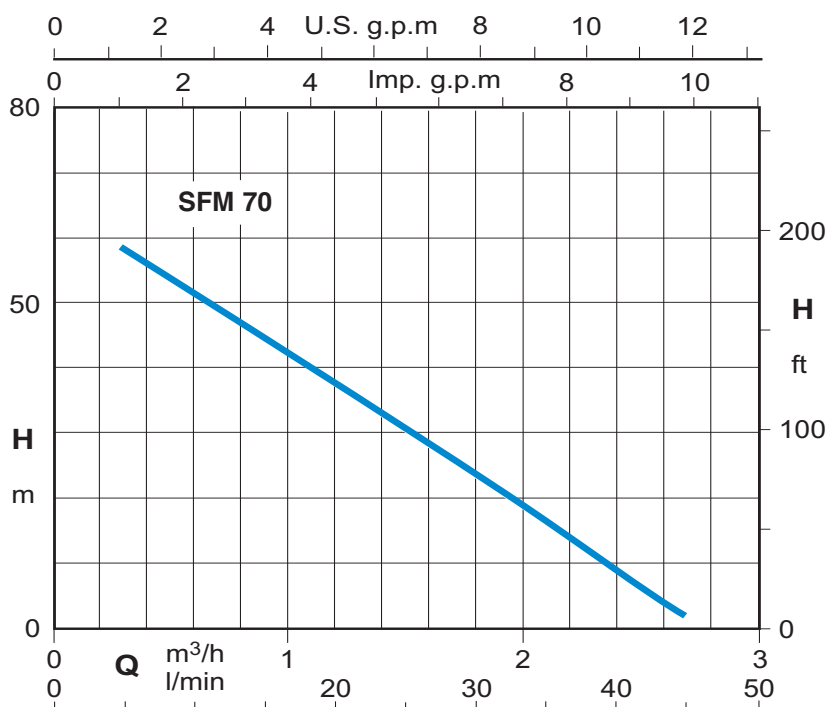
Exécution selon: EN 60 335-2-41.

Exécutions spéciales sur demande

- Autres voltages.

- Fréquence 60 Hz.

Graphique d'utilisation n ≈ 2900 1/min



Performances $n \approx 2900$ 1/min

1~	230V		P ₂		m ³ /h l/min	0	0,3	0,6	0,9	1,2	1,5	1,8	2,1	2,4	2,7
	A	kW	kW	HP		0	5	10	15	20	25	30	35	40	45
SFM 70	5,9	1,4	0,75	1	H	65	58	52	44	37,8	30,1	22	14,7	7,6	1,2

P₁ Max. puissance absorbée.

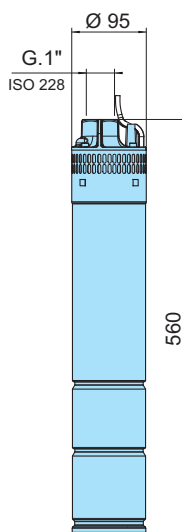
P₂ Puissance nominale moteur.

Tolérances suivant UNI EN ISO 9906:2012.

Les courbes de performances sont basées sur des valeurs de viscosité cinématique égale à 1 mm²/s et une densité égale à 1000 kg/m³.

Dimensions et poids

Poids kg. 11,3



Caractéristiques constructives

Hydraulique optimisée

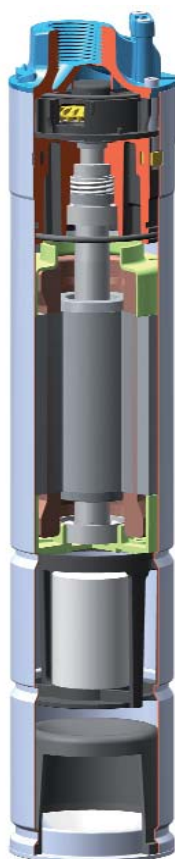
La partie hydraulique a été étudiée afin de garantir des performances élevées et constantes.

Fiabilité

Le moteur en bain d'huile assure un meilleur effet de lubrification en augmentant la durée de toutes les parties tournantes et des fils de cuivre.

Construction robuste

La structure mécanique et les matériaux choisis pour les parties en contact avec le liquide assurent la meilleure résistance aux contraintes mécaniques.





Les pompes 4SD 31, 4SDF sont conformes à la réglementation Européenne N. 547/2012.

Materiaux

Composant	Pièce Nr.	4SD, 4SDF	6SD, 6SDN
Chemise extérieure	14.02	Acier Cr-Ni AISI 304	
Corps d'étage (4SDF)	25.02	Acier Cr-Ni AISI 304	-
Corps d'étage (4,6SD)	25.02	Polycarbonate (Lexan 141 R)	GFN2V* (NORYL [®])
Diffuseur	26.00	GFN2V* (NORYL [®])* pour 4SDF	
Roue	28.00		
Bague d'étanchéité		Acier Cr-Ni AISI 304	
Arbre	64.00	Acier Cr AISI 430 F	
Corps de refoulement	12.01	Acier Cr-Ni AISI 304	Bronze
Lanterne d'aspiration	32.02	AISI 304	G-Cu Sn 10 EN 1982
Coussinet	12.03-12.30	Thermoplastique	Caoutchouc
Panier	15.50	Acier Cr-Ni AISI 430	
Vis		Acier Cr-Ni AISI 304	

Composant	4CS	6CS
Carcasse extérieure	Acier Cr-Ni AISI 304	
Arbre	Acier Cr-Ni-Mo AISI 316	Acier Cr AISI 420 Trempe et revenu
Roulement	à billes en bain d'huile	Patins oscillants
Coussinet	à billes en bain d'huile	Graphite

Exécution

Electropompes immergées pour puits de 4" (DN 100 mm) et 6" (DN 150 mm), avec chemise extérieure en acier inox AISI 304 et étages en polycarbonate pour pompes 4SD et en noryl pour pompes 4SDF et 6SDN.

Roues

radiales flottantes	4SDF 16, 22, 36, 46, 54
radiales	4SD 31 - 6SDN 12,16,21
hélicocentrifuges	4SD 8,10,15

Orifice: fileté ISO 228.

Clapet de retenue incorporé dans le corps de refoulement.

Utilisation

Pour l'approvisionnement en eau.
 Pour applications civiles et industrielles.
 Pour services incendie.
 Pour irrigation.

Limites d'utilisation pompe

Température de l'eau - jusqu'à 35 °C pour moteur 4";
 - jusqu'à 25 °C pour moteur 6".
 Max quantité de sable dans l'eau: 150 g/m³ (300 g/m³ pour pompes à haute quantité de sable).
 Service continu.

Moteur rebobinable série CS

Moteur à induction à 2 pôles, 50 Hz (n = 2900 1/min).
 Dimensions pour connexion à la pompe selon NEMA Standards.
 Alimentation électrique:
 - monophasée 230 V - jusqu'à 2,2 kW pour moteurs 4".
 - triphasée 230 V; 400 V pour moteurs 4".
 - triphasée 400 V; 400/690 V pour moteurs 6".
 Variation de voltage : +6% / -10%
 Type de démarrage conseillé pour puissances à partir du 7.5kW : étoile/triangle, soft start, à impédance, autotransformateur.
 Isolation classe F pour moteurs 4", classe E pour moteurs 6".
 Protection IP 68.
 Service continu.
 Moteur préparé pour fonctionnement avec variateur de fréquence.

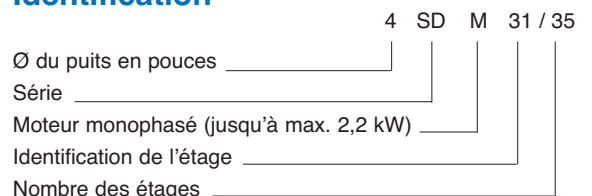
Limites d'utilisation pompe

Moteur	Température de l'eau jusqu'à	Refroidissement: vitesse mini du flux	Démarrage heure maxi	Moteur P2
4CS	35 °C	0,08 m/s	20	tous
6CS-R	30 °C	0,1 m/s	15	4÷11 kW
		0,2 m/s	15	13÷15 kW
	25 °C	0,2 m/s	15	18,5 kW
		0,2 m/s	13	22÷30 kW

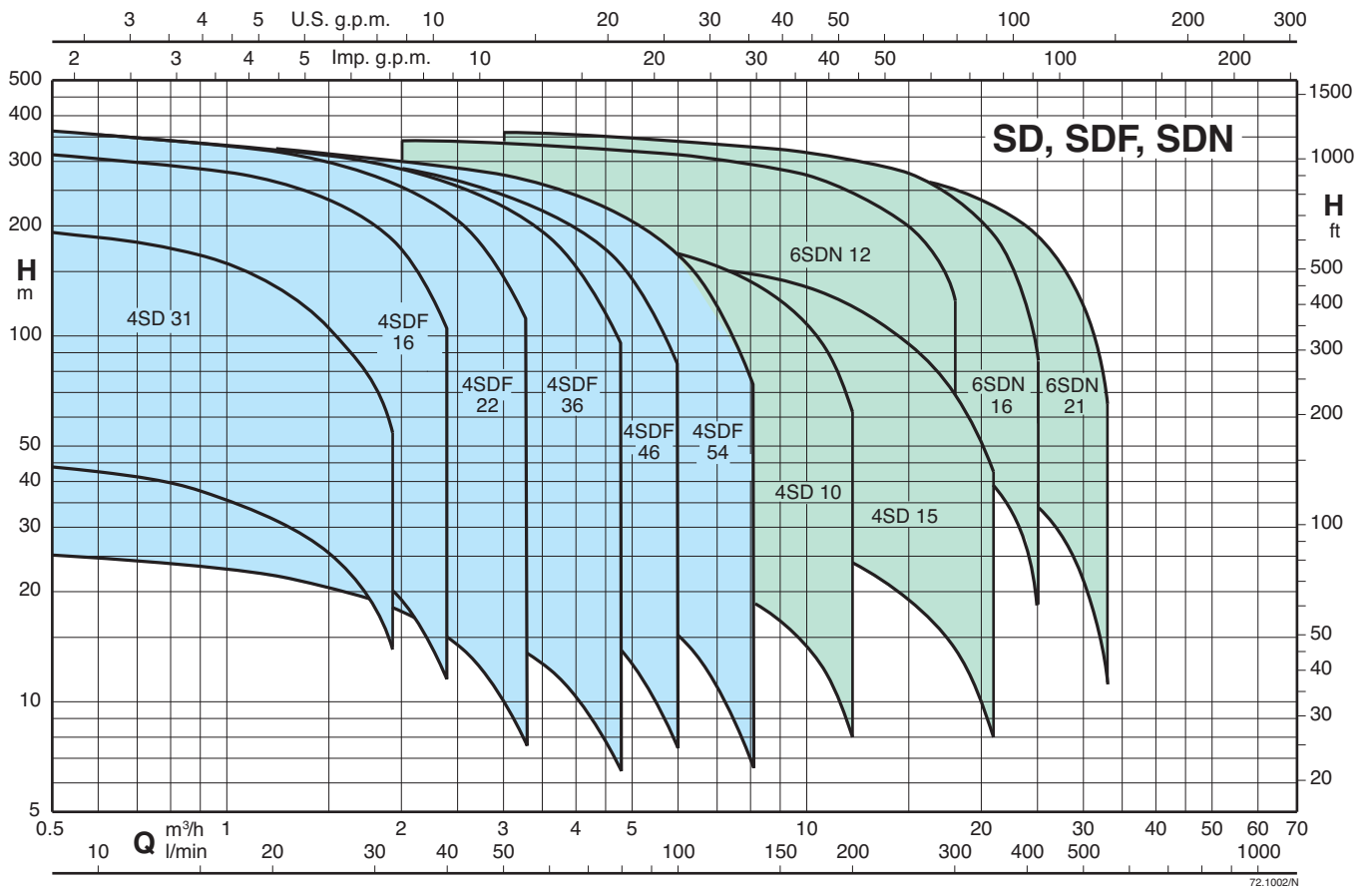
Exécutions spéciales sur demande

- Autres tensions. - Fréquence 60 Hz.
 - Autres températures.
 - Moteur série FK.

Identification

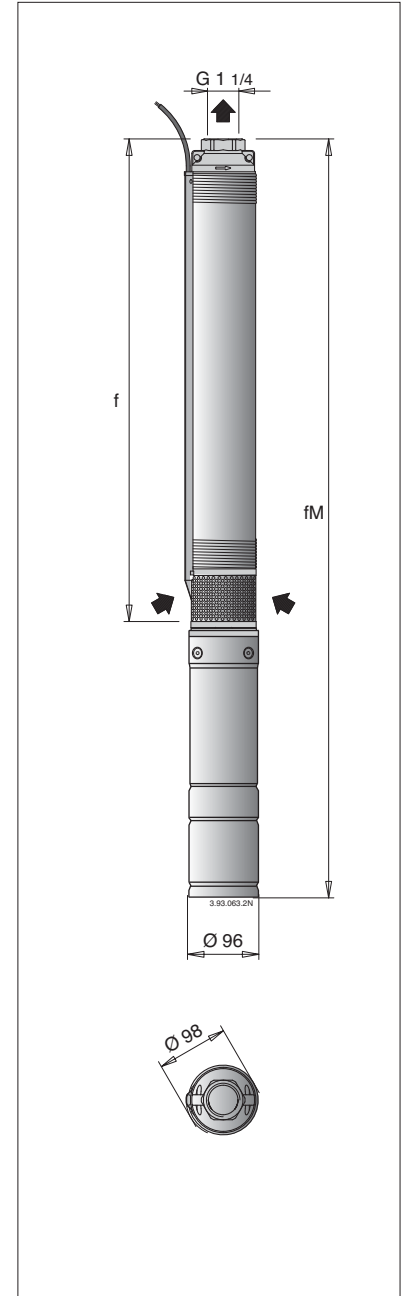
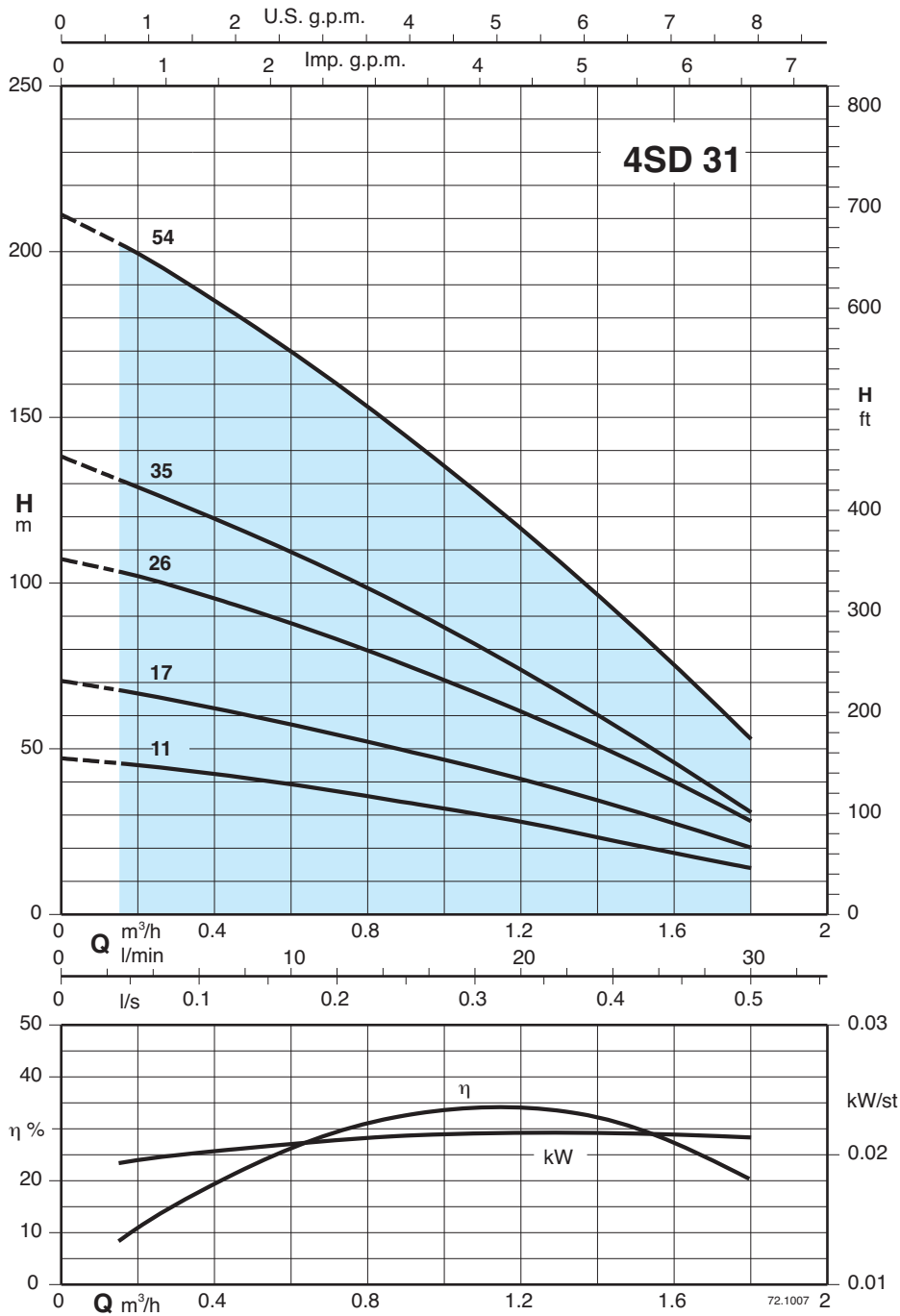


Graphique d'utilisation n ≈ 2900 1/min



72.1002/N

Courbes caractéristiques et performances n ≈ 2900 1/min, dimensions et poids

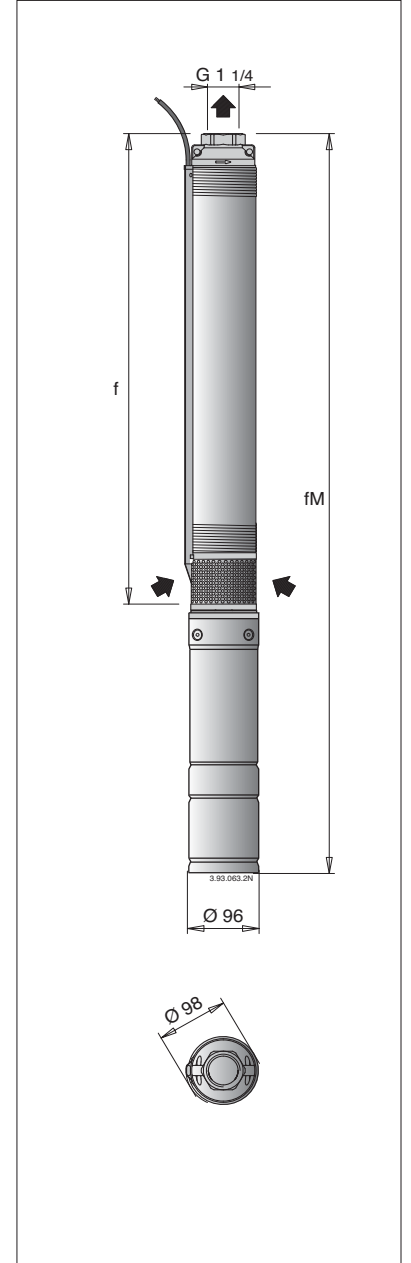
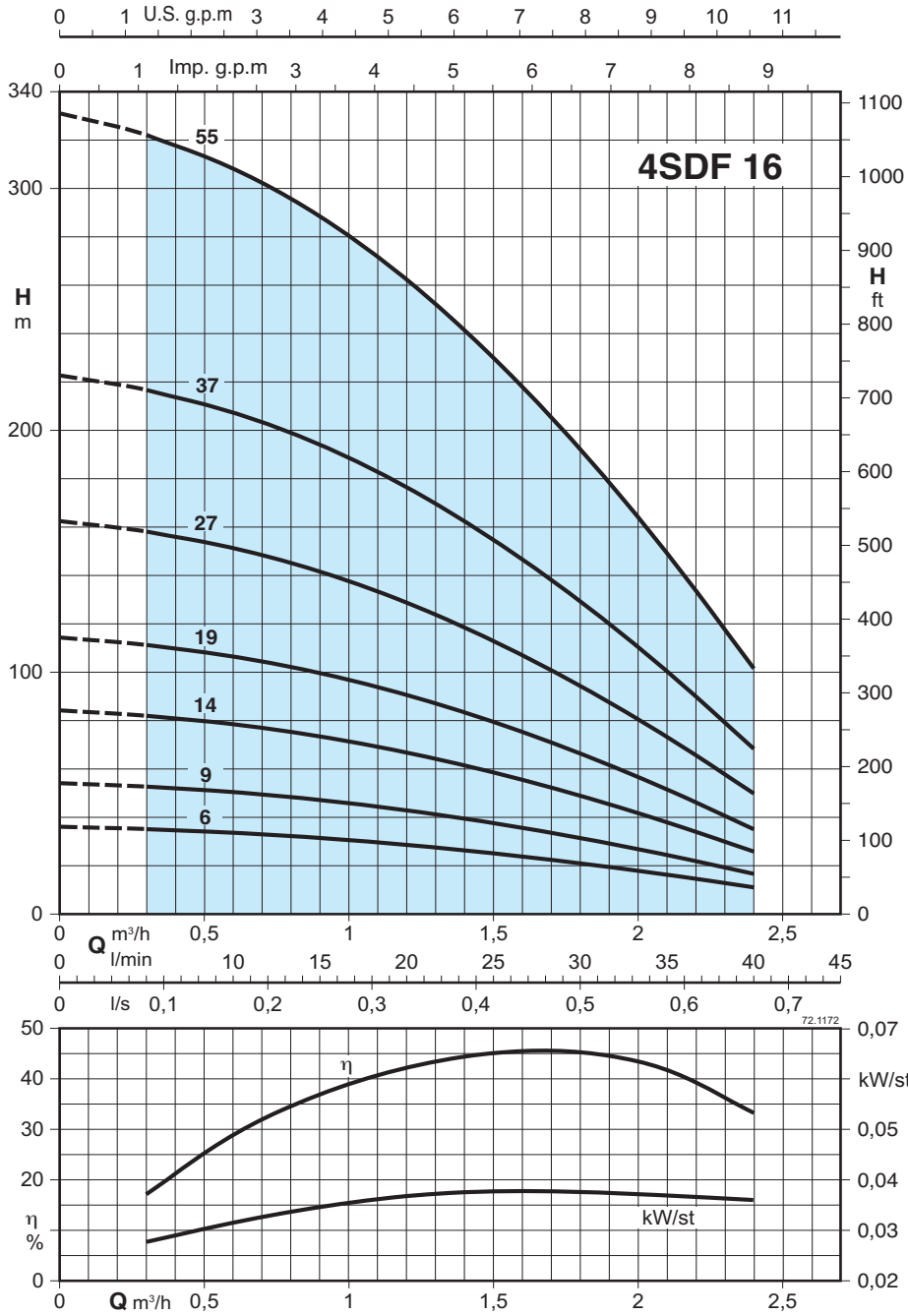


3~	400 V (380-415) 50 Hz	1~	230V *		P1 kW	P2 kW	P2 HP	Q m³/h	n ≈ 2900 1/min														
			A	450 Vc µF					0	0,15	0,3	0,6	0,9	1,2	1,5	1,8							
4SD 31/11EC	1,2	4SDM 31/11EC	3,2	16	0,62	0,37	0,5	H m	47	45,6	43,8	39,3	33,8	28	20,9	14							
4SD 31/17EC	1,2	4SDM 31/17EC	3,2	16	0,7	0,37	0,5		70,5	67,7	64,5	57,3	49,4	40,9	31	20,2							
4SD 31/26EC	1,5	4SDM 31/26EC	4	25	0,89	0,55	0,75		107	104	98,9	87,9	75,2	61,2	45,7	28,1							
4SD 31/35EC	2	4SDM 31/35EC	5,6	35	1,22	0,75	1		138	131	124	109	92,6	73,8	53,1	30,8							
4SD 31/54EC	2,9	4SDM 31/54EC	8,4	40	1,82	1,1	1,5		211	203	193	170	144	116	86	52,9							

4SD			4SDM	
f mm	fM mm	kg	fM mm	kg
402	729	12	729	11,6
520	847	13	847	12,6
698	1045	13,5	1060	15,7
875	1237	15,8	1277	18,3
1295	1697	20	1742	23,3

P1 Max. puissance absorbée. P2 Puissance nominale moteur. * Seulement pour moteur monophasé 230 V - 50 Hz (sur demande) Tolérances suivant UNI EN ISO 9906:2012.

Courbes caractéristiques et performances n ≈ 2900 1/min, dimensions et poids

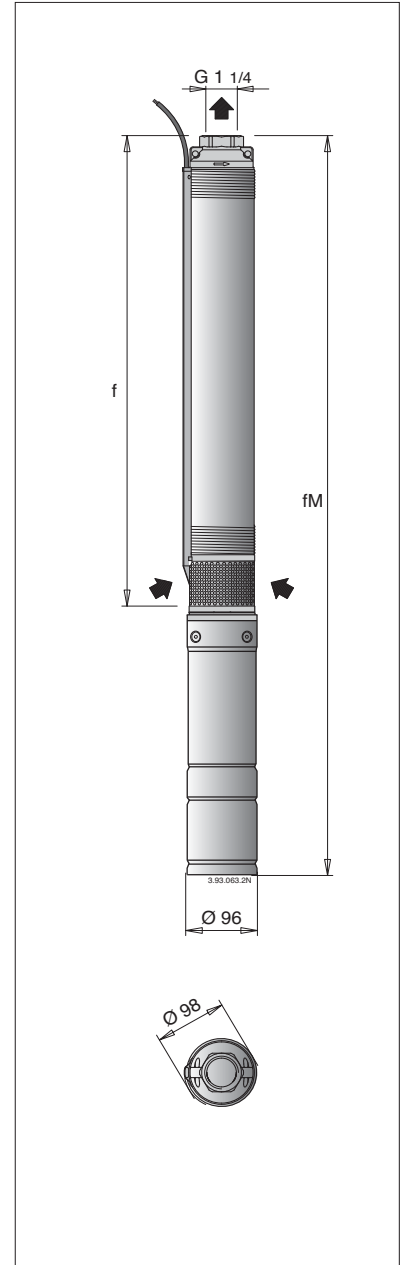
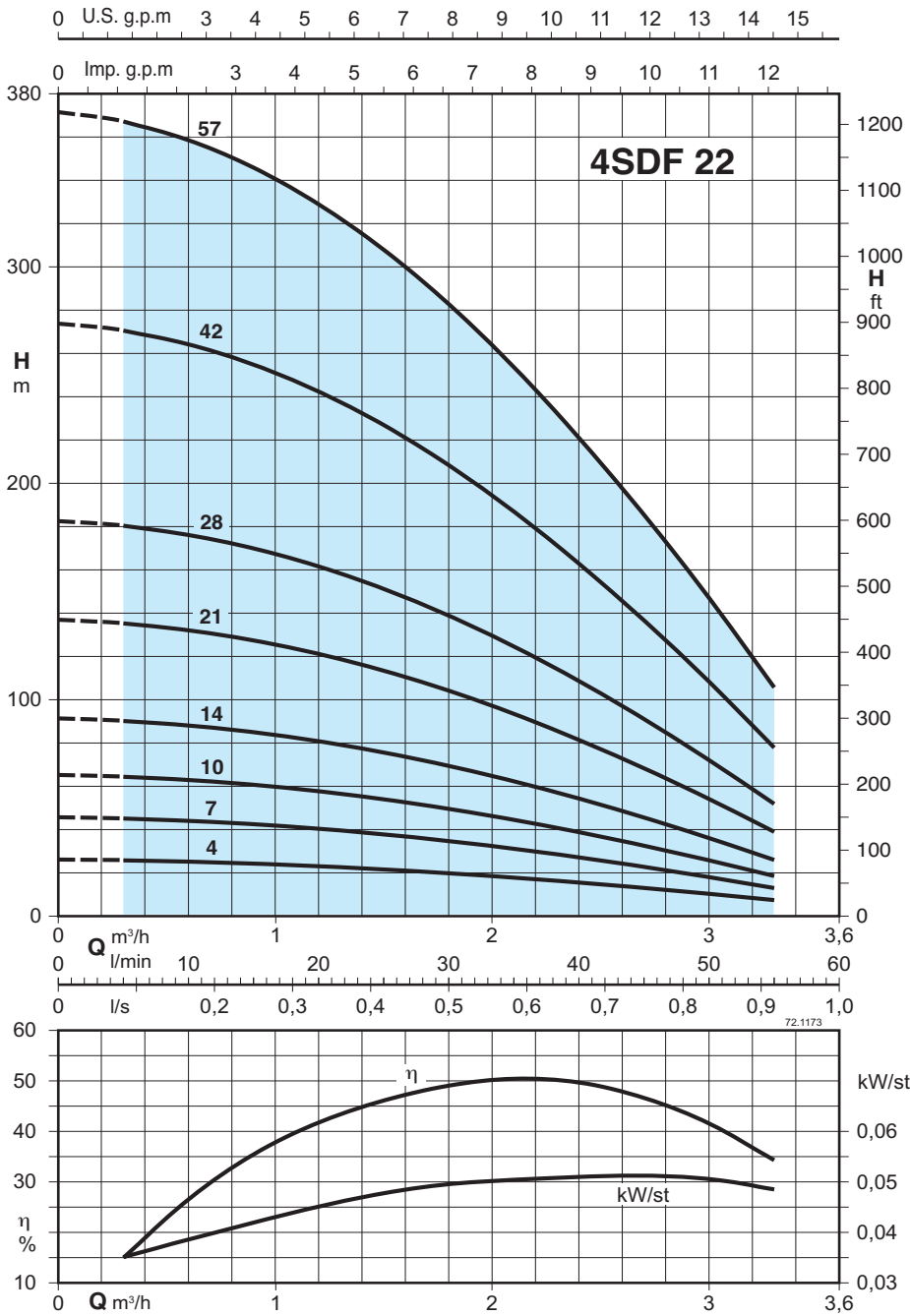


	400 V (380-415) 50 Hz		230V *				P ₂ kW HP	Q m ³ /h l/min	n ≈ 2900 1/min													
	3~ A	1~ A	450 Vc		P ₁ kW	H m			Q													
			μF	kW					0	0,3	0,6	0,9	1,2	1,5	1,8	2,1	2,4					
4SDF 16/6EC	1,2	4SDFM 16/6EC	3,2	16	0,62	0,37	0,5	36,1	35,1	33,6	31,5	28,6	25,1	21	16,3	11,1						
4SDF 16/9EC	1,2	4SDFM 16/9EC	3,2	16	0,7	0,37	0,5	54,2	52,7	50,4	47,2	42,9	37,6	31,4	24,4	16,6						
4SDF 16/14EC	1,5	4SDFM 16/14EC	4	25	0,89	0,55	0,75	84,3	82	78,5	73,4	66,8	58,5	48,9	38	25,8						
4SDF 16/19EC	2	4SDFM 16/19EC	5,6	35	1,22	0,75	1	114	111	106	100	90,6	79,5	66,4	51,5	35,1						
4SDF 16/27EC	2,9	4SDFM 16/27EC	8,4	40	1,82	1,1	1,5	163	158	151	142	129	113	94,3	73,2	49,8						
4SDF 16/37EC	4,2	4SDFM 16/37EC	11,2	60	2,33	1,5	2	223	217	207	194	176	155	129	100	68,3						
4SDF 16/55EC	5,5	4SDFM 16/55EC	14,7	70	3,27	2,2	3	331	322	308	288	262	230	192	149	102						

f mm	4SDF		4SDFM	
	fM mm	kg	fM mm	kg
305	632	11	632	11,1
365	692	11,5	692	11,6
465	812	13,4	827	12,7
565	927	15,6	967	14,8
725	1127	18	1172	17,4
915	1362	21,7	1382	22,8
1325	1727	24,6	1842	30,6

P₁ Max. puissance absorbée. P₂ Puissance nominale moteur. * Seulement pour moteur monophasé 230 V - 50 Hz (sur demande) Tolérances suivant UNI EN ISO 9906:2012.

Courbes caractéristiques et performances n ≈ 2900 1/min, dimensions et poids

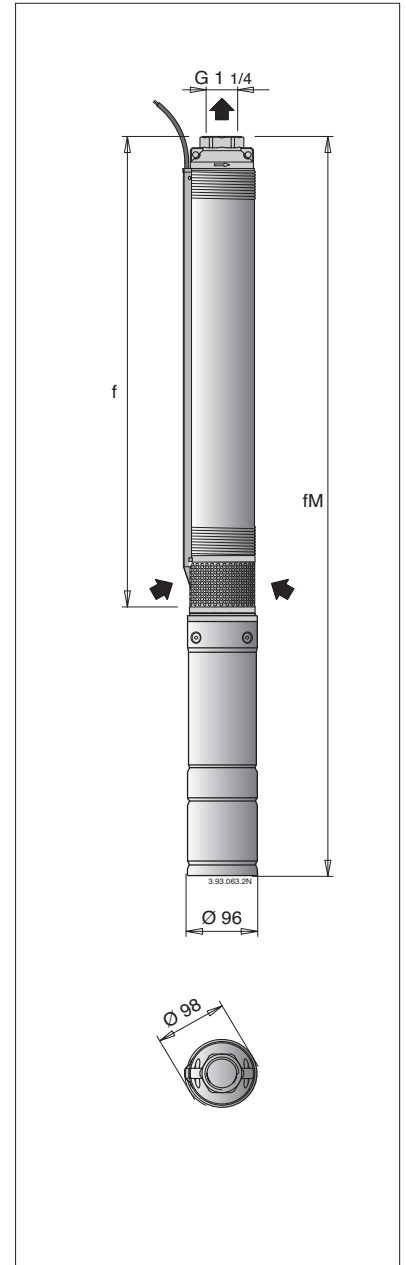
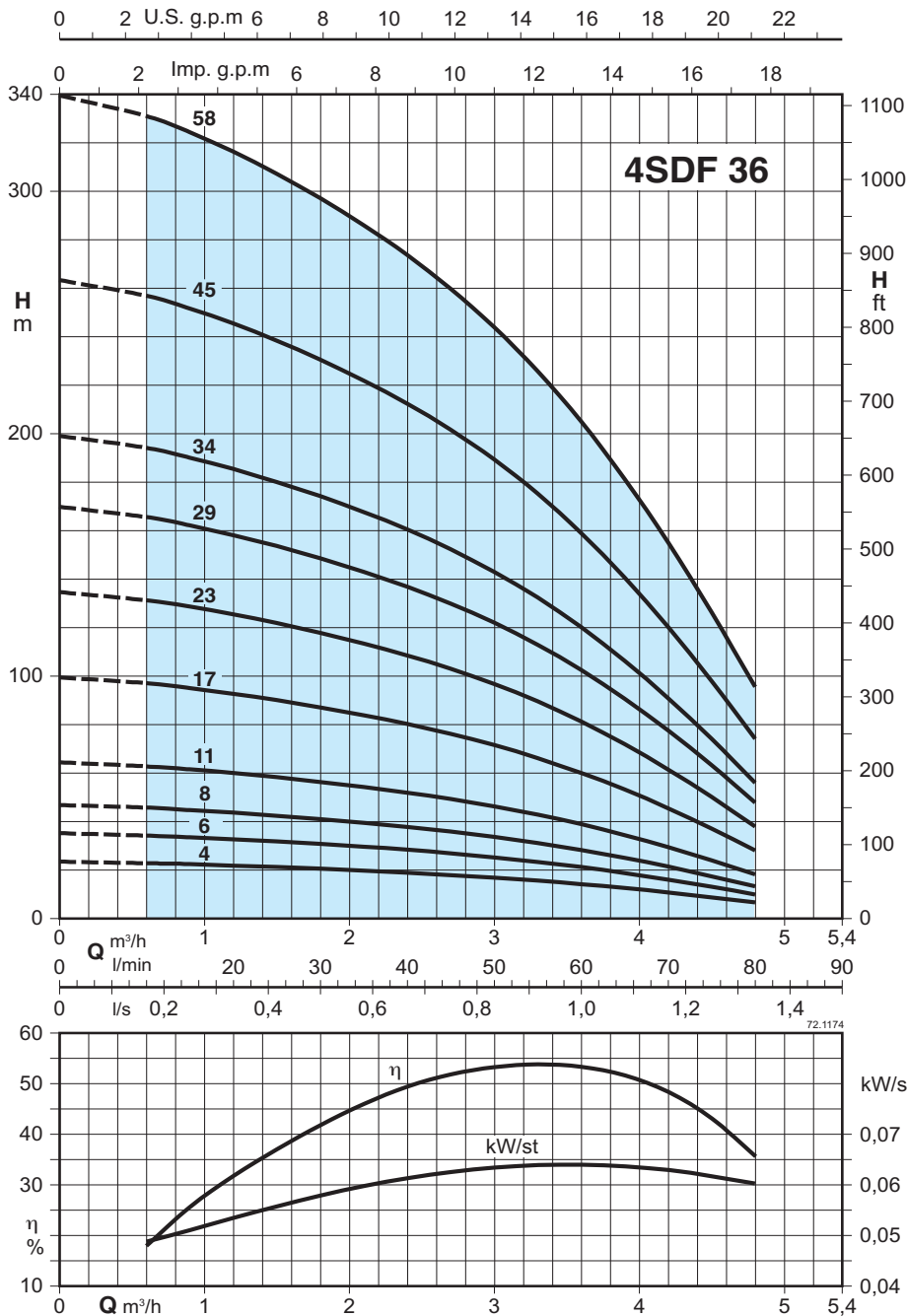


	400 V 3~ (380-415) 50 Hz		1~ 230V * 450 Vc				P1 kW	P2 kW	HP	Q m³/h l/min	n ≈ 2900 1/min											
	A		A	μF	kW	kW					HP	H m										
	0	0,3										0,6	0,9	1,2	1,5	1,8	2,4	3	3,3			
4SDF 22/4EC	1,2	4SDFM 22/4EC	3,2	16	0,62	0,37	0,5	26,1	25,8	25,2	24,3	23,1	21,6	19,8	15,5	10,3	7,4					
4SDF 22/7EC	1,2	4SDFM 22/7EC	3,2	16	0,7	0,37	0,5	45,6	45,1	44	42,5	40,4	37,8	34,7	27,1	18	13					
4SDF 22/10EC	1,5	4SDFM 22/10EC	4	25	0,89	0,55	0,75	65,2	64,4	62,9	60,7	57,7	54	49,6	38,8	25,8	18,5					
4SDF 22/14EC	2	4SDFM 22/14EC	5,6	35	1,22	0,75	1	91,2	90,2	88,1	84,9	80,8	75,6	69,5	54,3	36,1	25,9					
4SDF 22/21EC	2,9	4SDFM 22/21EC	8,4	40	1,82	1,1	1,5	137	135	132	127	121	113	104	81,4	54,1	38,9					
4SDF 22/28EC	4,2	4SDFM 22/28EC	11,2	60	2,33	1,5	2	182	180	176	170	162	151	139	109	72,2	51,9					
4SDF 22/42EC	5,5	4SDFM 22/42EC	14,7	70	3,27	2,2	3	274	271	264	255	242	227	208	163	108	77,8					
4SDF 22/57EC	7,4							371	367	359	346	329	308	283	221	147	106					

f mm	4SDF		4SDFM	
	fM mm	kg	fM mm	kg
265	592	10,6	592	10,6
325	652	11,2	652	11,1
385	732	10,7	747	13,4
465	827	12,2	867	15,4
605	1007	14,7	1052	18,5
745	1192	17,4	1212	20,9
1015	1417	28,4	1532	25,8
1365	1846	33		

P1 Max. puissance absorbée. P2 Puissance nominale moteur. * Seulement pour moteur monophasé 230 V - 50 Hz (sur demande) Tolérances suivant UNI EN ISO 9906:2012.

Courbes caractéristiques et performances n ≈ 2900 1/min, dimensions et poids

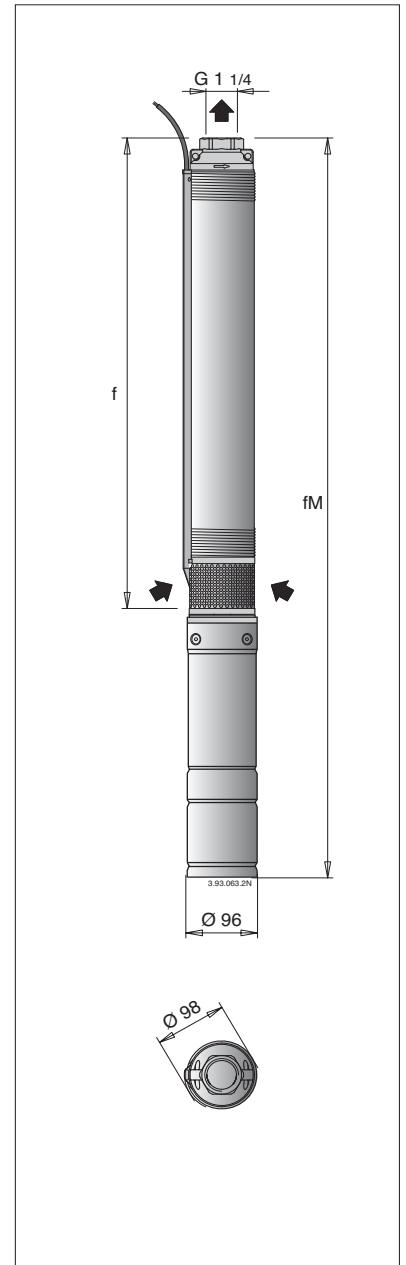
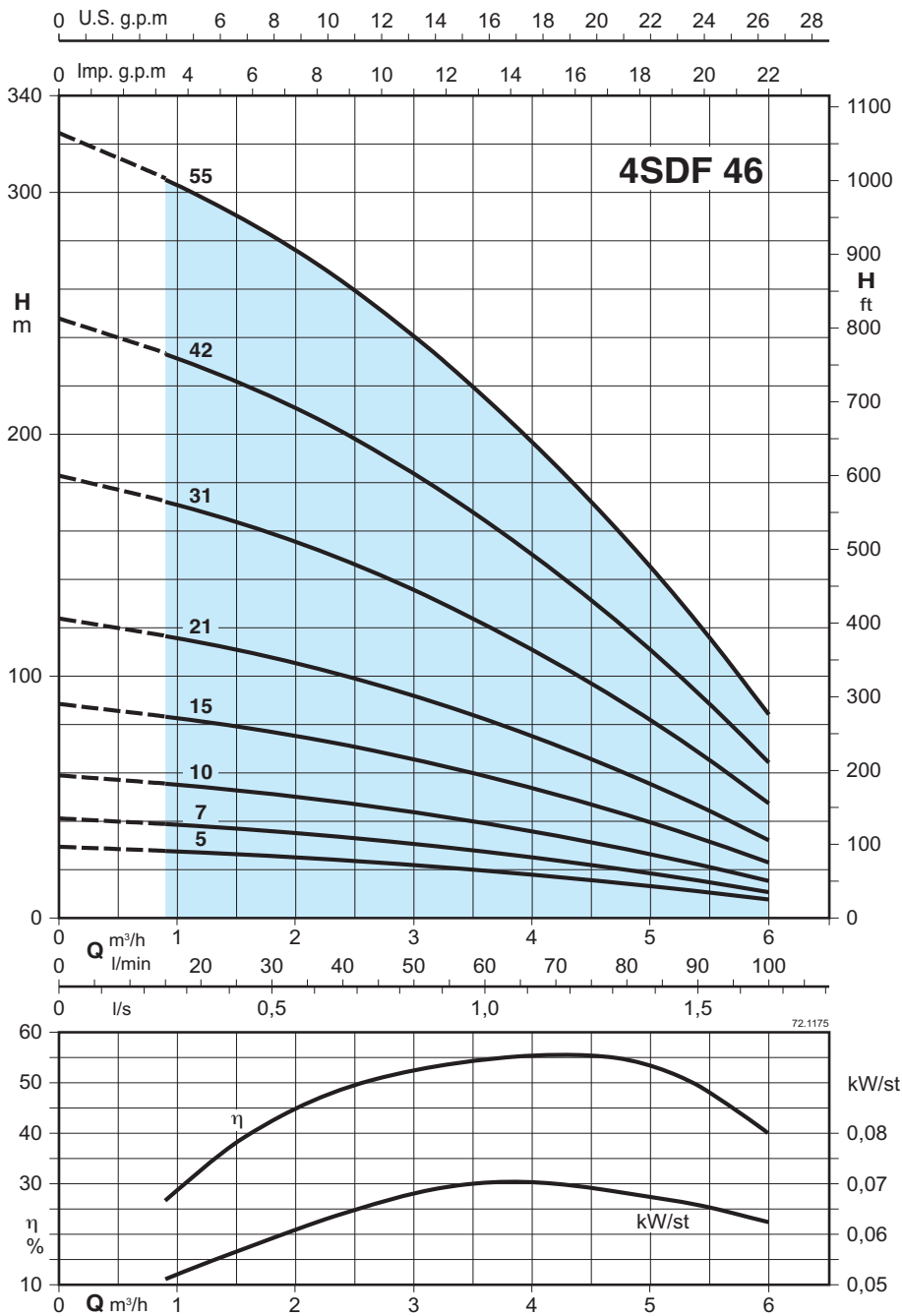


3~ 400 V (380-415) 50 Hz A	1~ 230V A	* 450 Vc µF	P1 kW	P2 kW HP	Q m³/h l/min	n ≈ 2900 1/min												
						0	0,6	1,2	1,8	2,4	3	3,6	4,2	4,8				
4SDF 36/4EC	1,2	4SDFM 36/4EC	3,2	16	0,62	0,37	0,5	23,4	22,8	21,8	20,5	18,8	16,8	14,1	10,7	6,6		
4SDF 36/6EC	1,2	4SDFM 36/6EC	3,2	16	0,7	0,37	0,5	35,1	34,2	32,7	30,7	28,3	25,2	21,2	16	9,9		
4SDF 36/8EC	1,5	4SDFM 36/8EC	4	25	0,89	0,55	0,75	46,8	45,6	43,6	40,9	37,7	33,6	28,2	21,3	13,2		
4SDF 36/11EC	2	4SDFM 36/11EC	5,6	35	1,22	0,75	1	64,3	62,7	59,9	56,3	51,8	46,2	38,8	29,4	18,1		
4SDF 36/17EC	2,9	4SDFM 36/17EC	8,4	40	1,82	1,1	1,5	99,4	96,9	92,6	87	80,1	71,4	60	45,4	28		
4SDF 36/23EC	4,2	4SDFM 36/23EC	11,2	60	2,33	1,5	2	134	131	125	118	108	96,6	81,2	61,4	37,8		
4SDF 36/29EC	5,5	4SDFM 36/29EC	14,7	70	3,27	2,2	3	170	165	158	148	137	122	102	77,4	47,7		
4SDF 36/34EC	5,5	4SDFM 36/34EC	14,7	70	3,27	2,2	3	199	194	185	174	160	143	120	90,7	55,9		
4SDF 36/45EC	7,4					3	4	263	256	245	230	212	189	159	120	74		
4SDF 36/58EC	9,4					4	5,5	339	331	316	297	273	244	205	155	95,4		

f mm	4SDF		4SDFM	
	fM mm	kg	fM mm	kg
306	633	10,7	633	10,6
366	693	11,1	693	11
426	773	10,6	788	13,3
517	879	12,2	919	15,4
699	1101	14,7	1146	18,5
880	1327	17,5	1347	21
1063	1465	27,3	1580	24,7
1213	1694	28,7	1730	26,1
1590	2136	28,4		
1981	2627	34,3		

P1 Max. puissance absorbée. P2 Puissance nominale moteur. * Seulement pour moteur monophasé 230 V - 50 Hz (sur demande) Tolérances suivant UNI EN ISO 9906:2012.

Courbes caractéristiques et performances $n \approx 2900$ 1/min, dimensions et poids

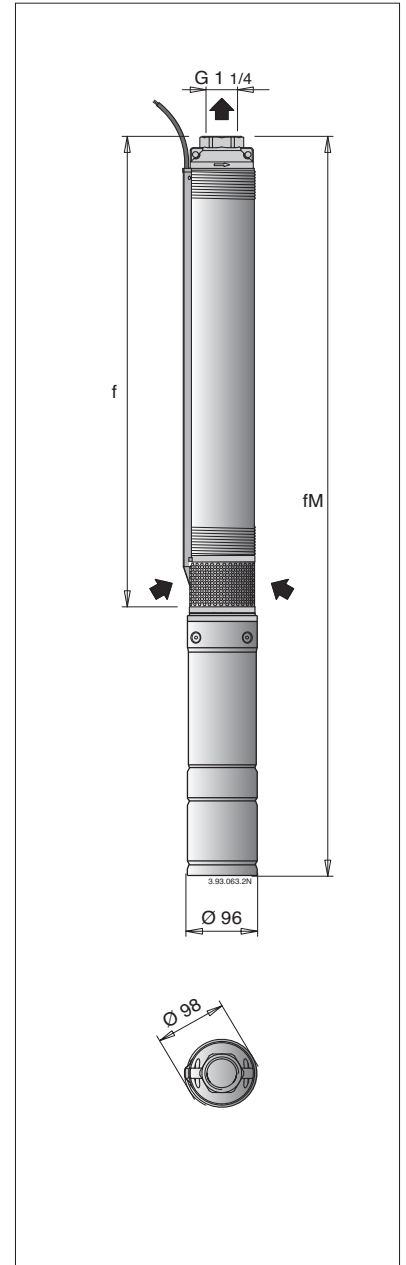
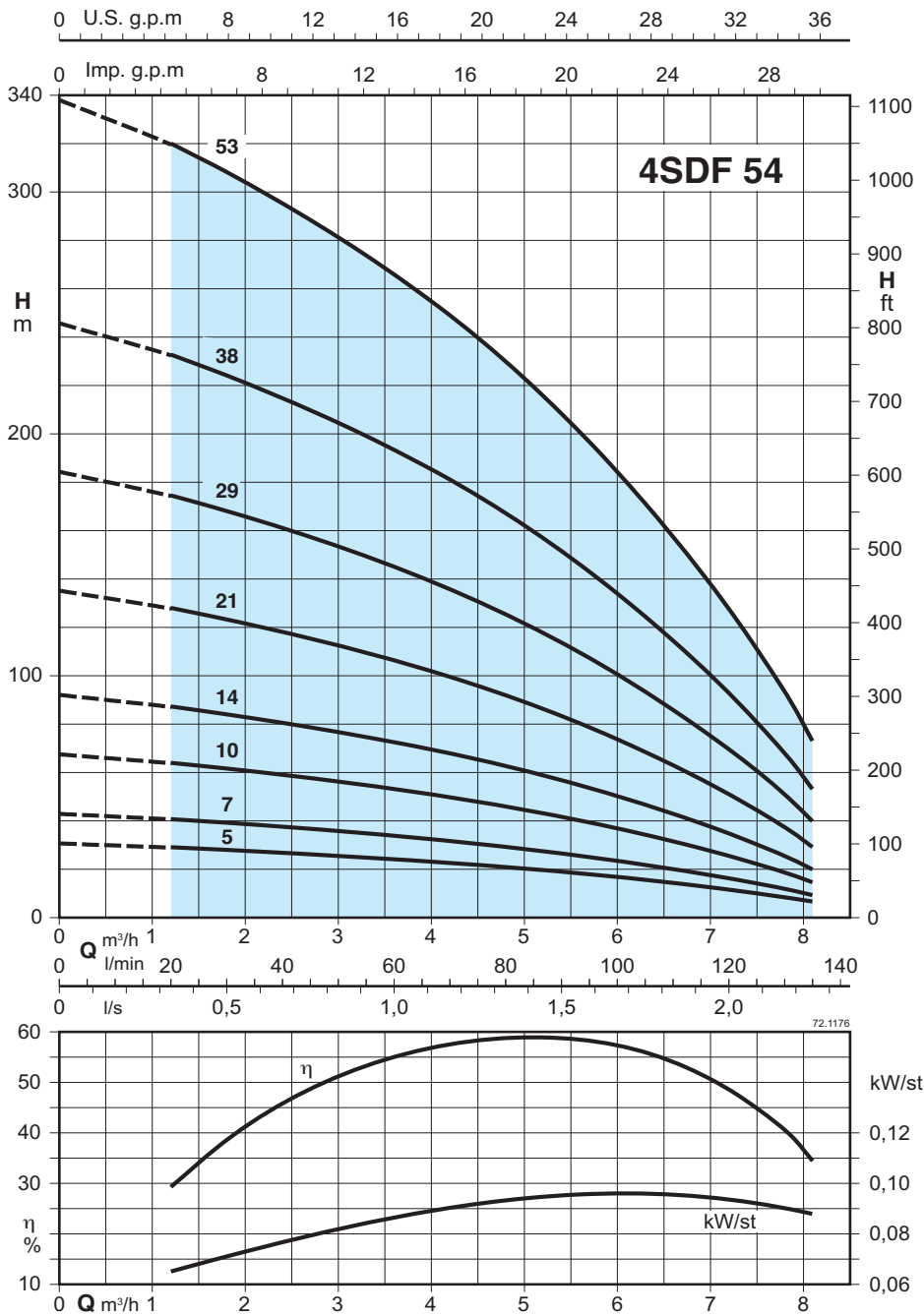


3~ 400 V (380-415) 50 Hz	1~ 230V * P1 P2	450 Vc μF	kW	kW	HP	Q m³/h l/min	n ≈ 2900 1/min										
							0	0,9	1,2	1,8	2,4	3	3,6	4,2	4,8	6	
4SDF 46/5EC	1,2	4SDFM 46/5EC	3,2	16	0,7	0,37	0,5	29,4	27,8	27,1	25,6	23,9	21,9	19,6	17	14,2	7,6
4SDF 46/7EC	1,5	4SDFM 46/7EC	4	25	0,89	0,55	0,75	41,2	38,9	37,9	35,9	33,5	30,6	27,4	23,8	19,9	10,7
4SDF 46/10EC	2	4SDFM 46/10EC	5,6	35	1,22	0,75	1	58,9	55,5	54,2	51,3	47,8	43,7	39,1	34	28,4	15,3
4SDF 46/15EC	2,9	4SDFM 46/15EC	8,4	40	1,82	1,1	1,5	88,3	83,3	81,3	76,9	71,7	65,6	58,7	51	42,6	22,9
4SDF 46/21EC	4,2	4SDFM 46/21EC	11,2	60	2,33	1,5	2	124	117	114	108	100	91,9	82,2	71,4	59,6	32,1
4SDF 46/31EC	5,5	4SDFM 46/31EC	14,7	70	3,27	2,2	3	183	172	168	159	148	136	121	105	88	47,4
4SDF 46/42EC	7,4					3	4	247	233	228	215	201	184	164	143	119	64,2
4SDF 46/55EC	9,4					4	5,5	324	305	298	282	263	241	215	187	156	84,1

f mm	4SDF		4SDFM	
	fM mm	kg	fM mm	kg
315	642	10,9	642	10,8
370	717	10,4	732	13,1
450	812	11,8	852	15
585	987	14	1032	17,8
740	1187	16,7	1207	20,2
1005	1407	27,2	1522	24,6
1340	1821	31,5		
1685	2231	38,6		

P1 Max. puissance absorbée. P2 Puissance nominale moteur. * Seulement pour moteur monophasé 230 V - 50 Hz (sur demande) Tolérances suivant UNI EN ISO 9906:2012.

Courbes caractéristiques et performances $n \approx 2900$ 1/min, dimensions et poids

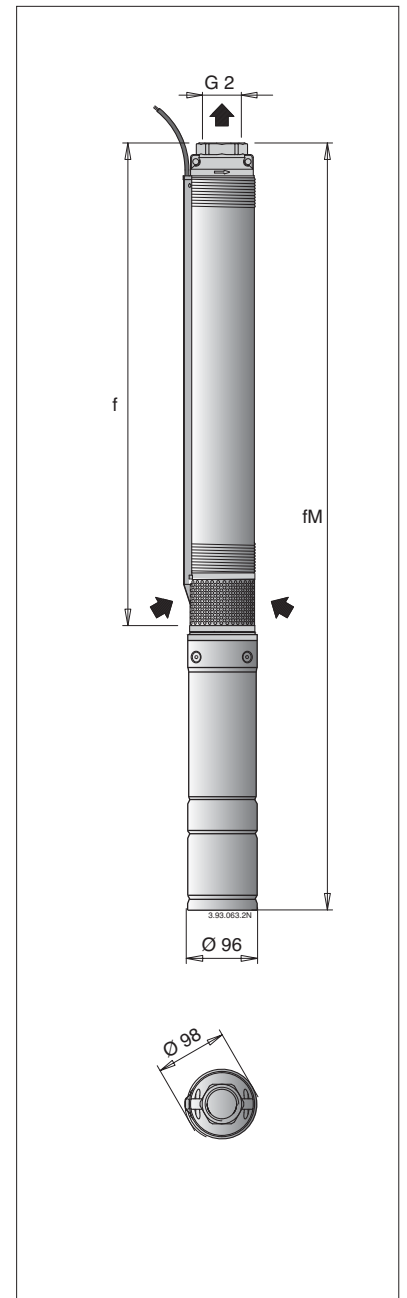
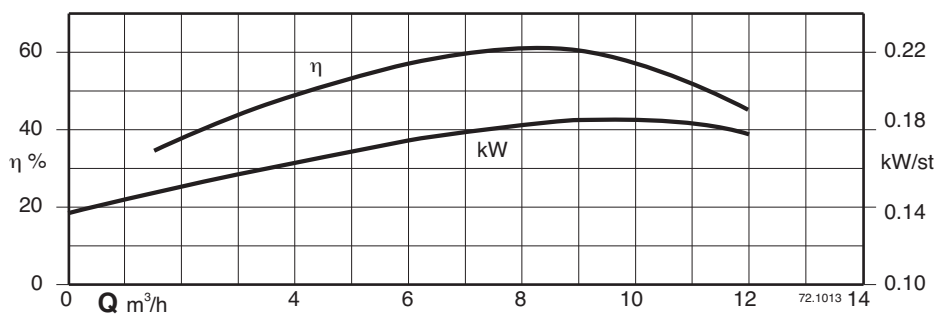
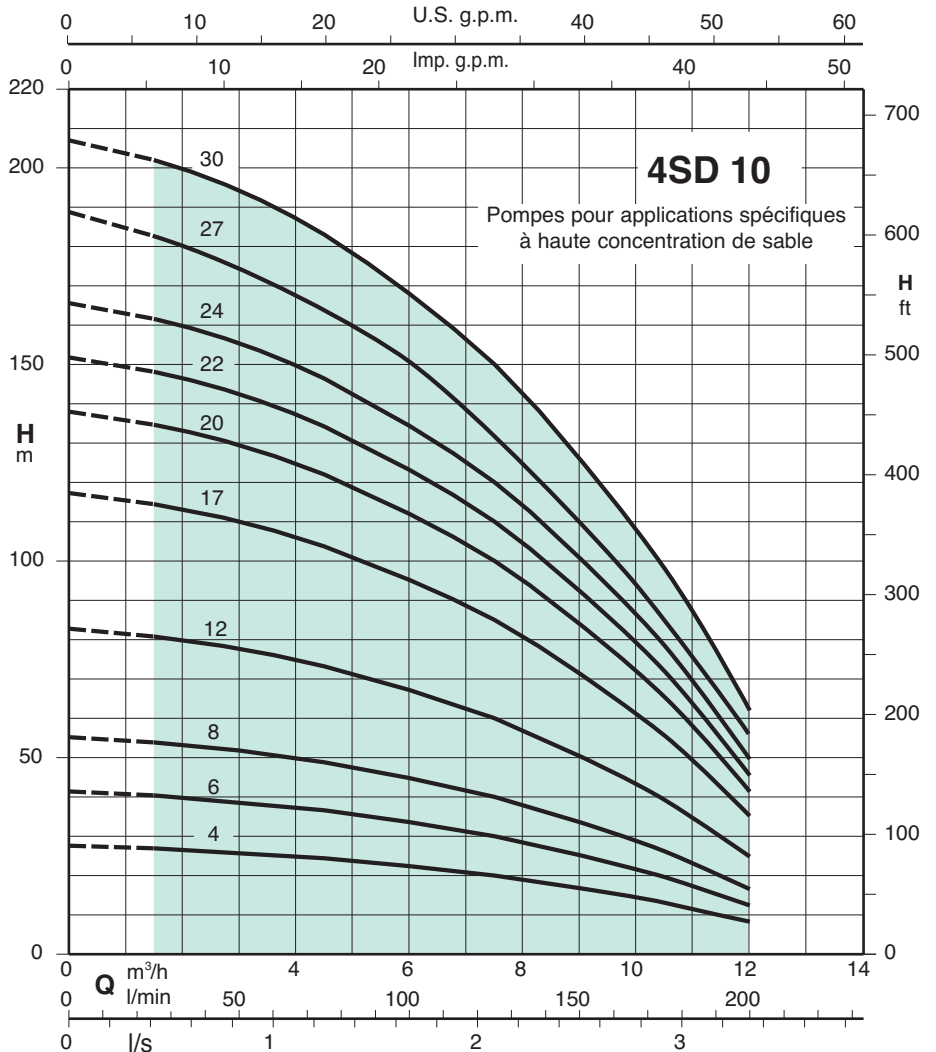


3~	400 V (380-415) 50 Hz A	1~	230V	* P ₁			P ₂			Q m³/h l/min	n ≈ 2900 1/min									
				A	450 Vc μF	kW	kW	HP	H m											
									0		1,2	1,8	2,4	3	3,6	4,8	6	7,2	8,1	
4SDF 54/5EC	1,5	4SDFM 54/5EC	4	25	0,89	0,55	0,75	30,8	29,1	28	26,8	25,6	24,2	20,9	16,8	11,6	6,6			
4SDF 54/7EC	2	4SDFM 54/7EC	5,6	35	1,22	0,75	1	43,1	40,7	39,2	37,6	35,8	33,8	29,3	23,5	16,3	9,3			
4SDF 54/10EC	2,9	4SDFM 54/10EC	8,4	40	1,82	1,1	1,5	67,7	64	61,6	59,1	56,3	53,2	46	36,9	25,6	14,6			
4SDF 54/14EC	4,2	4SDFM 54/14EC	11,2	60	2,33	1,5	2	92,3	87,3	84,1	80,5	76,7	72,5	62,7	50,3	34,8	19,9			
4SDF 54/21EC	5,5	4SDFM 54/21EC	14,7	70	3,27	2,2	3	135	128	123	118	113	106	92	73,7	51,1	29,2			
4SDF 54/29EC	7,4					3	4	185	175	168	161	153	145	125	101	69,7	39,9			
4SDF 54/38EC	9,4					4	5,5	246	233	224	215	205	193	167	134	92,9	53,1			
4SDF 54/53EC	13					5,5	7,5	338	320	308	295	281	266	230	184	128	73,1			

f mm	4SDF		4SDFM	
	fM mm	kg	fM mm	kg
340	687	9,9	702	12,6
400	762	11,2	802	14,4
490	892	13	937	16,8
610	1057	15,4	1077	18,9
820	1222	25,4	1337	22,8
1060	1541	28,8		
1380	1926	35,6		
1830	2476	41,8		

P₁ Max. puissance absorbée. P₂ Puissance nominale moteur. * Seulement pour moteur monophasé 230 V - 50 Hz (sur demande) Tolérances suivant UNI EN ISO 9906:2012.

Courbes caractéristiques et performances n ≈ 2900 1/min, dimensions et poids

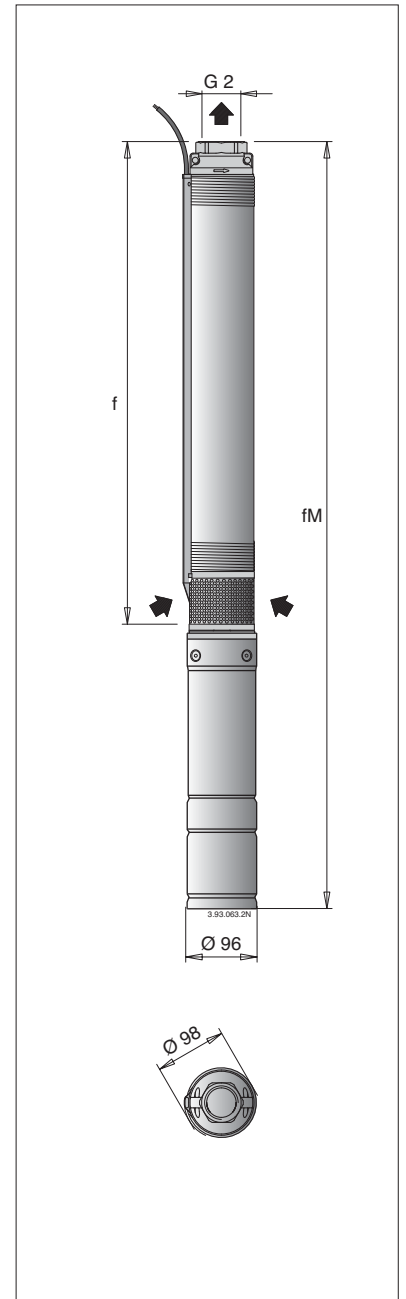
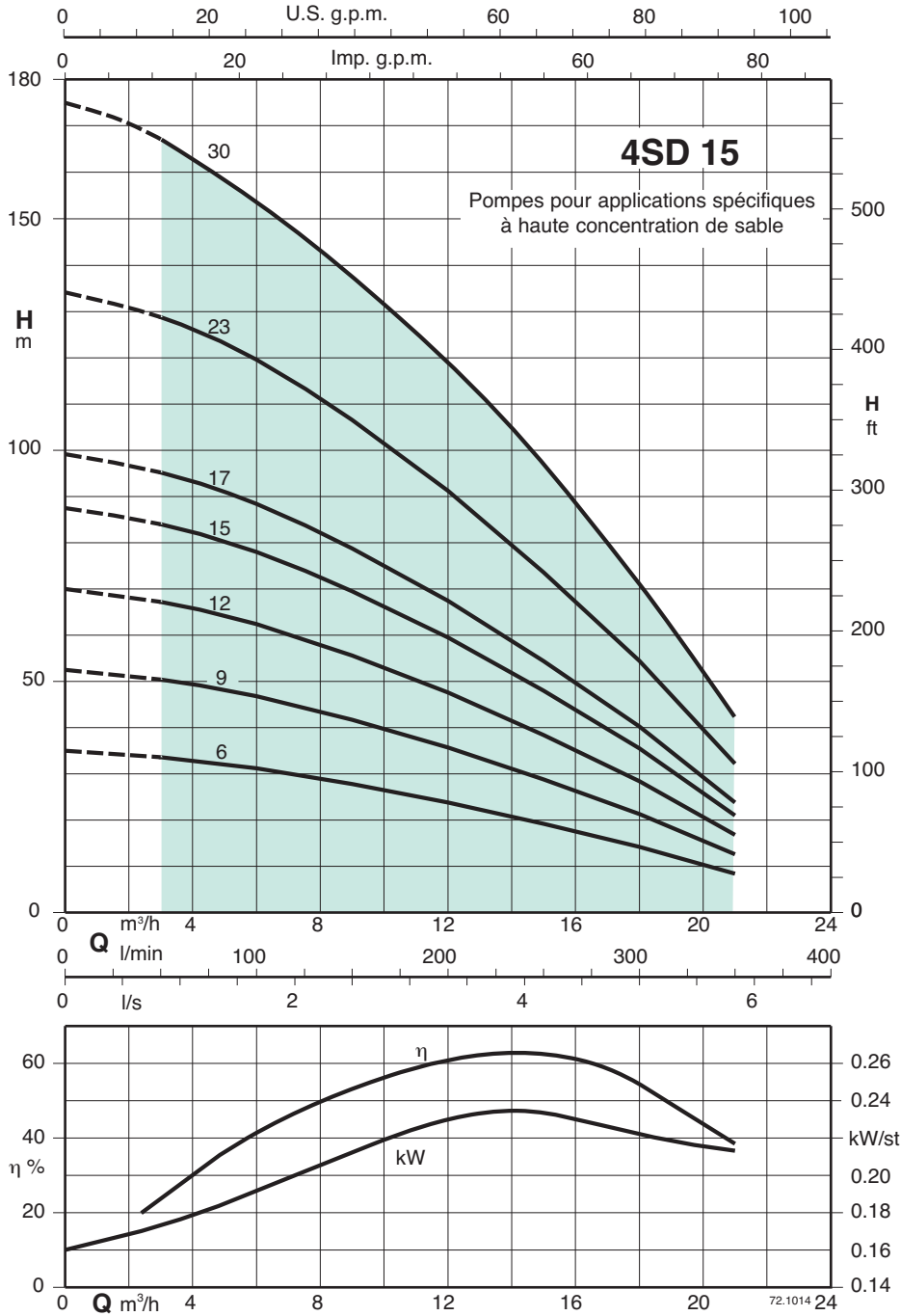


	3~ 400 V (380-415) 50 Hz A	1~ 230V A	* 450 Vc			P1 kW	P2 kW	HP	Q m³/h	n ≈ 2900 1/min													
			µF	kW	HP					H m													
										1,5	2,4	3	3,6	4,8	6	7,2	8,4	9,6	10,8	12			
4SD 10/4EC	2	4SDM 10/4EC	5,6	35	1,22	0,75	1	H m	27	26	26	25	24	23	20	18	15	12	8				
4SD 10/6EC	2,9	4SDM 10/6EC	8,4	40	1,82	1,1	1,5		40	39	39	38	36	34	31	27	23	18	12				
4SD 10/8EC	4,2	4SDM 10/8EC	11,2	60	2,33	1,5	2		54	53	52	51	48	45	41	36	30	25	16				
4SD 10/12EC	5,5	4SDM 10/12EC	14,7	70	3,27	2,2	3		81	79	78	76	72	67	61	54	46	37	25				
4SD 10/17EC	7,4					3	4		114	112	111	108	102	95	87	76	65	52	35				
4SD 10/20EC	9,4					4	5,5		134	132	130	127	120	112	102	90	76	61	41				
4SD 10/22EC	9,4					4	5,5		148	145	143	139	132	123	112	99	84	67	45				
4SD 10/24EC	9,4					4	5,5		162	158	156	152	144	134	122	108	91	74	50				
4SD 10/27EC	13					5,5	7,5		182	178	176	171	162	151	138	122	103	83	56				
4SD 10/30EC	13					5,5	7,5		202	198	195	190	180	168	153	135	114	92	62				

f	4SD		4SDM	
	fM	kg	fM	kg
409	771	11,6	811	14,1
515	917	13,4	962	16,7
621	1068	15,7	1088	18,6
833	1235	25,9	1350	22,7
1098	1579	28		
1312	1858	36		
1418	1964	36,8		
1524	2070	37,6		
1683	2329	41,1		
1842	2488	42,1		

P1 Max. puissance absorbée. P2 Puissance nominale moteur. * Seulement pour moteur monophasé 230 V - 50 Hz (sur demande) Tolérances suivant UNI EN ISO 9906:2012.

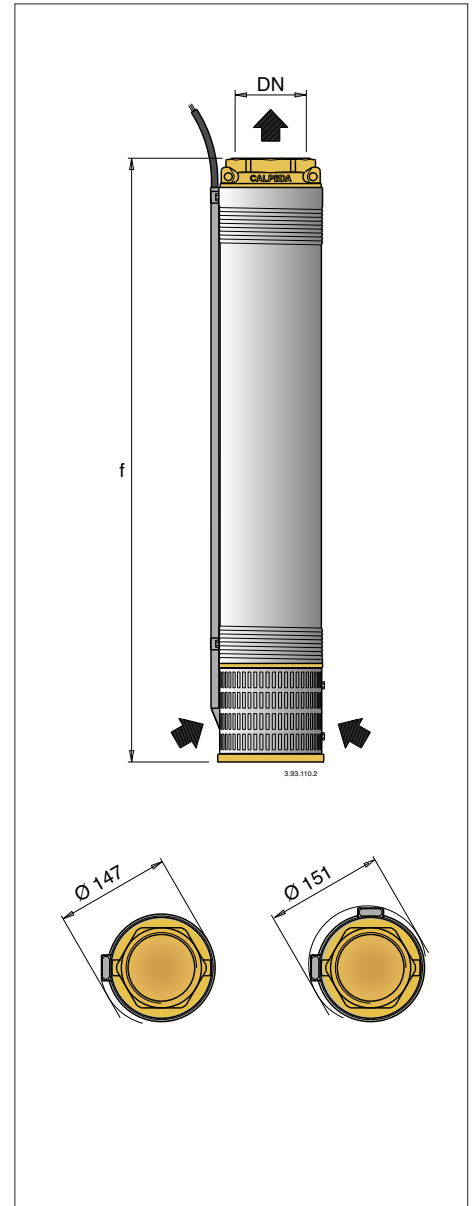
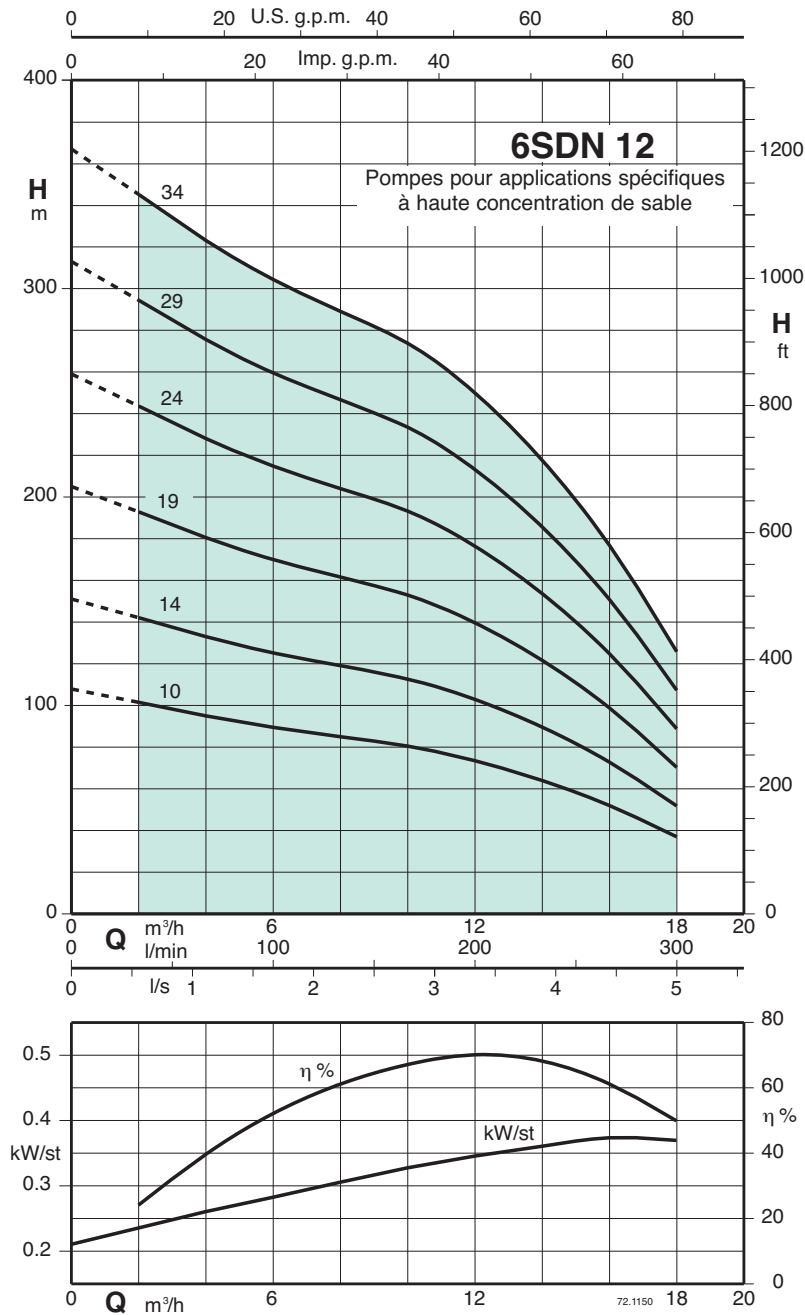
Courbes caractéristiques et performances n ≈ 2900 1/min, dimensions et poids



3~ 400 V (380-415) 50 Hz A	1~ 230V * 450 Vc µF	P ₁ kW	P ₂ kW	HP	Q													f mm	4SD		4SDM				
					n ≈ 2900 1/min														fM mm	kg	fM mm	kg			
					3	3,6	4,8	6	7,2	8,4	9,6	10,8	12	15	18	21									
4SD 15/6EC	4,2	4SDM 15/6EC	11,2	60	2,33	1,5	2	H m	33	33	32	31	30	29	28	26	24	19	14	8	755	1202	15,6	1222	18,5
4SD 15/9EC	5,5	4SDM 15/9EC	14,7	70	3,27	2,2	3		50	49	48	47	45	43	42	38	36	29	21	13	988	1390	33	1505	30,2
4SD 15/12EC	7,4					3	4		67	66	64	62	59	57	56	51	48	38	28	17	1299	1780	34,3		
4SD 15/15EC	9,4					4	5,5		84	83	81	78	74	71	69	64	59	48	35	21	1601	2147	40,6		
4SD 15/17EC	9,4					4	5,5		95	94	92	88	84	81	79	72	67	54	40	24	1756	2302	41,4		
4SD 15/23EC	13					5,5	7,5		129	127	124	120	114	109	107	98	91	74	54	32	2291	2937	49,4		
4SD 15/30E	18,8					7,5 ¹⁾	10 ¹⁾		168	166	162	156	149	142	140	128	119	97	70	42	2836	3610	62		

P₁ Max. puissance absorbée. P₂ Puissance nominale moteur. * Seulement pour moteur monophasé 230 V - 50 Hz (sur demande) Tolérances suivant UNI EN ISO 9906:2012.
1) Franklin motor

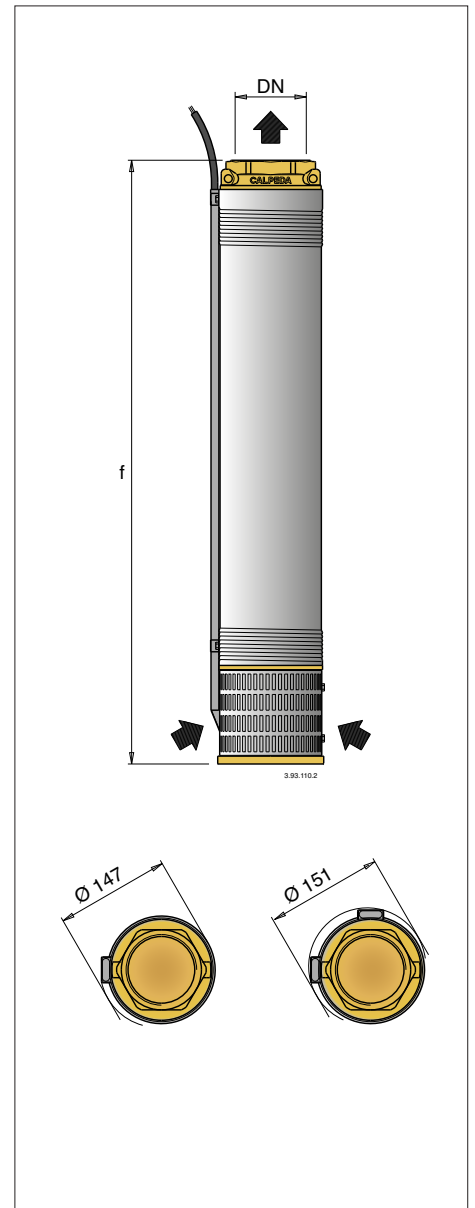
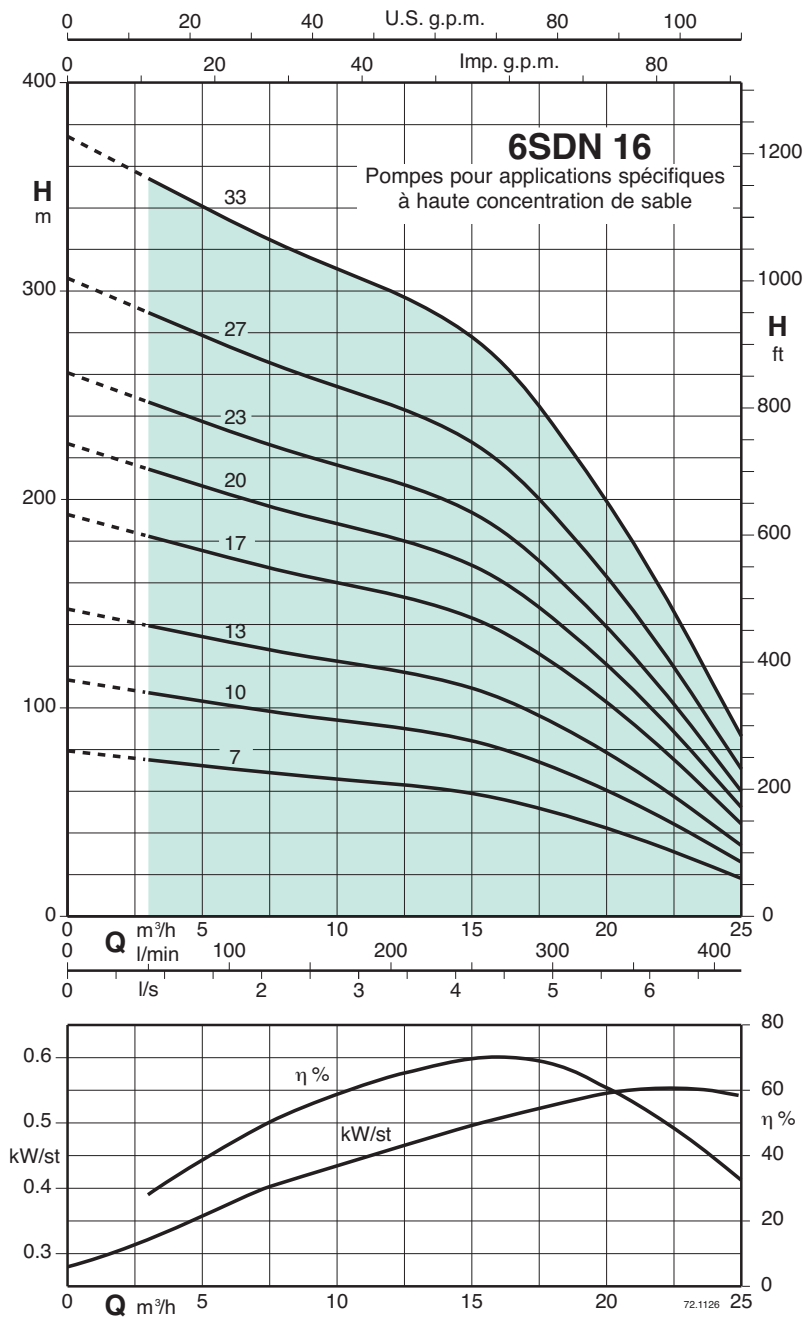
Courbes caractéristiques et performances $n \approx 2900$ 1/min, dimensions et poids



3~	P ₂		Q	n ≈ 2900 1/min													
	kW	HP		H													
				m	2	4	6	8	10	12	14	16	18				
6SDN 12/10	4	5,5	102	95	89,5	85	80,5	73,5	64	52	37						
6SDN 12/14	5,5	7,5	142	133	125	119	113	103	89,5	73	52						
6SDN 12/19	7,5	10	193	181	170	162	153	140	122	99	70,5						
6SDN 12/24	9,2	12,5	244	231	215	204	193	176	154	125	89						
6SDN 12/29	11	15	294	276	260	247	233	213	186	151	107						
6SDN 12/34	13 (15)	17,5 (20)	345	323	304	289	274	250	218	177	126						

DN	f	
	mm	kg
G 3 ISO 228	715	15,5
	870	17,5
	1060	20
	1320	23
	1510	25,7
	1705	28,5

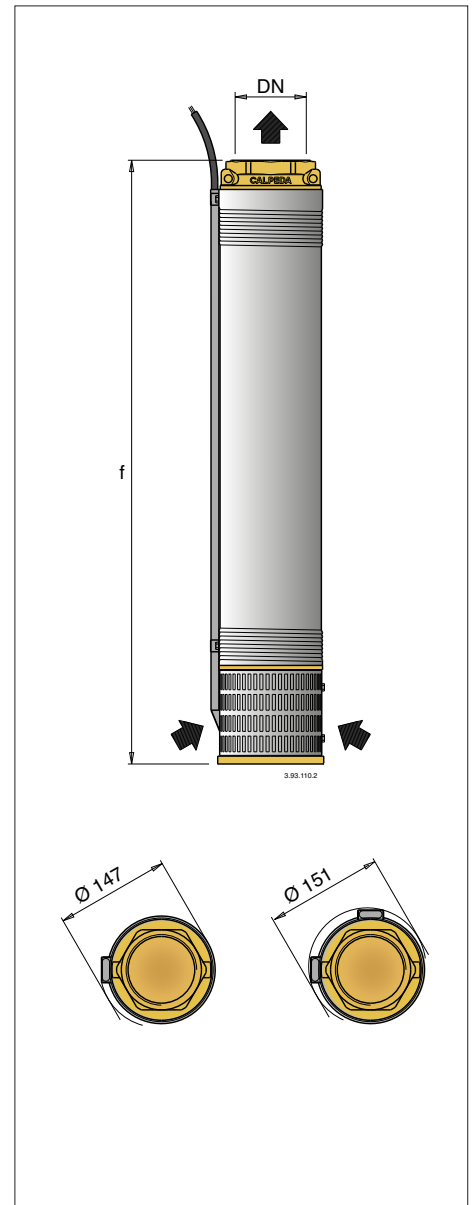
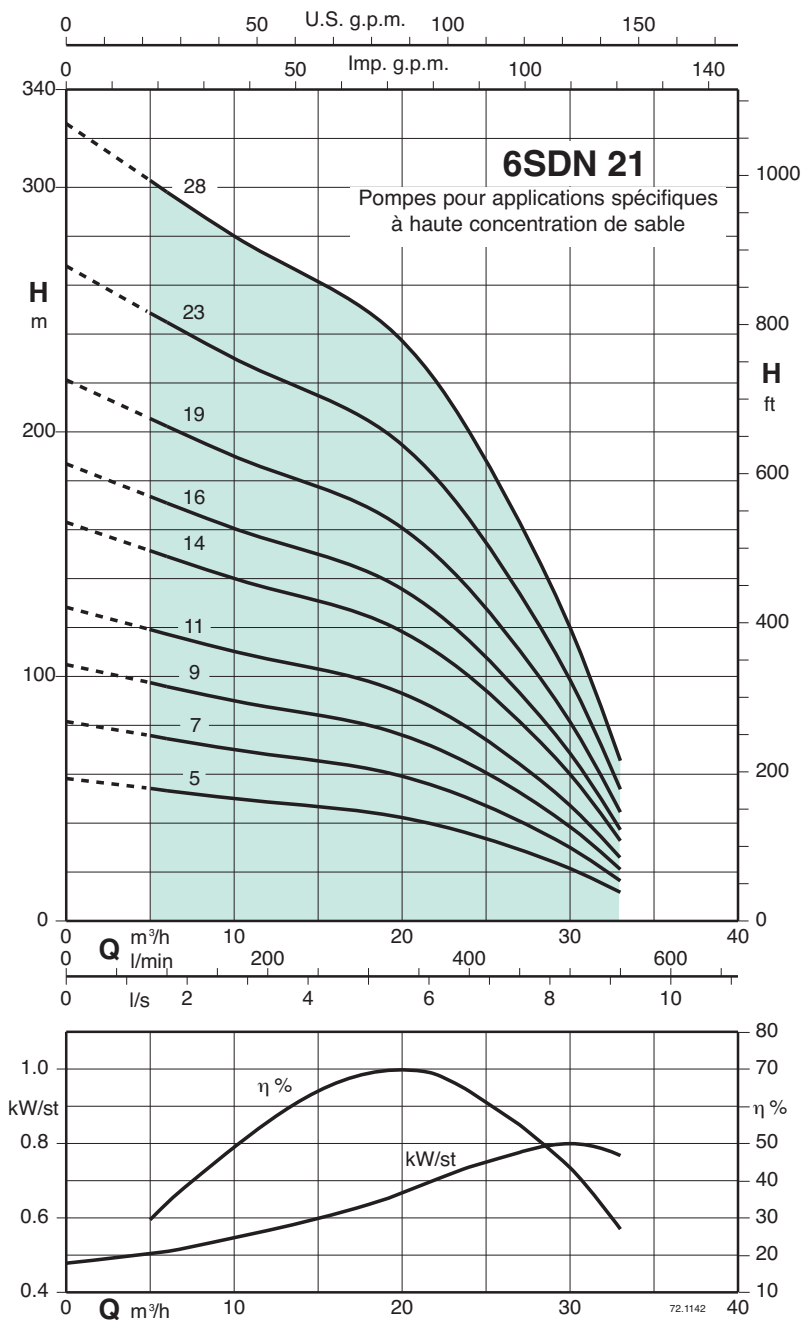
Courbes caractéristiques et performances $n \approx 2900$ 1/min, dimensions et poids



3 ~	P ₂		Q	n ≈ 2900 1/min												
	kW	HP		m³/h	3	6	9	12	15	18	21	25				
			l/min	50	100	150	200	250	300	350	416,6					
			H m	75	71	67	63,5	59	50	38	18,5					
6SDN 16/7	4	5,5		107	101	96	91	84	71,5	54,5	26					
6SDN 16/10	5,5	7,5		139	132	124	118	110	93	70,5	34					
6SDN 16/13	7,5	10		182	172	163	155	143	122	92,5	44,5					
6SDN 16/17	9,2	12,5		215	202	192	182	168	143	109	52,5					
6SDN 16/20	11	15		247	233	220	209	194	165	125	60					
6SDN 16/23	13 (15)	17,5 (20)		290	273	259	245	227	193	147	71					
6SDN 16/27	15	20		354	334	316	300	278	236	179	86,5					
6SDN 16/33	18,5	25														

DN	f	
	mm	kg
G 3 ISO 228	600	14
	715	15,5
	830	17
	985	19
	1100	20,5
	1285	22,5
	1435	24,6
	1665	28

Courbes caractéristiques et performances n ≈ 2900 1/min, dimensions et poids



3~	P ₂		Q	n ≈ 2900 1/min													
				H m													
				m³/h	5	9	12	15	18	21	24	27	30	33			
	kW	HP	l/min	83,3	150	200	250	300	350	400	450	500	550				
6SDN 21/5	4	5,5		54	51	48,5	46,5	45	41,5	36	29	21,5	11,5				
6SDN 21/7	5,5	7,5		75,5	71,5	68	65	62,5	58	50	41	30	16				
6SDN 21/9	7,5	10		97	92	87,5	83,5	80,5	74,5	64,5	53	38,5	21				
6SDN 21/11	9,2	12,5		119	112	107	102	99	91	79	64	47	25,5				
6SDN 21/14	11	15		151	143	136	130	125	116	100	81,5	60	32,5				
6SDN 21/16	13 (15)	17,5 (20)		173	163	155	149	143	132	114	93	69	37				
6SDN 21/19	15	20		205	194	185	176	170	157	136	111	81,5	44				
6SDN 21/23	18,5	25		249	235	224	213	206	190	164	134	99	53				
6SDN 21/28	22	30		303	286	272	260	251	231	200	163	120	64,5				

DN	f	
	mm	kg
G 3 ISO 228	565	13,3
	660	14,5
	755	15,7
	850	16,9
	990	18,7
	1085	19,9
	1225	21,7
	1480	24,5
	1710	27,5



Les pompes SDX, SDXL sont conformes à la réglementation Européenne N. 547/2012.

Matériaux

Composants	6SDX	6SDXL	8SDX	8SDXL
Chemise extérieure	Acier Cr-Ni AISI 304	Acier Cr-Ni-Mo AISI 316L	Acier Cr-Ni AISI 304	Acier Cr-Ni-Mo AISI 316
Lanterne d'aspiration				
Couvercle supérieur	Acier Cr-Ni-Mo AISI 316		-	-
Corps de refoulement	Acier Cr-Ni-Mo AISI 316L		Acier Cr-Ni AISI 304	Acier Cr-Ni-Mo AISI 316
Panier	Acier Cr-Ni-Mo AISI 316			
Clapet, ensemble	Acier Cr-Ni-Mo AISI 316			
Joint de clapet	NBR			
Arbre	Acier Cr-Ni-Mo AISI 316		Acier Cr-Ni-Mo AISI 329	
Accouplement, ensemble	Acier Cr-Ni-Mo AISI 316/329			
Diffuseur	Acier Cr-Ni AISI 304	Acier Cr-Ni-Mo AISI 316L	Acier Cr-Ni AISI 304	Acier Cr-Ni-Mo AISI 316
Corps d'étage				
Roue	Acier Cr-Ni AISI 304	Acier Cr-Ni-Mo AISI 316L	Acier Cr-Ni-Mo AISI 316	
Bague d'étanchéité	Teflon (PTFE)			
Coussinet	NBR		HNBR	
Profilé protégé-câble	Acier Cr-Ni-Mo AISI 316			
Vis	Acier Cr-Ni-Mo AISI 316			

Moteur

Composants	6", 8", 10" standard	6", 8", 10" AISI 316
Carcasse extérieure	AISI 304 (AISI 316Ti pour 10")	Acier Cr-Ni-Mo AISI 316
Supports	Fonte GJL 200 EN 1561	Acier Cr-Ni-Mo AISI 316
Arbre	Acier Cr AISI 431 AISI 316 (AISI 329 pour 10")	(AISI 630 da 30 a 93kW) (AISI 429 pour 10")
Roulement	Patins oscillants	Patins oscillants
Coussinet	Graphite (Bronze pour 8")	Graphite (Bronze pour 8")

Exécution

Electropompes immergées pour puits de 6" (DN 150 mm) et 8" (DN 200 mm),

6SDX, 8SDX: avec chemise extérieure et étages en acier inox AISI 304

6SDXL, 8SDXL: avec chemise extérieure et étages en acier inox AISI 316.

Roues

Roues radiales	Roues hélicocentrifuges
6SDX(L) 18	6SDX(L) 30-46-65, 8SDX(L) 78-97

Orifice: Orifice fileté ISO 228

Clapet de retenue incorporé dans le corps de refoulement.

Utilisation

Pour l'approvisionnement en eau.

Pour applications civiles et industrielles.

Pour services incendie.

Pour irrigation.

Limites d'utilisation

Température de l'eau jusqu'à 60 °C (90 °C pour SDXL).

Max quantité de sable dans l'eau: 100 g/m³.

Service continu.

Moteur rebobinable série CS 6", 8", 10"

Moteur à induction à 2 pôles, 50 Hz (n = 2900 1/min).

Bobinage en bain d'eau rebobinable.

Dimensions pour connexion à la pompe selon NEMA Standards.

Alimentation électrique:

- triphasée 230 V; 400 V pour moteurs 4".

- triphasée 400 V; 400/690 V pour moteurs 6", 8", 10".

Variation de voltage : +6% / -10%

Type de démarrage conseillé pour puissances à partir du 7.5 kW:

étoile/triangle, soft start, à impédance, auto-transformateur.

Isolation classe F pour moteurs 4", classe E pour moteurs 6", 8"

et isolation fil avec revêtement en PVC pour moteurs 10".

Protection IP 68.

Moteur préparé pour fonctionnement avec variateur de fréquence.

Moteur	Température de l'eau jusqu'à	Refroidissement: vitesse mini du flux	Démarrage heure maxi	Moteur P2
4CS	35 °C	0,08 m/s	20	tous
6CS-R	30 °C	0,1 m/s	15	4÷11 kW
		0,2 m/s	15	13÷15 kW
	25 °C	0,2 m/s	15	18,5 kW
		0,2 m/s	13	22÷30 kW
8CS-R	40 °C	0,1 m/s	13	37 kW
		0,3 m/s	6	45 kW
		0,3 m/s	10	30÷45 kW
10CS	25 °C	0,3 m/s	8	51÷75 kW
			6	92 kW
10CS	25 °C	0,50 m/s	10	tous

Exécutions spéciales sur demande

- Autres tensions.

- Fréquence 60 Hz.

- Autres températures.

- Moteur série FK.

Identification

6 SDX L 13 / 17

Ø du puits en pouces _____

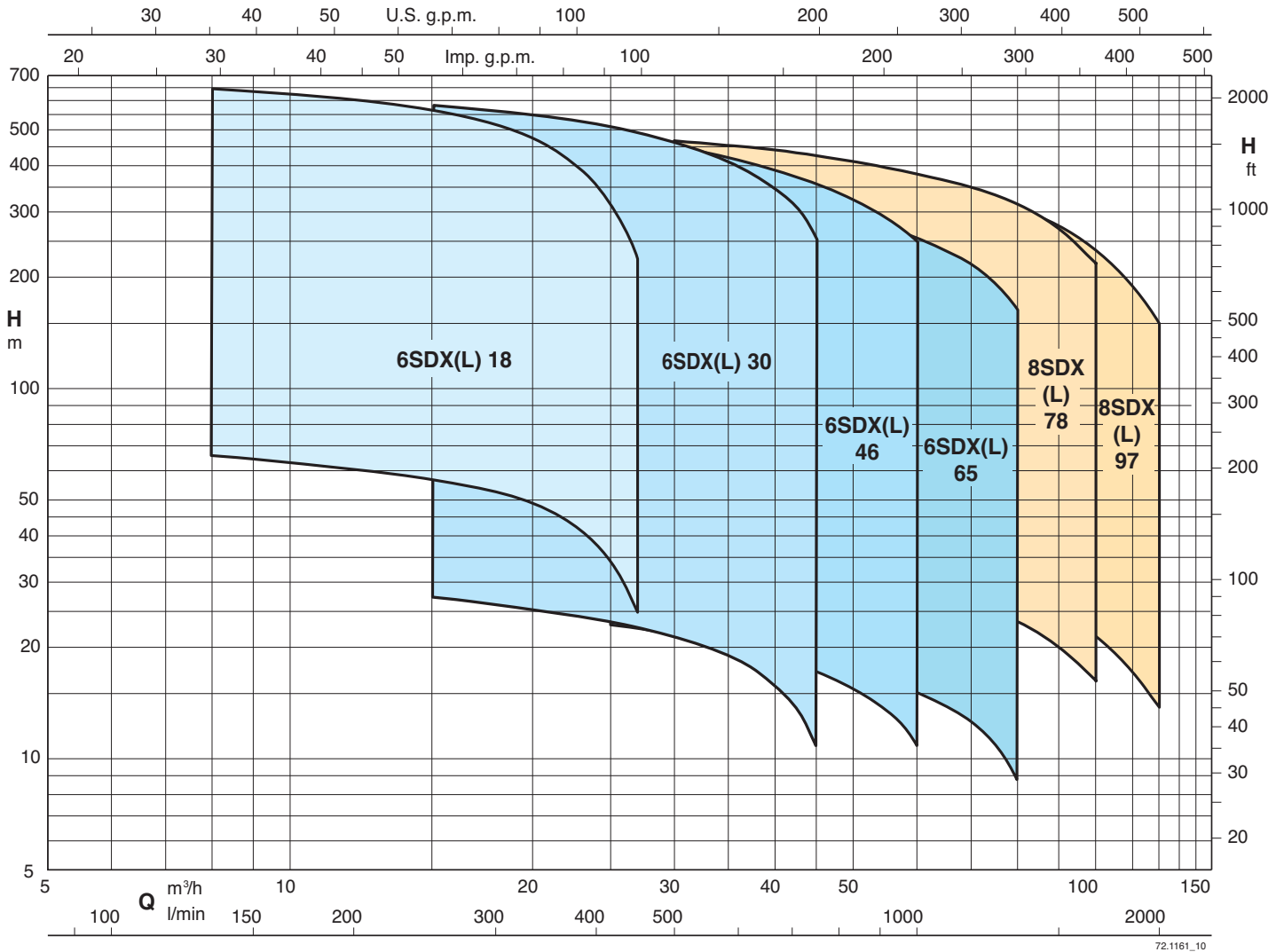
Série _____

Construction en Acier Cr-Ni-Mo AISI 316 _____

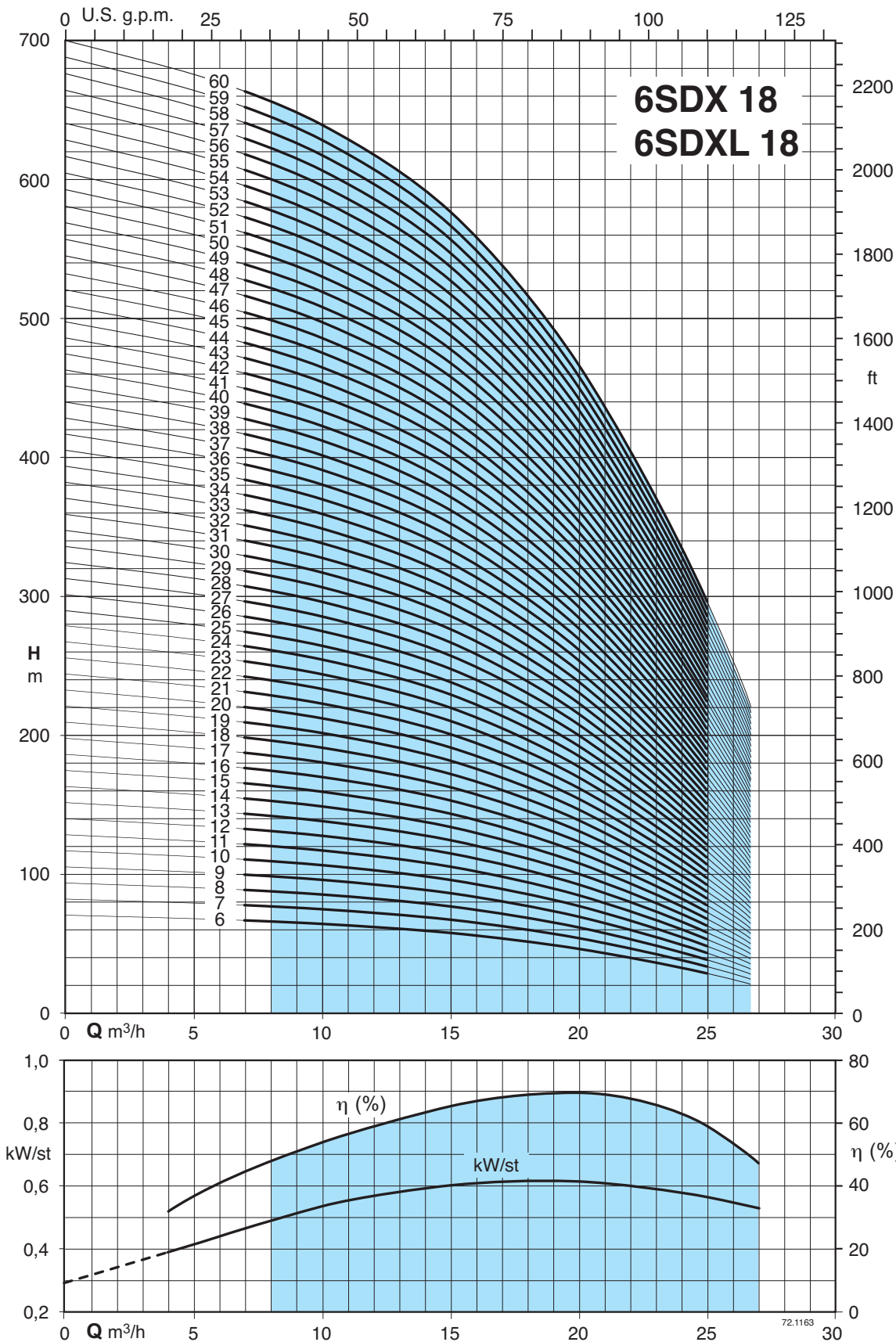
Identification de l'étage _____

Nombre des étages _____

Graphique d'utilisation $n \approx 2900$ 1/min

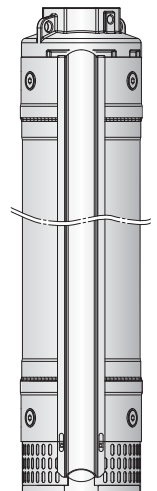
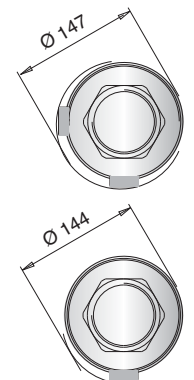
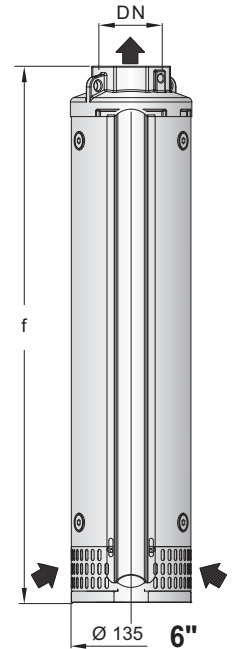


Courbes caractéristiques



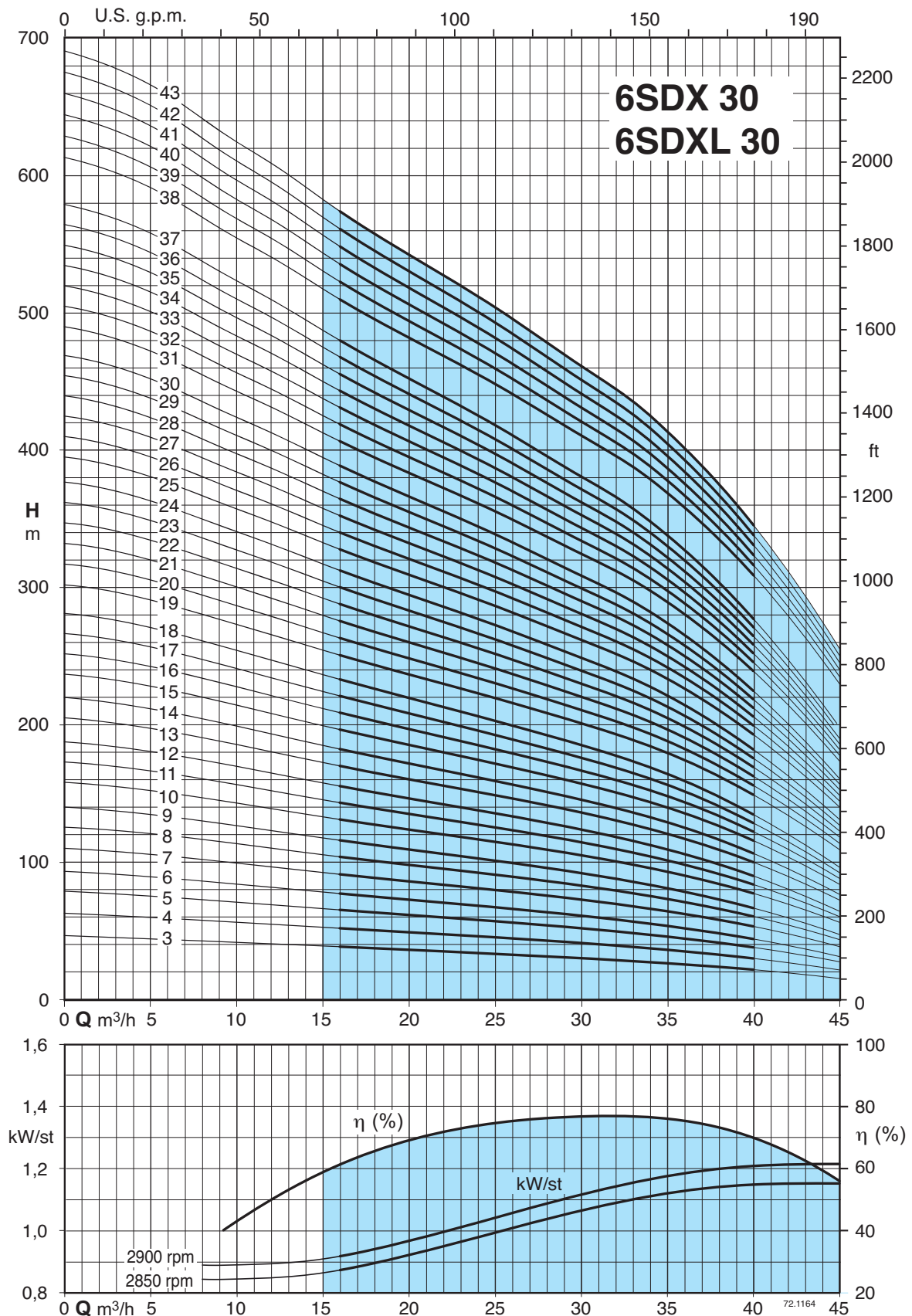
Performances n ≈ 2900 1/min, dimensions et poids

3 ~	P ₂		Q	n ≈ 2900 rpm										DN	Motore		f	kg
	kW	HP		m ³ /h	0	8	10	12	15	18	21	24	27		CS-R	FK		
			l/min	0	133	167	200	250	300	350	400	450	mm		mm			
6SDX (L) 18/6	4	5,5	H m	70	66,4	64	62	57,6	51,6	43,2	32,9	20,5	494	12,5				
6SDX (L) 18/7	5,5	7,5		81,7	77,5	74,7	72,3	67,2	60,2	50,4	38,4	23,9	532	13,5				
6SDX (L) 18/8	5,5	7,5		93,3	88,5	85,3	82,7	76,8	68,8	57,6	43,9	27,4	569	14,3				
6SDX (L) 18/9	5,5	7,5		105	99,6	96	93	86,4	77,4	64,8	49,4	30,8	607	15				
6SDX (L) 18/10	7,5	10		117	111	107	103	96	86	72,0	54,9	34,2	644	16				
6SDX (L) 18/11	7,5	10		128	122	117	114	106	94,6	79,2	60,4	37,6	682	17				
6SDX (L) 18/12	7,5	10		140	133	128	124	115	103	86,4	65,8	41,0	719	17,5				
6SDX (L) 18/13	9,2	12,5		152	144	139	134	125	112	93,6	71,3	44,5	757	18,5				
6SDX (L) 18/14	9,2	12,5		163	155	149	145	134	120	101	76,8	47,9	794	19,3				
6SDX (L) 18/15	9,2	12,5		175	166	160	155	144	129	108	82,3	51,3	832	20				
6SDX (L) 18/16	11	15		187	177	171	165	154	138	115	87,8	54,7	869	21				
6SDX (L) 18/17	11	15		198	188	181	176	163	146	122	93,3	58,1	907	22				
6SDX (L) 18/18	11	15		210	199	192	186	173	155	130	98,8	61,6	944	22,5				
6SDX (L) 18/19	13 (15)	17,5 (20)		222	210	203	196	182	163	137	104	65,0	982	23,5				
6SDX (L) 18/20	13 (15)	17,5 (20)		233	221	213	207	192	172	144	110	68,4	1019	24				
6SDX (L) 18/21	13 (15)	17,5 (20)		245	232	224	217	202	181	151	115	71,8	1057	25				
6SDX (L) 18/22	15	20		257	243	235	227	211	189	158	121	75,2	1094	26				
6SDX (L) 18/23	15	20		268	254	245	238	221	198	166	126	78,7	1132	26,5				
6SDX (L) 18/24	15	20		280	266	256	248	230	206	173	132	82,1	1169	27,5				
6SDX (L) 18/25	18,5	25		292	277	267	258	240	215	180	137	85,5	1207	28,3				
6SDX (L) 18/26	18,5	25		303	288	277	269	250	224	187	143	88,9	1244	29				
6SDX (L) 18/27	18,5	25		315	299	288	279	259	232	194	148	92,3	1282	31				
6SDX (L) 18/28	18,5	25		327	310	299	289	269	241	202	154	95,8	1319	31				
6SDX (L) 18/29	18,5	25		338	321	309	300	278	249	209	159	99,2	1356	31,5				
6SDX (L) 18/30	18,5	25		350	332	320	310	288	258	216	165	103	1394	32,5				
6SDX (L) 18/31	22	30		362	343	331	320	298	267	223	170	106	1431	33,3				
6SDX (L) 18/32	22	30		373	354	342	331	307	275	230	176	109	1469	34				
6SDX (L) 18/33	22	30		385	365	352	341	317	284	238	181	113	1506	35				
6SDX (L) 18/34	22	30		397	376	363	351	326	292	245	187	116	1544	35,7				
6SDX (L) 18/35	22	30		408	387	373	362	336	301	252	192	120	1581	36,3				
6SDX (L) 18/36	22	30		420	398	384	372	346	310	259	198	123	1619	37				
6SDX (L) 18/37	26 (30)	35 (40)		432	409	395	382	355	318	266	203	127	1656	38,4				
6SDX (L) 18/38	26 (30)	35 (40)		443	420	405	393	365	327	274	209	130	1694	39,8				
6SDX (L) 18/39	26 (30)	35 (40)		455	432	416	403	374	335	281	214	133	1731	40				
6SDX (L) 18/40	26 (30)	35 (40)		467	443	427	413	384	344	288	220	137	1769	40,5				
6SDX (L) 18/41	26 (30)	35 (40)		478	454	437	424	394	353	295	225	140	1806	41,8				
6SDX (L) 18/42	26 (30)	35 (40)		490	465	448	434	403	361	302	230	144	1844	43				
6SDX (L) 18/43	30	40		502	476	459	444	413	370	310	236	147	1881	44				
6SDX (L) 18/44	30	40		513	487	469	455	422	378	317	241	151	1919	45				
6SDX (L) 18/45	30	40		525	498	480	465	432	387	324	247	154	1956	46				
6SDX (L) 18/46	30	40		537	509	491	475	442	396	331	252	157	1993	47				
6SDX (L) 18/47	30	40		548	520	501	486	451	404	338	258	161	2031	47,5				
6SDX (L) 18/48	30	40		560	531	512	496	461	413	346	263	164	2068	48				
6SDX (L) 18/49	30	40		572	542	523	506	470	421	353	269	168	2106	50				
6SDX (L) 18/50	37	50		583	553	533	517	480	430	360	274	171	2143	51				
6SDX (L) 18/51	37	50		595	564	544	527	490	439	367	280	174	2181	52				
6SDX (L) 18/52	37	50		607	575	555	537	499	447	374	285	178	2218	53				
6SDX (L) 18/53	37	50		618	586	565	548	509	456	382	291	181	2256	54				
6SDX (L) 18/54	37	50		630	598	576	558	518	464	389	296	185	2293	55				
6SDX (L) 18/55	37	50		642	609	587	568	528	473	396	302	188	2331	56				
6SDX (L) 18/56	37	50		653	620	597	579	538	482	403	307	192	2368	57				
6SDX (L) 18/57	37	50		665	631	608	589	547	490	410	313	195	2406	58				
6SDX (L) 18/58	37	50		677	642	619	599	557	499	418	318	198	2443	59				
6SDX (L) 18/59	37	50		688	653	629	610	566	507	425	324	202	2481	60				
6SDX (L) 18/60	37	50		700	664	640	620	576	516	432	329	205	2518	61				



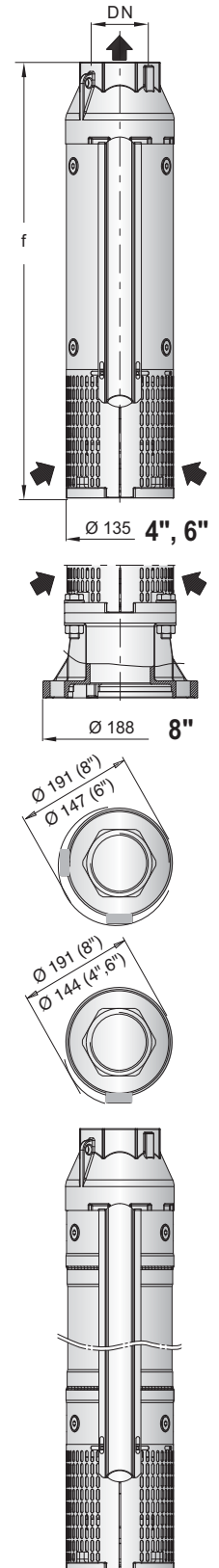
Collier spécial de renforcement à partir 6SDX(L) 13/50

Courbes caractéristiques



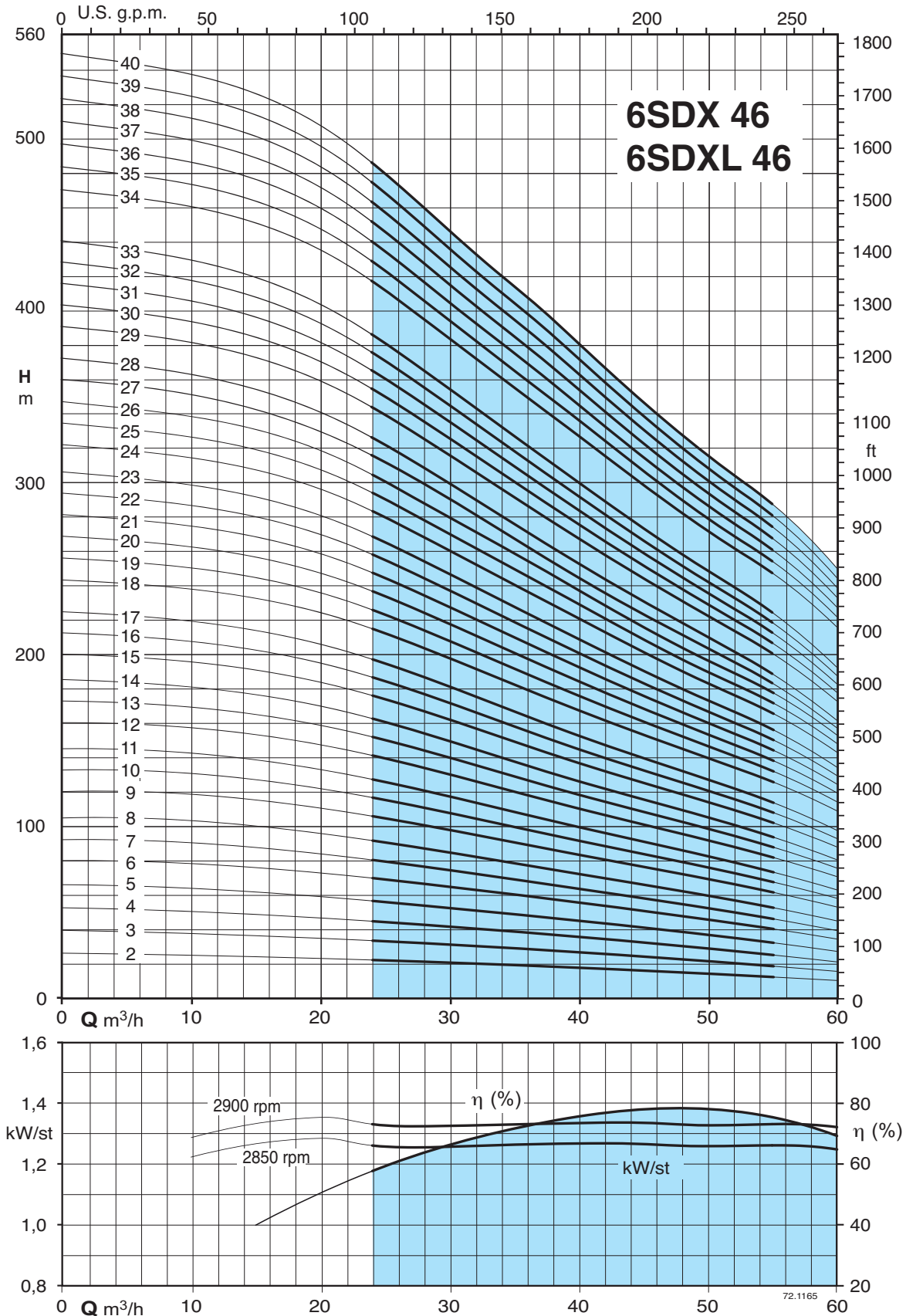
Performances n ≈ 2900 1/min, dimensions et poids

3 ~	P ₂		Q	n ≈ 2900 1/min										DN	Motore		f	kg
	kW	HP		m ³ /h	0	15	20	25	30	35	40	45	-		CS-R	FK		
				l/min	0	250	333	416	500	583	666	750	-		mm	mm		
6SDX (L) 30/3	4	5,5	H m	46,3	38,9	36	33,3	30,2	26,7	21,7	15,3	-	Rp 3"	145 6"	137 6"	620	14,7	
6SDX (L) 30/4	5,5	7,5		62,5	52,6	48,8	45,2	41,1	36,5	30	21,4	705				16,8		
6SDX (L) 30/5	7,5	10		78,6	66,2	61,5	56,9	51,8	46,1	38	27,4	790				18,9		
6SDX (L) 30/6	7,5	10		93,1	78,4	72,6	67,1	61	54	44,1	31,2	876				21		
6SDX (L) 30/7	9,2	12,5		110	92,6	86	79,7	72,6	64,6	53,3	38,4	961,5				23,1		
6SDX (L) 30/8	11	15		125	106	98,1	90,9	82,7	73,6	60,5	43,5	1047				25,4		
6SDX (L) 30/9	11	15		140	118	109	101	91,8	81,4	66,6	47,3	1132				27,3		
6SDX (L) 30/10	13 (15)	17,5 (20)		158	133	124	115	105	93,5	77,3	56,1	1218				29,4		
6SDX (L) 30/11	15	20		173	146	135	125	114	102	83,8	60,4	1303				31,5		
6SDX (L) 30/12	15	20		188	158	147	136	123	110	90	64,4	1389				33,6		
6SDX (L) 30/13	18,5	25		205	173	161	149	136	121	100	72,4	1474				35,7		
6SDX (L) 30/14	18,5	25		220	185	172	159	145	129	106	76,7	1560				37,8		
6SDX (L) 30/15	22	30		237	200	185	172	157	140	116	84	1645				39,9		
6SDX (L) 30/16	22	30		252	212	197	183	166	148	122	88,3	1730				42		
6SDX (L) 30/17	22	30		267	224	208	193	176	156	129	92,5	1816				44,1		
6SDX (L) 30/18	22	30		281	237	220	203	185	164	135	96,5	1901				46,1		
6SDX (L) 30/19	26 (30)	35 (40)		302	255	237	220	201	180	149	109	1987				48,2		
6SDX (L) 30/20	26 (30)	35 (40)		317	267	249	231	210	188	156	114	2072				50,3		
6SDX (L) 30/21	26 (30)	35 (40)		332	280	260	241	220	197	163	118	2157				52,4		
6SDX (L) 30/22	30	40		347	293	272	252	230	205	169	123	2243				54,5		
6SDX (L) 30/23	30	40		362	305	283	263	239	213	176	127	2328				56,6		
6SDX (L) 30/24	30	40		377	317	295	273	249	221	182	131	2414				58,7		
6SDX (L) 30/25	37	50		395	333	309	287	261	233	193	140	2499				60,8		
6SDX (L) 30/26	37	50		410	345	321	297	271	242	200	144	2584				62,9		
6SDX (L) 30/27	37	50		425	358	332	308	280	250	206	149	2670				65		
6SDX (L) 30/28	37	50		440	370	344	318	290	258	212	153	2755				67,2		
6SDX (L) 30/29	37	50		454	383	355	329	299	266	219	157	2840				69,2		
6SDX (L) 30/30	37	50		469	395	366	339	308	274	225	161	2926				71,3		
6SDX (L) 30/31	45	60		490	413	384	356	324	289	239	174	3011				75,2		
6SDX (L) 30/32	45	60		505	425	395	366	334	298	246	178	3096				78,3		
6SDX (L) 30/33	45	60		520	438	407	377	343	306	252	182	3182				80,4		
6SDX (L) 30/34	45	60		535	450	418	387	353	314	259	186	3267				82,5		
6SDX (L) 30/35	45	60		549	463	429	398	362	322	265	190	3352				84,6		
6SDX (L) 30/36	45	60		564	475	441	408	371	330	271	194	3438				87,9		
6SDX (L) 30/37	45	60		579	487	452	418	380	338	277	198	3523				90		
6SDX (L) 30/38	51 (55)	70 (75)		613	517	482	448	410	369	309	229	3709				92,3		
6SDX (L) 30/39	51 (55)	70 (75)		628	530	494	459	420	378	316	234	3794				94,5		
6SDX (L) 30/40	51 (55)	70 (75)		644	543	506	471	430	387	323	240	3879				96,6		
6SDX (L) 30/41	51 (55)	70 (75)		659	557	518	482	440	396	330	245	3965				97,6		
6SDX (L) 30/42	55	75		675	569	530	493	450	404	338	250	4050				98,7		
6SDX (L) 30/43	55	75		690	582	542	504	460	413	345	255	4135				99,8		



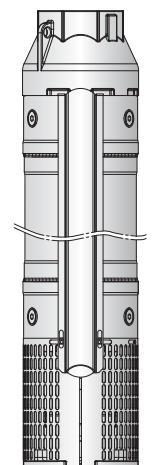
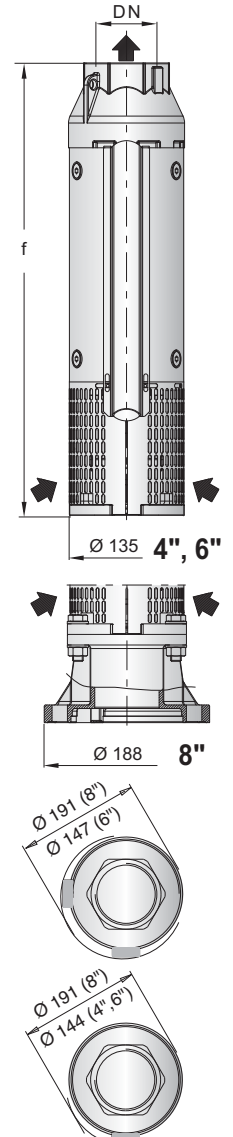
Collier spécial de renforcement à partir 6SDX(L) 13/50

Courbes caractéristiques



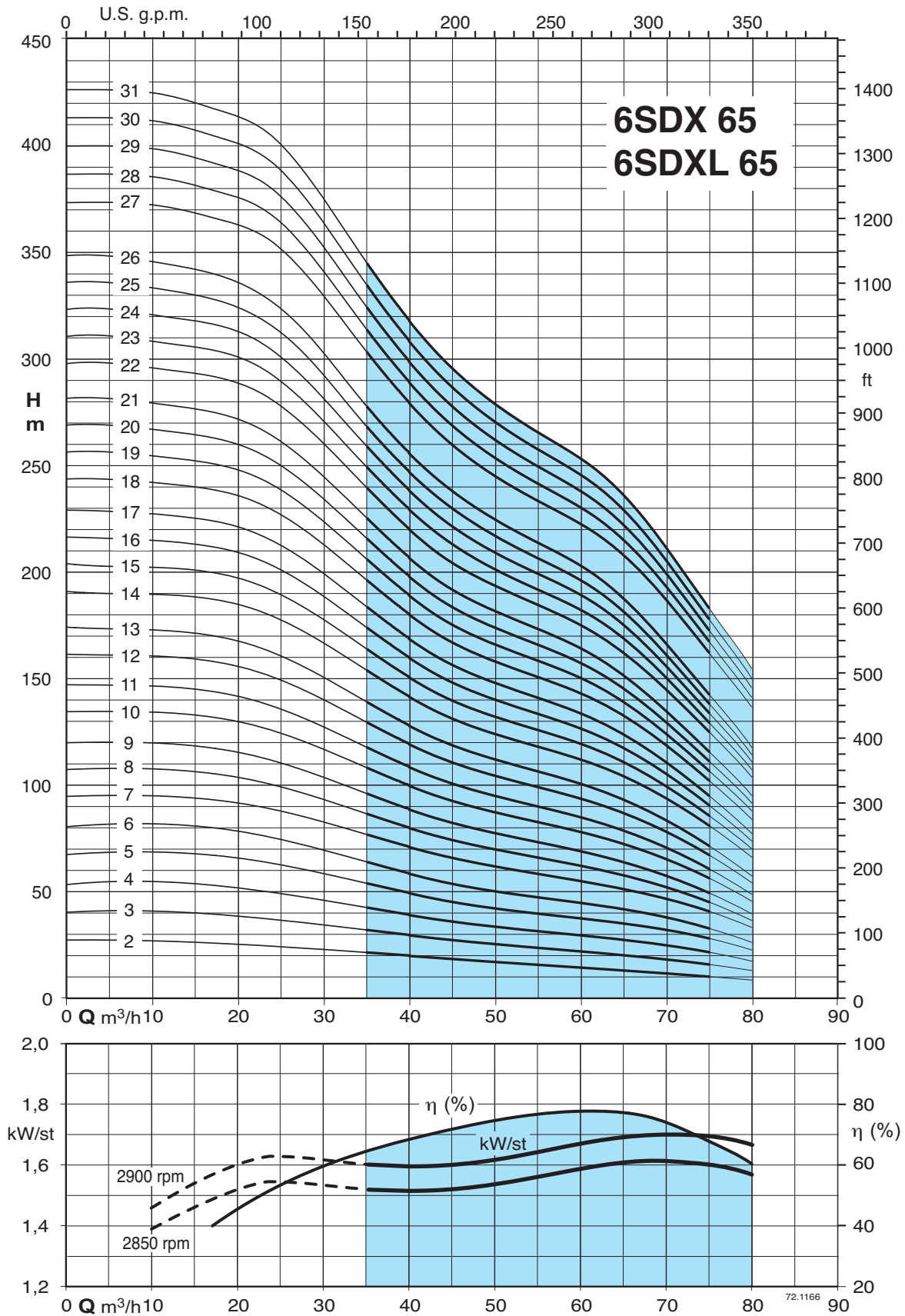
Performances n ≈ 2900 1/min, dimensions et poids

3 ~	P ₂		Q	n ≈ 2900 1/min												DN	Motore		f	kg
	kW	HP		m ³ /h	H m												CS-R	FK		
			0		25	30	35	40	45	50	55	60	-	-	mm					
6SDX (L) 46/2	3	4		26,4	22,6	20,9	19,3	17,8	16,6	15,1	13,4	11,3	-	-	96 - 4"	96 - 4"	594	13,5		
6SDX (L) 46/3	4	5,5		39,4	33,8	31,2	28,8	26,6	24,7	22,5	19,9	16,8					705	16,2		
6SDX (L) 46/4	5,5	7,5		52,5	45	41,5	38,3	35,5	32,9	29,9	26,5	22,3					819	18,8		
6SDX (L) 46/5	7,5	10		66,1	56,8	52,3	48,3	44,7	41,5	37,8	33,6	28,4					933	21,4		
6SDX (L) 46/6	9,2	12,5		80,7	70	65,2	60,4	55,5	50,3	46	41,6	35,7					1047	24,0		
6SDX (L) 46/7	9,2	12,5		93,1	80,4	74,8	69,3	63,5	57,6	52,7	47,5	40,5					1161	26,6		
6SDX (L) 46/8	11	15		106	91,6	85,1	78,9	72,2	65,5	59,9	54	46					1275	29,2		
6SDX (L) 46/9	13 (15)	17,5 (20)		121	105	98,2	91	83,7	75,9	69,5	62,9	54,1					1389	31,8		
6SDX (L) 46/10	13 (15)	17,5 (20)		134	116	108	100	91,9	83,3	76,2	68,9	59					1503	34,4		
6SDX (L) 46/11	15	20		146	126	118	109	99,9	90,5	82,8	74,7	63,7					1617	37,0		
6SDX (L) 46/12	18,5	25		161	140	130	12	111	101	92	83,3	71,4					1730	39,6		
6SDX (L) 46/13	18,5	25		174	150	140	130	119	108	98,7	89,2	76,3					1844	42,2		
6SDX (L) 46/14	18,5	25		186	161	149	139	127	115	105	95	81					1958	44,8		
6SDX (L) 46/15	22	30		201	174	162	150	138	125	114	103	88,4					2072	47,4		
6SDX (L) 46/16	22	30		213	184	171	159	146	132	121	109	93,2					2186	50,1		
6SDX (L) 46/17	22	30		225	195	181	168	154	139	127	115	97,8					2300	52,7		
6SDX (L) 46/18	26 (30)	35 (40)		244	212	198	183	169	153	140	127	109					2414	55,3		
6SDX (L) 46/19	26 (30)	35 (40)		257	223	208	192	177	160	147	133	114					2527	57,9		
6SDX (L) 46/20	30	40		269	234	218	208	185	168	154	139	119					2641	60,5		
6SDX (L) 46/21	30	40		282	244	227	211	193	175	160	145	124					2755	63,1		
6SDX (L) 46/22	30	40		294	255	237	220	202	183	167	151	129					2869	65,7		
6SDX (L) 46/23	30	40		307	265	247	229	209	190	174	157	134					2983	68,3		
6SDX (L) 46/24	37	50		322	280	260	241	222	201	184	166	143					3096	70,9		
6SDX (L) 46/25	37	50		335	290	270	250	230	208	191	172	147					3210	73,5		
6SDX (L) 46/26	37	50		347	301	280	259	238	216	197	178	152					3324	76,1		
6SDX (L) 46/27	37	50		360	311	289	268	246	223	204	184	157					3438	79,3		
6SDX (L) 46/28	37	50		372	321	299	277	254	230	210	190	162					3552	82,0		
6SDX (L) 46/29	45	60		390	339	315	292	268	243	223	201	173					3665	87,4		
6SDX (L) 46/30	45	60		403	349	325	301	276	251	229	207	178					3779	90,0		
6SDX (L) 46/31	45	60		415	360	334	310	284	258	236	213	183					3893	92,6		
6SDX (L) 46/32	45	60		427	370	344	319	292	265	243	219	187					4007	95,2		
6SDX (L) 46/33	45	60		440	380	353	328	300	272	249	225	192					4121	97,8		
6SDX (L) 46/34	51 (55)	70 (75)		469	411	383	355	328	298	272	248	216					4335	101		
6SDX (L) 46/35	51 (55)	70 (75)		482	422	394	365	337	306	279	255	221					4449	103		
6SDX (L) 46/36	51 (55)	70 (75)		496	434	404	374	346	314	287	261	227					4562	106		
6SDX (L) 46/37	51 (55)	70 (75)		509	445	415	384	355	322	294	268	233					4676	109		
6SDX (L) 46/38	55	75		522	456	425	394	364	330	302	275	238					4790	111		
6SDX (L) 46/39	55	75		535	467	436	403	372	338	309	281	244					4904	114		
6SDX (L) 46/40	55	75		548	479	446	413	381	346	316	288	249					5018	117		



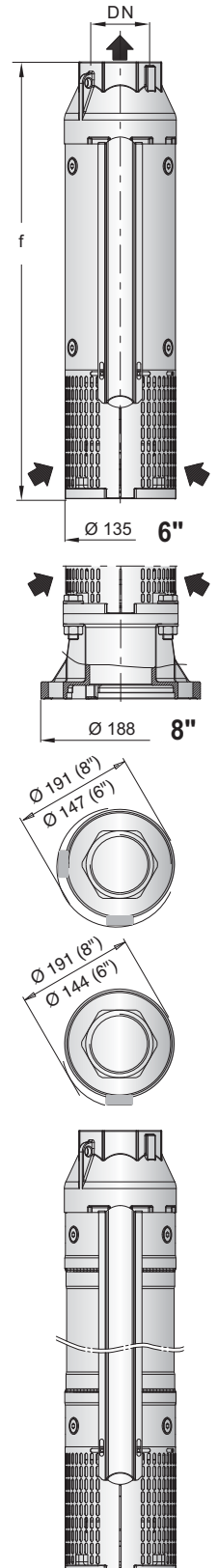
Collier spécial de renforcement à partir 6SDX(L) 13/50

Courbes caractéristiques



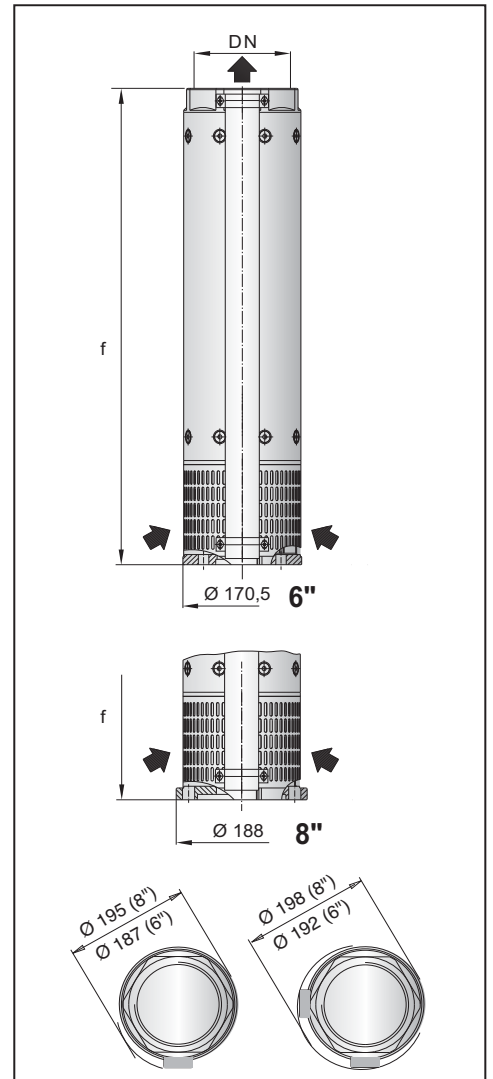
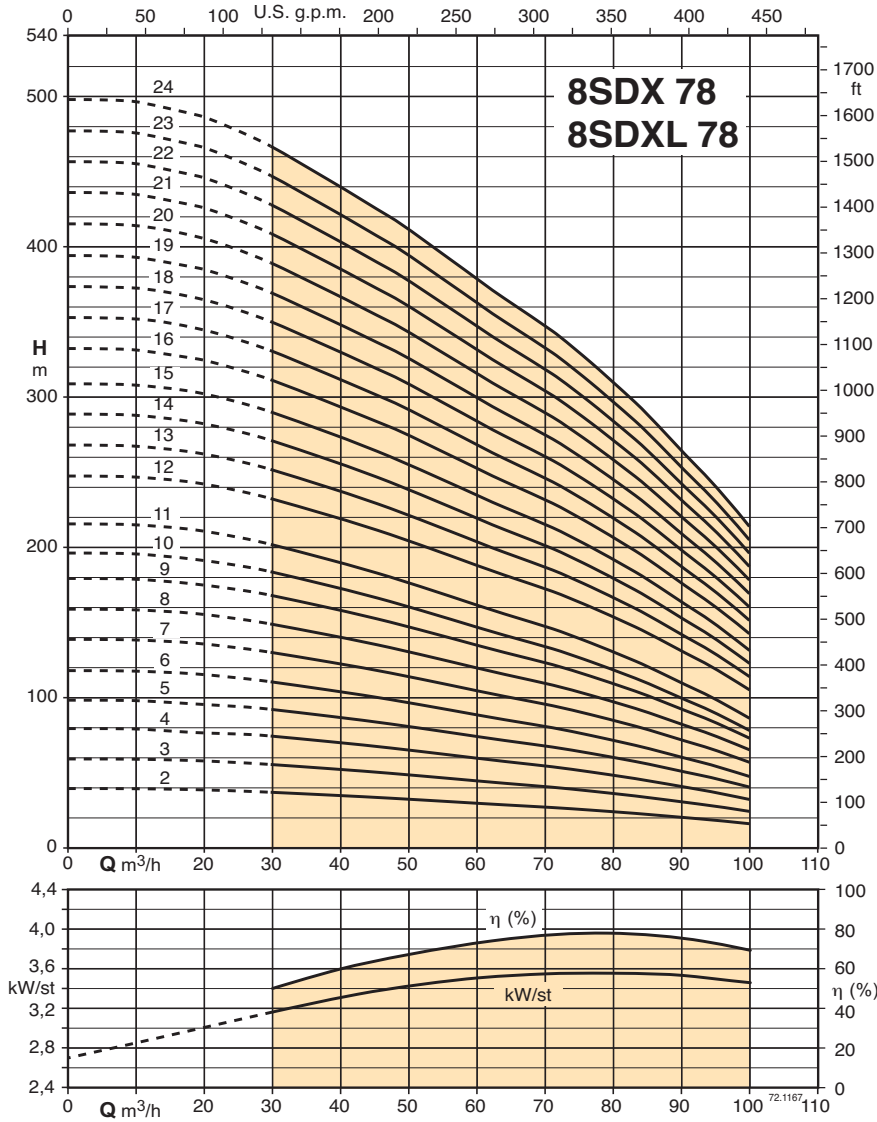
Performances n ≈ 2900 1/min, dimensions et poids

3 ~	P ₂		Q	n ≈ 2900 1/min												DN	Motore		f	kg
				m ³ /h													CS-R	FK		
	kW	HP		l/min	0	35	40	45	50	55	60	65	70	75	80		mm	mm		
6SDX (L) 65/2	4	5,5		26,8	21,1	19	17,3	16,5	15,7	14,9	13,9	12,4	10,5	8,2			592	13,6		
6SDX (L) 65/3	5,5	7,5		40,4	31,8	28,8	26,2	24,9	23,7	22,5	21	18,9	16	12,6			705	16,2		
6SDX (L) 65/4	7,5	10		54	42,5	38,4	35	33,2	31,6	30,1	28	25,2	21,4	16,9			819	18,8		
6SDX (L) 65/5	9,2	12,5		68	53,8	48,7	44,3	41,9	40,1	38,2	35,6	32,2	27,5	22			933	21,4		
6SDX (L) 65/6	11	15		81,2	64	57,9	52,7	50	47,7	45,3	42,3	38,1	32,3	25,7			1047	24,0		
6SDX (L) 65/7	13 (15)	17,5 (20)		94,9	76,2	70,1	65,2	61,7	58,6	55,7	52,1	46,1	39,7	33,4			1161	26,7		
6SDX (L) 65/8	15	20		108	86	79,1	73,5	69,7	66,1	62,8	58,5	51,6	44,3	37			1275	29,3		
6SDX (L) 65/9	15	20		120	95,5	87,8	81,5	77,4	73,4	69,6	64,6	56,8	48,6	40,2			1389	31,9		
6SDX (L) 65/10	18,5	25		134	108	99	91,9	87,2	82,7	78,5	73,2	64,6	55,5	46,3			1503	34,5		
6SDX (L) 65/11	18,5	25		147	117	108	100	95	90	85,4	79,4	69,8	59,9	49,6			1617	37,1		
6SDX (L) 65/12	22	30		161	129	118	110	104	99,1	94,1	87,6	77,3	66,3	55,3			1730	39,7		
6SDX (L) 65/13	22	30		174	138	127	118	112	106	101	93,8	82,5	70,8	58,6			1844	42,4		
6SDX (L) 65/14	26 (30)	35 (40)		190	153	141	131	124	118	112	105	93	80,2	67,7			1958	44,9		
6SDX (L) 65/15	26 (30)	35 (40)	H	203	163	150	140	132	126	119	111	98,7	85	71,5			2072	47,5		
6SDX (L) 65/16	30	40	m	216	173	159	148	140	133	126	118	104	89,7	75,2			2186	50,2		
6SDX (L) 65/17	30	40		229	183	168	156	148	141	133	124	110	94,3	78,8			2300	52,8		
6SDX (L) 65/18	37	50		243	195	180	167	158	150	143	133	118	101	85,2			2414	55,4		
6SDX (L) 65/19	37	50		256	205	189	175	166	158	150	140	123	106	88,9			2527	58,0		
6SDX (L) 65/20	37	50		269	215	198	184	174	165	157	146	129	111	92,4			2641	60,7		
6SDX (L) 65/21	37	50		281	225	206	192	182	173	164	152	134	115	95,7			2755	63,3		
6SDX (L) 65/22	45	60		298	239	220	204	194	184	175	163	144	124	104			2869	68,7		
6SDX (L) 65/23	45	60		310	249	229	213	202	191	182	170	150	129	108			2983	71,3		
6SDX (L) 65/24	45	60		323	259	238	221	209	199	189	176	155	133	111			3096	73,9		
6SDX (L) 65/25	45	60		336	268	247	229	217	206	196	182	161	138	115			3210	76,5		
6SDX (L) 65/26	45	60		348	278	255	237	225	213	202	188	166	142	118			3324	79,1		
6SDX (L) 65/27	51 (55)	70 (75)		373	303	279	259	245	233	222	208	186	162	137			3538	82,6		
6SDX (L) 65/28	51 (55)	70 (75)		386	313	288	268	253	241	229	216	193	167	142			3652	85,3		
6SDX (L) 65/29	51 (55)	70 (75)		399	324	298	277	262	249	237	223	199	172	146			3765	87,9		
6SDX (L) 65/30	55	75		413	334	308	286	270	258	245	230	205	177	151			3879	90,5		
6SDX (L) 65/31	55	75		426	345	317	295	279	265	252	237	211	183	155			3993	93,2		



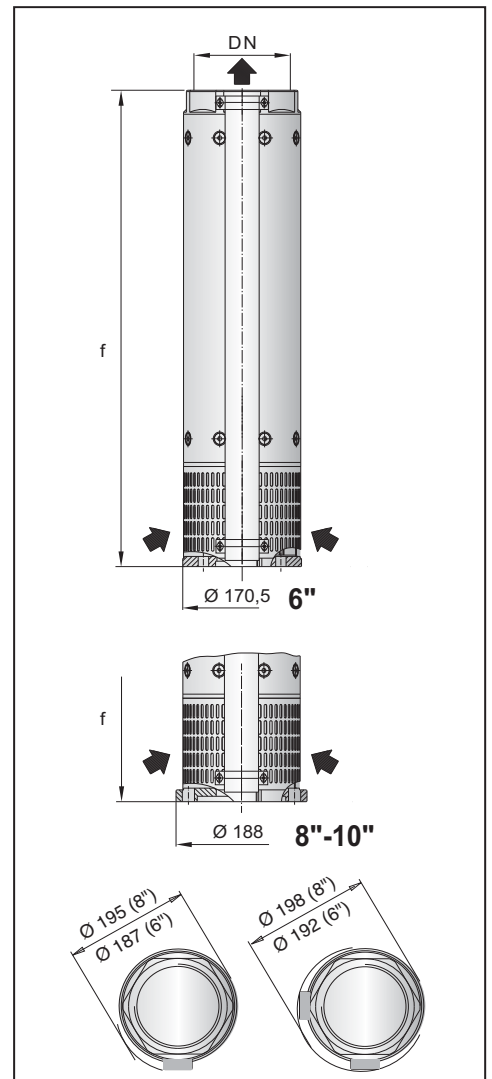
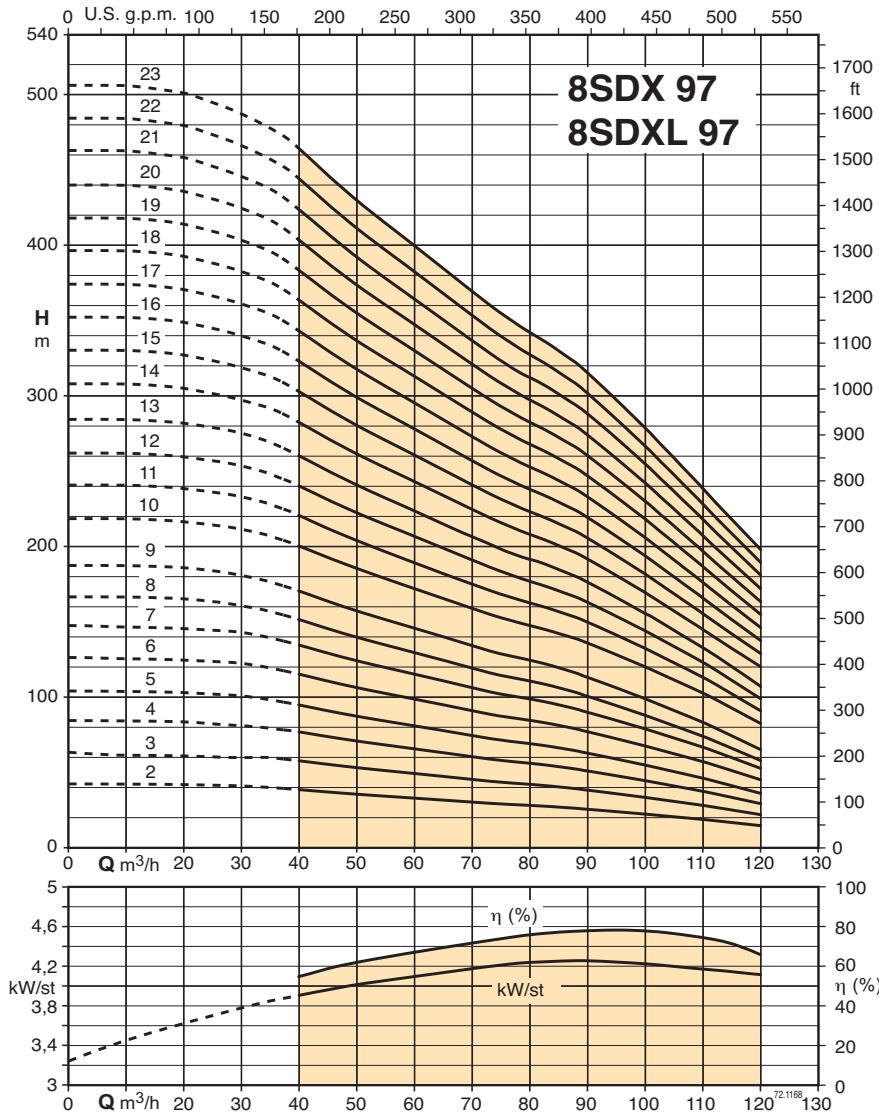
Collier spécial de renforcement à partir 6SDX(L) 13/50

Courbes caractéristiques et performances n ≈ 2900 1/min, dimensions et poids



3 ~	P ₂		Q	n ≈ 2900 1/min										DN	Moteur		f	8SDXL				
	kW	HP		m³/h		l/min										CS-R			FK	mm	kg	
				0	30	40	50	60	70	80	90	100	110		mm							mm
8SDX 78/2 - 8SDXL 78/2	7,5	10	H m	39,9	37,1	34,9	32,6	29,7	27,1	24,3	20,4	16,3		145 6"	137 6"	644	31,5					
8SDX 78/3 - 8SDXL 78/3	11	15		59,8	55,7	52,3	48,9	44,6	40,7	36,4	30,6	24,4				770	36,5					
8SDX 78/4 - 8SDXL 78/4	15	20		79,7	74,3	69,7	65,1	59,4	54,3	48,6	40,9	32,6				896	41,5					
8SDX 78/5 - 8SDXL 78/5	18,5	25		99,6	92,9	87,1	81,4	74,3	67,9	60,7	51,1	40,7				1022	46,5					
8SDX 78/6 - 8SDXL 78/6	22	30		120	111	105	97,7	89,1	81,4	72,9	61,3	48,9				1148	51					
8SDX 78/7 - 8SDXL 78/7	26 (30)	35 (40)		140	130	122	114	104	95	85	71,5	57				1274	56					
8SDX 78/8 - 8SDXL 78/8	30	40		156	146	138	128	117	107	94,5	80	63,3				1400	61					
8SDX 78/9 - 8SDXL 78/9	37	50		176	164	155	144	132	120	106	90	71,2				1526	66					
8SDX 78/10 - 8SDXL 78/10	37	50		195	183	173	160	147	134	118	100	79,1				1652	71					
8SDX 78/11 - 8SDXL 78/11	45	60		215	201	190	176	162	147	130	110	87				1778	76					
8SDX 78/12 - 8SDXL 78/12	45	60		248	232	218	203	187	171	154	130	105				1909	82					
8SDX 78/13 - 8SDXL 78/13	51 (55)	70 (75)		268	251	237	220	203	185	166	141	114				2035	87					
8SDX 78/14 - 8SDXL 78/14	51 (55)	70 (75)		289	271	255	237	218	200	179	152	122		2161	92							
8SDX 78/15 - 8SDXL 78/15	55	75		310	290	273	254	234	214	192	163	131		2287	97							
8SDX 78/16 - 8SDXL 78/16	59 (75)	80 (100)		332	312	293	274	252	232	206	176	143		2413	101,5							
8SDX 78/17 - 8SDXL 78/17	66 (75)	90 (100)		353	332	311	292	268	247	219	187	152		2539	106,5							
8SDX 78/18 - 8SDXL 78/18	66 (75)	90 (100)		374	351	329	309	284	261	232	198	161		2665	111,5							
8SDX 78/19 - 8SDXL 78/19	75	100		394	371	348	326	299	276	245	209	170		2791	116,5							
8SDX 78/20 - 8SDXL 78/20	75	100		415	390	366	343	315	290	258	220	179		2917	121							
8SDX 78/21 - 8SDXL 78/21	75	100		436	409	385	361	331	304	271	231	187		3043	126							
8SDX 78/22 - 8SDXL 78/22	92	125		457	428	403	378	347	318	284	242	196		3169	131							
8SDX 78/23 - 8SDXL 78/23	92	125		478	448	422	395	363	333	297	253	205		3295	136							
8SDX 78/24 - 8SDXL 78/24	92	125		499	467	440	412	379	347	310	264	214		3421	141							

Courbes caractéristiques et performances n ≈ 2900 1/min, dimensions et poids



3 ~	P ₂		Q m³/h l/min	n ≈ 2900 1/min											Moteur				
	kW	HP		H m											DN	CS-R mm	FK mm	f mm	8SDXL kg
				0	40	50	60	70	80	90	100	110	120	0					
8SDX 97/2 - 8SDXL 97/2	9,2	12,5	41,2	38,6	35,2	32,2	29,8	27,8	24,8	21,8	18,6	14,8	644	145	137	644	31,5		
8SDX 97/3 - 8SDXL 97/3	13 (15)	17,5 (20)	61,8	57,9	52,8	48,3	44,7	41,7	37,2	32,7	27,9	22,2	770	145	137	770	36,5		
8SDX 97/4 - 8SDXL 97/4	18,5	25	82,4	77,2	70,4	64,4	59,6	55,6	49,6	43,6	37,2	29,6	896	145	137	896	41,5		
8SDX 97/5 - 8SDXL 97/5	22	30	103	96,5	88	80,5	74,5	69,5	62	54,5	46,5	37	1022	145	137	1022	46		
8SDX 97/6 - 8SDXL 97/6	26 (30)	35 (40)	125	113	105	96,7	89	82,7	75	66,3	55	44	1148	145	137	1148	51		
8SDX 97/7 - 8SDXL 97/7	30	40	146	132	123	113	104	96,4	87,5	77,4	64,2	51,3	1274	145	137	1274	56		
8SDX 97/8 - 8SDXL 97/8	37	50	167	151	140	129	119	110	100	88,4	73,3	58,7	1400	145	137	1400	61		
8SDX 97/9 - 8SDXL 97/9	37	50	188	170	158	145	134	124	113	99,5	82,5	66	1526	145	137	1526	66		
8SDX 97/10 - 8SDXL 97/10	45	60	219	200	185	172	158	147	135	119	102	83,1	1657	145	137	1657	72		
8SDX 97/11 - 8SDXL 97/11	51 (55)	70 (75)	241	220	204	189	174	162	149	131	112	91,4	1783	145	137	1783	77		
8SDX 97/12 - 8SDXL 97/12	51 (55)	70 (75)	263	240	222	206	190	176	162	143	122	99,7	1909	145	137	1909	82		
8SDX 97/13 - 8SDXL 97/13	55	75	285	260	241	223	206	191	176	155	132	108	2035	145	137	2035	87		
8SDX 97/14 - 8SDXL 97/14	59 (75)	80 (100)	309	281	262	242	224	208	191	169	144	120	2161	145	137	2161	92		
8SDX 97/15 - 8SDXL 97/15	66 (75)	90 (100)	331	302	279	261	240	222	205	182	156	129	2287	145	137	2287	97		
8SDX 97/16 - 8SDXL 97/16	75	100	353	322	298	278	256	237	219	194	166	138	2413	145	137	2413	102		
8SDX 97/17 - 8SDXL 97/17	75	100	375	342	317	295	272	251	233	206	176	147	2539	145	137	2539	106,5		
8SDX 97/18 - 8SDXL 97/18	92	125	397	362	335	313	288	266	246	218	187	155	2665	145	137	2665	111,5		
8SDX 97/19 - 8SDXL 97/19	92	125	419	382	354	330	304	281	260	230	197	164	2791	145	137	2791	116,5		
8SDX 97/20 - 8SDXL 97/20	92	125	440	403	374	348	322	298	274	244	209	173	2917	145	137	2917	121		
8SDX 97/21 - 8SDXL 97/21	92	125	462	424	393	365	338	313	288	257	219	182	3043	145	137	3043	126		
8SDX 97/22 - 8SDXL 97/22	110	150	484	444	411	383	354	328	301	269	230	190	3169	145	137	3169	131		
8SDX 97/23 - 8SDXL 97/23	110	150	507	464	430	400	370	343	315	281	240	199	3295	145	137	3295	136		



Matériaux

Composant	Pièce Nr.	8, 10SDS	B-6, 8, 10SDS
Corps d'étage	25.02	Fonte	Bronze
Diffuseur	26.00	GJL-200 EN 1561	G-Cu Sn 10 EN 1982
Roue	28.00		
Bague d'étanchéité		Caoutchouc (Bronze pour B-10SDS 190-280)	
Arbre	64.00	8SDS Acier AISI F51duplex 10 SDS Acier Cr AISI 420	Acier Cr-Ni-Mo AISI 316
Chemise d'arbre	64.08	Laiton avec surface chromée (seulement pour B-10SDS)	
Corps de refoulement	12.01	Fonte	Bronze
Lanterne d'aspiration	32.02	GJL-200 EN 1561	G-Cu Sn 10 EN 1982
Coussinet	12.03-12.30	Caoutchouc	
Panier	15.50	Acier Cr-Ni AISI 304	
Vis		Acier Cr-Ni AISI 304	

Moteur

Composants	6", 8", 10" standard	6", 8", 10" AISI 316
Carcasse extérieure	AISI 304 (AISI 316Ti pour 10")	Acier Cr-Ni-Mo AISI 316
Supports	Fonte GJL 200 EN 1561	Acier Cr-Ni-Mo AISI 316
Arbre	Acier Cr AISI 431 AISI 316 (AISI 329 pour 10")	(AISI 630 da 30 a 93kW) (AISI 429 pour 10")
Roulement	Patins oscillants	Patins oscillants
Coussinet	Graphite (Bronze pour 8")	Graphite (Bronze pour 8")

Exécution

Electropompes immergées pour puits de 8" (DN 200 mm) et 10" (DN 250 mm), avec étages en fonte ou en bronze, sur demande.

Roues hélicocentrifuges

Orifice - Bride avec contre-bride à sauder.

Clapet de retenue incorporé dans le corps de refoulement.

Utilisation

Pour l'approvisionnement en eau.

Pour applications civiles et industrielles.

Pour services incendie.

Pour irrigation.

Limites d'utilisation

Température de l'eau jusqu'à 25 °C.

Max quantité de sable dans l'eau: 150 g/m³.

Service continu.

Moteur rebobinable série CS

Moteur à induction à 2 pôles, 50 Hz (n = 2900 1/min).

Bobinage en bain d'eau rebobinable.

Dimensions pour connexion à la pompe selon NEMA Standards.

Alimentation électrique:

- triphasée 400 V; 400/690 V.

Variation de voltage : +6% / -10%

Type de démarrage conseillé pour puissances à partir du 7.5 kW: étoile/triangle, soft start, à impédance, autotransformateur.

Isolation classe F pour moteurs 4", classe E pour moteurs 6", 8" et isolation fil avec revêtement en PVC pour moteurs 10".

Protection IP 68.

Moteur préparé pour fonctionnement avec variateur de fréquence.

Moteur	Température de l'eau jusqu'à	Refroidissement: vitesse mini du flux	Démarrage heure maxi	Moteur P2
6CS-R	30 °C	0,1 m/s	15	4÷11 kW
		0,2 m/s	15	13÷15 kW
	25 °C	0,2 m/s	15	18,5 kW
		0,2 m/s	13	22÷30 kW
	40 °C	0,1 m/s	13	37 kW
		0,3 m/s	6	45 kW
8CS-R	25 °C	0,3 m/s	10	30÷45 kW
			8	51÷75 kW
			6	92 kW
10CS	25 °C	0,50 m/s	10	tous

Exécutions spéciales sur demande

- Autres tensions.

- Fréquence 60 Hz.

- Autres températures.

- Moteur série FK.

Identification

10 8 SDS 190 / 6

Ø du puits en pouces _____

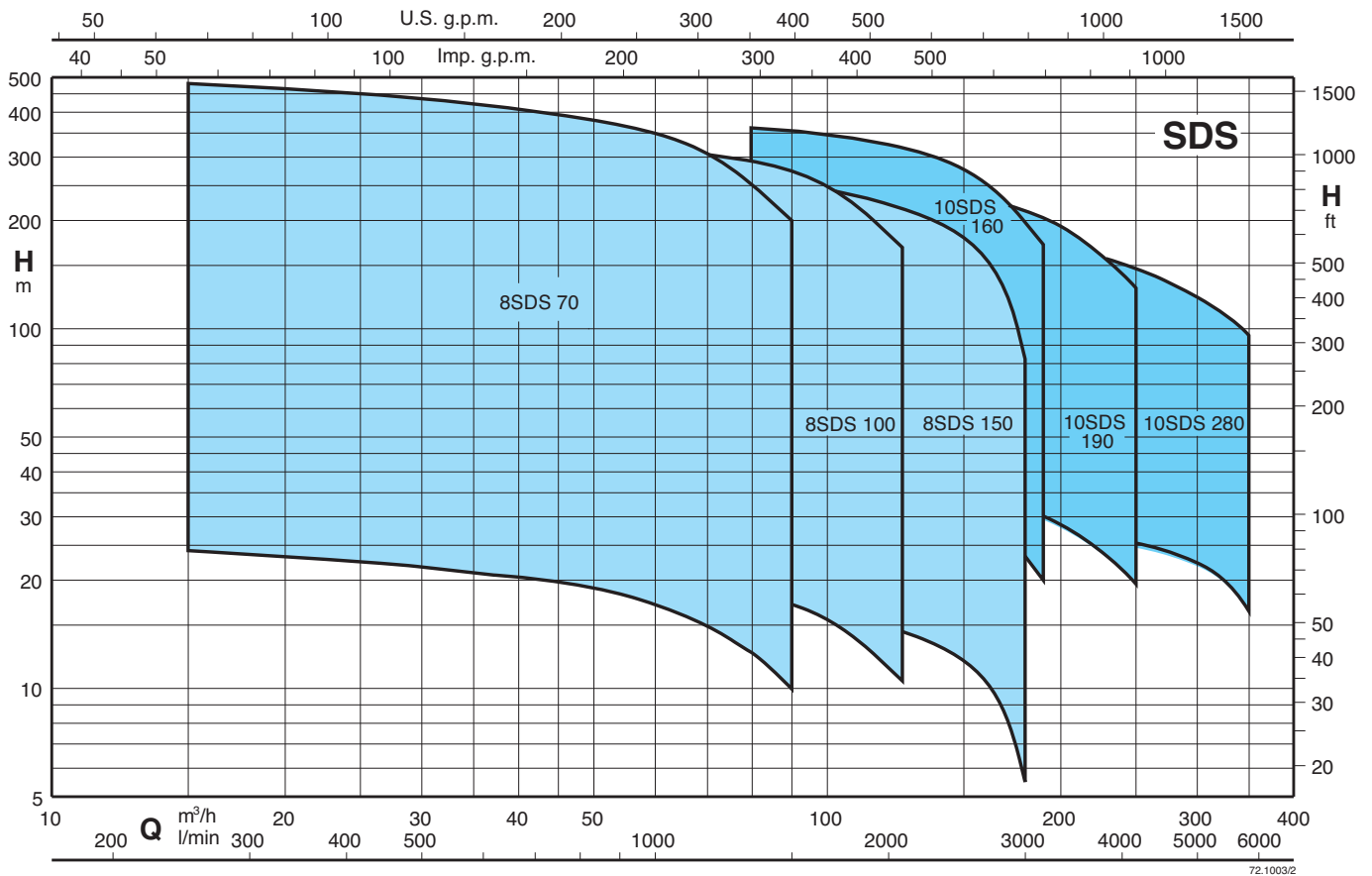
Construction en bronze (sur demande) _____

Série _____

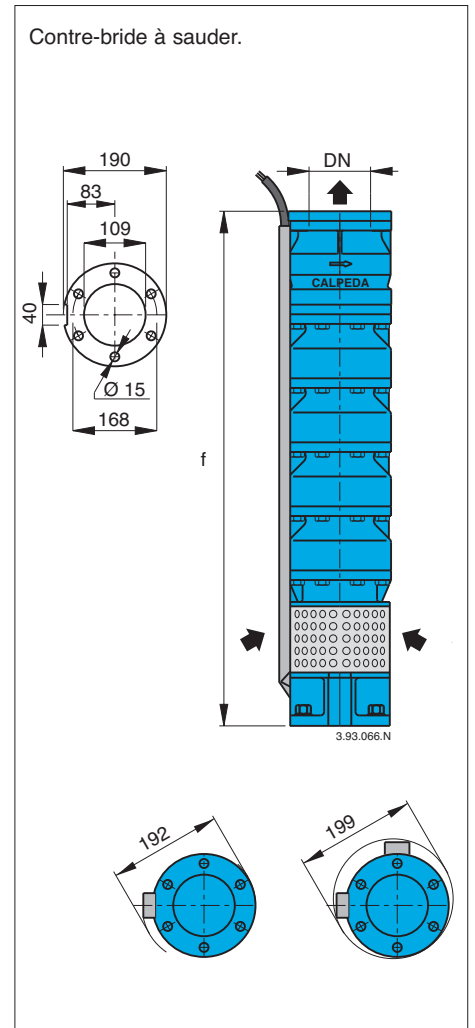
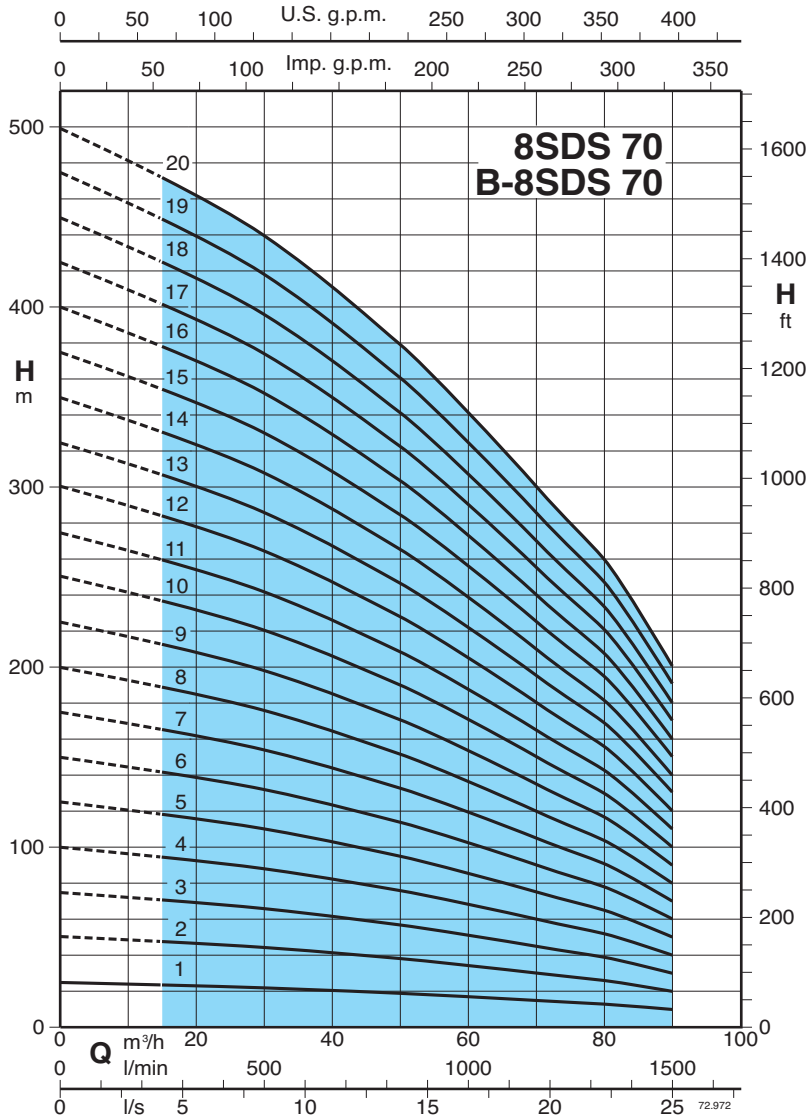
Identification de l'étage _____

Nombre des étages _____

Graphique d'utilisation $n \approx 2900$ 1/min



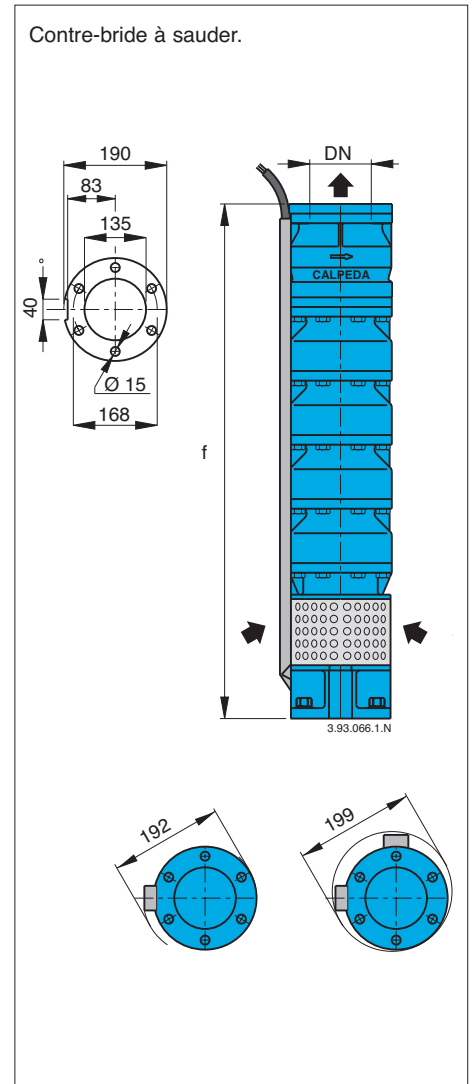
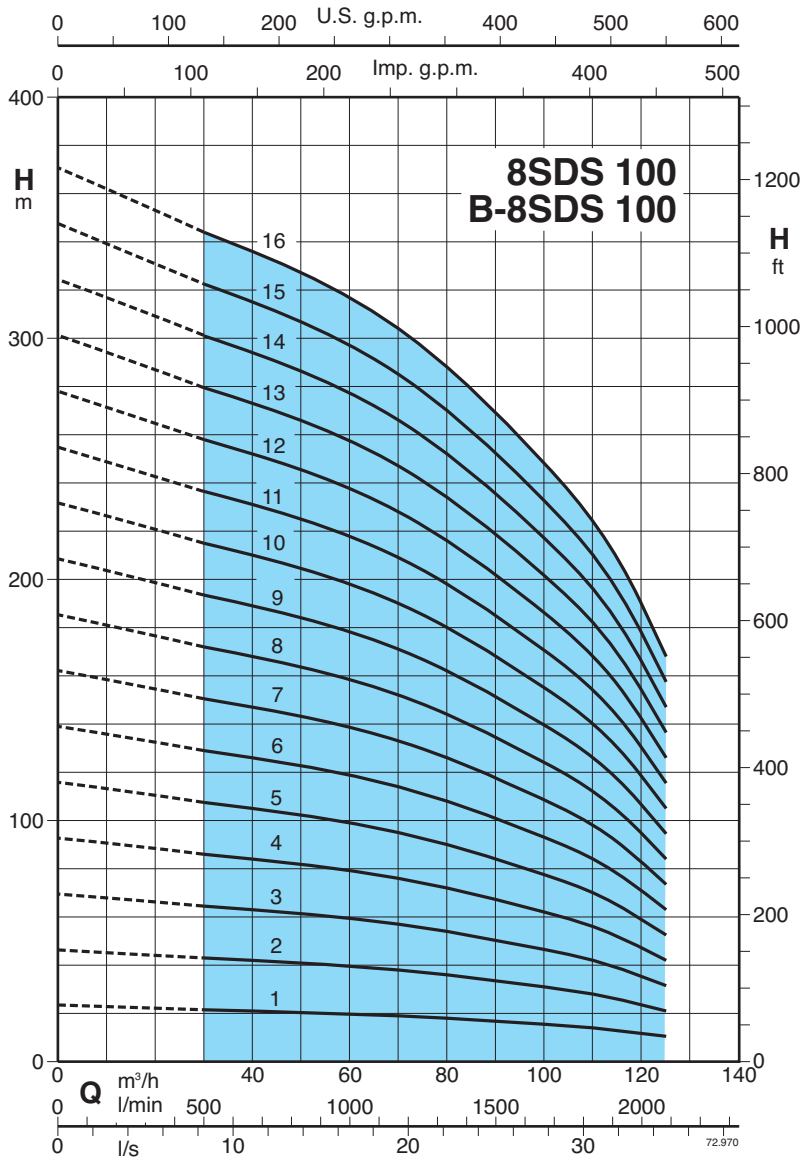
Courbes caractéristiques et performances n ≈ 2900 1/min, dimensions et poids



3 ~	P ₂		Q	n ≈ 2900 1/min																	
	kW	HP		H m																	
				15	20	30	40	50	60	70	80	90									
8SDS 70/1 - B-8SDS 70/1	5,5	7,5	23,5	23	22	20,5	19	17	15	13	10										
8SDS 70/2 - B-8SDS 70/2	9,2	12,5	47	46	44	41	38	34	30	26	20										
8SDS 70/3 - B-8SDS 70/3	15	20	70,5	69	66	61,5	57	51	45	39	30										
8SDS 70/4 - B-8SDS 70/4	18,5	25	94	92	88	82	76	68	60	52	40										
8SDS 70/5 - B-8SDS 70/5	22	30	118	115	110	102	95	85	75	65	50										
8SDS 70/6 - B-8SDS 70/6	26 (30)	35 (40)	141	138	132	123	114	102	90	78	60										
8SDS 70/7 - B-8SDS 70/7	30	40	165	161	154	143	133	119	105	91	70										
8SDS 70/8 - B-8SDS 70/8	37	50	188	184	176	164	152	136	120	104	80										
8SDS 70/9 - B-8SDS 70/9	45	60	212	207	198	184	171	153	135	117	90										
8SDS 70/10 - B-8SDS 70/10	45	60	235	230	220	205	190	170	150	130	100										
8SDS 70/11 - B-8SDS 70/11	51 (55)	70 (75)	259	253	242	225	209	187	165	143	110										
8SDS 70/12 - B-8SDS 70/12	55	75	282	276	264	246	228	204	180	156	120										
8SDS 70/13 - B-8SDS 70/13	59 (75)	80 (100)	306	299	286	266	247	221	195	169	130										
8SDS 70/14 - B-8SDS 70/14	59 (75)	80 (100)	329	322	308	287	266	238	210	182	140										
8SDS 70/15 - B-8SDS 70/15	66 (75)	90 (100)	353	345	330	307	285	255	225	195	150										
8SDS 70/16 - B-8SDS 70/16	75	100	376	368	352	328	304	272	240	208	160										
8SDS 70/17 - B-8SDS 70/17	75	100	400	391	374	348	323	289	255	221	170										
8SDS 70/18 - B-8SDS 70/18	92	125	423	414	396	369	342	306	270	234	180										
8SDS 70/19 - B-8SDS 70/19	92	125	447	437	418	389	361	323	285	247	190										
8SDS 70/20 - B-8SDS 70/20	92	125	470	460	440	410	380	340	300	260	200										

DN	Moteur		f	8SDS	B-8SDS
	CS mm	FK mm			
100	145 6"	137 6"	602	38	43
			734	49	55,5
			866	60	68
			998	71,5	80,5
			1130	82,5	93
	1262	93,5	106		
	1394	105	118		
	1526	116	131		
	1658	127	143		
	1790	138	156		
191 8"	196 8"	1922	149	168	
		2054	160	181	
		2186	171	194	
		2318	182	206	
		2450	193	219	
			2582	205	231
			2714	216	244
			2846	227	256
			2978	238	269
			3110	249	281

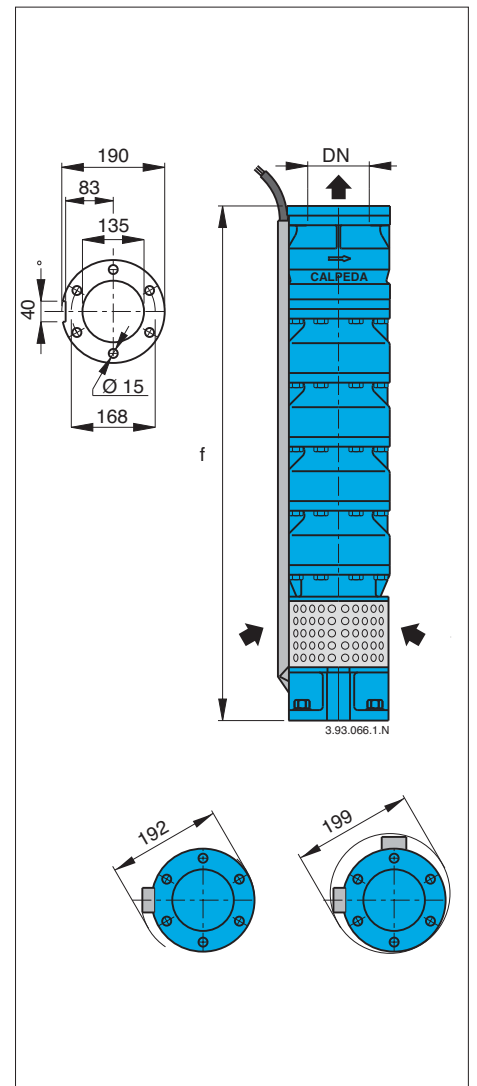
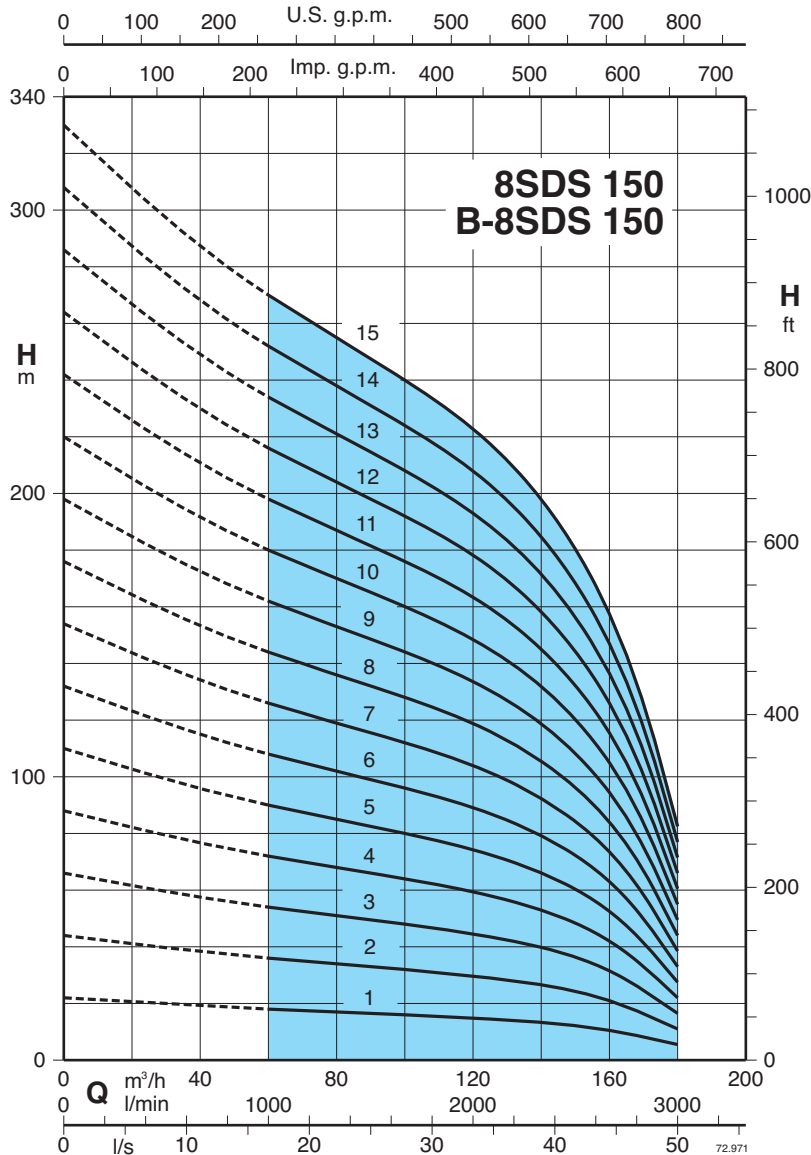
Courbes caractéristiques et performances n ≈ 2900 1/min, dimensions et poids



3 ~	P2		Q	n ≈ 2900 1/min										
	kW	HP		m³/h	30	40	50	60	70	80	90	100	110	125
				l/min	500	666	833	1000	1166	1333	1500	1666	1833	2083
8SDS 100/1 - B-8SDS 100/1	5,5	7,5	H m	21,5	21	20,5	20	19	18	17	15,5	14	10,5	
8SDS 100/2 - B-8SDS 100/2	11	15		43	42	41	40	38	36	34	31	28	21	
8SDS 100/3 - B-8SDS 100/3	18,5	25		64,5	63	61,5	60	57	54	51	46,5	42	31,5	
8SDS 100/4 - B-8SDS 100/4	22	30		86	84	82	80	76	72	68	62	56	42	
8SDS 100/5 - B-8SDS 100/5	30	40		107	105	102	100	95	90	85	77,5	70	52,5	
8SDS 100/6 - B-8SDS 100/6	37	50		129	126	123	120	114	108	102	93	84	63	
8SDS 100/7 - B-8SDS 100/7	45	60		150	147	143	140	133	126	119	108	98	73,5	
8SDS 100/8 - B-8SDS 100/8	45	60		172	168	164	160	152	144	136	124	112	84	
8SDS 100/9 - B-8SDS 100/9	51 (55)	70 (75)		193	189	184	180	171	162	153	139	126	94,5	
8SDS 100/10 - B-8SDS 100/10	55	75		215	210	205	200	190	180	170	155	140	105	
8SDS 100/11 - B-8SDS 100/11	66 (75)	90 (100)		236	231	225	220	209	198	187	170	154	115	
8SDS 100/12 - B-8SDS 100/12	66 (75)	90 (100)		258	252	246	240	228	216	204	186	168	126	
8SDS 100/13 - B-8SDS 100/13	75	100		279	273	266	260	247	234	221	201	182	136	
8SDS 100/14 - B-8SDS 100/14	92	125		301	294	287	280	266	252	238	217	196	147	
8SDS 100/15 - B-8SDS 100/15	92	125		322	315	307	300	285	270	255	232	210	157	
8SDS 100/16 - B-8SDS 100/16	92	125		344	336	328	320	304	288	272	248	224	168	

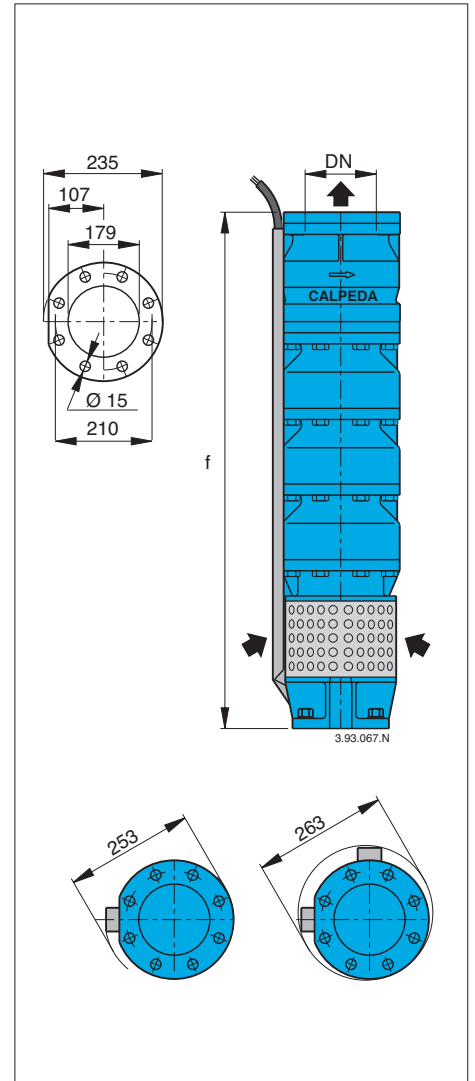
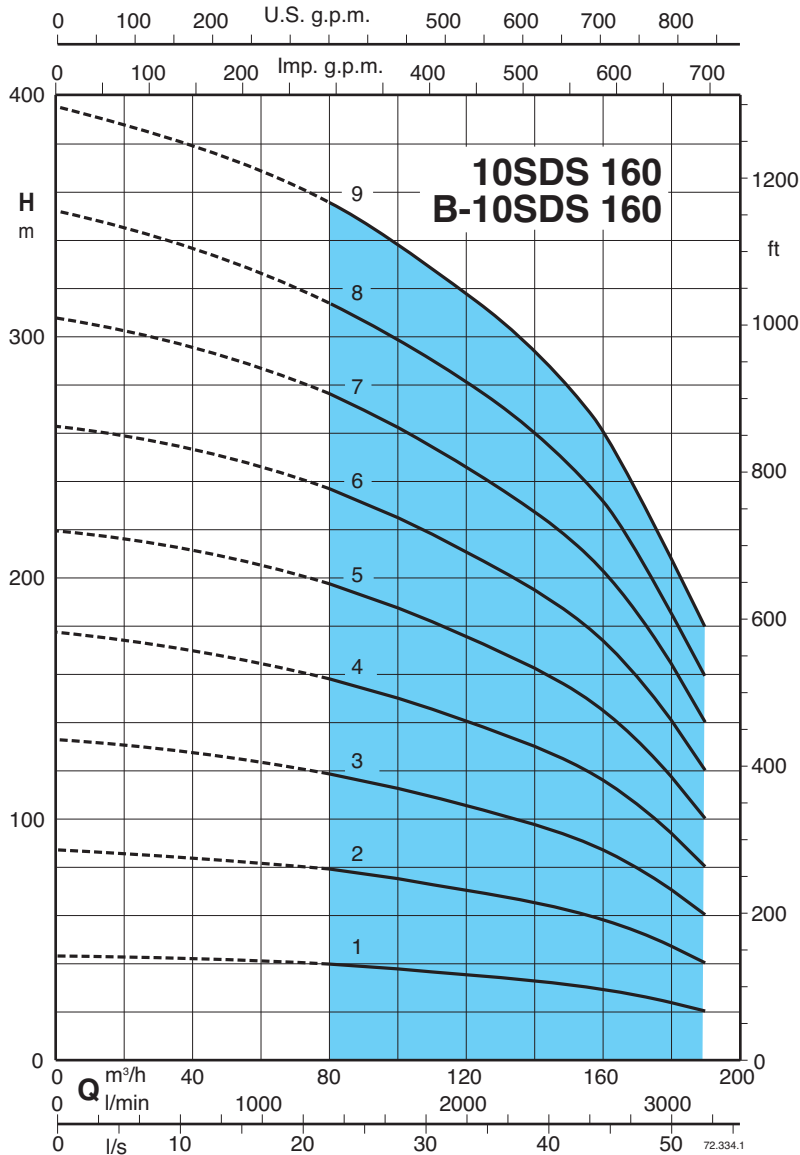
DN	Moteur		L	8SDS	B-8SDS
	CS mm	FK mm			
125	145 6"	137 6"	602	38	43
			734	49	55
			866	59	67
			998	70	79
			1130	81	91
	191 8"	196 8"	1262	92	103
			1394	102	115
			1526	113	128
			1658	124	140
			1790	135	152
			1922	145	164
			2054	156	176
			2186	167	188
			2318	177	200
			2450	188	212
			2582	199	224

Courbes caractéristiques et performances n ≈ 2900 1/min, dimensions et poids



3 ~	P ₂		Q	n ≈ 2900 1/min											DN	Moteur		L	8SDS	B-8SDS	
	kW	HP		m³/h	Q											CS mm	FK mm				
					60	70	80	90	100	110	125	140	150	160							180
			l/min	1000	1166	1333	1500	1666	1833	2083	2333	2500	2666	3000							
8SDS 150/1 - B-8SDS 150/1	7,5	10	H m	18	17,5	17	16,5	16	15,5	14,5	13	11,5	10,5	5,5	125	145 6"	137 6"	602	38	43	
8SDS 150/2 - B-8SDS 150/2	15	20		36	35	34	33	32	31	29	26	23	21	11				734	49	55,5	
8SDS 150/3 - B-8SDS 150/3	22	30		54	52,5	51	49,5	48	46,5	43,5	39	34,5	31,5	16,5				866	60	68	
8SDS 150/4 - B-8SDS 150/4	30	40		72	70	68	66	64	62	58	52	46	42	22				998	71,5	80,5	
8SDS 150/5 - B-8SDS 150/5	37	50		90	87,5	85	82,5	80	77,5	72,5	65	57,5	52,5	27,5				1130	82,5	93	
8SDS 150/6 - B-8SDS 150/6	45	60		108	105	102	99	96	93	87	78	69	63	33		1262	93,5	106			
8SDS 150/7 - B-8SDS 150/7	51 (55)	70 (75)		126	122	119	115	112	108	101	91	80,5	73,5	38,5		1394	105	118			
8SDS 150/8 - B-8SDS 150/8	59 (75)	80 (100)		144	140	136	132	128	124	116	104	92	84	44		1526	116	131			
8SDS 150/9 - B-8SDS 150/9	66 (75)	90 (100)		162	157	153	148	144	139	130	117	103	94,5	49,5		1658	127	143			
8SDS 150/10 - B-8SDS 150/10	75	100		180	175	170	165	160	155	145	130	115	105	55		1790	138	156			
8SDS 150/11 - B-8SDS 150/11	92	125		198	192	187	181	176	170	159	143	126	115	60,5		196 8"			1922	149	168
8SDS 150/12 - B-8SDS 150/12	92	125		216	210	204	198	192	186	174	156	138	126	66					2054	160	181
8SDS 150/13 - B-8SDS 150/13	110	150		234	227	221	214	208	201	188	169	149	136	71,5					2186	171	194
8SDS 150/14 - B-8SDS 150/14	110	150		252	245	238	231	224	217	203	182	161	147	77					2318	182	206
8SDS 150/15 - B-8SDS 150/15	110	150		270	262	255	247	240	232	217	195	172	157	82,5					2450	193	219

Courbes caractéristiques et performances n ≈ 2900 1/min, dimensions et poids



3 ~	P ₂		Q	n ≈ 2900 1/min											DN	Moteur		L	10SDS	B-10SDS					
				m³/h	l/min	80	90	100	110	125	140	150	160	170		180	190				CS	FK	mm	kg	kg
						1333	1500	1666	1833	2083	2333	2500	2666	2833		3000	3166				mm	mm	mm	kg	kg
10SDS 160/1 - B-10SDS 160/1	18,5	25	H m	39,5	38	37,5	36	34,5	32,5	31	29	26,5	22	20	175	145 6"	137 6"	865	77	87					
10SDS 160/2 - B-10SDS 160/2	37	50		78,5	76,5	74,5	72,5	69	65	62	58,5	53,5	44	40				1035	103	114					
10SDS 160/3 - B-10SDS 160/3	55	75		118	114	112	108	104	98	92,5	87,5	80	66,5	60				1205	126	141					
10SDS 160/4 - B-10SDS 160/4	75	100		157	153	149	145	138	130	123	117	107	88,5	80		191 8"	196 8"	1375	150	169					
10SDS 160/5 - B-10SDS 160/5	92	125		196	191	186	181	173	163	154	146	134	111	100				1545	173	195					
10SDS 160/6 - B-10SDS 160/6	110	150		236	229	224	217	207	195	185	175	160	133	120				1715	197	222					
10SDS 160/7 - B-10SDS 160/7	130	175		275	267	261	253	242	228	216	204	187	155	140		240 10"	-	1885	220	249					
10SDS 160/8 - B-10SDS 160/8	150	200		314	305	298	289	276	260	246	233	213	177	160			2055	244	276						
10SDS 160/9 - B-10SDS 160/9	185	250		356	342	338	324	311	293	279	261	239	198	180			2225	268	303						

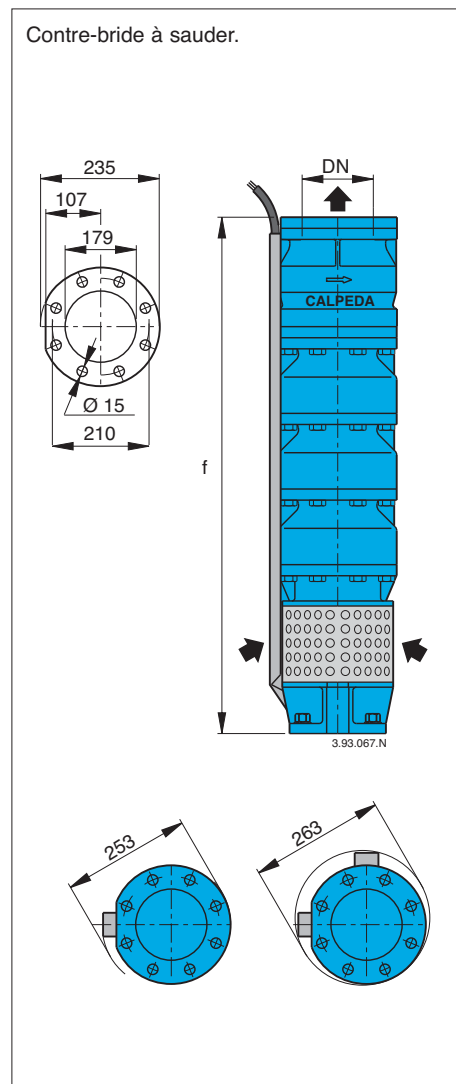
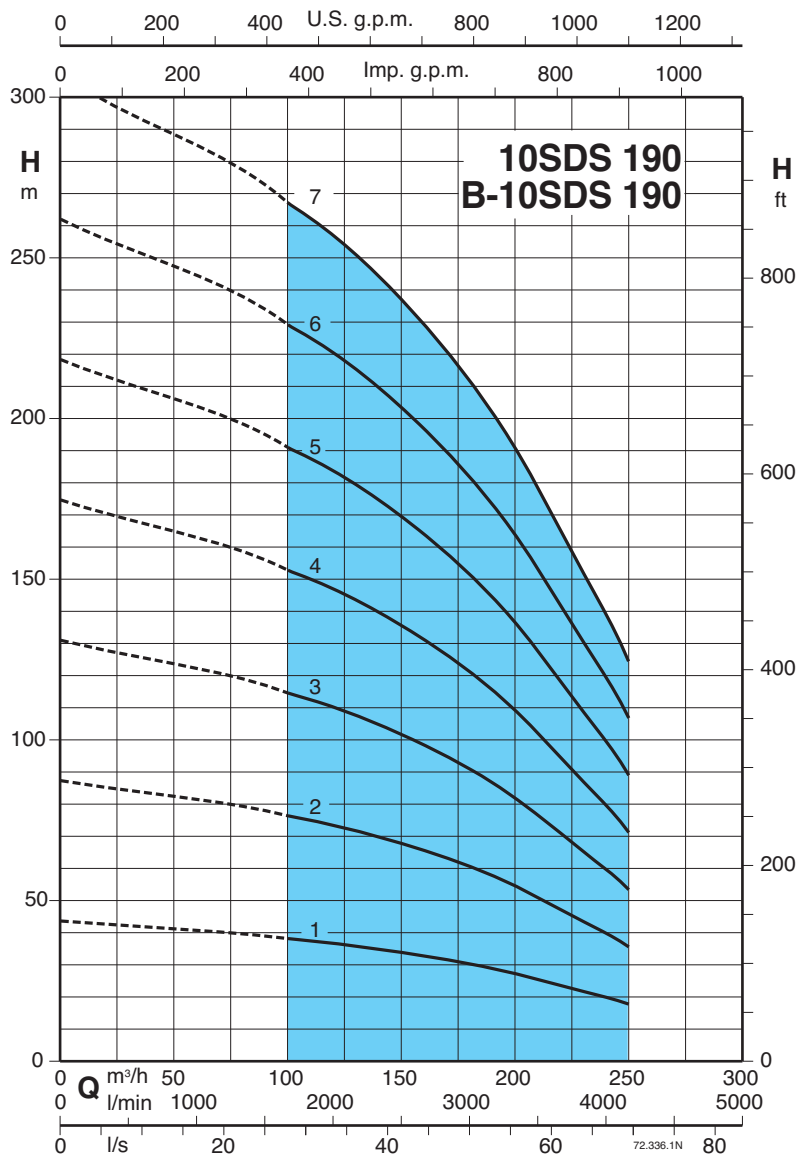
P₂ Puissance nominale du moteur

(...) Puissance nominale du moteur FK

H Hauteur totale en m

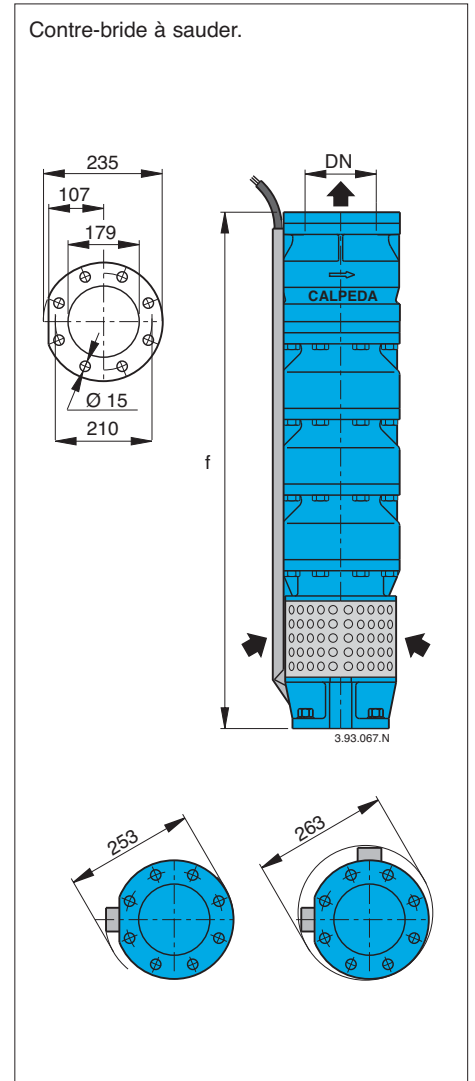
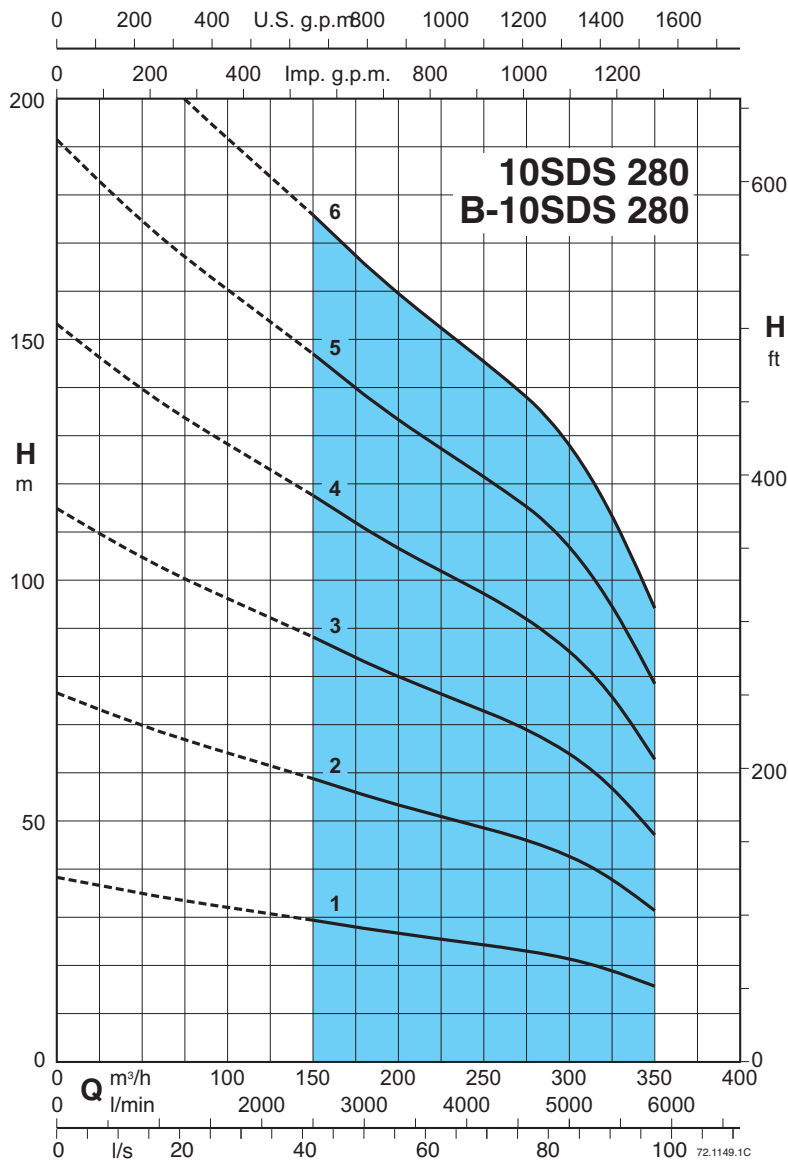
Tolérances suivant UNI EN ISO 9906:2012.

Courbes caractéristiques et performances $n \approx 2900$ 1/min, dimensions et poids



3 ~	P ₂		Q	n ≈ 2900 1/min										Moteur						
	kW	HP		m³/h										DN	CS mm	FK mm	L mm	10SDS kg	B-10SDS kg	
				100	120	140	160	180	200	220	230	240	250							
10SDS 190/1 - B-10SDS 190/1	22	30	H m	38	37	35	33	30	27	24	22	20	18	175	145 6"	137 6"	196 8"	865	78	88
10SDS 190/2 - B-10SDS 190/2	45	60		76	73	70	66	61	55	47	44	40	36					1035	102	115
10SDS 190/3 - B-10SDS 190/3	66 (75)	90 (100)		115	110	105	98	91	82	71	65	59	53					1205	127	143
10SDS 190/4 - B-10SDS 190/4	92	125		153	147	140	131	121	109	95	87	79	71		1375	151	170			
10SDS 190/5 - B-10SDS 190/5	110	150		191	183	175	164	152	137	119	109	99	89		1545	175	198			
10SDS 190/6 - B-10SDS 190/6	130	175		229	220	210	197	182	164	142	131	119	107		1715	199	225			
10SDS 190/7 - B-10SDS 190/7	185	250		267	257	244	230	212	191	166	152	139	125		1885	223	252			

Courbes caractéristiques et performances n ≈ 2900 1/min, dimensions et poids



3 ~	P ₂		Q	n ≈ 2900 1/min											DN	Moteur		L	10SDS	B-10SDS
	kW	HP		m³/h												CS	FK			
				150	180	200	220	240	260	280	300	315	350	mm						
10SDS 280/1 - B-10SDS 280/1	26 (30)	35 (40)	l/min	2500	3000	3333	3666	4000	4333	4666	5000	5250	5833	175	145-6"	137-6"	865	78	88	
10SDS 280/2 - B-10SDS 280/2	55	75	H m	29	28	27	26	25	24	23	21	20	16		196	8"	1035	103	116	
10SDS 280/3 - B-10SDS 280/3	75	100		59	55	53	51	50	48	46	42	40	31				1205	127	143	
10SDS 280/4 - B-10SDS 280/4	110	150		88	83	80	77	75	71	69	64	60	47				1375	151	170	
10SDS 280/5 - B-10SDS 280/5	130	175		118	111	106	103	100	95	92	85	80	63				1545	175	198	
10SDS 280/6 - B-10SDS 280/6	150	200		147	139	133	129	125	119	115	106	100	79				1715	199	226	
				176	167	160	155	150	143	138	127	120	95							

P₂ Puissance nominale du moteur

(...) Puissance nominale du moteur FK

H Hauteur totale en m

Tolérances suivant UNI EN ISO 9906:2012.

Kit de jonction câbles

Il permet le raccordement des câbles électriques avec connexion submergée dans l'eau.

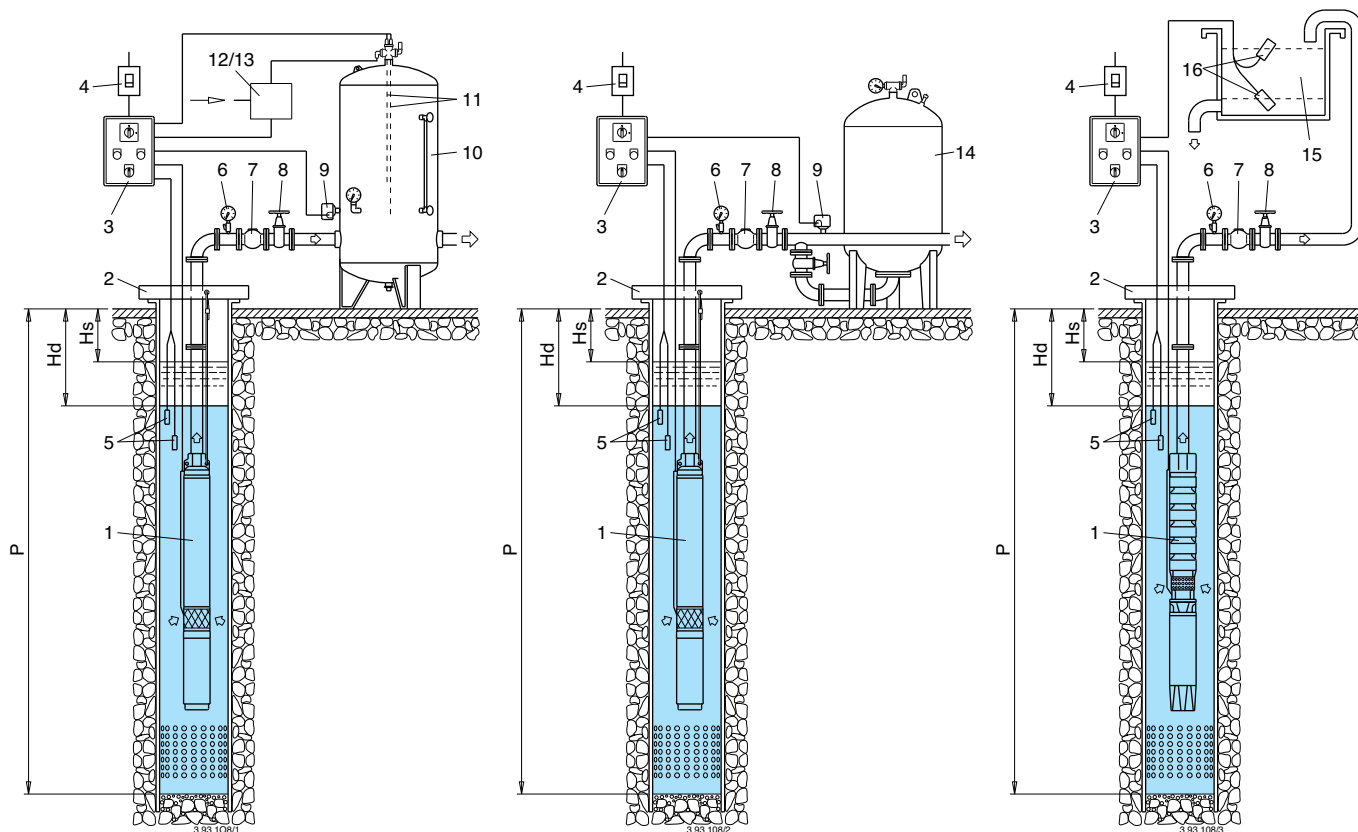
Le kit comprend:

- 4 connecteurs
- 4 gaines thermorétractables pour la protection du câble quadripôle.

La rétraction de la gaine se fait sous l'action d'une source de chaleur (flamme ou sèche-cheveux) qui cause une sortie de résine assurant l'imperméabilité de la connexion.



Exemples d'installation



- 1 Electropompe immergée
- 2 Support de la pompe
- 3 Tableau électrique
- 4 Interrupteur de ligne
- 5 Sondes de niveau minimum
- 6 Manomètre
- 7 Clapet de non-retour
- 8 Vanne d'étranglement
- 9 Manostat
- 10 Réservoir sous pression
- 11 Sondes de commande pour entrée d'air
- 12 Electro-vanne
- 13 Electro-compresseur
- 14 Réservoir à membrane
- 15 Réservoir de réserve
- 16 Sondes pour démarrage-arrêt

Hs Niveau statique
 Hd Niveau dynamique
 P Profondeur du puits



Les moteurs immergés 4", 6", 8" en 10" Calpeda ont été fabriqués grâce à des technologies très avancées et des composants de haute qualité assurant une remarquable résistance mécanique ainsi qu'une excellente fiabilité électrique. Les hautes performances sont en outre garanties par des essais rigoureux qui sont effectués sur tous les différents composants pendant les différentes phases de production.

Moteurs immergés rebobinables série CS, CS-R.

Les moteurs 4" sont équipés d'un fluide diélectrique spécial de type alimentaire qui assure un meilleur effet lubrifiant, en accroissant la durée de toutes les parties en mouvement et des fils en cuivre.

Les moteurs 6", 8" en 10" sont à bain d'eau avec les câbles recouverts par du chlorure de polyvinyle.

Le design particulier de tous nos moteurs permet un accès facile aux différents composants, en simplifiant les opérations de maintenance et de réparation.

Tous les moteurs de la gamme **CS, CS-R** peuvent être rebobinés et répondent aux normes NEMA.

CS, CS-R : exécution standard.

I-CS, I-CS-R : exécution in 1.4401 (AISI 316).

Moteurs immergés encapsulés série FK

Les moteurs de la série Franklin ont un stator fermé et sont imprégnés d'une résine spéciale ignifuge.

Ils possèdent un haut rendement et ont de faibles coûts d'exploitation. Ils sont intégrés dans une chambre à bain d'eau qui les protège de la pollution.

Les roulements axiaux et radiaux lubrifiés par l'eau, permettent un fonctionnement sans entretien.

La compensation de pression à l'intérieur du moteur est assurée par une membrane spéciale.

Pour faciliter la connexion, il est pourvu d'une amorce débouchable type "Water Bloc".

Garniture mécanique en carbure de silicium (SiC) très résistante pour un excellent fonctionnement avec du sable.

FK : exécution standard.

I-FK : exécution en 1.4401 (AISI 316).

kW	4" 1 ~		4" 3 ~			6" 3 ~				8" 3 ~				10" 3 ~		kW
	CS	FK	CS	FK	I-FK 316	CS-R	I-CS-R 316	FK	I-FK 316	CS-R	I-CS-R 316	FK	I-FK 316	CS	I-CS 316	
0,37	●	●	●	●	●											0,37
0,55	●	●	●	●	●											0,55
0,75	●	●	●	●	●											0,75
1,1	●	●	●	●	●											1,1
1,5	●	●	●	●	●											1,5
2,2	●	●	●	●	●											2,2
3			●	●	●											3
4			●	●	●	●	●	●	●							4
5,5			●	●	●	●	●	●	●							5,5
7,5				●	●	●	●	●	●							7,5
9,2						●	●	●	●							9,2
11						●	●	●	●							11
13						●	●	●	●							13
15								●	●							15
18,5						●	●	●	●							18,5
22						●	●	●	●							22
26						●	●	●	●	●	●	●	●			26
30						●	●	●	●	●	●	●	●			30
37						●	●	●	●	●	●	●	●			37
45						●	●	●	●	●	●	●	●			45
51										●	●	●	●			51
55												●	●			55
59										●	●	●	●			59
66										●	●	●	●			66
75										●	●	●	●			75
85										●	●	●	●	●	●	85
92										●	●	●	●	●	●	92
110												●	●	●	●	110
130												●	●	●	●	130
150												●	●	●	●	150
185												●	●	●	●	185

● Moteur rebobinable série CS

● Moteur encapsulé série FK

Moteurs rebobinables série CS, CS-R

Limites d'utilisation

Moteur	Température de l'eau jusqu'à	Refroidissement: vitesse mini du flux	Démarrage heure maxi	Moteur P2
4CS	35 °C	0,08 m/s	20	tous
6CS-R	30 °C	0,1 m/s	15	4÷11 kW
		0,2 m/s	15	13÷15 kW
	25 °C	0,2 m/s	15	18,5 kW
		0,2 m/s	13	22÷30 kW
		0,1 m/s	13	37 kW
40 °C	0,3 m/s	6	45 kW	
	0,3 m/s	10	30÷45 kW	
8CS-R	25 °C	0,3 m/s	8	51÷75 kW
			6	92 kW
			10	tous
10CS	25 °C	0,50 m/s	10	tous

Service continu.

Données de fonctionnement

Moteur à induction à 2 pôles, 50 Hz (n = 2900 1/min).
Dimensions pour connexion à la pompe selon normes NEMA.

Alimentation électrique:

- monophasée 230 V - jusqu'à 2,2 kW pour moteurs 4".
- triphasée 230 V; 400 V pour moteurs 4".
- triphasée 400 V; 400/690 V pour moteurs 6-8-10".

Variation de voltage : +6% / -10%

Type de démarrage conseillé pour puissances à partir du 7.5 kW: étoile/triangle, démarrage progressif, à impédance, autotransformateur. Isolation classe F pour moteurs 4", classe E pour moteurs 6", 8" et isolation fil avec revêtement en PVC pour moteurs 10".

Protection IP 68.

Moteur préparé pour fonctionnement avec variateur de fréquence.

Câble

Moteur 230V - 50Hz - 1~	Section	Longueur
4CS 0,37 ÷ 1,5 kW	3x1,5 + 1G1,5 mm ²	2 m
4CS 2,2 kW	3x2 + 1G2 mm ²	2 m

Moteur 400V - 50Hz - 3 ~	Section	Longueur
4CS 0,37 ÷ 1,5 kW	3x1,5 + 1G1,5 mm ²	2 m
4CS 2,2 ÷ 5,5 kW	3x1,5 + 1G1,5 mm ²	3 m
6CS-R 4 ÷ 11 kW	3 x (1x2,5) mm ²	3,5 m
6CS-R 13 ÷ 22 kW	3 x (1x4) mm ²	3,5 m
6CS-R 26 - 30 kW	3 x (1x6) mm ²	3,5 m
6CS-R 37 - 45 kW	3 x (1x10) mm ²	3,5 m
8CS-R 30 ÷ 45 kW	3 x (1x16) mm ²	4 m
8CS-R 51 - 92 kW	3 x (1x25) mm ²	4 m
10CS 85 kW	4G25 mm ²	6 m
10CS 110-130 kW	4G35 mm ²	6 m

Moteur 400/690V - 50Hz - 3 ~ Y/Δ	Section	Longueur
10CS 150 kW	3x25 + 4G25 mm ²	6 m
10CS 185 kW	3x35 + 4G35 mm ²	6 m

Matériaux

4" standard		
Composants	4" standard	
Carcasse extérieure	Acier AISI 304	
Bride moteur	Acier AISI 316L	
Arbre	Acier AISI 316	
Roulement	à billes en bain d'huile	
6", 8", 10" standard		
Composants	6", 8", 10" standard	6", 8", 10" AISI 316
Carcasse extérieure	AISI 304 (AISI 316 Ti pour 10")	Acier AISI 316
Supports	Fonte GJL 200 EN 1561	Acier AISI 316
Arbre	Acier AISI 431 (AISI 329 pour 10")	AISI 316 (AISI 630 da 30 à 93kW) (AISI 429 pour 10")
Roulement	renforts oscillants	renforts oscillants
Coussinet	Graphite (Bronze pour 8")	Graphite (Bronze pour 8")

Exécutions spéciales sur demande

- Autres tensions.
- Fréquence 60 Hz.
- Autres températures.

Moteur encapsulé série FK

Limites d'utilisation

Moteur	Température de l'eau jusqu'à	Refroidissement: vitesse mini du flux	Démarrage heure maxi
4"	30 °C	0,08 m/s	20
6"	30 °C pour 4 ÷ 30 kW 50 °C pour 37 ÷ 45 kW	0,16 m/s	20
		0,16 m/s	20
8"	30 °C	0,16 m/s	20

Service continu.

Données de fonctionnement

Moteur à induction à 2 pôles, 50 Hz (n = 2900 1/min).
Dimensions pour connexion à la pompe selon normes NEMA.

Alimentation électrique:

- monophasée 230 V - jusqu'à 2,2 kW pour moteurs 4".
- triphasée 230 V; 400 V pour moteurs 4".
- triphasée 400 V; 400/690 V pour moteurs 6-8-10".

Variation de voltage : +6% / -10%

Type de démarrage conseillé pour puissances à partir du 7.5kW: étoile/triangle, démarrage progressif, à impédance, autotransformateur. Isolation classe B pour moteurs 4", classe F pour moteurs 6-8-10". Protection IP 68.

Moteur préparé pour fonctionnement avec variateur de fréquence.

Câble

Moteur 230V - 50Hz - 1~	Section	Longueur
4FK 0,37 ÷ 2,2 kW	3x1,5 + 1G1,5 mm ²	1,5 m

Moteur 400V - 50Hz - 3 ~	Section	Longueur
4FK 0,37 ÷ 1,5 kW	3x1,5 + 1G1,5 mm ²	1,5 m
4FK 2,2 ÷ 5,5 kW	3x1,5 + 1G1,5 mm ²	2,5 m
6FK 4 ÷ 22 kW	4 G 4 mm ²	4 m
6FK 30 - 45 kW	3x8,4 + 1G8,4 mm ²	4 m
8FK 30 ÷ 45 kW	3 x (1x8,4) mm ²	8 m
8FK 55 ÷ 93 kW	3 x (1x16) mm ²	8 m
8FK 110 ÷ 150 kW	3 x (1x35) mm ²	8 m

Matériaux

4" standard		
Composants	4" standard	4" AISI 316
Carcasse extérieure	Acier AISI 304	Acier AISI 316 Ti
Bride moteur	Acier AISI 304	Acier AISI 316L
Arbre	Acier AISI 303	Acier AISI 329
Roulement	Oscillation pads	Oscillation pads
6", 8", 10" standard		
Composants	6", 8", 10" standard	6", 8", 10" AISI 316
Carcasse extérieure	Acier AISI 304	Acier AISI 316 Ti
Supports	Fonte GJL 200 EN 1561	Acier AISI 316
Arbre	Acier AISI 304 (Acier AISI 303 pour 8")	Acier AISI 316 (AISI 630 per 8")
Roulement	renforts oscillants	renforts oscillants

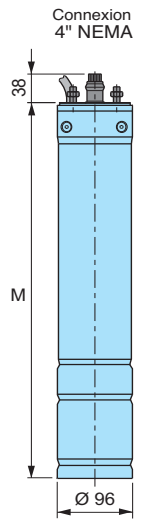
Exécutions spéciales sur demande

- Autres tensions.
- Fréquence 60 Hz.
- Autres températures.

Performances, dimensions et poids

4"CS - 1 ~

Type	PN		IN 230 V A	Facteur de puissance cos α			Rendement η %			1/min	Demarrage direct			Condens. 450 Vc μF	Poussée axial N	M mm	Poids kg
	kW	HP		4/4	3/4	2/4	4/4	3/4	2/4		IA IN	CA CN					
4CS 0,37M	0,37	0,5	3,2	0,96	0,93	0,85	53	46	29	≈ 2850	3,8	0,78	16	1500	327	7,6	
4CS 0,55M	0,55	0,75	4,0	0,99	0,97	0,89	62	54	35		4,6	0,80	25		362	9,4	
4CS 0,75M	0,75	1	5,6	0,98	0,99	0,99	62	55	36		4,2	0,81	35		402	10,7	
4CS 1,1M	1,1	1,5	8,4	0,97	0,93	0,83	61	55	36		4,2	0,81	40		447	12,4	
4CS 1,5M	1,5	2	11,2	0,99	0,97	0,89	64	59	39		3,9	0,75	60		467	13,5	
4CS 2,2M	2,2	3	14,7	0,96	0,93	0,80	67	64	44		4,2	0,51	70		517	15,7	

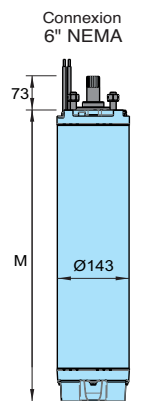


4"CS - 3 ~

Type	PN		IN 400 V A	Facteur de puissance cos α			Rendement η %			1/min	Demarrage direct		Poussée axial N	M mm	Poids kg
	kW	HP		4/4	3/4	2/4	4/4	3/4	2/4		IA IN	CA CN			
4CS 0,37T	0,37	0,5	1,2	0,72	0,64	0,47	63	58	44	≈ 2850	5,6	4,2	1500	327	7,7
4CS 0,55T	0,55	0,75	1,5	0,79	0,71	0,53	68	66	52		6,1	4,10		347	8,7
4CS 0,75T	0,75	1	2,0	0,77	0,69	0,48	74	71	58		5,7	4,02		362	9,9
4CS 1,1T	1,1	1,5	2,9	0,78	0,69	0,48	75	73	60		5,7	3,95		402	10,8
4CS 1,5T	1,5	2	4,2	0,73	0,64	0,44	72	70	55		5,9	4,58		447	12,6
4CS 2,2T	2,2	3	5,5	0,81	0,71	0,47	72	73	62		4,9	2,2		402	11,7
4CS 3T	3	4	7,4	0,81	0,72	0,56	73,5	73,5	69	5,7	2,16	481	14,9		
4CS 4T	4	5,5	9,4	0,82	0,74	0,60	74,5	75	71	6,3	2,19	546	18,2		
4CS 5,5T	5,5	7,5	13	0,81	0,72	0,57	76	76	71	7,8	3,44	646	23		

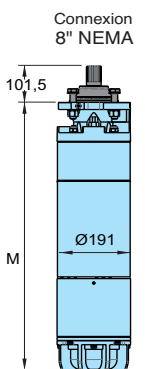
6"CS-R, I-6"CS-R

Type		PN		IN 400 V A	Facteur de puissance cos α			Rendement η %		1/min	Demarrage direct		Poussée axial N	M mm	Poids kg
Standard	AISI 316	kW	HP		4/4	3/4	2/4	4/4	3/4		IA IN	CA CN			
6CS-R 4	I-6CS-R 4	4	5,5	11	0,80	0,70	70	68	2825	3	1,5	30000	530	30,5	
6CS-R 5,5	I-6CS-R 5,5	5,5	7,5	14,5	0,81	0,72	72	72	2815	3,2	1,5	30000	550	33	
6CS-R 7,5	I-6CS-R 7,5	7,5	10	18,5	0,80	0,72	76	76	2830	4,1	2	30000	595	38	
6CS-R 9,2	I-6CS-R 9,2	9,2	12,5	22	0,80	0,71	78	78	2840	4	1,7	30000	640	41,7	
6CS-R 11	I-6CS-R 11	11	15	26	0,83	0,76	78	79	2835	5,2	2,5	30000	670	44,4	
6CS-R 13	I-6CS-R 13	13	17,5	31	0,80	0,69	79	78	2840	5	2,6	30000	700	47,7	
6CS-R 15	I-6CS-R 15	15	20	35	0,80	0,72	81	81	2855	5	1,95	30000	715	52	
6CS-R 18,5	I-6CS-R 18,5	18,5	25	42	0,82	0,74	81	82	2840	5,4	2,5	30000	750	56	
6CS-R 22	I-6CS-R 22	22	30	49,5	0,83	0,76	81	83	2820	4,5	1,7	30000	790	59,8	
6CS-R 26	I-6CS-R 26	26	35	57,5	0,82	0,74	83	84	2850	5,3	2	30000	875	70	
6CS-R 30	I-6CS-R 30	30	40	64,6	0,80	0,74	85	87	2845	5,3	2	30000	1025	85,7	
6CS-R 37	I-6CS-R 37	37	50	82,5	0,80	0,72	86	87	2870	6	2,4	30000	1227	111	
6CS-R 45	I-6CS-R 45	45	60	98,9	0,80	0,73	85	85	2860	5,1	2	30000	1287	119	



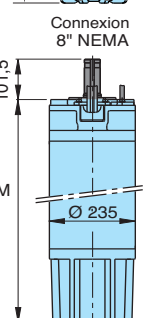
8"CS-R, I-8"CS-R

Type		PN		IN 400 V A	Facteur de puissance cos α			Rendement η %		1/min	Demarrage direct		Poussée axial N	M mm	Poids kg
Standard	AISI 316	kW	HP		4/4	3/4	2/4	4/4	3/4		IA IN	CA CN			
8CS-R 30	I-8CS-R 30	30	40	63	0,85	0,82	83	84	2900	5,5	1,8	60000	1039	143	
8CS-R 37	I-8CS-R 37	37	50	81,5	0,82	0,77	85	86	2905	5,9	1,8	60000	1094	155	
8CS-R 45	I-8CS-R 45	45	60	91	0,84	0,79	86	86	2905	5,85	1,9	60000	1174	171,5	
8CS-R 51	I-8CS-R 51	51	70	104	0,84	0,81	86	87	2905	6	1,9	60000	1269	192	
8CS-R 59	I-8CS-R 59	59	80	119	0,84	0,81	87	87	2910	6,2	2	60000	1374	210	
8CS-R 66	I-8CS-R 66	66	90	133	0,83	0,81	88	88	2905	6,1	2	60000	1409	219	
8CS-R 75	I-8CS-R 75	75	100	147	0,85	0,83	88	88	2895	5,9	2	60000	1479	234,5	
8CS-R 92	I-8CS-R 92	92	125	181	0,84	0,81	88	88	2905	6,3	2,1	60000	1664	264,5	



10"CS, I-10"CS

Type		PN		IN 400 V A	Facteur de puissance cos α			Rendement η %			1/min	Demarrage direct		Poussée axial N	M mm	Poids kg
Standard	AISI 316	kW	HP		4/4	3/4	2/4	4/4	3/4	2/4		IA IN	CA CN			
10CS 85	I-10CS 85	85	115	174	0,85	0,81	0,72	85	85	83	≈ 2900	4,7	1,1	60000	1419	280
10CS 110	I-10CS 110	110	150	232	0,82	0,76	0,65	86	86	84		5	1,3		1529	315
10CS 130	I-10CS 130	130	175	256	0,86	0,82	0,74	88	88	87		5,3	1,3		1656	362
10CS 150	I-10CS 150	150	200	298	0,85	0,81	0,73	87	88	86		5,3	1,3		1769	413
10CS 185	I-10CS 185	185	250	384	0,81	0,75	0,64	88	88	86		5,6	1,7		1919	449

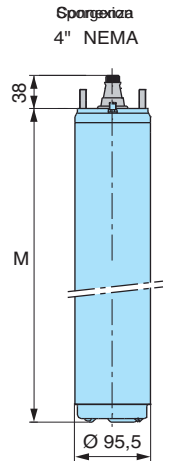


P2 Puissance nominale IN Courant nominal IA/IN Courant au démarrage / Courant nominal CA/CN Couple démarrage/Couple nominal

Performances, dimensions et poids

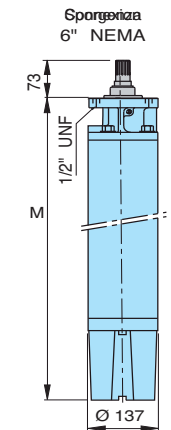
4FK - 1 ~

Type	PN		INN 230 V A	Facteur de puissance cos φ			Rendement η %			R.P.M.	Demarrage direct		Condens. 450 Vc μF	Poussée axial N	H mm	Poids kg
	kW	HP		4/4	3/4	2/4	4/4	3/4	2/4		I _A IN	C _A CN				
4FK 0,37M	0,37	0,5	3,3	0,91	0,85	0,78	54	46	35	2860	3,8	0,94	16	3000	228	8
4FK 0,55M	0,55	0,75	4,3	0,94	0,91	0,86	63	57	45	2850	4,1	0,86	20		253	9,2
4FK 0,75M	0,75	1	5,7	0,98	0,96	0,92	59	52	41	2845	4	1	35		282	10,4
4FK 1,1M	1,1	1,5	8,4	0,92	0,86	0,77	63	56	43	2845	4	0,84	40		307	11,8
4FK 1,5M	1,5	2	10,7	0,95	0,90	0,82	66	59	48	2830	3,9	0,76	50		339	12,9
4FK 2,2M	2,2	3	14,7	0,97	0,93	0,86	68	62	51	2840	4,2	0,74	70	4000	437	17,3



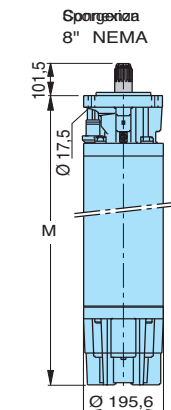
I-4FK, 4FK - 3 ~

Type	PN		INN 400 V A	Facteur de puissance cos φ			Rendement η %			R.P.M.	Demarrage direct		Poussée axial N	H mm	Poids kg
	kW	HP		4/4	3/4	2/4	4/4	3/4	2/4		I _A IN	C _A CN			
I-4FK, 4FK 0,37T	0,37	0,5	1,1	0,74	0,66	0,55	66	63	54	2855	4,92	2,5	3000	214	7,2
I-4FK, 4FK 0,55T	0,55	0,75	1,6	0,74	0,65	0,53	68	63	55	2845	4,63	2,31		228	7,7
I-4FK, 4FK 0,75T	0,75	1	2	0,77	0,68	0,55	70	68	61	2865	3,5	2,69		248	8,7
I-4FK, 4FK 1,1T	1,1	1,5	2,8	0,78	0,69	0,57	74	72	66	2850	5,71	3,09		283	10,2
I-4FK, 4FK 1,5T	1,5	2	3,9	0,78	0,68	0,55	73	71	65	2855	5,31	2,82		307	11,2
I-4FK, 4FK 2,2T	2,2	3	5,5	0,77	0,66	0,52	75	74	69	2845	5,42	2,99		339	12,6
I-4FK, 4FK 3T	3	4	7,5	0,77	0,67	0,53	76	76	70	2845	5,6	3,17		394	15
I-4FK, 4FK 3,7T	3,7	5	9	0,78	0,69	0,54	78	77	73	2840	5,81	3,32	6500	520	19,1
I-4FK, 4FK 4T	4	5,5	9,9	0,77	0,67	0,52	78	77	72	2840	5,76	3,28		543	20
I-4FK, 4FK 5,5T	5,5	7,5	12,6	0,81	0,73	0,59	79	79	75	2865	6,13	3,09		653	26,6
I-4FK, 4FK 7,5T	7,5	10	17,1	0,81	0,72	0,58	79	79	75	2855	5,81	2,91		731	30,6



I-6FK, 6FK - 3 ~

Type	PN		ININ 400 V A	Facteur de puissance cos φ			Rendement η %			R.P.M.	Demarrage direct		Poussée axial N	H mm	Poids kg
	kW	HP		4/4	3/4	2/4	4/4	3/4	2/4		I _A IN	C _A CN			
I-6FK, 6FK 4	4	5,5	9,3	0,82	0,74	0,62	78	77	74	2860	4,6	1,5	15500	581	37,5
I-6FK, 6FK 5,5	5,5	7,5	12,5	0,82	0,75	0,63	79	78	74	2870	5,1	1,9		615	41,1
I-6FK, 6FK 7,5	7,5	10	16	0,86	0,81	0,70	79	78	75	2860	5,2	1,9		646	45,2
I-6FK, 6FK 9,2	9,2	12,5	20,7	0,80	0,72	0,58	81	81	78	2870	5,4	2,2		679	47,5
I-6FK, 6FK 11	11	15	23,3	0,85	0,79	0,68	81	81	78	2860	5,5	2,1		711	50,9
I-6FK, 6FK 15	15	20	31,3	0,85	0,80	0,70	81	81	79	2860	5,4	2,1		776	56,7
I-6FK, 6FK 18,5	18,5	25	38,5	0,85	0,79	0,68	82	82	80	2850	6	2,5		842	63,3
I-6FK, 6FK 22	22	30	45,3	0,86	0,81	0,71	83	83	81	2860	5,9	2,4	907	69,3	
I-6FK, 6FK 30	30	40	63,5	0,84	0,79	0,67	83	83	80	2860	6,2	2,6	27500	1037	83,9
I-6FK, 6FK 37	37	50	79	0,85	0,80	0,70	81	81	78	2875	5,2	2,3		1421	138
I-6FK, 6FK 45	45	60	95,2	0,84	0,80	0,70	82	82	80	2875	5,3	2,2		1574	152



I-8FK, 8FK - 3 ~

Type	PN		ININ 400 V A	Facteur de puissance cos φ			Rendement η %			R.P.M.	Demarrage direct		Poussée axial N	H mm	Poids kg
	kW	HP		4/4	3/4	2/4	4/4	3/4	2/4		I _A IN	C _A CN			
I-8FK, 8FK 30	30	40	61	0,84	0,78	0,68	86	86	83	2900	6,85	2,6	45000	909	116
I-8FK, 8FK 37	37	50	74	0,86	0,81	0,71	87	87	84	2920	7,2	2,4		986	131
I-8FK, 8FK 45	45	60	89	0,85	0,81	0,71	87	87	85	2920	7,25	2,7		1062	145
I-8FK, 8FK 55	55	75	108	0,87	0,82	0,72	88	87	85	2920	8	3,1		1204	175
I-8FK, 8FK 75	75	100	145	0,87	0,82	0,72	87	87	85	2925	8	2,3		1395	213
I-8FK, 8FK 92	92	125	190	0,83	0,78	0,68	87	86	84	2930	7	1,9		1747	291
I-8FK, 8FK 110	110	150	222	0,84	0,80	0,70	88	87	85	2930	7,2	2,1		1976	334
I-8FK, 8FK 130	130	175	252	0,87	0,84	0,79	88	87	86	2920	6,9	2,2		2179	380
I-8FK, 8FK 150	150	200	284	0,88	0,86	0,79	88	88	86	2920	6,54	2,1		2408	429



P2 Puissance nominale

IN Courant nominal

I_A / I_N Courant au démarrage / Courant nominal

C_A / C_N Couple démarrage/Couple nominal

Longueur maximum des câbles électriques

IN A	230 Volt - 50 Hz - 1 ~				
	1 câble quadripolaire 4 xmm ²				
	1,5	2,5	4	6	10
	câbles max m				
2	142	235			
4	71	118	189		
6	47	78	126	189	
8	35	59	94	142	231
10	28	47	76	113	185
12	24	39	63	95	154
14	20	34	54	81	132
16	18	29	47	71	115
18		26	42	63	103
20		24	38	57	92
25			30	45	74
30			25	38	62

Chute de tension 3% -
Température ambiante maximum + 30 °C.

Démarrage direct

IN A	230 Volt - 50 Hz - 3 ~														
	1 câble quadripolaire 4 xmm ²							4 câbles 1 xmm ²							
	1,5	2,5	4	6	10	16	25	35	50	70	95	120	150		
	câbles max m														
2	164	272													
4	82	136	218												
6	55	91	145	218											
8	41	68	109	164	267										
10	33	54	87	131	213										
12	27	45	73	109	178										
14	23	39	62	94	152	239									
16	20	34	55	82	133	209									
18		30	48	73	118	186									
20		27	44	65	107	167	257								
25			35	52	85	134	206								
30			29	44	71	111	171	233							
35				37	61	95	147	200							
40				33	53	83	129	175	227						
45					47	74	114	155	202						
50					43	67	103	140	181	249					
60						56	86	116	151	207					
70						48	73	100	130	178	230				
80							64	87	113	155	201	241			
90							57	78	101	138	179	214			
100							51	70	91	124	161	193	224		
110								64	82	113	146	175	203		
120								58	76	104	134	161	186		
130									70	96	124	148	172		
140									65	89	115	138	160		
150									60	83	107	128	149		
160									57	78	101	120	140		
170									53	73	95	113	132		
180									50	69	89	107	124		
190									48	65	85	101	118		
200									45	62	81	96	112		
220									57	73	88	102			
240									52	67	80	93			
260										62	74	86			
280										58	69	80			
300										54	64	75			

IN A	400 Volt - 50 Hz - 3 ~															
	1 câble quadripolaire 4 xmm ²								4 câbles 1 xmm ²							
	1,5	2,5	4	6	10	16	25	35	50	70	95	120	150	185	240	
	câbles max m															
2	285	473														
4	143	236	379													
6	95	158	253													
8	71	118	190	285												
10	57	95	152	228												
12	48	79	126	190	309											
14	41	68	108	163	265											
16	36	59	95	142	232											
18		53	84	127	206	323										
20		47	76	114	185	290										
25			61	91	148	232	358									
30			51	76	124	194	298									
35				65	106	166	256	347								
40				57	93	145	224	304								
45					82	129	199	270								
50					74	116	179	243	316							
60						97	149	203	263							
70						83	128	174	225	309						
80							112	152	197	270						
90							99	135	175	240	311					
100							89	122	158	216	280					
110								110	143	197	255	305				
120									101	132	180	233	279			
130										121	166	216	258	299		
140										113	155	200	239	278		
150										105	144	187	223	259	302	
160										99	135	175	209	243	283	
170										93	127	165	197	229	267	
180										88	120	156	186	216	252	
190										83	114	147	176	205	239	
200										79	108	140	168	195	227	
220										98	127	152	177	206	243	
240										90	117	140	162	189	223	
260											108	129	150	174	206	
280											100	120	139	162	191	
300											93	112	130	151	178	

Longueur maximum des câbles électriques

Démarrage étoile-triangle

IN A	230 Volt - 50 Hz - 3 ~ Y/Δ													
	2 câbles quadripolaire 4 xmm ²							7 câbles 1 xmm ²						
	1,5	2,5	4	6	10	16	25	35	50	70	95	120	150	
câbles max m														
30	19	31	50	76	123	193								
35		27	43	65	105	165								
40		24	38	57	92	144								
45		21	34	50	82	128	198							
50			30	45	74	116	178							
60				38	62	96	148	201						
70				32	53	83	127	173	224					
80					46	72	111	151	196					
90					41	64	99	134	174					
100						58	89	121	157	215				
110						53	81	110	143	196				
120						48	74	101	131	179				
130						44	68	93	121	166	214			
140							64	86	112	154	199			
150							59	81	105	143	186			
160							56	76	98	134	174	208		
170							52	71	92	127	164	196		
180								67	87	120	155	185		
190								64	83	113	147	175	204	
200									78	108	139	167	194	
220										98	127	152	176	
240										90	116	139	161	
260										83	107	128	149	
280										77	100	119	138	
300										72	93	111	129	

IN A	400 Volt - 50 Hz - 3 ~ Y/Δ													
	2 câbles quadripolaire 4 xmm ²							7 câbles 1 xmm ²						
	1,5	2,5	4	6	10	16	25	35	50	70	95	120	150	
câbles max m														
30	33	55	88	131	214	335								
35		47	75	113	183	287								
40		41	66	99	160	251								
45			58	88	143	223	344							
50			53	79	128	201	310							
60				66	107	167	258	350						
70				56	92	144	221	300						
80					80	126	193	263	341					
90					71	112	172	234	303					
100					64	100	155	210	273	374				
110					58	91	141	191	248	340				
120						84	129	175	228	312				
130						77	119	162	210	288	373			
140							111	150	195	267	346			
150							103	140	182	249	323			
160							97	131	171	234	303	362		
170								124	161	220	285	341		
180								117	152	208	269	322		
190								111	144	197	255	305	354	
200									137	187	242	290	337	
220										170	220	264	306	
240										156	202	242	280	
260											186	223	259	
280											173	207	240	
300											162	193	224	

- Pour éviter les courts-circuits et les surchauffes du système électrique des pompes, nous vous conseillons de respecter les normes en vigueur.
- Pour éviter un éventuel fonctionnement à sec de la pompe, il est préférable d'installer un contrôleur de niveau.
- Afin d'éviter les surchauffes, tension supérieure à 3%, nous vous conseillons d'utiliser des systèmes de démarrage moteur appropriés.
- Tous les câbles respectent les normes en vigueur et présentent d'excellentes caractéristiques d'isolation.

Les tableaux montrent la longueur de câble maximum selon le courant absorbé par le moteur et la section du câble en coupe, à différents voltages. Une chute maximum de tension égale à 3%, une température de câble à 80 °C, une installation en eau similaire à celle d'une installation à l'air à une température de 30 °C.

Choix du câble par calcul

Pour calculer la section de phase en coupe pour le moteur submersible, vous avez besoin des informations suivantes :

- V : Tension (V)
- I : Intensité du moteur (A)
- L : Longueur du câble (km)
- cos phi : facteur de puissance
- Température ambiante (°C)

Le choix de la section minimum du câble d'alimentation est déterminé par le courant nominal et les valeurs reportées dans le tableau 1.

Table 1

Type de câble	Section du câble mm ²	Intensité maximum du câble		Résistance	Dissipation
		1 line A	2 lines A	R à 80°C ohm/km	X à 50 Hz ohm/km
câble à quatre fils	1.5	18	15	15.1	0.118
câble à quatre fils	2.5	24	20	9.08	0.109
câble à quatre fils	4	32	27	5.63	0.101
câble à quatre fils	6	41	35	3.73	0.096
câble à quatre fils	10	57	48	2.27	0.086
câble à quatre fils	16	76	65	1.43	0.082
câble à quatre fils	25	96	82	0.91	0.081
câble à quatre fils	35	119	101	0.65	0.078
câble à simple fil	50	167	142	0.473	0.101
câble à simple fil	70	216	184	0.328	0.097
câble à simple fil	95	264	224	0.236	0.098
câble à simple fil	120	308	262	0.188	0.094
câble à simple fil	150	356	303	0.153	0.093
câble à simple fil	185	409	348	0.123	0.091
câble à simple fil	240	485	412	0.094	0.090

*Jusqu'à 35 mm², des sections de câble à quatre fils sont utilisées, à partir de 50 mm², des câbles à simple fil sont recommandés comme indiqué dans le tableau 1.

L'intensité maximum des câbles indiquée dans le Tableau 1 est fournie pour une température ambiante à 30 °C. Lorsque la température est différente, l'intensité maximum des câbles doit être corrigée par un facteur indiqué dans le tableau 2.

Tableau 2

Température ambiante °C	10	15	20	25	30	35	40	45	50	55	60
Facteur de correction	1,22	1,17	1,12	1,06	1	0,94	0,87	0,79	0,71	0,61	0,5

La section en coupe du conducteur de phase est choisie en vérifiant la baisse de tension le long de la ligne, à partir de l'équation suivante:

$$DU\% = 1,73 \cdot I \cdot L \cdot (R \cdot \cos \varphi + X \cdot \sin \varphi) / (V \cdot 1000)$$

DU% la baisse de tension ne doit pas être supérieure à 3%
 R, X = résistance du câble et dissipation en ohms/km (indiquée dans le tableau 1)
 $\sin \varphi = \sqrt{1 - \cos^2 \varphi}$

En cas de démarrage étoile/triangle, le courant nominal du moteur doit être divisé par 1,73.


Détermination des sections minimales de conducteur de protection PE

Tableau 3

Section de phase S mm ²	Section PE SPE mm ²
S ≤ 16	S
16 < S ≤ 25	16
S > 25	S/2

Electric control panels

M COMP Control panel for 1 single-phase submersible pump




Type	Protector max A	Capacitor 450Vc	Motor 230V - 1~ kW	Dimensions HxBxP mm
M COMP 4-16	4,5	16 µF	0,37	220x210x110
M COMP 4-20	4,5	20 µF	0,55	220x210x110
M COMP 5-20	5	20 µF	0,55	220x210x110
M COMP 5-25	5	25 µF	0,55	220x210x110
M COMP 6-20	6	20 µF	0,75	220x210x110
M COMP 6-35	6	35 µF	0,9	220x210x110
M COMP 7-25	7	25 µF	0,9	220x210x110
M COMP 7-30	7	30 µF	0,9	220x210x110
M COMP 8-25	8	25 µF	1,1	220x210x110
M COMP 8-30	8	30 µF	1,1	220x210x110
M COMP 10-35	10	35 µF	1,1	220x210x110
M COMP 10-40	10	40 µF	1,1	220x210x110
M COMP 12-35	12	35 µF	1,5	220x210x110
M COMP 12-50	12	50 µF	1,5	220x210x110
M COMP 12-60	12	60 µF	1,5	220x210x110
M COMP 16-70	16	70 µF	2,2	220x210x110

Construction

Control panel with ON-OFF switch and capacitor for 1 submersible pump with single-phase motor. Suitable for use with LVBT board for level control.

Protection is provided by means of a main bipolar switch with a phase protected against overload by means of a thermal element.

PFC-M Control panel for 1 submersible pump with single-phase motor, PF control



Type	Setting A	Capacitor 450Vc	Motor 50/60Hz 220V-240V - 1~ kW	Dimensions HxBxP mm
PFC-M 18-16	1 - 18	16 µF	0,37	220x210x110
PFC-M 18-20	1 - 18	20 µF	0,55	220x210x110
PFC-M 18-25	1 - 18	25 µF	0,55	220x210x110
PFC-M 18-30	1 - 18	30 µF	0,75	220x210x110
PFC-M 18-35	1 - 18	35 µF	0,75	220x210x110
PFC-M 18-40	1 - 18	40 µF	1,1	220x210x110
PFC-M 18-50	1 - 18	50 µF	1,5	220x210x110
PFC-M 18-60	1 - 18	60 µF	1,5	220x210x110
PFC-M 18-70	1 - 18	70 µF	2,2	220x210x110

Construction


Control panel for controlling one submersible pump with single-phase motor. Electronic control of the operation and dry-running protection through the power factor (PF) control.

The installation of level probes into the well is not required.

It stops the pump in case of lack of air cushion in the pressure vessel (patented system).

Displayed operating data and alarms available in four languages.

QML 1 FT Control panel for 1 pump with single-phase motor, direct starting



Type	Motor 230V - 1~ kW	Setting A	Dimensions HxBxP mm
QML 1 FT 0,37	0,37	1,6 - 2,5	200x255x170
QML 1 FT 0,55	0,45 - 0,55	2,5 - 4	200x255x170
QML 1 FT 0,75	0,75	4 - 6,5	200x255x170
QML 1 FT 1,1	1,1	6,3 - 10	200x255x170
QML 1 FT 1,5	1,5	9 - 12	200x255x170


Construction

Control panel for 1 pump with single-phase motor, direct starting for pressure booster sets, with a patented working time-measuring system that stops the pump in case of lack of air cushion in the pressure vessel.

Arranged for the capacitor internal connection (for pumps without built-in capacitor) and for the SRL 3 level control card application against dry running.

Pump operation controlled by an electronic board type MP 1000 with microprocessor which allows three different modes of operation of the pump: standard, emergency and timed.

T COMP Control panel for 1 submersible pump with three-phase motor



Type	Protector A	Motor 230V - 3~ kW	Motor 400V - 3~ kW	Dimensions HxBxP mm
T COMP 8	1 ÷ 8	0,37 ÷ 1,5	0,5 ÷ 2,2	170x145x85
T COMP 10	7 ÷ 10	---	3 ÷ 3,7	230x180x155
T COMP 12	9 ÷ 12	2,2	4	230x180x155
T COMP 16	11 ÷ 16	3	5,5	230x180x155
T COMP 20	14 ÷ 20	3,7 - 4	7,5	230x180x155

Construction

Control panel and protection for 1 submersible pump with three-phase motor.

Arranged for the LVBT level control internal connection against dry running (T COMP8 model has the level control as a standard).

Control pumps with pressure switch and float-type switch.

Electric control panels

PFC-T Control panel for 1 submersible pump with three-phase motor, PF control

Type	Setting A	Motor		Dimensions HxBxP mm	kg
		400V 50Hz - 3~ kW	380V 60Hz - 3~ kW		
PFC-T 11	1 - 11	0,37 - 4	0,37 - 4	255x200x135	1,7
PFC-T 16	1 - 16	5,5	5,5	255x200x135	1,7



Construction

Control panel for controlling 1 submersible pump with three-phase motor. Electronic control of the operation and dry-running protection through the power factor (PF) control.

The installation of level probes into the well is not required.

It stops the pump in case of lack of air cushion in the pressure vessel (patented system) Displayed operating data and alarms, available in four languages.

QTL 1 FT Control panel for 1 pump with three-phase motor, direct starting

Type	Motor 400V - 3~ kW	Setting A	Dimensions HxBxP mm
QTL 1 FT 0,55	0,37 - 0,45 - 0,55	1 - 1,6	200x255x170
QTL 1 FT 1,1	0,75 - 1,1	1,6 - 2,5	200x255x170
QTL 1 FT 1,5	1,5	2,5 - 4	200x255x170
QTL 1 FT 3	2,2 - 3	4 - 6,5	200x255x170
QTL 1 FT 4	4	6,3 - 10	200x255x170
QTL 1 FT 5,5	5,5	9 - 12	200x255x170
QTL 1 D 7,5 FT	7,5	13 - 18	400x300x160
QTL 1 D 9,2 FT	9,2	17 - 23	400x300x160
QTL 1 D 11 FT	11	20 - 25	400x300x160



Construction

Control panel for 1 pump with three-phase motor, direct starting for pressure booster sets, with a patented working time-measuring system that stops the pump in case of lack of air cushion in the pressure vessel.

Pump operation controlled by an electronic card type MP 1000 with microprocessor which allows three different modes of operation of the pump: standard, emergency and timed.

Dry-running protection with float switch.

Arranged for SRL 3 level control application for probes connection against dry-running.

QTL 1 D FTE Control panel for 1 pump with three-phase motor, direct starting

Type	Motor 400V - 3~ kW	Setting A	Dimensions HxBxP mm
QTL 1 D 4 FTE	4	6,3 - 10	400x300x160
QTL 1 D 5,5 FTE	5,5	9 - 12	400x300x160
QTL 1 D 7,5 FTE	7,5	13 - 18	400x300x160
QTL 1 D 9,2 FTE	9,2	17 - 23	400x300x160
QTL 1 D 11 FTE	11	20 - 25	400x300x160
QTL 1 D 15 FTE	15	24 - 32	500x350x200
QTL 1 D 18,5 FTE	18,5	32 - 38	500x350x200
QTL 1 D 22 FTE	22	35 - 50	500x350x200
QTL 1 D 30 FTE	30	46 - 65	500x350x200



Construction

Electromechanical control panel for 1 pump with three-phase motor, direct starting.

Operating signals by E 1000 led card.

Dry-running protection with float switch.

Construction with SRLE level control for probes connection against dry-running on request .

QTL 1 ST FT Control panel for 1 pump with three-phase motor, Y/Δ starting

Type	Motor 400V - 3~		Dimensions HxBxP mm
	Power kW	Current A	
QTL 1 ST 5,5 FT	5,5	11 - 15	600x400x200
QTL 1 ST 7,5 FT	7,5	12 - 17	600x400x200
QTL 1 ST 11 FT	9,2 - 11	16 - 24	600x400x200
QTL 1 ST 15 FT	15	23 - 31	600x400x200
QTL 1 ST 18,5 FT	18,5	30 - 39	600x400x200
QTL 1 ST 22 FT	22	35 - 43	700x500x200
QTL 1 ST 30B FT	30	42 - 55	700x500x200
QTL 1 ST 30A FT	30	55 - 65	700x500x200
QTL 1 ST 37 FT	37	61 - 84	800x600x250
QTL 1 ST 45 FT	45	80 - 105	800x600x250



Construction

Control panel for 1 pump with three-phase motor, Y/Δ starting for pressure booster sets, with a patented working time-measuring system that stops the pump in case of lack of air cushion in the pressure vessel.


Pump operation controlled by an electronic card type MP 1000 with microprocessor with 3 different pump operating modes: standard, emergency and timed.

Dry-running protection with float switch.

Arranged for SRL 3 level control application for probes connection against dry-running on request.

Electric control panels

QTL 1 ST FTE Control panel for 1 pump with three-phase motor, Y/Δ starting




Type	Motor 400V - 3~		Dimensions HxBxP mm
	Power kW	Current A	
QTL 1 ST 5,5 FTE	5,5	11 - 15	500x350x200
QTL 1 ST 7,5 FTE	7,5	12 - 17	500x350x200
QTL 1 ST 11 FTE	9,2 - 11	16 - 24	500x350x200
QTL 1 ST 15 FTE	15	23 - 31	500x350x200
QTL 1 ST 18,5 FTE	18,5	30 - 39	500x350x200
QTL 1 ST 22 FTE	22	35 - 43	600x400x200
QTL 1 ST 30B FTE	30	42 - 55	600x400x200
QTL 1 ST 30A FTE	30	55 - 65	600x400x200
QTL 1 ST 37 FTE	37	61 - 84	700x500x200
QTL 1 ST 45 FTE	45	80 - 105	700x500x200
QTL 1 ST 55 FTE	55	100 - 125	700x500x200
QTL 1 ST 75 FTE	75	120 - 160	800x600x250
QTL 1 ST 92 FTE	92	140 - 198	800x600x250
QTL 1 ST 110 FTE	110	180 - 250	800x600x250

Construction

Electromechanical control panel for 1 pump with three-phase motor, Y/Δ starting.
Operating signals by E 1000 led board.
Dry-running protection with float switch.
Construction with SRLE level control for probes connection against dry-running on request .

QTL 1 SS E Control panel for 1 pump with three-phase motor, start/stop with soft starter




Type	Motor 400V - 3~ kW	Max current output max A	Dimensions HxBxP mm
QTL 1 SS 7,5 E	7,5	17	700x500x250
QTL 1 SS 9,2 E	9,2	22	700x500x250
QTL 1 SS 15 E	11 - 15	34	700x500x250
QTL 1 SS 22 E	18,5 - 22	48	700x500x250
QTL 1 SS 26 E	26	58	900x600x300
QTL 1 SS 30 E	30	68	900x600x300
QTL 1 SS 37 E	37	82	900x600x300
QTL 1 SS 45 E	45	92	900x600x300
QTL 1 SS 55 E	55	114	900x600x300
QTL 1 SS 63 E	63	126	1100x700x300
QTL 1 SS 75 E	75	150	1100x700x300
QTL 1 SS 92 E	92	196	1200x800x400
QTL 1 SS 110 E	110	231	1200x800x400
QTL 1 SS 132 E	132	245	1200x800x400

Construction

Control panel for 1 pump with three-phase motor, start/stop with soft starter.
Operating signals on E 1000 led board.
Application: control of submersible motor with great cable length and surface motors.
Dry-running protection with float switch.
Construction with SRLE level control for probes connection against dry-running on request .

QTL 1 IS FTE Control panel for 1 pump with three-phase motor, with Stator Impedance starter




Type	Motor 400V - 3~		Dimensions HxBxP mm
	Power kW	Current A	
QTL 1 IS 5,5 FTE-2RL	5,5	11 - 15	
QTL 1 IS 7,5 FTE-2RL	7,5	12 - 17	
QTL 1 IS 11 FTE-2RL	9,2 - 11	16 - 24	
QTL 1 IS 15 FTE-2RL	15	23 - 31	
QTL 1 IS 18,5 FTE-2RL	18,5	30 - 39	
QTL 1 IS 22 FTE-2RL	22	35 - 43	
QTL 1 IS 30 FTE-2RL	30	42 - 65	
QTL 1 IS 37 FTE-2RL	37	61 - 84	
QTL 1 IS 45 FTE-2RL	45	80 - 105	
QTL 1 IS 55 FTE-2RL	55	100 - 125	
QTL 1 IS 75 FTE-2RL	75	120 - 160	
QTL 1 IS 92 FTE-2RL	92	140 - 198	
QTL 1 IS 110 FTE-2RL	110	180 - 250	

Construction

Electromechanical control panel for 1 submersible pump with three-phase motor, with Stator Impedance starter.
Operating signals on led board type E 1000.
Application : submersible motors control with great cable length.
Construction with SRLE level control for probes connection against dry-running .

Electric control panels

QML 1 VFT Control panel for 1 pump with variable speed three-phase motor

	Type	Motor 230V - 3~ kW	Max current output max A	Dimensions HxBxP mm
	QML 1 VFT 0,4	0,37 - 0,45	2,6	500x350x200
	QML 1 VFT 0,75	0,55 - 0,75	4	500x350x200
	QML 1 VFT 1,5	1,1 - 1,5	7,1	500x350x200
	QML 1 VFT 2,2	2,2	10	500x350x200


Construction

Single-phase mains supply control panel with frequency converter for 1 pump with three-phase variable speed motor, for constant pressure booster sets.

Arranged for SRL 3 level control application for probes connection against dry-running.

Pump operation controlled by an electronic board type MPS 4000 with microprocessor.

QTL 1 VFT Control panel for 1 pump with variable speed three-phase motor

	Type	Motor 400V - 3~ kW	Max current output max A	Dimensions HxBxP mm
	QTL 1 VFT 0,4	0,4	1,5	500x350x200
	QTL 1 VFT 0,75	0,55 - 0,75	2,3	500x350x200
	QTL 1 VFT 1,5	1,1 - 1,5	4,1	500x350x200
	QTL 1 VFT 2,2	2,2	5,5	500x350x200
	QTL 1 VFT 4	3 - 4	9,5	500x350x200
	QTL 1 VFT 5,5	5,5	14,3	600x400x200
	QTL 1 VFT 7,5	7,5	17	600x400x200
	QTL 1 VFT 11	9,2 - 11	27,7	700x500x200
	QTL 1 VFT 15	15	33	700x500x200
	QTL 1 VFT 18,5	18,5	41	800x600x250
	QTL 1 VFT 22	22	48	800x600x250
	QTL 1 VFT 30	30	66	800x600x250
	QTL 1 VFT 37	37	79	1100x700x300
	QTL 1 VFT 45	45	94	1200x800x300
QTL 1 VFT 55	55	116	1200x800x300	
QTL 1 VFT 75	75	160	1200x800x300	

Construction

Control panel with frequency converter for 1 pump with three-phase variable speed motor, for constant pressure booster sets.

Arranged for SRL 3 level control application for probes connection against dry-running.

Pump operation controlled by an electronic board type MPS 4000 with microprocessor.

Refroidissement moteur

Pour garantir un refroidissement efficace, l'eau doit frôler la surface du moteur avec une vitesse minimale selon le tableau suivant.

Moteurs rebobinables CS, CS-R

Moteur	Température de l'eau jusqu'à	Refroidissement: vitesse mini du flux	Démarrage heure maxi	Moteur P2
4CS	35 °C	0,08 m/s	20	tous
6CS-R	30 °C	0,1 m/s	15	4÷11 kW
		0,2 m/s	15	13÷15 kW
	25 °C	0,2 m/s	15	18,5 kW
		0,2 m/s	13	22÷30 kW
40 °C	0,1 m/s	13	37 kW	
	0,3 m/s	6	45 kW	
8CS-R	25 °C	0,3 m/s	10	30÷45 kW
			8	51÷75 kW
			6	92 kW
10CS	25 °C	0,50 m/s	10	tous

Moteurs encapsulées FK

Moteur	Température de l'eau jusqu'à	Refroidissement: vitesse mini du flux	Démarrage heure maxi
4"	30 °C	0,08 m/s	20
6"	30 °C for 4 ÷ 30 kW 50 °C for 37 ÷ 45 kW	0,16 m/s	20
8"	30 °C	0,16 m/s	20

Pour tout fonctionnement à des températures supérieures, consulter notre service technique commercial.

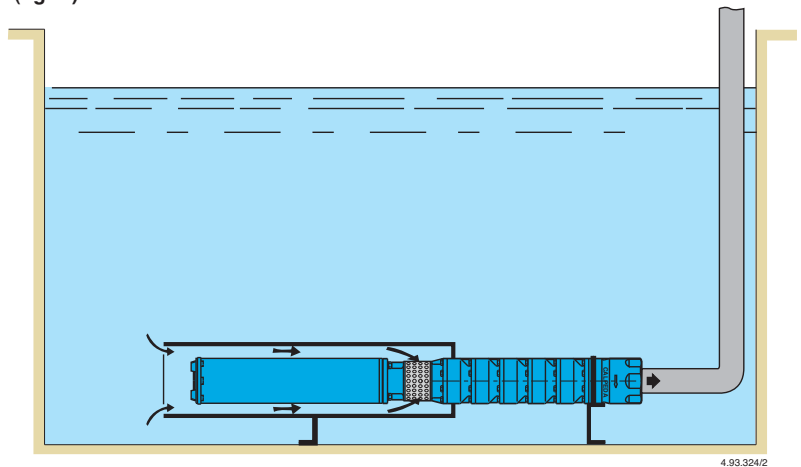
Jupe de refroidissement

Lorsque le moteur immergé est installé :

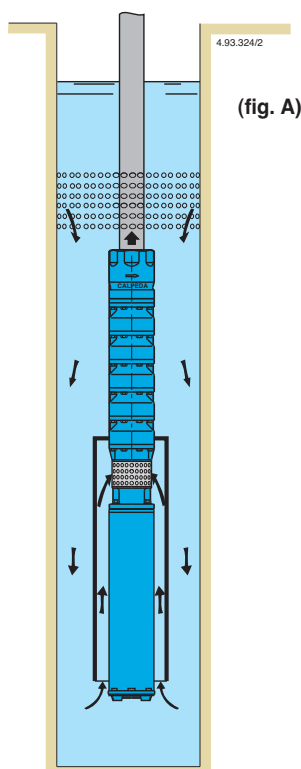
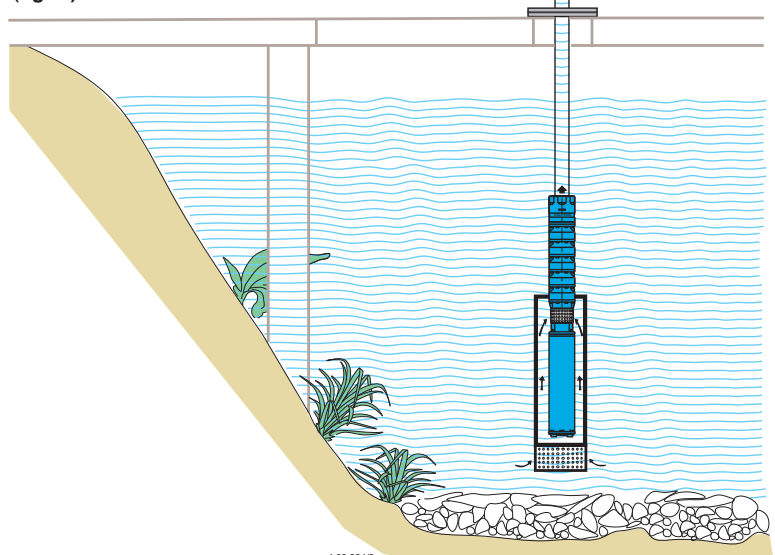
- au dessous des ouvertures d'entrée du puit (**fig. A**);
- dans des bassins d'accumulation ou d'autres bassins, lacs, etc (**fig. B et C**)

l'installation d'une enveloppe externe s'avère nécessaire pour créer un flux de refroidissement autour du moteur. C'est le seul moyen de garantir un fonctionnement en toute sécurité en évitant tout problème de surchauffe pouvant endommager irrémédiablement le moteur.

(fig. B)



(fig. C)



NCE

Chauffage et climatisation





NCE EI

pag. 398

Circulateurs à haut rendement énergétique



NCE EL

pag. 422

Circulateurs à haut rendement énergétique pour systèmes solaires



NCE EA

pag. 402

Circulateurs auto-régulation (self-adapt) à haut rendement énergétique



NCE ES

pag. 426

Circulateurs à haut rendement énergétique pour eau chaude sanitaire



NCE H

pag. 406

Circulateurs à haut rendement énergétique



NCE PS

pag. 430

Circulateurs à haut rendement énergétique pour eau chaude sanitaire



NCE H F

pag. 410

Circulateurs à haut rendement énergétique à brides



NCE GS F

pag. 434

Circulateurs à brides à haut rendement énergétique pour eau chaude sanitaire



NCE G F

pag. 414

Circulateurs à haut rendement énergétique à brides



NCS3

pag. 438

Circulateurs pour eau chaude sanitaire



NCED G F

pag. 418

Circulateurs jumelées à haut rendement énergétique à brides

RENDEMENT ÉNERGÉTIQUE DES CIRCULATEURS

REGLEMENT DE LA COMMISSION Parlementaire Européenne n° 640/2009 (CE) et 622/2012

Règlement portant application de la Directive 2005/32/CE concernant les exigences en matière d'éco-conception applicables aux produits consommateurs d'énergie. L'Union Européenne souhaite améliorer la fabrication des équipements qui consomment une énergie significative (télévisions, réfrigérateurs, machines à laver, chaudières, pompes, et moteurs etc), améliorer l'éco-conception des produits afin de préserver l'environnement et réduire les impacts sur l'environnement liés à la production, l'utilisation et l'élimination des produits.



L'objectif de cette Directive est de contraindre les fabricants et les importateurs à produire et distribuer des produits avec un bon rendement énergétique, sans émission de carbone.

Le critère de l'écoconception fera partie de la déclaration de conformité (CE) et sera une condition indispensable pour les produits vendus au sein de l'Union Européenne.

Ce Règlement s'appliquera:

Aux circulateurs sans presse-étoupe indépendants* et aux circulateurs sans presse-étoupe intégrés dans des produits** avec pompe centrifuge, dont le moteur est immergé dans la substance pompée et dont la puissance hydraulique est comprise entre 1 et 2500 W et qui est destinée à être utilisée dans des systèmes de chauffage ou dans des circuits secondaires de systèmes de refroidissement;

*Les circulateurs indépendants sont couramment disponibles sur le marché.

**Les circulateurs intégrés dans des produits sont des composants de dispositifs tels les chaudières, les pompes à chaleur, etc...

Ce Règlement ne s'appliquera pas :

- aux circulateurs d'eau potable
- aux circulateurs intégrés dans des produits et mis sur le marché au plus tard le 1er janvier 2020 afin de remplacer des circulateurs identiques intégrés dans des produits et commercialisés au plus tard le 1er août 2012. Le produit de remplacement ou son emballage doit clairement indiquer à quel(s) produit(s) le circulateur est destiné.



Ce Règlement s'appliquera conformément au calendrier suivant:

1 - à compter du 1er janvier 2013, l'indice d'efficacité énergétique (IEE) des circulateurs sans presse-étoupe indépendants, à l'exception de ceux spécifiquement conçus pour des circuits primaires de systèmes solaires thermiques et de pompes à chaleur, n'excédera pas 0.27.

2- à compter du 1er août 2015, l'indice d'efficacité énergétique (IEE) des circulateurs sans presse étoupe intégrés dans des produits n'excédera pas 0.23.

MODE DE FONCTIONNEMENT STANDARD DE POMPES DE CIRCULATION

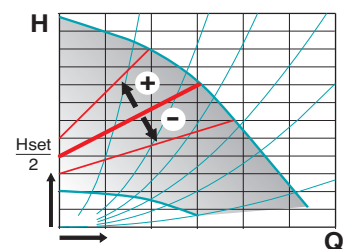


Courbe de pression proportionnelle

Dans le mode de fonctionnement en pression proportionnelle, la pompe modifie la pression de service en ligne selon le débit sollicité par le système.

Ce mode de fonctionnement est principalement utilisé dans :

- les installations de chauffage bitubes avec vannes thermostatiques,
- les installations avec longues tuyauteries,
- les installations avec des pertes de charge élevées.

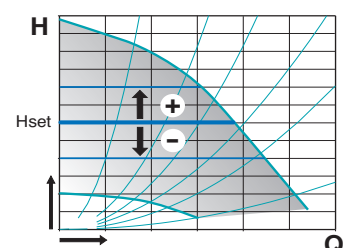


Courbe de pression constante

Dans le mode de fonctionnement en pression constante, la pompe, maintient la pression constante lorsque la demande en eau change.

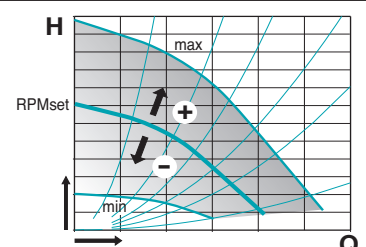
Ce mode de fonctionnement est principalement utilisé dans :

- les installations de chauffage de bitubes avec vannes thermostatiques et faibles pertes de charge
- les installations de chauffage au sol avec vannes thermostatiques,
- les installations de chauffage monotubulaire avec vannes thermostatiques.



Courbe de vitesse constante

Dans ce mode de fonctionnement la pompe fonctionne comme une pompe traditionnelle avec une courbe constante, la courbe de fonctionnement peut être choisie par l'utilisateur dans une fourchette de courbes.





Désignation

Séries _____ NCE EI 32 - 60 / 180
 Versions _____
 DN des orifices en mm _____
 Hauteur maximum de refoulement en dm _____
 Taille du raccordement mm _____

Exécution

Circulateur à vitesse variable à haut rendement énergétique entraîné par un moteur synchrone à aimant permanent (pm) et variateur de contrôle.

Utilisation

Petites installations de chauffage domestique.
 Installations de chauffage au sol.

Limites d'utilisation

- Température du liquide de +2 °C à +95 °C
- Température ambiante de 0 °C à +40 °C
- Pression maximum: 6 bars
- Stockage: -20°C/+70°C, HR 95% à 40 °C
- Marquages: conforme aux conditions requises de la marque CE
- Pression sonore ≤ 43 dB (A).
- Pression minimum en aspiration: 0,3 bar à 50 °C
1,0 bar à 95 °C
- Quantité maximum de glycol: 40%
- EMC selon: EN 55014-1, EN 61000-3-2, EN 55014-2
- Raccordements filetés selon ISO 228 : G 1, G 1 1/2, G 2
- Le critère de référence pour les circulateurs les plus efficaces est IEE ≤ 0,20.
- Puissance min: 3 W.

Moteur

- Moteur synchrone à aimants permanents.
- Nombre de tours du moteur: vitesse variable
 - Tension d'alimentation : monophasée 230 V (-10%;+6%)
 - Fréquence: 50 Hz
 - Protection: IP 44
 - Classe d'isolation: H
 - Appareil classe II
 - Protection contre les surcharges (rotor bloqué) :
 - 1) protection automatique avec fonction de déblocage électronique du rotor
 - 2) protection avec thermoprotecteur
 - Câblage : câble avec phase et neutre
 - Exécution selon : EN 60335-1 EN 60335-2-51

Exécutions spéciales sur demande

Raccords en laiton ou en fonte.
 Isolation thermique avec une coque de chauffage en EPP.

Caractéristiques

Design compact

Un produit de dimensions exceptionnellement contenues pour faciliter l'installation dans les sites les plus limitées, comme dans les modules de chauffage au sol.

Facile à installer et à ajuster

L'installation du circulateur **NCE EI** est considérablement simplifiée par le réglage rapide et fiche d'alimentation.

Fiabilité

Le circulateur **NCE EI** dispose de la chemise carrée autonettoyante dont la conception est brevetée et qui élimine toute éventualité de blocage du rotor. Arbre en céramique.
 Composants hydrauliques complètement revêtus de peinture par cataphorèse.
 Programme pour routine automatique d'évacuation et déblocage.

Utilisation facile

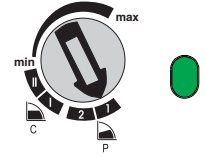
Plage de fonctionnement avec des courbes fixes de 0,5 m à 7 m ; Deux (1-2) courbes de pression proportionnelle et deux (I-II) courbes de pression constante.

Mode de fonctionnement



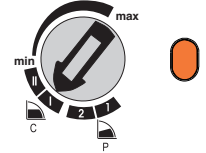
PROGRAMME COURBE PROPORTIONNELLE $\Delta p-v$ (LED VERTE)

En positionnant le sélecteur sur 1 ou 2, la pompe produit une courbe de performance proportionnelle. Ce fonctionnement garantit le plus grand rendement énergétique.



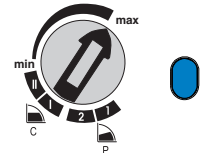
PROGRAMME COURBE CONSTANTE $\Delta p-c$ (LED ORANGE)

En positionnant le sélecteur sur I ou II, la pompe produit une courbe de performance constante à la variation du débit de référence.



PROGRAMME MANUEL (LED BLEU)

En positionnant le sélecteur n'importe où entre MIN et MAX, on choisit la courbe de travail la plus appropriée à l'installation.



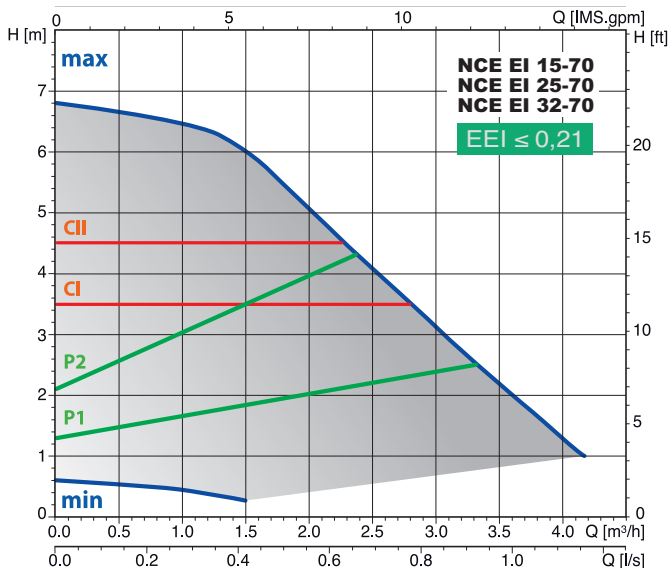
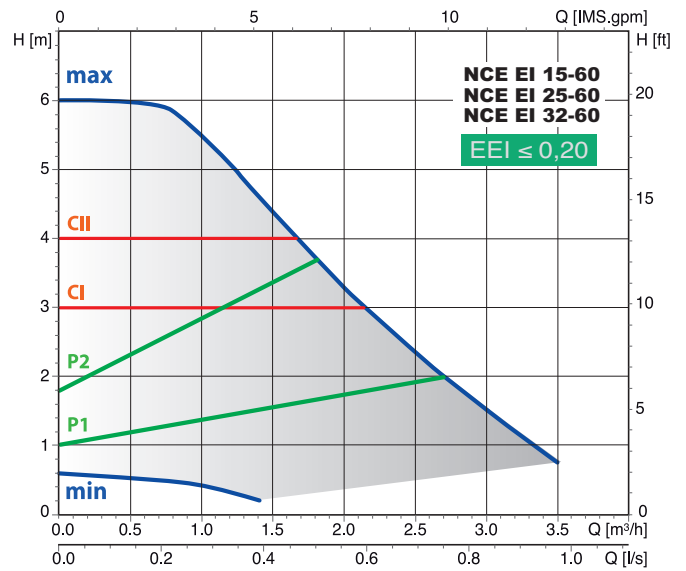
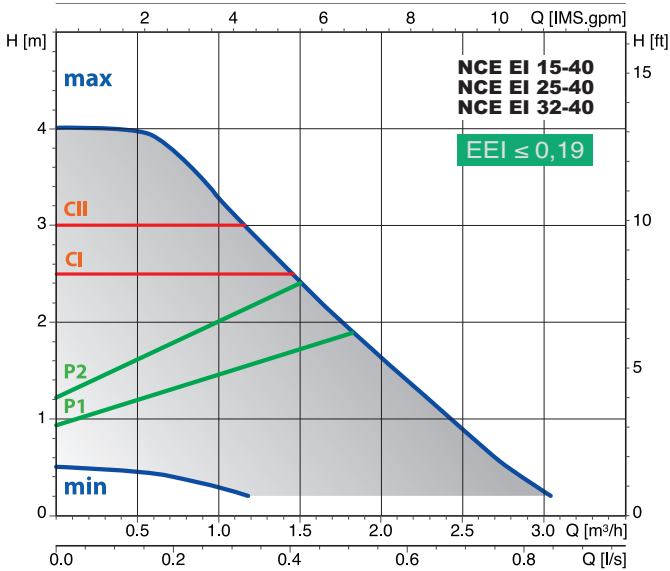
ATTENTION!

- Led rouge: la pompe est bloquée mais elle est encore sous tension.



- Led blanc clignotant: indique présence d'air dans l'installation; il est nécessaire de purger l'installation.

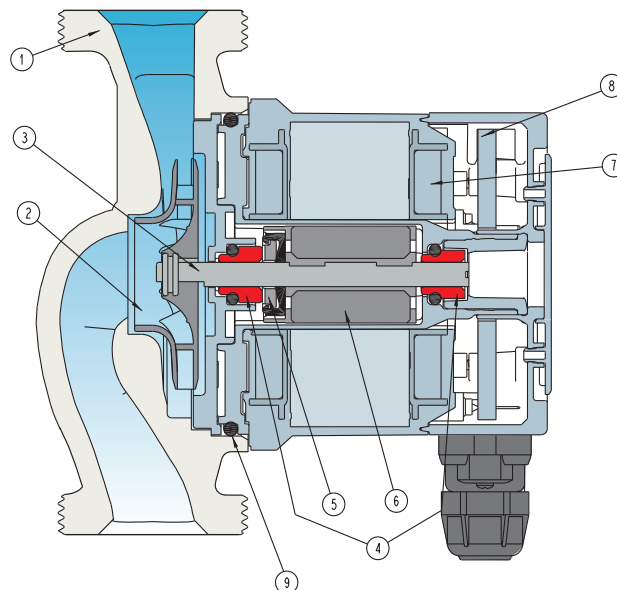
Courbes caractéristiques



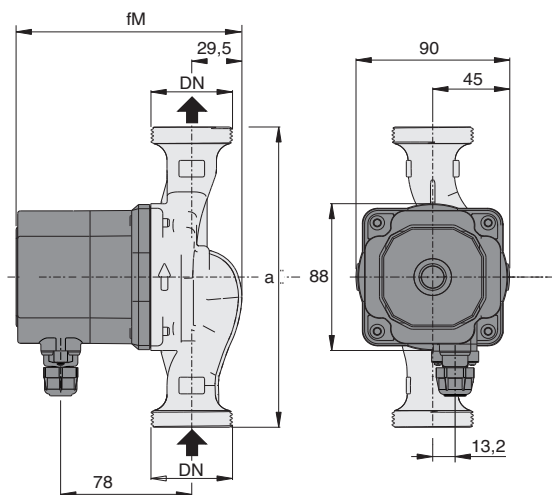
CI-CII courbe constante
P1-P2 courbe proportionnelle
min-max n courbes fixes

Matériaux

Composant	Pos.	Matériau
Corps de pompe	1	Fonte GJL 200 EN 1561
Roue	2	Composite
Arbre	3	Céramique
Coussinets	4	Carbone
Butée	5	Céramique
Rotor	6	Composite / Ferrite
Enroulements	7	Fil cuivre
Carte électronique	8	-
Garnitures	9	EPDM



Dimensions et poids



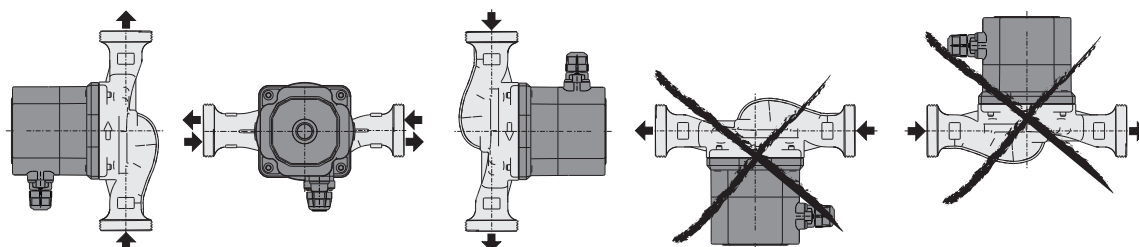
TYPE	DN	230V		P1		mm		Poid net kg
		A max	A min	W max	W min	fm	a	
NCE EI 15-40/130	G 1	0,17	0,03	22	3	134	130	1,67
NCE EI 25-40/130	G 1 1/2							1,81
NCE EI 25-40/180	G 1 1/2	0,17	0,03	22	3	134	180	1,96
NCE EI 32-40/180	G 2							2,10
NCE EI 15-60/130/A	G 1	0,33	0,03	42	3	134	130	1,67
NCE EI 25-60/130/A	G 1 1/2							1,81
NCE EI 25-60/180/A	G 1 1/2	0,33	0,03	42	3	134	180	1,96
NCE EI 32-60/180/A	G 2							2,10
NCE EI 15-70/130	G 1	0,44	0,03	56	3	144	130	1,91
NCE EI 25-70/130	G 1 1/2							2,05
NCE EI 25-70/180	G 1 1/2	0,44	0,03	56	3	144	180	2,20
NCE EI 32-70/180	G 2							2,34

Manchons (sur demande)

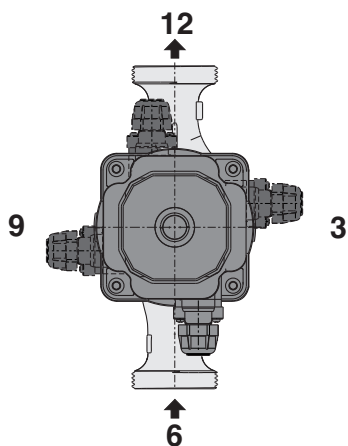
	DN	DN1
KIT G 1 - G 1/2 (NCE . 15..)	G 1	G 1/2
KIT G 1 1/2 - G 1 (NCE . 25..)	G 1 1/2	G 1
KIT G 2 - G 1 1/4 (NCE . 32..)	G 2	G 1 1/4

Exemple d'installation

Installation



Position boîte à bornes (sur demande)





Désignation

NCE EA 32 - 60 / 180

Séries _____

Versions _____

DN des orifices en mm _____

Hauteur maximum de refoulement en dm _____

Taille du raccordement mm _____

Exécution

Circulateur avec auto-régulation (self-adapt) à vitesse variable à haut rendement énergétique entraîné par un moteur synchrone à aimant permanent (pm) et variateur de contrôle. Isolation thermique avec une coque de chauffage en EPP.

Utilisation

Installations de chauffage domestique.
Installations de chauffage au sol.

Limites d'utilisation

- Température du liquide de +2 °C à +110 °C
- Température ambiante de 0 °C à +40 °C
- Pression maximum: 10 bars
- Stockage: -20°C/+70°C, HR 95% à 40 °C
- Marquages: conforme aux conditions requises de la marque CE
- Pression sonore ≤ 43 dB (A).
- Pression minimum en aspiration:
 - 0,3 bar à 50 °C
 - 1,0 bar à 95 °C
 - 1,5 bar à 110 °C
- Quantité maximum de glycol: 40%
- EMC selon: EN 55014-1, EN 61000-3-2, EN 55014-2
- Raccordements filetés selon ISO 228 : G 1, G 1 1/2, G 2
- Le critère de référence pour les circulateurs les plus efficaces est IEE ≤ 0,20.
- Potenza mini: 3 W.

Moteur

- Moteur synchrone à aimants permanents.
- Nombre de tours du moteur: vitesse variable
 - Tension d'alimentation : monophasée 230 V (-10%;+6%)
 - Fréquence: 50 Hz
 - Protection: IP 44
 - Classe d'isolation: H
 - Appareil classe II
 - Protection contre les surcharges (rotor bloqué) :
 - 1) protection automatique avec fonction de déblocage électronique du rotor
 - 2) protection avec thermoprotecteur
 - Câblage : câble avec phase et neutre
 - Exécution selon : EN 60335-1 EN 60335-2-51

Exécutions spéciales sur demande

Raccords en laiton ou en fonte.

Caractéristiques

Design compact

Un produit de dimensions exceptionnellement contenues pour faciliter l'installation dans les sites les plus limitées, comme dans les modules de chauffage au sol.

Facile à installer et à ajuster

L'installation du circulateur **NCE EI** est considérablement simplifiée par le réglage rapide et fiche d'alimentation.

Fiabilité

Le circulateur **NCE EI** dispose de la chemise carrée autonettoyante dont la conception est brevetée et qui élimine toute éventualité de blocage du rotor. Arbre en céramique.

Composants hydrauliques complètement revêtus de peinture par cataphorèse.

Programme pour routine automatique d'évacuation et déblocage.

Utilisation facile

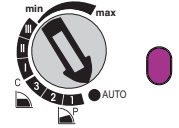
Plage de fonctionnement avec des courbes fixes de 0,5 m à 7 m ; Trois (1-2-3) courbes de pression proportionnelle et trois (I-III) courbes de pression constante.

Mode de fonctionnement



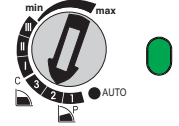
PROGRAMME auto-régulation (self-adapt) (LED VIOLET)

En positionnant le sélecteur en AUTO, dans cette position la pompe cherche automatiquement le point d'utilisation selon l'installation et le contrôle régulièrement.



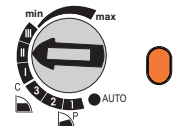
PROGRAMME COURBE PROPORTIONNELLE $\Delta p-v$ (LED VERTE)

En positionnant le sélecteur sur la lettre P, la pompe produit une courbe de performance proportionnelle. Ce fonctionnement garantit le plus grand rendement énergétique.



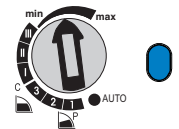
PROGRAMME COURBE CONSTANTE $\Delta p-c$ (LED ORANGE)

En positionnant le sélecteur sur la lettre C, la pompe produit une courbe de performance constante à la variation du débit de référence.



PROGRAMME MANUEL (LED BLEU)

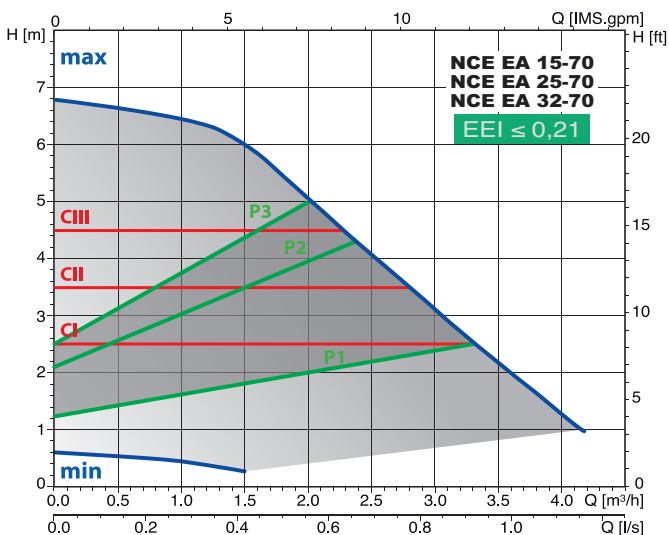
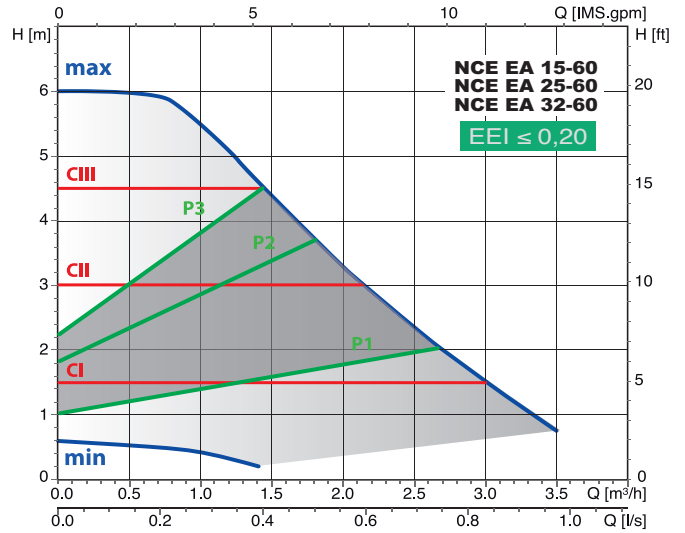
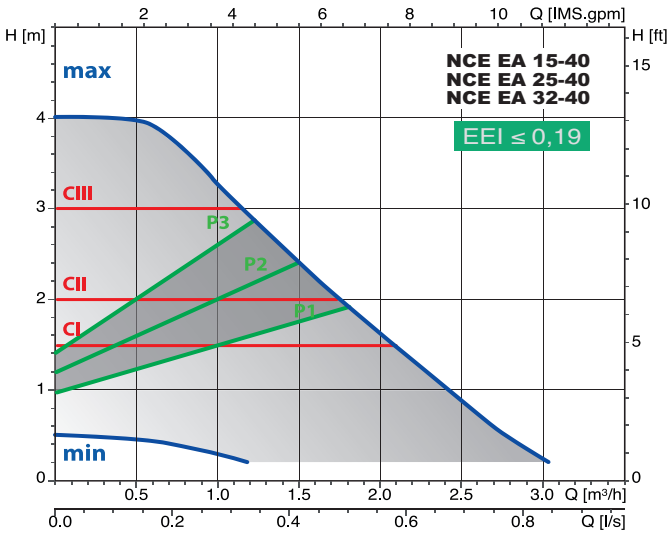
En positionnant le sélecteur n'importe où entre MIN et MAX, on choisit la courbe de travail la plus appropriée à l'installation.



ATTENTION!

- Led rouge: la pompe est bloquée mais elle est encore sous tension.
- Led blanc clignotant: indique présence d'air dans l'installation; il est nécessaire de purger l'installation

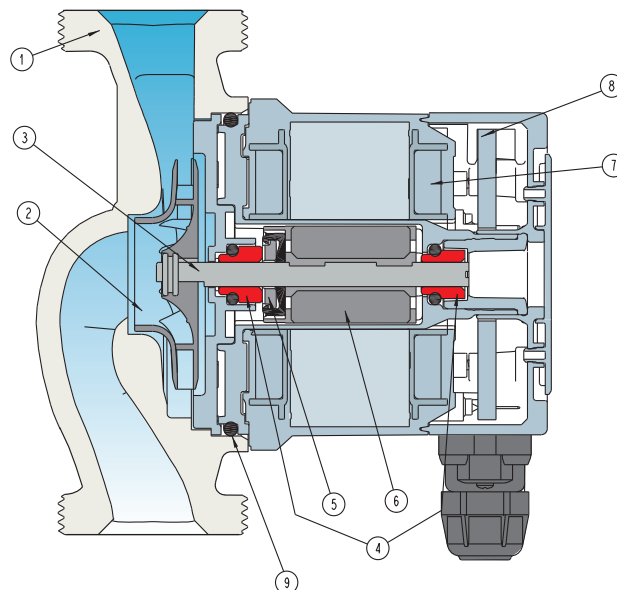
Courbes caractéristiques



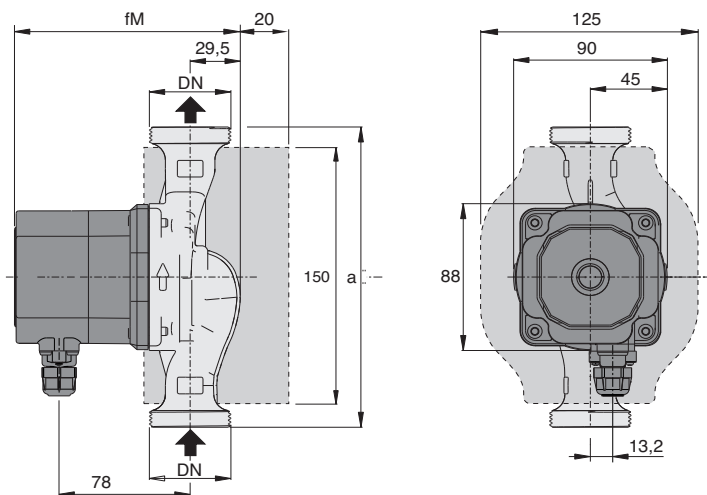
CI-CII-CIII courbe constante
P1-P2-P3 courbe proportionnelle
min-max n courbes fixes

Matériaux

Composant	Pos.	Matériau
Corps de pompe	1	Fonte GJL 200 EN 1561
Roue	2	Composite
Arbre	3	Céramique
Coussinets	4	Carbone
Butée	5	Céramique
Rotor	6	Composite / Ferrite
Enroulements	7	Fil cuivre
Carte électronique	8	-
Garnitures	9	EPDM

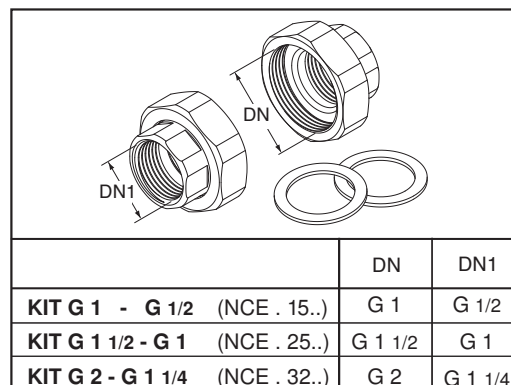


Dimensions et poids



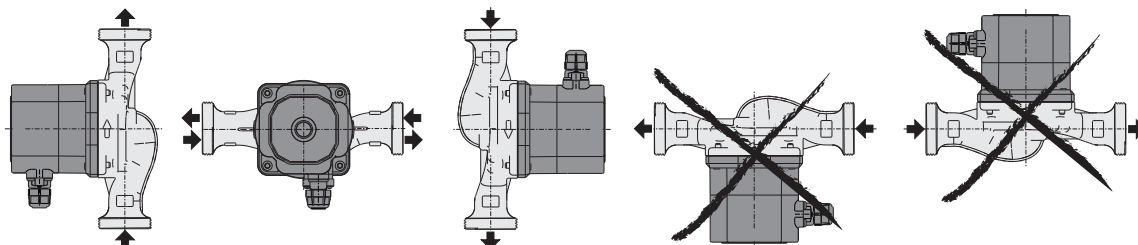
TYPE	DN	230V		P1		mm		kg
		A max	A min	W max	W min	fm	a	
NCE EA 15-40/130	G 1	0,17	0,03	22	3	134	130	1,67
NCE EA 25-40/130	G 1 1/2							1,81
NCE EA 25-40/180	G 1 1/2							1,96
NCE EA 32-40/180	G 2	0,17	0,03	22	3	134	180	2,10
NCE EA 15-60/130	G 1	0,33	0,03	42	3	134	130	1,67
NCE EA 25-60/130	G 1 1/2							1,81
NCE EA 25-60/180	G 1 1/2							1,96
NCE EA 32-60/180	G 2	0,33	0,03	42	3	134	180	2,10
NCE EA 15-70/130	G 1	0,44	0,03	56	3	144	130	1,91
NCE EA 25-70/130	G 1 1/2							2,05
NCE EA 25-70/180	G 1 1/2							2,20
NCE EA 32-70/180	G 2	0,44	0,03	56	3	144	180	2,34

Manchons (sur demande)

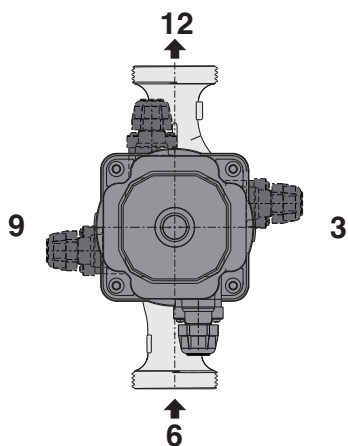


Exemple d'installation

Installation



Position boîte à bornes (sur demande)





Exécution

Circulateur à vitesse variable à haut rendement énergétique entraîné par un moteur synchrone à aimant permanent (pm) et variateur de contrôle.

Utilisations

Chauffage et climatisation.

Limites d'utilisation

- Température du liquide de +2 °C à + 110 °C
- Température ambiante de 0 °C à + 40 °C
- Pression de service admissible maximum : 10 bars
- Stockage: -20°C/+70°C max. humidité relative de 95% à 40 °C
- Certifications : Conforme aux exigences CE
- Pression acoustique ≤ 40 dB (A).
- Pression minimum d'aspiration: - 0,05 bar à 75 °C, - 0,28 bar à 90 °C
- Quantité maximum de glycol : 20%
- EMC selon: EN 55014-1, EN 55014-2, EN 61000-3-2, EN 61000-3-2.
- Raccordements filetés selon ISO 228: G 1 1/2, G 2.
- Référence des circulateurs les plus efficaces : EEI ≤ 0,20.

Désignation

NCE H 25 - 100 / 180

Séries _____
 Versions _____
 DN des orifices en mm _____
 Hauteur maximum de refoulement en dm _____
 Taille du raccordement mm _____

Moteur

- Moteur synchrone à aimant permanent.
- Moteur : vitesse variable
 - Tension d'alimentation : monophasé 230 V (-10%; + 6%)
 - Fréquence: 50 Hz
 - Protection: IP 44
 - Classe d'isolation moteur: F
 - Protection contre les surcharges (intégrée).
 - Câblage : câble entre phases et neutre.
 - Fabriqué selon : EN 60335-1, EN 60335-2-51.

Exécutions spéciales sur demande

- Module optional : - entrée analogique 0-10 V
- Entrée à distance ON / OFF
 - Sortie à relais
- Raccords en laiton ou en fonte.

Caractéristiques

Pompe intelligente

NCE H adapte ses fonctions au système : le circulateur mesure la pression et le débit et permet de régler la vitesse à la pression choisie.

Utilisation facile

Il existe différents modes sélectionnables à partir du panneau de commande.

Mode de fonctionnement



Mode automatique

réglage d'usine):

Dans ce mode, la pompe définit automatiquement la pression de service, en fonction du circuit hydraulique. Ce mode est recommandé dans la plupart des systèmes.



Mode pression proportionnelle:

Le circulateur modifie la pression proportionnellement au débit actuel du flux.

La valeur de la pression peut être ajustée avec les touches + et - .



Mode de pression constante:

Le circulateur conserve la pression constante lorsque le débit de référence change.

La valeur de la pression peut être ajustée avec les touches + et - .



Mode vitesse fixe :

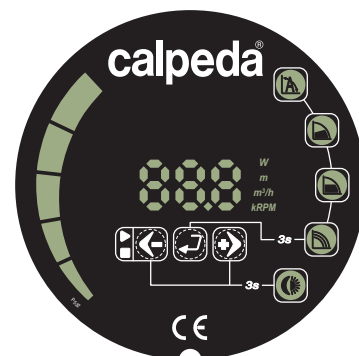
Le circulateur fonctionne à courbe constante et la courbe peut être modifiée à l'aide des touches + et - .



Mode nuit:

Lorsque la température du liquide chute de 15-20 °C la pompe se met automatiquement interrupteurs en mode nuit, dans la pratique le circulateur fonctionne à courbe minimale.

Lorsque la température monte de nouveau, la pompe revient au mode sélectionné.



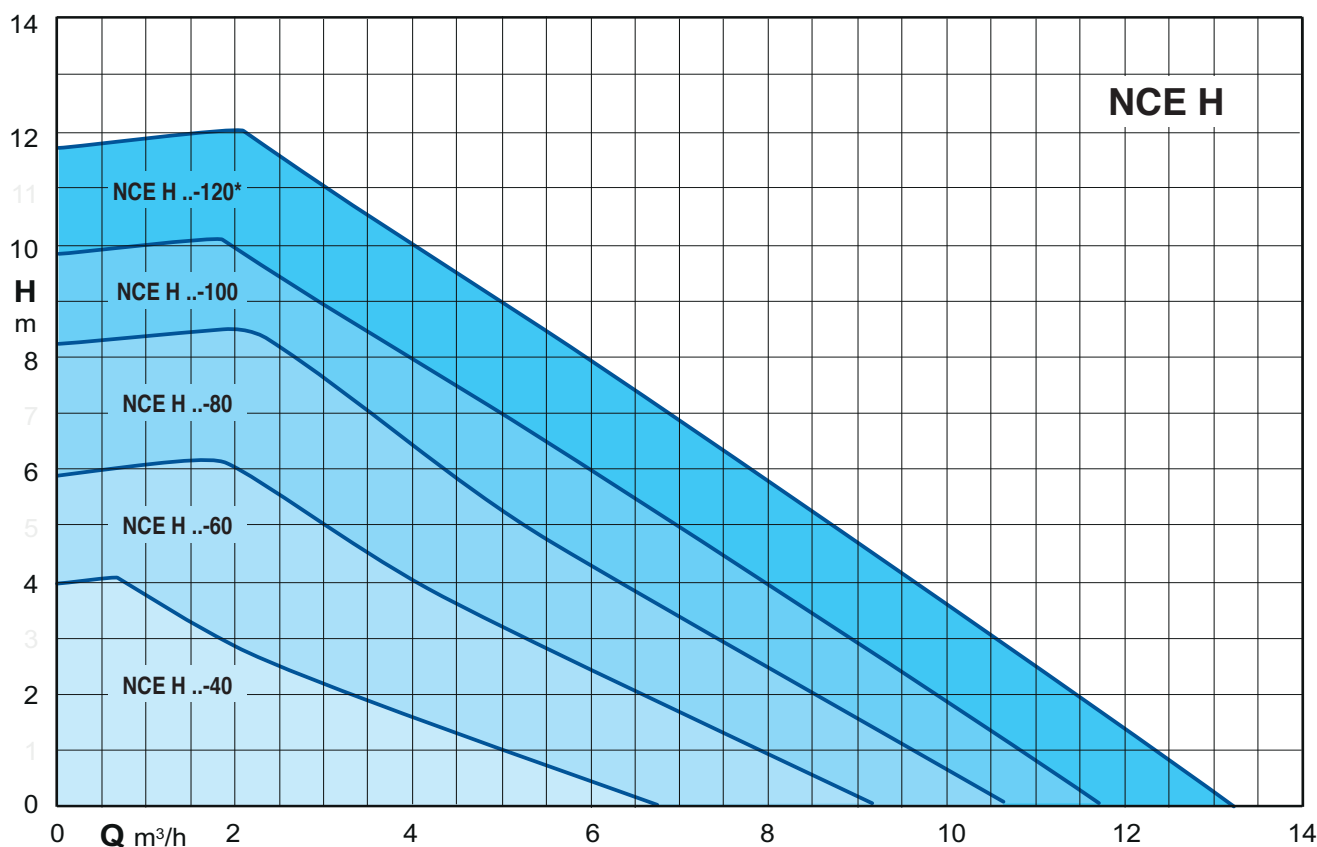
Mode d'utilisation-du panneau de configuration

Le circulateur NCE H peut fonctionner :

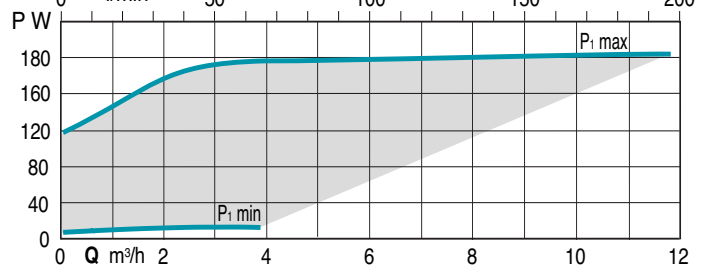
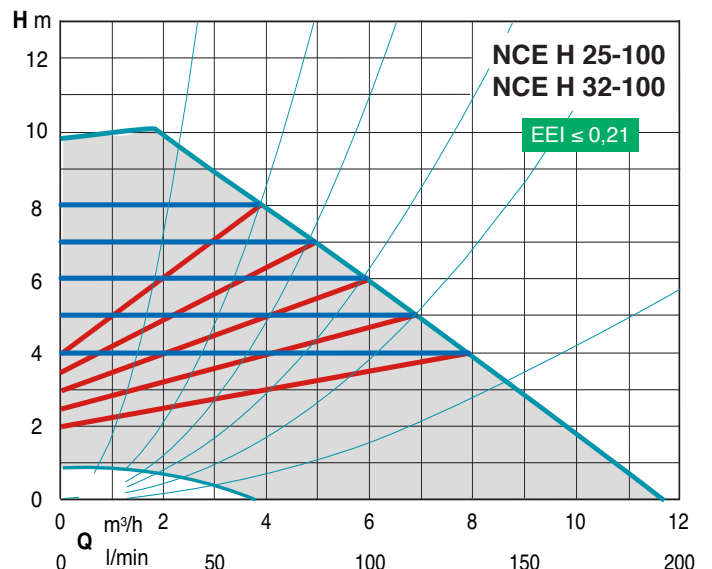
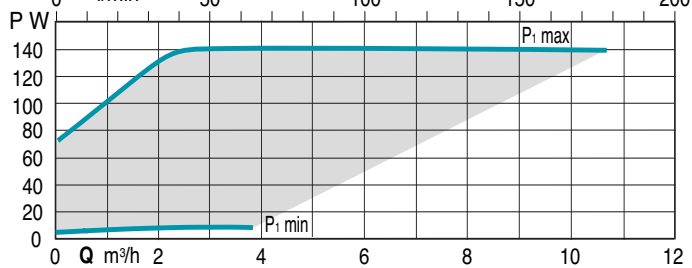
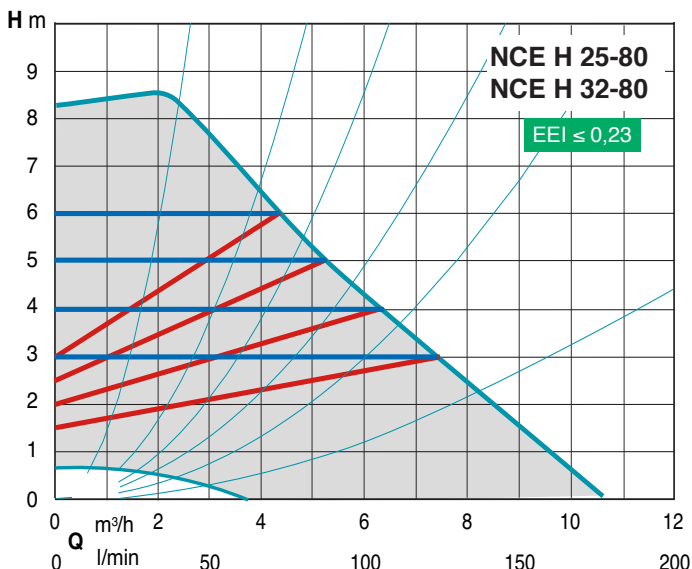
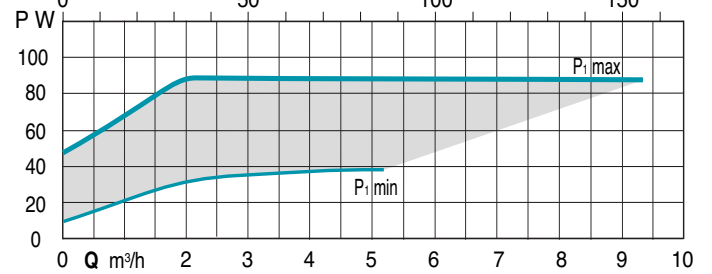
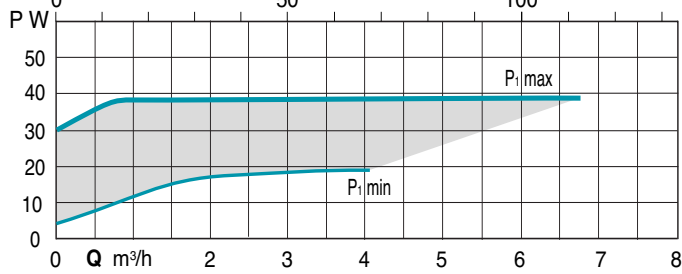
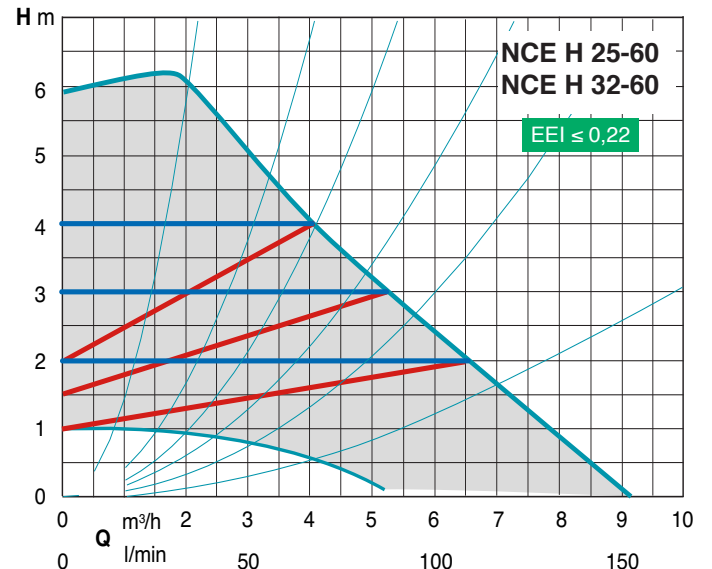
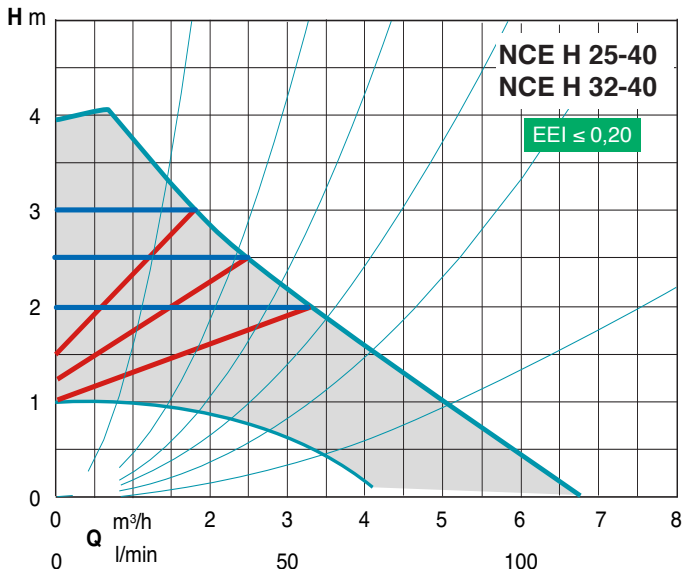
- en mode automatique
- en mode de pression proportionnelle
- en mode de pression constante
- en mode vitesse fixe
- en mode nuit

Le mode de nuit peut être sélectionné avec n'importe quel mode de fonctionnement.

Graphique d'utilisation

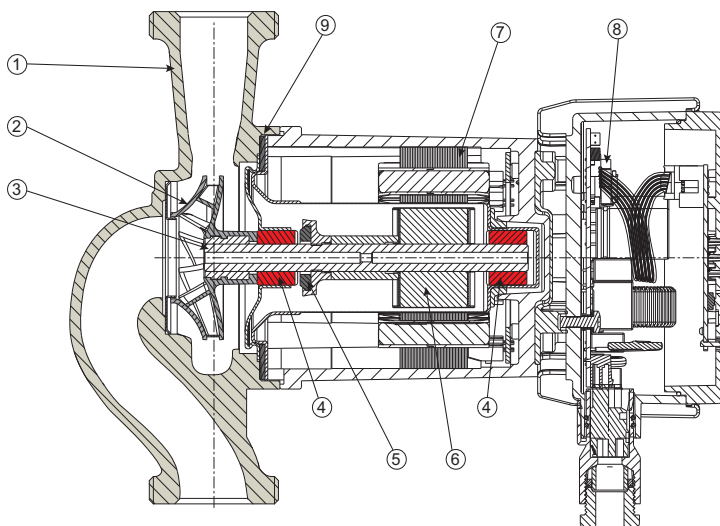


Courbes caractéristiques

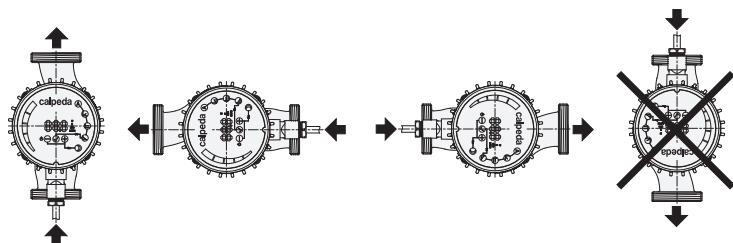


Matériaux

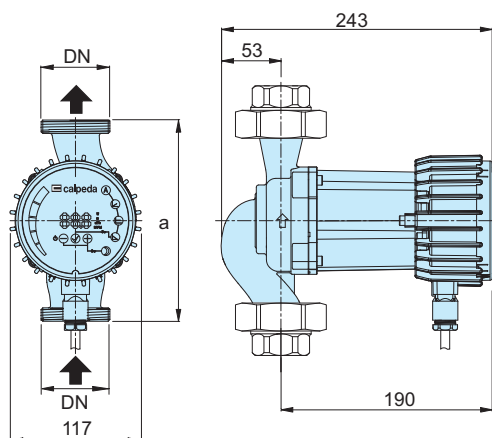
Composant	Pos.	Matériau
Corps de pompe	1	Fonte
Rotor	2	Composite
Arbre	3	Acier inoxydable
Roulements	4	Graphite
Palier de butée	5	Céramique
Rotor	6	Acier inoxydable
Bobinage	7	Fil de cuivre
Carte électronique	8	-
Joint d'étanchéité	9	EPDM



Exemples d'installations



Dimensions et poids



TYPE	DN	H m	Q m ³ /h	1~ 230 V		P ₁		a mm	kg
				A min	A max	W min	W max		
NCE H 25-40/180 NCE H 32-40/180	G 1 1/2 G 2	4	5	0,05	0,2	5	25	180	4 4,1
NCE H 25-60/180 NCE H 32-60/180	G 1 1/2 G 2	6	7,5	0,05	0,4	7	50	180	4 4,1
NCE H 25-80/180 NCE H 32-80/180	G 1 1/2 G 2	8	9	0,05	0,6	7	75	180	4 4,1
NCE H 25-100/180 NCE H 32-100/180	G 1 1/2 G 2	10	11	0,1	1,3	10	180	180	4 4,1
NCE H 25-120/180 NCE H 32-120/180	G 1 1/2 G 2	12	15	-	-	-	-	180	-

Manchons (sur demande)

TYPE	DN	DN1
KIT G 1 - G 1/2 (NCE . 15..)	G 1	G 1/2
KIT G 1 1/2 - G 1 (NCE . 25..)	G 1 1/2	G 1
KIT G 2 - G 1 1/4 (NCE . 32..)	G 2	G 1 1/4



Exécution

Circulateur à vitesse variable à haut rendement énergétique entraîné par un moteur synchrone à aimant permanent (pm) et variateur de contrôle.

Utilisations

Chauffage et climatisation.

Limites d'utilisation

- Température du liquide de +2 °C à + 110 °C
- Température ambiante de 0 °C à + 40 °C
- Pression de service admissible maximum : 10 bars
- Stockage: -20°C/+70°C max. humidité relative de 95% à 40 °C
- Certifications : Conforme aux exigences CE
- Pression acoustique \leq 40 dB (A).
- Pression minimum d'aspiration: - 0,05 bar à 75 °C,
- 0,28 bar à 90 °C
- Quantité maximum de glycol : 20%
- EMC selon: EN 55014-1, EN 55014-2,
EN 61000-3-2, EN 61000-3-2.
- Raccordement à brides selon PN 6/10, EN 1092-2, DN 32, 40, 50.
- Référence des circulateurs les plus efficaces : EEI \leq 0,20.

Designation

NCE H 32 F - 60 / 220

Séries _____
 Version _____
 DN des orifices en mm _____
 Avec brides _____
 Hauteur maximum de refoulement en dm _____
 Taille du raccordement mm _____

Moteur

- Moteur synchrone à aimant permanent.
- Moteur : vitesse variable
 - Tension d'alimentation : monophasé 230 V (-10%; + 6%)
 - Fréquence: 50 Hz
 - Protection: IP 44
 - Classe d'isolation moteur: F
 - Protection contre les surcharges (intégrée).
 - Câblage : câble entre phases et neutre.
 - Fabriqué selon : EN 60335-1, EN 60335-2-51.

Exécutions spéciales sur demande

- Module optional : - entrée analogique 0-10 V
- Entrée à distance ON / OFF
 - Sortie à relais

Caractéristiques

Pompe intelligente

NCE H.F adapte ses fonctions au système : le circulateur mesure la pression et le débit et permet de régler la vitesse à la pression choisie.

Utilisation facile

Il existe différents modes sélectionnables à partir du panneau de commande.

Mode de fonctionnement



Mode automatique

réglage d'usine):

Dans ce mode, la pompe définit automatiquement la pression de service, en fonction du circuit hydraulique. Ce mode est recommandé dans la plupart des systèmes.



Mode pression proportionnelle:

Le circulateur modifie la pression proportionnellement au débit actuel du flux.

La valeur de la pression peut être ajustée avec les touches + et - .



Mode de pression constante:

Le circulateur conserve la pression constante lorsque le débit de référence change.

La valeur de la pression peut être ajustée avec les touches + et - .



Mode vitesse fixe :

Le circulateur fonctionne à courbe constante et la courbe peut être modifiée à l'aide des touches + et - .

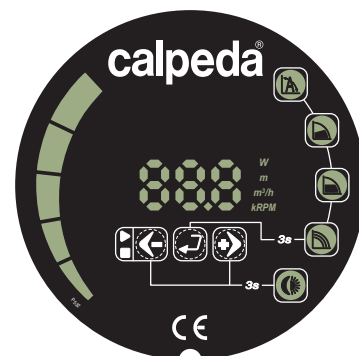


Mode nuit:

Lorsque la température du liquide chute de 15-20 °C la pompe se met automatiquement

interrupteurs en mode nuit, dans la pratique le circulateur fonctionne à courbe minimale.

Lorsque la température monte de nouveau, la pompe revient au mode sélectionné.



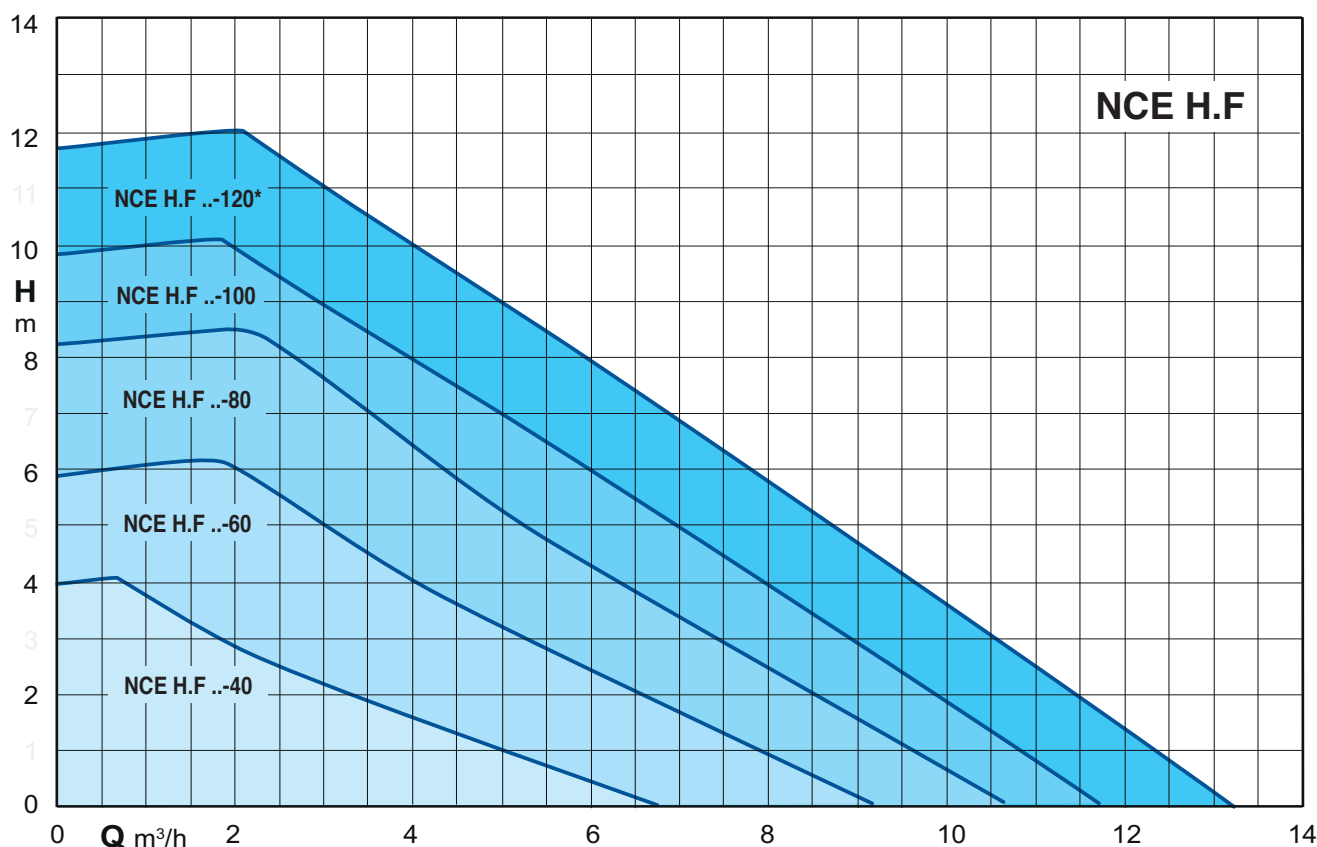
Mode d'utilisation-du panneau de configuration

Le circulateur NCE H.F peut fonctionner :

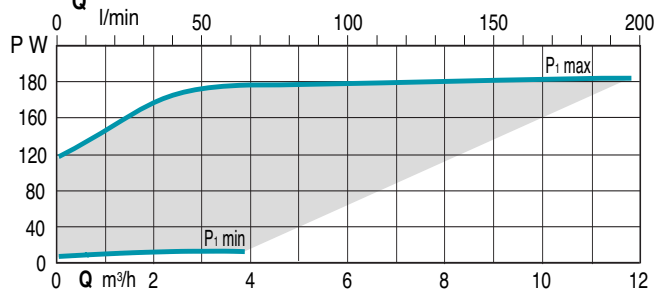
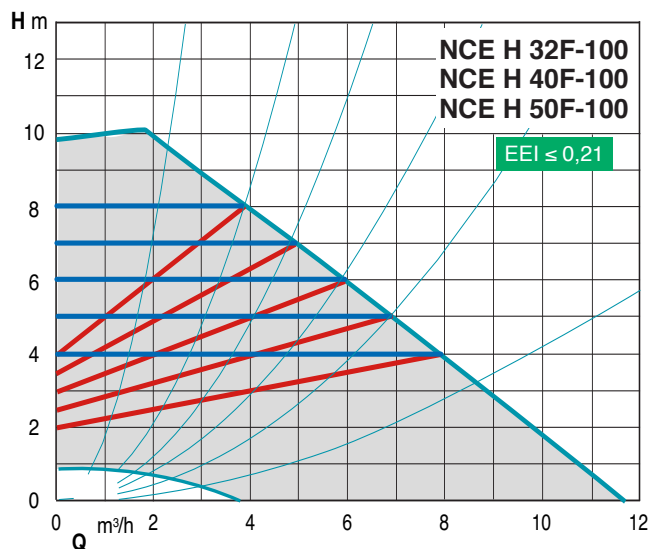
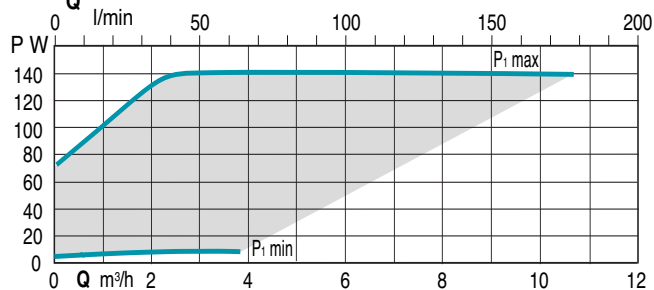
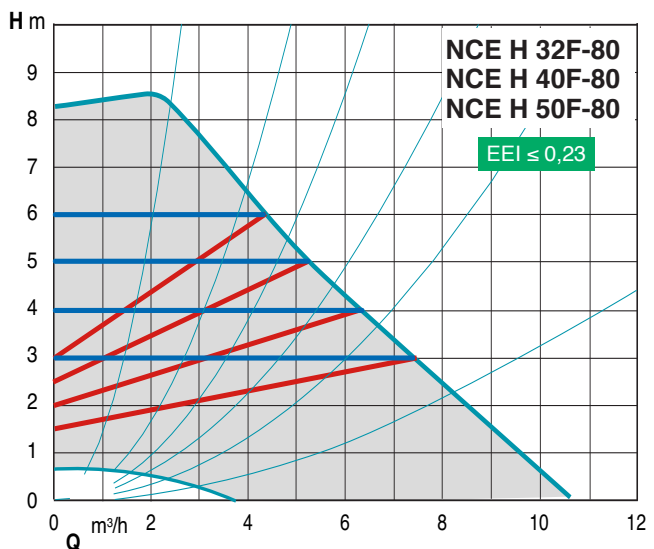
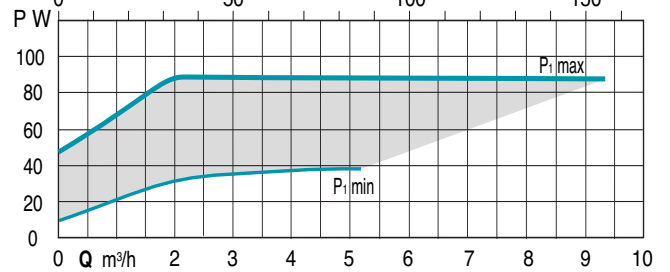
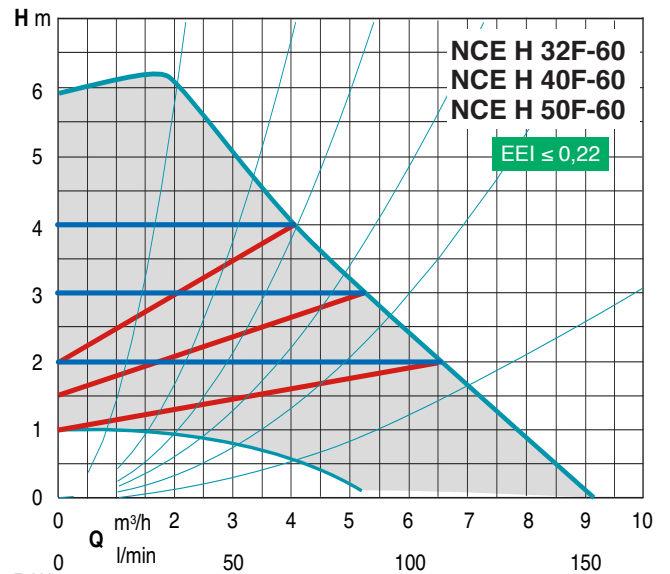
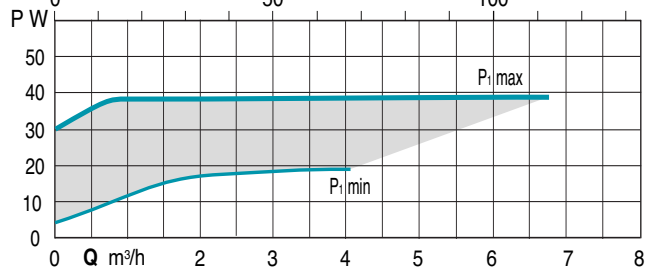
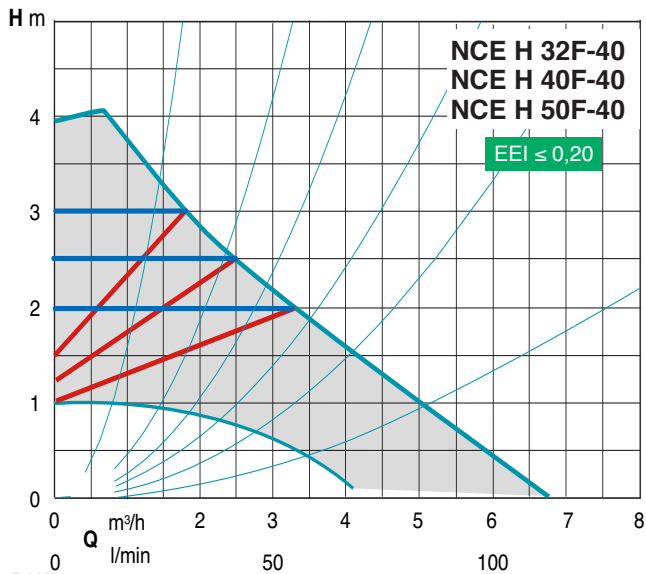
- en mode automatique
- en mode de pression proportionnelle
- en mode de pression constante
- en mode vitesse fixe
- en mode nuit

Le mode de nuit peut être sélectionné avec n'importe quel mode de fonctionnement.

Graphique d'utilisation

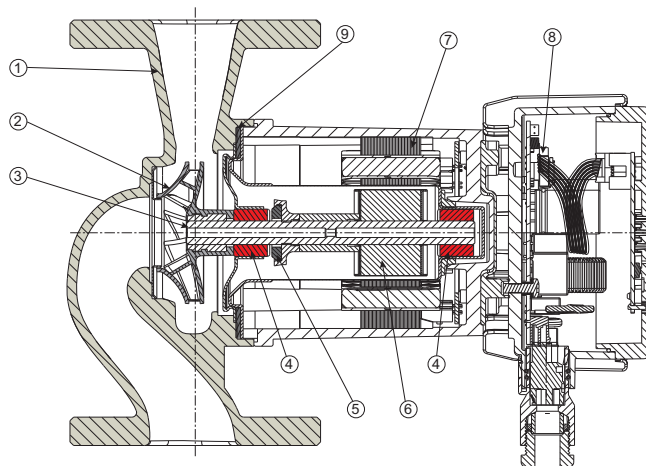


Courbes caractéristiques

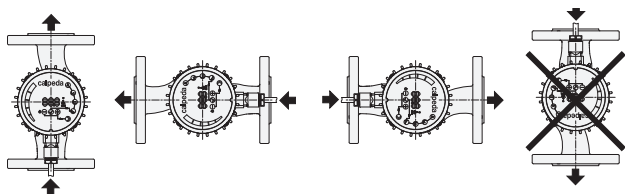


Matériaux

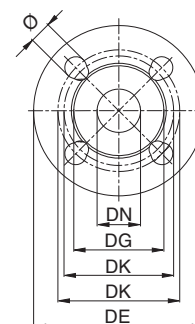
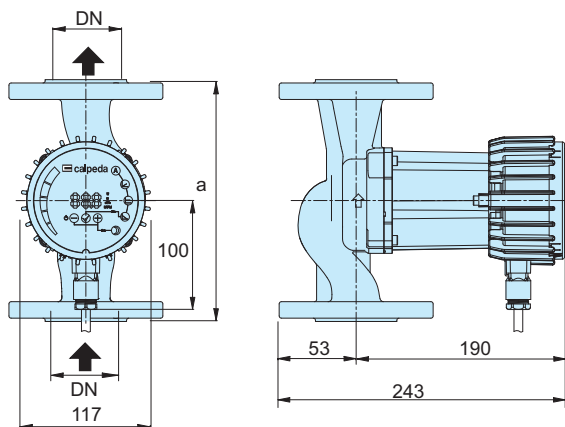
Composant	Pos.	Matériau
Corps de pompe	1	Fonte
Roue	2	Composite
Arbre	3	Acier inoxydable
Roulements	4	Graphite
Palier de butée	5	Céramique
Rotor	6	Acier inoxydable
Bobinage	7	Fil de cuivre
Carte électronique	8	-
Joint d'étanchéité	9	EPDM



Exemples d'installations



Dimensions et poids



TYPE	DN	H m	Q m ³ /h	1~ 230 V		P ₁		a mm	kg
				A min	A max	W min	W max		
NCE H 32F-40/220	32	4	5	0,1	0,5	10	60	220	7,4
NCE H 40F-40/220	40							220	8,5
NCE H 50F-40/240	50							240	9,8
NCE H 32F-60/220	32	5	7,5	0,1	0,75	10	90	220	7,4
NCE H 40F-60/220	40							220	8,5
NCE H 50F-60/240	50							240	9,8
NCE H 32F-80/220	32	8	9	0,1	1,15	10	140	220	7,4
NCE H 40F-80/220	40							220	8,5
NCE H 50F-80/240	50							240	9,8
NCE H 32F-100/220	32	10	11	0,1	1,3	10	180	220	7,4
NCE H 40F-100/220	40							220	8,5
NCE H 50F-100/240	50							240	9,8
NCE H 32F-120/220	32	12	15	-	-	-	-	220	-
NCE H 40F-120/220	40							220	-
NCE H 50F-120/240	50							240	-

DN	DE	DK	DG	fori	
				N.	Ø
32	140	90/100	74	4	14/19
40	150	100/110	80	4	14/19
50	165	110/125	90	4	14/19



Exécution

Circulateur à vitesse variable à haut rendement énergétique entraîné par un moteur synchrone à aimant permanent (pm) et variateur de contrôle.

Utilisations

Chauffage et climatisation.
Pour les applications civiles et industrielles.

Limites d'utilisation

- Température du liquide de -10 °C à + 110 °C
- Température ambiante de 0 °C à + 40 °C
- Pression de service admissible maximum : 6/10 bars
- Stockage: -20°C/+70°C max. humidité relative de 95% à 40 °C
- Certifications : Conforme aux exigences CE
- Pression acoustique \leq 54 dB (A).
- Pression minimum d'aspiration:
 - 0,05 bar à 50 °C,
 - 0,8 bar à 80 °C,
 - 1,4 bar à 110 °C.
- Quantité maximum de glycol : 20%
- EMC selon: EN 55014-1, EN 55014-2, EN 61000-3-2, EN 61000-3-2.
- Raccordement à brides selon PN 6/10, EN 1092-2, DN 40, 50, 65, 80, 100.
- Référence des circulateurs les plus efficaces : $EEL \leq 0,20$.

Désignation

NCE G 40 F - 120 / 250

Series _____
 Version _____
 DN ports in mm _____
 With flanges _____
 Max. head in dm _____
 connection size mm _____

Moteur

- Moteur synchrone à aimant permanent.
- Moteur : vitesse variable
 - Tension d'alimentation : monophasé 230 V (-10%; + 6%)
 - Fréquence: 50 Hz
 - Protection: IP 44
 - Classe d'isolation moteur: H
 - Protection contre les surcharges (intégrée).
 - Câblage : câble entre phases et neutre.
 - Fabriqué selon : EN 60335-1, EN 60335-2-51.

Caractéristiques

Pompe intelligente

NCE G.F adapte ses fonctions au système : le circulateur mesure la pression et le débit et permet de régler la vitesse à la pression choisie.

Utilisation facile

Il existe différents modes sélectionnables à partir du panneau de commande.

Mode de fonctionnement



Mode automatique

réglage d'usine): Dans ce mode, la pompe définit automatiquement la pression de service, en fonction du circuit hydraulique. Ce mode est recommandé dans la plupart des systèmes.



Mode pression proportionnelle:

Le circulateur modifie la pression proportionnellement au débit actuel du flux. La valeur de la pression peut être ajustée avec les touches + et - .



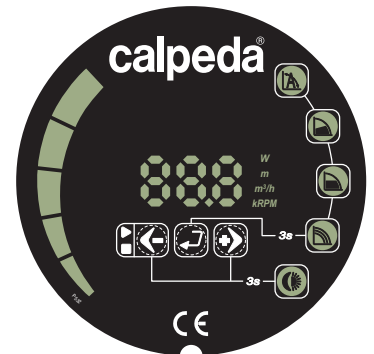
Mode de pression constante:

Le circulateur conserve la pression constante lorsque le débit de référence change. La valeur de la pression peut être ajustée avec les touches + et - .



Mode vitesse fixe :

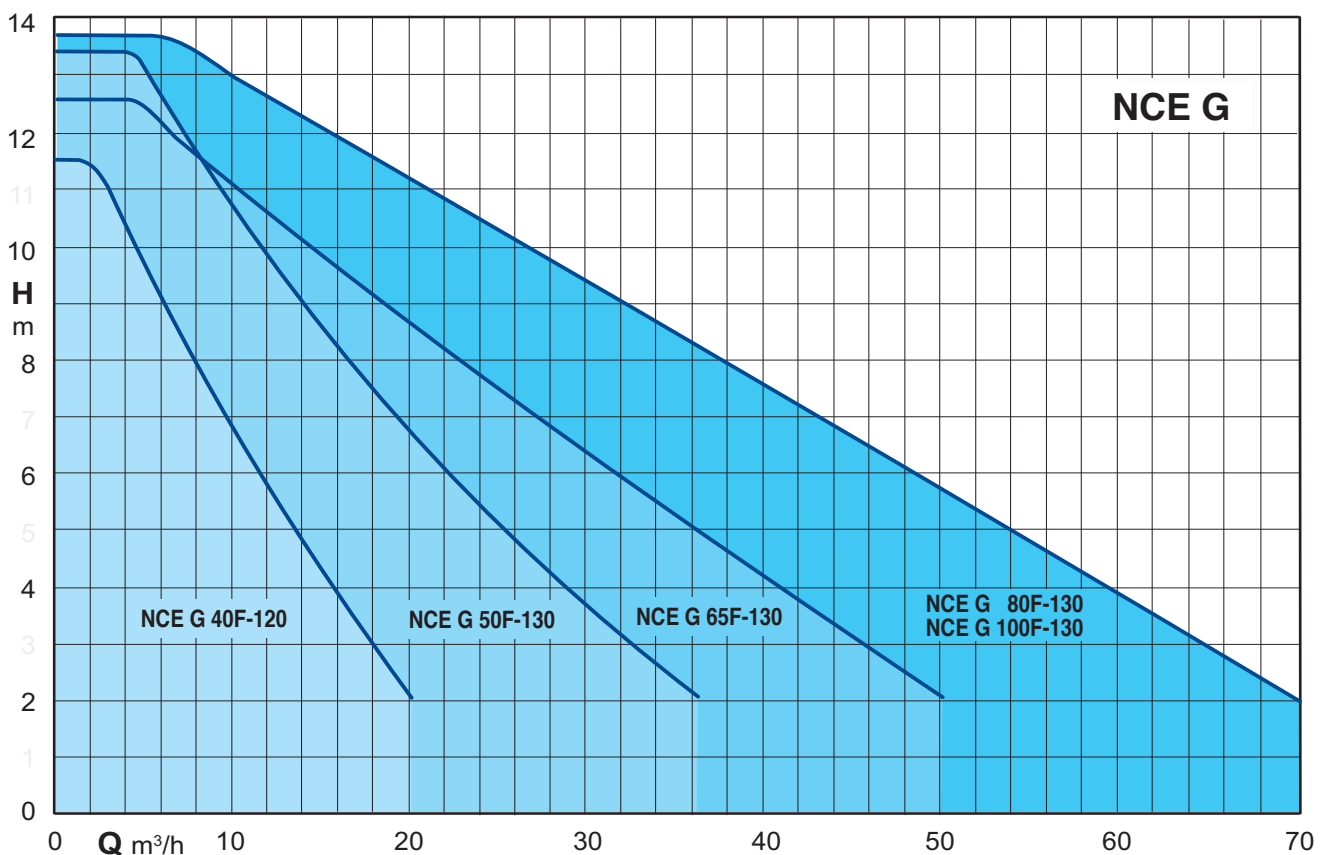
Le circulateur fonctionne à courbe constante et la courbe peut être modifiée à l'aide des touches + et - .



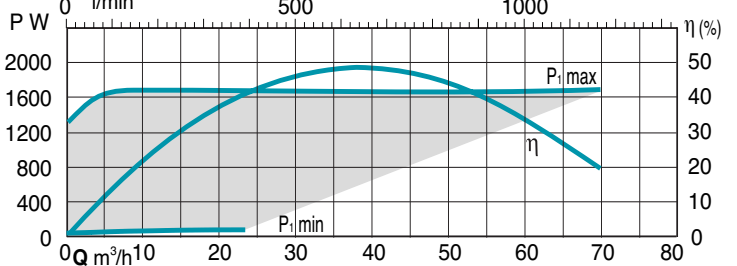
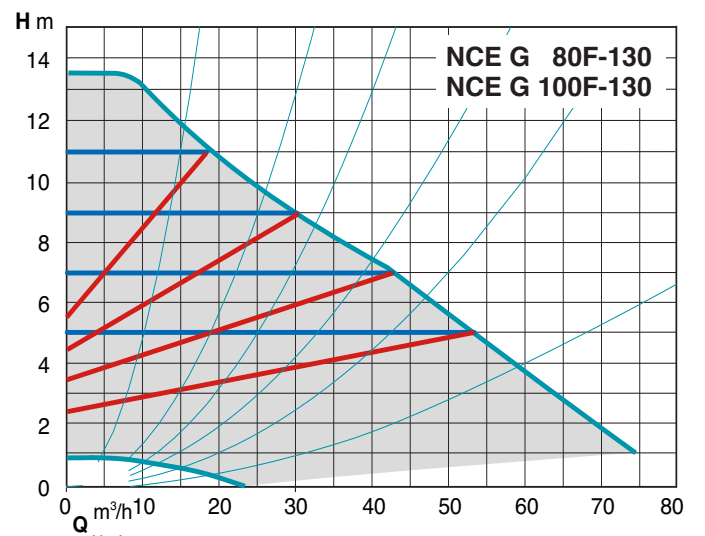
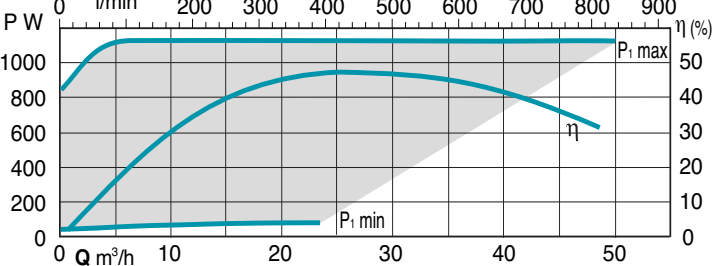
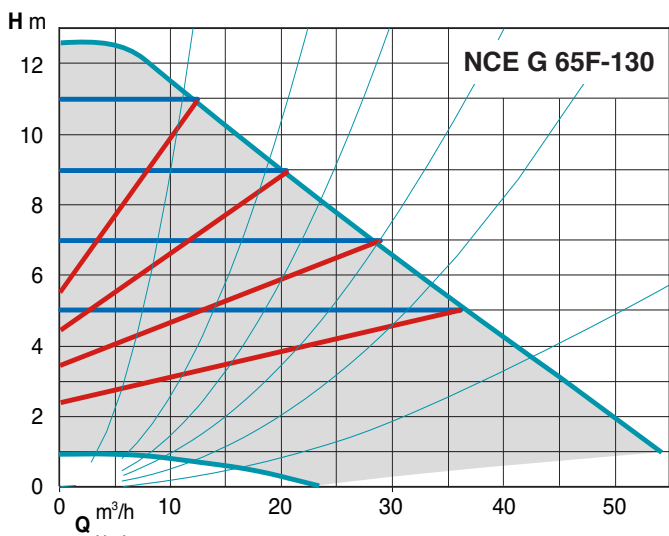
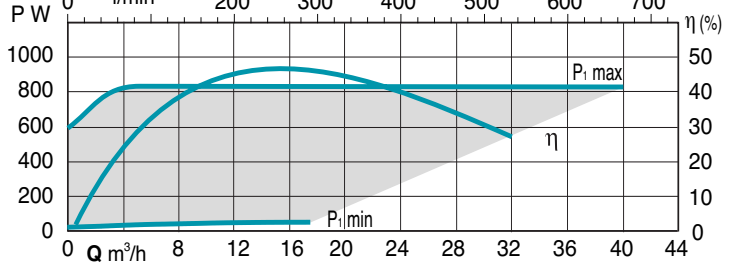
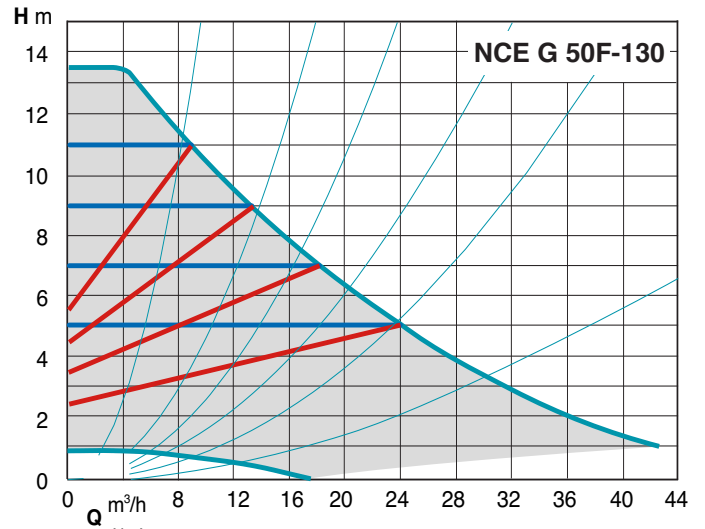
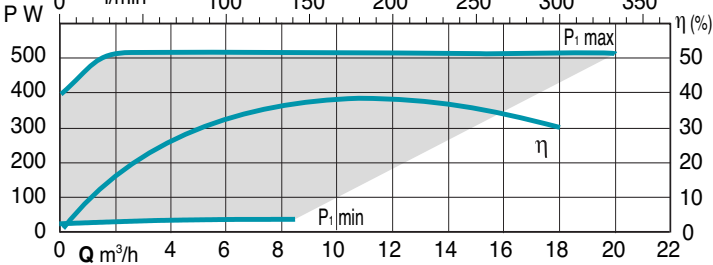
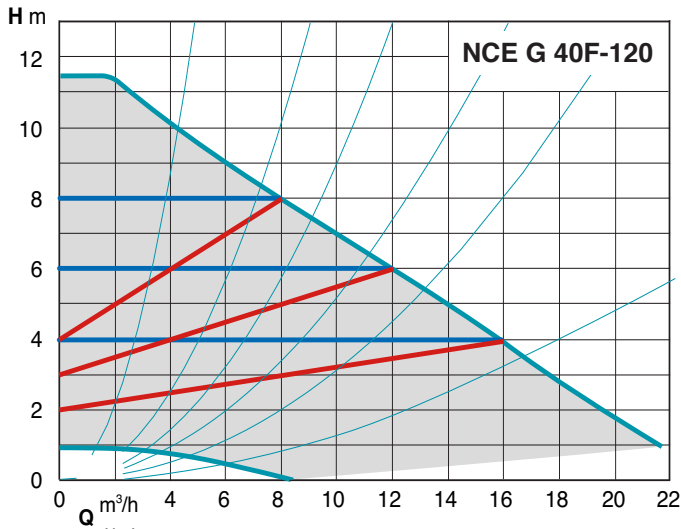
Mode d'utilisation-du panneau de configuration

Le circulateur NCE G.F peut fonctionner :
 -en mode automatique
 -en mode de pression proportionnelle
 -en mode de pression constante
 -en mode vitesse fixe

Graphique d'utilisation

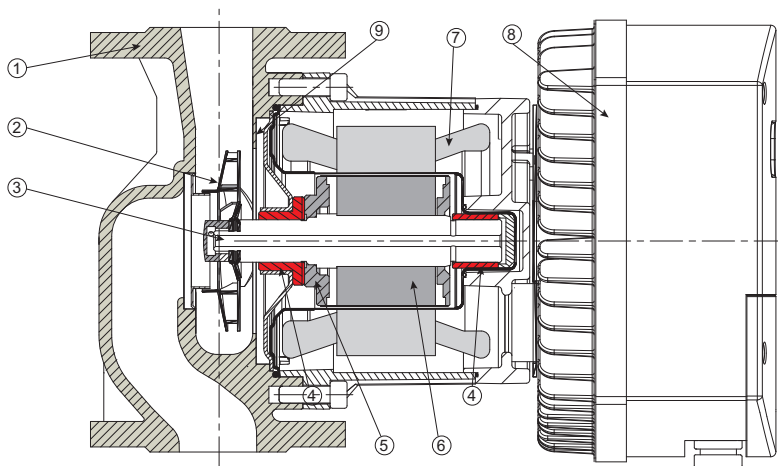


Courbes caractéristiques

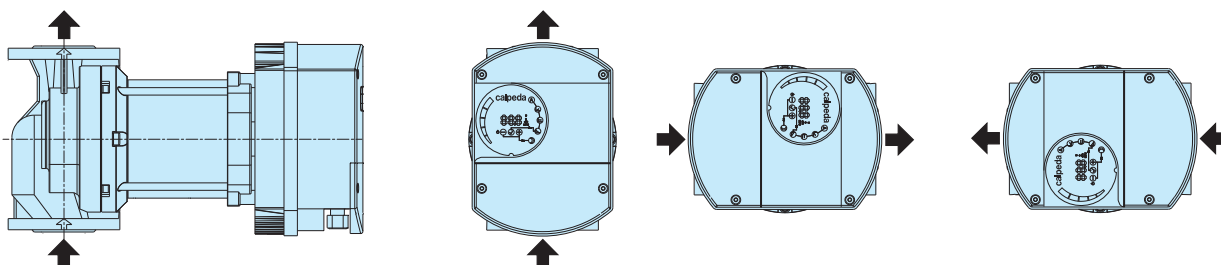


Matériaux

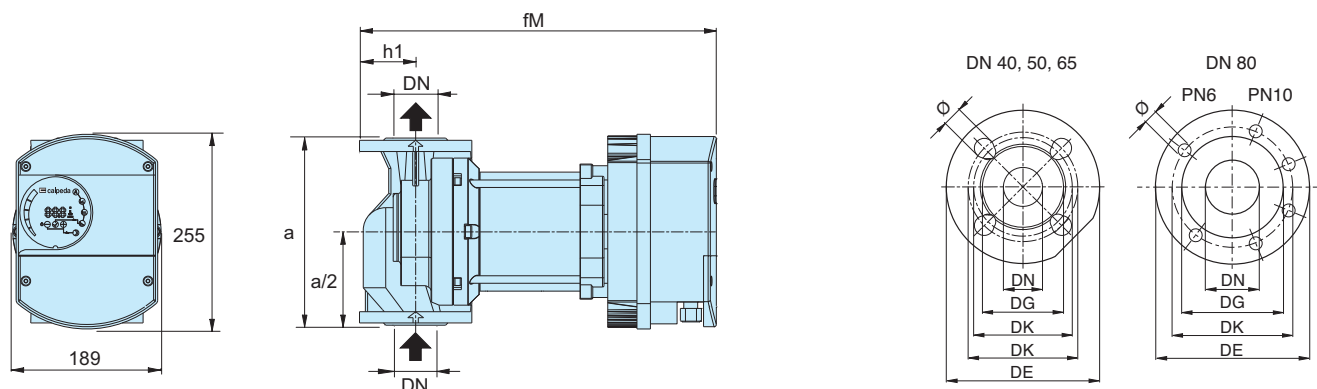
Composant	Pos.	Matériau
Corps de pompe	1	Fonte
Roue	2	Acier inoxydable
Arbre	3	Acier inoxydable
Roulements	4	Graphite
Palier de butée	5	Acier
Rotor	6	Acier
Bobinage	7	Fil de cuivre
Carte électronique	8	-
Joint d'étanchéité	9	EPDM



Exemples d'installations



Dimensions et poids



TYPE	DN	H m	Q m ³ /h	1~ 230 V		P ₁		mm			kg
				A min	A max	W min	W max	a	fM	h1	
NCE G 40F-120/250	40	12	25	0,18	2,2	20	500	250	386	65	24
NCE G 50F-130/280	50	13	39	0,23	3,5	26	800	280	425	70	31
NCE G 65F-130/340	65	13	65	0,33	4,8	38	1100	340	449	80	36
NCE G 80F-130/360	80	13	78	0,39	6,9	45	1600	360	503	100	44
NCE G 100F-130/360	100	13	78	0,39	6,9	45	1600	360	513	110	47

DN	DE	DK	DG	fori	
				N.	Ø
40	150	100/110	80	4	14/19
50	165	110/125	90	4	14/19
65	185	130/145	110	4	14/19
80 - PN6	200	150	128	4	19
80 - PN10	200	160	128	8	19
100 - PN6	220	170	-	4	19
100 - PN10	220	180	-	8	19



Désignation

NCE D G 40 F - 120 / 250

Series _____

Version jumelées _____

Version _____

DN ports in mm _____

With flanges _____

Max. head in dm _____

connection size mm _____

Exécution

Circulateur à vitesse variable à haut rendement énergétique entraîné par un moteur synchrone à aimant permanent (pm) et variateur de contrôle.

Utilisations

Chauffage et climatisation.
Pour les applications civiles et industrielles.

Limites d'utilisation

- Température du liquide de -10 °C à + 110 °C
- Température ambiante de 0 °C à + 40 °C
- Pression de service admissible maximum : 6/10 bars
- Stockage: -20°C/+70°C max. humidité relative de 95% à 40 °C
- Certifications : Conforme aux exigences CE
- Pression acoustique \leq 54 dB (A).
- Pression minimum d'aspiration:
 - 0,05 bar à 50 °C,
 - 0,8 bar à 80 °C,
 - 1,4 bar à 110 °C.
- Quantité maximum de glycol : 20%
- EMC selon: EN 55014-1, EN 55014-2, EN 61000-3-2, EN 61000-3-2.
- Raccordement à brides selon PN 6/10, EN 1092-2, DN 40, 50, 65, 80, 100.
- Référence des circulateurs les plus efficaces : $EEL \leq 0,20$.

Moteur

- Moteur synchrone à aimant permanent.
- Moteur : vitesse variable
 - Tension d'alimentation : monophasé 230 V (-10%; + 6%)
 - Fréquence: 50 Hz
 - Protection: IP 44
 - Classe d'isolation moteur: H
 - Protection contre les surcharges (intégrée).
 - Câblage : câble entre phases et neutre.
 - Fabriqué selon : EN 60335-1, EN 60335-2-51.

Caractéristiques

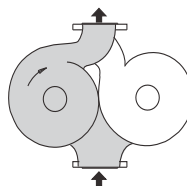
Pompe intelligente

NCED G.F adapte ses fonctions au système : le circulateur mesure la pression et le débit et permet de régler la vitesse à la pression choisie.

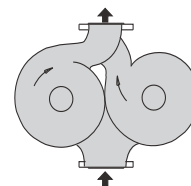
Utilisation facile

Il existe différents modes sélectionnables à partir du panneau de commande.

Fonctionnement



Fonctionnement simple
Fonctionnement d'une pompe unique choisie par le client, avec la seconde pompe en stand-by



Fonctionnement double
Marche en parallèle des deux pompes

Mode de fonctionnement



Mode automatique

réglage d'usine): Dans ce mode, la pompe définit automatiquement la pression de service, en fonction du circuit hydraulique. Ce mode est recommandé dans la plupart des systèmes.



Mode pression proportionnelle:

Le circulateur modifie la pression proportionnellement au débit actuel du flux. La valeur de la pression peut être ajustée avec les touches + et - .



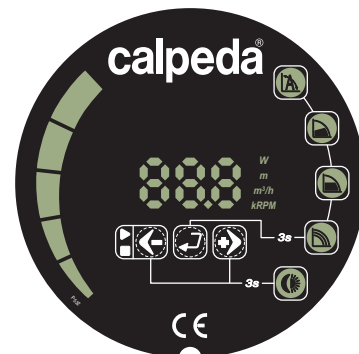
Mode de pression constante:

Le circulateur conserve la pression constante lorsque le débit de référence change. La valeur de la pression peut être ajustée avec les touches + et - .



Mode vitesse fixe :

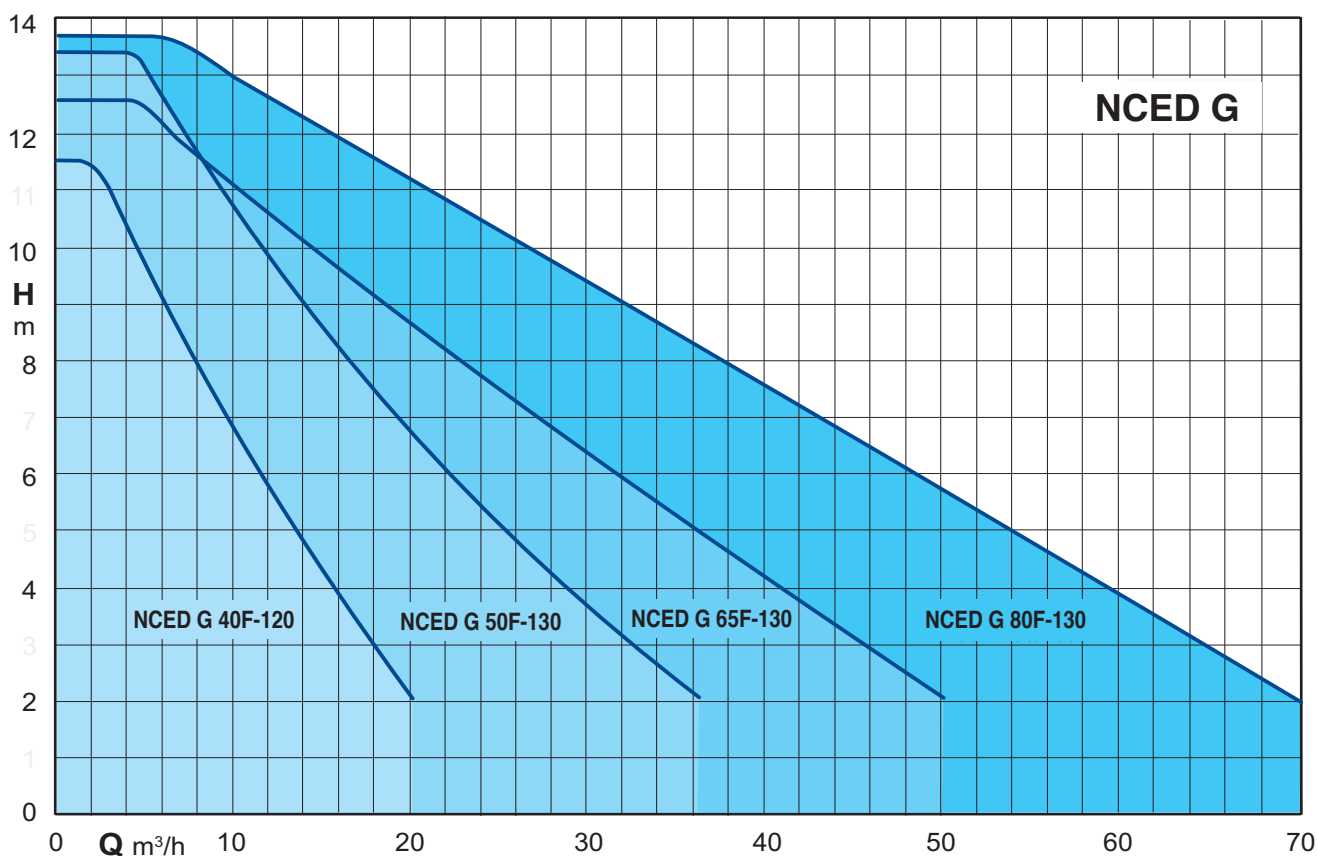
Le circulateur fonctionne à courbe constante et la courbe peut être modifiée à l'aide des touches + et - .



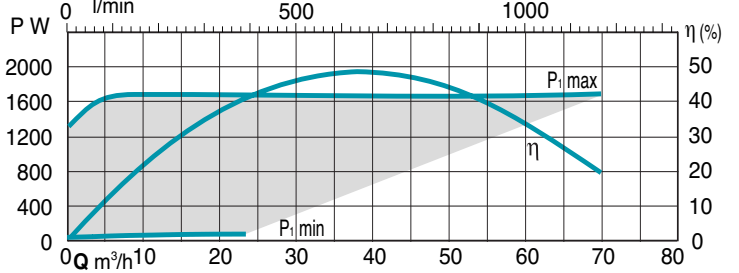
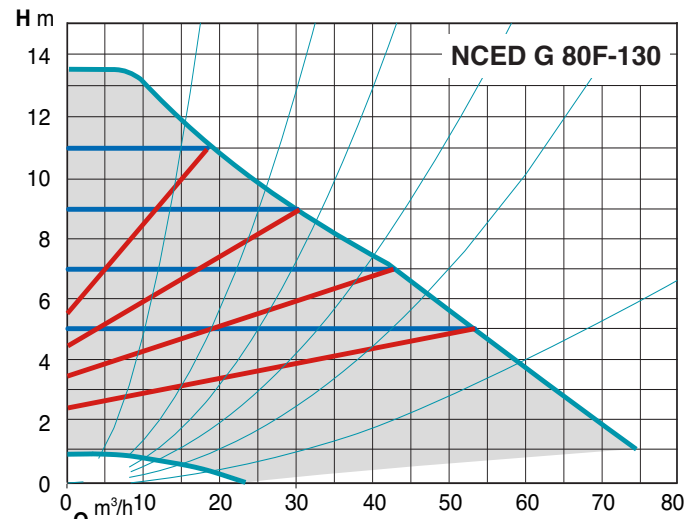
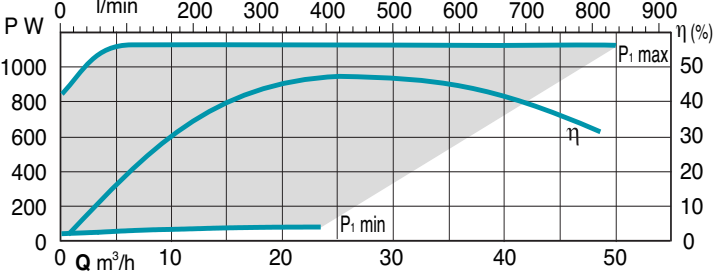
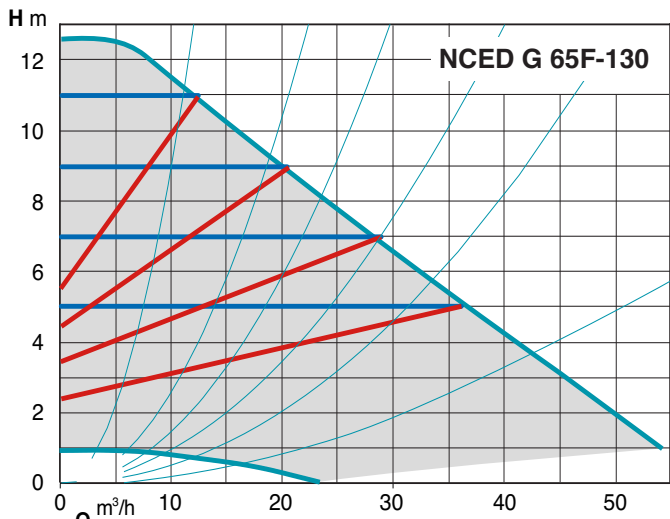
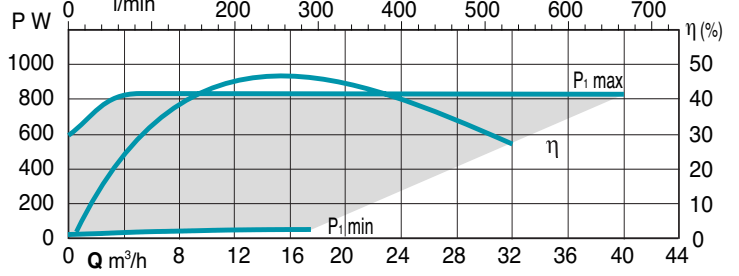
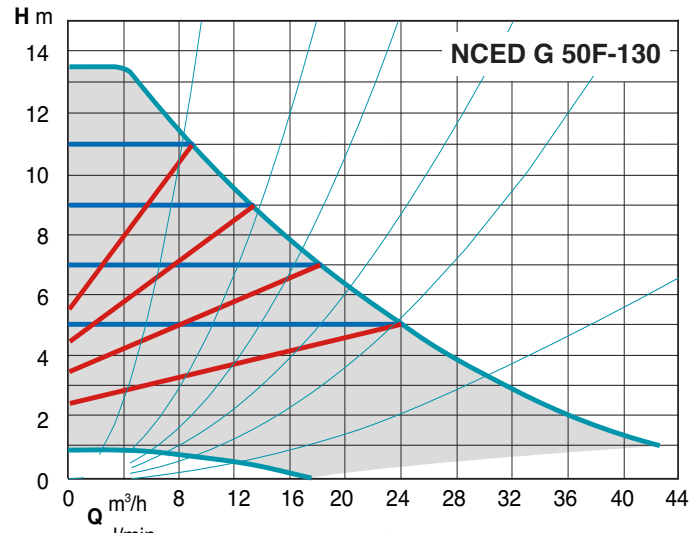
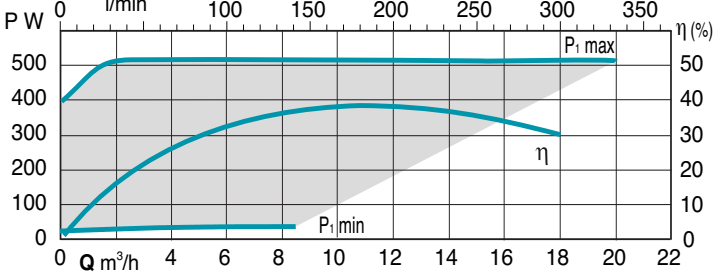
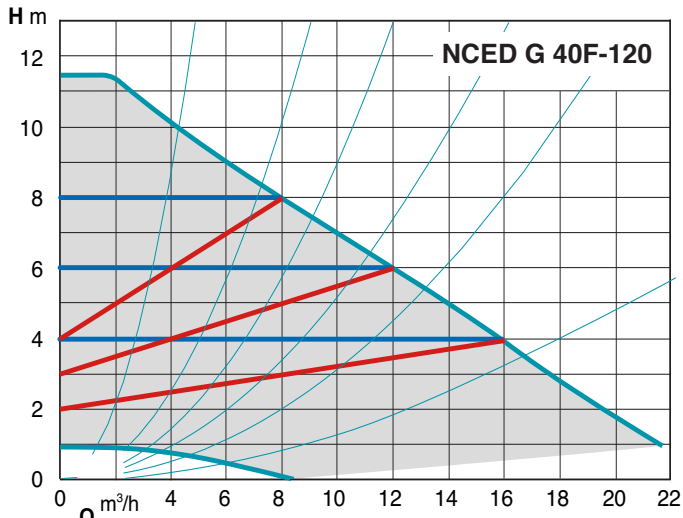
Mode d'utilisation-du panneau de configuration

Le circulateur NCED G.F peut fonctionner :
 -en mode automatique
 -en mode de pression proportionnelle
 -en mode de pression constante
 -en mode vitesse fixe

Graphique d'utilisation



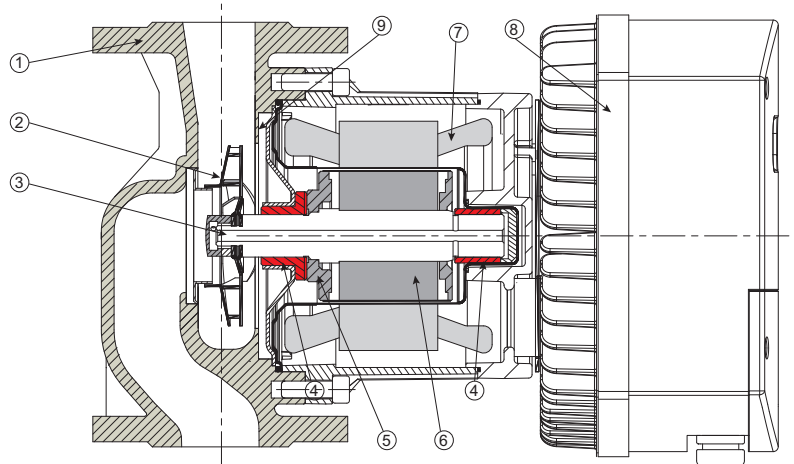
Courbes caractéristiques



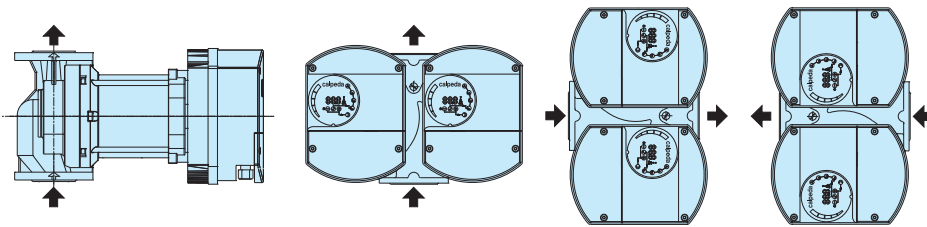
Performance curve referred to single head

Matériaux

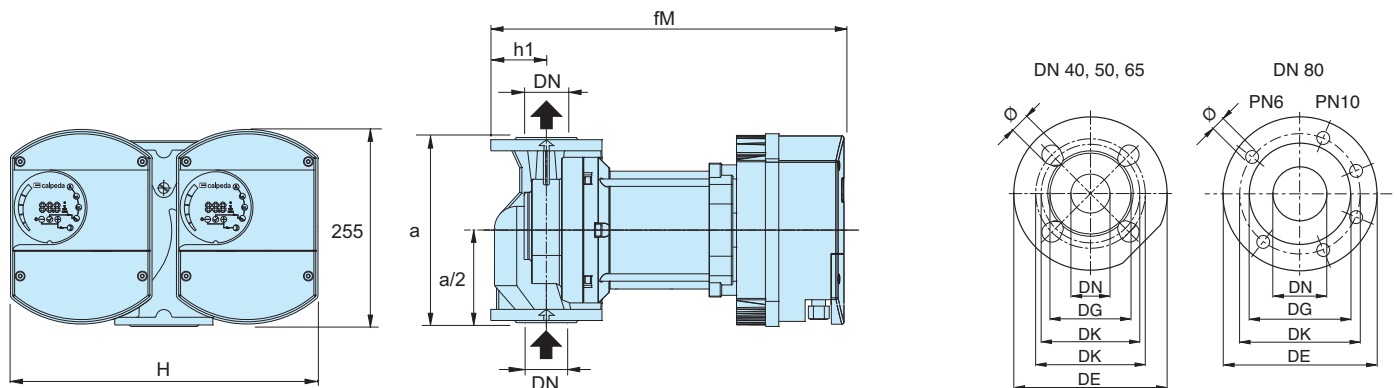
Composant	Pos.	Matériau
Corps de pompe	1	Fonte
Roue	2	Acier inoxydable
Arbre	3	Acier inoxydable
Roulements	4	Graphite
Palier de butée	5	Acier
Rotor	6	Acier
Bobinage	7	Fil de cuivre
Carte électronique	8	-
Joint d'étanchéité	9	EPDM



Exemples d'installations



Dimensions et poids



TYPE	DN	H m	Q m ³ /h	1~ 230 V		P ₁		mm				kg
				A min	A max	W min	W max	a	fM	h1	H	
NCED G 40F-120/250	40	12	25	0,18	2,2	20	500	250	386	65	403	47
NCED G 50F-130/280	50	13	39	0,23	3,5	26	800	280	425	70	403	60
NCED G 65F-130/340	65	13	65	0,33	4,8	38	1100	340	449	80	452	63
NCED G 80F-130/360	80	13	78	0,39	6,9	45	1600	360	503	100	462	81

DN	DE	DK	DG	fori	
				N.	Ø
40	150	100/110	80	4	14/19
50	165	110/125	90	4	14/19
65	185	130/145	110	4	14/19
80 - PN6	200	150	128	4	19
80 - PN10	200	160	128	8	19
100 - PN6	220	170	-	4	19
100 - PN10	220	180	-	8	19



Désignation

NCE EL 25 - 60 / 180

Series _____
 Version _____
 DN ports in mm _____
 Max. head in dm _____
 connection size mm _____

Exécution

Circulateur à vitesse variable à haut rendement énergétique entraîné par un moteur synchrone à aimant permanent (pm) et variateur de contrôle.

Utilisation

Systèmes solaires thermiques.

Limites d'utilisation

- Température du liquide de +2 °C à +110 °C
- Température ambiante de 0 °C à +40 °C
- Pression maximum: 10 bars
- Stockage: -20°C/+70°C, HR 95% à 40 °C
- Marquages: conforme aux conditions requises de la marque CE
- Pression sonore ≤ 43 dB (A).
- Pression minimum en aspiration:
 - 0,3 bar à 50 °C
 - 1,0 bar à 95 °C
 - 1,5 bar à 110 °C
- Quantité maximum de glycol: 40%
- EMC selon: EN 55014-1, EN 61000-3-2, EN 55014-2
- Raccordements filetés selon ISO 228 : G 1, G 1 1/2
- Puissance mini: 3 W.

Moteur

- Moteur synchrone à aimants permanents.
- Nombre de tours du moteur: vitesse variable
 - Tension d'alimentation : monophasée 230 V (-10%;+6%)
 - Fréquence: 50 Hz
 - Protection: IP 44
 - Classe d'isolation: H
 - Appareil classe II
 - Protection contre les surcharges (rotor bloqué) :
 - 1) protection automatique avec fonction de déblocage électronique du rotor
 - 2) protection avec thermoprotecteur
 - Câblage : câble avec phase et neutre
 - Exécution selon : EN 60335-1 EN 60335-2-51

Exécutions spéciales sur demande

Raccords en laiton ou en fonte.
 Isolation thermique avec une coque de chauffage en EPP.

Caractéristiques

Design compact

Un produit de dimensions exceptionnellement contenues pour faciliter l'installation dans les sites les plus limitées, comme dans les modules de chauffage au sol.

Facile à installer et à ajuster

L'installation du circulateur **NCE EL** est considérablement simplifiée par le réglage rapide et fiche d'alimentation.

Fiabilité

Le circulateur **NCE EL** dispose de la chemise carrée autonettoyante dont la conception est brevetée et qui élimine toute éventualité de blocage du rotor.

Arbre en céramique.

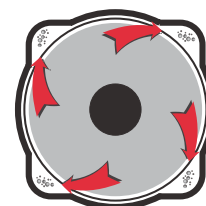
Composants hydrauliques complètement revêtus de peinture par cataphorèse.

Programme pour routine automatique d'évacuation et déblocage.

Utilisation facile

Plage de fonctionnement avec des courbes fixes de 0,6 m à 7 m ; à choisir courbes à pression proportionnelle ou sélection du point optimal de fonctionnement.

BREVETÉ



Système d'évacuation des impuretés à l'intérieur de la chambre du rotor

Mode de fonctionnement



PROGRAMME COURBE PROPORTIONNELLE $\Delta p-v$ (LED VERTE)

En positionnant le sélecteur sur la lettre P, la pompe produit une courbe de performance proportionnelle. Ce fonctionnement garantit le plus grand rendement énergétique.



PROGRAMME MANUEL (LED BLEU)

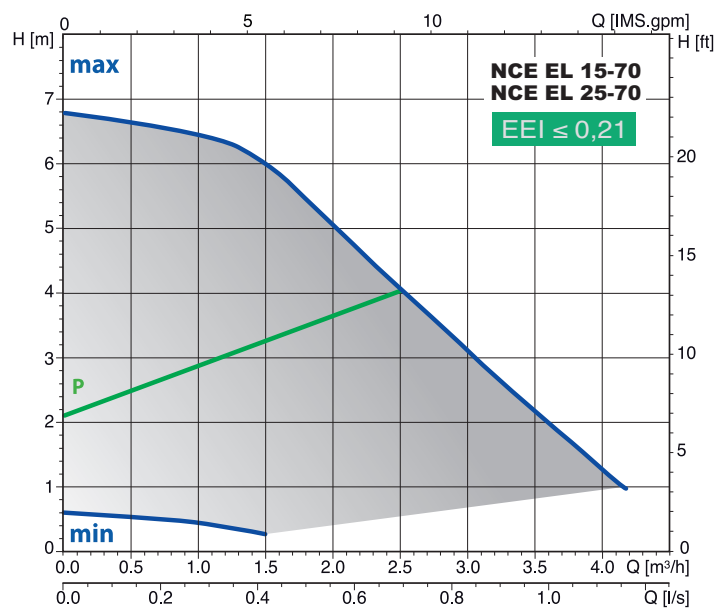
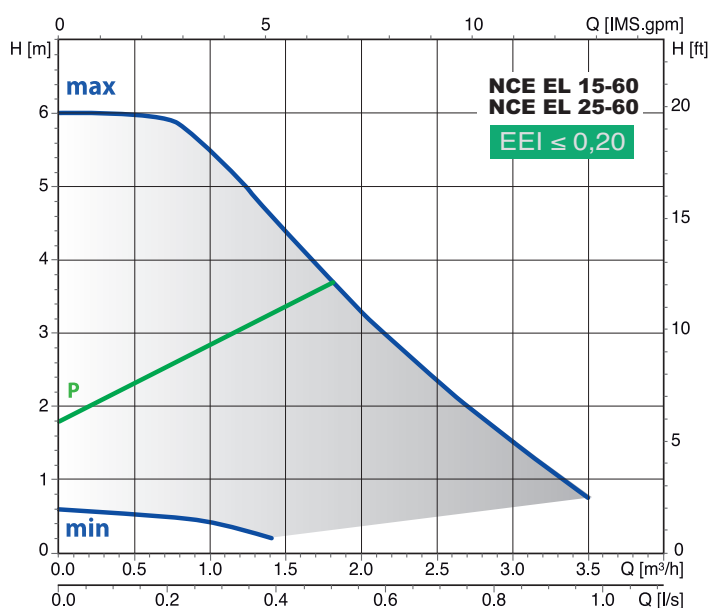
En positionnant le sélecteur n'importe où entre MIN et MAX, on choisit la courbe de travail la plus appropriée à l'installation.



ATTENTION!

- Led rouge: la pompe est bloquée mais elle est encore sous tension.
- Led blanc clignotant: indique présence d'air dans l'installation; il est nécessaire de purger l'installation.

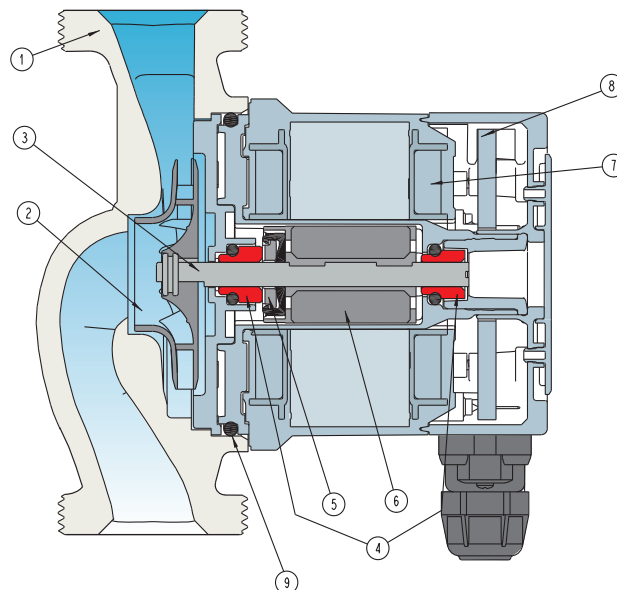
Courbes caractéristiques



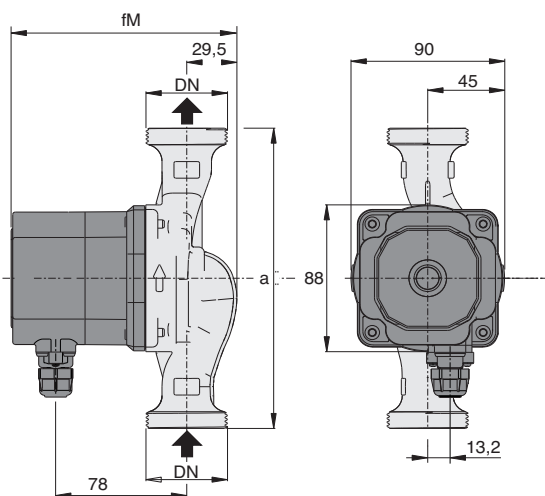
P courbe proportionnelle
min-max n courbes fixes

Matériaux

Composant	Pos.	Matériau
Corps de pompe	1	Fonte GJL 200 EN 1561
Roue	2	Composite
Arbre	3	Céramique
Coussinets	4	Graphite
Butée	5	Céramique
Rotor	6	Composite / Ferrite
Enroulements	7	Fil cuivre
Carte électronique	8	-
Garnitures	9	EPDM

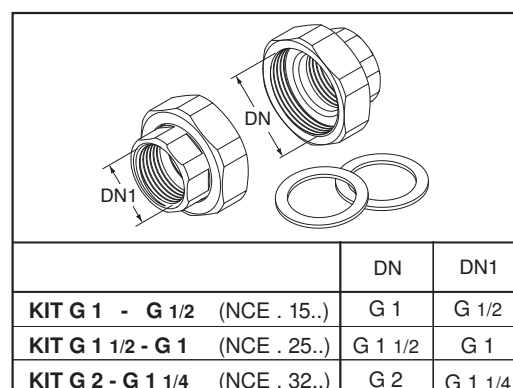


Dimensions et poids



TYPE	DN	230V		P1		mm		kg
		A max	A min	W max	W min	fm	a	
NCE EL 15-60/130/A	G 1	0,33	0,03	42	3	134	130	1,67
NCE EL 25-60/130/A	G 1 1/2							1,81
NCE EL 25-60/180/A	G 1 1/2	0,33	0,03	42	3	134	180	1,96
NCE EL 15-70/130	G 1	0,44	0,03	56	3	144	130	1,91
NCE EL 25-70/130	G 1 1/2							2,05
NCE EL 25-70/180	G 1 1/2							2,20

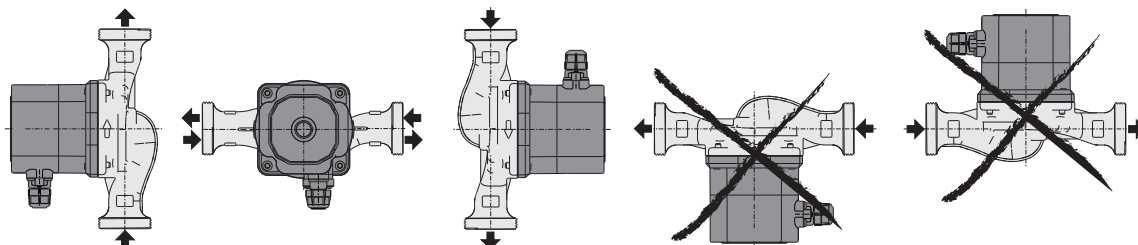
Manchons (sur demande)



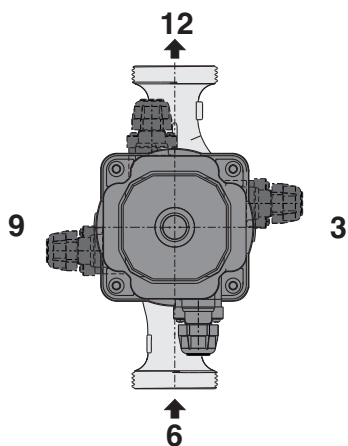
	DN	DN1
KIT G 1 - G 1/2 (NCE . 15..)	G 1	G 1/2
KIT G 1 1/2 - G 1 (NCE . 25..)	G 1 1/2	G 1
KIT G 2 - G 1 1/4 (NCE . 32..)	G 2	G 1 1/4

Exemples d'installations

Installation



Terminal box arrangement (on request)





Exécution

Circulateur à vitesse variable à haut rendement énergétique entraîné par un moteur synchrone à aimant permanent (pm) et variateur de contrôle. Corps de pompe en bronze.

Utilisations

Systèmes d'eau chaude sanitaire.

Limites d'utilisation

- Température du liquide de +2 °C à +95 °C
- Température ambiante de +2 °C à +40 °C
- Pression maximum: 10 bars
- Stockage : -20°C/+70°C max. d'humidité relative à 40 °C
- Certifications: en conformité avec les exigences CE
- Pression sonore ≤ 43 dB (A).
- Pression minimum en aspiration: 0,3 bar à 50 °C
1,0 bar à 95 °C
- EMC selon: EN 55014-1, EN 55014-2,
EN 61000-3-2, EN 61000-3-2.
- Raccordements filetés selon ISO 228: G 1, G 1 1/4, G 1 1/2.

Moteur

- Moteur synchrone à aimants permanents.
- Moteur: vitesse variable
- Tension d'alimentation : monophasée 230 V (-10%;+6%)
- Fréquence: 50 Hz
- Protection: IP 44
- Classe disolation: H
- Appareil classe II
- Protection contre les surcharges (rotor bloqué) :
 - 1) Protection automatique avec fonction de déblocage électronique du rotor
 - 2) Protection thermique
- Câblage : câble avec phase et neutre
- Exécution selon : EN 60335-1 EN 60335-2-51

Désignation

NCE ES 32 - 60 / 180

Séries _____

Versions _____

DN des orifices en mm _____

Hauteur maximum de refoulement en dm _____

Taille du raccordement mm _____

Exécutions spéciales sur demande

Raccords en laiton.

Caractéristiques

Economie d'énergie

NCE ES produit à haut rendement énergétique.

Design compact

Un produit de dimensions exceptionnellement contenues pour faciliter l'installation dans les sites les plus limitées, comme dans les modules de chauffage au sol.

Facile à installer et à ajuster

L'installation du circulateur **NCE ES** est considérablement simplifiée par le réglage rapide et fiche d'alimentation.

Fiabilité

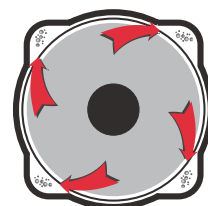
Le circulateur **NCE ES** dispose de la chemise carrée autonettoyante dont la conception est brevetée et qui élimine toute éventualité de blocage du rotor.

Programme pour routine automatique d'évacuation et déblocage.

Utilisation facile

Plage de fonctionnement avec des courbes fixes de 0,6 m à 4 m avec sélection du point optimal de fonctionnement.

BREVETÉ



Système d'évacuation des impuretés à l'intérieur de la chambre du rotor

Mode de fonctionnement



PROGRAMME MANUEL (LED BLEU)

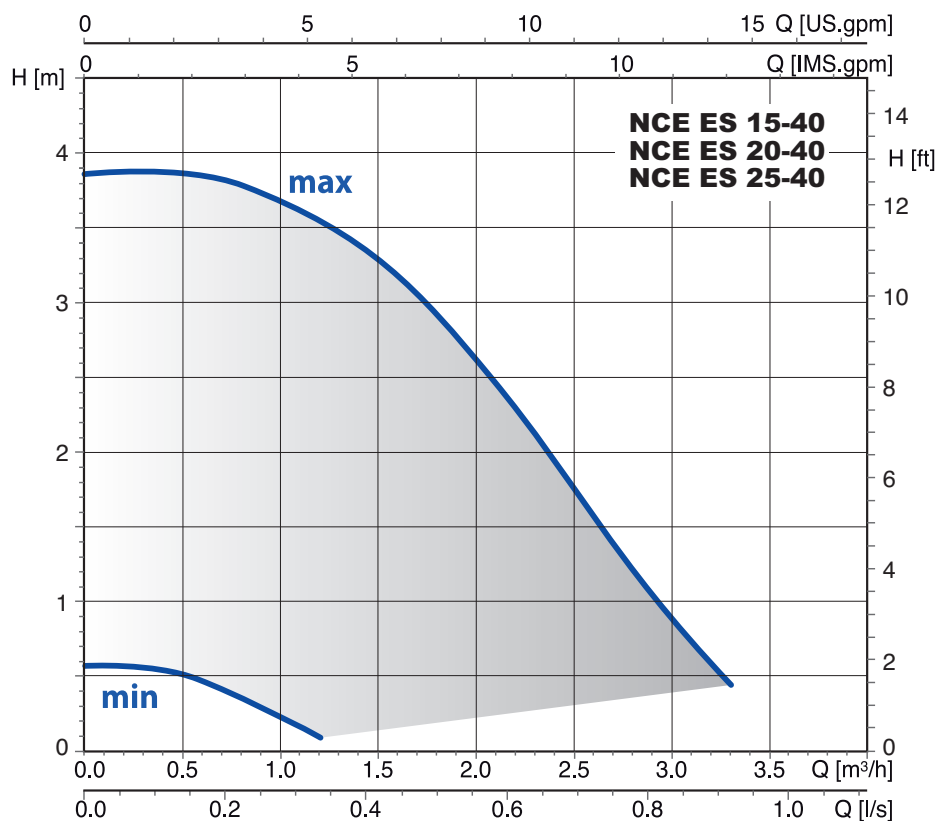
En positionnant le sélecteur n'importe où entre MIN et MAX, on choisit la courbe de travail la plus appropriée à l'installation.



ATTENTION!

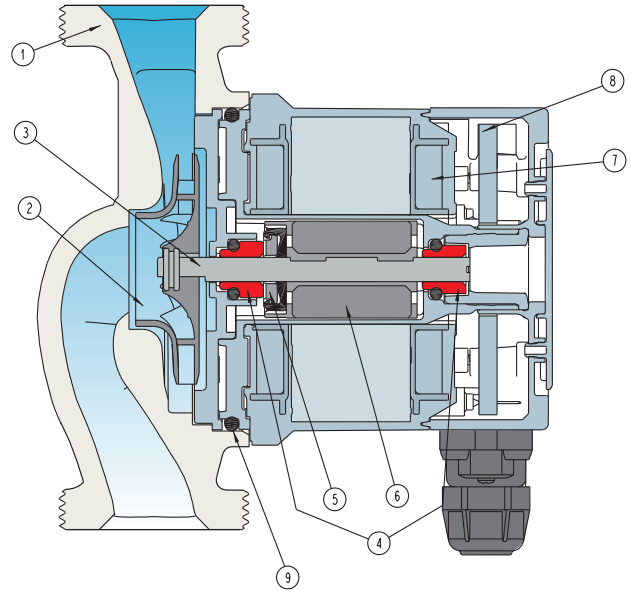
- Led rouge: la pompe est bloquée mais elle est encore sous tension.
- Led blanc clignotant: indique présence d'air dans l'installation; il est nécessaire de purger l'installation.

Courbes caractéristiques

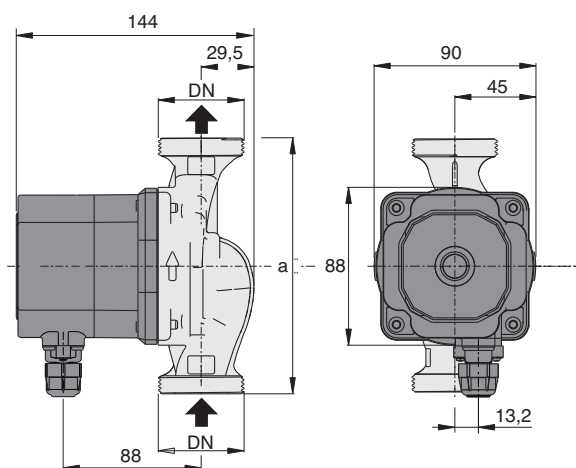


Matériaux

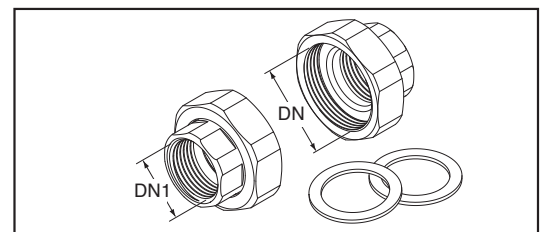
Composant	Pos.	Matériau
Corps de pompe	1	Bronze
Roue	2	Composite
Arbre	3	Céramique
Coussinets	4	Graphite
Butée	5	Céramique
Rotor	6	Composite / Ferrite
Enroulements	7	Fil cuivre
Carte électronique	8	-
Garnitures	9	EPDM



Dimensions et poids



Manchons (sur demande)

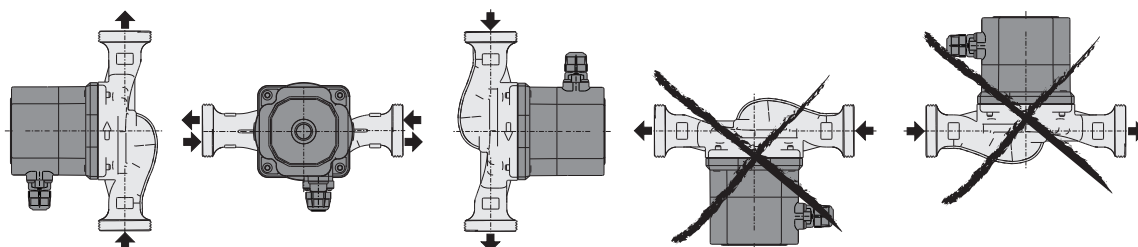


TYPE	DN	230V		P1		mm	kg
		A max	A min	W max	W min		
NCE ES 15-40/130	G 1	0,35	0,03	44	4,5	130	2,15
NCE ES 20-40/130	G 1 1/4	0,35	0,03	44	4,5	130	2,25
NCE ES 25-40/130	G 1 1/2	0,35	0,03	44	4,5	130	2,35

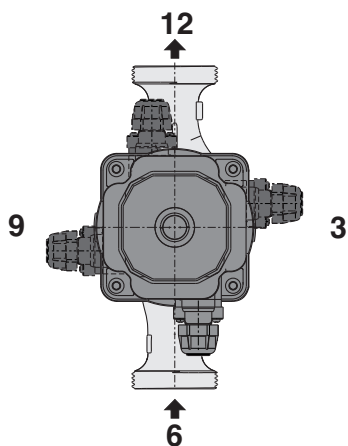
TYPE	DN	DN1
KIT G 1 - G 1/2 (NCE ES 15..)	G 1	G 1/2
KIT G 1 1/4 - G 3/4 (NCE ES 20..)	G 1 1/4	G 3/4
KIT G 1 1/2 - G 1 (NCE ES 25..)	G 1 1/2	G 1

Exemples d'installations

Installation



Terminal box arrangement (on request)





Exécution

Circulateur à vitesse variable à haut rendement énergétique entraîné par un moteur synchrone à aimant permanent (pm) et variateur de contrôle. Corps de pompe en bronze.

Utilisations

Systèmes d'eau chaude sanitaire.

Limites d'utilisation

- Température du liquide de + 5 ° C à + 65 ° C
- Température ambiante de 0 ° C à + 40 ° C
- Pression maximum de service admissible: 10 bars
- Stockage: -20 °C / + 70 °C max. humidité relative de 95 % à 40 °C
- Certifications : Conforme aux exigences de CE
- Pression acoustique \leq 38 dB (A).
- Pression minimum d'aspiration: - 0,05 bar à 75 °C,
- 0,28 bar à 90 °C
- Quantité maximum de glycol : 20%
- EMC selon: EN 55014-1, EN 55014-2,
EN 61000-3-2, EN 61000-3-2.
- Raccordements : fileté selon ISO 228: 1 G, G 1 1/2.

Désignation

NCE PS 25 - 60 / 180

Séries _____
 Versions _____
 DN des orifices en mm _____
 Hauteur maximum de refoulement en dm _____
 Taille du raccordement mm _____

Moteur

Moteur synchrone à aimant permanent.

- Moteur : vitesse variable
- Tension d'alimentation : monophasée 230 V (-10 %; + 6 %)
- Fréquence : 50 Hz
- Protection : IP 44
- Classe d'isolation moteur: F
- Protection contre les surcharges (intégrée).
- Câblage : câble avec phase et neutre.
- Fabriqué selon : EN 60335-1, EN 60335-2-51.

Exécutions spéciales sur demande

La version **NCE PSR** est équipée d'un module supplémentaire qui permet de contrôler la pompe avec un signal analogique 0-10V.

Raccords en laiton.

Caractéristiques

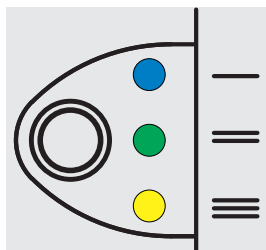
Réglage facile

L'ajustement est simple et intuitif grâce aux (LED).

Utilisation facile

3 courbes proportionnelles et 3 courbes de vitesse fixes sont disponibles et sélectionnables par le bouton.

Mode de fonctionnement



Fonctions - opérationnelles - boutons de contrôle.

Le circulateur NCE P peut fonctionner :
 -avec des courbes de pression proportionnelle
 -avec des courbes de vitesse fixe



PROGRAMMATION de courbe proportionnelle $\Delta p-v$

● (Lumière clignotante LED bleue P1)

● (Lumière clignotante LED verte P2)

● (Lumière clignotante LED jaune P3)

Appuyez plusieurs fois sur la touche pour sélectionner la courbe proportionnelle.

La couleur change selon la courbe sélectionnée.

Ce mode de fonctionnement garantit l'efficacité énergétique maximale.



PROGRAMMATION AVEC COURBE A VITESSE FIXE

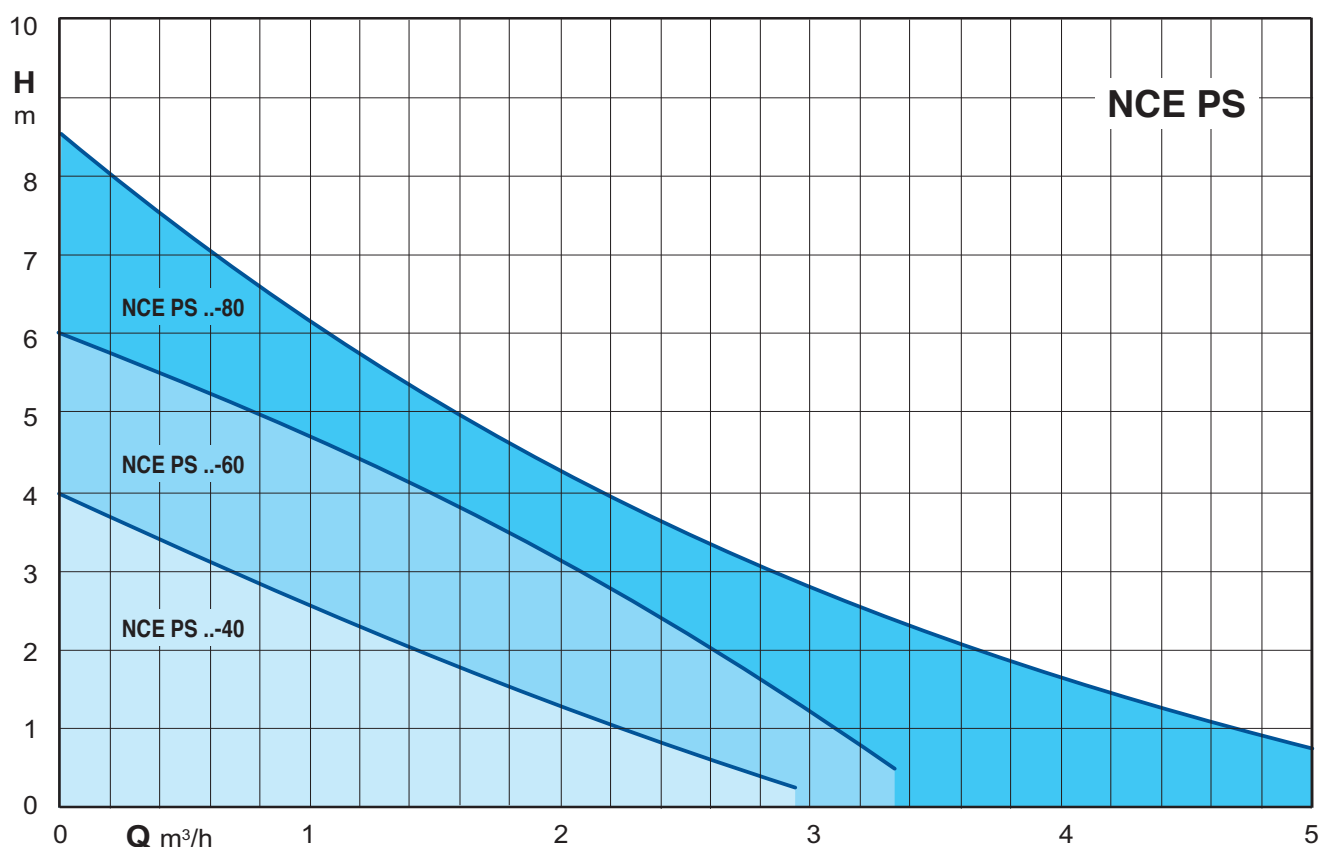
● (I, LED bleue)

● (II LED verte)

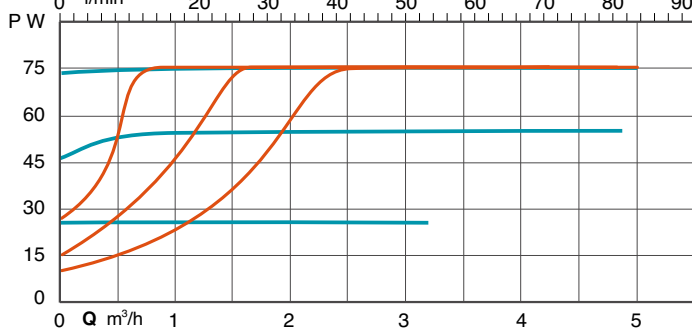
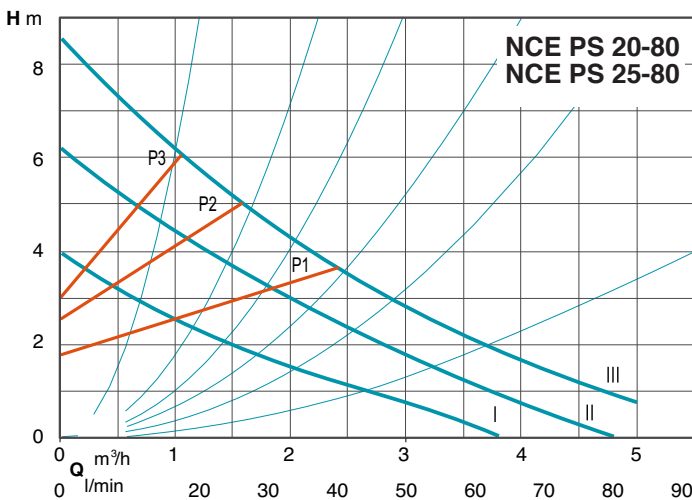
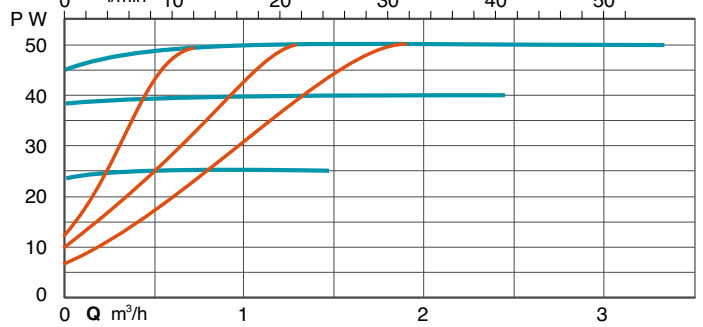
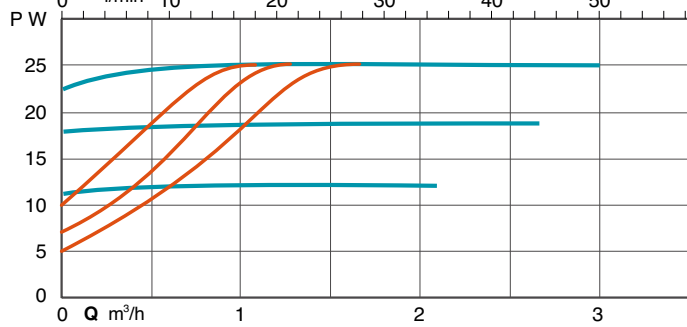
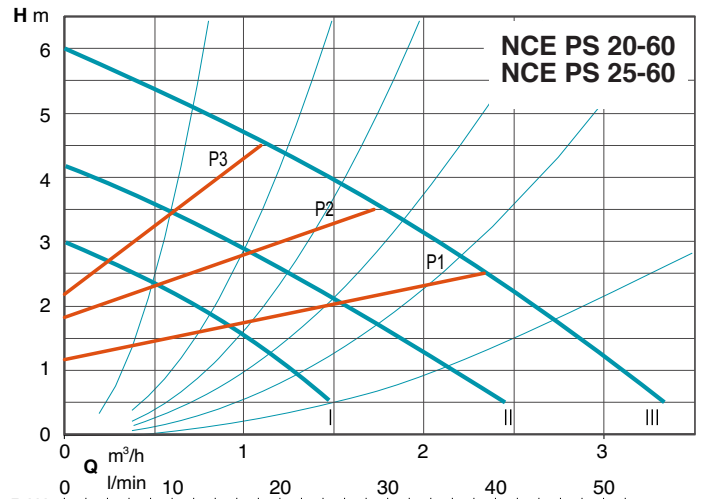
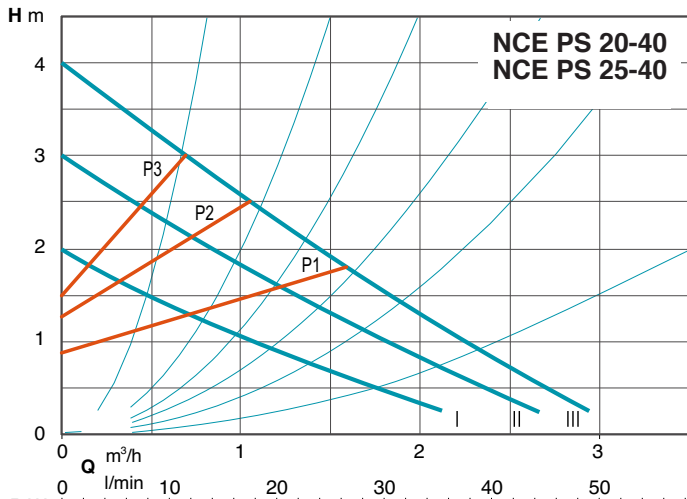
● (III LED jaune)

Si vous appuyez sur la touche pendant 5 secondes, la pompe adopte la courbe en vitesse fixe. La couleur varie selon la courbe sélectionnée. (en remplacement des circulateurs à 3 vitesses standards).

Graphique d'utilisation

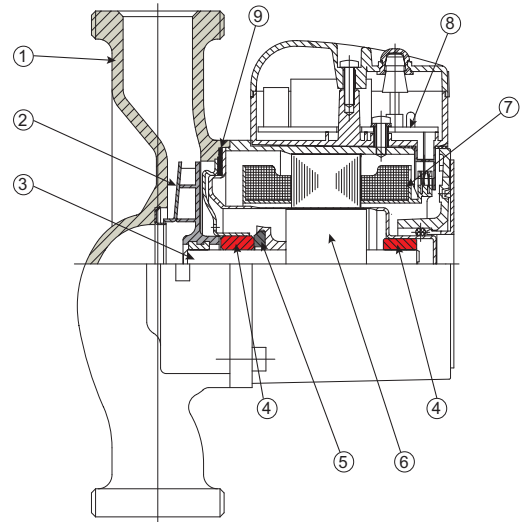


Courbes caractéristiques

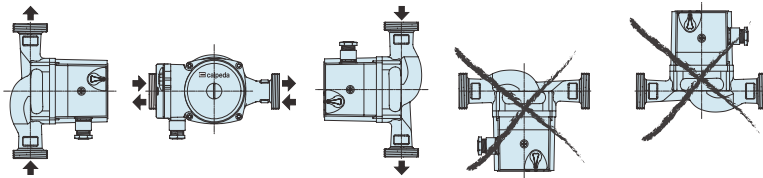


Matériaux

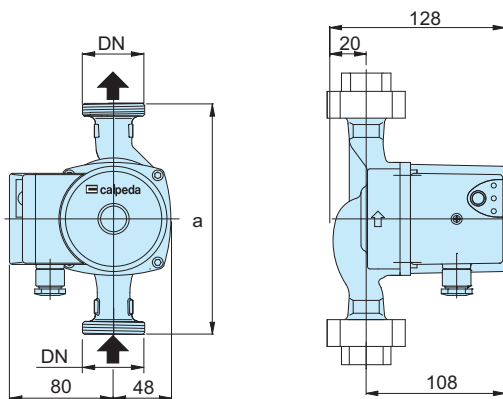
Composant	Pos.	Matériau
Corps de pompe	1	Bronze
Roue	2	Composite
Arbre	3	Céramique
Roulements	4	Graphite
Palier de butée	5	Céramique
Rotor	6	Acier inoxydable
Bobinage	7	Fil de cuivre
Carte électronique	8	-
Joint d'étanchéité	9	EPDM



Exemples d'installations

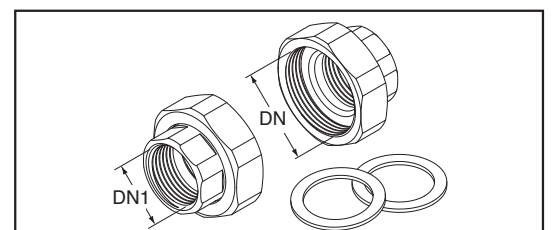


Dimensions et poids



TYPE	DN	H m	Q m ³ /h	1~ 230 V		P1 W max	a mm	kg
				A min	A max			
NCE PS 20-40/130	G 1 1/4	4	2,6	0,05	0,2	25	130	2,1
NCE PS 25-40/130	G 1 1/2							2,2
NCE PS 20-60/130	G 1 1/4	6	3,7	0,05	0,4	50	130	2,1
NCE PS 25-60/130	G 1 1/2							2,2
NCE PS 20-80/130	G 1 1/4	8	4,5	0,05	0,6	75	130	2,1
NCE PS 25-80/130	G 1 1/2							2,2

Manchons (sur demande)



TYPE	DN	DN1
KIT G 1 - G 1/2 (NCE . 15..)	G 1	G 1/2
KIT G 1 1/4 - G 3/4 (NCE . 20..)	G 1 1/4	G 3/4
KIT G 1 1/2 - G 1 (NCE . 25..)	G 1 1/2	G 1
KIT G 2 - G 1 1/4 (NCE . 32..)	G 2	G 1 1/4



Exécution

Circulateur à vitesse variable à haut rendement énergétique entraîné par un moteur synchrone à aimant permanent (pm) et variateur de contrôle.
Corps de pompe en bronze.

Utilisations

Systèmes d'eau chaude sanitaire.

Limites d'utilisation

- Température du liquide de -10 °C à + 110 °C
- Température ambiante de 0 °C à + 40 °C
- Pression de service admissible maximum : 6/10 bars
- Stockage: -20°C/+70°C max. humidité relative de 95% à 40 °C
- Certifications : Conforme aux exigences CE
- Pression acoustique \leq 54 dB (A).
- Pression minimum d'aspiration:
 - 0,05 bar à 50 °C,
 - 0,8 bar à 80 °C,
 - 1,4 bar à 110 °C.
- Quantité maximum de glycol : 20%
- EMC selon: EN 55014-1, EN 55014-2, EN 61000-3-2, EN 61000-3-2.
- Raccordement à brides selon PN 6/10, EN 1092-2, DN 40, 50, 65, 80, 100.
- Référence des circulateurs les plus efficaces : EEI \leq 0,20.

Désignation

NCE GS 40 F - 120 / 250

Series _____
 Version pour eau chaude sanitaire _____
 DN ports in mm _____
 With flanges _____
 Max. head in dm _____
 connection size mm _____

Moteur

- Moteur synchrone à aimant permanent.
- Moteur : vitesse variable
 - Tension d'alimentation : monophasé 230 V (-10%; + 6%)
 - Fréquence: 50 Hz
 - Protection: IP 44
 - Classe d'isolation moteur: H
 - Protection contre les surcharges (intégrée).
 - Câblage : câble entre phases et neutre.
 - Fabriqué selon : EN 60335-1, EN 60335-2-51.

Caractéristiques

Pompe intelligente

NCE GS.F adapte ses fonctions au système : le circulateur mesure la pression et le débit et permet de régler la vitesse à la pression choisie.

Utilisation facile

Il existe différents modes sélectionnables à partir du panneau de commande.

Mode de fonctionnement



Mode automatique

réglage d'usine):

Dans ce mode, la pompe définit automatiquement la pression de service, en fonction du circuit hydraulique. Ce mode est recommandé dans la plupart des systèmes.



Mode pression proportionnelle:

Le circulateur modifie la pression proportionnellement au débit actuel du flux.

La valeur de la pression peut être ajustée avec les touches + et - .



Mode de pression constante:

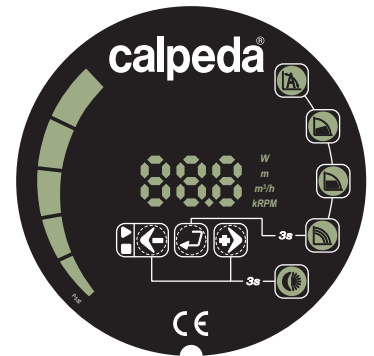
Le circulateur conserve la pression constante lorsque le débit de référence change.

La valeur de la pression peut être ajustée avec les touches + et - .



Mode vitesse fixe :

Le circulateur fonctionne à courbe constante et la courbe peut être modifiée à l'aide des touches + et - .

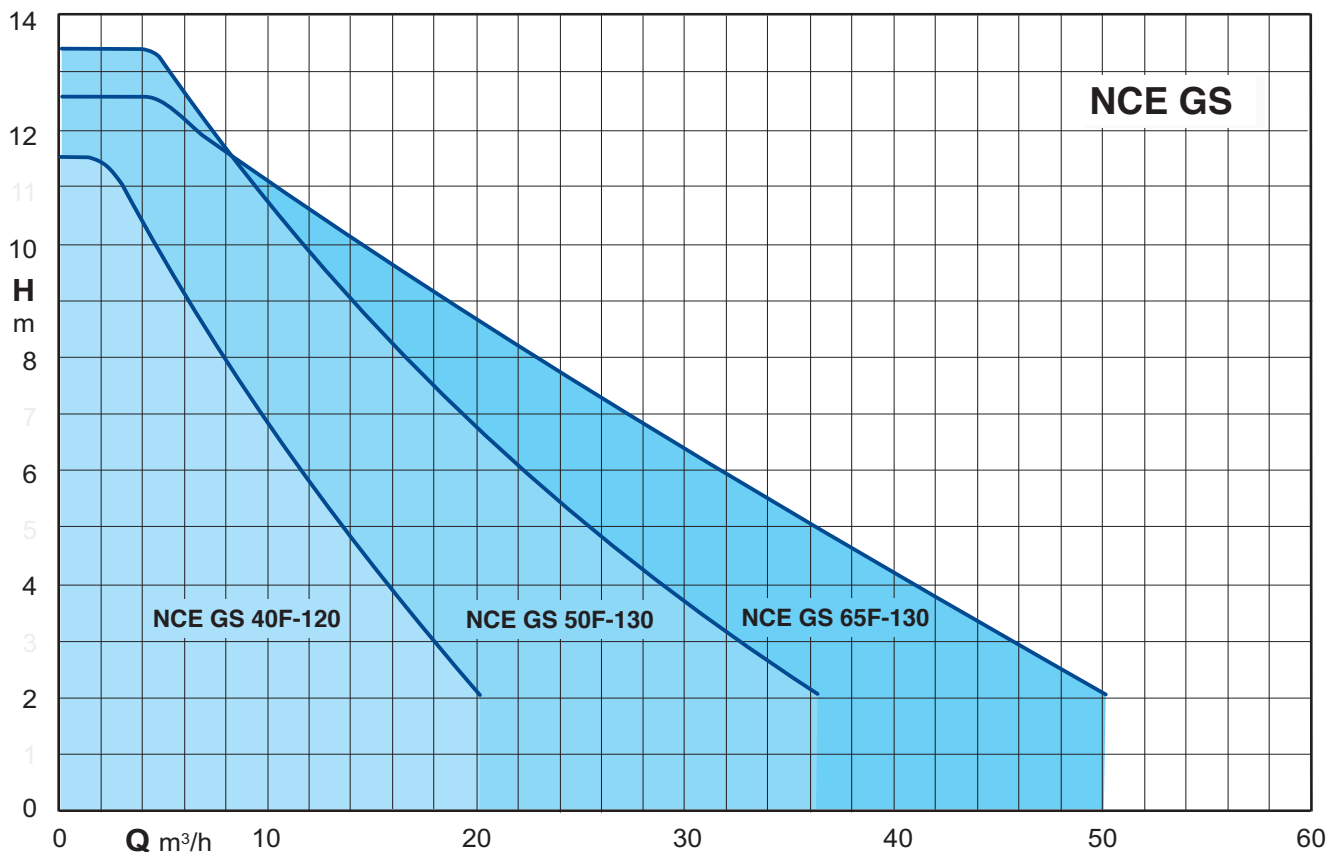


Mode d'utilisation-du panneau de configuration

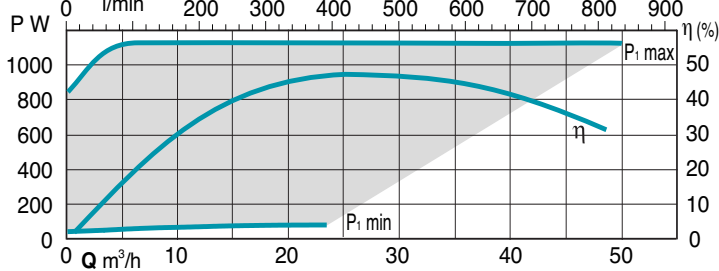
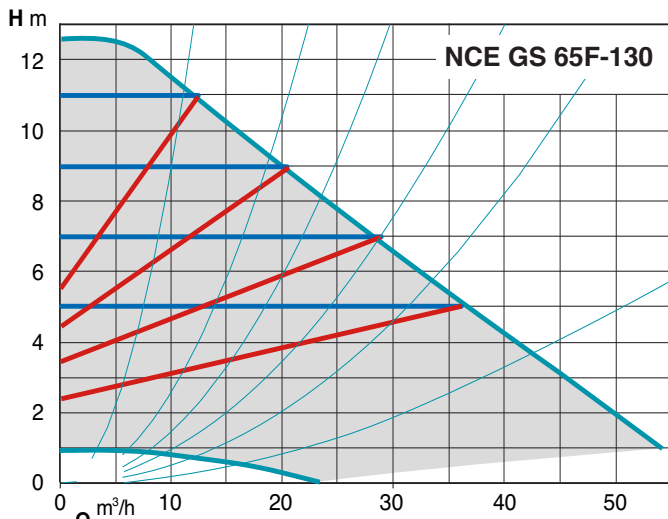
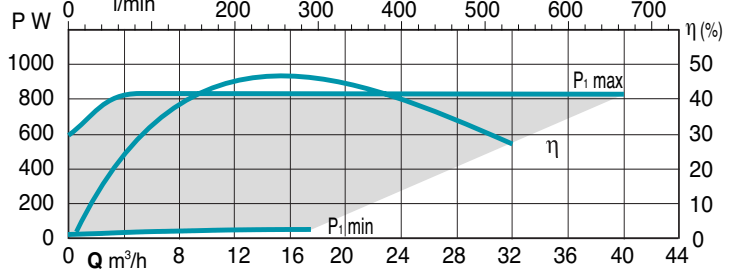
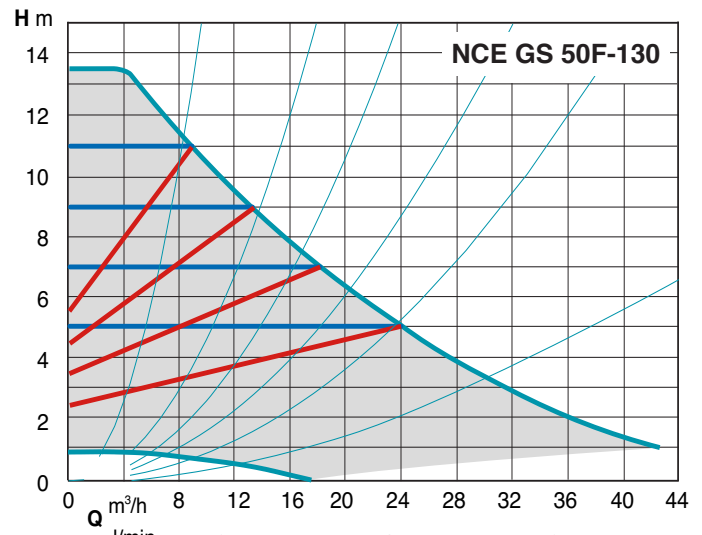
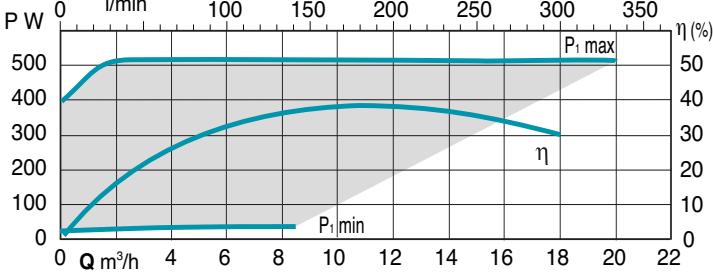
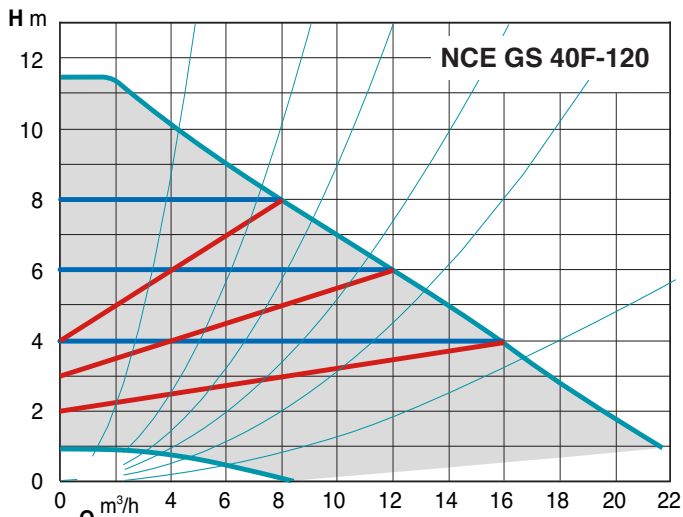
Le circulateur NCE GS.F peut fonctionner :

- en mode automatique
- en mode de pression proportionnelle
- en mode de pression constante
- en mode vitesse fixe

Graphique d'utilisation

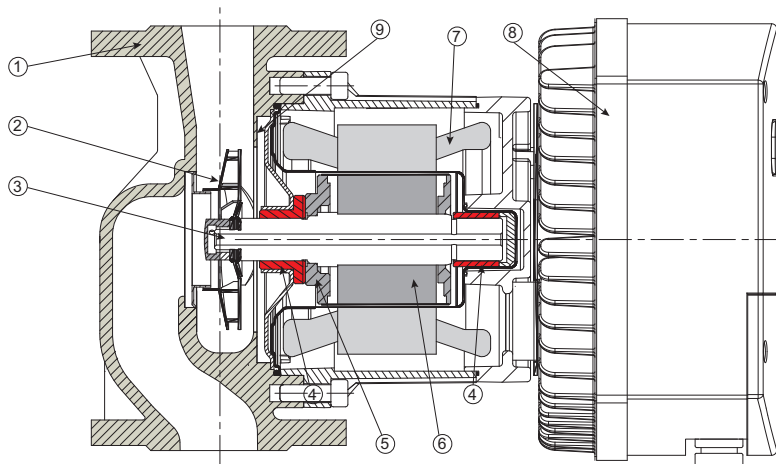


Courbes caractéristiques

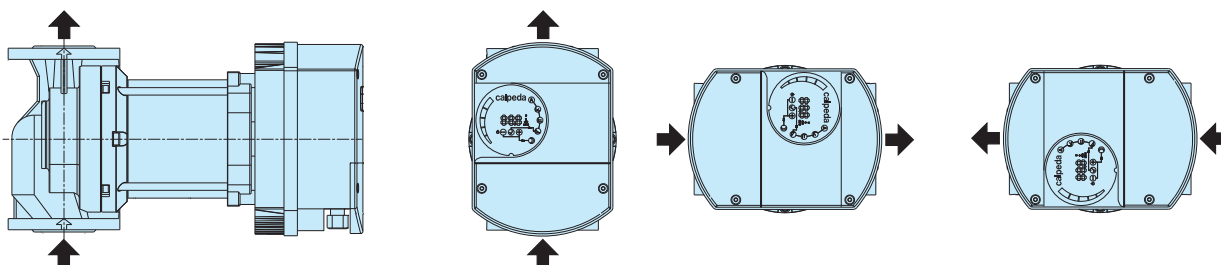


Matériaux

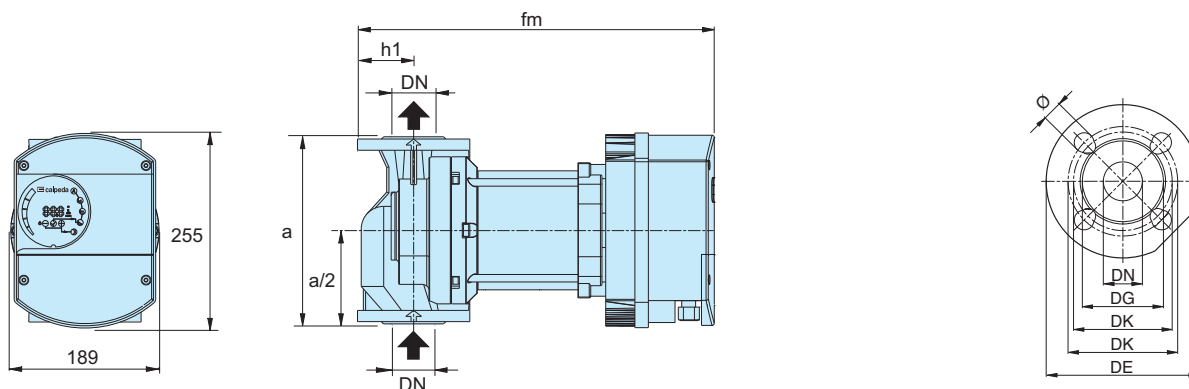
Composant	Pos.	Matériau
Corps de pompe	1	Bronze
Roue	2	Acier inoxydable
Arbre	3	Acier inoxydable
Roulements	4	Graphite
Palier de butée	5	Acier
Rotor	6	Acier
Bobinage	7	Fil de cuivre
Carte électronique	8	-
Joint d'étanchéité	9	EPDM



Exemples d'installations



Dimensions et poids



TYPE	DN	H m	Q m ³ /h	1~ 230 V		P ₁		mm			kg
				A min	A max	W min	W max	a	fM	h1	
NCE GS 40F-120/250	40	12	25	0,18	2,2	20	500	250	386	65	26
NCE GS 50F-130/280	50	13	39	0,23	3,5	26	800	280	425	70	33
NCE GS 65F-130/340	65	13	65	0,33	4,8	38	1100	340	449	80	38,5

DN	DE	DK	DG	fori	
				N.	Ø
40	150	100/110	80	4	14/19
50	165	110/125	90	4	14/19
65	185	130/145	110	4	14/19



Exécution

Corps de la pompe en bronze avec les orifices d'aspiration et de refoulement avec le même diamètre et situés sur le même axe (exécution "in-line").

Chemise de separation rotor en acier inoxydable AISI 316.

Matériaux	NCS3 ..-40, -50	NCS3 ...-70
Corps de pompe	Bronze	Bronze
Roue	Composite	Composite
Arbre	Acier INOX	Céramique
Coussinets	Graphite	Céramique

Utilisations

Circulation d'eau chaude sanitaire.

Limites d'utilisation

Température du liquide: de +5 °C à +65 °C.

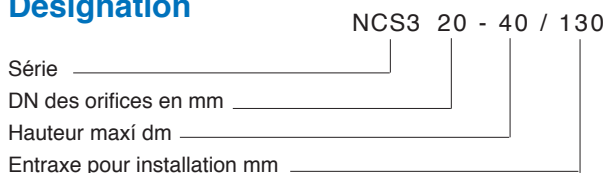
Température ambiante jusqu'à 40 °C.

Pression sonore ≤ 43 dB (A).

Pression minimum en aspiration : 0,05 bar à 50 °C

Pression maximum: 10 bar

Désignation



Moteur

Moteur à induction à 2 pôles, 50 Hz.

NCS3: monphasé 230 V.

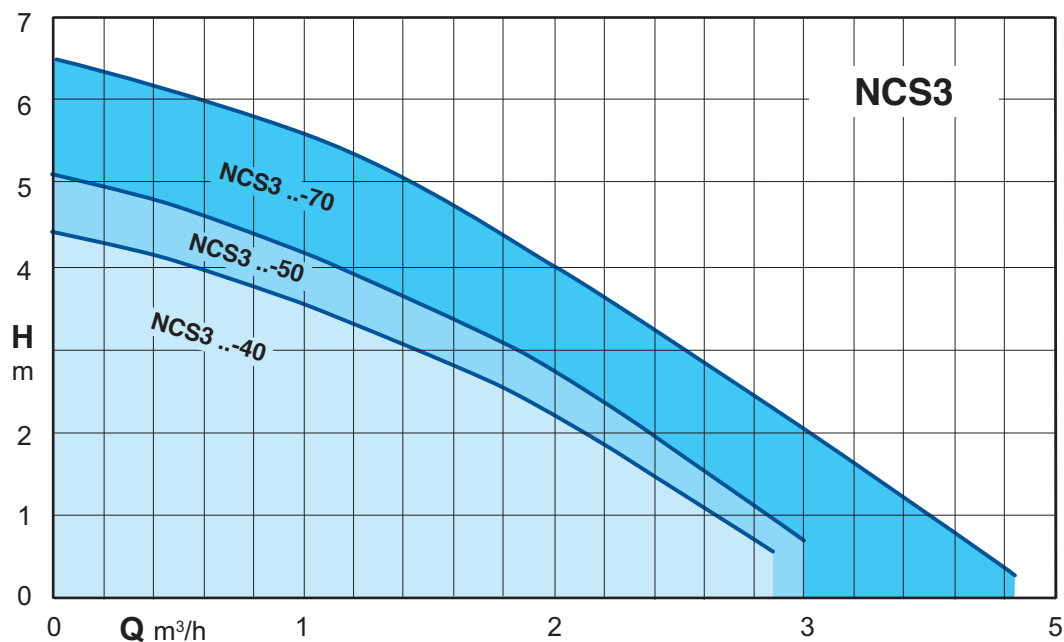
Isolation classe H.

Protection IP 44.

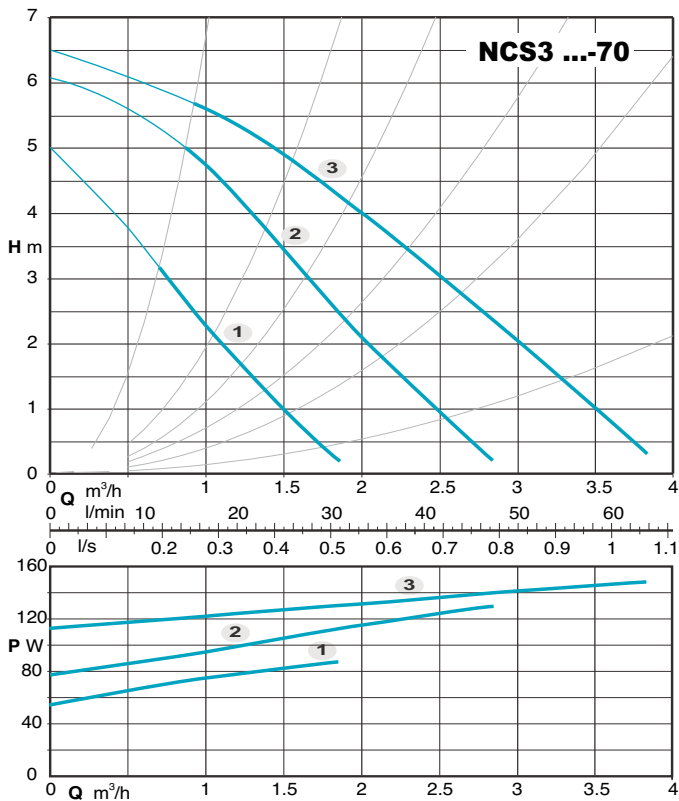
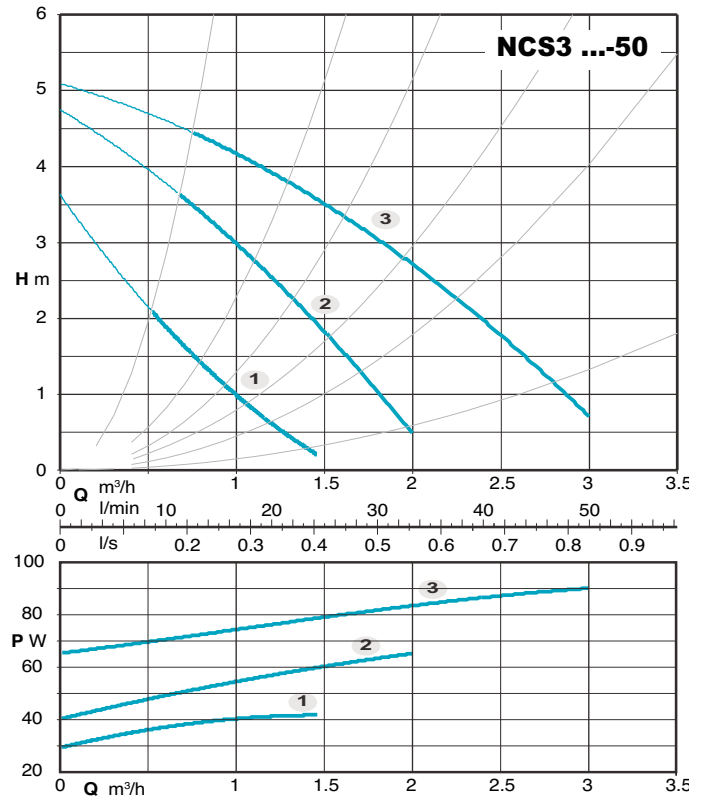
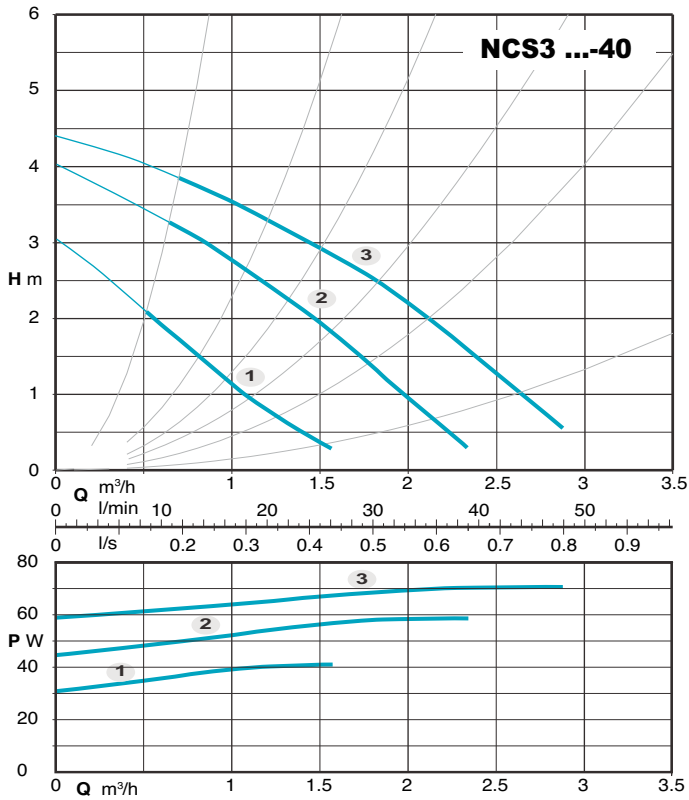
Exécutions spéciales sur demande

Raccords en laiton.

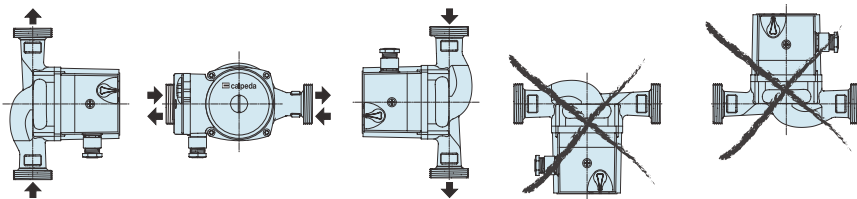
Graphique d'utilisation



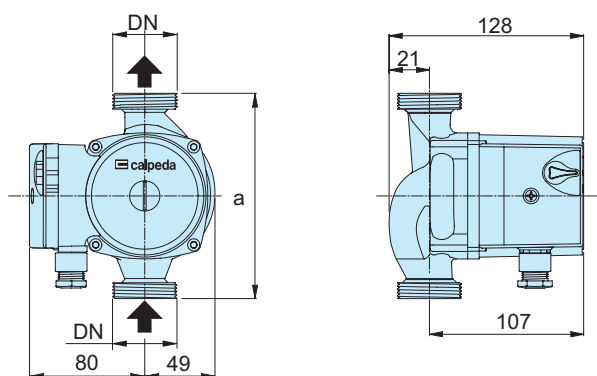
Courbes caractéristiques



Exemples d'installations



Dimensions et poids



TYPE	DN	Pos.	P1 (W)	1x 230 V [A]	a mm	[kg]
NCS3 20-40/130	G 1 1/4	3	70	0,30	130	2,3
NCS3 25-40/130	G 1 1/2	1	59	0,26		
NCS3 20-50/130	G 1 1/4	3	91	0,38	130	2,5
NCS3 25-50/130	G 1 1/2	1	65	0,28		
NCS3 20-70/130	G 1 1/4	3	148	0,66	130	3,8
NCS3 25-70/130	G 1 1/2	1	128	0,59		
			87	0,41		

Manchons (sur demande)

TYPE	DN	DN1
KIT G 1 1/4 - G 3/4 (NCS3 20..)	G 1 1/4	G 3/4
KIT G 1 1/2 - G 1 (NCS3 25..)	G 1 1/2	G 1



Exécution

Appareil automatique pour contrôler les électropompes avec un dispositif de contrôle de pression et de débit connecté à un système électronique.

Orifices d'entrée et de sortie du même diamètre (G1).

Clapet de non retour incorporé.

Manomètre 0-10 bar de série sur tous les modèles.

Fonction de redémarrage automatique pour la restauration de fonctionnement sans intervention manuelle pour IDROMAT 4.

Utilisations

Pour un contrôle automatique de pompes pour l'approvisionnement et l'augmentation de la pression de l'eau.

Commande le démarrage de la pompe à l'ouverture des robinets et l'arrêt à la fermeture.

Protège la pompe:

- contre la marche à sec;
- contre le fonctionnement avec manque d'eau en aspiration (pour manque d'eau dans le conduit d'entrée avec hauteur de charge, pour le tuyau d'aspiration non immergé ou hauteur d'aspiration excessive, pour entrée d'air en aspiration);
- contre la marche vanne fermée.

Limites d'utilisation

TYPE	Pression de démarrage	Hauteur pompe
IDROMAT 3-30	3,0 bar	> 40 m
IDROMAT 4	réglable de 1,5 à 2,5 bar	(1)

(1) 1,5 bar plus de la pression de redémarrage prévu

Pour pompes avec débit jusqu'à 10 m³/h.

Pression max de service: 10 bar.

Température liquide jusqu'à 60 °C.

Alimentation monophasée: 230 V ±10%.

Fréquence: 50 - 60 Hz.

Protection: IP 65.

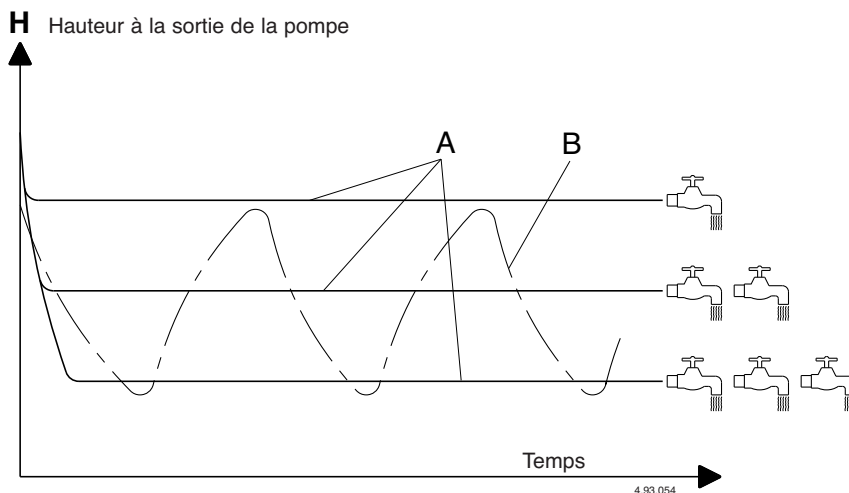
Valeurs de courant:

- 8A max en fonctionnement (16A max au démarrage) pour IDROMAT 3;
- 16A max en fonctionnement (30A max au démarrage) pour IDROMAT 4.

Matériaux

Composant	IDROMAT 3 -4
Corps	Polyamide PA 6 renforcé F.V
Membrane	Caoutchouc naturel

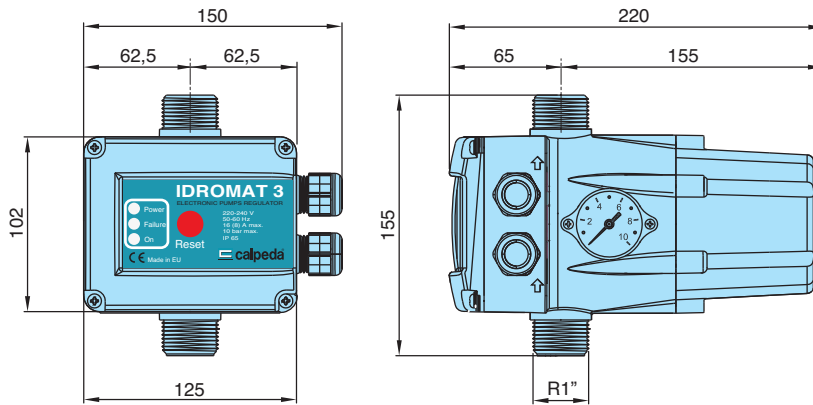
Comparaison des valeurs de la pression



A = marche avec **IDROMAT** = pression constante;

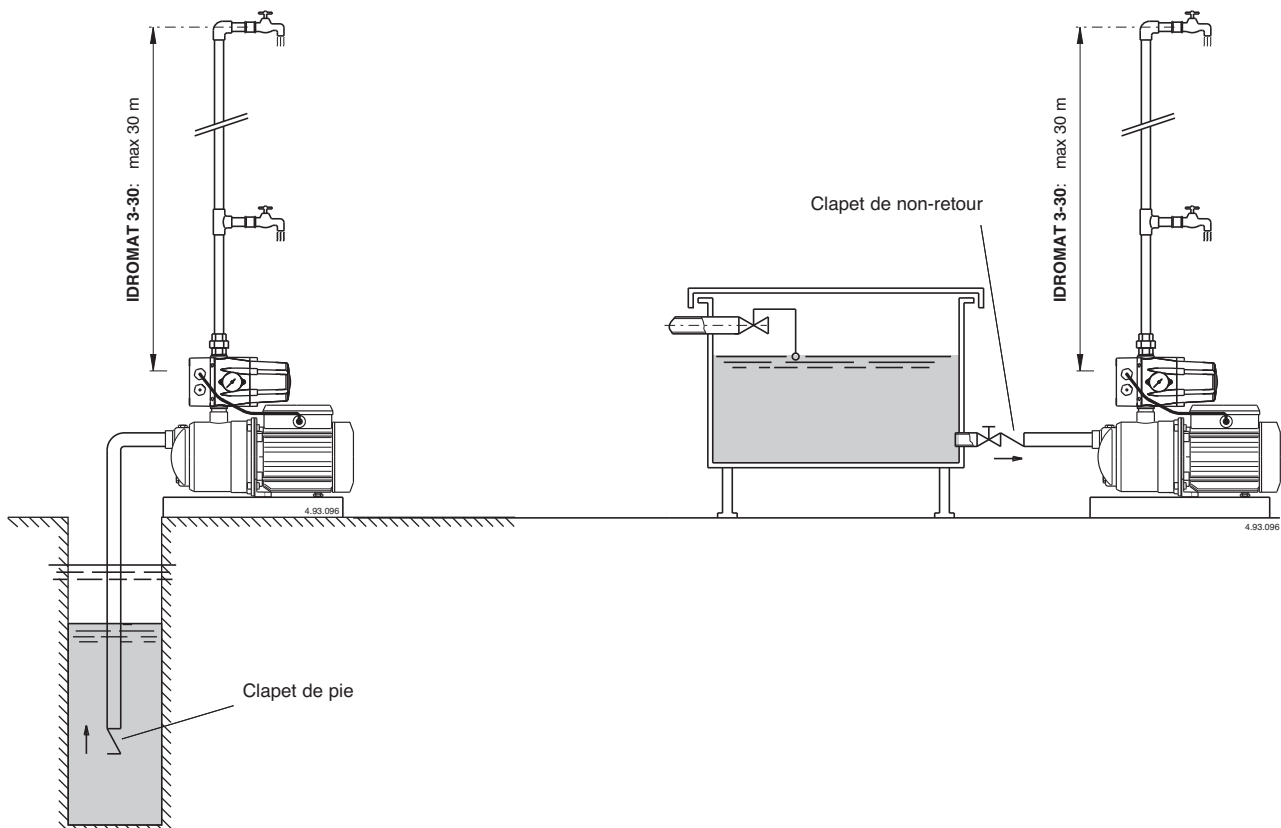
B = marche avec système traditionnel (réservoir et pressostat).

Dimensions et poids



Poids
 IDROMAT 3 kg 1,17
 IDROMAT 4 kg 1,35

Exemple d'installation





Exécution

Appareil automatique pour contrôler les électropompes avec un dispositif de contrôle de pression et de débit connecté à un système électronique.

Orifices d'entrée et de sortie du même diamètre (G1).

Clapet de non retour incorporé.

Manomètre 0-12 bar de série sur tous les modèles.

Fonction de redémarrage automatique pour la restauration de fonctionnement sans intervention manuelle.

Utilisations

Pour un contrôle automatique de pompes pour l'approvisionnement et l'augmentation de la pression de l'eau.

Commande le démarrage de la pompe à l'ouverture des robinets et l'arrêt à la fermeture.

Protège la pompe:

- contre la marche à sec;
- contre le fonctionnement avec manque d'eau en aspiration (pour manque d'eau dans le conduit d'entrée avec hauteur de charge, pour le tuyau d'aspiration non immergé ou hauteur d'aspiration excessive, pour entrée d'air en aspiration);
- contre la marche vanne fermée.

Limites d'utilisation

TYPE	Pression de démarrage	Hauteur pompe
IDROMAT 5-12	1,2 bar	> 20 m
IDROMAT 5-15	1,5 bar	> 23 m
IDROMAT 5-22	2,2 bar	> 30 m
IDROMAT 5e	regolabile de 1,5 à 2,5 bar	(1)

(1) 1,5 bar plus de la pression de redémarrage prévu

Alimentation monophasé: 230 V \pm 10% (115 V, 230 V pour Idromat5).

Fréquence 50-60 Hz.

Valeurs de courant: max 16 (8) A.

Puissance maxi du moteur de la pompe: 1,5 kW (2 HP).

Protection IP65.

Pression max de service: 12 bar (1,2 MPa).

Température max. de l'eau 65°C.

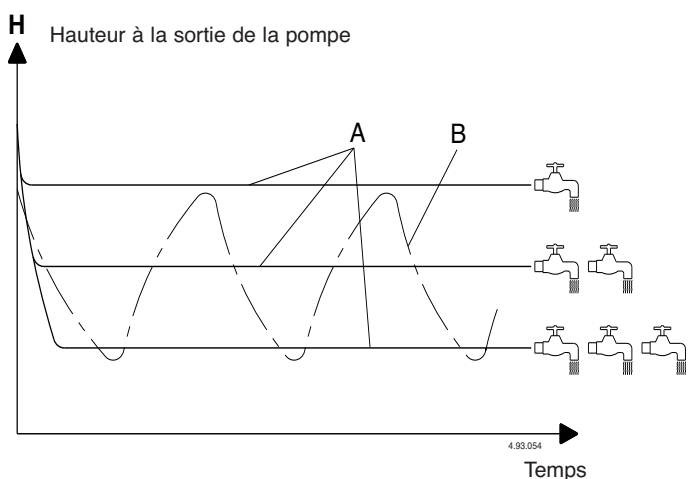
Débit minimum ~ 1 l/min.

Raccord mâle G 1".

Matériaux

Composant	IDROMAT 5-5e
Corps	Polyamide PA 6 renforcé F.V
Membrane	Caoutchouc naturel

Comparaison des valeurs de la pression



A = marche avec **IDROMAT** = pression constante;
B = marche avec système traditionnel (réservoir et pressostat).

Diagramme pertes de charge

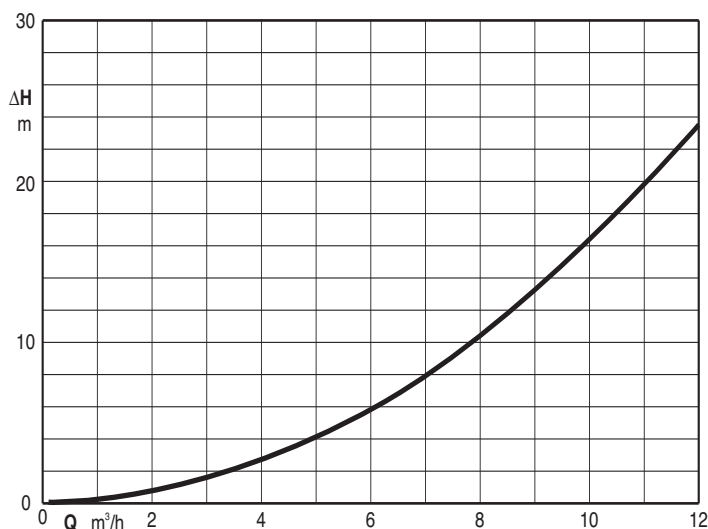
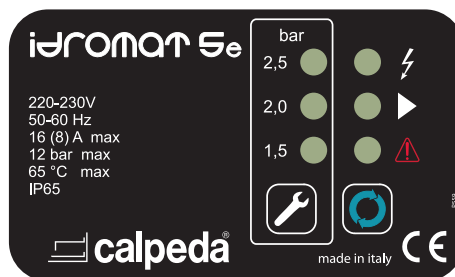


Tableau de commande



Indication visuelle et réinitialisation des réglages du système

Les trois leds donne des informations concernant le fonctionnement du système, la première led indique la présence d'une alimentation électrique, la seconde led indique si la pompe est en fonctionnement et la troisième led indique s'il y a un disfonctionnement dans le système. Le bouton de réinitialisation permet de redémarrer le système manuellement.

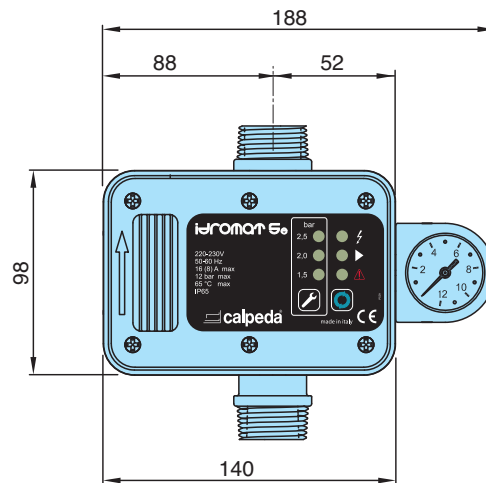
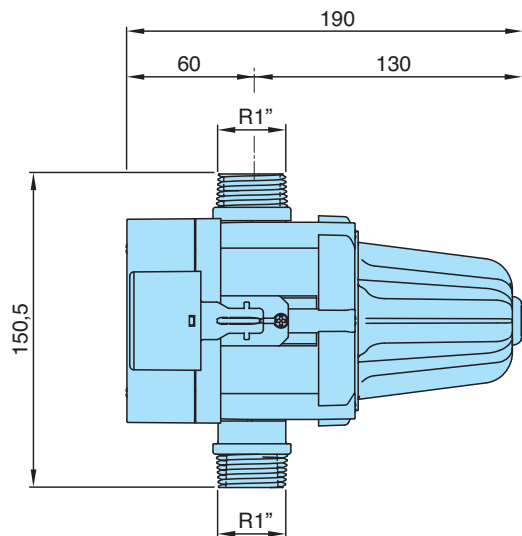


Programmation de la pression de redémarrage

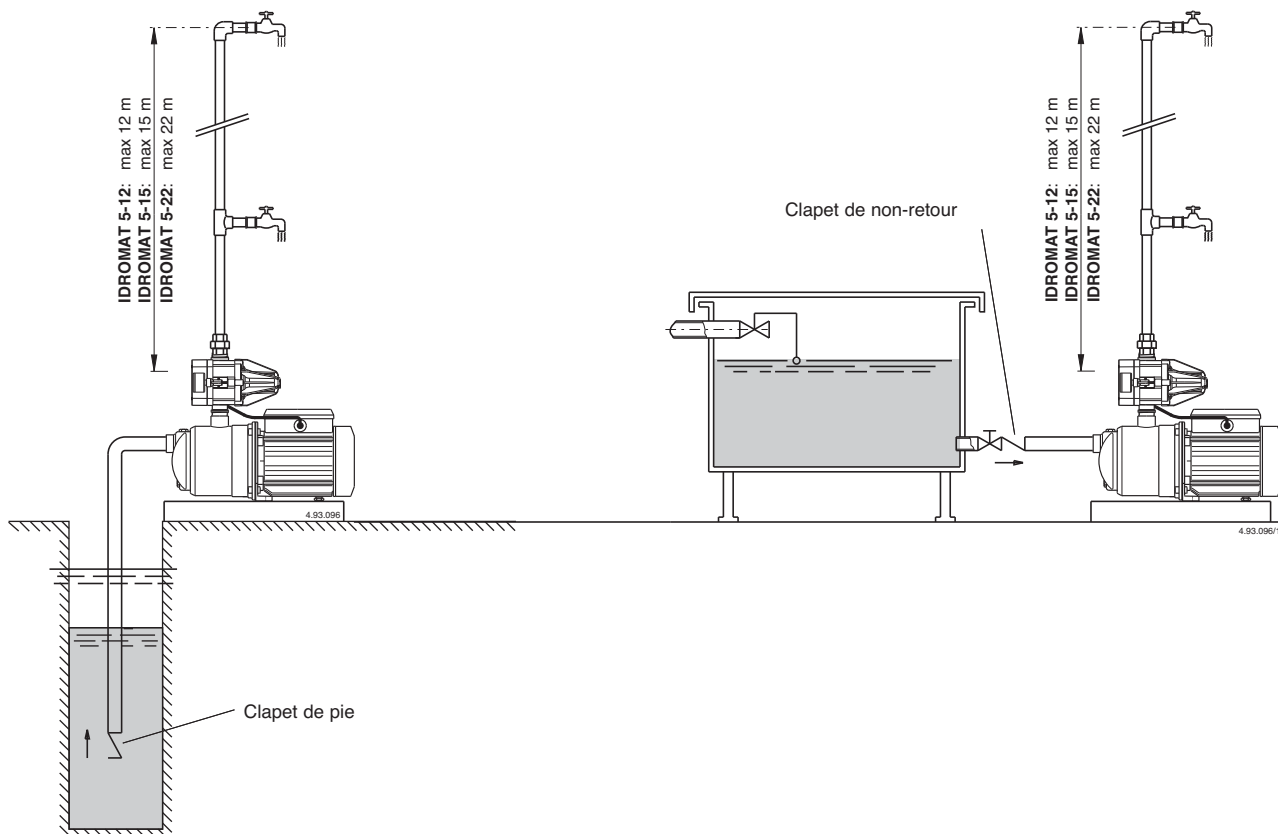
L'écran permet de visualiser la pression de redémarrage du système, les boutons permettent de modifier la valeur de pression de redémarrage.

Dimensions et poids

Poids kg 1,2



Exemple d'installation



Caractéristiques constructives



Fiabilité

La double alimentation standard (seulement pour l'Idromat 5) permet une alimentation électrique en 115V ou 230V sans modification de l'appareil.

Facile d'utilisation

Avec l'Idromat 5 il est possible de changer la pression de redémarrage, l'opération est également possible lorsque la pompe est en fonctionnement.

Sécurité

L'appareil dispose d'un système de redémarrage automatique avec un mode anti-blocage afin de réduire les manipulations de l'utilisateur.

Fiabilité

Le système de verrouillage du manomètre (breveté) permet un remplacement rapide en cas de panne et un drainage rapide de l'appareil.

Interface conviviale

La puissance lumineuse des leds permet une meilleure visibilité des conditions de fonctionnement.



BREVETÉ

Avantages

Pression constante

Easymat, à l'aide du convertisseur intégré, maintient la pression constante lorsque la quantité d'eau d'utilisation varie.

Economie d'énergie

Easymat, en travaillant en vitesse variable, consomme toujours l'énergie requise instantanément par l'installation.

Fiabilité du système

Easymat, grâce à sa construction brevetée n'est pas traversé par le liquide de l'installation et n'est donc pas gêné dans son fonctionnement par d'éventuelles impuretés qu'ils pourraient contenir. En outre, le système est prévu pour le raccordement d'un flotteur et contre le fonctionnement à sec.

Flexibilité

Easymat, grâce à sa construction particulière (brevetée), n'est pas en contact avec le liquide pompé, ce qui procure une plus grande flexibilité d'installation, puisqu'il n'est pas nécessaire d'intervenir sur les tuyaux et d'installer des robinets d'arrêt.

Facilité d'utilisation

L'Easymat dispose d'un écran LCD, qui le rend très simple d'utilisation.

Possibilité de communication entre unités

Le système permet d'assembler 2 Easymat en les faisant communiquer grâce à un microprocesseur, avec un seul capteur de pression.

Application

Système à vitesse variable piloté par convertisseur pour le contrôle de la pression résiduelle dans les installations domestiques et résidentielles.

Le système est monté sur la canalisation de refoulement et son système de fixation et de refroidissement (breveté) facilite son montage et le rend plus compact.

Easymat livré avec **capteur de pression** G 1/4" et 1,5 m de câble.

Utilisation

Le convertisseur contrôle et régule les pompes pendant l'approvisionnement du réseau. Celui-ci démarre et arrête la pompe et permet le maintien de la pression constante quelque soit la consommation.

Protège la pompe:

- Contre le fonctionnement à sec
- Contre le fonctionnement avec refoulement obstrué
- Contre une surintensité du moteur
- Contre une surtension ou sous-tension dans le réseau d'alimentation

Limites d'utilisation

EASYMAT MM - Tension en entrée: 1~ 230V ±10%

- Tension en sortie: 1~ 230V

EASYMAT MT - Tension en entrée: 1~ 230V ±10%

- Tension en sortie: 3~ 230V

Fréquence d'entrée: 50-60 Hz

Fréquence de sortie: jusqu'à 70 Hz

Degré de protection: IP 55

Température ambiante maximum : 40°C

Température du liquide : jusqu'à 40 °C (50°C pour 5MM, 5,5MT)

Débit minimum: 3 l/min

Hauteur: inférieure ou égale à 1000 m, à l'intérieur du local.

Construction

(Exécution standard)

Le système est composé de:

- Variateur de fréquence.
- Capteur de pression.
- Berceaux pour le raccordement au tuyau.
- Vis de fixation.
- Bornier général.
- Serre-câble.
- Joint à trous multiples.

Type

ype (monophasé)	Courant maximum délivré par le variateur de fréquence A	Puissance du moteur 230V kW
Easymat 5MM	5	0,37 - 0,55
Easymat 9,2MM	9,2	0,75 - 1,5

Type (triphasé)	Courant maximum délivré par le variateur de fréquence A	Puissance du moteur 230V kW
Easymat 5MT	5	0,75 - 1,1
Easymat 7,5MT	7,5	1,5 - 1,8
Easymat 9,2MT	9,2	2,2

Tableau de commande

EASYMAT est équipé d'un système de contrôle qui permet de configurer et de contrôler un grand nombre de paramètres du système.

2 touches de navigation sont utilisables pour se déplacer à l'intérieur des différents paramètres de fonctionnement.

De la même façon, on peut utiliser les touches pour se déplacer à l'intérieur des menus de configuration et de modifier les différentes options.

L'**écran LCD personnalisé** donne une vision globale de l'état du système et des paramètres.

Les **icônes** en haut et en bas de l'écran indiquent la façon dont travaille EASYMAT et s'il y a des problèmes dans le système.

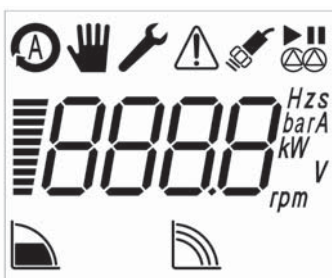
Les **4 touches de programmation** sont créées pour entrer et se déplacer dans les menus de configuration et pour faire démarrer ou arrêter la pompe. Les symboles aident à comprendre la fonction de chaque touche.

Avec ces 4 touches et les 2 touches de navigation, on peut gérer tous les réglages et les paramètres sans utiliser un autre tableau de commande ou un ordinateur.



4.93.410

Écran LCD



L'écran LCD intégré personnalisé donne une vision globale de l'état du système et des paramètres de fonctionnement.



ÉCRAN

L'écran montre l'état des paramètres de la pompe.

Les **icônes du système** indiquent la façon dont opère le système:



Mode en pression constante

Le système maintient la pression constante lorsque la quantité d'eau demandée par l'utilisateur varie. L'utilisateur peut modifier la pression de fonctionnement selon ses besoins.

Mode en vitesse fixe

Le système fonctionne à une vitesse fixe que l'utilisateur peut choisir selon ses besoins.

Les **icônes du système** indiquent la façon dont opère le système:



Mode de fonctionnement Automatique (Auto Mode)

L'icône indique que le système opère en mode automatique (mode en pression constante), le mode en pression constante est indiqué par l'icône en bas de l'écran.

Mode de fonctionnement Manuel (Manual Mode)

L'icône indique que le système opère en mode manuel (mode en vitesse fixe), à l'aide des touches de navigation, l'utilisateur peut modifier la vitesse, le mode en vitesse fixe est indiqué par l'icône en bas de l'écran.

Mode Programmation (Set-up Mode)

Si l'icône est actif, il indique que l'on est à l'intérieur du menu de programmation, à partir duquel il est possible de configurer les paramètres de fonctionnement de l'EASYMAT. À l'aide des touches de navigation, il est possible de faire défiler les différents paramètres et éventuellement de les modifier.

État du capteur de pression (Sensor State)

L'icône indique l'état du capteur de pression branché à l'EASYMAT; allumé, il indique que le capteur fonctionne; clignotant, il indique une panne ou un mauvais branchement du capteur au variateur de fréquence.

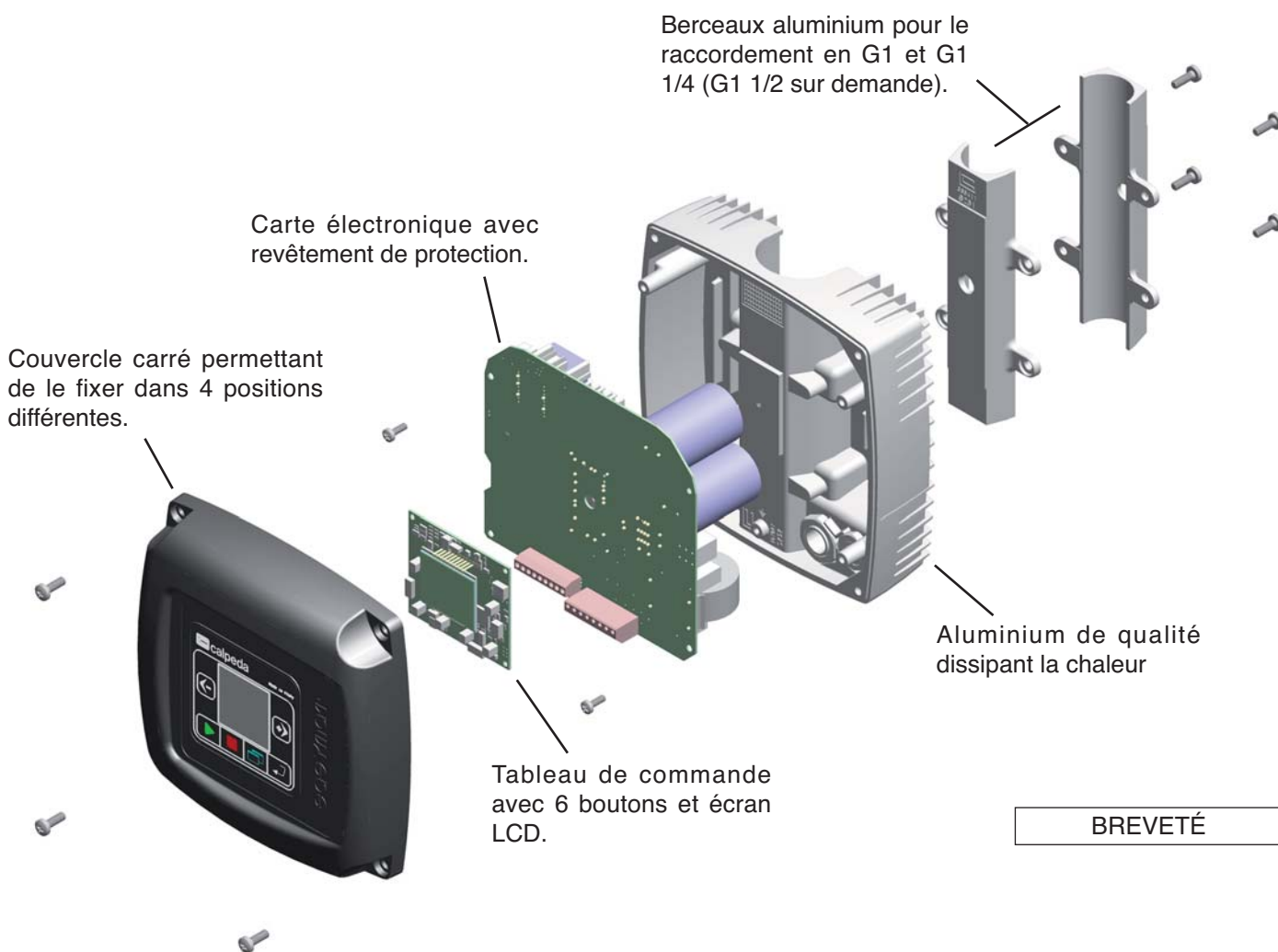
Signalisation d'alarmes (Alarm)

L'icône allumée signale une panne du système, le nombre d'erreurs associé à la panne apparaît à l'écran.

Mode Multi-pompes (Cascade Mode)

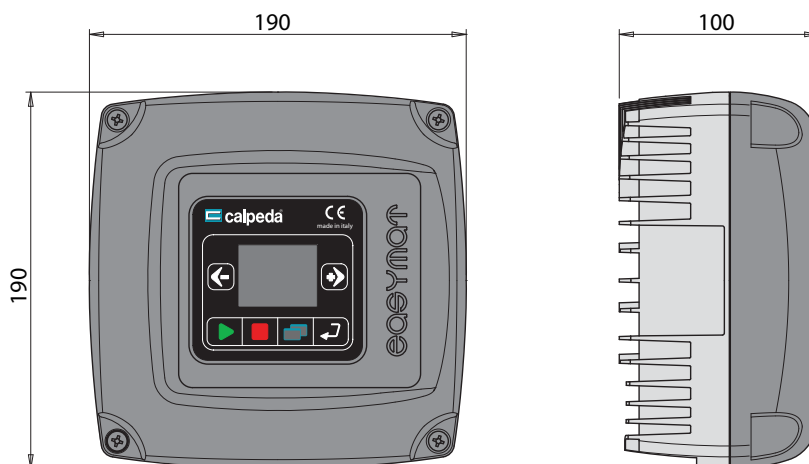
Indique que le Mode de fonctionnement multi-pompes (jusqu'à deux pompes) est actif, les icônes supérieures indiquent si la pompe branchée au variateur de fréquence travaille ou est en pause, l'icône inférieure allumée indique que la pompe est maître (principale), si au contraire, elle clignote, la pompe est esclave (secondaire).

Vue d'ensemble



Dimensions et poids

Poids kg 1,9



Exemple d'installation

Schéma d'installation
à 1 pompe

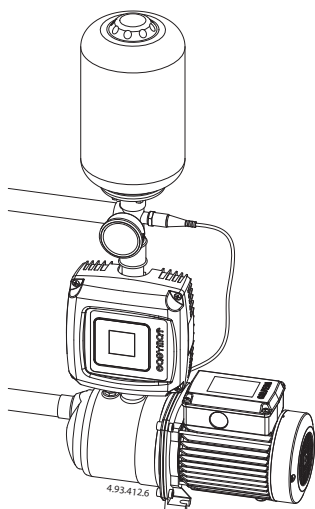


Schéma d'installation
à 2 pompes

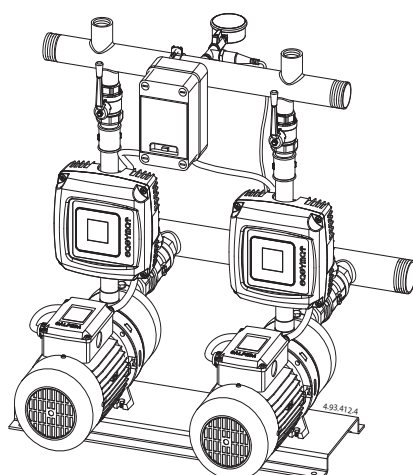
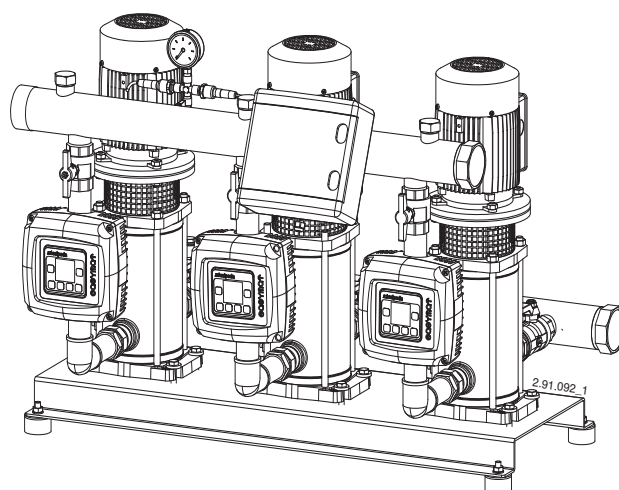
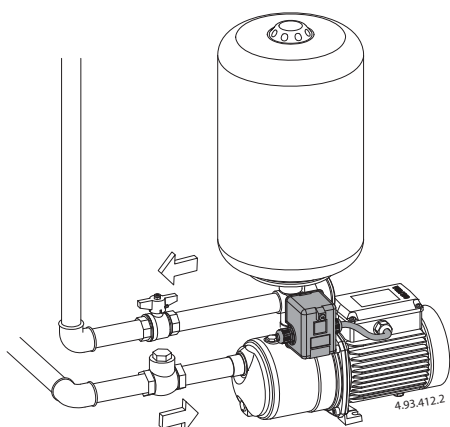


Schéma d'installation
à 3 pompes



Exemple de modification de l'installation

Version existante à vitesse fixe



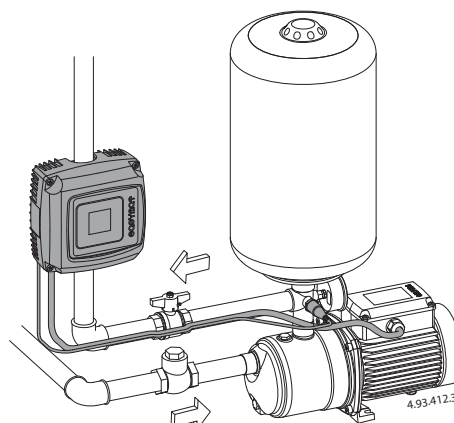
Avec l'EASYMAT, on peut créer rapidement un système à vitesse variable à partir d'un système à vitesse fixe déjà existant, sans intervenir sur la tuyauterie de l'installation.

Pour créer le système à vitesse variable, il faut seulement:

- débrancher le pressostat et brancher à cet emplacement le capteur de pression
- installer l'EASYMAT à la tuyauterie
- brancher l'EASYMAT au moteur électrique

Brancher le câble d'alimentation au réseau électrique.

Version modifiée à vitesse variable



VARIOMAT 2 Variable speed system driven by frequency converter



Construction

Variable speed system driven by frequency converter, for the pressure control in domestic and residential plants. The unit more compact and easy to assemble. Variomat 2 is supplied with one **pressure transducer**, G 1/4 connection and 1.5 m cable length.

Applications

Automatic frequency inverter control for use on pumps to increase network pressure.

The system maintains constant pressure whilst the controlling the pump operation against changing system demand.

For protection of the pumps:

- Against dry running
- Against operations with closed connection ports
- Against overcurrent of the motor
- Against overvoltage and undervoltage of the power supply

Operating conditions

Standard voltage: 400 V \pm 10% (380-415V) three-phase

Max working pressure: 16 bar.

Frequency: 50-60 Hz

Protection: IP 65

Max Ambient temperature: 60°C

Max liquid temperature up to 60 °C

Minimum Flow: 1 l/min

Altitude: no higher than 1000 m, inside a closed environment.

Construction

(Standard execution)

The system comprises of:

- Frequency converter.
- Pressure transducer.
- Pipe housing.
- Fixing screws.
- Terminal board.
- Cable glands.
- Multi-hole gaskets.

Type

Type (single-phase)	Frequency converter max current output	Standard power motor 230V kW
VARIOMAT VTT2 9	9	0,75 - 3
VARIOMAT VTT2 12	12	4 - 5,5
VARIOMAT VTT2 16	16	7,5

Features

CONSTANT PRESSURE

The easymat via a frequency inverter keeps the pressure constant as the flow demand changes.

ENERGY SAVING

The variable speed operation ensures that only the energy required by the plant at any instant is used.

SYSTEM RELIABILITY

A float switch can also be integrated to further protect against dry running.

EASY TO USE

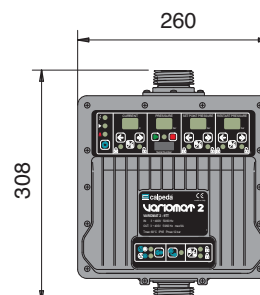
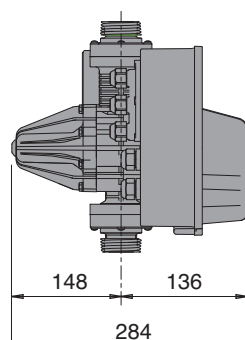
The easymat has a clear display making it very simple to set-up.

CASCADE CONTROL MODE

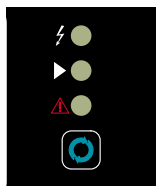
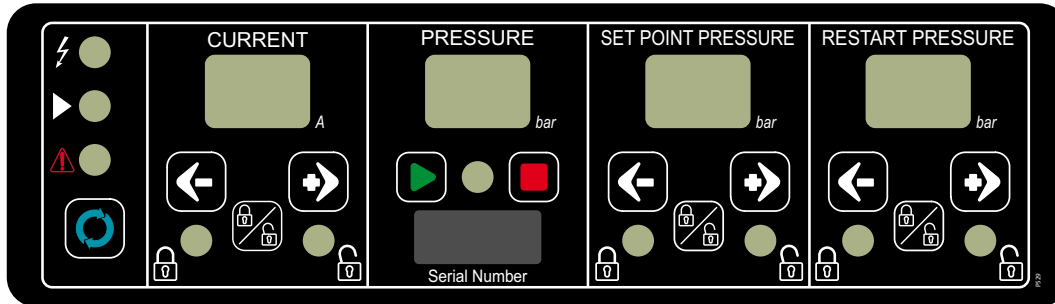
The system flexibility allows via a microprocessor for cascade operation of two variomat's.

Dimensions and weights

Weight kg 5

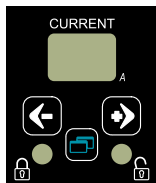


Control Panel



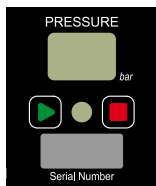
Status indications and system reset

The three leds give the informations about the system operativity, the first led indicates the presence of supply, the second led indicates if the pump is operating and the third led indicates if an alarm has occurred in the system. The Reset button allows to manually restart the system when an alarm occur.



Programming of the nominal current and absorbed current display

The 2 digit display allows to visualize the nominal motor current (in programming mode) , during the operating time of the system the display visualizes the line absorbed current. The buttons allow to set and change the nominal motor current.



Pressure display and start/stop of the frequency converter

The display allows to visualize the operating pressure of the system, the buttons allow to start and stop manually the frequency converter.



Programming of the set-point pressure

The display allows to visualize the set-point pressure of the system, the buttons allow to change the set -point pressure value.

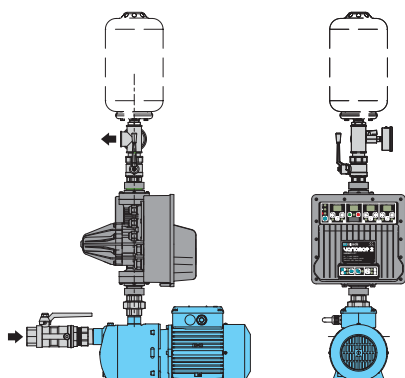


Programming of the re-start pressure

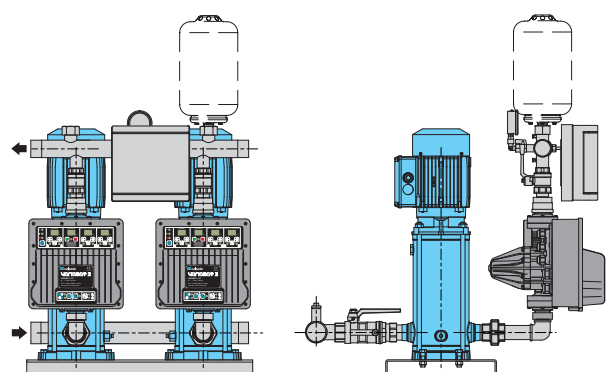
The display allows to visualize the re-start pressure of the system, the buttons allow to change the re-start pressure value.

Installation example

One pump installation scheme



Two pumps installation scheme





Vantaggi

Flessibilità

I variatori di frequenza I-MAT sono dotati di software che consente di impostare diverse modalità di funzionamento in modo da poter coprire il maggior numero di applicazioni.

Affidabilità

Il dissipatore ad alta efficienza, grazie alle ventole integrate, permette di raffreddare il variatore di frequenza in modo indipendente dal motore garantendo così una maggiore affidabilità del sistema.

Sicurezza

La particolare forma dei variatori di frequenza I-MAT ha permesso di separare la zona di collegamento dei segnali dalla zona di collegamento dei cavi di potenza permettendo così di operare sulle connessioni di segnale in sicurezza.

Facilità di utilizzo

Il pannello di controllo integrato permette di programmare tutti i parametri del variatore direttamente sul variatore stesso. E' inoltre possibile rimuovere e remotare il pannello di controllo mediante l'utilizzo di un cavo di connessione.

Possibilità di colloqui tra unità

La flessibilità del sistema permette, tramite una scheda opzionale, di assemblare più unità facendole colloquiare tra loro. Il sistema può gestire sia pompe a velocità variabile (fino a 6 pompe) sia pompe a velocità fissa (fino a 5 pompe a velocità fissa).

Construction

Système à vitesse variable entraîné par un convertisseur de fréquence pour la commande du moteur dans les dispositifs d'alimentation en eau et dans la production / distribution d'eau chaude / froide.

I-MAT est un système de commande intégré qui, appliqué au moteur, permet de gérer un large éventail d'utilisations et de modes de fonctionnement.

Utilisations

Convertisseur de fréquence pour la commande automatique de pompes, convient pour :

- l'approvisionnement en eau
- le transport et la distribution d'eau
- la production et la distribution d'eau chaude / froide
- le traitement des eaux

Pour la protection des pompes:

- contre la marche à sec
- contre le fonctionnement avec les ports de connexion fermés
- contre les surintensités du moteur
- contre la surtension et la sous-tension de l'alimentation
- contre les déséquilibres ou les phases d'absence de tension.

Conditions de fonctionnement

Tension standard: 400 V \pm 10% (380-415V) triphasé

Tension d'entrée: 3 ~ 380V-10% \div 3 ~ 480V + 5%

Tension de sortie: 0 \div 100% de la tension d'entrée

Fréquence d'entrée: 50-60 Hz

Fréquence de sortie: jusqu'à 70 Hz

Protection: IP55

Température ambiante max : 50 ° C

Altitude : inférieure à 1000 m, dans un environnement fermé.

Construction

(exécution standard)

Le système comprend :

- le convertisseur de fréquence
- le boîtier de commande amovible
- le bornier d'alimentation
- les signaux bornier
- les presse-étoupes

Sur demande:

- l'adaptateur pour la fixation du moteur
- l'adaptateur pour la fixation murale
- le transducteur de pression et de température
- l'interrupteur principal
- le filtre réseau et filtre de sortie

Type

Type (triphasé)	Courant maximum délivré par le variateur de fréquence A	Puissance du moteur 400V kW
I-MAT 5,2 TT-A	5,2	0,55 \div 1,8
I-MAT 11,2 TT-B	11,2	2,2 \div 4
I-MAT 25,8 TT-C	25,8	5,5 \div 11

Modes de fonctionnement



Mode pression constante

Ce mode maintient la pression à une valeur fixe définie par l'utilisateur. Cette valeur de pression est maintenue automatiquement par le système pour fournir à l'utilisateur final une pression constante, même avec une demande en eau différente, dans la limite de la performance maximale du système moteur-pompe.



Mode pression proportionnelle

Ce mode réduit la pression de la pompe (et, par conséquent, la fréquence de fonctionnement) proportionnellement à la demande en eau du système.



Mode température constante

Dans ce mode de fonctionnement, le système est utilisé pour maintenir la température à une valeur constante dans un point spécifié du système.



Mode débit constant

Ce mode permet au système de changer la vitesse de la pompe afin d'assurer la constance du débit passant par le débitmètre.



Mode vitesse fixe

En mode vitesse fixe, le système fonctionne comme une pompe à vitesse fixe.

La vitesse de la pompe peut être réglée par l'utilisateur (choix parmi une gamme de vitesses), ou être contrôlée par un signal externe.



Mode nuit

Il s'agit d'un mode optionnel qui permet de réduire la vitesse de la pompe si la température du système descend en dessous d'une valeur prédéfinie. Ce mode de fonctionnement peut être utilisé avec tous les modes de fonctionnement précédemment décrits.

Panneau de commande



I-MAT est équipé d'un panneau de commande qui permet l'installation du système et la commande de tous les paramètres du système.

Le panneau de commande est à l'intérieur d'un boîtier IP55 pivotant que l'on peut installer à distance de la pompe. Le raccordement se fait alors au moyen d'un câble équipé de connecteurs M12 (câble standard).

L'écran LCD personnalisé offre une vue d'ensemble simple de la situation du système et des paramètres de fonctionnement.

Les icônes situées au-dessus et en-dessous de la zone d'affichage fournissent des informations sur le fonctionnement d'I-MAT et signalent d'éventuels problèmes dans le système.

Les 2 boutons de défilement permettent de faire défiler les différents paramètres de fonctionnement d'I-MAT. On peut aussi utiliser les 2 boutons de défilement pour se déplacer dans le menu de configuration et modifier les différentes options.

Les 4 boutons de réglage servent à entrer et à circuler dans les menus de configuration ainsi qu'à démarrer et arrêter la pompe. Les symboles aident à comprendre la fonction de chaque bouton. A l'aide de ces 4 boutons et des 2 boutons de défilement on peut gérer tous les paramètres de réglage et de fonctionnement sans utiliser de boîtier de commande ou d'ordinateurs supplémentaires.

Conception générale

Boîtier de commande

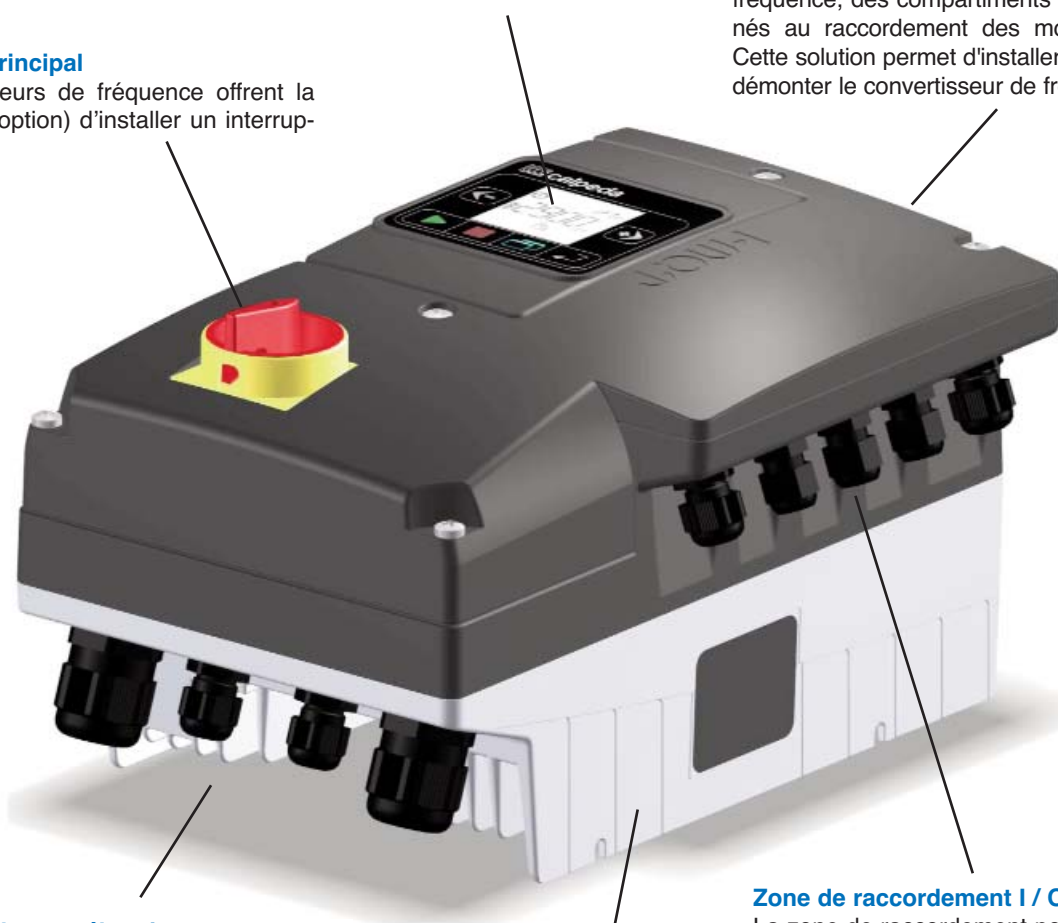
Le boîtier de commande intégré offre au client la possibilité de régler tous les paramètres du convertisseur de fréquence.

Interrupteur principal

Les convertisseurs de fréquence offrent la possibilité (en option) d'installer un interrupteur principal.

Les modules optionnels

On trouve, sur la face avant du convertisseur de fréquence, des compartiments prédisposés destinés au raccordement des modules optionnels. Cette solution permet d'installer les modules sans démonter le convertisseur de fréquence.



Zone de raccordement électrique

La zone de raccordement est protégée par un couvercle de sécurité, elle comporte des pinces dédiées au raccordement d'une sonde PTC.

Zone de raccordement I / O

La zone de raccordement pour les entrées / sorties est séparée de la zone de raccordement électrique, cette solution permet les raccordements externes.

Dissipateur de chaleur

Le dissipateur de chaleur haute performance refroidi par des ventilateurs garantit une grande fiabilité. Le système de raccordement latéral facilite le raccordement aux moteurs.

Exemple d'installation

Schéma d'installation à 1 pompe



MXH



NM



NR



MXV

Schéma d'installation à 2 pompes



2MXH



2NM



2MXV

Groupes de surpression

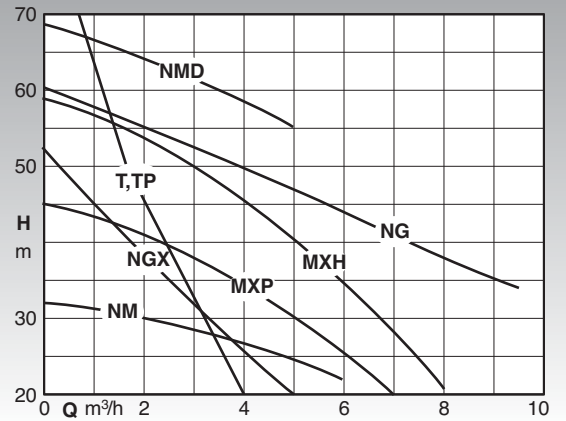
Groupes de surpression avec pompes à vitesse fixe

Groupes de surpression avec pompes à vitesse variable avec variateur de fréquence



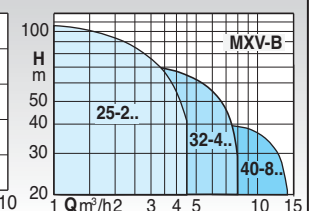
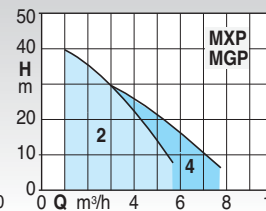
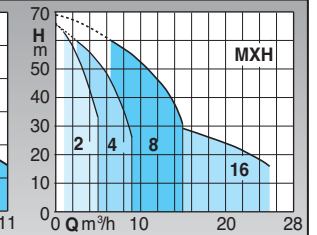
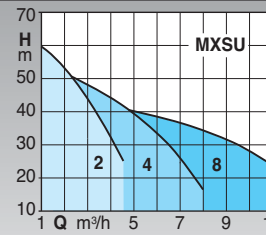
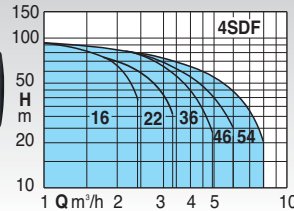
MINIMAT, TURBOMAT CENTRIMAT, GETTOMAT

Petits groupes autoclaves à fonctionnement automatique avec 1 pompe série MXH, MXP, NM, NG, NGX



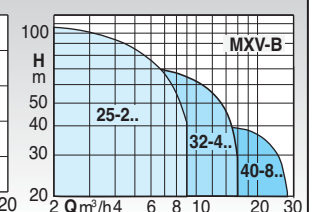
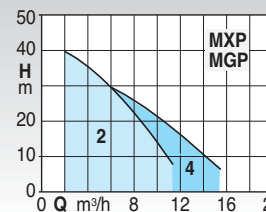
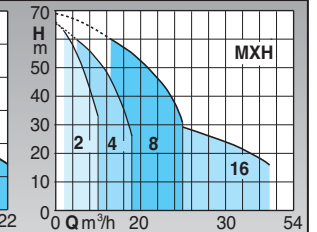
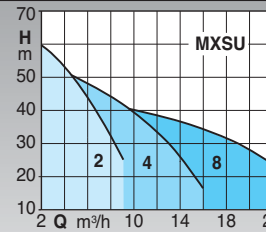
EASYMAT

Groupes de surpression à pression constante avec variateur de vitesse avec 1 MGP, MXP, MXH, MXSU, MXVB, 4SDF



EASYMAT

Groupes de surpression à pression constante avec variateur de vitesse avec 2 MGP, MXP, MXH, MXSU, MXVB



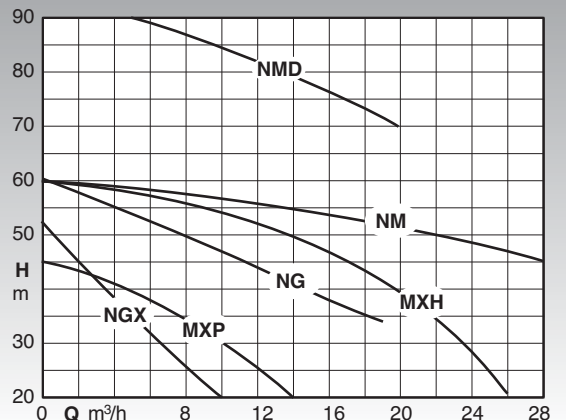
BS2F

Groupes de surpression à vitesse fixe pour usage domestique avec 2 MXH, MXP, NM, NMD, NG, NGX



BS1V1F, BS2V

Groupes de surpression à vitesse variable (INVERTER) pour usage domestique avec 2 MXH, MXP, NM, NMD, NG, NGX

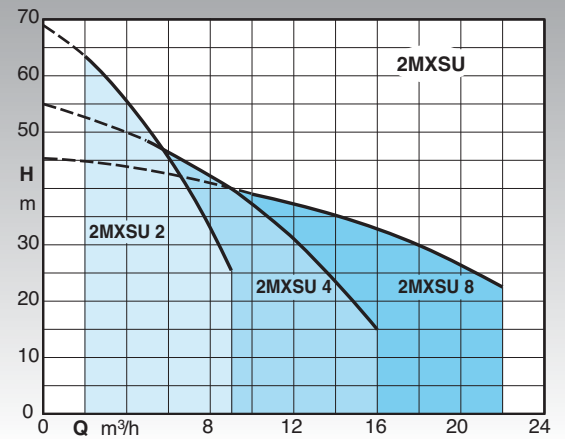


BS2F

Groupes de surpression à vitesse fixe pour usage domestique avec 2 MXSU

BS1V1F, BS2V

Groupes de surpression à vitesse variable pour usage domestique avec 2 MXSU

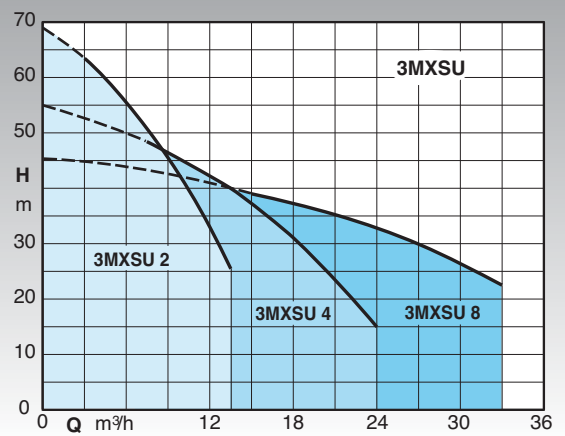


BS3F

Groupes de surpression à vitesse fixe pour usage domestique avec 3 MXSU

BS1V2F, BS3V

Groupes de surpression à vitesse variable pour usage domestique avec 3 MXSU

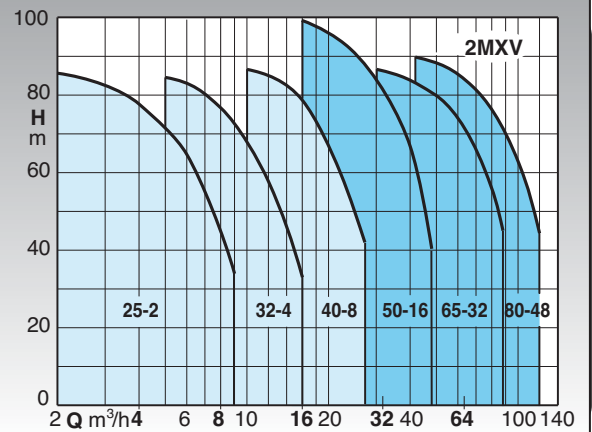


BS2F

Groupes de surpression à vitesse fixe pour usage civil avec 2 MXVB, MXV

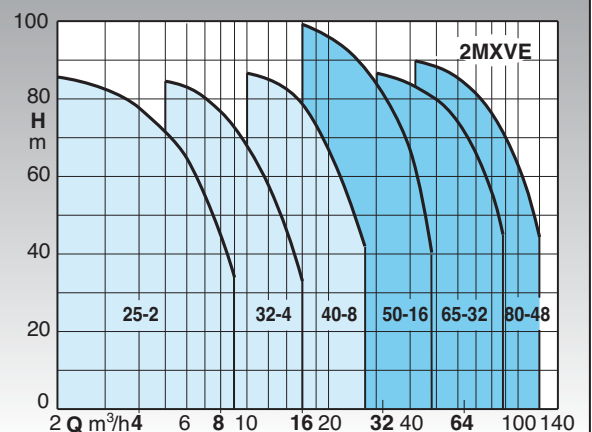
BS1V1F, BS2V

Groupes de surpression à vitesse variable pour usage civil avec 2 MXVB, MXV



BS1V1F, BS2V

Groupes de surpression à vitesse variable (convertisseur installé directement sur la pompe) pour usage civil avec 2 MXVE



Groupes de surpression



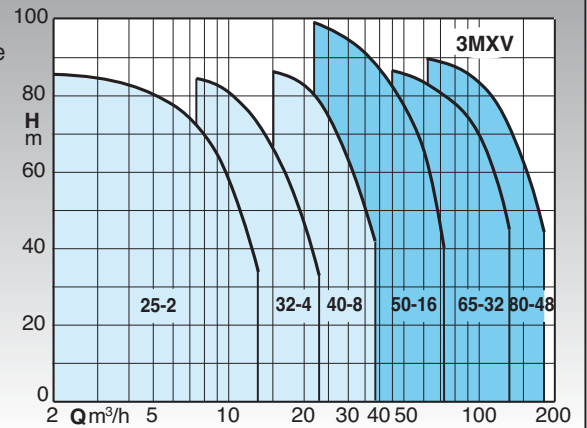
BS3F

Groupes de surpression à vitesse fixe pour usage civil avec 3 MXVB, MXV



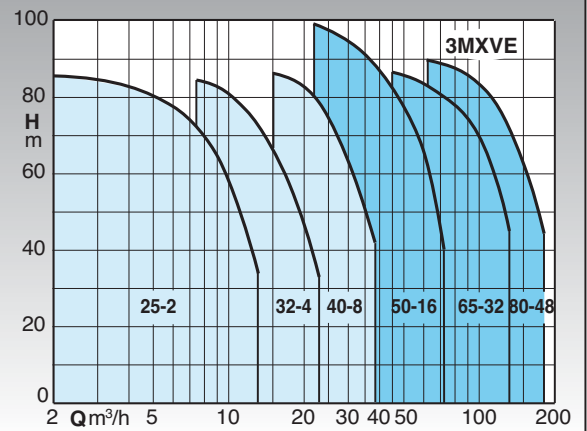
BS1V2F, BS3V

Groupes de surpression à vitesse variable pour usage civil avec 3 MXVB, MXV



BS1V2F, BS3V

Groupes de surpression à vitesse variable (convertisseur installé directement sur la pompe) pour usage civil avec 3 MXVE



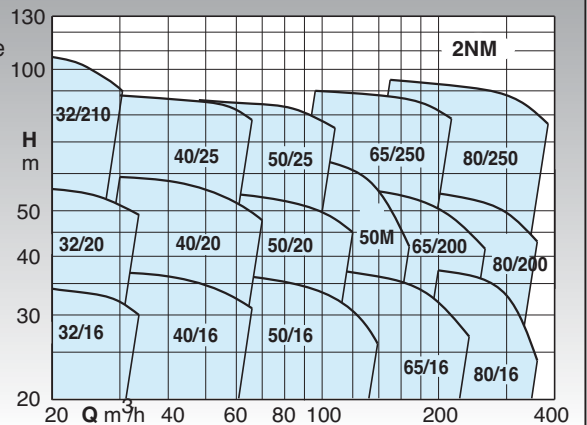
BS2F

Groupes de surpression à vitesse fixe pour usage civil avec 2 NM, NMD



BS1V1F, BS2V

Groupes de surpression à vitesse variable pour usage civil avec 2 NM, NMD



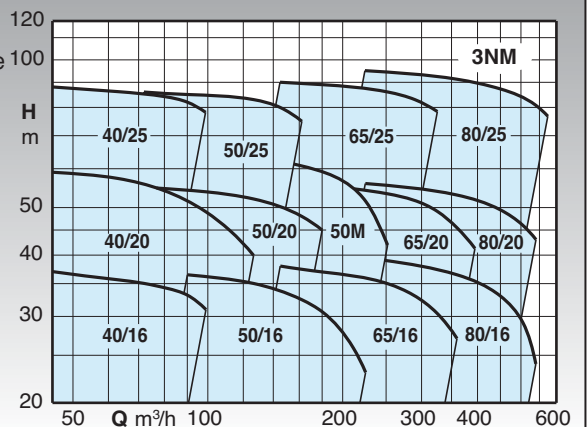
BS3F

Groupes de surpression à vitesse fixe pour usage civil avec 3 NM



BS1V2F, BS3V

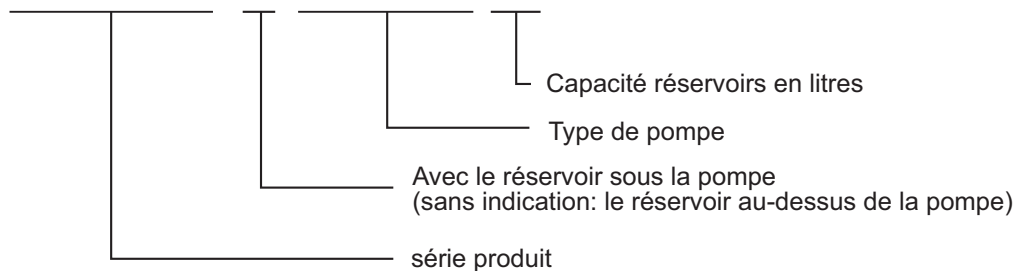
Groupes de surpression à vitesse variable pour usage civil avec 3 NM



Désignation

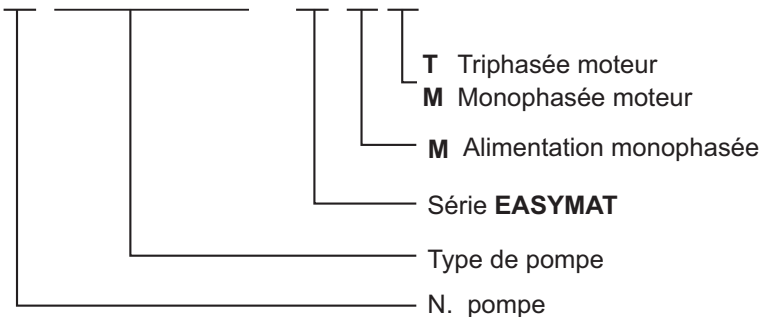
CENTRIMAT 1/1 MXH 205E /20

CENTRIMAT MXH 205E /24



2 MXH 204 - E MT

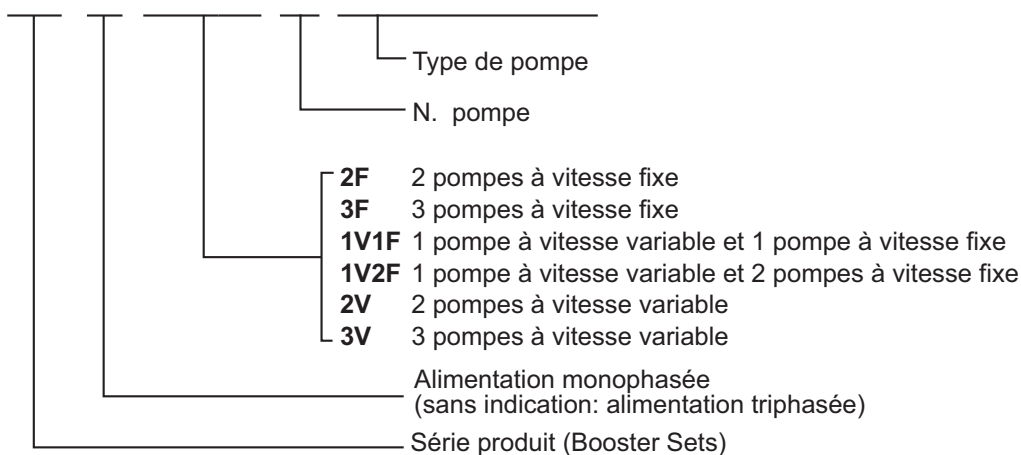
2 MXH 204 - E MM



BS M 2V 2 MXV 25/204

BS M 1V 1F 2 MXV 25/204

BS M 2F 2 MXV 25/204



Groupes avec pompes à vitesse fixe

Nouveaux tableaux électriques pour groupes avec pompes à vitesse fixe.

Nouveaux tableaux électriques pour groupes de pressurisation, tous équipés de boîtier de commande électronique avec microprocesseur, pour le contrôle et la gestion du fonctionnement des pompes.

Le microprocesseur exerce, en toute sécurité, un contrôle continu durant toutes les phases de travail des pompes et incorpore toutes les fonctions nécessaires, en réduisant la présence de composants électriques et électroniques dans le tableau électrique.

Et notamment:

- il active les pompes « en cascade » en fonction de la demande d'eau
- il change l'ordre de démarrage des pompes
- il arrête les pompes en l'absence d'eau à aspirer
- il retarde le démarrage de la 2ème/3ème pompe en cas de rupture du pressostat 1 ou après une coupure de courant électrique
- il empêche le démarrage de la pompe en cas de coups de bélier
- il actionne une alarme en cas de rupture du pressostat 1
- il actionne une alarme en cas de réduction du coussin d'air dans le réservoir*
- il bloque la pompe lorsque le coussin d'air dans le réservoir est épuisé*.

* Brevet en instance

Clarté absolue de toutes les signalisations

Sur la façade du boîtier de commande électronique il est possible d'identifier clairement l'état du groupe à travers les signaux suivants:

- led présence tension
- led absence eau
- led panne du système
- led pompe active (1 pour chaque pompe)
- led blocage thermique (1 pour chaque pompe)
- led pompe en fonctionnement automatique (1 pour chaque pompe)
- led pompe à l'arrêt (1 pour chaque pompe)

Extrême simplicité des commandes

Les commandes suivantes se trouvent sur la façade du boîtier électronique:

- bouton AUT-STOP (1 pour chaque pompe)
- bouton MAN (1 pour chaque pompe)
- bouton RESET

Possibilité de contrôle à distance

Les nouveaux tableaux ont été conçus pour reproduire à distance tous les signaux du boîtier de commande électronique (excepté les boutons) en utilisant les tableaux RC 100 - RC 200 - RC 300, reliés au moyen d'un simple câble à deux pôles.

A travers le tableau RA 100 il est possible d'avoir à distance un signal acoustique et lumineux d'anomalie.

Tableau de commande pour groupes jusqu'à 6 pompes

En utilisant le boîtier de commande électronique MPS 6000 (Multi Pumps System) il est possible de commander des groupes de pressurisation jusqu'à un maximum de 6 pompes à vitesse fixe avec un seul étalonnage de pression.

Systèmes automatiques d'alimentation air

Des systèmes commandés par microprocesseur, complétant les tableaux de commande des pompes, sont disponibles pour l'alimentation automatique de l'air dans les réservoirs des autoclaves au moyen d'un compresseur ou d'une électrovalve.

Fonctionnement

En fonction de la diminution de la pression dans l'installation, les pressostats déterminent le démarrage des pompes en cascade alors que le microprocesseur alterne les démarrages.

Groupes avec pompes à vitesse variable avec variateur de fréquence

Nouveaux tableaux électriques pour groupes avec pompes à vitesse variable.

Nouveaux tableaux électriques pour groupes de pressurisation avec pompes à vitesse variable.

Indispensables pour tous les cas nécessitant une pression constante et lorsqu'il est nécessaire de commander des pompes pour hautes pressions.

Toutes les différentes phases de travail sont gérées et contrôlées par le boîtier électronique MPS 6000 (Multi Pumps System) avec microprocesseur qui est en mesure de commander jusqu'à 6 pompes simultanément.

Clarté absolue des signalisations

Tous les paramètres de réglage apparaissent sur l'afficheur du boîtier de commande électronique MPS 6000, à travers des messages.

Même en cas d'anomalie, l'afficheur visualise directement le message avec le nom de l'inconvénient qui s'est produit.

Possibilité de contrôle à distance

Il est possible de constater l'état des pompes et, grâce à un programme spécifique, de commander le groupe par ordinateur.

A travers le tableau RA 100 il est possible d'avoir à distance un signal acoustique et lumineux d'anomalie.

Pression constante ou accrue

Toutes les pompes peuvent fonctionner avec une même valeur de pression (set point) paramétrée ou alors, pour les installations avec d'importantes pertes de charge, il est possible d'augmenter la pression en fonction du nombre de pompes en fonction.

Fonctionnement plus silencieux

Les moteurs qui travaillent à vitesse réduite et les soupapes anti-retour qui se ferment graduellement rendent le fonctionnement particulièrement silencieux.

Longue durée de vie des pompes

Grâce au fonctionnement à vitesse variable la sollicitation de tous les composants mécaniques des pompes et des moteurs est minime.

Consommation d'énergie réduite

Instant après instant, les moteurs ne consomment que l'énergie nécessaire pour fournir la quantité d'eau requise par l'installation.

Plus de réservoirs de grande contenance

La technique à variateur de fréquence permet l'élimination des réservoirs autoclaves à membrane de grande contenance. Quelques réservoirs à membrane de 20 litres suffisent même pour les groupes avec pompes à haut débit.

Grande versatilité

La grande versatilité du boîtier de commande électronique MPS 6000 permet la construction de groupes spéciaux avec des logiques de fonctionnement singulières, différentes de celles des groupes de pressurisation traditionnels, selon les exigences et les caractéristiques des installations.

Fonctionnement

Selon la consommation d'eau, une ou plusieurs pompes interviennent, toutes à vitesse variable, pour garantir le volume d'eau nécessaire à la pression paramétrée.

10/2015

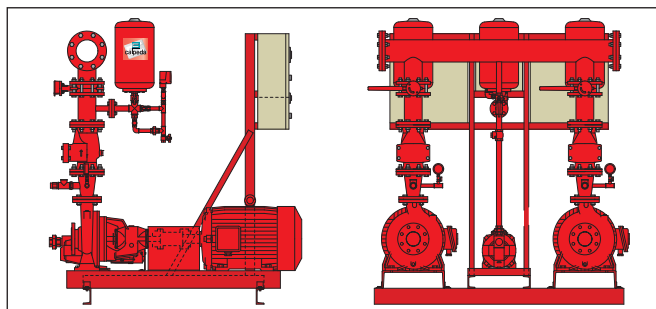
AUM, AUE, AUD, AUED

Groupes UNI-EN 12845 pour l'alimentation d'installations anti-incendie



 **calpeda**[®]

52



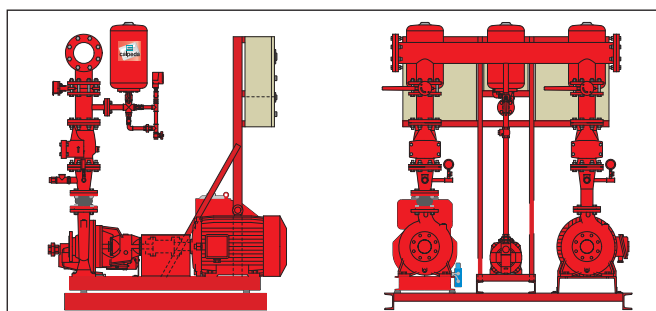
AUE 11

Groupes UNI-EN 12845 avec 1 pompe électrique d'alimentation **N**

pag. 421

AUE 21

Groupes UNI-EN 12845 avec 2 pompes électriques d'alimentation **N**



AUD 11

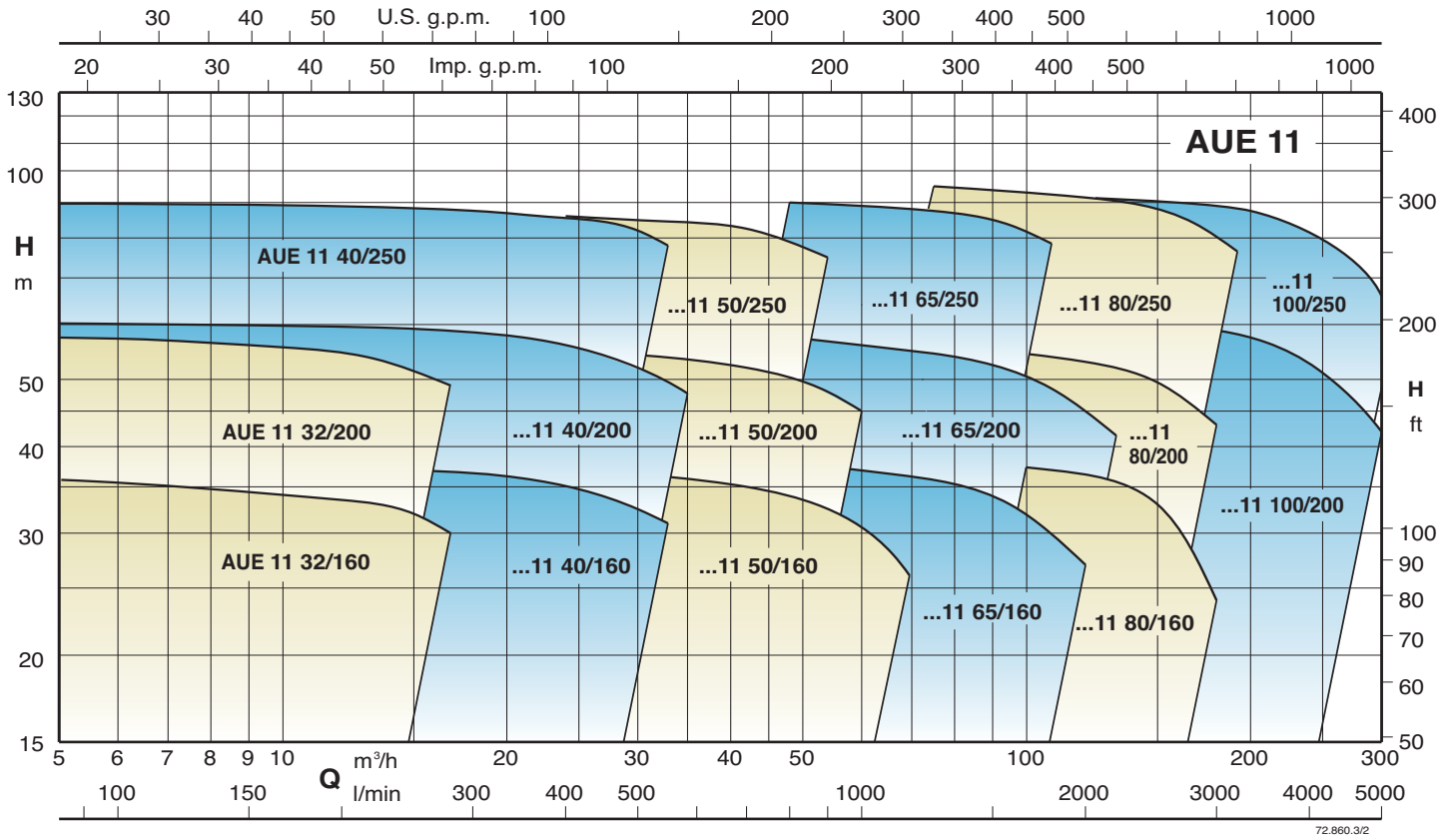
Groupes UNI-EN 12845 avec 1 pompe d'alimentation **N** (avec moteur diesel)

pag. 422

AUED 21

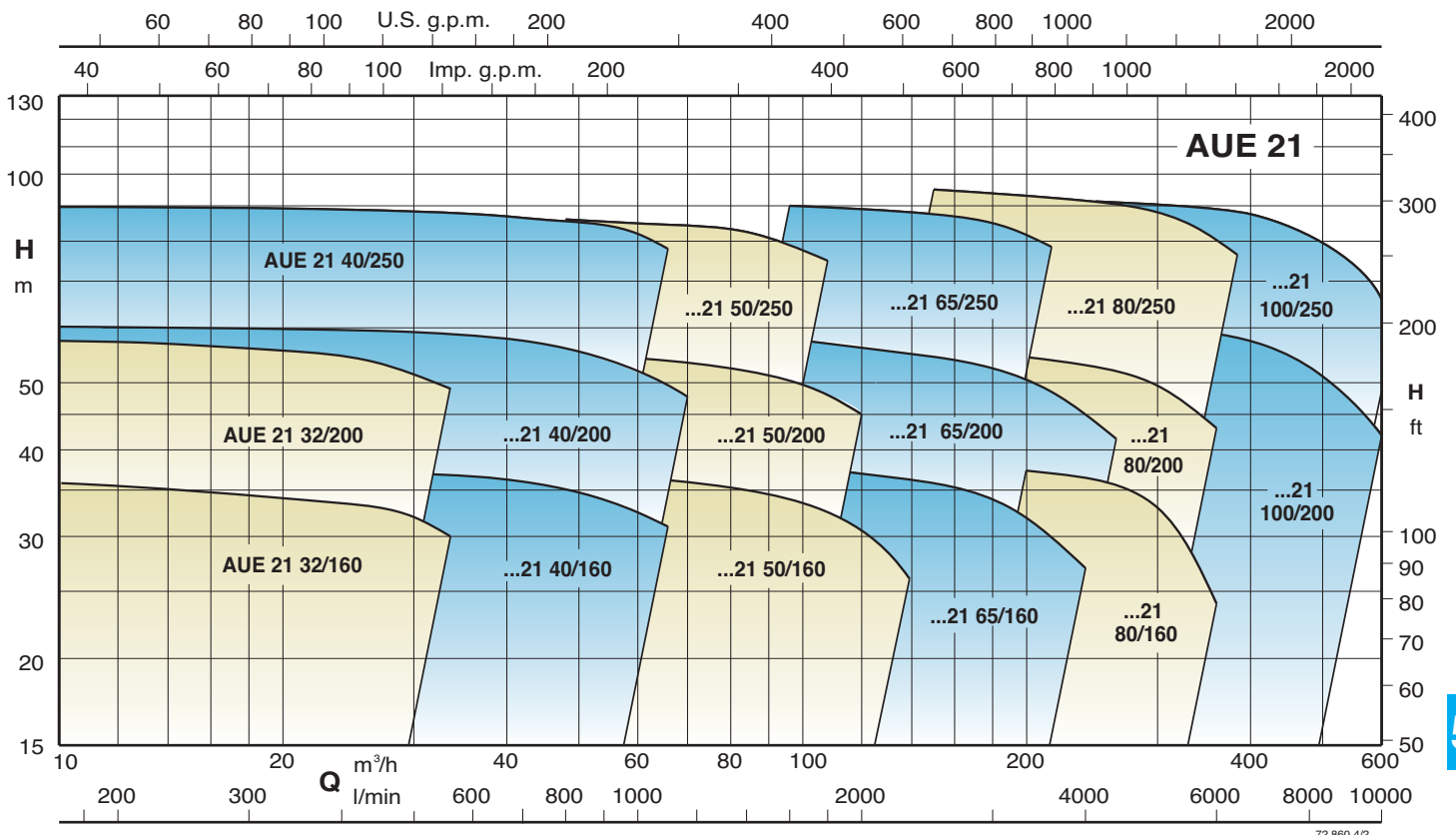
Groupes UNI-EN 12845 avec 2 pompes d'alimentation **N** (électrique et diesel).

Avec 1 pompe électrique



72.860.3/2

Avec 2 pompes électriques



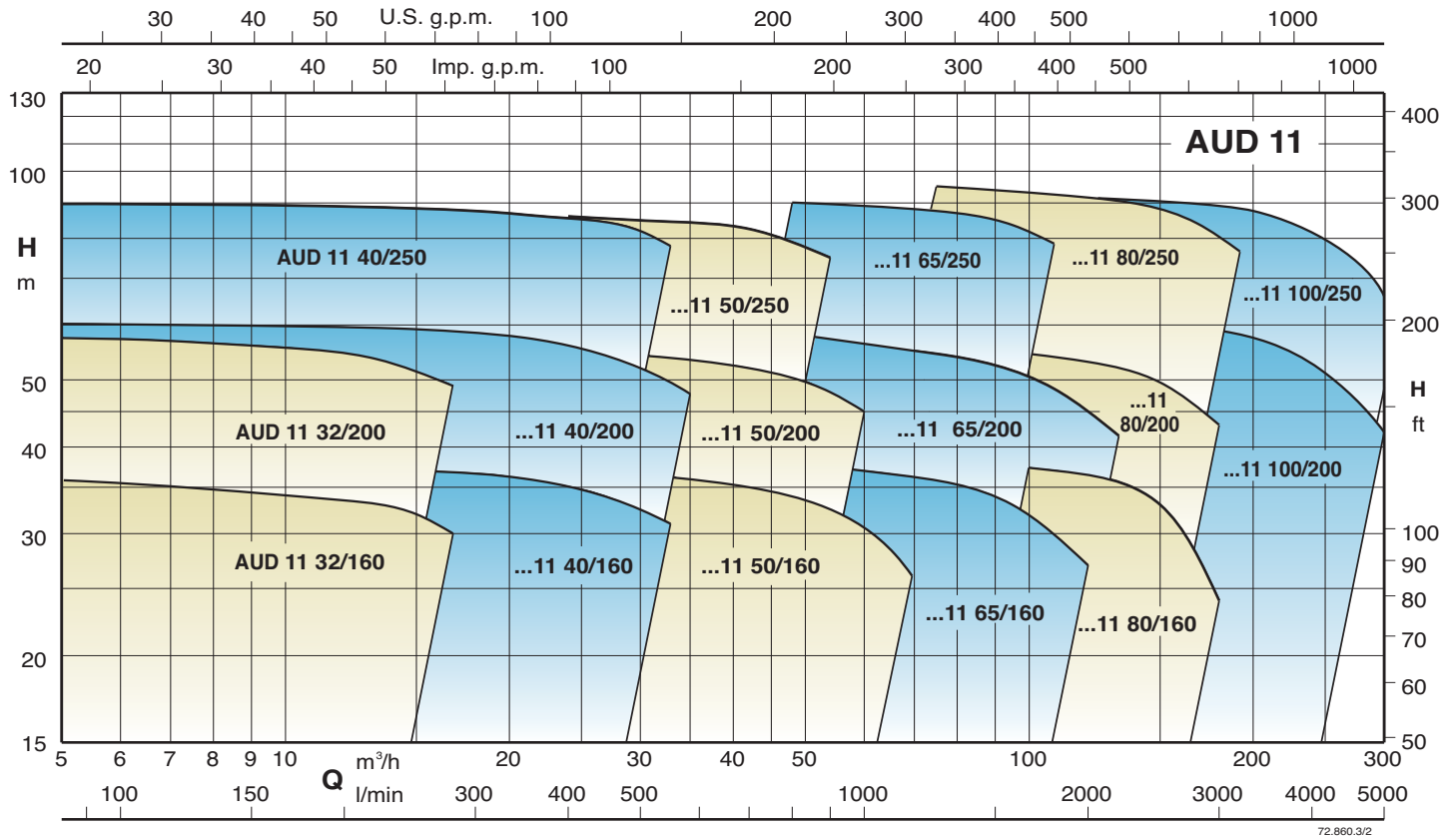
72.860.4/2

AUD - AUED

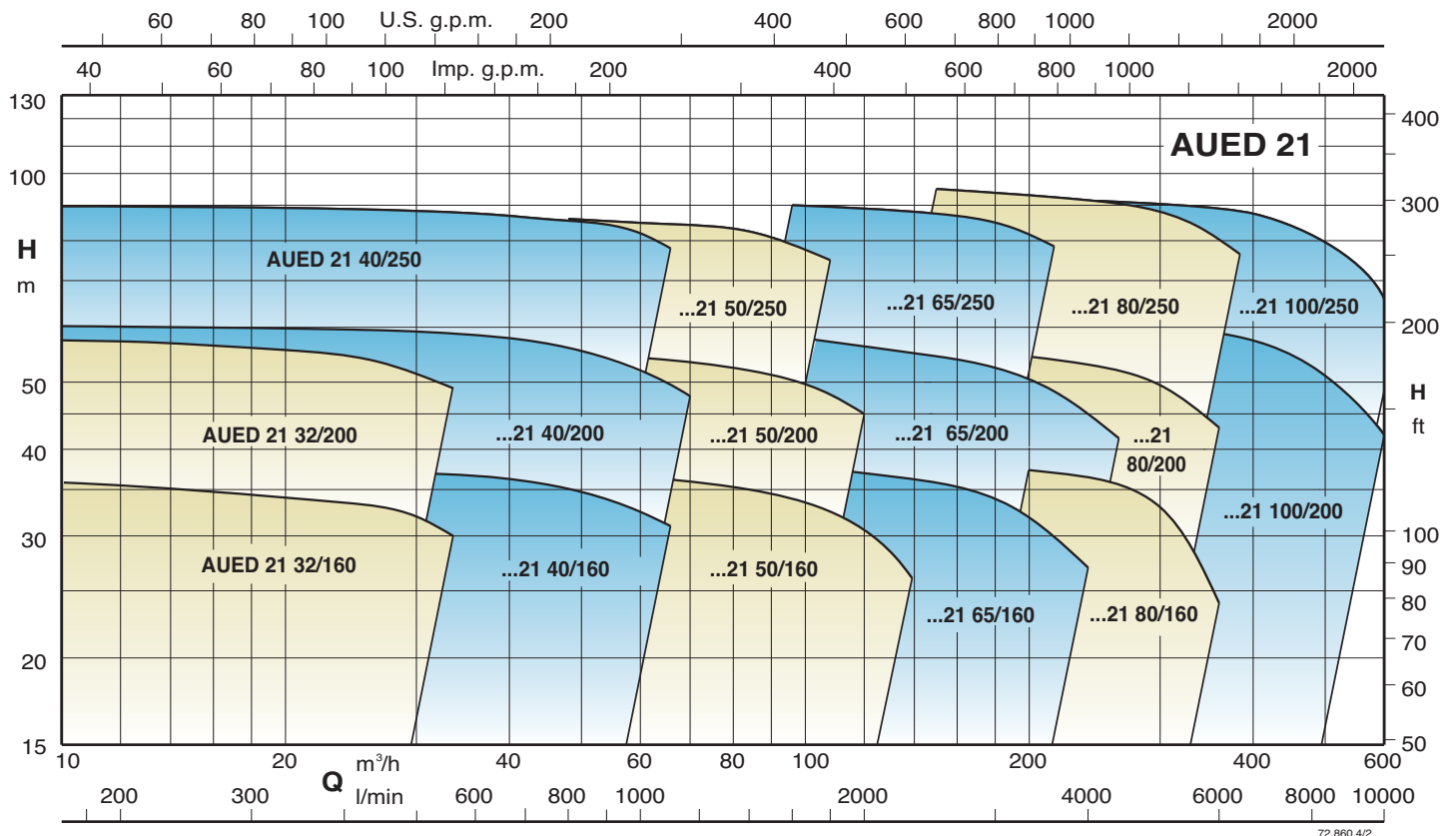
Groupes UNI-EN 12845 pour l'alimentation d'installations anti-incendie



Avec 1 pompe d'alimentation N (avec moteur diesel)



Avec 2 pompes d'alimentation N (électrique et diesel).



QM, QT

Control panels




 **calpeda**[®]

TYPE	Supply		No. pumps				Application		
	1 ~	3 ~	1	2	3	4	Bore-hole	Submersible	Surface
QM	✓		✓				✓	✓	✓
M COMP	✓		✓				✓	✓	
PFC-M	✓		✓				✓		
QML 1 FT	✓		✓				✓	✓	✓
T COMP		✓	✓				✓	✓	
PFC-T		✓	✓				✓		
QTL 1 FT		✓	✓				✓		✓
QTL 1 D FTE		✓	✓				✓		✓
QTL 1 ST FT		✓	✓				✓		✓
QTL 1 ST FTE		✓	✓				✓		✓
QTL 1 SS E		✓	✓				✓		✓
QTL 1 IS FTE		✓	✓				✓		
QML 2 D	✓			✓					✓
QTL 2 FT		✓		✓					✓
QTL 2 ST FT		✓		✓					✓
QML 3 FT	✓				✓				✓
QTL 3 FT		✓			✓				✓
QTL 3 ST FT		✓			✓				✓
QTL 4 D FT		✓				✓			✓
QTL 4 ST FT		✓				✓			✓
QML 1 VFT	✓		✓						✓
QTL 1 VFT		✓	✓						✓
QML 2 VFT	✓			✓			✓		✓
QTL 2 VFT		✓		✓			✓		✓
QML 1.1 VFT	✓			✓					✓
QTL 1.1 VFT				✓					✓
QML 3 VFT	✓				✓				✓
QTL 3 VFT		✓			✓				✓
QTL 1.2 VFT		✓			✓				✓
QTL 4 VFT		✓				✓			✓
QTL 1.3 VFT		✓				✓			✓
QMLD 1D	✓		✓					✓	
QTLD 1D		✓	✓					✓	
QTLD 1ST FT		✓	✓					✓	
QMLD 2D	✓			✓				✓	
QTLD 2D		✓		✓				✓	
QTLD 2ST FT		✓		✓				✓	
QTLD 3D FT-RL		✓			✓			✓	
QTLD 3 ST-RL		✓			✓			✓	

Power kW	Rotation speed		Starting				Typology	
	Fixed Speed	Variable speed	D.O.L.	Y/Δ	Soft start	Impedance stator	Electromechanical	Electronic
0,3 ÷ 1,5	✓		✓				✓	
0,37 ÷ 2,2	✓		✓				✓	
0,37 ÷ 2,2	✓		✓					✓
0,37 ÷ 2,2	✓		✓					✓
0,37 ÷ 7,5	✓		✓				✓	
0,37 ÷ 5,5	✓		✓					✓
0,37 ÷ 11	✓		✓					✓
4 ÷ 30	✓		✓				✓	
5,5 ÷ 45	✓			✓				✓
5,5 ÷ 110	✓			✓			✓	
7,5 ÷ 132	✓				✓			✓
5,5 ÷ 110	✓					✓	✓	
0,37 ÷ 1,5	✓		✓					✓
0,37 ÷ 5,5	✓		✓					✓
5,5 ÷ 45	✓			✓				✓
0,37 ÷ 2,2	✓		✓					✓
0,37 ÷ 5,5	✓		✓					✓
5,5 ÷ 4,5	✓							✓
0,37 ÷ 5,5	✓		✓					✓
5,5 ÷ 45	✓							✓
0,37 ÷ 3,7		✓	✓					✓
0,4 ÷ 7,5		✓	✓					✓
0,37 ÷ 3,7		✓						✓
0,4 ÷ 7,5		✓						✓
0,37 ÷ 3,7		✓						✓
0,4 ÷ 75		✓						✓
0,37 ÷ 3,7		✓						✓
0,4 ÷ 75		✓						✓
0,4 ÷ 75		✓						✓
0,4 ÷ 75		✓						✓
0,4 ÷ 75		✓						✓
0,25 ÷ 1,1	✓		✓					✓
0,25 ÷ 1,1	✓		✓					✓
4 ÷ 92	✓			✓				✓
0,25 ÷ 1,1	✓		✓					✓
0,25 ÷ 1,1	✓		✓					✓
4 ÷ 92	✓			✓				✓
0,55 ÷ 5,5	✓		✓					✓
4 ÷ 92	✓			✓				✓

Electric control boards

M COMP Control panel for 1 single-phase submersible pump




Type	Protector max A	Capacitor 450Vc	Motor 230V - 1~ kW	Dimensions HxBxP mm
M COMP 4-16	4,5	16 µF	0,37	230x215x115
M COMP 4-20	4,5	20 µF	0,55	230x215x115
M COMP 5-20	5	20 µF	0,55	230x215x115
M COMP 5-25	5	25 µF	0,55	230x215x115
M COMP 6-20	6	20 µF	0,75	230x215x115
M COMP 6-35	6	35 µF	0,9	230x215x115
M COMP 7-25	7	25 µF	0,9	230x215x115
M COMP 7-30	7	30 µF	0,9	230x215x115
M COMP 8-25	8	25 µF	1,1	230x215x115
M COMP 8-30	8	30 µF	1,1	230x215x115
M COMP 10-35	10	35 µF	1,1	230x215x115
M COMP 10-40	10	40 µF	1,1	230x215x115
M COMP 12-35	12	35 µF	1,5	230x215x115
M COMP 12-50	12	50 µF	1,5	230x215x115
M COMP 12-60	12	60 µF	1,5	230x215x115
M COMP 16-70	16	70 µF	2,2	230x215x115

Construction

Control panel with ON-OFF switch and capacitor for 1 submersible pump with single-phase motor. Suitable for use with LVBT board for level control.

Protection is provided by means of a main bipolar switch with a phase protected against overload by means of a thermal element.

PFC-M Control panel for 1 submersible pump with single-phase motor, PF control



Type	Setting A	Capacitor 450Vc	Motor 50/60Hz 220V-240V - 1~ kW	Dimensions HxBxP mm
PFC-M 18-16	1 - 18	16 µF	0,37	220x210x110
PFC-M 18-20	1 - 18	20 µF	0,55	220x210x110
PFC-M 18-25	1 - 18	25 µF	0,55	220x210x110
PFC-M 18-30	1 - 18	30 µF	0,75	220x210x110
PFC-M 18-35	1 - 18	35 µF	0,75	220x210x110
PFC-M 18-40	1 - 18	40 µF	1,1	220x210x110
PFC-M 18-50	1 - 18	50 µF	1,5	220x210x110
PFC-M 18-60	1 - 18	60 µF	1,5	220x210x110
PFC-M 18-70	1 - 18	70 µF	2,2	220x210x110

Construction

Control panel for controlling one submersible pump with single-phase motor.


Electronic control of the operation and dry-running protection through the power factor (PF) control.

The installation of level probes into the well is not required.

It stops the pump in case of lack of air cushion in the pressure vessel (patented system).

Displayed operating data and alarms available in four languages.

QML 1 FT Control panel for 1 pump with single-phase motor, direct starting



Type	Motor 230V - 1~ kW	Setting A	Dimensions HxBxP mm
QML 1 FT 0,37	0,37	1,6 - 2,5	200x255x170
QML 1 FT 0,55	0,45 - 0,55	2,5 - 4	200x255x170
QML 1 FT 0,75	0,75	4 - 6,5	200x255x170
QML 1 FT 1,1	1,1	6,3 - 10	200x255x170
QML 1 FT 1,5	1,5	9 - 12	200x255x170


Construction

Control panel for 1 pump with single-phase motor, direct starting for pressure booster sets, with a patented working time-measuring system that stops the pump in case of lack of air cushion in the pressure vessel.

Arranged for the capacitor internal connection (for pumps without built-in capacitor) and for the SRL 3 level control card application against dry running.

Pump operation controlled by an electronic board type MP 1000 with microprocessor which allows three different modes of operation of the pump: standard, emergency and timed.

T COMP Control panel for 1 submersible pump with three-phase motor



Type	Protector A	Motor 230V - 3~ kW	Motor 400V - 3~ kW	Dimensions HxBxP mm
T COMP 8	1 ÷ 8	0,37 ÷ 1,5	0,5 ÷ 2,2	170x145x85
T COMP 10	7 ÷ 10	---	3 ÷ 3,7	230x180x155
T COMP 12	9 ÷ 12	2,2	4	230x180x155
T COMP 16	11 ÷ 16	3	5,5	230x180x155
T COMP 20	14 ÷ 20	3,7 - 4	7,5	230x180x155

Construction

Control panel and protection for 1 submersible pump with three-phase motor.

Arranged for the LVBT level control internal connection against dry running (T COMP8 model has the level control as a standard).

Control pumps with pressure switch and float-type switch.

Electric control boards

PFC-T Control panel for 1 submersible pump with three-phase motor, PF control

Type	Setting A	Motor		Dimensions HxBxP mm	kg
		400V 50Hz - 3~ kW	380V 60Hz - 3~ kW		
PFC-T 11	1 - 11	0,37 - 4	0,37 - 4	255x200x135	1,7
PFC-T 16	1 - 16	5,5	5,5	255x200x135	1,7



Construction

Control panel for controlling 1 submersible pump with three-phase motor. Electronic control of the operation and dry-running protection through the power factor (PF) control.

The installation of level probes into the well is not required.

It stops the pump in case of lack of air cushion in the pressure vessel (patented system) Displayed operating data and alarms, available in four languages.

QTL 1 FT Control panel for 1 pump with three-phase motor, direct starting

Type	Motor 400V - 3~ kW	Setting A	Dimensions HxBxP mm
QTL 1 FT 0,55	0,37 - 0,45 - 0,55	1 - 1,6	200x255x170
QTL 1 FT 1,1	0,75 - 1,1	1,6 - 2,5	200x255x170
QTL 1 FT 1,5	1,5	2,5 - 4	200x255x170
QTL 1 FT 3	2,2 - 3	4 - 6,5	200x255x170
QTL 1 FT 4	4	6,3 - 10	200x255x170
QTL 1 FT 5,5	5,5	9 - 12	200x255x170
QTL 1 D 7,5 FT	7,5	13 - 18	400x300x160
QTL 1 D 9,2 FT	9,2	17 - 23	400x300x160
QTL 1 D 11 FT	11	20 - 25	400x300x160



Construction

Control panel for 1 pump with three-phase motor, direct starting for pressure booster sets, with a patented working time-measuring system that stops the pump in case of lack of air cushion in the pressure vessel.

Pump operation controlled by an electronic card type MP 1000 with microprocessor which allows three different modes of operation of the pump: standard, emergency and timed.

Dry-running protection with float switch.

Arranged for SRL 3 level control application for probes connection against dry-running.

QTL 1 D FTE Control panel for 1 pump with three-phase motor, direct starting

Type	Motor 400V - 3~ kW	Setting A	Dimensions HxBxP mm
QTL 1 D 4 FTE	4	6,3 - 10	400x300x160
QTL 1 D 5,5 FTE	5,5	9 - 12	400x300x160
QTL 1 D 7,5 FTE	7,5	13 - 18	400x300x160
QTL 1 D 9,2 FTE	9,2	17 - 23	400x300x160
QTL 1 D 11 FTE	11	20 - 25	400x300x160
QTL 1 D 15 FTE	15	24 - 32	500x350x200
QTL 1 D 18,5 FTE	18,5	32 - 38	500x350x200
QTL 1 D 22 FTE	22	35 - 50	500x350x200
QTL 1 D 30 FTE	30	46 - 65	500x350x200



Construction

Electromechanical control panel for 1 pump with three-phase motor, direct starting.

Operating signals by E 1000 led card.

Dry-running protection with float switch.

Construction with SRLE level control for probes connection against dry-running on request .

QTL 1 ST FT Control panel for 1 pump with three-phase motor, Y/Δ starting

Type	Motor 400V - 3~		Dimensions HxBxP mm
	Power kW	Current A	
QTL 1 ST 5,5 FT	5,5	11 - 15	600x400x200
QTL 1 ST 7,5 FT	7,5	12 - 17	600x400x200
QTL 1 ST 11 FT	9,2 - 11	16 - 24	600x400x200
QTL 1 ST 15 FT	15	23 - 31	600x400x200
QTL 1 ST 18,5 FT	18,5	30 - 39	600x400x200
QTL 1 ST 22 FT	22	35 - 43	700x500x200
QTL 1 ST 30B FT	30	42 - 55	700x500x200
QTL 1 ST 30A FT	30	55 - 65	700x500x200
QTL 1 ST 37 FT	37	61 - 84	800x600x250
QTL 1 ST 45 FT	45	80 - 105	800x600x250



Construction

Control panel for 1 pump with three-phase motor, Y/Δ starting for pressure booster sets, with a patented working time-measuring system that stops the pump in case of lack of air cushion in the pressure vessel.


Pump operation controlled by an electronic card type MP 1000 with microprocessor with 3 different pump operating modes: standard, emergency and timed.

Dry-running protection with float switch.

Arranged for SRL 3 level control application for probes connection against dry-running on request.

Electric control boards

QTL 1 ST FTE Control panel for 1 pump with three-phase motor, Y/Δ starting




Type	Motor 400V - 3~		Dimensions HxBxP mm
	Power kW	Current A	
QTL 1 ST 5,5 FTE	5,5	11 - 15	500x350x200
QTL 1 ST 7,5 FTE	7,5	12 - 17	500x350x200
QTL 1 ST 11 FTE	9,2 - 11	16 - 24	500x350x200
QTL 1 ST 15 FTE	15	23 - 31	500x350x200
QTL 1 ST 18,5 FTE	18,5	30 - 39	500x350x200
QTL 1 ST 22 FTE	22	35 - 43	600x400x200
QTL 1 ST 30B FTE	30	42 - 55	600x400x200
QTL 1 ST 30A FTE	30	55 - 65	600x400x200
QTL 1 ST 37 FTE	37	61 - 84	700x500x200
QTL 1 ST 45 FTE	45	80 - 105	700x500x200
QTL 1 ST 55 FTE	55	100 - 125	700x500x200
QTL 1 ST 75 FTE	75	120 - 160	800x600x250
QTL 1 ST 92 FTE	92	140 - 198	800x600x250
QTL 1 ST 110 FTE	110	180 - 250	800x600x250

Construction

Electromechanical control panel for 1 pump with three-phase motor, Y/Δ starting.
 Operating signals by E 1000 led board.
 Dry-running protection with float switch.
 Construction with SRLE level control for probes connection against dry-running on request .

QTL 1 SS E Control panel for 1 pump with three-phase motor, start/stop with soft starter




Type	Motor 400V - 3~ kW	Max current output max A	Dimensions HxBxP mm
QTL 1 SS 7,5 E	7,5	17	700x500x250
QTL 1 SS 9,2 E	9,2	22	700x500x250
QTL 1 SS 15 E	11 - 15	34	700x500x250
QTL 1 SS 22 E	18,5 - 22	48	700x500x250
QTL 1 SS 26 E	26	58	900x600x300
QTL 1 SS 30 E	30	68	900x600x300
QTL 1 SS 37 E	37	82	900x600x300
QTL 1 SS 45 E	45	92	900x600x300
QTL 1 SS 55 E	55	114	900x600x300
QTL 1 SS 63 E	63	126	1100x700x300
QTL 1 SS 75 E	75	150	1100x700x300
QTL 1 SS 92 E	92	196	1200x800x400
QTL 1 SS 110 E	110	231	1200x800x400
QTL 1 SS 132 E	132	245	1200x800x400

Construction

Control panel for 1 pump with three-phase motor, start/stop with soft starter.
 Operating signals on E 1000 led board.
 Application: control of submersible motor with great cable length and surface motors.
 Dry-running protection with float switch.
 Construction with SRLE level control for probes connection against dry-running on request .

QTL 1 IS FTE Control panel for 1 pump with three-phase motor, with Stator Impedance starter




Type	Motor 400V - 3~		Dimensions HxBxP mm
	Power kW	Current A	
QTL 1 IS 5,5 FTE-2RL	5,5	11 - 15	
QTL 1 IS 7,5 FTE-2RL	7,5	12 - 17	
QTL 1 IS 11 FTE-2RL	9,2 - 11	16 - 24	
QTL 1 IS 15 FTE-2RL	15	23 - 31	
QTL 1 IS 18,5 FTE-2RL	18,5	30 - 39	
QTL 1 IS 22 FTE-2RL	22	35 - 43	
QTL 1 IS 30 FTE-2RL	30	42 - 65	
QTL 1 IS 37 FTE-2RL	37	61 - 84	
QTL 1 IS 45 FTE-2RL	45	80 - 105	
QTL 1 IS 55 FTE-2RL	55	100 - 125	
QTL 1 IS 75 FTE-2RL	75	120 - 160	
QTL 1 IS 92 FTE-2RL	92	140 - 198	
QTL 1 IS 110 FTE-2RL	110	180 - 250	

Construction

Electromechanical control panel for 1 submersible pump with three-phase motor, with Stator Impedance starter.
 Operating signals on led board type E 1000.
 Application : submersible motors control with great cable length.
 Construction with SRLE level control for probes connection against dry-running .

Electric control boards

QML 1 VFT Control panel for 1 pump with variable speed three-phase motor

	Type	Motor 230V - 3~ kW	Max current output max A	Dimensions HxBxP mm
	QML 1 VFT 0,4	0,37 - 0,45	2,6	500x350x200
	QML 1 VFT 0,75	0,55 - 0,75	4	500x350x200
	QML 1 VFT 1,5	1,1 - 1,5	7,1	500x350x200
	QML 1 VFT 2,2	2,2	10	500x350x200
	QML 1 VFT 3,7	3,7	17,5	500x350x200


Construction

Single-phase mains supply control panel with frequency converter for 1 pump with three-phase variable speed motor, for constant pressure booster sets.

Arranged for SRL 3 level control application for probes connection against dry-running.

Pump operation controlled by an electronic board type MPS 4000 with microprocessor.

QTL 1 VFT Control panel for 1 pump with variable speed three-phase motor

	Type	Motor 400V - 3~ kW	Max current output max A	Dimensions HxBxP mm
	QTL 1 VFT 0,4	0,4	1,5	500x350x200
	QTL 1 VFT 0,75	0,55 - 0,75	2,5	500x350x200
	QTL 1 VFT 1,5	1,1 - 1,5	3,8	500x350x200
	QTL 1 VFT 2,2	2,2	5,5	500x350x200
	QTL 1 VFT 4	3 - 4	8,6	500x350x200
	QTL 1 VFT 5,5	5,5	13	600x400x200
	QTL 1 VFT 7,5	7,5	16	600x400x200
	QTL 1 VFT 11	9,2 - 11	22	700x500x200
	QTL 1 VFT 15	15	29	700x500x200
	QTL 1 VFT 22	18,5 - 22	43	800x600x250
	QTL 1 VFT 30	30	57	800x600x250
	QTL 1 VFT 37	37	70	1100x700x300
	QTL 1 VFT 45	45	85	1200x800x300
	QTL 1 VFT 55	55	105	1200x800x300
	QTL 1 VFT 75	75	135	1200x800x300

Construction

Control panel with frequency converter for 1 pump with three-phase variable speed motor, for constant pressure booster sets.

Arranged for SRL 3 level control application for probes connection against dry-running.

Pump operation controlled by an electronic board type MPS 4000 with microprocessor.

ELECTRONIC PROTECTION DEVICE FOR PUMP



Construction

Electronic device for pumps protection, the device stops the pump in case of dry running and motor overcurrent.

Electrical connection

- To pump motor cable (Schuko plug built-in)
- To electric line socket (Schuko plug built-in)

Applications

For protection of the pump:

- The device protect the pump:**
- against dry running;
 - against overcurrent.

Operating conditions

Maximum ambient temperature max 55 °C.

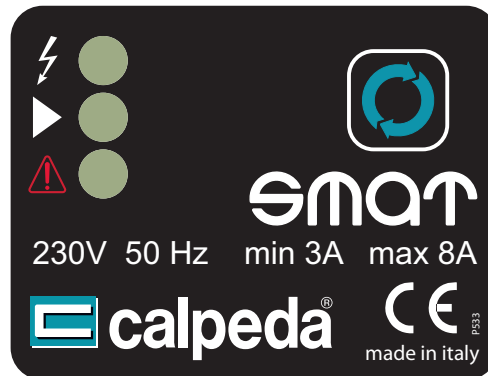
Single-phase mains voltage: 230 V ±10%.

Frequency: 50 - 60 Hz.

Protection IP 65.


Pump motor current Minimum 3 A - Maximum 8 A.

Control Panel




Operation




 Green Led on = Device energised



 Yellow Led on = Pump running



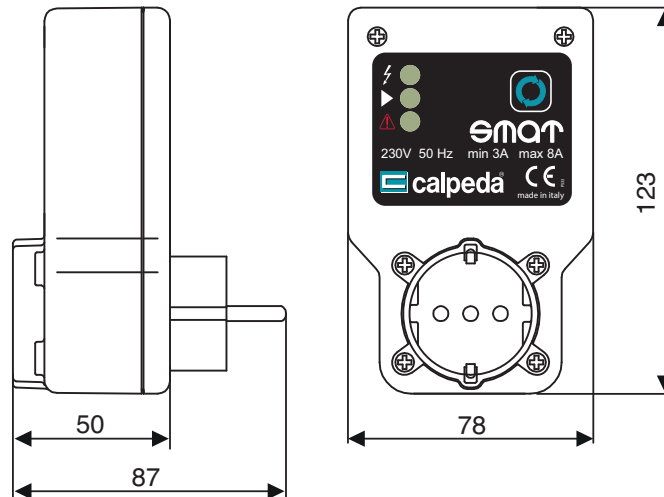
 Blinking red Led = Water shortage
Red Led on = Power surge



RESTART button =
- Acquisition motor data
- Reset after fault

ELECTRONIC PROTECTION DEVICE FOR PUMP

Dimensions and weights



Example of installation

In order to operate, the electrical power supply of the pump must be connected to the mains.

For this reason the power supply plug of the pump must be inserted in the socket of the device which is in turn connected to the power point (see Figure).

In case of a water shortage on suction, the device will stop the pump and protect it against dry running.

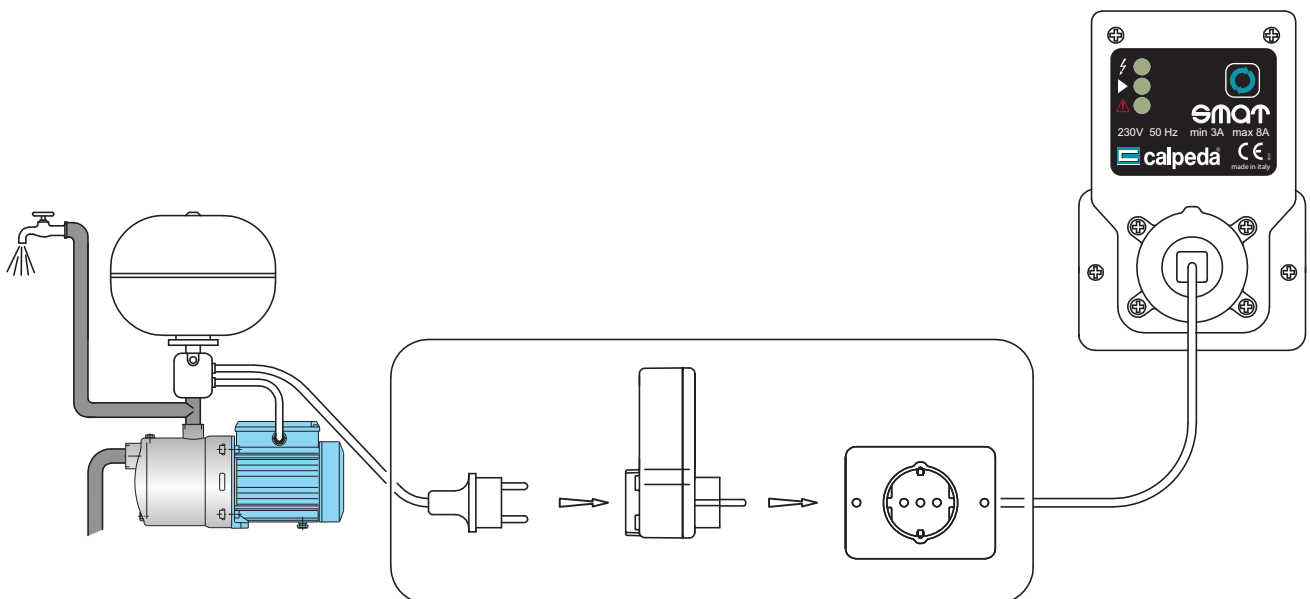
This malfunctioning is indicated with the red "Failure" Led lit up.

In case of the current absorption exceeding 8 amperes, the device will stop the pump motor and protect it against over-current.

This malfunctioning is indicated with the red "Failure" Led lit up.

To restore normal operation to the device and the system simply press the red "Restart" button.

In case of a blackout, it will automatically rearm again several seconds after the electricity returns.



PRESSURE SWITCHES FOR WATER SYSTEM APPLICATIONS



Construction

- Pressure switches for use with water in autoclave systems
- The switch ensures automatically the starting and stopping of the electric pump according to the set pressure values
- Electric contacts: normally closed and made of brass alloy with Ag-Ni surfacing
- Terminals with M4 screws and 8x8 mm pressure dice
- NBR rubber membrane with textile insert (food grade for PMAT 5M-10, PMAT 5M/T-16, PMAT 5.5M/T-16)
- 1/4" hydraulic connection made of galvanized steel
- Standard protection degree IP 44
- Max ambient temperature: 55°C
- Tear resistant cable clamps

Adjustment key included



Technical data

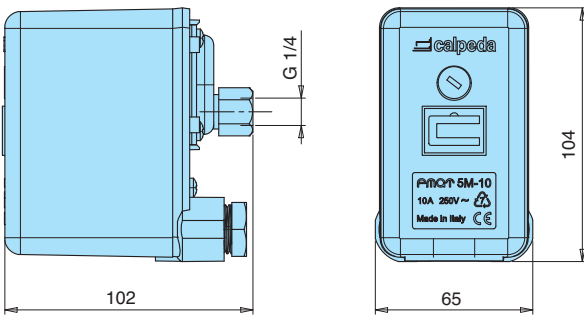
2-pins	max A	Pressure range bar	Differential		Factory setting bar
			min bar	max bar	
PMAT 5M-10	10	1 - 5	0,6	2,3	1,4 - 2,8

Maximum rated voltage 250V

2-pins	max A	Pressure range bar	Differential		Factory setting bar
			min bar	max bar	
PMAT 5M/T-16	16	1 - 5	0,6	2,3	1,4 - 2,8
PMAT 5,5M/T-16	16	1,5 - 5,5	0,8	2,2	1,8 - 3
PMAT 12M/T-16	16	3 - 12	1,5	5	5 - 7

Maximum rated voltage 500V

Dimensions



Connection diagram

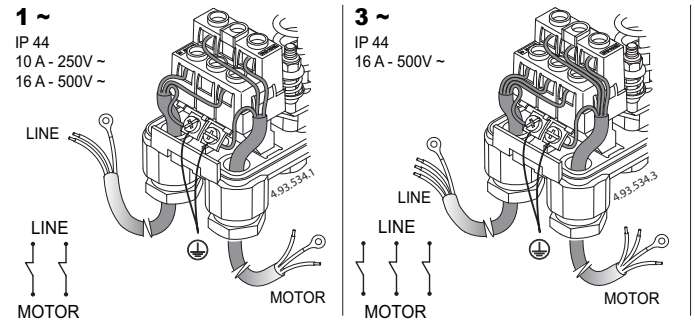
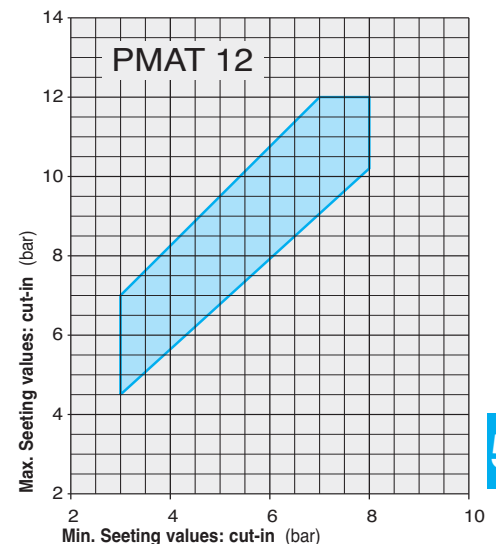
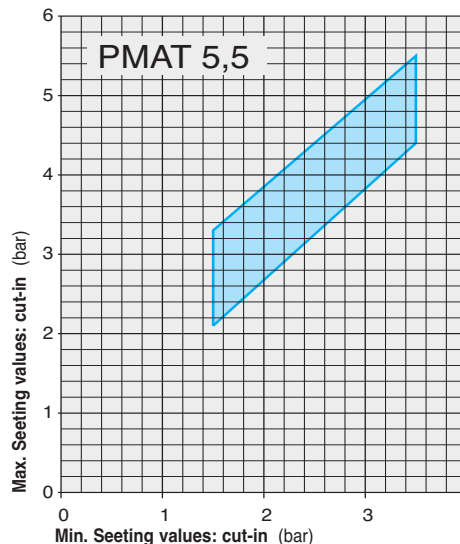
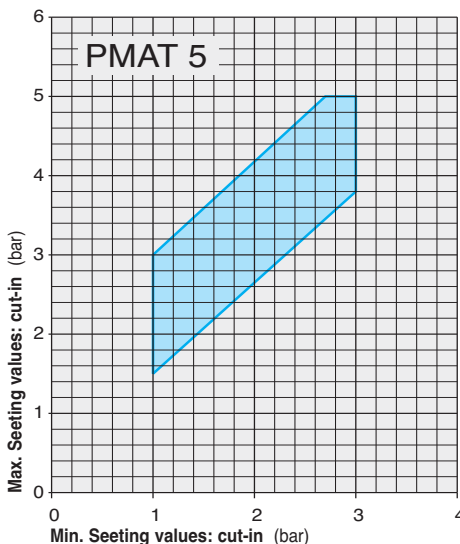


Diagram setting



ALIMENTATEUR D'AIR



ARIAMAT

type

AR 300E

AR 1000E

AR 2000E

Complete avec raccords et 1 m de tuyau en polyéthylène

Matériaux

Composant	Matériau
Raccord supérieur	Laiton
Valve	Laiton
Corps	Polycarbonate
Obturbateur sphérique	Caoutchouc
Raccord conique	Laiton
Tube de liaison	Polyéthylène

Exécution

L'alimentateur d'air ARIAMAT régule automatiquement le matelas d'air dans les réservoirs galvanisés, en remplaçant l'air dissoute dans l'eau à chaque démarrage de la pompe.

Cet appareil évite les nombreux démarrages de la pompe, permet une meilleure utilisation de la réserve d'eau dans les réservoirs galvanisés, améliore le rendement hydraulique de l'utilisation..

Fonctionnement

Le fonctionnement de l'alimentateur d'air ARIAMAT est illustré par les figures 1.2.3.4.

Le volume d'air injecté dans le ballon à chaque fin de cycle est respectivement de 300, 1000, 2000 cm³ pour les appareils AR 300E, AR 1000E et AR 2000E.

Pour un bon fonctionnement de l'ARIAMAT, il faut que la dépression à l'aspiration soit appropriée lorsque la pompe travaille.

Au cas où la pompe travaille avec hauteur de charge et l'eau arrive à la pompe par chute, dans le tuyau d'aspiration il n'y aurait pas une dépression suffisante à assurer le bon fonctionnement de l'ARIAMAT; dans ce cas-là, il faut créer artificiellement une perte de charge sur le tuyau d'aspiration en fermant graduellement la vanne, pendant le fonctionnement de la pompe, jusqu'à ce que le niveau d'eau dans l'ARIAMAT commence à descendre.

Dans le cas où il est impossible d'atteindre une dépression suffisante à garantir le bon fonctionnement de l'ARIAMAT, il faut utiliser un système d'alimentation d'air avec compresseur et sondes de niveau.

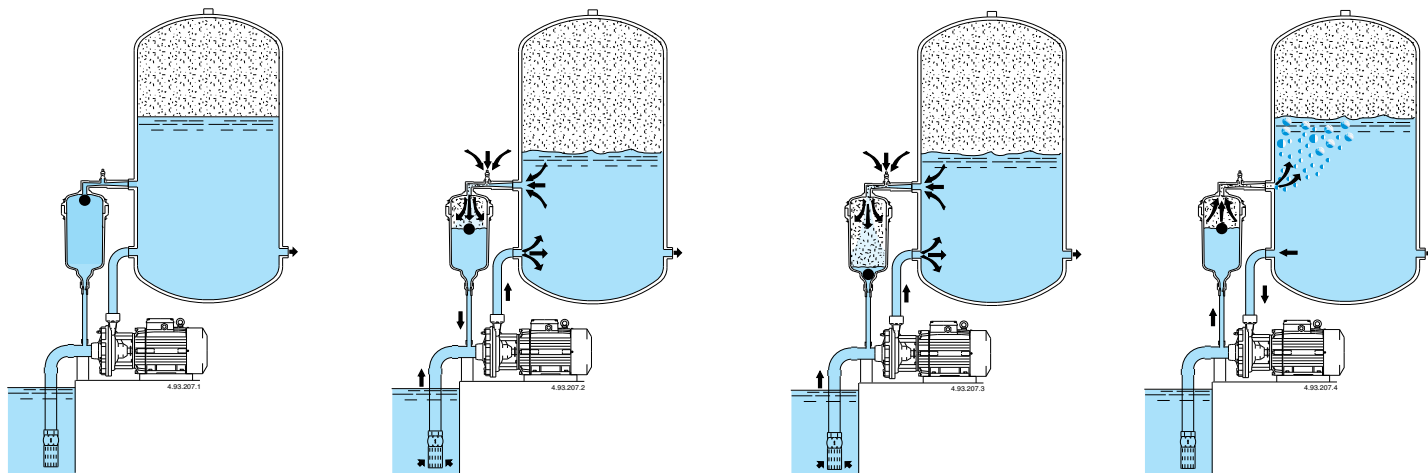
Fourniture

L'ARIAMAT est livré normalement déjà installé sur les réservoirs galvanisés de notre fourniture.

Une fourniture éventuelle avec installation à charge du client est composée par: n° 1 ARIAMAT complet avec raccord supérieur et valve.

m 1 Tube en polyéthylène avec collier et raccord pour le raccorder à l'aspiration de la pompe.

Pression en m	Capacité de réservoir en litres											
	100	200	300	400	500	750	1000	1500	2000	3000	4000	5000
14/28	AR 300E						AR 1000E					AR 2000E
20/30	AR 300E					AR 1000E						AR 2000E
30/40	AR 300E			AR 1000E						AR 2000E		
35/55	AR 300E			AR 1000E						AR 2000E		
55/70	AR 300E		AR 1000E						AR 2000E			
75/95	AR 300E	AR 1000E				On conseille d'utiliser un compresseur d'air						



1) Lorsque la pompe est à l'arrêt, le réservoir de l'ARIAMAT est plein d'eau.

2) Au démarrage, la pompe crée une dépression qui aspire l'eau du réservoir de l'ARIAMAT aussi que l'eau du réservoir galvanisé. Le passage d'eau par le venturi provoque une dépression qui aspire l'air extérieur par la valve supérieure.

3) Le niveau d'eau, dans le réservoir de l'ARIAMAT descend jusqu'à ce que l'obturateur flottant vienne fermer l'orifice entre l'ARIAMAT et la pompe. Maintenant l'ARIAMAT est plein d'air.

4) A l'arrêt de la pompe, la pression d'eau du réservoir, chasse l'air de l'ARIAMAT vers le réservoir galvanisé.

CLAPETS



clapet de non-retour

VNR 1
VNR 1 1/4
VNR 1 1/2
VNR 2

clapet de pied

VDF 1
VDF 1 1/4
VDF 1 1/2
VDF 2

MANOMETRES



type avec connection axiale

MA 0-6
MA 0-6 ABS

type avec connection radiale

MR 0-10
MR 0-12
MR 0-16

RACCORD



type	connection
RA5 H 92	G 1
RA5 H 105	G 1

MOTOR COVER PROTECTION KIT



Type	Motor kW
Ø 157 cover	0,75 ÷ 2,2
Ø 180 cover	3 ÷ 4
Ø 223 cover	5,5 ÷ 7,5
Ø 263 cover	9,2 ÷ 18,5
Ø 314 cover	22 ÷ 30

The kit includes: 1 Plate
1 Cilinder
2 Screws
1 Washer

RESERVOIR SPHERIQUE



type	connect.	capacité
SS 24	G 1	24 l

Membrane en BUTYLE.

RESERVOIR



réservoir avec base et pieds

type	connect.	capacité
SC 20 BP	G 1	20 l

Membrane en BUTYLE.

RESERVOIR CYLINDRIQUE EN INOX



réservoir cylindrique vertical

type	connect.	capacité
SCX 20	G 1	20 l

Membrane en BUTYLE.

RESERVOIR CYLINDRIQUE EN INOX



réservoir avec base et pieds

type	connect.	capacité
SCX 20 BP	G 1	20 l

Membrane en BUTYLE.

ACCESSOIRES

KIT 1



Type	KIT 1A	KIT 1B	KIT 1CX	KIT 1DX
Composants				
Raccord	RA5 H 92	RA5 H 92	RA5 H 92	RA5 H 92
Pressostat	FSG 2	FYG 22	FSG 2	FYG 22
Manomètre	MA 0-6 ABS	MR 0-10	MA 0-6 ABS	MR 0-10
Réservoir	SS 24	SS 24	SCX 20	SCX 20

KIT 2



Type	KIT 2A	KIT 2B	KIT 2CX	KIT 2DX
Composants				
Raccord	RA5 H 92	RA5 H 92	RA5 H 92	RA5 H 92
Pressostat	FSG 2	FYG 22	FSG 2	FYG 22
Manomètre	MA 0-6 ABS	MR 0-10	MA 0-6 ABS	MR 0-10
Tuyau flexible	FP 1-680	FP 1-680	FP 1-680	FP 1-680
Coude	1" M.F.	1" M.F.	1" M.F.	1" M.F.
Coude	1" F.F.	1" F.F.	1" F.F.	1" F.F.
Réservoir	SC 20 BP	SC 20 BP	SCX 20 BP	SCX 20 BP

SONDES DE NIVEAU



type

SL 2 sondes
SLA Sondes de niveau connectées
 Câble 2x0,75 mm²
 (longueur du câble sur demande)

exemple: **SLA 30**
 Sondes de niveau connectées
 30 m câble

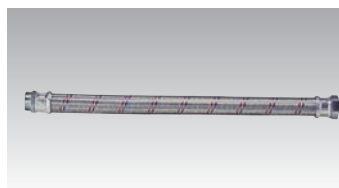
FLOTTEUR



type

INTGALL
 (2,5 m de câble)

TUYAU FLEXIBLE



type

d x longueur

FP 1-630 G 1 x 630
FP 1-680 G 1 x 680

COMMENT CHOISIR UNE POMPE CENTRIFUGE



Une pompe centrifuge doit être choisie selon les caractéristiques réelles de l'installation dans laquelle on doit l'installer.

Les données nécessaires pour un dimensionnement correct sont les suivantes:

Débit Q

Quantité de liquide débitée par la pompe dans l'unité de temps, normalement exprimée en m³/h

Hauteur manométrique totale Hmt

C'est la somme de la hauteur géométrique dans les niveaux du liquide et les pertes de charge causées par de frottements intérieurs qui se forment au passage du liquide dans les tuyaux, dans la pompe et les accessoires hydrauliques. L'expression à l'identifier est la suivante :

$$Hmt = Hg + \Delta pc \text{ m colonne de liquide}$$

Hg = hauteur géométrique à l'aspiration / Hga + hauteur géométrique au refoulement (Hgp)

Δpc = somme des pertes de charge dans l'installation calculée selon les éléments suivants :

- Diamètre, Longueur et matériel composant les tuyaux d'aspiration et de refoulement (voir table n. 1 page 438)
- Quantité et type des coudes dans la tuyauterie et accessoires hydrauliques comme clapet de pied avec crépine, vannes, clapet de non-retour, filtres éventuels (voir table n. 2 page 438)
- Nature du liquide (si différent de l'eau), température, viscosité et densité

Il faut faire attention à la hauteur manométrique en aspiration **Hga + Δpc asp**, qui doit être comparée avec la capacité d'aspiration de la pompe. Cette capacité d'aspiration ou **NPSHr** est définie comme hauteur de charge net absolu demandé à l'aspiration, laquelle valeur est fournie par une courbe en fonction du débit.

A ce sujet, lorsque la pompe a été choisie selon le débit et la hauteur demandés, si possible au centre de la courbe, on doit vérifier la formule simplifiée:

$$10 \text{ mt} \pm Hga - \Delta pc \text{ asp.} > \text{NPSH demandé} + 0.5 \text{ mt}$$

Hga est la hauteur entre la surface de l'eau et l'axe de la pompe, avec valeur négative si la pompe se trouve au-dessus de la surface de l'eau.
Δpc asp. est la somme des frottements restants en aspiration distribués (tuyauterie) et concentrés (vannes, coudes, etc.)

Si le résultat de la vérification est négatif, normalement il ne faut que limiter le débit avec une vanne au refoulement, afin de rentrer entre des conditions de fonctionnement de la pompe les plus optimales et sans cavitation.

Lorsque le liquide présente des températures supérieures à la moyenne optimale de 20°C environ, les pompes diminuent sa capacité d'aspiration.

Ces variations, référant à pompes avec capacité d'aspiration de 7 mètres à température normale, sont indiquées à la table n. 3 page ,439.

DONNES CARACTERISTIQUES DES POMPES

Après avoir établi les valeurs de débit Q et de la hauteur manométrique totale Hmt de l'installation, pour déterminer la puissance absorbée N de la pompe il faut appliquer la formule suivante :

$$N = \frac{Q \times H \times \gamma}{367 \times \eta_p} \text{ in kW}$$

Où on a :

Q = Débit en m³/h

H = Hauteur en mètres

γ = Densité du liquide (pour l'eau = 1 kg/dm³)

η_p = Rendement de la pompe (Ex. Rendement pompe 68% = ⇒ η_p 0.68)

Les pompes, étant normalement couplées à moteurs électriques, fonctionnent à 2900 tpm avec moteur à 2 pôles 50Hz ou à vitesse de 1450 tpm avec moteur à 4 pôles 50Hz.

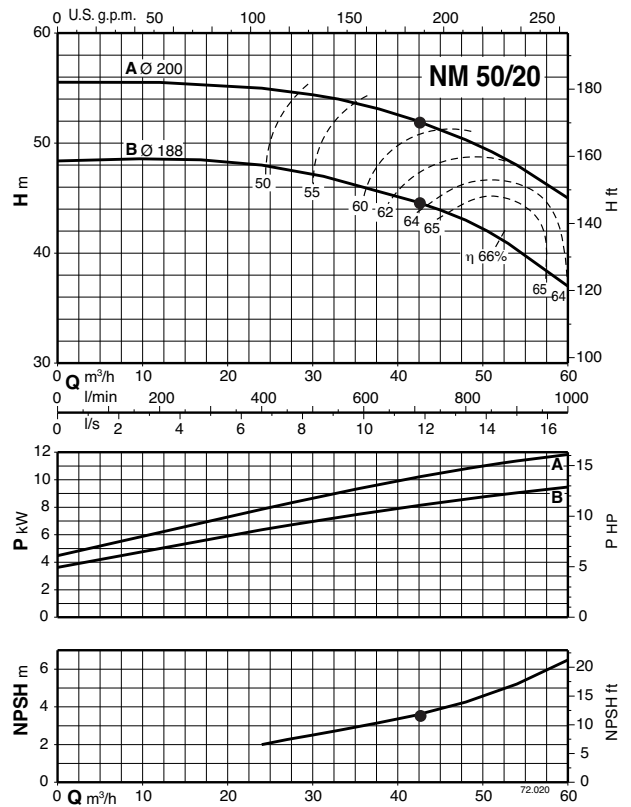
Elles peuvent fonctionner à n'importe quel autre régime, mais dans les limites de projet.

Donc, en variant le nombre de tours, les performances des pompes changent selon les règles suivantes :

Le débit, proportionnellement au rapport du nombre de tours : $Q_2 = Q_1 \times \frac{n_2}{n_1}$

La hauteur, proportionnellement au carré du nombre de tours : $H_2 = H_1 \times \left(\frac{n_2}{n_1}\right)^2$

La puissance absorbée, proportionnellement au cube du rapport du nombre de tours : $N_2 = N_1 \times \left(\frac{n_2}{n_1}\right)^3$



Calcul example for the selection of a centrifugal pump

Cas A Données de l'installation

- Q (débit) = 42 m³/h
- H_{ga} (hauteur géométrique à l'aspiration) = 3,5 m
- H_{gp} (hauteur géométrique au refoulement) = 39 m
- Tuyau d'aspiration 5 m de longueur diamètre DN 100 mm avec 1 coude et 1 clapet de pied
- Tuyau de refoulement 70 m de longueur diamètre DN 80 mm avec 1 clapet de non-retour, 1 vanne et 3 coudes

H_g = H_{gp} + H_{ga} = 39 + 3,5 = 42,5 m hauteur géométrique de l'installation

Δpc = somme des pertes de charge

Aspiration:

5 m de tuyau Ø100	pc = 0,12 m
1 coude	pc = 0,045 m
1 Clapet de pied	pc = 0,46 m

Refoulement:

70 m de tuyau Ø 80	pc = 5,25 m
1 clapet de non-retour	pc = 0,5 m
1 vanne	pc = 0,05 m
3 coudes	pc = 0,09 m

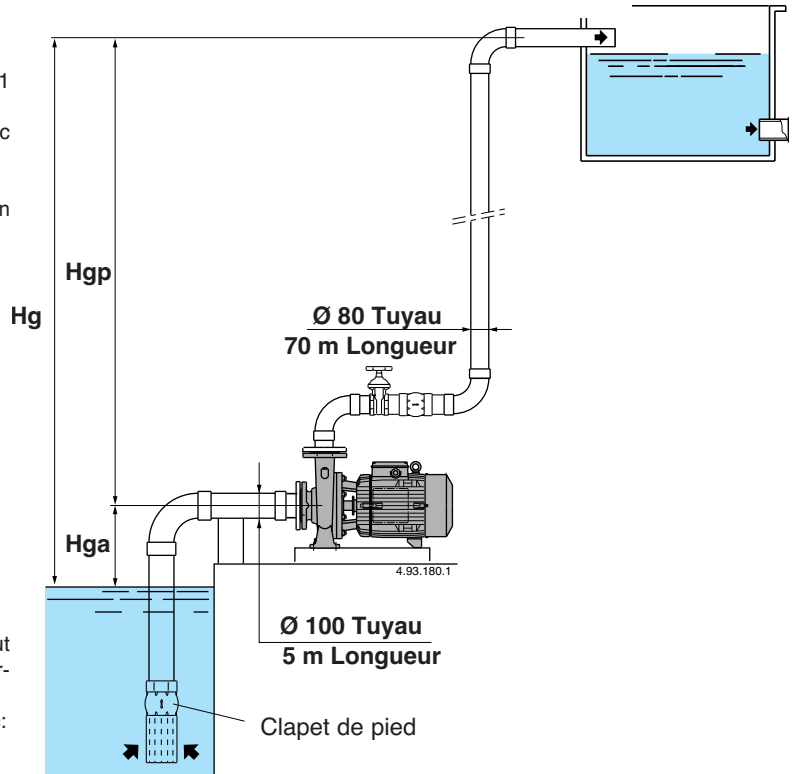
Totale Δpc = 6,5 m.

Compte tenu que le calcul a été fait avec de tuyaux neufs, il faut apporter une augmentation de 15/20% pour vieillissement et entartrages, donc les pertes totales Δp sont de 8 m environ.

La hauteur manométrique totale que la pompe doit atteindre est donc:

H_{mt} = H_g + Δp = H_{gp} + H_{ga} + Δpc = 39 + 3,5 + 8 = 50,5 m totaux
On peut choisir la pompe NM 50/20AE (voir diagramme de la pompe)

A) Fonctionnement en aspiration



Cas B Données de l'installation

- Q (débit) = 42 m³/h
- H_{ga} (hauteur géométrique à l'aspiration) = 3,5 m
- H_{gp} (hauteur géométrique au refoulement) = 39 m
- Tuyau d'aspiration 5 m de longueur diamètre DN 100 mm avec 1 coude et 1 clapet de pied
- Tuyau de refoulement 70 m de longueur diamètre DN 80 mm avec 1 clapet de non-retour, 1 vanne et 3 coudes

H_g = H_{gp} - H_{ga} = 39 - 3,5 = 35,5 m hauteur géométrique de l'installation

Δpc = somme des pertes de charge

Suction side:

5 m de tuyau Ø 100	pc = 0,12 m
1 Clapet de non-retour	pc = 0,5 m
1 Vanne	pc = 0,05 m

Refoulement:

70 m de tuyau Ø 80	pc = 5,25 m
1 clapet de non-retour	pc = 0,5 m
1 vanne	pc = 0,05 m
3 coudes	pc = 0,09 m

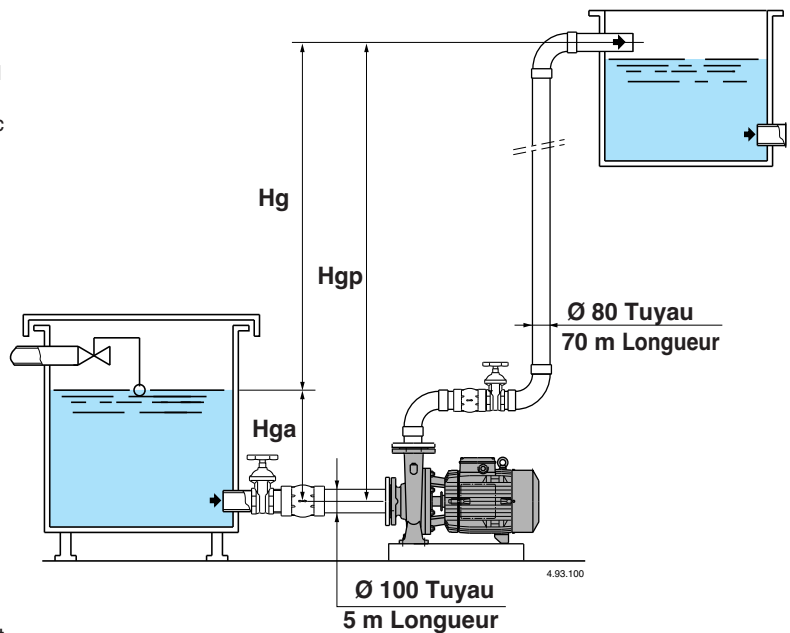
Totale Δpc = 6,5 m

Compte tenu que le calcul a été fait avec de tuyaux neufs, il faut apporter une augmentation de 15/20% pour vieillissement et entartrages, donc les pertes totales Δpc sont de 8 m environ.

La hauteur manométrique totale que la pompe doit atteindre est donc:

H_{mt} = H_g + Δp = H_{gp} - H_{ga} + Δpc = 39 - 3,5 + 8 = 43,5 m totaux
On peut choisir la pompe NM 50/20BE (voir diagramme de la pompe)

B) Fonctionnement en charge



ACCESSOIRES POUR INSTALLATION HYDRAULIQUE

Clapet de pied avec crépine - Organe d'étanchéité installé à l'extrémité inférieure de le tuyau d'aspiration. Empêche que l'eau sorte du tuyau et de la pompe à chaque arrêt de l'installation. Il faut qu'il soit immergé dans le liquide et à une profondeur d'installation qui garantisse un fonctionnement parfait en évitant tout phénomène de cavitation. Il est bon de prévoir l'installation aussi d'un flotteur pour l'arrêt automatique de la pompe lorsque l'eau descend au-dessous du niveau préétabli.

Clapet de non-retour - Il faut l'installer sur l'orifice de refoulement de la pompe pour éviter le reflux en cas d'arrêt soudain du groupe. Il est préférable de choisir des types avec ressort intérieur et avec obturateur à ogive, car ils aident à atténuer le phénomène du coup de bélier.

Vanne - Il faut prévoir l'installation d'une vanne. Non seulement elle permet le démontage de la pompe sans vider l'installation, mais elle sert pour le démarrage du groupe et pour le réglage du débit.

TUYAUX

Les tuyaux doivent être choisis selon la vitesse de l'eau (On conseille 1.5 mètres par second maxi. à l'aspiration et 3 mètres par second maxi au refoulement) Il faut faire attention au dimensionnement du tuyau d'aspiration, afin d'éviter au maximum les pertes de charge et garantir donc une capacité d'aspiration de la pompe la plus élevée. Ce tuyau doit être parfaitement étanche sans contre-pentes vers l'orifice de la pompe, afin d'éviter toute formation ou stagnation de bulles et poches d'air. Tous les tuyaux doivent être toujours fixés sur leurs appuis, de façon qu'ils ne chargent pas avec son poids les orifices de la pompe.

Problèmes dans les pompes

Inconvénients	Causes éventuelles
Pompe bloquée	Il peut arriver après certains périodes d'inactivité à cause de l'oxydation interne. Il faut donc procéder au déblocage ; pour les petites électropompes monobloc utiliser un tournevis sur la rainure qui se trouve sur l'extrémité de l'arbre coté ventilation. Pour les électropompes plus grandes, il faut agir sur l'arbre ou sur l'accouplement élastique
Pompe qui ne s'amorce pas	Pompe et tuyau d'aspiration avec de l'air Amorçage incomplet ou pompe totalement pas amorcée. Possible infiltration d'air à travers de robinets, bouchons de vidange ou de remplissage, joints toriques ou presse-étoupe. Clapet de pie pas complètement immergé dans le liquide ou clapet obturé par de boue ou de débris. Hauteur d'aspiration excessive par rapport à la capacité de la pompe. Sens de rotation incorrect. Nombre de tours incorrect.
Débit insuffisant	Tuyaux et accessoires avec diamètre trop petit qui causent de pertes de charges excessives. Roue obturée par de corps étrangers dans les canaux internes. Roue corrodée ou cassée Bagues d'usure de la roue et corps de pompe usés par abrasion. Présence de gaz dans l'eau ou viscosité excessive du liquide (pour liquides différents de l'eau)
Bruit et vibrations dans la pompe	Partie tournante déséquilibrée, coussinets usés. Pompe et tuyaux pas fixés fermement. Débit trop réduit pour le modèle de pompe choisi. Fonctionnement en cavitation
Moteur surchargé	Caractéristiques de la pompe excessives par rapport à celles de l'installation Parties fixes et parties tournantes qui frottent entre eux et tendent à gripper pour manque de lubrification. Vitesse de rotation trop élevée. Voltage d'alimentation incorrect. Alignement du groupe incorrect. Liquide avec densité trop élevée et supérieure à celle de projet.

Table n. 1
Pertes de charge dans les tuyaux d'acier

Tuyau		Q m³/h	1	3	6	9	12	18	24	30	36	42	48	60	90	120	180	240	300	360	420	
G	Ø mm	Q l/min	16	50	100	150	200	300	400	500	600	700	800	1000	1500	2000	3000	4000	5000	6000	7000	
G 1	DN 25	HL v m/100m m/s	2,7 0,6	21 1,7	80 3,5	-	-	-	-	-	-	-	-	-	-	-	-	-	-	-	-	
G 1 1/4	DN 32		0,7 0,35	5,5 1	22 2,1	47 3,1	75 4	-	-	-	-	-	-	-	-	-	-	-	-	-	-	-
G 1 1/2	DN 40		-	1,8 0,7	7 1,35	14 1,9	23 2,5	50 3,8	90 5,2	-	-	-	-	-	-	-	-	-	-	-	-	-
G 2	DN 50		-	0,5 0,4	2,2 0,8	4 1,25	8 1,5	17 2,5	28 3,2	45 4,1	62 5	-	-	-	-	-	-	-	-	-	-	-
G 2 1/2	DN 65		-	-	0,6 0,5	1,2 0,75	2,1 1	4,2 1,4	8 2	12 2,5	17 3	22 3,4	28 4	45 5	-	-	-	-	-	-	-	-
	DN 80		-	-	-	-	0,8 0,7	1,6 0,95	2,8 1,25	4,2 1,6	6,5 2	7,5 2,1	10,5 2,6	15 3,3	32 4,9	50 6	-	-	-	-	-	-
	DN 100		-	-	-	-	-	0,55 0,6	0,9 0,8	1,4 1,1	2 1,25	2,4 1,4	3,5 1,6	5 2	11 3,2	20 4	40 6	-	-	-	-	-
	DN 125		-	-	-	-	-	-	-	-	-	0,9 0,95	1,2 1,1	1,8 1,4	4 2	6,5 2,7	15 4	23 5,2	-	-	-	-
	DN 150		-	-	-	-	-	-	-	-	-	-	-	0,6 0,9	1,5 1,4	2,5 1,7	5 2,7	8 3,5	14 4,8	20 5,6	-	-
	DN 200		-	-	-	-	-	-	-	-	-	-	-	-	0,4 0,8	0,6 1	1,3 1,6	2 2	3,5 2,6	4,6 3	6,5 3,5	-
	DN 250		-	-	-	-	-	-	-	-	-	-	-	-	-	-	0,4 1	0,7 1,3	1,1 1,6	1,6 2	2 2,3	-
	DN 300		-	-	-	-	-	-	-	-	-	-	-	-	-	-	-	0,3 0,9	0,45 1,25	0,7 1,4	0,9 1,6	-

Q Débit. HL Pertes de charge en m pour 100 m. v = Vitesse de passage max 1,5 m/s pour l'aspiration et 3 m/s pour le refoulement.

Table n. 2
Pertes de charge en cm pour les courbes, vannes, clapet de pied et clapet de non-retour

Vitesse de l'eau m/sec.	Courbes à angle vif α					$\alpha = 90^\circ$ Courbes à angle arrondi					Vannes standard	Clapet de pie	Clapet de non-retour
	$\alpha = 30^\circ$	$\alpha = 40^\circ$	$\alpha = 60^\circ$	$\alpha = 80^\circ$	$\alpha = 90^\circ$	$\frac{d}{R} = 0,4$	$\frac{d}{R} = 0,6$	$\frac{d}{R} = 0,8$	$\frac{d}{R} = 1$	$\frac{d}{R} = 1,5$			
0,4	0,43	0,52	0,71	1,0	1,2	0,11	0,13	0,16	0,23	0,43	0,23	32	31
0,5	0,67	0,81	1,1	1,6	1,9	0,18	0,21	0,26	0,37	0,67	0,37	33	32
0,6	0,97	1,2	1,6	2,3	2,8	0,25	0,29	0,36	0,52	0,97	0,52	34	32
0,7	1,35	1,65	2,2	3,2	3,9	0,34	0,40	0,48	0,70	1,35	0,70	35	32
0,8	1,7	2,1	2,8	4,0	4,8	0,45	0,53	0,64	0,93	1,7	0,95	36	33
0,9	2,2	2,7	3,6	5,2	6,2	0,57	0,67	0,82	1,18	2,2	1,20	37	34
1,0	2,7	3,3	4,5	6,4	7,6	0,7	0,82	1,0	1,45	2,7	1,45	38	35
1,5	6,0	7,3	10	14	17	1,6	1,9	2,3	3,3	6	3,3	47	40
2,0	11	14	18	26	31	2,8	3,3	4,0	5,8	11	5,8	61	48
2,5	17	21	28	40	48	4,4	5,2	6,3	9,1	17	9,1	78	58
3,0	25	30	41	60	70	6,3	7,4	9	13	25	13	100	71
3,5	33	40	55	78	93	8,5	10	12	18	33	18	123	85
4,0	43	52	70	100	120	11	13	16	23	42	23	150	100
4,5	55	67	90	130	160	14	21	26	37	55	37	190	120
5,0	67	82	110	160	190	18	29	36	52	67	52	220	140

Table n. 3
Diagramme des hauteur manométriques à l'aspiration avec de l'eau jusqu'à 100° C

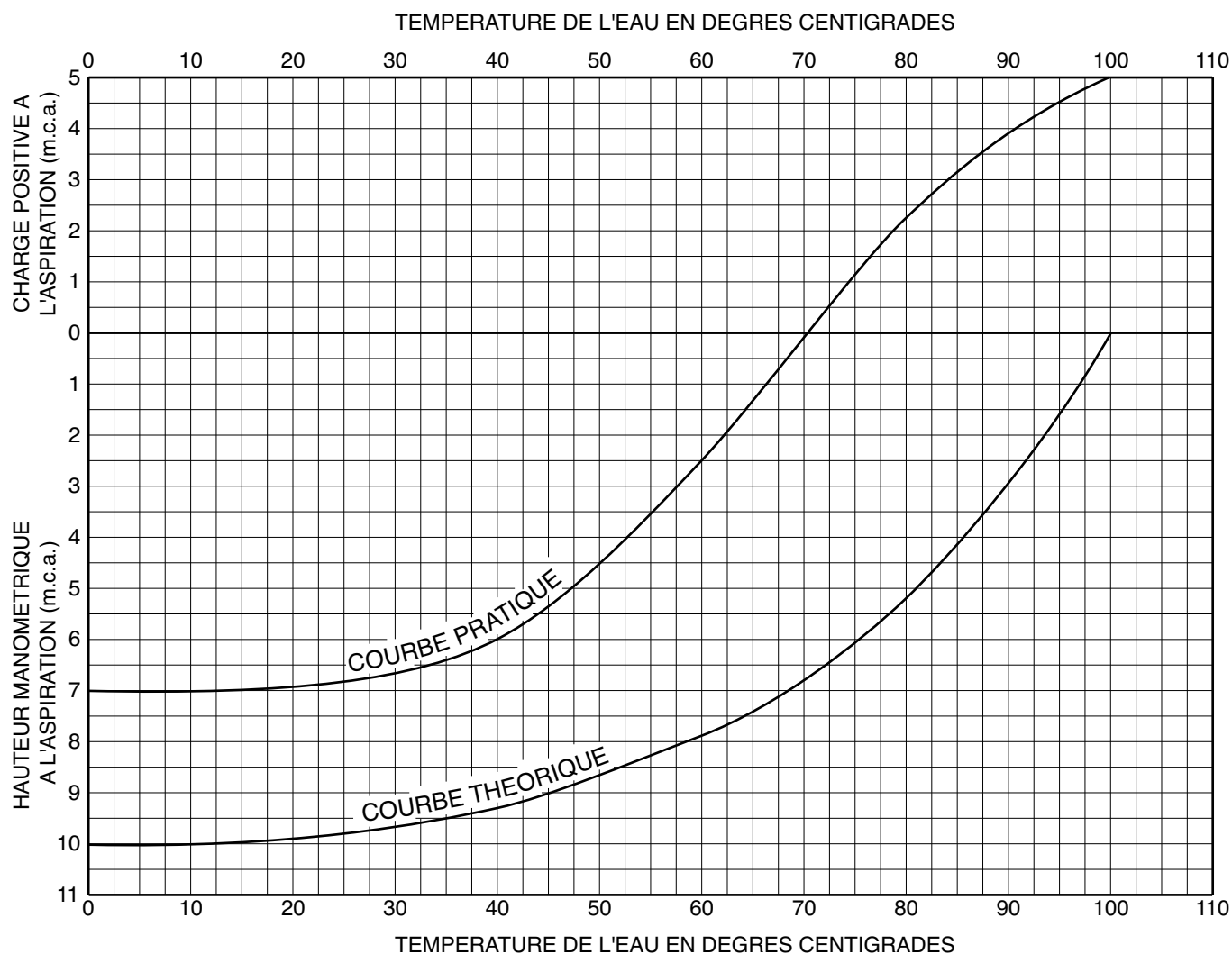


Diagramme pompes avec hauteur manométriques a l'aspiration avec de 7 m.c.a. a 20° C

Rendement des moteurs électriques

REGLEMENT DE LA COMMISSION Parlementaire Européenne n° 640/2009 (CE)

En référence à la Directive 2005/32/EC du Parlement Européen établissant un cadre pour la fixation d'exigences d'écoconception applicables aux produits consommateurs d'énergie, ce Règlement spécifie le calendrier d'application et les classes de rendement auxquels les moteurs vendus sur le marché Européen doivent se conformer.



Ce Règlement s'applique à:

à tout moteur électrique à induction triphasé à cage d'écurie, mono-vitesse, d'une fréquence de 50 Hz ou de 50/60 Hz, qui:

- a de 2 à 6 pôles,
- a une tension nominale UN d'un maximum de 1 000 V,
- a une puissance nominale PN comprise entre 0,75 kW et 375 kW,
- a des caractéristiques fixées sur la base d'un fonctionnement continu.

Ce Règlement n'est pas applicable:

- aux moteurs conçus pour fonctionner entièrement immergés dans un liquide;
- aux moteurs intégrés dans un autre produit (par exemple, dans un mécanisme, une pompe, un ventilateur ou un compresseur) lorsque les performances énergétiques du moteur ne peuvent pas être mesurées séparément de celles du produit;
- aux moteurs conçus spécifiquement pour fonctionner :
 - à des altitudes supérieures à 1000 mètres au-dessus de la mer,
 - à des températures de l'air ambiant dépassant 40 °C;
 - à une température maximale de fonctionnement supérieure à 400 °C;
 - à des températures de l'air ambiant inférieures à -15°C pour tout moteur ou à des températures inférieures à 0 °C pour les moteurs dotés de refroidissement par air;
 - lorsque la température de l'eau de refroidissement à l'entrée du produit est inférieure à 5 °C ou supérieure à 25 °C;
 - en atmosphères explosibles telles que définies dans la directive 94/9/CE du Parlement européen et du Conseil.
- aux moteurs freins.

Chaque exigence d'écoconception s'applique conformément selon le calendrier suivant:

1) à partir du 16 juin 2011:

les moteurs doivent avoir un rendement supérieur ou égal au niveau de rendement IE2

2) à partir du 1er janvier 2015:

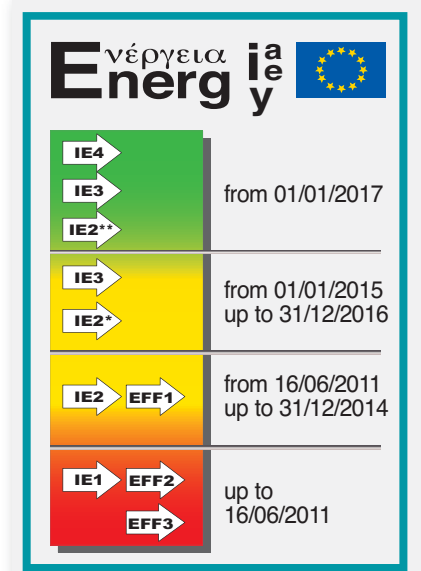
les moteurs d'une puissance nominale comprise entre 7,5 et 375 kW doivent soit avoir un rendement supérieur ou égal au niveau de rendement IE3, soit atteindre le niveau de rendement IE2, et être équipés d'un variateur de vitesse.

3) à partir du 1er janvier 2017:

tous les moteurs d'une puissance nominale comprise 0,75 et 375 kW doivent soit avoir un rendement supérieur ou égal au niveau de rendement IE3, soit atteindre le niveau de rendement IE2, et être équipés d'un variateur de vitesse.

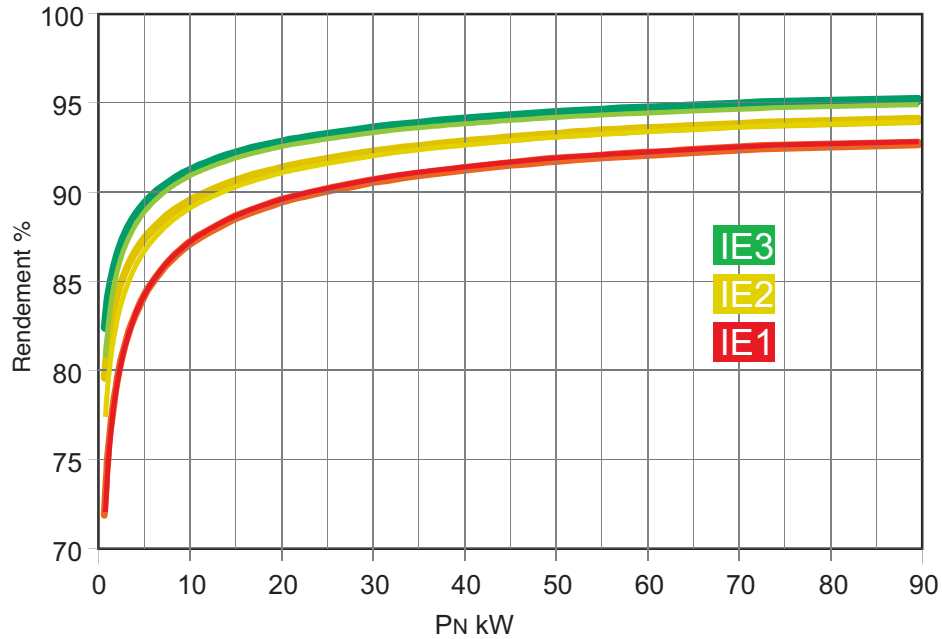
* les moteurs IE2 de 7,5 à 375 kW doivent être équipés d'un système à vitesse variable

** les moteurs IE2 de 0,75 à 375 kW doivent être équipés d'un variateur de vitesse



Rendement des moteurs électriques

Tableau récapitulatif des niveaux d'efficacité prévus par la norme CEI 60034-30



MOTEURS 2 POLES 50 HZ

Puissance absorbée moteur kW	Rendement %		
	IE1	IE2	IE3
0.75	72.1	77.4	80.7
1.1	75.0	79.6	82.7
1.5	77.2	81.3	84.2
1.8	78.4	82.2	85.0
2.2	79.7	83.2	85.9
3	81.5	84.6	87.1
4	83.1	85.8	88.1
4.4	83.6	86.2	88.4
5.5	84.7	87.0	89.2
7.5	86.0	88.1	90.1
9.2	86.9	88.8	90.7
11	87.6	89.4	91.2
15	88.7	90.3	91.9
18.5	89.3	90.9	92.4
22	89.9	91.3	92.7
30	90.7	92.0	93.3
37	91.2	92.5	93.7
45	91.7	92.9	94.0
55	92.1	93.2	94.3
75	92.7	93.8	94.7
90	93.0	94.1	95.0

MOTEURS 4 POLES 50 HZ

Puissance absorbée moteur kW	Rendement %		
	IE1	IE2	IE3
0.75	72.1	79.6	82.5
1.1	75.0	81.4	84.1
1.5	77.2	82.8	85.3
2.2	79.7	84.3	86.7
3	81.5	85.5	87.7
4	83.1	86.6	88.6
5.5	84.7	87.7	89.6
7.5	86.0	88.7	90.4
9.2	86.9	89.3	91.0
11	87.6	89.8	91.4
15	88.7	90.6	92.1
18.5	89.3	91.2	92.6
22	89.9	91.6	93.0
30	90.7	92.3	93.6
37	91.2	92.7	93.9
45	91.7	93.1	94.2
55	92.1	93.5	94.6
75	92.7	94.0	95.0
90	93.0	94.2	95.2

CALPEDA MOTORS FEATURES

2 pôles

Moteur pour pompes MXV	Moteur pour pompes monobloc	Puissance absorbée moteur		Courant nominal 400 V A	Fréquence Hz	Vitesse de rotation R.P.M.	Facteur de puissance cos φ	Rendement			I _A I _N	C _A C _N	Classe de rendement IE
		kW	HP					100%	75%	50%			
	71	0,75	1	2,2	50	2900	0,76	77,4	77,8	74,6	3,9	2,6	IE2-77.4
M80V1-0.75T	80	0,75	1	1,9	50	2900	0,75	77,4	76,2	72	5,8	3,2	IE2-77.4
	71	1,1	1,5	2,6	50	2900	0,77	80	80,1	77,8	7,1	4,5	IE2-79.6
M80V1-1.1T	80	1,1	1,5	3	50	2900	0,75	79,6	79,2	76,1	5,1	3,2	IE2-79.6
M90V1-1.5T	80	1,5	2	4,3	50	2900	0,75	81,3	81,5	79,3	5,5	3,5	IE2-81.3
	80	1,8	2,5	4,3	50	2900	0,77	82,2	82,7	80,6	9,1	5,4	IE2-82.2
M90V1-2.2T	80	2,2	3	5,5	50	2900	0,81	83,2	84,7	82,8	7,1	4,4	IE2-83.2
M100V1-3T	90	3	4	6,6	50	2900	0,83	85	86	85,3	8,2	4,4	IE2-84.6
M112V1-4T	90	4	5,5	9,6	50	2900	0,79	85,8	86,1	84,7	7,6	3,9	IE2-85.8
M132V1-5.5T	112	5,5	7,5	10,9	50	2900	0,84	89,2	90,1	89,9	9,1	3,1	IE3-89.2
M132V1-7.5T	112	7,5	10	14,3	50	2900	0,83	90,1	90,9	90,6	9,1	3,2	IE3-90.1
	132	9,2	12,5	18,5	50	2900	0,82	90,7	91	89,8	8,2	3,2	IE3-90.7
M160V1-11T	132	11	15	21,5	50	2900	0,85	91,2	91,7	91,1	8,5	3,4	IE3-91.2
M160V1-15T	132	15	20	27,3	50	2900	0,87	91,9	92	90,7	9,5	4,3	IE3-91.9
M160V1-18.5T	132	18,5	25	34	50	2900	0,90	92,4	93,3	93,4	9,4	3,3	IE3-92.4
M180V1-22T	160	22	30	41	50	2900	0,88	92,7	92,7	91,5	10,7	3,6	IE3-92.7

4-pole

Moteur pour pompes monobloc	Puissance absorbée moteur		Courant nominal 400 V A	Fréquence Hz	Vitesse de rotation R.P.M.	Facteur de puissance cos φ	Rendement			I _A I _N	C _A C _N	Classe de rendement IE
	kW	HP					100%	75%	50%			
80	0.75	1	1.9	50	1450	0.76	79.6	79.9	77.2	5.5	2.8	IE2-79.6
80	1.1	1.5	2.9	50	1450	0.77	81.4	81.9	79.6	5.9	2.7	IE2-81.4
90	1.5	2	3.5	50	1450	0.77	82.8	82.7	80.0	7.4	3.7	IE2-82.8
90	2.2	3	5	50	1450	0.81	84.3	85.1	83.8	7.2	3.4	IE2-84.3
112	3	4	6.4	50	1450	0.79	85.5	85.9	84.7	5.8	2.6	IE2-85.5
112	4	5.5	8.3	50	1450	0.83	86.8	87.1	86.0	7.2	3.2	IE2-86.6
132	5.5	7.5	12.5	50	1450	0.83	87.7	88.0	86.4	8.2	2.3	IE2-87.7
132	7.5	10	16	50	1450	0.81	88.7	88.8	87.3	8.1	2.2	IE2-88.7
132	9.2	12.5	19.0	50	1450	0.82	89.3	89.2	87.2	8.4	2.8	IE2-89.3
160	11	15	22.5	50	1450	0.82	89.8	89.8	88.4	8.5	3.6	IE2-89.8
160	15	20	29	50	1450	0.83	90.6	91.3	90.9	9.0	3.6	IE2-90.6

Plaque signalétique

La législation exige une plaque signalétique où doit être indiquée les données suivantes : la classe de rendement du moteur (IE2 ou IE3), la puissance moteur, le rendement nominal à 100%, 75% et 50% de la charge nominale à la tension nominale (UN).

Exemple de plaque signalétique CALPEDA :

La légende décrit les paramètres et les valeurs relevées sur la plaque signalétique.

PRECAUTIONS :

Ce produit ou partie de lui-même doit être détruit dans l'environnement de manière appropriée:

1. Utiliser les services publics ou privés de collecte des déchets.
2. Si ce n'est pas possible, contacter votre représentant local Calpeda.

Exemple plate motor

calpeda		MONTORSO VICENZA		CE		Made in Italy	
5,5kW (7,5Hp)		0705158995					
400Δ/690Y V3~50Hz		10,8 / 6,2 A					
n 2900/min S1 l.cl. F							
V	%	cosφ	η				
400	100	0,84	87,5				
400	75	0,78	88,1	45kg			
400	50	0,67	87,4	IP 54			
IEC 60034-1				IE2-87			

Vitesse de rotation rpm
Service d'utilisation/ Classe d'isolation
Tension d'alimentation
Fréquence/Intensité Nominale
Puissance absorbée

Classe de rendement
Protection
Poids

Rendement des circulateurs

REGLEMENT DE LA COMMISSION Parlementaire Européenne No 641/2009 (CE)

Règlement portant application de la Directive 2005/32/CE concernant les exigences en matière d'éco-conception applicables aux produits consommateurs d'énergie. L'Union Européenne souhaite améliorer la fabrication des équipements qui consomment une énergie significative (télévisions, réfrigérateurs, machines à laver, chaudières, pompes, et moteurs etc), améliorer l'éco-conception des produits afin de préserver l'environnement et réduire les impacts sur l'environnement liés à la production, l'utilisation et l'élimination des produits.

L'objectif de cette Directive est de contraindre les fabricants et les importateurs à produire et distribuer des produits avec un bon rendement énergétique, sans émission de carbone.

Le critère de l'écoconception fera partie de la déclaration de conformité (CE) et sera une condition indispensable pour les produits vendus au sein de l'Union Européenne.



Ce Règlement s'appliquera:

Aux circulateurs sans presse-étoupe indépendants* et aux circulateurs sans presse-étoupe intégrés dans des produits** avec pompe centrifuge, dont le moteur est immergé dans la substance pompée et dont la puissance hydraulique est comprise entre 1 et 2500 W et qui est destinée à être utilisée dans des systèmes de chauffage ou dans des circuits secondaires de systèmes de refroidissement;

*Les circulateurs indépendants sont couramment disponibles sur le marché.

**Les circulateurs intégrés dans des produits sont des composants de dispositifs tels les chaudières, les pompes à chaleur, etc...

Ce Règlement ne s'appliquera pas :

- a) aux circulateurs d'eau potable
- b) aux circulateurs intégrés dans des produits et mis sur le marché au plus tard le 1er janvier 2020 afin de remplacer des circulateurs identiques intégrés dans des produits et commercialisés au plus tard le 1er août 2012. Le produit de remplacement ou son emballage doit clairement indiquer à quel(s) produit(s) le circulateur est destiné.

Ce Règlement s'appliquera conformément au calendrier suivant:

1 - à compter du **1er janvier 2013**, l'indice d'efficacité énergétique (IEE) des circulateurs sans presse-étoupe indépendants, à l'exception de ceux spécifiquement conçus pour des circuits primaires de systèmes solaires thermiques et de pompes à chaleur, n'excéderont pas 0.27.

2- à compter du **1er août 2015**, l'indice d'efficacité énergétique (IEE) des circulateurs sans presse étoupe intégrés dans des produits n'excéderont pas 0.23.



EFFICIENCY OF WATER PUMPS

Directive of the European Parliament COMMISSION REGULATION (EC) No 547/2012

With the Eco-design Directive of Energy Using Products (**ErP Directive – Energy-related Products**) the European Union wants to improve the design of equipment that “consume” significant energy (e.g. televisions, refrigerators, washing machines, boilers, pumps, motors etc.) to improve eco-design providing environmental sustainability, reducing negative environmental impact as the consequence of production, use and disposal of products.

The objective of the Directive is to force manufacturers and importers to produce and distribute products with high energy efficiency, and reduced carbon output. The criteria for eco-design will be an integral part of the declaration of conformity (**CE**), which is a necessary requirement/mark for products being sold in the EU.



This Regulation shall apply to:

The Regulation 547/2012/EC defines the eco-design requirements for marketing centrifugal water pumps in the European market, even if they are integrated in other products (OEM). The Regulation provides the introduction and the calculation of a minimum efficiency index (MEI).

The pumps involved in the Regulation are:

- End suction own bearing water pumps (ESOB) designed for pressures up to 16 bar, a maximum shaft power of 150 kW, a maximum head of 90 m at nominal speed of 1450 rpm and a maximum head of 140 m at nominal speed of 2900 rpm;
- End suction close coupled water pumps (ESCC) designed for pressures up to 16 bar, a maximum shaft power of 150 kW, a maximum head of 90 m at nominal speed of 1450 rpm and a maximum head of 140 m at nominal speed of 2900 rpm;
- End suction close coupled in-line water pumps (ESCCi) designed for pressures up to 16 bar, a maximum shaft power of 150 kW, a maximum head of 90 m at nominal speed of 1450 rpm and a maximum head of 140 m at nominal speed of 2900 rpm;
- Vertical multistage water pumps (MS-V) designed for pressures up to 25 bar, with a nominal speed of 2900 rpm and a maximum flow of 100 m³/h (27,78·10⁻³ m³/s);
- Submersible multistage water pumps (MSS) with a nominal outer diameter of 4" (10,16 cm) or 6" (15,24 cm) designed to operate in a borehole at nominal speed of 2 900 rpm, at operating temperatures within a range of 0 °C and 90 °C;

This Regulation shall not apply to:

- a) Water pumps designed specifically for pumping clean water at temperatures below – 10 °C or above 120 °C.
- b) Water pumps designed only for fire-fighting applications.
- c) Displacement water pumps.
- d) Self-priming water pumps.

This regulation shall apply in accordance with the following timetable:

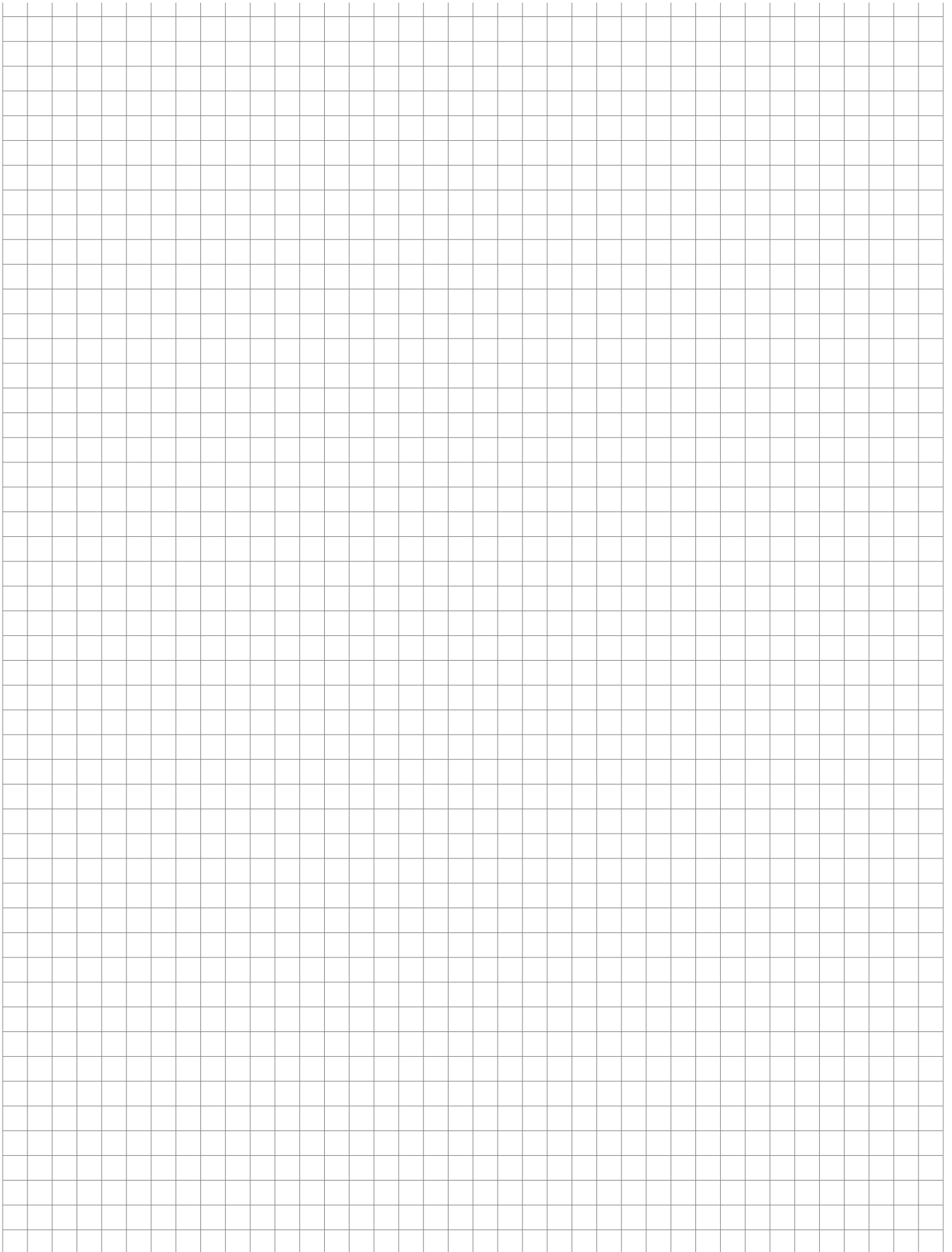
- 1) From 1 January 2013, water pumps shall have: at the best efficiency point (BEP), at part load (PL), at over load (OL) a minimum efficiency index $MEI \geq 0,10$.
- 2) From 1 January 2015, water pumps shall have: at the best efficiency point (BEP), at part load (PL), at over load (OL) a minimum efficiency index $MEI \geq 0,40$.

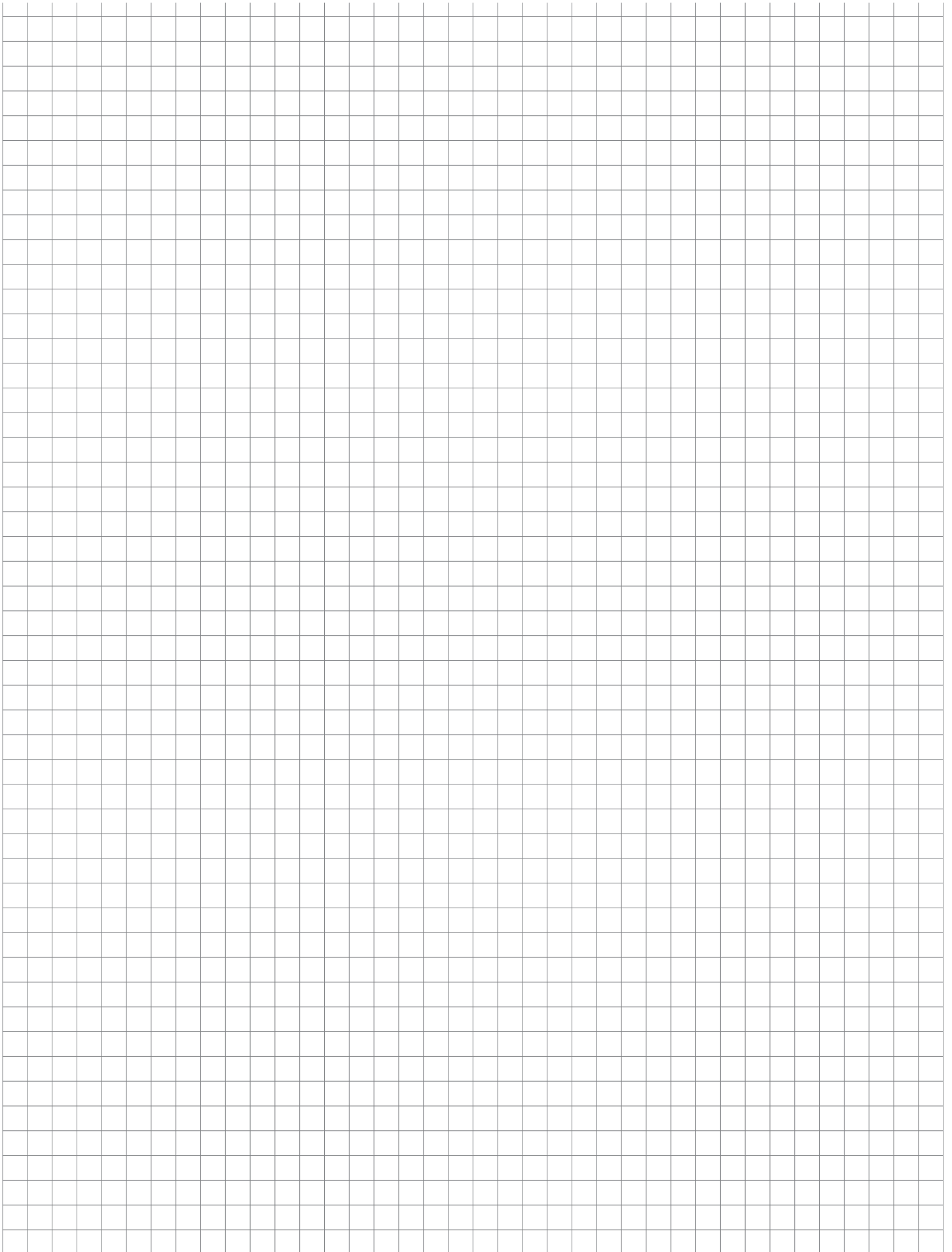
The information on benchmark efficiency is available on the web site www.europump.org/efficiencycharts

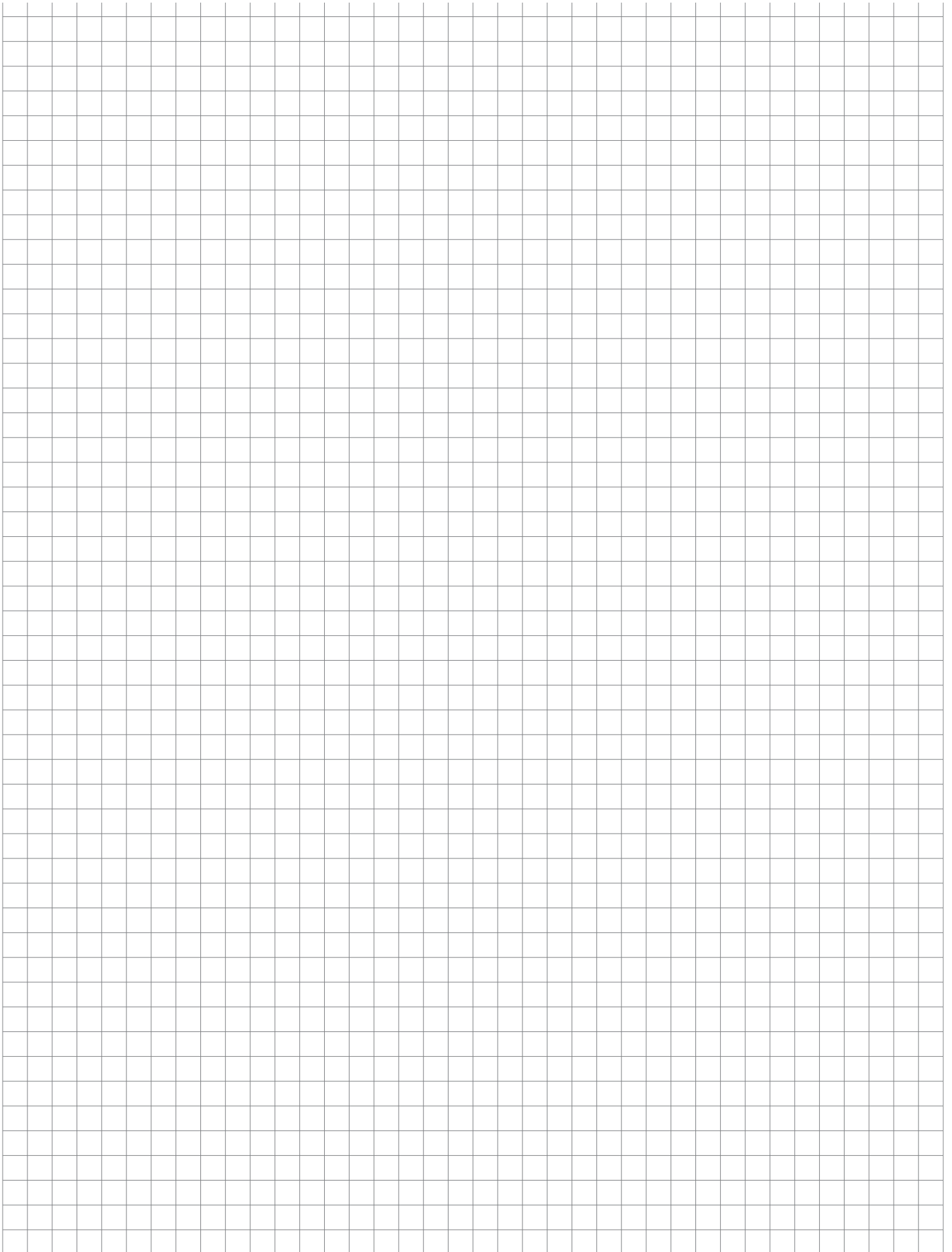
The MEI value of Calpeda pumps is available on the web site www.calpeda.com

RÈGLEMENT (EU) No 547/2012

- Le critère de référence correspondant aux pompes à eau les plus efficaces est: “ $MEI \geq 0,70$ ”;
- Le rendement d’une pompe équipée d’une roue ajustée est généralement inférieur à celui d’une pompe dont la roue est à son diamètre maximal. Le rognage de la roue permet d’adapter le diamètre de la pompe jusqu’à un point de fonctionnement spécifié et, ainsi, de réduire la consommation d’énergie. L’indice de rendement minimal (MEI) est fondé sur le diamètre maximal de la roue;
- L’utilisation de la présente pompe à eau avec des points de fonctionnement variables peut s’avérer plus efficace et plus économique si un dispositif de contrôle, tel qu’un variateur de vitesse, permet d’ajuster le point de fonctionnement de la pompe au regard du système.







Catalogue 50 Hz

Edition Octobre 2012 C205-4/1
Modifications réservées