

CAL-40

Eaux claires ou légèrement chargées

Livré monté prêt à poser

Volume de bâchée du poste = 27 Litres avec la pompe GXRМ9
(Avec réglage usine du flotteur) 13 Litres avec la pompe GXRМ9-GF

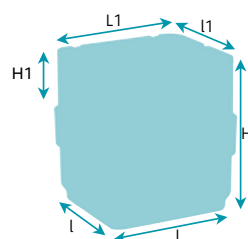


Composition :

- 1 cuve enterrable en polyéthylène très résistant.
Volume 40 litres.
- 1 joint passe câble pour prise moulée.
- 1 clapet à boule spécial eaux usées en PVC Ø 32 mm.
- 1 passage de paroi PVC Ø 32 x 1"1/4 .
- 1 tuyauterie rigide intérieure en PVC Ø 32 mm.
- 1 pompe de relevage en inox spéciale eaux légèrement chargées (passage 10 mm).
Livrée avec 10 m de câble équipé d'une fiche moulée
- + 1 flotteur réglable boulet ou magnétique pour marche/arrêt.

Livrés séparés :

- 1 vanne d'arrêt (avec raccord union) en PVC Ø 32 mm pour la maintenance.
- 2 passe-parois pour évent et fil d'eau d'arrivée



Dimensions et poids :

H = 415 mm
L = 340 mm
l = 300 mm
L1 = 390 mm
l1 = 350 mm
H1 = 140 mm

Poids net de la cuve CS 40 nue : 4,2 kg
Poids du poste avec la pompe GXRМ9 : 11 kg
Poids du poste avec la pompe GXRМ9-GF : 11 kg



Pompes de drainage : GXRM9 ET GXRM9-GF

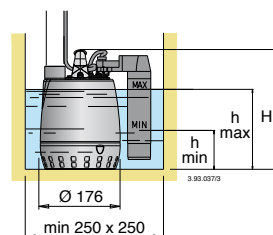
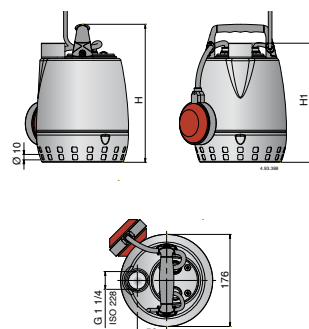
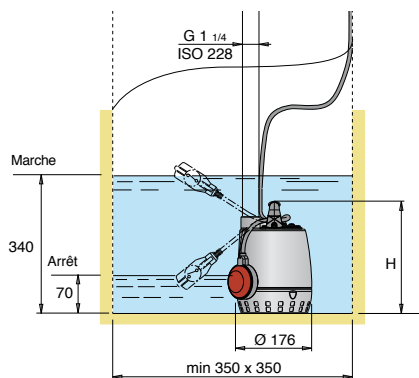


GXR9

GXR9-GF

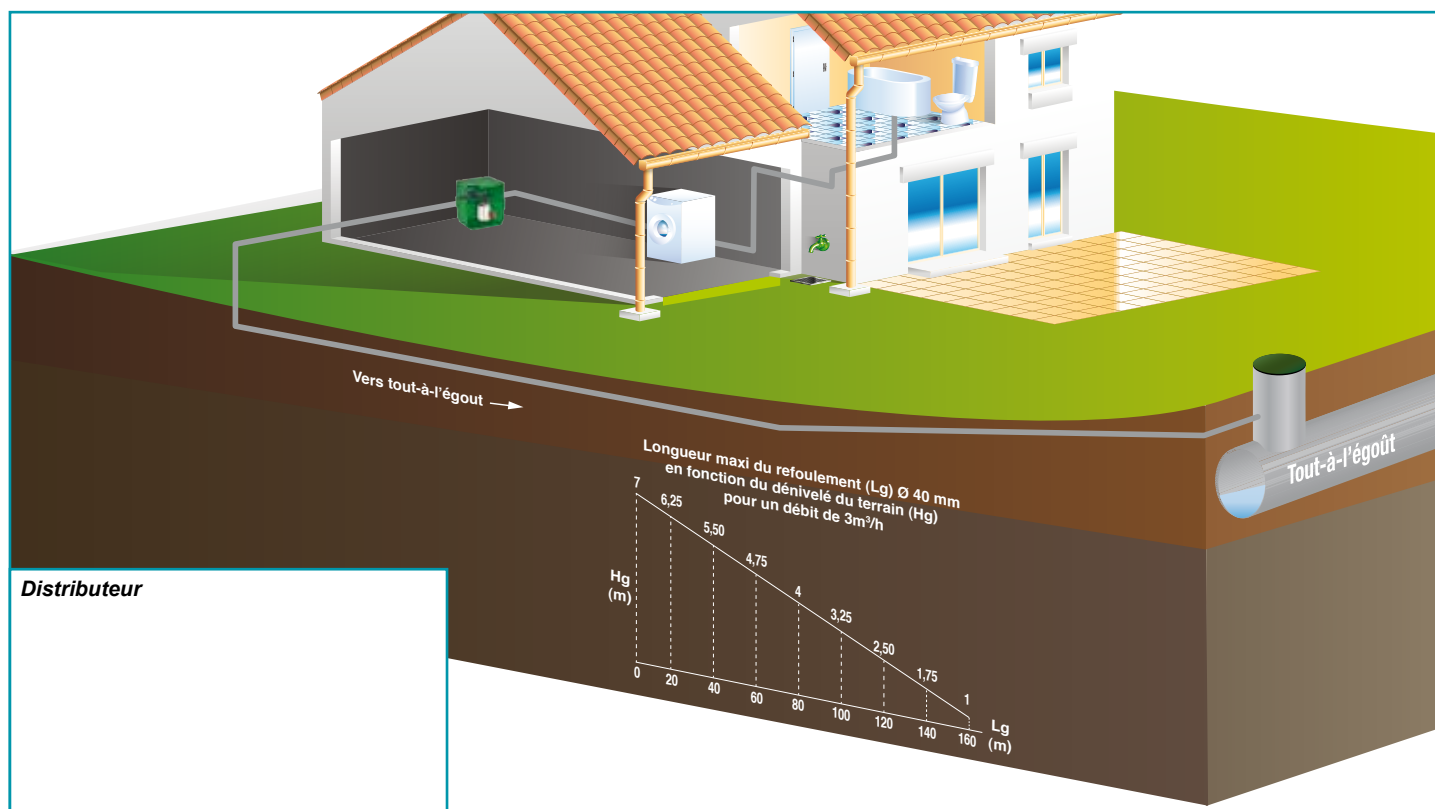
Pompes de drainage à roue multi-canaux ouverte.
 Pour eau propre ou légèrement chargée.
 Corps de pompe et turbine en inox 304 - Arbre en inox 303.
 1 garniture mécanique en oxyde d'alumine/carbone dur (Côté turbine).
 Chambre à huile intermédiaire. 1 joint à lèvres (Côté moteur).
 Moteur à sec 2900 tours/minute (Service continu) - Bobinage à double imprégnation résistant à l'humidité - Isolation classe F - Protection IP X8 - Protection thermique et condensateur incorporés sur version monophasée.
 Température du liquide jusqu'à + 50°C.
 Profondeur d'immersion : Mini : 15 mm / Maxi : 5 mètres.
 Livrée avec câble d'alimentation :
 HO5RNF / 3G0,75 mm² longueur 10 mètres.
 Livrée avec flotteur réglable boulet ou magnétique + fiche mâle monophasée.
 Exécutions spéciales sur demande.

Type de pompe	MOTEUR				Réf. F	Passage en mm	Kg	m ³ /h l/min	0	3	6	9	10.2
	Tension	kW	A	uf					0	50	100	150	170
GXR9	230	0.25	2.3	8	1"1/4 V	10	5.2	H m	9	7	4.8	2.5	1.7
GXR9-GF													



Type de pompe	Dimensions (mm)	
	H	H1
GXR9	265	230

Type de pompe	Dimensions (mm)		
	H	h max	h min
GXR9-GF	265	190	100



Distributeur