

# CALIDOUBLE 2GQRM 10

# CALIDOUBLE 2GQRM 10 32 PA

EAUX  
DE  
DRAINAGE

POSTES DE RELEVAGE EAUX DE DRAINAGE (2 POMPES)  
POUR EAUX CLAIRES OU LÉGÈREMENT CHARGÉES



EN 12050-2



CALIDOUBLE1200 2GQRM 10-12



CALIDOUBLE1200 2GQRM 10 32-12 PA

 **calpeda**<sup>®</sup>

[www.motralec.com](http://www.motralec.com) / [service-commercial@motralec.com](mailto:service-commercial@motralec.com) / 01.39.97.65.10

## Eaux claires ou légèrement chargées

Livrés montés prêts à poser. **Conforme à la norme européenne EN12050-2**



Volume de bûchée du poste  $\approx$  200 litres  
(Avec réglage usine des flotteurs)

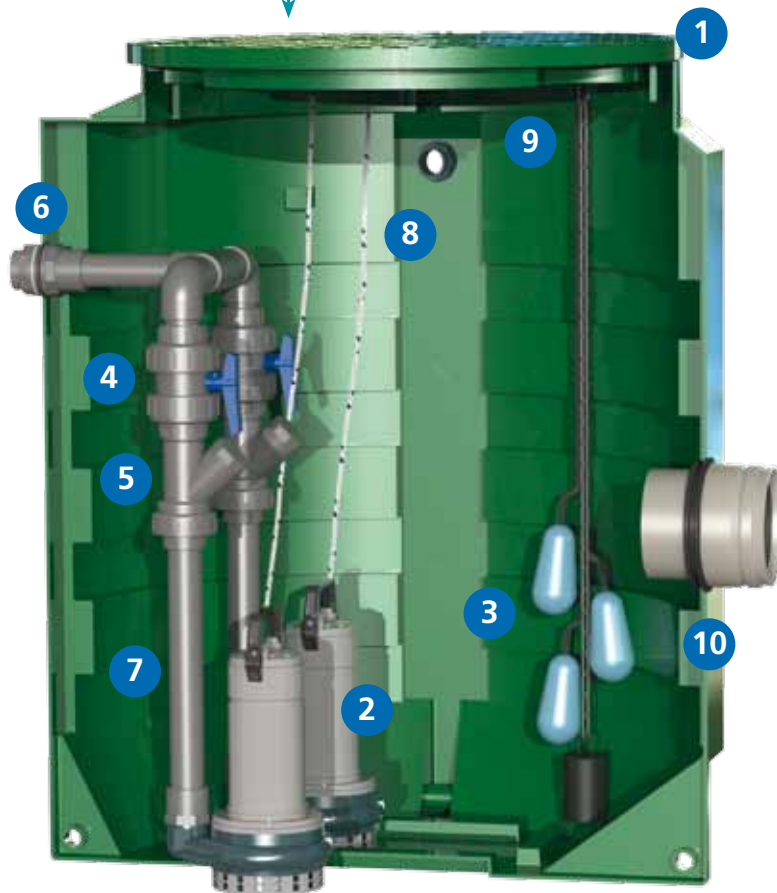


**COFFRET À PRÉVOIR**



Prévoir obligatoirement un coffret ou une armoire de gestion (voir page 6)

Couvercle étanche avec joint et fermeture 3 points à clé.



## Composition

- 1 cuve enterrable en polyéthylène très résistant.
- 2 pompes de relevage spéciales eaux légèrement chargées (passage 10 mm) livrées avec 10 m de câble chacune.
- 3 flotteurs à bille avec 10 m de câble chacun dont 1 pour l'alarme trop-plein.
- 4 2 vannes d'arrêt avec raccord union pour la maintenance en PVC Ø50.
- 5 2 clapets à boule spécial eaux usées en PVC Ø50.
- 6 1 passage de paroi en PVC Ø50 x 2" pour le raccordement du refoulement.
- 7 2 tuyauteries rigides (intérieure) en PVC Ø50.
- 8 2 cordes de sécurité Ø6.
- 9 1 passage de paroi en PVC Ø50 x 2" pour le passage des câbles pompes et flotteurs.
- 10 1 manchon d'entrée en PVC Ø160 (équipé d'un joint) pour raccorder le tuyau d'arrivée des effluents.
- 11 1 joint à lèvres + 1 tuyau et 1 manchon pour effectuer une ventilation en Ø100. Perçage à réaliser en Ø108 (scie cloche non fournie).

### Livrés séparés non montés :

- 11 1 joint à lèvres + 1 tuyau et 1 manchon pour effectuer une ventilation en Ø100. Perçage à réaliser en Ø108 (scie cloche non fournie).



### Attention !

Un poste de relevage nécessite un entretien régulier, consistant à nettoyer et rincer la cuve, la pompe, les flotteurs... La garantie constructeur n'exclut pas l'entretien.

## Eaux claires ou légèrement chargées

### Encombremments

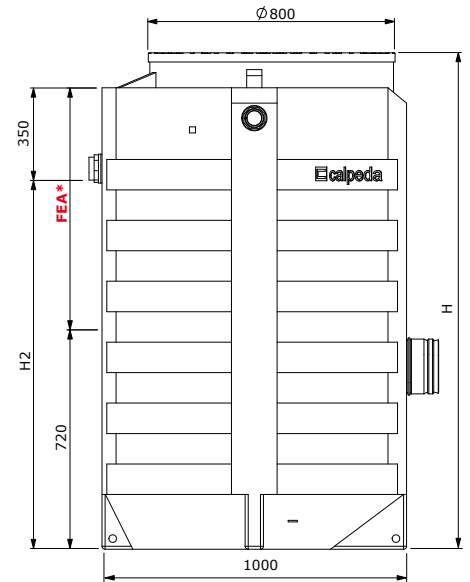
Postes livrés avec 2 pompes : GQRM 10-12 SG (0.55 kW - 3.6A) avec 10 m de câble chacune.

Cuve seule	Poids de la cuve seule kg	Volume en litres	Postes livrés avec 2 pompes GQRM 10-12 SG	Poids du poste équipé kg	Dimensions mm		
					H	FEA* maxi	H2
CS2 1000	41	648	CALIDouble1000 2GQRM 10-12	64	1000	- 550	650
CS2 1200	56	780	CALIDouble1200 2GQRM 10-12	78	1200	- 750	850
CS2 1600	71	1060	CALIDouble1600 2GQRM 10-12	93	1600	- 1150	1250
CS2 2000	86	1340	CALIDouble2000 2GQRM 10-12	108	2000	- 1550	1650

Postes livrés avec 2 pompes : GQRM 10-18 SG (1.10 kW - 8A) avec 10 m de câble chacune.

Cuve seule	Poids de la cuve seule kg	Volume en litres	Postes livrés avec 2 pompes GQRM 10-18 SG	Poids du poste équipé kg	Dimensions mm		
					H	FEA* maxi	H2
CS2 1000	41	648	CALIDouble1000 2GQRM 10-18	68	1000	- 550	650
CS2 1200	56	780	CALIDouble1200 2GQRM 10-18	82	1200	- 750	850
CS2 1600	71	1060	CALIDouble1600 2GQRM 10-18	97	1600	- 1150	1250
CS2 2000	86	1340	CALIDouble2000 2GQRM 10-18	112	2000	- 1550	1650

\*FEA : Fil d'Eau d'Arrivée (la hauteur du fil d'eau d'arrivée est modifiable sur demande)



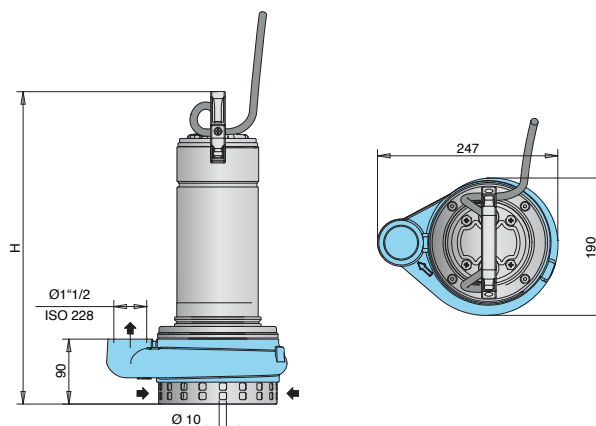
### Pompes GQRM 10 (sortie verticale)



Pompes de drainage à roue multi-canaux ouverte. Pour eau claire ou légèrement chargée.  
 Corps de pompe et turbine en fonte - Moteur et arbre en inox 304.  
 Double garniture mécanique en céramique d'alumine / carbone dur / NBR, dans chambre à huile.  
 Moteur à sec 2900 trs/min (*service continu*) - Bobinage à triple imprégnation résistant à l'humidité.  
 Isolation classe F - Protection IP X8.  
 Protection thermique et condensateur incorporés.  
 Température du liquide jusqu'à + 35°C.  
 Profondeur d'immersion : Mini : 205 mm / Maxi : 5 mètres.  
 Livrée avec câble d'alimentation HO7RNF - 3G1 mm<sup>2</sup> longueur 10 mètres.

Référence pompe seule	MOTEUR				Ref. F	Pass. en mm	m <sup>3</sup> /h	0	3	6	9	12	15	18	21	24	27	30
	Tension	kW	A	µf				l/min	0	50	100	150	200	250	300	350	400	450
GQRM 10-12 SG	230	0.55	3.6	16	1"1/2 V	10	H m	12	11.6	11	10.2	9	7.5	5.5	3.2	-	-	-
GQRM 10-18 SG		1.10	8	30				18	17.5	17	16.2	15	13.7	11.8	9	7	4.3	1.5

M = Monophasé - F = Femelle - V = Vertical



Référence pompe seule	H	Poids kg
GQRM 10-12 SG	405	15.5
GQRM 10-18 SG	450	19

## Eaux claires ou légèrement chargées

Livrés montés prêts à poser. **Conforme à la norme européenne EN12050-2**

Volume de bûchée du poste  $\approx$  200 litres  
(Avec réglage usine des flotteurs)

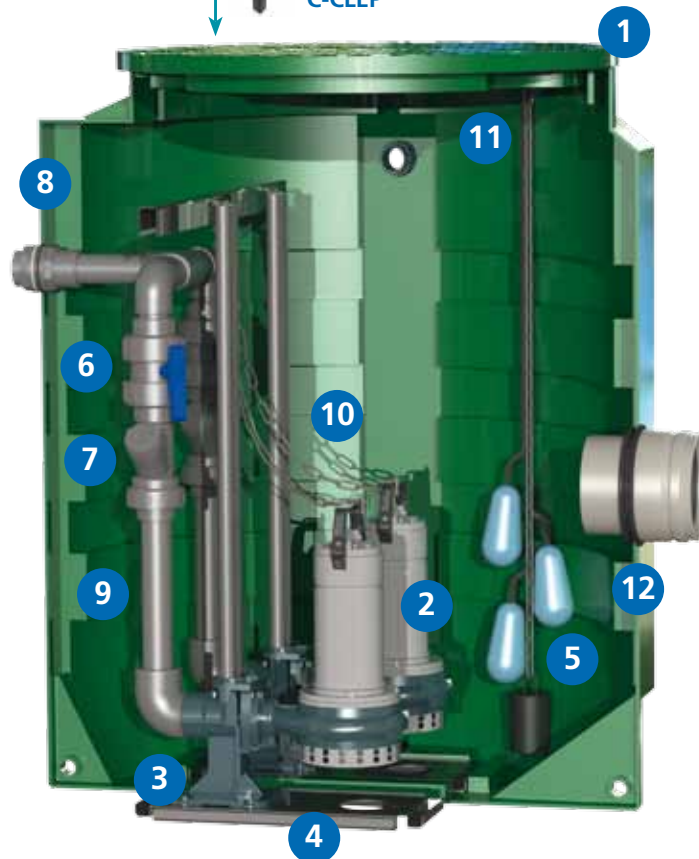


**COFFRET  
À  
PRÉVOIR**



Prévoir obligatoirement un coffret  
ou une armoire de gestion (voir page 6)

Couvercle étanche avec joint  
et fermeture 3 points à clé.



**LES + PRODUIT**  
COUVERCLE ÉTANCHE  
AVEC FERMETURE 3 POINTS À CLÉ  
POMPES MONTÉES SUR PIED D'ASSISE  
POSTE NON PERÇÉ EN FOND DE CUVE

## Composition

- 1 1 cuve enterrable en polyéthylène très résistant.
- 2 2 pompes de relevage spéciales eaux légèrement chargées (passage 10 mm) livrées avec 10 m de câble chacune.
- 3 2 pieds d'assise droits en fonte équipés d'un coude PVC + barres de guidage en inox 304.
- 4 2 supports inox en fond de poste qui évitent le perçage de la cuve.
- 5 3 flotteurs à bille avec 10 m de câble chacun dont 1 pour l'alarme trop-plein.
- 6 2 vannes d'arrêt avec raccord union pour la maintenance en PVC Ø 50.
- 7 2 clapets à boule spécial eaux usées en PVC Ø 50.
- 8 1 passage de paroi en PVC Ø 50 x 2" pour le raccordement du refoulement.
- 9 2 tuyauteries rigides (intérieur) en PVC Ø 50.
- 10 2 chaînes de sécurité en inox 316.
- 11 1 passage de paroi en PVC Ø 50 x 2" pour le passage des câbles pompes et flotteurs.
- 12 1 manchon d'entrée en PVC Ø 160 (équipé d'un joint) pour raccorder le tuyau d'arrivée des effluents.
- 13 1 joint à lèvres, 1 tuyau et 1 manchon pour effectuer une ventilation en Ø 100. Perçage à réaliser en Ø 108 (scie cloche non fournie).



### Attention !

Un poste de relevage nécessite un entretien régulier, consistant à nettoyer et rincer la cuve, la pompe, les flotteurs...  
La garantie constructeur n'exclut pas l'entretien.

Eaux claires ou légèrement chargées

## Encombres

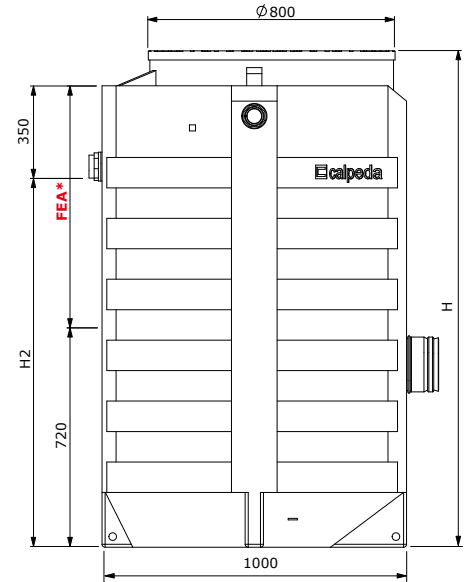
Postes livrés avec 2 pompes : GQRM 10 32-12 SG (0.55 kW - 3.6A) avec 10 m de câble chacune.

Cuve seule	Poids de la cuve seule kg	Volume en litres	Postes livrés avec 2 pompes GQRM 10 32-12 SG	Poids du poste équipé kg	Dimensions mm		
					H	FEA* maxi	H2
CS2 1000	41	648	CALIDOUBLE1000 2GQRM 10 32-12 PA	80	1000	- 550	650
CS2 1200	56	780	CALIDOUBLE1200 2GQRM 10 32-12 PA	94	1200	- 750	850
CS2 1600	71	1060	CALIDOUBLE1600 2GQRM 10 32-12 PA	109	1600	- 1150	1250
CS2 2000	86	1340	CALIDOUBLE2000 2GQRM 10 32-12 PA	124	2000	- 1550	1650

Postes livrés avec 2 pompes : GQRM 10 32-18 SG (1.10 kW - 8A) avec 10 m de câble chacune.

Cuve seule	Poids de la cuve seule kg	Volume en litres	Postes livrés avec 2 pompes GQRM 10 32-18 SG	Poids du poste équipé kg	Dimensions mm		
					H	FEA* maxi	H2
CS2 1000	41	648	CALIDOUBLE1000 2GQRM 10 32-18 PA	84	1000	- 550	650
CS2 1200	56	780	CALIDOUBLE1200 2GQRM 10 32-18 PA	98	1200	- 750	850
CS2 1600	71	1060	CALIDOUBLE1600 2GQRM 10 32-18 PA	113	1600	- 1150	1250
CS2 2000	86	1340	CALIDOUBLE2000 2GQRM 10 32-18 PA	128	2000	- 1550	1650

\*FEA : Fil d'Eau d'Arrivée (la hauteur du fil d'eau d'arrivée est modifiable sur demande)



## Pompes GQRM 10 32 (sortie horizontale à bride)

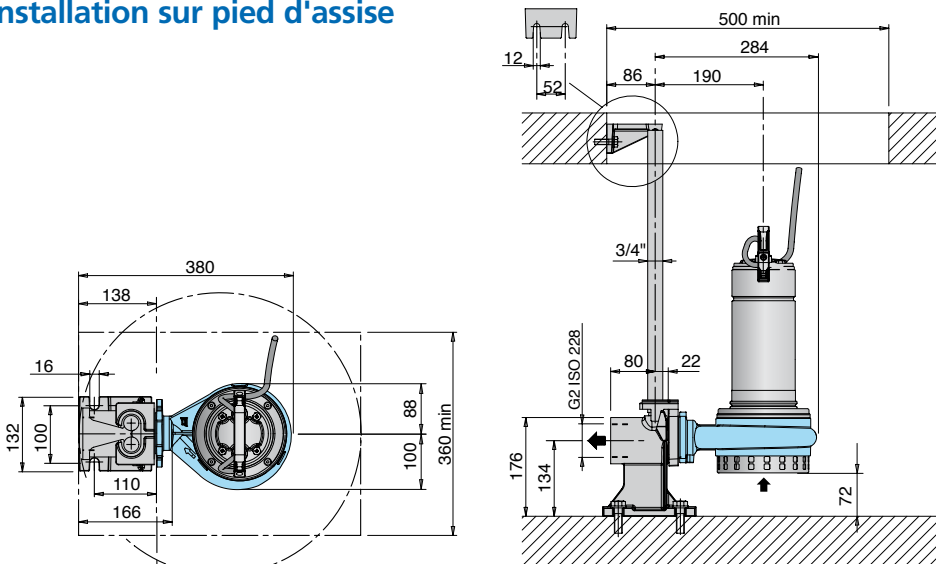


Pompes de drainage à roue multi-canaux ouverte. Pour eau claire ou légèrement chargée.  
 Corps de pompe et turbine en fonte - Moteur et arbre en inox 304.  
 Double garniture mécanique en céramique d'alumine / carbone dur / NBR, dans chambre à huile.  
 Moteur à sec 2900 trs/min (service continu) - Bobinage à triple imprégnation résistant à l'humidité.  
 Isolation classe F - Protection IP X8 - Protection thermique et condensateur incorporés.  
 Température du liquide jusqu'à + 35°C. Profondeur d'immersion : Mini : 205 mm / Maxi : 5 mètres.  
 Livrée avec câble d'alimentation HO7RNF - 3G1 mm2 longueur 10 mètres.

Référence pompe seule	MOTEUR				Ref. F	Pass. en mm	m³/h l/min	0	3	6	9	12	15	18	21	24	27	30
	Tension	kW	A	µf				0	50	100	150	200	250	300	350	400	450	500
GQRM 10 32-12 - 20M	230	0.55	3.6	16	DN32 1" 1/2 H	10	H	12	11.6	11	10.2	9	7.5	5.5	3.2	-	-	-
GQRM 10 32-18 - 20M		1.10	8	30			m	18	17.5	17	16.2	15	13.7	11.8	9	7	4.3	1.5

M = Monophasé - F = Femelle - H = Horizontal

## Installation sur pied d'assise



Référence pompe seule	H	Poids kg
GQRM 10 32-12 SG	410	16.2
GQRM 10 32-18 SG	455	19.7

# CALIDouble 2GQRM 10

# CALIDouble 2GQRM 10 32 PA

Eaux  
de  
DRAINAGE



Eaux claires ou légèrement chargées

**⚠ Prévoir obligatoirement un coffret ou une armoire de gestion**

**Coffrets et armoires de gestion\*\***  
fonctionnant avec flotteurs



QMLD2D 12A-FA



V2RM



A2RM

**Coffrets et armoires de gestion\*\***  
fonctionnant avec sonde piézométrique



V2RM-PZ



A2RM-PZ

\*\* Version triphasée sur demande.

## Options (sur demande)

### Alarmes



Coffret pour alarme à distance 9 volts CATP9V



Coffret pour alarme à distance 230 volts CATP230V



RA 100E  
Coffret pour alarme à distance  
(uniquement pour QMLD2D 12A-FA)



RA 100A  
Coffret pour alarme à distance autonome  
(uniquement pour QMLD2D 12A-FA)

### Télécommande



Sonde piézométrique - **PIEZO**

La sonde de niveau immergée piézométrique 4/20mA réalise la surveillance et la mesure en pression différentielle du niveau du liquide dans la cuve.

Fonctionne avec coffret V2RM-PZ ou armoire A2RM-PZ.



RV2 50

Regard de vannage équipé de :  
2 vannes, 2 clapets à boule  
+ tuyauterie PVC Ø 50

### Autres



RÉHAUSSE SEULE : RH-CD 300  
Réhausse hauteur 300 mm  
(Montage maxi 2 réhaussees)



Panier dégrilleur Inox  
PANDEG



Kit piquet de terre  
KPT



Assistance à la mise en service

SOCIÉTÉ : .....

ADRESSE : .....

NOM : .....

TÉLÉPHONE : .....

RÉFÉRENCE CHANTIER : .....

DATE : .....

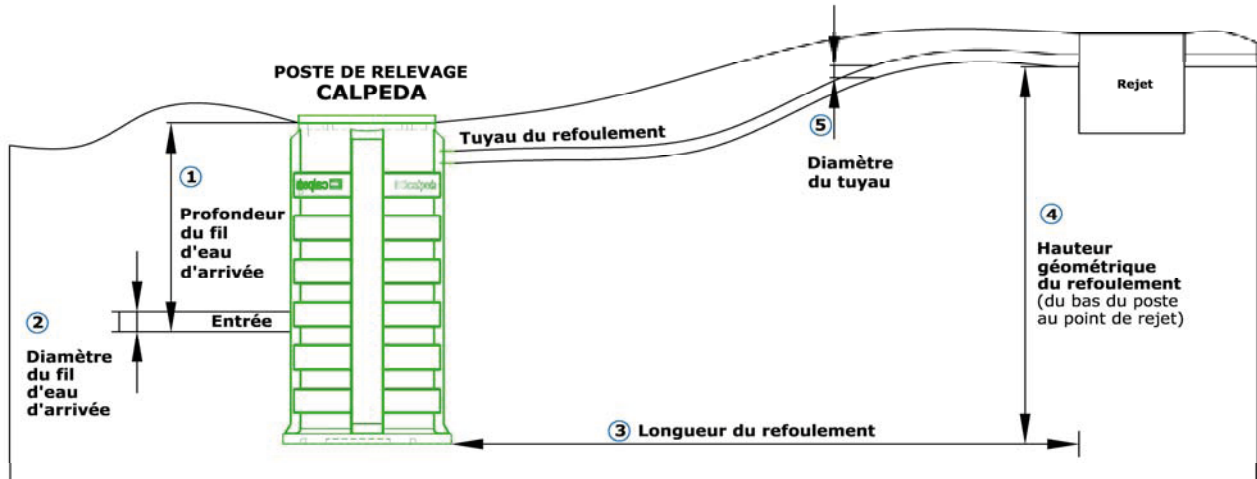
CLIENT :  OUI       NON

FAX : .....

E-MAIL : .....

POUR DEVIS

POUR EXÉCUTION PRÉVU LE : .....



**POSE :**

Sous espaces verts \* .....

Sous chaussée \* .....

1 - Fil d'eau arrivée \* ..... -  m

2 - Diamètre du tuyau d'arrivée .....  mm

3 - Longueur du refoulement \* .....  m

4 - Hauteur du refoulement \* ..... +  m

5 - Diamètre du refoulement \*\* .....  mm

\* Éléments indispensables à la réalisation du devis.

\*\* Si vous ne connaissez pas le diamètre, nous vous le calculerons en respectant la vitesse d'auto-curage (1 m/s)

**NOTE**

**Positionnement du poste**

Sortie d'habitation (eaux usées) - Débit ..... m<sup>3</sup>/h  
ou Nombre EH .....  
ou Nombre et type de logements .....  
(EH = Equivalent Habitat - 1EH = 150l/jour)

Sortie de fosse       Sortie de filtre

Eaux pluviales - Débit ..... m<sup>3</sup>/h  
ou Surface de parking ..... m<sup>2</sup>  
ou Surface de toiture ..... m<sup>2</sup>

**Poste + pompe(s) ou pompe(s) seule(s)**

1 pompe                       2 pompes

Montage standard       Montage sur pied d'assise

**Coffret de commande** Réf : .....

230 V - Mono               400 V - Tri

Intérieur Réf : QLD .....

Extérieur Réf : AR.....

Double porte               Socle alu

**Options**

Alarme trop-plein       9 V     230 V     RA 100

Panier dégrilleur       Regard de vannage

Réhausse                   Tuyau PE .....

Assistance à la mise en service : Département : .....

# CALIDouble 2GQRM 10

## CALIDouble 2GQRM 10 32 PA

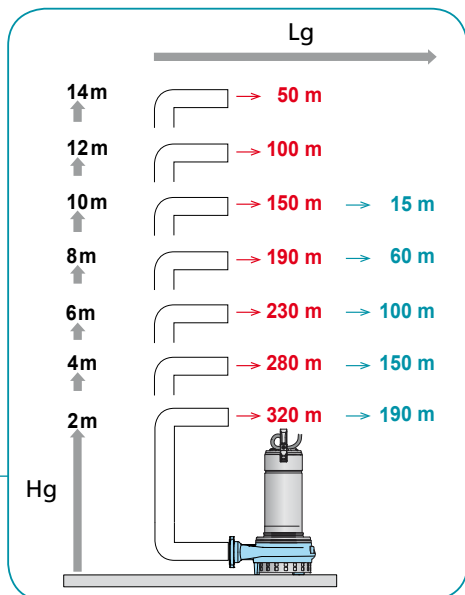
Eaux  
DE  
DRAINAGE



Eaux claires ou légèrement chargées

### Exemple d'installation

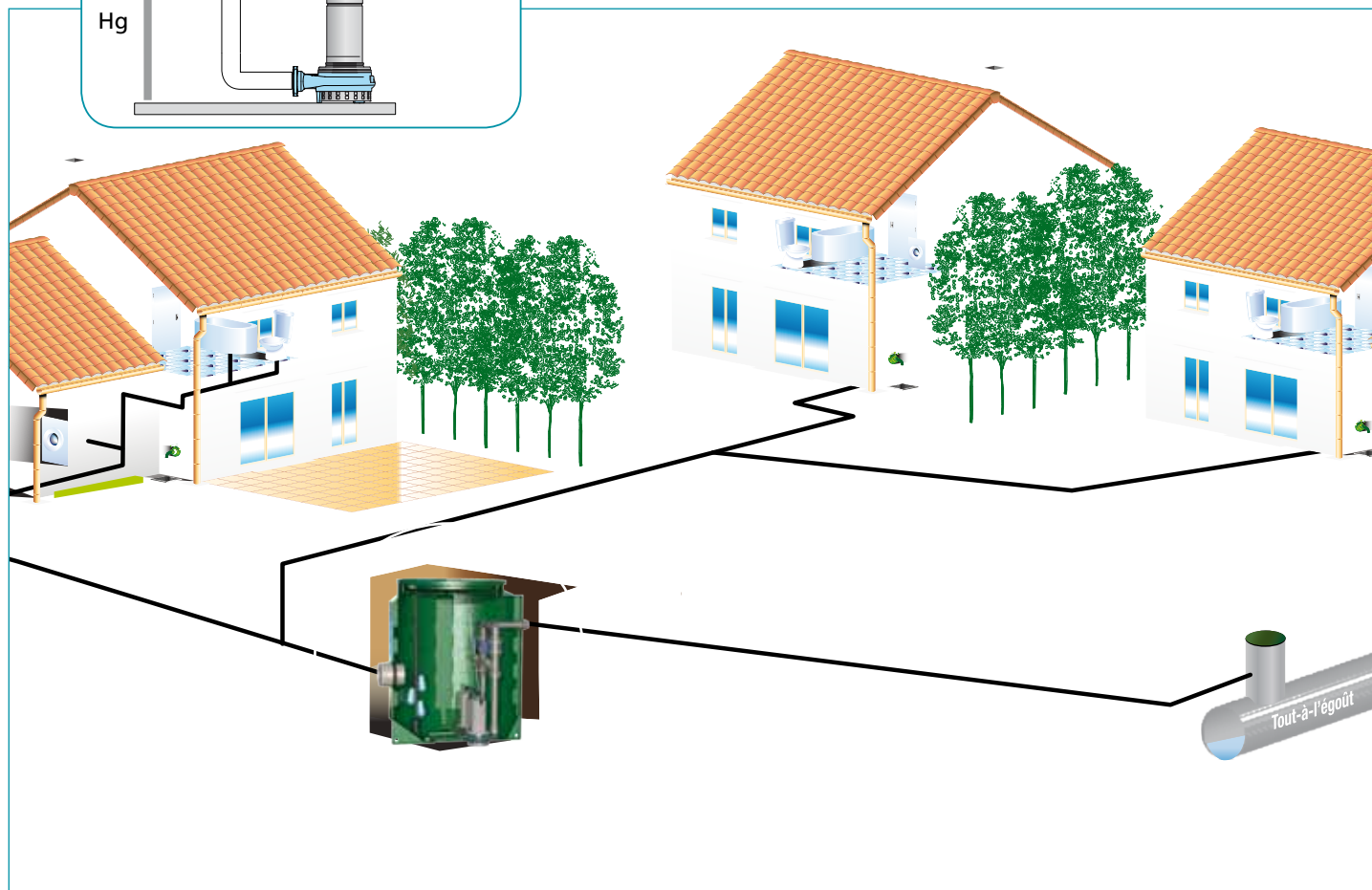
#### CALIDouble 2GQRM 10-12



→  
GQRM 10-12 SG  
GQRM 10 32-12 SG

→  
GQRM 10-18 SG  
GQRM 10 32-18 SG

Longueur maxi du refoulement (Lg) Ø 50  
en fonction du dénivelé du terrain (Hg)  
pour un débit de **6 m<sup>3</sup>/h**.



 calpeda®



water passion