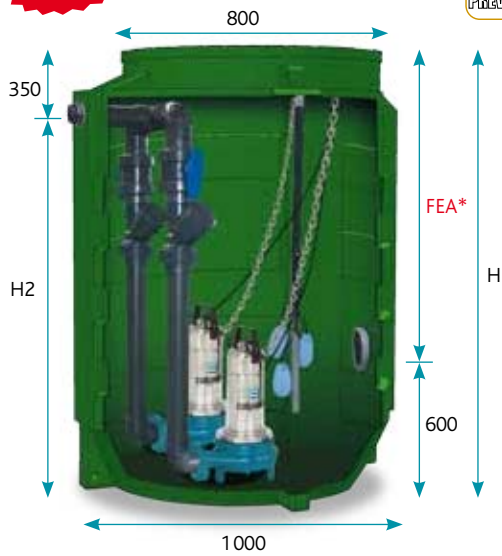


CALIDOUBLE 2GQGM 6 POSTES DE RELEVAGE POUR EAUX CHARGÉES



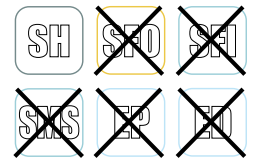
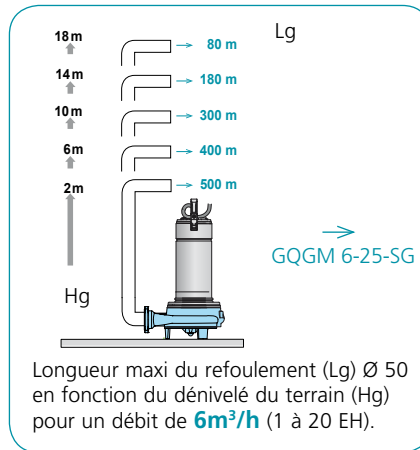
Volume de bâchée du poste (avec le réglage usine des flotteurs) = 230 litres

NEW



COFFRET À PRÉVOIR

Poste 2 pompes 230V (descriptif pompe p.170)
Tuyauterie Ø 50 - **Passage 6 mm**



OPTIONS (voir pages 202-203)



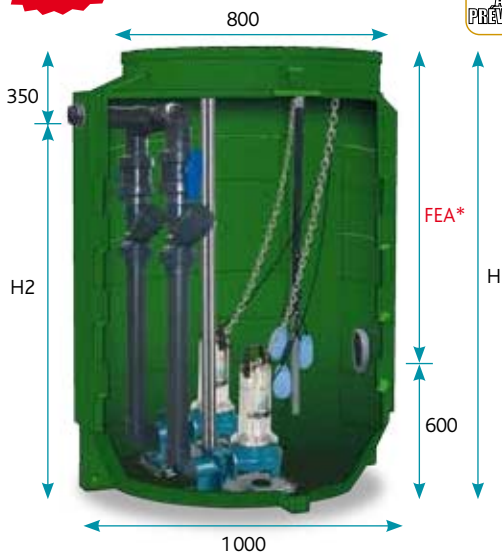
Postes livrés avec 2 pompes : GQGM 6-25-SG (1,50 Kw - 7,8A) avec 10 m de câble.

Référence	€ HT	Poids (en Kg)	Volume du poste (en litres)	H	FEA*	H2
CALIDOUBLE1200 2GQGM 6-25	4 020	87	780	1200	600	850
CALIDOUBLE1600 2GQGM 6-25	4 291	102	1060	1600	1000	1250
CALIDOUBLE2000 2GQGM 6-25	4 626	117	1340	2000	1400	1650

CALIDOUBLE 2GQGM 6-PA POSTES DE RELEVAGE POUR EAUX CHARGÉES

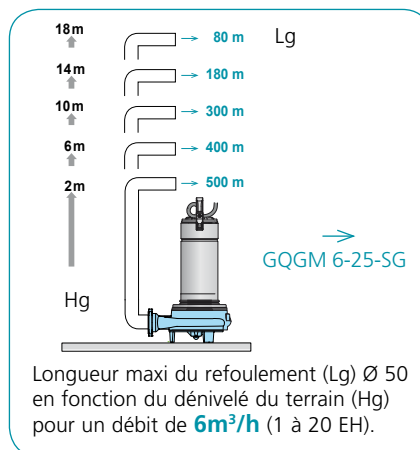
Volume de bâchée du poste (avec le réglage usine des flotteurs) = 230 litres

NEW



COFFRET À PRÉVOIR

Poste 2 pompes 230V (descriptif pompe p.170)
Tuyauterie Ø 50 - **Passage 6 mm**



OPTIONS (voir pages 202-203)



Postes livrés avec 2 pompes : GQGM 6-25-SG (1,50 Kw - 7,8A) avec 10 m de câble.

Référence	€ HT	Poids (en Kg)	Volume du poste (en litres)	H	FEA*	H2
CALIDOUBLE1200 2GQGM 6-25-PA	4 895	103	780	1200	600	850
CALIDOUBLE1600 2GQGM 6-25-PA	5 198	118	1060	1600	1000	1250
CALIDOUBLE2000 2GQGM 6-25-PA	5 566	133	1340	2000	1400	1650

*FEA : Fil d'Eau d'Arrivée