

# CAL230 GQSM 50

# CAL230 GQVM 50 PA

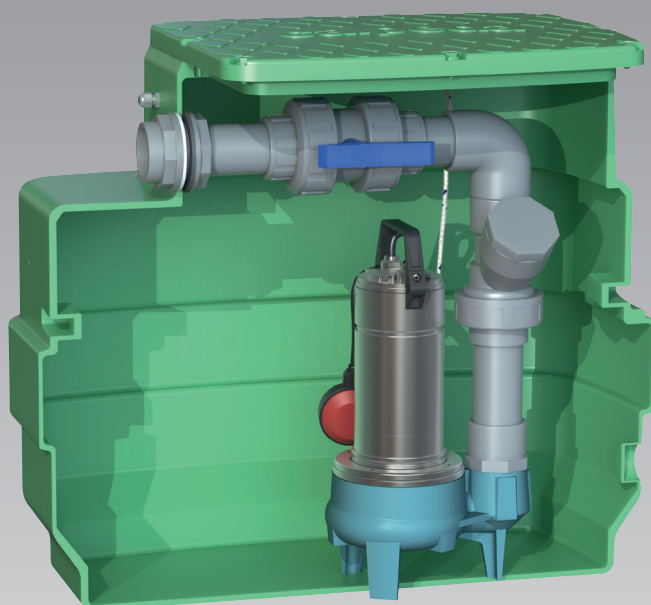
SORTIE  
D'HABITATION

POSTES DE RELEVAGE SORTIE D'HABITATION  
POUR EAUX CHARGÉES (E.U. / E.V. / E.P.)

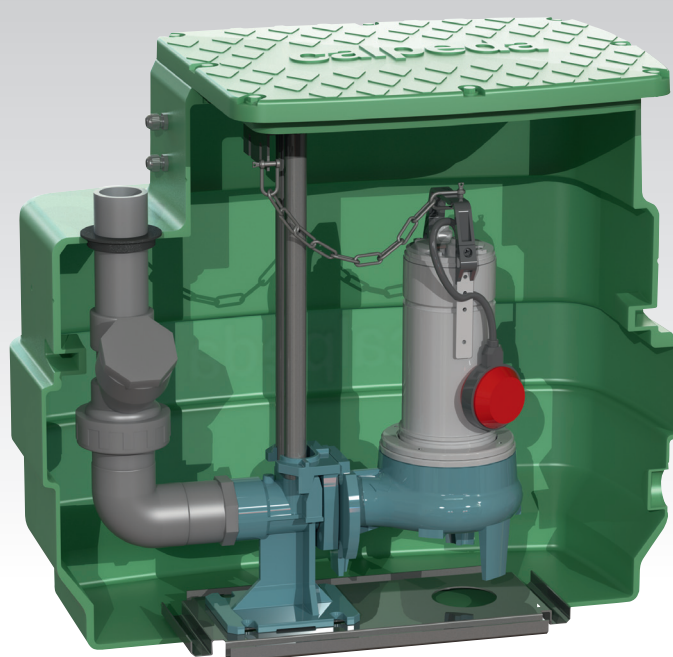
CE

EN 12050-1

GARANTIE  
2  
ANS  
GARANTIE



CAL230 GQSM 50-8



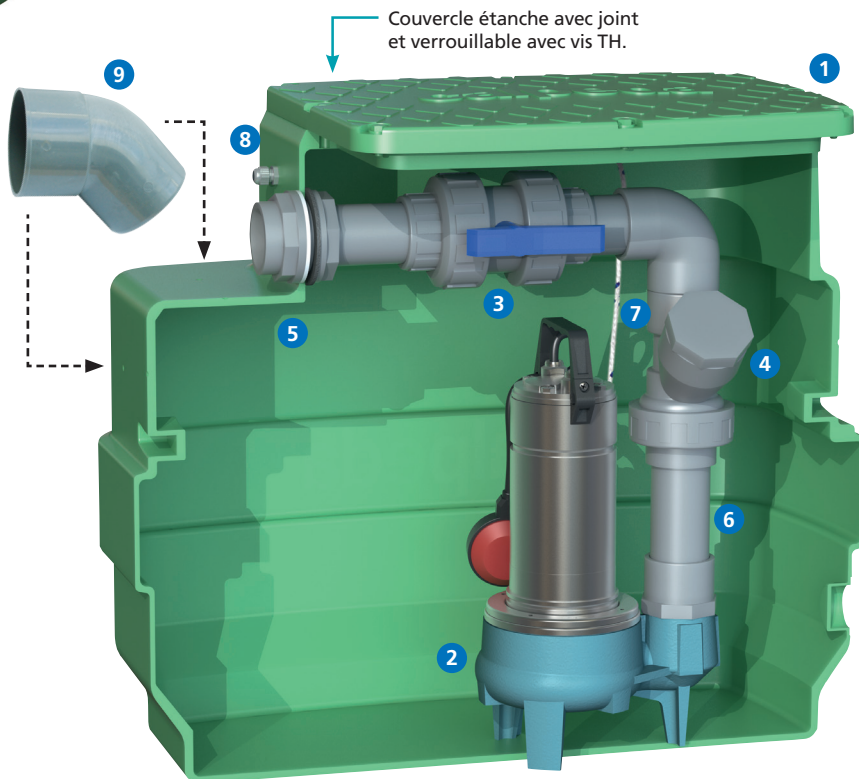
CAL230 GQVM 50-8 PA

 **calpeda**<sup>®</sup>

## Eaux chargées (E.U. / E.V. / E.P.)

Livrés montés prêts à poser. **Conformes à la norme européenne EN12050-1**

Volume de bâchée du poste  $\approx$  50 litres  
(Avec réglage usine du flotteur)



CAL230 GQSM 50-8

## Composition

- 1 1 cuve enterrable en polyéthylène très résistant. Hauteur 710 mm. Volume 230 litres.
- 2 1 pompe de relevage spéciale eaux chargées (roue vortex - passage 50 mm) livrée avec 20 m de câble + 1 flotteur réglable pour marche / arrêt.
- 3 1 vanne d'arrêt avec raccord union pour la maintenance en PVC Ø63.
- 4 1 clapet à boule spécial eaux usées en PVC Ø63.
- 5 1 passage de paroi en PVC Ø63 x 2"1/2 pour le raccordement du refoulement.
- 6 1 tuyauterie rigide (intérieur) en PVC Ø63.
- 7 1 corde de sécurité Ø6.
- 8 2 presse-étoupes pour le passage des câbles :  
1 pour l'alimentation électrique de la pompe et  
1 pour le câble du flotteur-alarme trop-plein (option).

### Livrés séparés non montés :

- 9 1 coude à 45° mâle / femelle pour PVC Ø100.
- 10 1 joint à lèvres pour monter le tuyau d'arrivée en Ø100. Perçage à réaliser en Ø108 (scie cloche non fournie).
- 11 1 joint à lèvres et 1 raccord pour effectuer une ventilation en Ø50. Perçage à réaliser en Ø60 (scie cloche non fournie).
- 12 1 fiche mâle 230V.



9



10



11



12

**Attention !**  
Un poste de relevage pour eaux chargées nécessite un entretien régulier, consistant à nettoyer et rincer la cuve, la pompe, le flotteur...  
La garantie constructeur n'exclut pas l'entretien.

## Eaux chargées (E.U. / E.V. / E.P.)

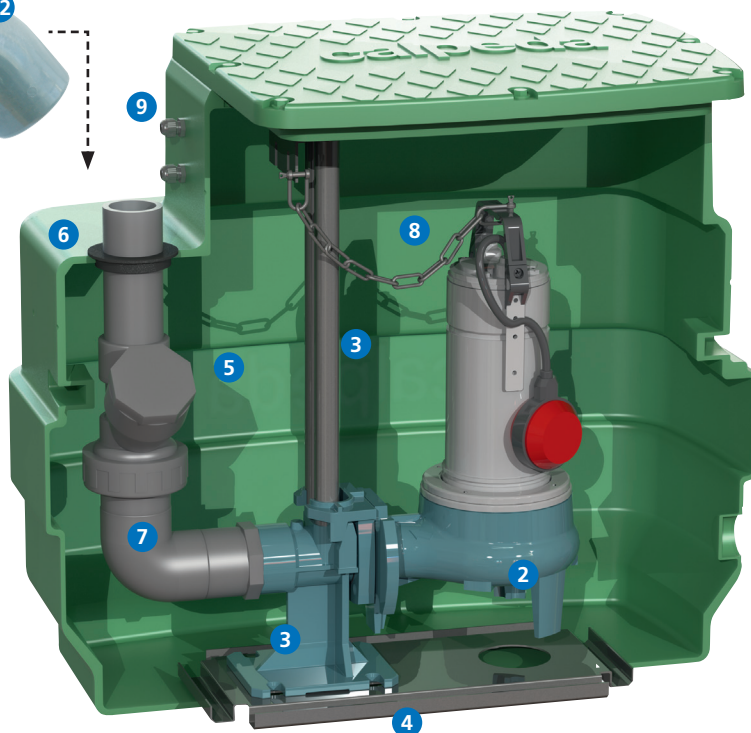
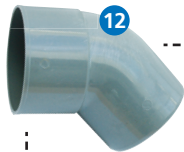
Livrés montés prêts à poser. **Conformes à la norme européenne EN12050-1**



Volume de bûchée du poste  $\approx$  50 litres  
(Avec réglage usine du flotteur)



Couvercle étanche avec joint et verrouillable avec vis TH.



CAL230 GQVM 50-8 PA

**LES + PRODUIT**

COUVERCLE ÉTANCHE  
AVEC FERMETURE 8 POINTS À VIS TH  
LIVRÉE AVEC 20 M DE CÂBLE  
POMPE MONTÉE SUR PIED D'ASSISE  
POSTE NON PERÇÉ EN FOND DE CUVE

## Composition

- 1 cuve enterrable en polyéthylène très résistant. Hauteur 710 mm. Volume 230 litres.
- 1 pompe de relevage spéciale eaux chargées (roue vortex - passage 50 mm) livrée avec 20 m de câble + 1 flotteur réglable pour marche / arrêt.
- 1 pied d'assise droit en fonte équipé d'un coude PVC + barres de guidage en inox 304.
- 1 support inox en fond de poste qui évite le perçage de la cuve.
- 1 clapet à boule spécial eaux usées en PVC Ø63.
- 1 joint à lèvres pour le passage de paroi du refoulement de la pompe Ø63.
- 1 tuyauterie rigide (intérieure) en PVC Ø63.
- 1 chaîne de sécurité en inox 316.
- 2 presse-étoupes pour le passage des câbles :  
1 pour l'alimentation électrique de la pompe et  
1 pour le câble du flotteur-alarme trop-plein (option).

### Livrés séparés non montés :

- 10 1 vanne d'arrêt avec raccord union pour la maintenance en PVC Ø63.
- 11 1 coude de sortie en PVC Ø63.
- 12 1 coude à 45° mâle / femelle pour PVC Ø100.
- 13 1 joint à lèvres pour monter le tuyau d'arrivée en Ø100. Perçage à réaliser en Ø108 (scie cloche non fournie).
- 14 1 joint à lèvres et 1 raccord pour effectuer une ventilation en Ø50. Perçage à réaliser en Ø60 (scie cloche non fournie).
- 15 1 fiche mâle 230V.



10



11



12



13



14



15

**Attention !**  
Un poste de relevage pour eaux chargées nécessite un entretien régulier, consistant à nettoyer et rincer la cuve, la pompe, le flotteur...  
La garantie constructeur n'exclut pas l'entretien.

## Eaux chargées (E.U. / E.V. / E.P.)

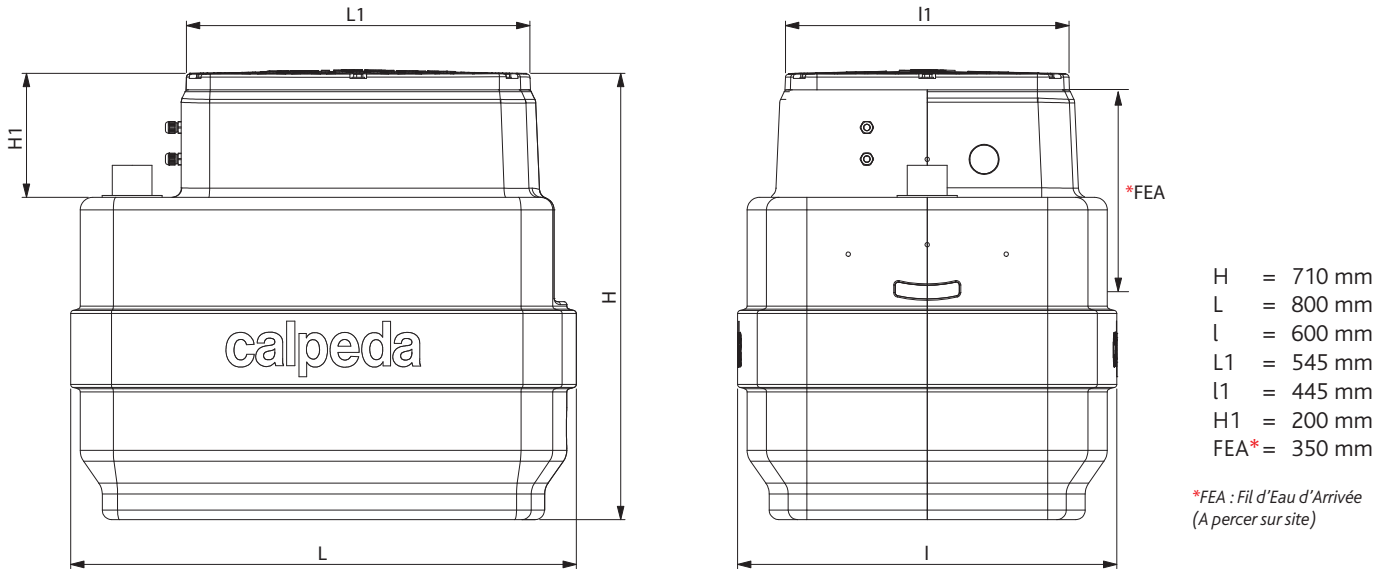
### Encombresments

Poids net de la cuve CS 230 nue : 15,4 kg

Postes livrés avec la pompe : **GQVM 50-8** (0,55 Kw - 4,3A) ou **GQVM 50-13** (1,50 Kw - 8,4A) avec 20 m de câble.

Poids du poste avec la pompe **GQVM 50-8** : 44 kg - Référence : **CAL230 GQVM 50-8 PA**

Poids du poste avec la pompe **GQVM 50-13** : 49 kg - Référence : **CAL230 GQVM 50-13 PA**



### Pompes GQVM 50 (sortie horizontale à bride)



Pompes de relevage à roue vortex. Pour eau chargée.

Corps de pompe et turbine en fonte - Moteur et arbre en inox 303.

Double garniture mécanique en céramique d'alumine / carbone dur / NBR, dans chambre à huile.

Moteur à sec 2900 trs/min (*Service continu*) - Bobinage à triple imprégnation résistant à l'humidité.

Isolation classe F - Protection IP X8 - Protection thermique et condensateur incorporés.

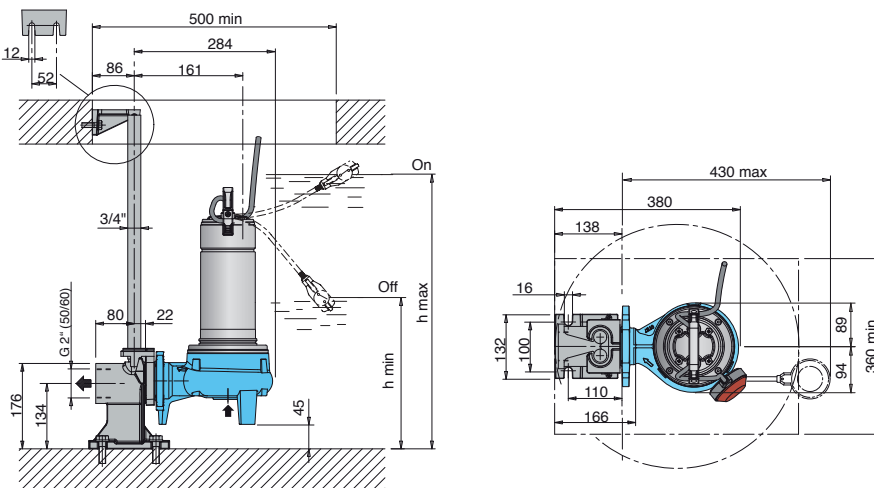
Température du liquide jusqu'à + 35°C. Profondeur d'immersion : Mini : 275 mm / Maxi : 5 mètres.

Valeur de PH entre 6 et 11.

Livrée avec câble d'alimentation HO7RNF - 3G1 mm<sup>2</sup> longueur 20 mètres. Sans fiche mâle + flotteur réglable.

Référence	MOTEUR				Réf. F	Passage en mm	m <sup>3</sup> /h l/min	0	3	6	9	12	15	18	21	24	27	30	33	36
	Tension	kW	A	uf				0	3	6	9	12	15	18	21	24	27	30	33	36
GQVM 50-8 - 20M	230	0.55	4.3	16	2" H DN50	50	H m	8	7.4	6.9	6.3	5.6	4.8	4	3	1.8	-	-	-	-
GQVM 50-13 - 20M		1.10	8.4	30				12.8	12.2	11.6	11	10.3	9.5	8.6	7.7	6.7	5.7	4.5	3.3	2

### Installation avec pied d'assise



Référence	Dimensions mm		Poids Kg
	h max	h min	
GQVM 50-8 - 20M	580	320	16
GQVM 50-13 - 20M	625	365	20.5

## Eaux chargées (E.U. / E.V. / E.P.)

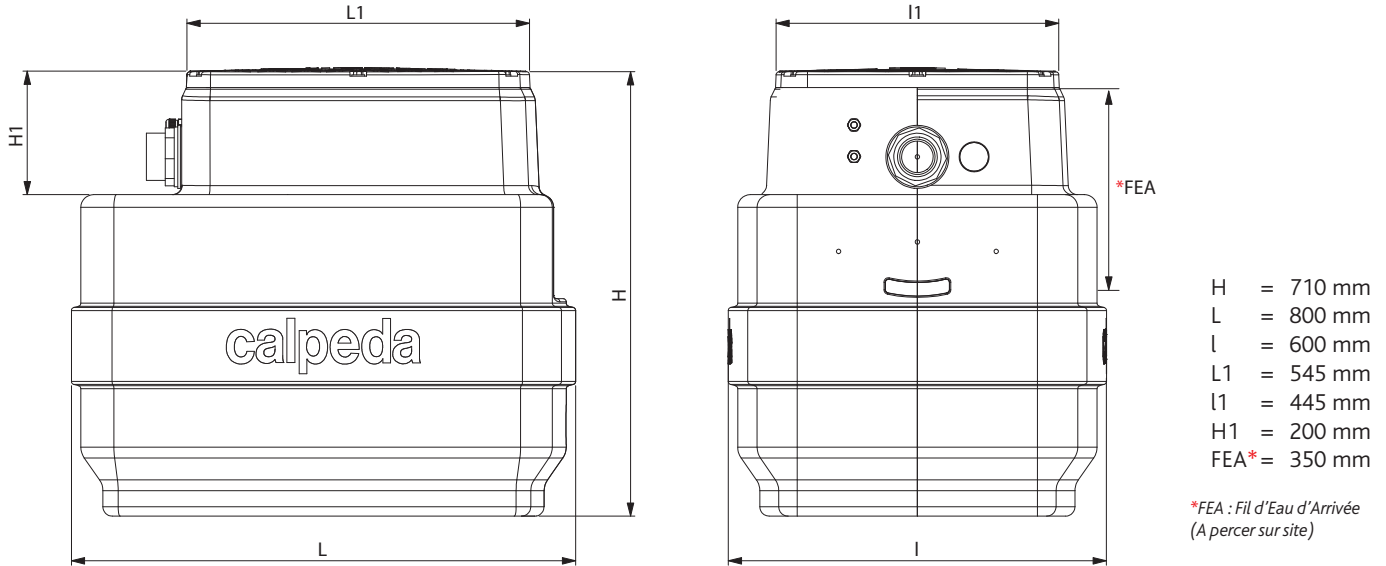
### Encombremments

Poids net de la cuve CS 230 nue : 15,4 kg

Postes livrés avec la pompe : GQSM 50-8 (0,55 Kw - 4,3A) ou GQSM 50-13 (1,10 Kw - 8,4A) avec 20 m de câble.

Poids du poste avec la pompe **GQSM 50-8** : 36 kg - Référence : **CAL230 GQSM 50-8**

Poids du poste avec la pompe **GQSM 50-13** : 41 kg - Référence : **CAL230 GQSM 50-13**



### Pompes GQSM 50 (sortie verticale)



Pompes de relevage à roue vortex. Pour eau chargée.

Corps de pompe et turbine en fonte - Moteur et arbre en inox 303.

Double garniture mécanique en céramique d'alumine / carbone dur / NBR, dans chambre à huile.

Moteur à sec 2900 trs/min (Service continu) - Bobinage à triple imprégnation résistant à l'humidité.

Isolation classe F - Protection IP X8 - Protection thermique et condensateur incorporés.

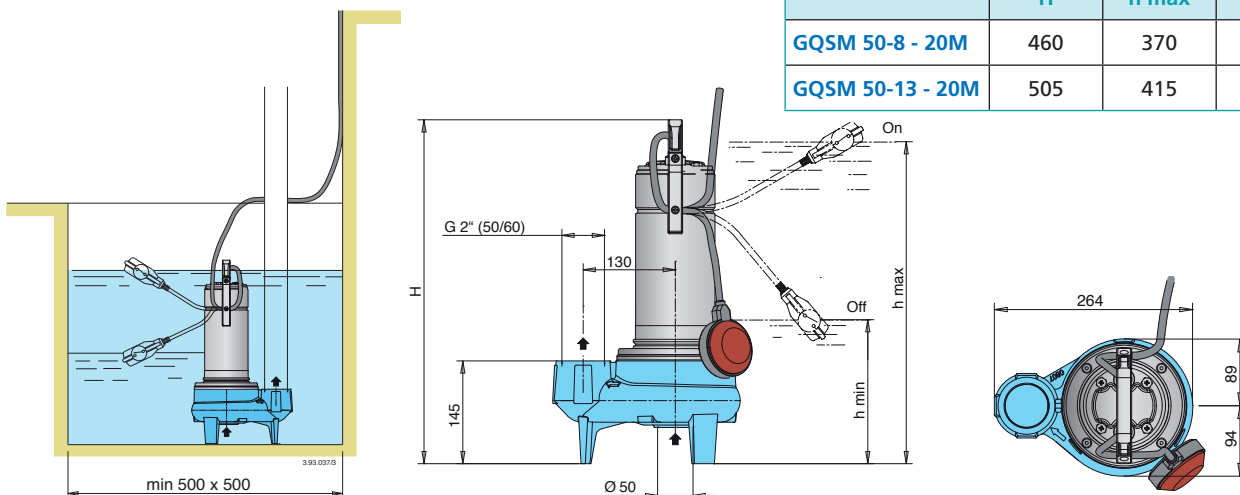
Température du liquide jusqu'à + 35°C. Profondeur d'immersion : Mini : 275 mm / Maxi : 5 mètres.

Valeur de PH entre 6 et 11.

Livrée avec câble d'alimentation HO7RNF - 3G1 mm<sup>2</sup> longueur 20 mètres. Sans fiche mâle + flotteur réglable.

Référence	MOTEUR				Réf. F	Passage en mm	m <sup>3</sup> /h l/min	0	3	6	9	12	15	18	21	24	27	30	33	36
	Tension	kW	A	uf				0	50	100	150	200	250	300	350	400	450	500	550	600
GQSM 50-8 - 20M	230	0.55	4.3	16	2" V	50	H m	8	7.4	6.9	6.3	5.6	4.8	4	3	1.8	-	-	-	-
GQSM 50-13 - 20M		1.10	8.4	30				12.8	12.2	11.6	11	10.3	9.5	8.6	7.7	6.7	5.7	4.5	3.3	2

Référence	Dimensions mm			Poids Kg
	H	h max	h min	
GQSM 50-8 - 20M	460	370	230	15.8
GQSM 50-13 - 20M	505	415	275	20.3



# CAL230 GQSM 50

# CAL230 GQVM 50 PA



## Options (sur demande)



**ALARME :**  
1 coffret alarme trop plein 9 volts **CATP 9V** ou 230 volts **CATP 230V** + 1 flotteur à bille avec 2, 10, 20 ou 30 m de câble.



**RÉHAUSSE SEULE : RC 300**  
Réhausse hauteur 300 mm  
(Montage maxi : 2 réhaussees)

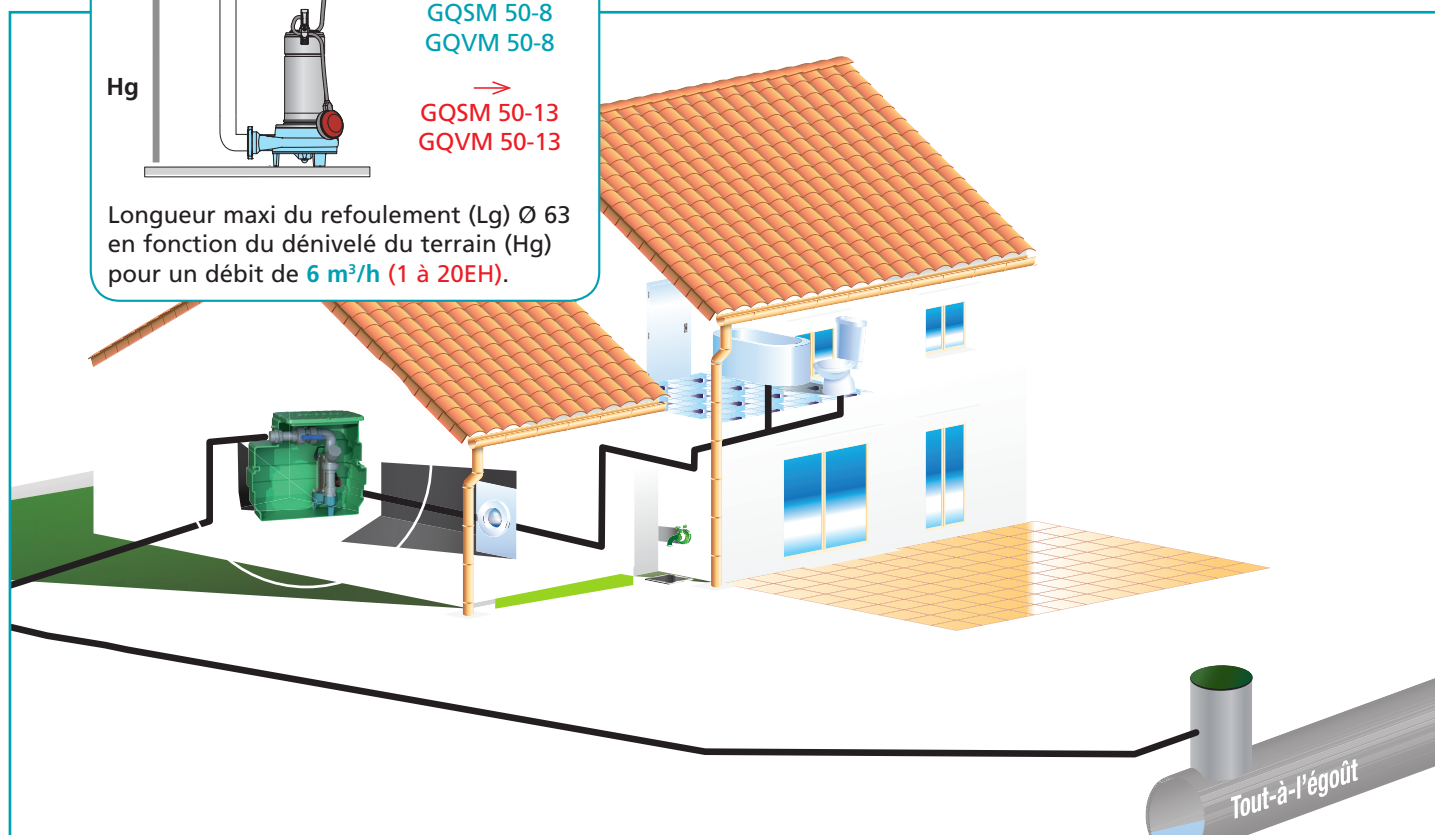
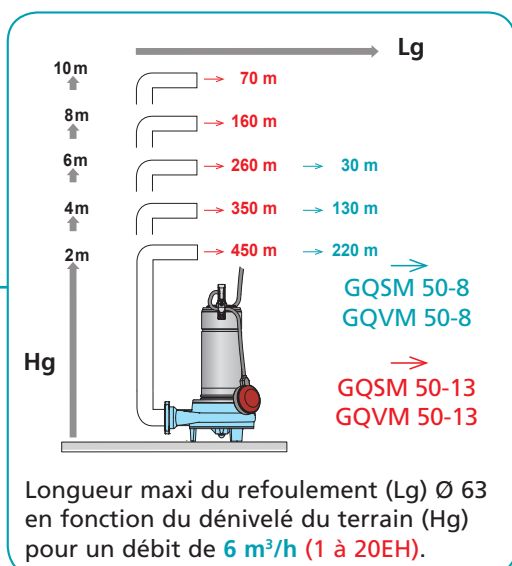


**KIT DE SORTIE DE POSTE SOUPLE : KSS63**  
1 raccord PVC et 1 tuyauterie souple (lg 600 mm)  
+ 2 raccords à compression.  
Adaptable sur une canalisation PVC ou PEHD Ø63.



**KIT DE CONNEXION : RST 3**  
(milieu humide)

## Exemple d'installation



calpeda®



water passion