

CAL230 GQRM 10

CAL230 GQRM 10 32 PA

EAUX DE
DRAINAGE

POSTES DE RELEVAGE
POUR EAUX CLAIRES OU LÉGÈREMENT CHARGÉES

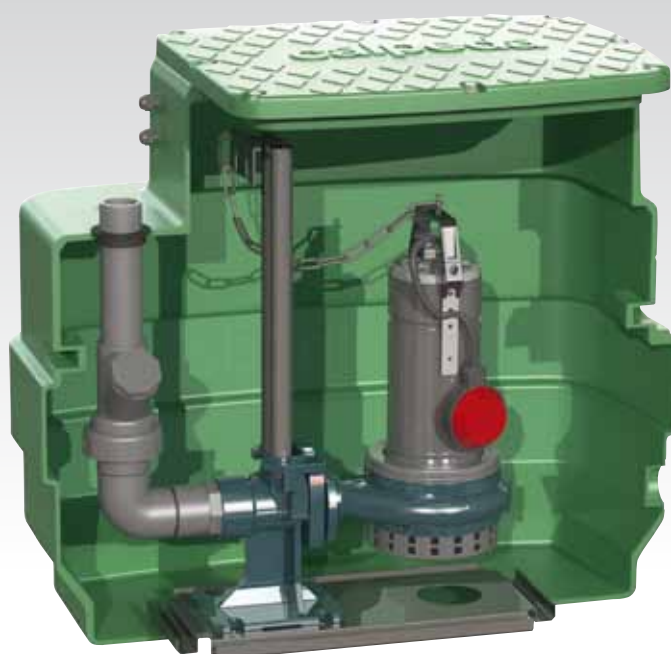
CE

EN 12050-2

GARANTIE
2
ANS
GARANTIE



CAL230 GQRM 10-12



CAL230 GQRM 10 32-12 PA

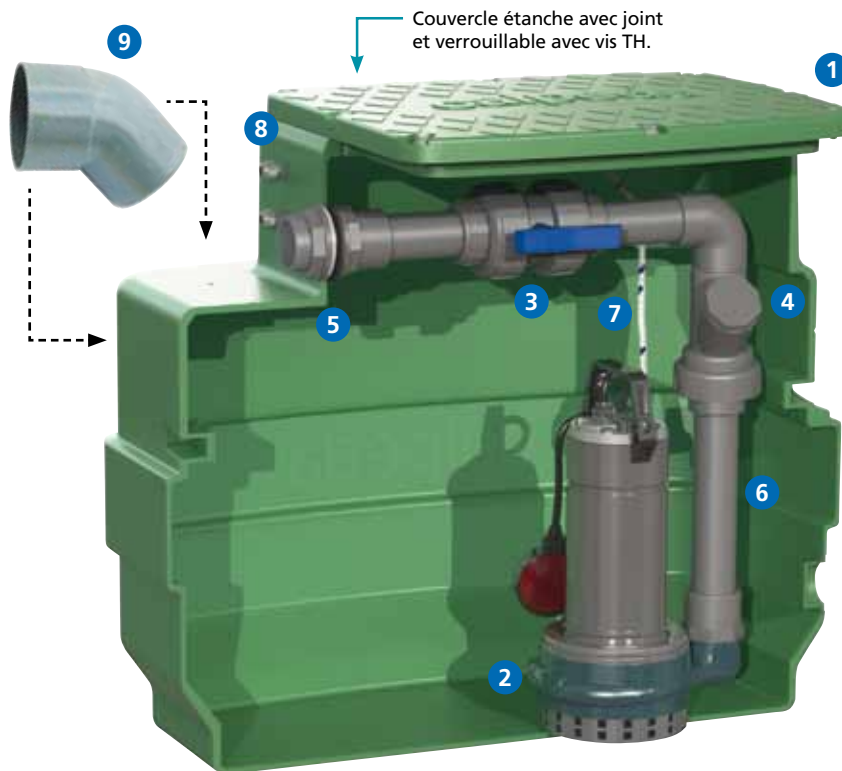
 **calpeda**[®]

www.motralec.com / service-commercial@motralec.com / 01.39.97.65.10

Eaux claires ou légèrement chargées

Livrés montés prêts à poser. **Conforme à la norme européenne EN12050-2**

Volume de bâchée du poste \approx 50 litres
(Avec réglage usine du flotteur)



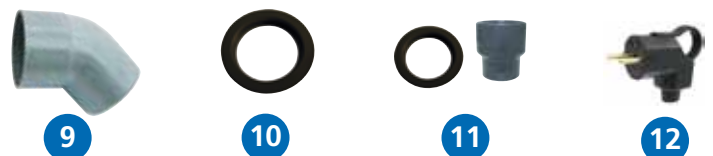
CAL230 GQRM 10-12

Composition

- 1 cuve enterrable en polyéthylène très résistant. Hauteur 710 mm. Volume 230 litres.
- 2 1 pompe de relevage spéciale eaux claires ou légèrement chargées (*roue ouverte - passage 10 mm*) livrée avec 20 m de câble + 1 flotteur réglable pour marche / arrêt.
- 3 1 vanne d'arrêt avec raccord union pour la maintenance en PVC Ø 50.
- 4 1 clapet à boule spécial eaux usées en PVC Ø 50.
- 5 1 passage de paroi en PVC Ø 50 x 2" pour le raccordement du refoulement.
- 6 1 tuyauterie rigide (*intérieur*) en PVC Ø 50.
- 7 1 corde de sécurité Ø 6.
- 8 2 presse-étoupes pour le passage des câbles :
1 pour l'alimentation électrique de la pompe et
1 pour le câble du flotteur-alarme trop-plein (*option*).

Livrés séparés non montés :

- 9 1 coude à 45° mâle / femelle pour PVC Ø 100.
- 10 1 joint à lèvres pour monter le tuyau d'arrivée en Ø 100. Perçage à réaliser en Ø 108 (*scie cloche non fournie*).
- 11 1 joint à lèvres et 1 raccord pour effectuer une ventilation en Ø 50. Perçage à réaliser en Ø 60 (*scie cloche non fournie*).
- 12 1 fiche mâle 230V.

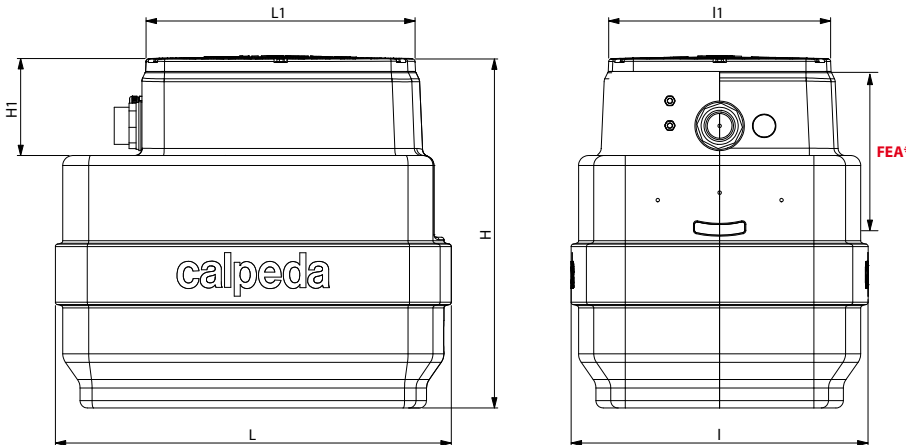


Eaux claires ou légèrement chargées

Encombres

Postes livrés avec la pompe : GQRM 10-12 (0,55 Kw - 3,6A) ou GQRM 10-18 (1,10 Kw - 8A) avec 20 m de câble.

Cuve seule	Poids de la cuve seule kg	Volume en litres	Poste livré avec la pompe GQRM 10-12 ou GQRM 10-18	Poids du poste équipé kg	Dimensions en mm		
					H	FEA*	H1
CS 230	15.4	230	CAL230 GQRM 10-12	34	710	0 à - 350	200
			CAL230 GQRM 10-18	38			



H = 710 mm
 L = 800 mm
 l = 600 mm
 L1 = 545 mm
 l1 = 445 mm
 H1 = 200 mm
 FEA* = 350 mm

*FEA : Fil d'Eau d'Arrivée
 (A percer sur site)

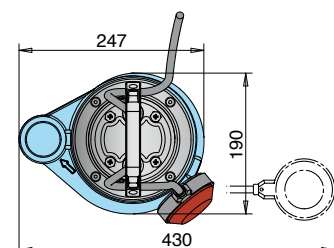
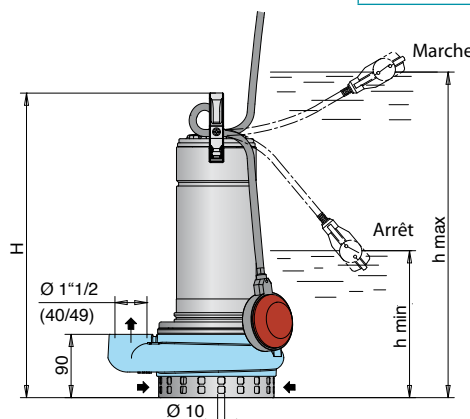
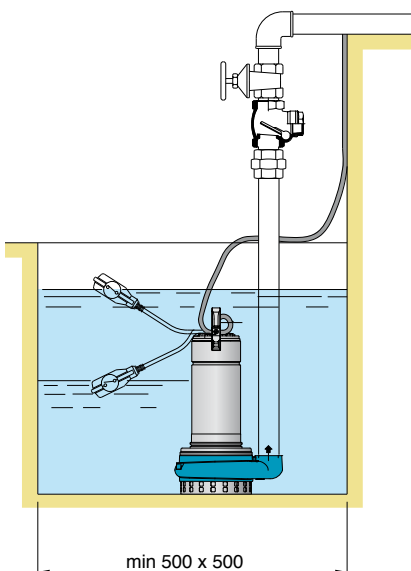
Pompes GQRM 10 (sortie verticale)



Pompes de drainage à roue multi-canaux ouverte. Pour eau claire ou légèrement chargée.
 Corps de pompe et turbine en fonte - Moteur et arbre en inox 304.
 Double garniture mécanique en céramique d'alumine / carbone dur / NBR, dans chambre à huile.
 Moteur à sec 2900 trs/min (*service continu*) - Bobinage à triple imprégnation résistant à l'humidité.
 Isolation classe F - Protection IP X8.
 Protection thermique et condensateur incorporés.
 Température du liquide jusqu'à + 35°C.
 Profondeur d'immersion : Mini : 205 mm / Maxi : 5 mètres.
 Livrée avec câble d'alimentation HO7RNF - 3G1 mm² longueur 20 mètres. Sans fiche mâle + flotteur réglable.

Référence Pompes seules	MOTEUR				Ref. F	Pass. en mm	m ³ /h l/min	0	3	6	9	12	15	18	21	24	27	30
	Tension	kW	A	µf				0	50	100	150	200	250	300	350	400	450	500
GQRM 10-12 - 20M	230	0.55	3.6	16	1"1/2 V	10	H	12	11.6	11	10.2	9	7.5	5.5	3.2	-	-	-
GQRM 10-18 - 20M		1.10	8	30			m	18	17.5	17	16.2	15	13.7	11.8	9	7	4.3	1.5

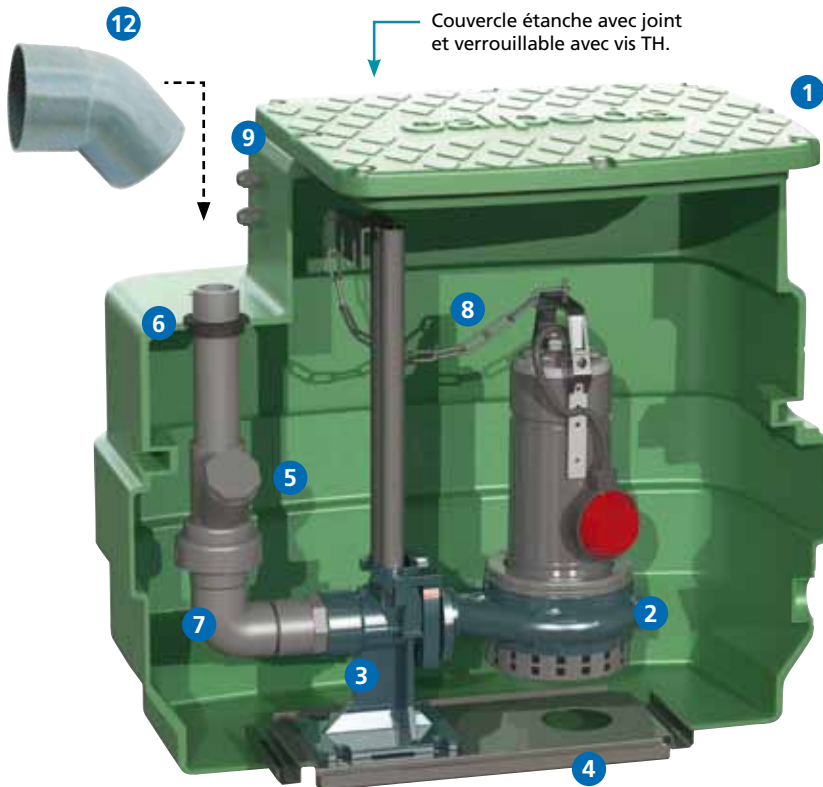
Référence Pompes seules	Dimensions mm			Poids kg
	H	h max	h min	
GQRM 10-12 - 20M	405	425	220	15.5
GQRM 10-18 - 20M	450	470	265	19



Eaux claires ou légèrement chargées

Livrés montés prêts à poser. **Conforme à la norme européenne EN12050-2**

Volume de bûchée du poste \approx 50 litres
(Avec réglage usine du flotteur)



CAL230 GQRM 10 32-12 PA

Composition

- 1 cuve enterrable en polyéthylène très résistant. Hauteur 710 mm. Volume 230 litres.
- 1 pompe de relevage spéciale eaux claires ou légèrement chargées (*roue ouverte - passage 10 mm*) livrée avec 20 m de câble + 1 flotteur réglable pour marche / arrêt.
- 1 pied d'assise droit en fonte équipé d'un coude PVC + barres de guidage en inox 304.
- 1 support inox en fond de poste qui évite le perçage de la cuve.
- 1 clapet à boule spécial eaux usées en PVC Ø 50.
- 1 joint à lèvres pour le passage de paroi du refoulement de la pompe Ø 50.
- 1 tuyauterie rigide (*intérieure*) en PVC Ø 30.
- 1 chaîne de sécurité en inox 316.
- 2 presse-étoupes pour le passage des câbles :
1 pour l'alimentation électrique de la pompe et
1 pour le câble du flotteur-alarme trop-plein (*option*).

Livrés séparés non montés :

- 10 1 vanne d'arrêt avec raccord union pour la maintenance en PVC Ø 50.
- 11 1 coude de sortie en PVC Ø 50.
- 12 1 coude à 45° mâle / femelle pour PVC Ø 100.
- 13 1 joint à lèvres pour monter le tuyau d'arrivée en Ø 100. Perçage à réaliser en Ø 108 (*scie cloche non fournie*).
- 14 1 joint à lèvres et 1 raccord pour effectuer une ventilation en Ø 50. Perçage à réaliser en Ø 60 (*scie cloche non fournie*).
- 15 1 fiche mâle 230V.

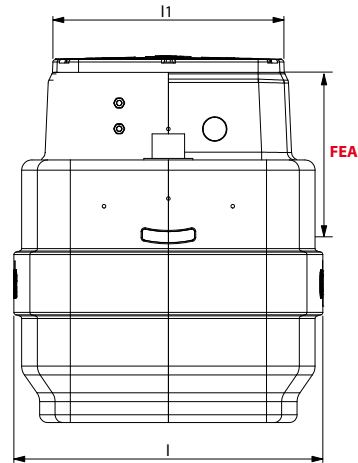
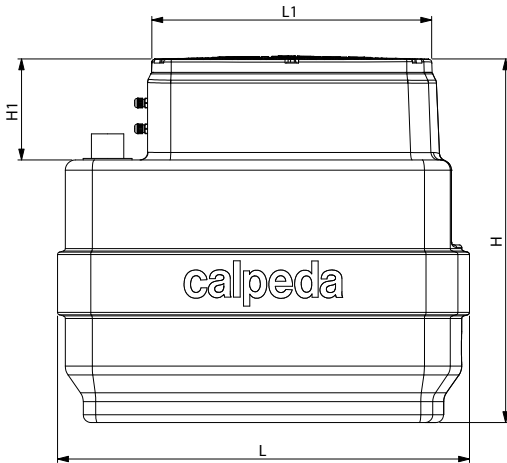


Eaux claires ou légèrement chargées

Encombresments

Postes livrés avec la pompe : GQRM 10 32-12 (0,55 Kw - 3,6A) ou GQRM 10 32-18 (1,10 Kw - 8A) avec 20 m de câble.

Cuve seule	Poids de la cuve seule kg	Volume en litres	Poste livré avec la pompe GQRM 10 32-12 ou GQRM 10 32-18	Poids du poste équipé kg	Dimensions en mm		
					H	FEA*	H1
CS 230	15.4	230	CAL230 GQRM 10 32-12	42	710	0 à - 350	200
			CAL230 GQRM 10 32-18	46			



H = 710 mm
 L = 800 mm
 l = 600 mm
 L1 = 545 mm
 l1 = 445 mm
 H1 = 200 mm
 FEA* = 350 mm

*FEA : Fil d'Eau d'Arrivée
 (A percer sur site)

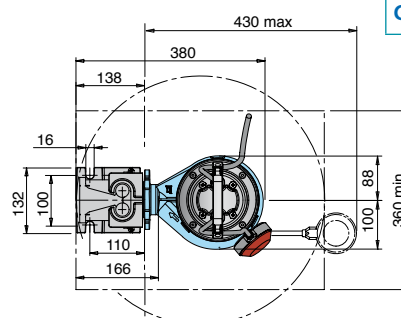
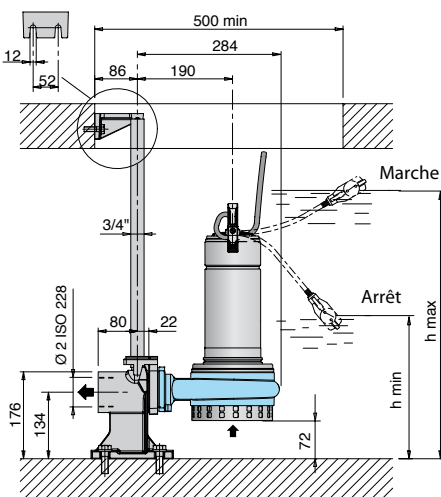
Pompes GQRM 10 32 (sortie horizontale à bride)



Pompes de drainage à roue multi-canaux ouverte. Pour eau claire ou légèrement chargée.
 Corps de pompe et turbine en fonte - Moteur et arbre en inox 304.
 Double garniture mécanique en céramique d'alumine / carbone dur / NBR, dans chambre à huile.
 Moteur à sec 2900 trs/min (service continu) - Bobinage à triple imprégnation résistant à l'humidité.
 Isolation classe F - Protection IP X8 - Protection thermique et condensateur incorporés sur version monophasée.
 Température du liquide jusqu'à + 35°C. Profondeur d'immersion : Mini : 205 mm / Maxi : 5 mètres.
 Livrée avec câble d'alimentation HO7RNF - 3G1 mm² longueur 20 mètres. Sans fiche mâle + flotteur réglable.

Référence Pompes seules	MOTEUR				Ref. F	Pass. en mm	m ³ /h l/min	0	3	6	9	12	15	18	21	24	27	30
	Tension	kW	A	µf				0	50	100	150	200	250	300	350	400	450	500
GQRM 10 32-12 - 20M	230	0.55	3.6	16	DN32 1" 1/2 H	10	H m	12	11.6	11	10.2	9	7.5	5.5	3.2	-	-	-
GQRM 10 32-18 - 20M		1.10	8	30				18	17.5	17	16.2	15	13.7	11.8	9	7	4.3	1.5

Installation avec pied d'assise



Référence Pompes seules	Dimensions mm		Poids kg
	h max	h min	
GQRM 10 32-12 - 20M	502	297	16.2
GQRM 10 32-18 - 20M	547	342	19.7

CAL230 GQRM 10

CAL230 GQRM 10 32 PA

Eaux de
Drainage



Eaux claires ou légèrement chargées

Options (sur demande)



ALARME :

1 coffret alarme trop plein 9 volts **CATP 9V** ou 230 volts **CATP 230V** + 1 flotteur à bille avec 2, 10, 20 ou 30 m de câble.



RÉHAUSSE SEULE : RC 300

Réhausse hauteur 300 mm
(Montage maxi : 2 réhaussees)



KIT DE SORTIE DE POSTE SOUPLE : KSS63

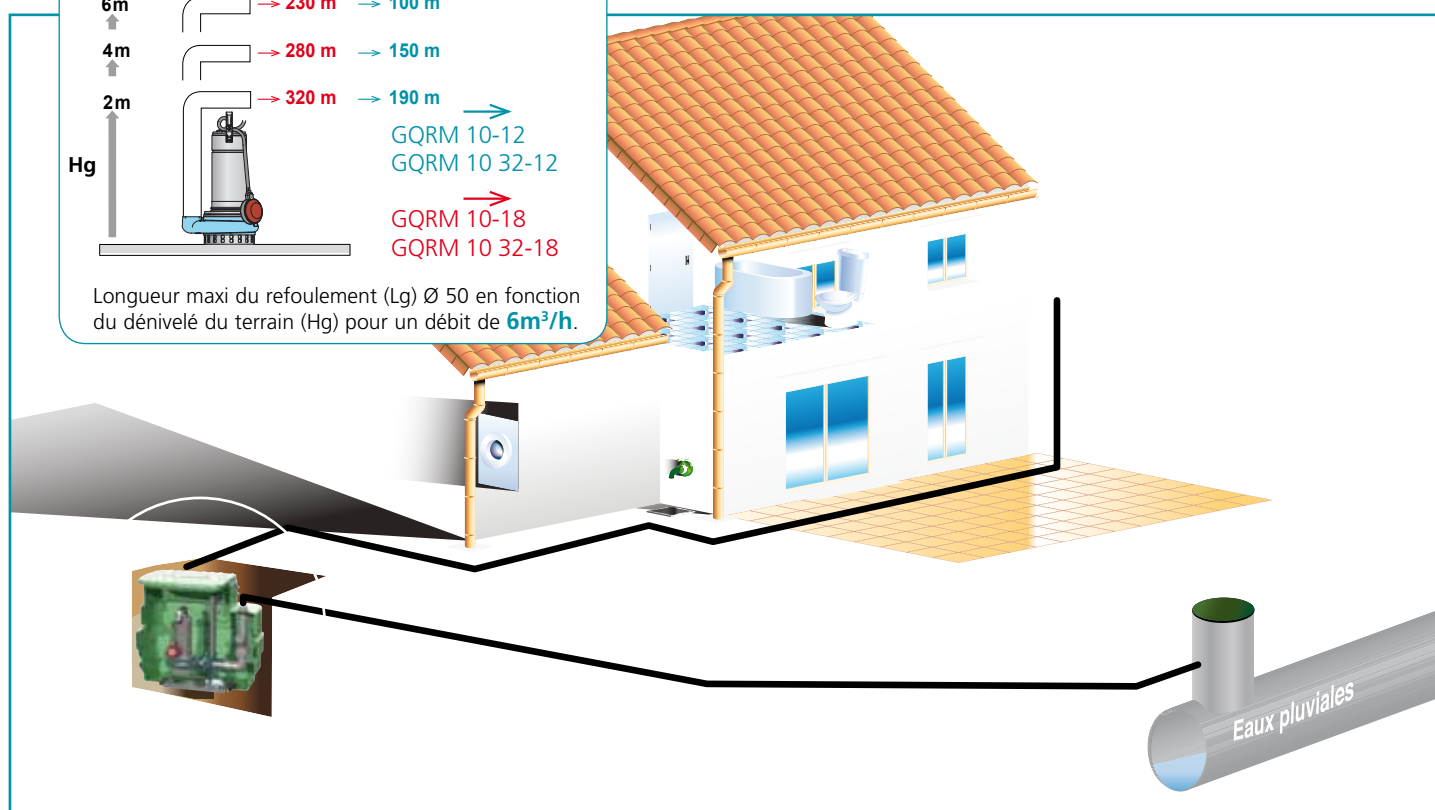
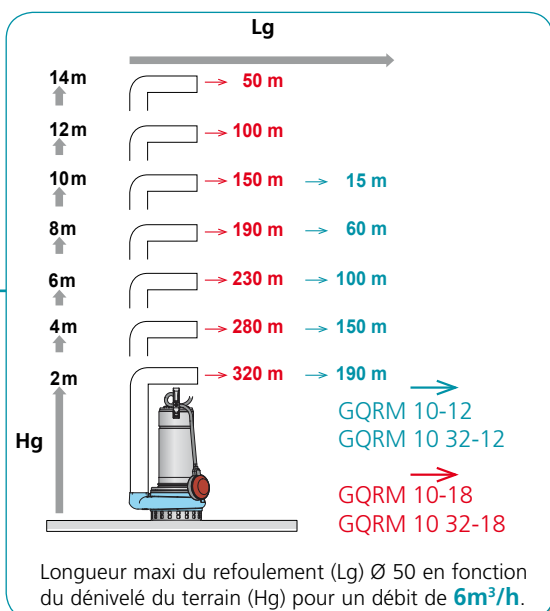
1 raccord PVC et 1 tuyauterie souple (lg 600 mm)
+ 2 raccords à compression.
Adaptable sur une canalisation PVC ou PEHD Ø63.



KIT DE CONNEXION : RST 3

(milieu humide)

Exemple d'installation



 calpeda®



water passion