

### Matériaux

Composant	CA	B-CA
Corps pompe	Fonte	Bronze
Lanterne de raccordement	GJL-200 EN 1561	G-Cu Sn 10 EN 1982
Roue	Laiton P- Cu Zn 40 Pb 2 UNI 5705	
Arbre	Acier au chrome 1.4104 EN 10088 (AISI 430)	Acier au Cr-Ni-Mo 1.4401 EN 10088 (AISI 316)
Garniture mécanique	Carbone dur - Céramique- NBR	

### Exécution

Electropompes monobloc autoamorçantes à anneau liquide avec roue à ailettes radiales.

CA: Version avec corps de pompe et lanterne en fonte.

B-CA: Version avec corps de pompe et lanterne en bronze (pompes livrées complètement peintes).

### Utilisations

- Pour liquides propres sans particules abrasives, sans matières en suspension, non explosifs, non agressifs pour les matériaux de la pompe.
- Lorsqu'il y a présence d'air ou de gaz dans le liquide à pomper ou que l'alimentation en eau à l'aspiration de la pompe n'est pas constante.
- Pour l'approvisionnement en eau avec l'aspiration de puits.
- Pour augmenter la pression du réseau de distribution (s'en tenir aux prescription locales).

### Limites d'utilisation

Température du liquide de -10 °C à +90 °C.

Température ambiante jusqu'à 40 °C.

Hauteur d'aspiration manométrique jusqu'à 9 m.

Service continu.

### Moteur

Moteur à induction à 2 pôles, 50 Hz (n = 2900 1/min).

CA: triphasé 230/400 V ± 10%.

CAM: monophasé 230 V ± 10%, avec protection thermique. Condensateur à l'intérieur de la boîte à bornes.

Isolation classe F.

Protection IP 54.

**Classe haute efficacité IE2 pour moteur triphasé de 0,75 kW.**

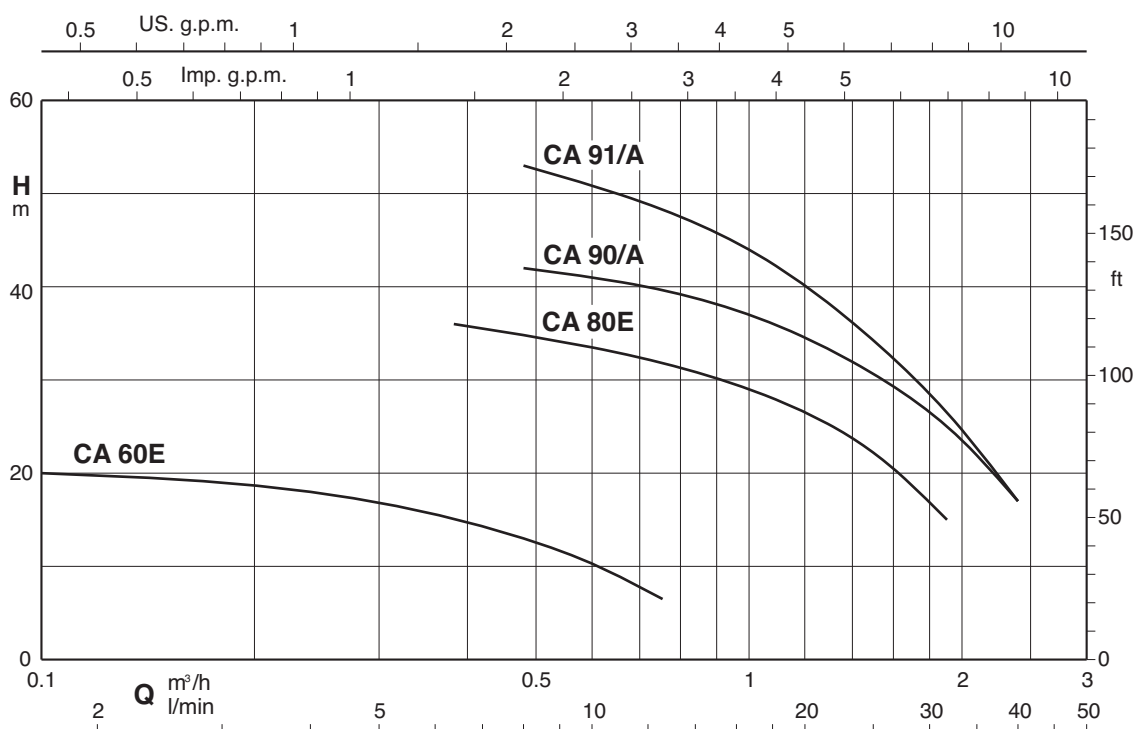
Exécution selon EN 60034-1; EN 60034-30.

EN 60335-1, EN 60335-2-41.

### Exécutions spéciales sur demande

- Autres voltages.
- Fréquence 60 Hz.
- Protection IP 55.
- Garniture mécanique spéciale.
- Pour liquide ou ambiante avec températures plus élevées ou plus basses.

### Graphique d'utilisation n ≈ 2900 1/min





Pompes autoamorçantes à anneau liquide



Performances n ≈ 2900 1/min

3 ~	230 V 400 V		1 ~	230 V		P <sub>1</sub>	P <sub>2</sub>	Q m <sup>3</sup> /h l/min	H											
	A	A		A	kW	kW	HP		0,12	0,24	0,38	0,48	0,6	0,75	1	1,2	1,5	1,89	2,4	
CA 60E B-CA 60E	1,7	1	CAM 60E B-CAM 60E	1,6	0,26	0,15	0,2	H m	20	18	15,5	13	10,5	6,5						
CA 80E B-CA 80/A	2,8 2,3	1,6 1,3	CAM 80E B-CAM 80/A	3,3 3,6	0,72	0,45	0,6				36	35	33,5	31,5	29	26	22	15		
CA 90/A B-CA 90/A	3	1,7	CAM 90/A B-CAM 90/A	4,5	0,9	0,55	0,75					42	41	40	37	34	30	25	17	
CA 91/A B-CA 91/A	3,7	2,2	CAM 91/A B-CAM 91/A	5,7	1,2	0,75	1					53	51	48	44	39	34	26,5	17	

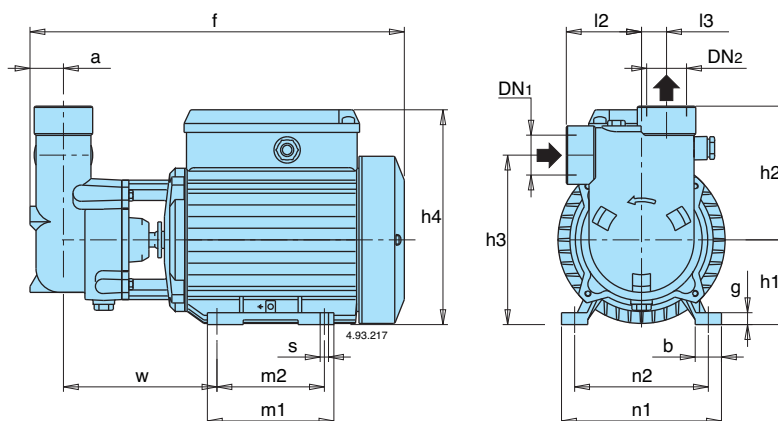
P<sub>1</sub> Max. puissance absorbée.

P<sub>2</sub> Puissance nominale moteur.

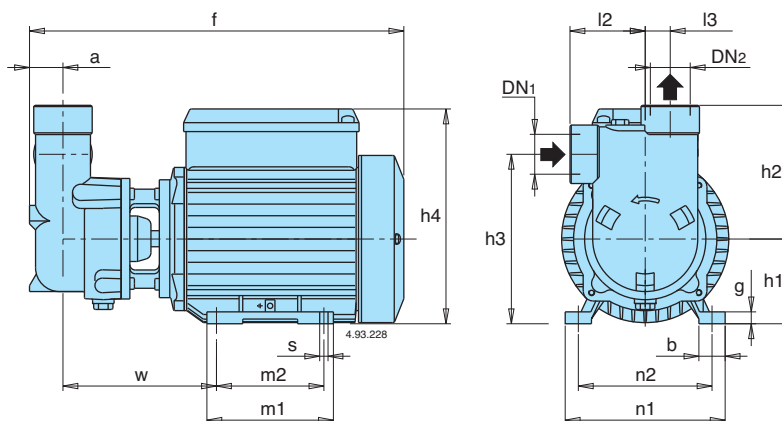
B-CA = Construction en bronze.

H Hauteur totale en m.

Dimensions et poids



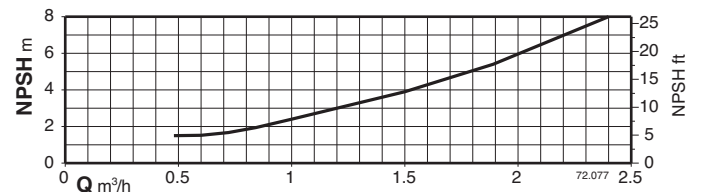
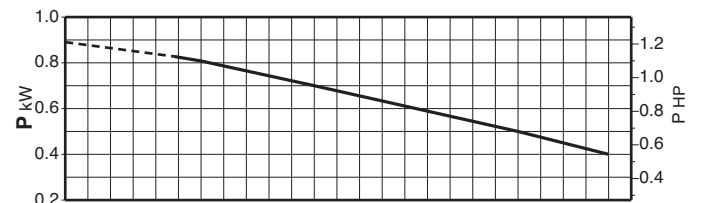
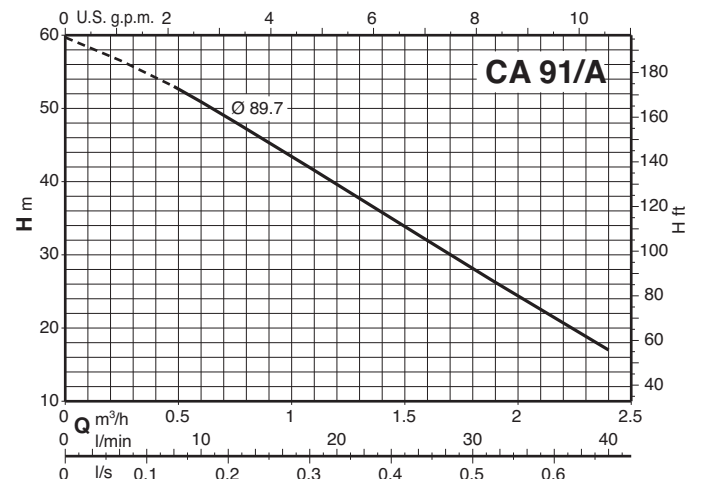
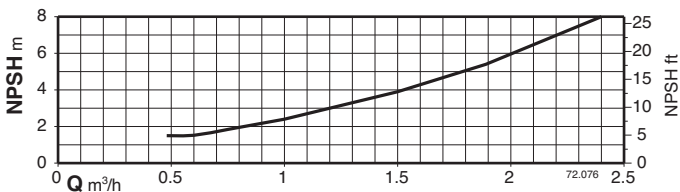
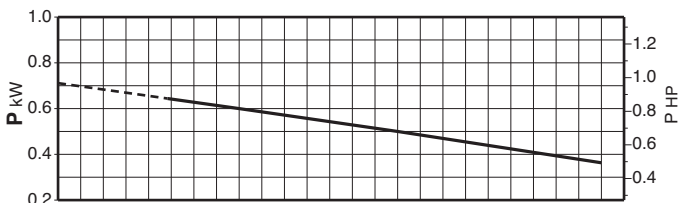
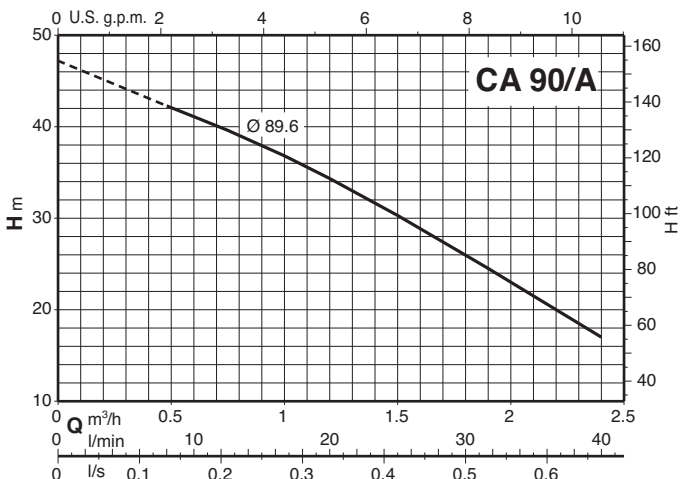
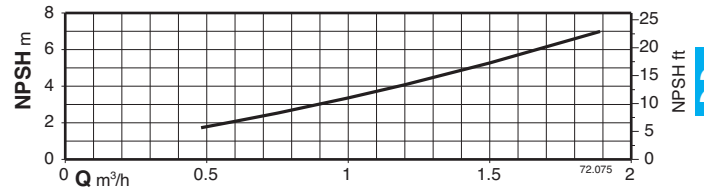
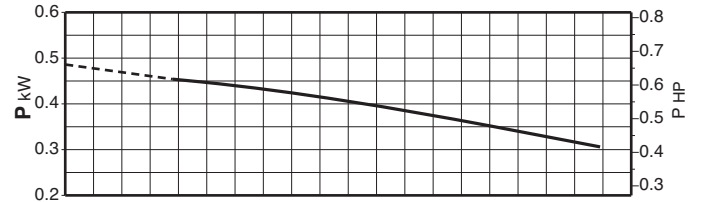
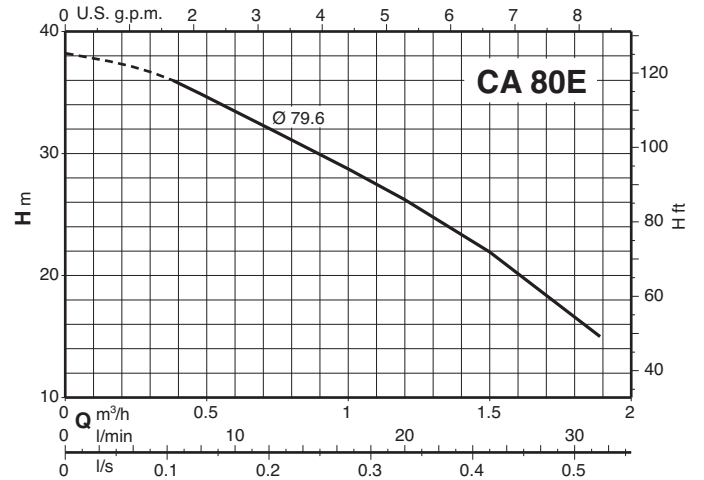
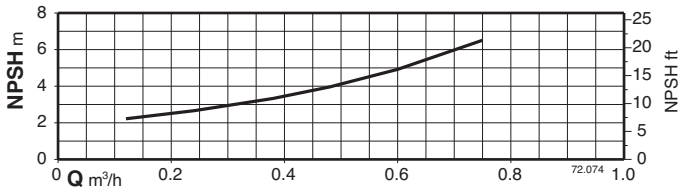
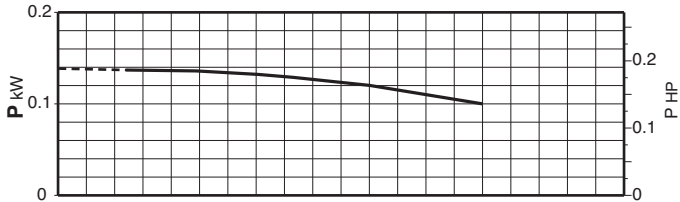
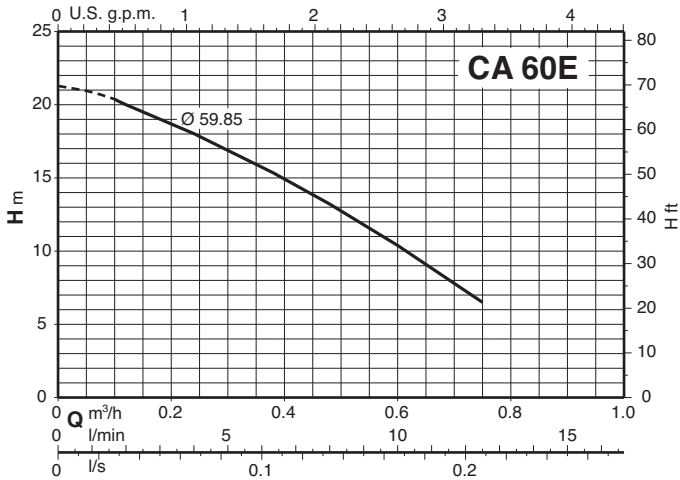
TYPE	DN <sub>1</sub>	DN <sub>2</sub>	mm															kg			
			ISO 228	a	f	h <sub>1</sub>	h <sub>2</sub>	h <sub>3</sub>	h <sub>4</sub>	m <sub>1</sub>	m <sub>2</sub>	n <sub>1</sub>	n <sub>2</sub>	b	s	l <sub>2</sub>	l <sub>3</sub>	w	g	CA	B-CA
CA 60E - B-CA 60E	G 1/2	G 1/2		18	256	63	65	103	158	96	80	122	100	22	7	45	14	103	8	6	6,8
CA 80E	G 3/4	G 3/4		23	272	63	90	126	158	96	80	122	100	22	7	55	17	109	8	7,6	-
CA 90/A	G 1	G 1		28	318	71	112	142	182	106	90	134	112	22	7	63	21	128	10	10,8	-
CA 91/A																					11,4



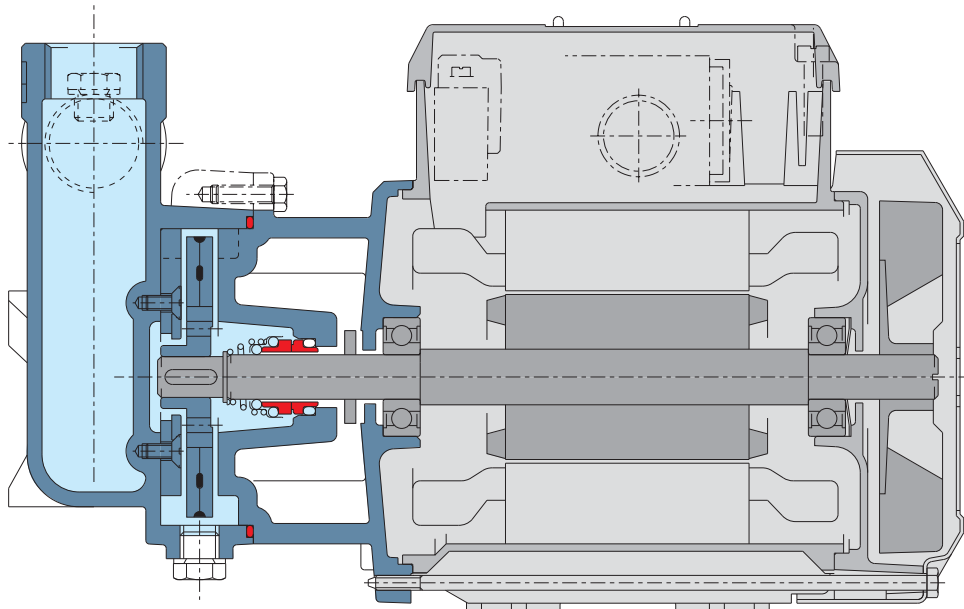
TYPE	DN <sub>1</sub>	DN <sub>2</sub>	mm															kg			
			ISO 228	a	f	h <sub>1</sub>	h <sub>2</sub>	h <sub>3</sub>	h <sub>4</sub>	m <sub>1</sub>	m <sub>2</sub>	n <sub>1</sub>	n <sub>2</sub>	b	s	l <sub>2</sub>	l <sub>3</sub>	w	g	B-CA	
B-CA 80/A	G 3/4	G 3/4		23	307	71	90	134	182	106	90	134	112	22	7	55	17	122	10	10	
B-CA 90/A	G 1	G 1		28	318	71	112	142	182	106	90	134	112	22	7	63	21	128	10	13,1	
B-CA 91/A																					13,9



Courbes caractéristiques  $n \approx 2900$  1/min



Caractéristiques constructives



**Amorçage rapide**

Le dessin de l'hydraulique permet un amorçage rapide.

**Fiabilité d'utilisation**

Pour les parties en contact avec le liquide pompé il est possible de choisir la fonte ou le bronze ce qui permet l'emploi des pompes pour le pompage de liquides divers.

**Entretien facile**

La construction avec bague anti-usure vissé au corps permet le remplacement aisé en cas d'usure et facilite l'entretien.