

## Matériaux

Composant	N, N4 Garniture mécanique	N, N4 Garniture tresse	B-N, B-N4 Garniture mécanique
Corps pompe	Fonte GJL-200 EN 1561		Bronze
Couvercle du corps			G-Cu Sn 10 EN 1982
Roue	Fonte GJL-200 EN 1561		Bronze G-Cu Sn 10 EN 1982
	Laiton P- Cu Zn 40 Pb 2 UNI 5705 Pour 32-125, 32-160, 32-200, 40-200		
Arbre	Acier au chrome (AISI 430)	Acier au carbone C 40 UNI 7845	Acier au Cr-Ni-Mo (AISI 316)
Chemise d'arbre	-	Bronze G-Cu Sn5 Zn5 Pb5 EN 1982 avec surface chromée	-
Garniture mécanique	Carbone dur - Céramique - NBR	-	Carbone dur - Céramique - NBR
Contre-brides	Acier Fe 430B UNI 7070		

## Exécution

Pompes centrifuges à un étage avec aspiration axiale, avec corps de palier.

Points de fonctionnement nominaux et dimensions principales selon EN 733 (NFE 44111).

Construction "Back Pull-Out" pour un facile et rapide démontage et remontage.

N, N4: Version avec corps de pompe et lanterne en fonte.  
B-N, B-N4: Version avec corps de pompe et lanterne en bronze (pompes livrées complètement peintes).

Vitesse de rotation nominale (50 Hz): **N** = 2900 tr/mn  
**N4** = 1450 tr/mn.

**Orifices:** Brides PN 10, EN 1092-2.

### Contre-brides (sur demande)

Modèles	Brides
de 32-160 à 50-250	Brides filetées PN 16 EN 1092-1
de 65-125 à 150-400	Brides à souder par superposition PN 10 EN 1092-1

### Garniture sur l'arbre

- Garniture mécanique normalisée selon ISO 3069.
- Garniture tresse (sur demande).

## Utilisations

- Pour liquides propres sans particules abrasives, non agressifs pour les matériaux de la pompe (avec parties solides jusqu'à 0,2% max.).
- Pour l'approvisionnement en eau.
- Pour les installations de chauffage, conditionnement, refroidissement.
- Pour applications civiles et industrielles et pour l'agriculture.
- Pour service incendie.
- Pour irrigation.

## Limites d'utilisation

Température du liquide de -10 °C à +90 °C.

Température ambiante jusqu'à 40 °C.

Hauteur d'aspiration manométrique jusqu'à 7 m.

Pression finale maximum admise dans le corps de la pompe: 10 bar

Vitesse de rotation maximum admise: voir table à la page 56.

## Groupe electropompe

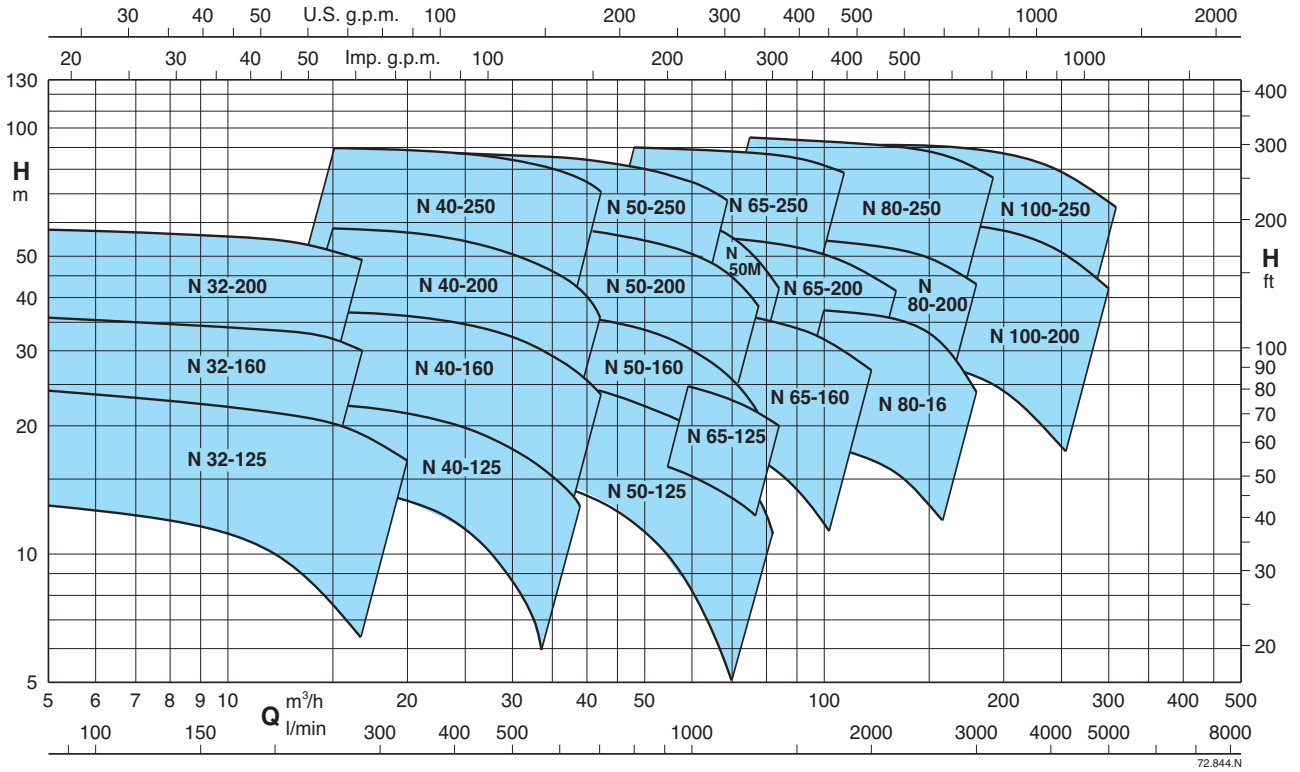
Pompe N, N4 couplée à moteur électrique standard avec construction B3 (IEC 72), **classe haute efficacité IE2 pour moteur triphasé de 0,75 kW**, classe de protection IP 55, triphasé 400 V, 50 Hz, sur socle avec accouplement élastique et protecteur accouplement.  
Moteur préparé pour fonctionnement avec variateur de fréquence

## Exécutions spéciales sur demande.

- Garniture mécanique spéciale.
- Arbre pompe en acier au nickel-chrome AISI 316.
- Pour liquide ou ambiante avec températures plus élevées ou plus basses.
- Moteur avec d'autres protections.
- Exécution monobloc antidéflagrant selon 94/9 CE (ATEX).
- Moteur avec différente tension.
- Fréquence 60 Hz.



Graphique d'utilisation n = 2900 1/min



72.844.N

Tolérances selon ISO 9906, annexe A.

Performances n = 2900 1/min

POMPE	POMPE	MOTEUR	P <sub>2</sub> kW	Q																				
				m³/h	6,6	7,5	8,4	9,6	10,8	12	13,2	15	16,8	18,9	21	24	27	30	33	37,8	39	42	45	48
				l/min	110	125	140	160	180	200	220	250	280	315	350	400	450	500	550	630	650	700	750	800
B-N 32-125F/A	N 32-125F/A	71 B2	0,55	12,5 0,4	12,5 0,43	12 0,46	11,5 0,48	11 0,5	10,5 0,52	9,5 0,54	8 0,55	6*												
B-N 32-125D/A	N 32-125D/A	80 A2 80 B2	0,75 1,1	18 0,63	18 0,67	17,5 0,7	17 0,75	16,5 0,79	16 0,83	15,5 0,86	14 0,9	12,5*	11*	8,5*										
B-N 32-125A/A	N 32-125A/A	80 B2 90 S2	1,1 1,5	23 0,83	23 0,87	22,5 0,91	22 0,96	21,5 1,01	21 1,06	20,5 1,1	19,5 1,19	18*	16*	14*	10*									
B-N 32-125S/A	N 32-125S/A	90 S2	1,5	23,5 0,86	23,5 0,9	23 0,94	22,5 1	22 1,06	21,5 1,12	21 1,17	20,5 1,25	19*	18,5*	16,5*	13*									
B-N 32-160B/A	N 32-160B/A	90 S2 90 L2	1,5 2,2	29,5 1,1	29,5 1,17	29 1,23	28,5 1,30	27,5 1,37	27 1,43	26 1,48	25*	22,5*	20*	17,5*	12,5*									
B-N 32-160A/A	N 32-160A/A	90 L2 100 L2	2,2 3	35,5 1,96	35,5 1,64	35 1,71	34,5 1,81	34 1,9	33,5 1,98	33 2,05	32*	30*	28*	25*	21*	15*								
B-N 32-200D/A	N 32-200D/A	90 L2 100 L2	2,2 3	37,5 1,92	37 2	36 2,06	35 2,17	34 2,24	33 2,3	32 2,35	30 2,4	27*	22*											
B-N 32-200C/A	N 32-200C/A	100 L2	3	44,5 2,17	44 2,28	43,5 2,36	43 2,5	42 2,63	41 2,74	40 2,83	38,5 2,97	36*	32*											
B-N 32-200A/A	N 32-200A/A	112 M2 132 SA2	4 5,5	57 2,9	56,5 3,1	56 3,18	55,5 3,35	54,5 3,51	53,5 3,67	52,5 3,8	51 4	49*	46*											
B-N 40-125F/A	N 40-125F/A	80 B2	1,1									14 0,96	13,5 1,00	13 1,04	12 1,07	11 1,10	9,5 1,13	8 1,13						
B-N 40-125C/A	N 40-125C/A	90 S2	1,5									17,5 1,21	17 1,26	16,5 1,32	16 1,38	15 1,44	13,5 1,49	12 1,53	10,5 1,56	7,5 1,57	6,5 1,57			
B-N 40-125A/A	N 40-125A/A	90 L2	2,2									22 1,5	22 1,57	21,5 1,65	21 1,72	20 1,82	19 1,91	18 1,98	16,5 2,04	14 2,10	13 2,11	11,5 2,13		
B-N 40-160C/A	N 40-160C/A	90 L2	2,2									23 1,55	22,5 1,63	22 1,72	21,5 1,80	20 1,90	18,5 1,99	16,5 2,06	14,5 2,12	11 2,17	10 2,17			
B-N 40-160B/A	N 40-160B/A	100 L2	3									29 2,08	28,5 2,18	28 2,30	27,5 2,41	26,5 2,55	25 2,67	23,5 2,78	21,5 2,87	18 2,97	17 2,99	14 3,02		
B-N 40-160A/A	N 40-160A/A	112 M2 132 SA2	4 5,5									37 2,70	36,5 2,84	36 3,01	35 3,18	33,5 3,35	32 3,53	30,5 3,72	27 4,18	22,5 4,30	14* 4,43			
B-N 40-200D/A	N 40-200D/A	112 M2 132 SA2	4 5,5									39 3,20	38 3,35	37 3,51	35,5 3,66	33,5 3,86	30,5 4,03	27 4,18	22,5 4,30	14*				
B-N 40-200C/A	N 40-200C/A	112 M2 132 SA2	4 5,5									41,5 3,44	40,5 3,59	39,5 3,78	38 3,95	36 4,15	33,5 4,32							
B-N 40-200B/A	N 40-200B/A	132 SA2	5,5									50 3,96	49,5 4,18	48,5 4,41	47,5 4,64	45,5 4,92	43,5 5,17	41,5 5,39	37,5 5,60	30,5* 5,87				
B-N 40-200AR/A	N 40-200AR/A	132 SA2 132 SB2	5,5 7,5									55 4,50	54,5 4,70	54 5,07	53 5,30	51 5,65	49 5,95							
B-N 40-200A/A	N 40-200A/A	132 SB2	7,5									57,5 4,78	57 5,04	56,5 5,34	55,5 5,63	54,5 6,03	52,5 6,40	50,5 6,70	48 7,01	42,5 7,34	40,5* 7,43	35* 7,62		
B-N 40-250C/A	N 40-250C/A	160 MA2	11									61 5,86	61 6,16	60,5 6,49	59,5 6,82	58,5 7,28	56,5 7,72	53,5 8,07	49,5 8,48	41,5 9,02	40 9,15	33,5 9,35		
B-N 40-250B/A	N 40-250B/A	160 MA2	11									69,5 6,87	69,5 7,19	69 7,56	68,5 7,91	67 8,47	65,5 8,91	63,5 9,35	60,5 9,75	53,5 10,40	51 10,54	45 10,93		
B-N 40-250A/A	N 40-250A/A	160 MB2	15									90 9,31	90 9,73	89,5 10,21	89 10,68	88,5 11,34	87 11,98	85 12,60	83 13,19	77,5 14,00	76 14,21	70,5 14,65		

P2 Puissance nominale moteur.

P3 Puissance absorbée par la pompe.

H Hauteur totale en m.

\* Aspiration manométrique maximum 1-2 m.



Performances n = 2900 1/min

POMPE B-N	POMPE N	MOTEUR	P <sub>2</sub> kW	Q m <sup>3</sup> /h	Q l/min																	
					24	27	30	33	37,8	42	48	54	60	66	69	72	75	78	81	84	96	
B-N 50-125F/A	N 50-125F/A	90 L2	2,2				15,5	15	14	13,5	12	10	8	6								
B-N 50-125D/A	N 50-125D/A	100 L2	3				20	19,5	18,5	18	16,5	14,5	13	10,5	9	8						
B-N 50-125A/A	N 50-125A/A	112 M2	4				24	24	23	22,5	21	19,5	17,5	15	14	12,5	11,5	10				
B-N 50-125S/A	N 50-125S/A	112 M2 132 SA2	4 5,5				26,5	26	25,5	24,5	23,5	22	20	18	16,5	15,5	14	13	11			
B-N 50-160B/A	N 50-160B/A	132 SA2	5,5				31	30,5	29,5	28	26	24	21,5	19	17,5	15,5	13,5	11,5	9,5			
B-N 50-160A/A	N 50-160A/A	132 SB2	7,5				38,5	38	37,5	36,5	34,5	32,5	30	27	25,5	24	22,5	20,5	19			
B-N 50-200B/A	N 50-200B/A	160 MA2	11	48	47,5	47,5	47	45,5	44,5	42,5	40	37	33	30,5	28	25,5	23					
B-N 50-200A/A	N 50-200A/A	160 MA2	11	55	55	54,5	54,5	53,5	52	50	48	45	41,5	39,5	37	35	32,5					
B-N 50-200S/A	N 50-200S/A	160 MB2	15	60	60	59,5	59,5	58,5	57,5	55,5	53,5	50,5	47	45	43	40,5	37					
B-N 50-250C/A	N 50-250C/A	160 MA2	11	55	54,5	54	53	51,5	49,5	46,0	41,5	35,5	28,5	24,5								
B-N 50-250B/A	N 50-250B/A	160 MB2	15	69	68,5	68	67,5	66	64	61	57	52,5	46,5	43								
B-N 50-250A/A	N 50-250A/A	160 L2	18,5	80,5	80,5	80	79,5	78,5	77	74,5	71,5	67	61,5	58,5								
B-N 50-250S/A	N 50-250S/A	180 M2	22	88,5	88,5	88	87	86	84	81,5	78,5	75	71	68,5								
B-N 50M/E/A	N 50M/E/A	160 MA2	11		48	47,5	47	46	45	43	40	37	32	29,5	27	24						
B-N 50M/D/A	N 50M/D/A	160 MB2	15		57	56,5	56	55	53	51	48	44,5	42	39,5	37	32	29	25,4				
B-N 50M/C/A	N 50M/C/A	160 L2	18,5		68	67,5	67	66,5	65	63	61	58	56	53,5	51,5	48	45,5	42,5				

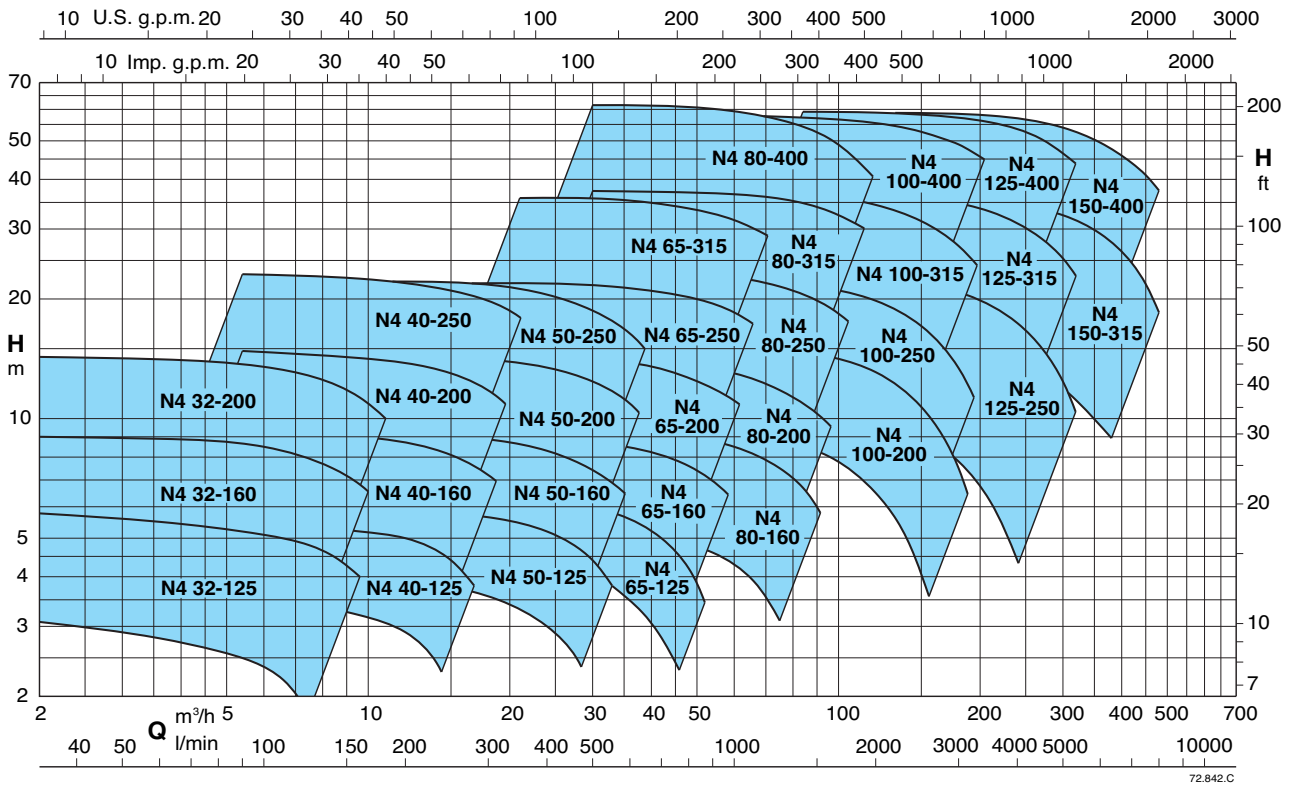
4

POMPE B-N	POMPE N	MOTEUR	P <sub>2</sub> kW	Q m <sup>3</sup> /h	Q l/min																	
					24	27	30	33	37,8	42	48	54	60	66	72	84	96	108	120	132	150	
B-N 65-125E/A	N 65-125E/A	112 M2	4					18	17,5	17	16,5	16	15	13,5*	11*	8*						
B-N 65-125C/A	N 65-125C/A	132 SA2	5,5				22	21,5	21	20,5	20	19,5	18	15,5*	12,5*							
B-N 65-125A/A	N 65-125A/A	132 SB2	7,5				26	25,5	25	24,5	24	23,5	22	20*	17*							
B-N 65-160E/A	N 65-160E/A	132 SA2	5,5					20	19,5	19	18,5	18	17	15,5*	13*	10*						
B-N 65-160D/A	N 65-160D/A	132 SB2	7,5				26	25,5	25	24,5	24	23,5	22	20*	17*	16,5*	13*					
B-N 65-160C/A	N 65-160C/A	160 MA2	11					30	29,5	29	28,5	28	26,5	24,5*	21,5*	18*						
B-N 65-160B/A	N 65-160B/A	160 MA2	11					33,5	33	32,5	32	31	30	28*	25,5*	22*						
B-N 65-160A/A	N 65-160A/A	160 MB2	15					38	37,5	37	36,5	36	35	33*	30,5*	27*						
B-N 65-200C/A	N 65-200C/A	160 MB2	15					44	43,5	43	42,5	41	39,5	37,5*	35*	31*	27*					
B-N 65-200B/A	N 65-200B/A	160 L2	18,5					50	49,5	49	48,5	47,5	46,5	44,5*	42*	39*	35*	31*	27*			
B-N 65-200A/A	N 65-200A/A	180 M2	22					56,5	56	55,5	55	54,5	53,5	51*	48,5*	45,5*	41,5*	38,5*	34,5*			
B-N 65-250C	N 65-250C	180 M2	22					64	63,5	63	61,5*	60*	57,5*	54,5*	50*	46,5*	42*	38,5*	34,5*			
B-N 65-250B	N 65-250B	200 LA2	30					79,5	79	78,5	78*	77*	75*	72*	67*	62*	58,5*	54,5*	50,5*			
B-N 65-250A	N 65-250A	200 LB2	37					90	89,5	89	88,5*	87,5*	86*	83,5*	78,5*	74,5*	70,5*	66,5*	62,5*			

POMPE B-N	POMPE N	MOTEUR	P <sub>2</sub> kW	Q m <sup>3</sup> /h	Q l/min																	
					60	66	75	84	96	108	120	132	150	168	180	192	210	240	270	300		
B-N 80-160E/A	N 80-160E/A	132 SB2 160 MA2	7,5 11					20	19,3	18,5	17,5*	16,5*	15,5*	13*								
B-N 80-160D/A	N 80-160D/A	160 MA2	11					23	22,5	22	21*	19,5*	18*	15*								
B-N 80-160C/A	N 80-160C/A	160 MA2	11					27,5	27	26,5	25,5*	24,5*	23*	20*	16							
B-N 80-160B/A	N 80-160B/A	160 MB2	15					34	33,5	33	32,5*	31*	28*	25*	18*							
B-N 80-160A/A	N 80-160A/A	160 L2	18,5					38,5	38	37,5	37*	36,5*	36*	33*	29*	24*						
B-N 80-200B	N 80-200B	180 M2	22					46,5	46	45,5	44,5	43,5*	42*	39*	35,5*	32*						
B-N 80-200A	N 80-200A	200 LA2	30					56	55,5	55	54	53*	52*	49,5*	46*	43*						
B-N 80-250E	N 80-250E	180 M2	22					51	50	48,5	46,5	44,5*	42*	38*	33*	29*						
B-N 80-250D	N 80-250D	200 LA2	30					65	64	62,5	61	59*	56,5*	53*	49*	45,5*	41*					
B-N 80-250C	N 80-250C	200 LB2	37					73,5	73	72	70,5	69*	67*	63*	59*	55,5*	51,5*					
B-N 80-250B	N 80-250B	225 M2	45					84	83,5	82,5	81,5	80*	78*	74,5*	70,5*	67*	63*					
B-N 80-250A	N 80-250A	250 M2	55					95	94,5	93,5	92,5	91,5*	90*	87,5*	84*	80,5*	76,5*					
B-N 100-200E	N 100-200E	160 L2	18,5					30	29,5	29	28	27	26*	25*	23*	19*						
B-N 100-200D	N 100-200D	180 M2	22					36	35,5	35	34	33	32*	31*	29*	24,5*	19*					
B-N 100-200C	N 100-200C	200 LA2	30					45	44,5	44	43,5	42,5	41,5*	40,5*	39*	34,5*	29*	24,5*	19*			
B-N 100-200B	N 100-200B	200 LB2	37					54	53,5	53	52,5	51,5	50,5*	49,5*	48*	44*	38,5*	32*	27*			
B-N 100-200A	N 100-200A	225 M2	45					61,5	61	60,5	60	59,5	58,5*	57*	53*	48*	42*	36,5*	30*			
B-N 100-250B	N 100-250B	250 M2	55					73,5	73	72,5	71,5	70	68,5*	67*	65*	61*	55,5*	48,5*	42,5*			
B-N 100-250A	N 100-250A	280 S2	75					91	90,5	90	89,5	88,5	87*	85*	81*	75,5*	68,5*	61,5*	55,5*			

N Construction normale P<sub>2</sub> Puissance nominale moteur. H Hauteur totale en m. \* Aspiration manométrique maximum 1-2 m. ° Hauteur de charge minimum 1 m.  
B-N Construction en bronze P<sub>3</sub> Puissance absorbée par la pompe.

## Graphique d'utilisation n = 1450 1/min



72.842.C

Tolérances selon ISO 9906, annexe A.

## Performances n = 1450 1/min

POMPE	POMPE	MOTEUR	P2 kW	Q m³/h	2,4	3	3,6	4,2	4,8	5,4	6	6,6	7,5	8,4	9,6	10,8	12	13,2	
				Q l/min	40	50	60	70	80	90	100	110	125	140	160	180	200	220	
B-N4 32-125F/A	N4 32-125F/A	71 A4	0,25	H m P3 kW	3,04	2,9	2,8	2,7	2,6	2,5	2,4	2,2	1,8	1,5					
B-N4 32-125D/A	N4 32-125D/A	71 A4	0,25		0,13	0,047	0,051	0,055	0,059	0,063	0,067	0,07	0,075	0,08					
B-N4 32-125A/A	N4 32-125A/A	71 A4	0,25		4,6	4,5	4,4	4,3	4,2	4,1	4	3,8	3,5	3,2	2,6	2			
B-N4 32-160B/A	N4 32-160B/A	71 B4	0,37		0,07	0,075	0,08	0,085	0,09	0,095	0,1	0,105	0,115	0,12	0,13	0,13			
B-N4 32-160A/A	N4 32-160A/A	71 B4	0,37		5,7	5,6	5,5	5,4	5,3	5,2	5,1	5	4,8	4,5	4	3,3			
B-N4 32-200B/A	N4 32-200B/A	80 A4	0,55		0,09	0,1	0,11	0,115	0,12	0,125	0,13	0,135	0,145	0,15	0,16	0,17			
B-N4 32-200A/A	N4 32-200A/A	80 B4	0,75		7,6	7,5	7,4	7,3	7,2	7,1	6,9	6,7	6,3	5,9	5,2	4,2			
B-N4 32-250B/A	N4 32-250B/A	90 S4	1,1		0,13	0,14	0,15	0,16	0,17	0,18	0,19	0,2	0,21	0,215	0,23	0,235			
B-N4 32-250A/A	N4 32-250A/A	100 LA4	2,2		9	8,95	8,9	8,8	8,7	8,6	8,5	8,3	7,9	7,5	6,8	6	5,1*		
B-N4 32-300A/A	N4 32-300A/A	100 LB4	3		0,17	0,18	0,19	0,2	0,21	0,22	0,23	0,24	0,26	0,275	0,29	0,305	0,315		
B-N4 32-400A/A	N4 32-400A/A	120 LA4	4,4	12,5	12,4	12,3	12,2	12	11,8	11,6	11,2	10,6	10	8,9	7,6	6,2*	4,7*		
B-N4 32-500A/A	N4 32-500A/A	150 LA4	7,5	14,3	14,2	14,1	14	13,9	13,7	13,5	13,3	12,9	12,3	11,3	10,2	8,9*	7,5*		
B-N4 32-600A/A	N4 32-600A/A	200 LA4	11,0	14,3	14,2	14,1	14	13,9	13,7	13,5	13,3	12,9	12,3	11,3	10,2	8,9*	7,5*		

POMPE	POMPE	MOTEUR	P2 kW	Q m³/h	5,4	6	6,6	7,5	8,4	9,6	10,8	12	13,2	15	16,8	18,9	21	24	27	30
				Q l/min	90	100	110	125	140	160	180	200	220	250	280	315	350	400	450	500
B-N4 40-125F/A	N4 40-125F/A	71 A4	0,25	H m P3 kW	3,8	3,8	3,7	3,6	3,5	3,3	3,0	2,8	2,3	1,8						
B-N4 40-125C/A	N4 40-125C/A	71 B4	0,37		0,108	0,113	0,117	0,124	0,129	0,136	0,142	0,146	0,150	0,152	0,152					
B-N4 40-125A/A	N4 40-125A/A	71 B4	0,37		4,6	4,6	4,5	4,5	4,4	4,3	4,2	4,0	3,8	3,4	3,0	2,4				
B-N4 40-160C/A	N4 40-160C/A	71 B4	0,37		0,132	0,138	0,146	0,154	0,162	0,171	0,179	0,187	0,193	0,200	0,205	0,207				
B-N4 40-160B/A	N4 40-160B/A	80 A4	0,55		5,7	5,7	5,6	5,6	5,5	5,4	5,3	5,1	4,8	4,4	3,9	3,2				
B-N4 40-160A/A	N4 40-160A/A	80 B4	0,75		0,163	0,171	0,179	0,188	0,199	0,211	0,224	0,235	0,245	0,259	0,270	0,279	0,285			
B-N4 40-200B/A	N4 40-200B/A	90 S4	1,1		6,1	6	5,9	5,9	5,8	5,6	5,4	5,2	5	4,5	3,9	3,1	2,3			
B-N4 40-200A/A	N4 40-200A/A	90 S4	1,1		0,17	0,18	0,19	0,2	0,21	0,23	0,24	0,25	0,26	0,27	0,28	0,29	0,3			
B-N4 40-250C/A	N4 40-250C/A	90 L4	1,5		7,6	7,6	7,6	7,6	7,6	7,3	7,1	6,9	6,6	6,3	5,7	5	4	2,7		
B-N4 40-250B/A	N4 40-250B/A	100 LA4	2,2		0,22	0,23	0,24	0,26	0,27	0,29	0,31	0,32	0,34	0,36	0,38	0,39	0,4	0,41		
B-N4 40-250A/A	N4 40-250A/A	100 LB4	3	9,6	9,6	9,6	9,6	9,4	9,3	9,1	9	8,8	8,4	7,9	7,2	6,4	5,1	3,5*		
B-N4 40-300A/A	N4 40-300A/A	120 LA4	4,4	0,28	0,3	0,31	0,33	0,35	0,37	0,4	0,42	0,44	0,47	0,49	0,51	0,53	0,55	0,56		
B-N4 40-400A/A	N4 40-400A/A	150 LA4	7,5	13	12,9	12,8	12,7	12,6	12,4	12,2	12	11,5	10,8	10	8,6	7	5,8			
B-N4 40-500A/A	N4 40-500A/A	200 LA4	11,0	0,51	0,53	0,55	0,54	0,57	0,60	0,63	0,66	0,68	0,71	0,75	0,78	0,81	0,83			
B-N4 40-600A/A	N4 40-600A/A	250 LA4	15,0	14,8	14,7	14,6	14,5	14,4	14,2	14,2	14	13,8	13,6	13	12,2	11,3	10			
B-N4 40-800A/A	N4 40-800A/A	350 LA4	22,5	0,59	0,6	0,6	0,61	0,64	0,67	0,71	0,74	0,77	0,8	0,85	0,9	0,94	0,97			
B-N4 40-1000A/A	N4 40-1000A/A	450 LA4	30,0	17,4	17,3	17,2	17,2	17	16,8	16,6	16,3	16	15,1	13,8	12,1	10,4	7,2	2,8		
B-N4 40-1200A/A	N4 40-1200A/A	600 LA4	45,0	0,689	0,715	0,74	0,779	0,817	0,865	0,912	0,967	1,018	1,092	1,134	1,178	1,248	1,301	1,348		
B-N4 40-1500A/A	N4 40-1500A/A	750 LA4	67,5	21,4	21,5	21,4	21,3	21,2	21	20,9	20,8	20,5	20	19,5	18,3	16,4	13,3	10		
B-N4 40-2000A/A	N4 40-2000A/A	1000 LA4	90,0	0,908	0,942	0,99	1,025	1,075	1,140	1,203	1,266	1,327	1,405	1,482	1,567	1,645	1,752	1,815		
B-N4 40-2500A/A	N4 40-2500A/A	1250 LA4	135,0	22,9	22,8	22,9	22,8	22,6	22,5	22,5	22,2	22	21,8	21,4	20,4	18,9	16	12,6		
B-N4 40-3000A/A	N4 40-3000A/A	1500 LA4	180,0	1,068	1,104	1,15	1,193	1,246	1,316	1,385	1,454	1,521	1,638	1,733	1,817	1,933	2,068	2,168		

N Construction normale P2 Puissance nominale moteur. H Hauteur totale en m. \* Aspiration manométrique maximum 1-2 m.  
B-N Construction en bronze P3 Puissance absorbée par la pompe.





### Performances n = 1450 1/min

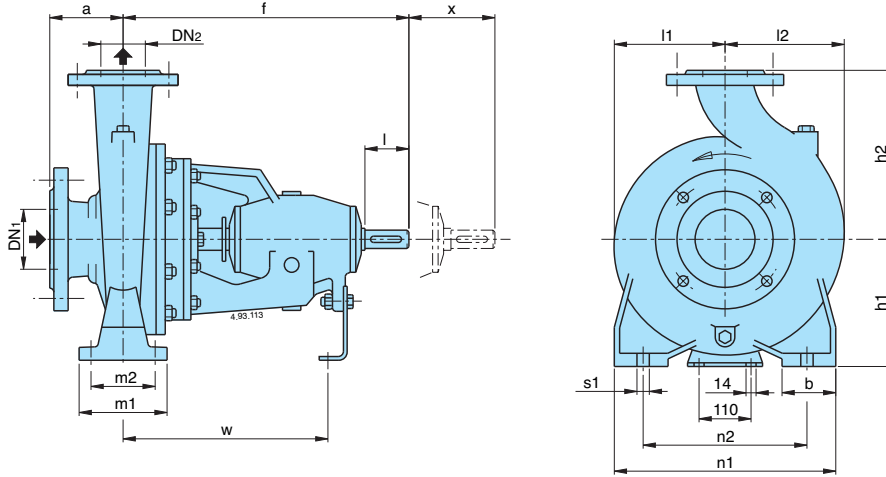
POMPE B-N4	POMPE N4	MOTEUR	P <sub>2</sub> kW	Q m <sup>3</sup> /h	48	54	60	66	75	84	96	108	120	132	150	168	180	192	210		
				Q l/min	800	900	1000	1100	1250	1400	1600	1800	2000	2200	2500	2800	3000	3200	3500		
B-N4 100-200C	N4 100-200C	100 LB4	3	H m P <sub>3</sub> kW	9,4 2,1	9,3 2,2	9,2 2,3	9,1 2,4	8,9 2,5	8,5 2,6	8 2,7	7,3 2,8	6,5 2,85	5,6 2,9	4* 2,85						
B-N4 100-200B	N4 100-200B	112 M4	4		12 2,65	11,9 2,8	11,8 2,95	11,7 3,1	11,5 3,3	11,2 3,45	10,7 3,65	10 3,85	9,3 3,95	8,4 4	6,7* 3,95	4,5* 3,8					
B-N4 100-200A	N4 100-200A	132 S4	5,5		15,2 3,65	15,2 3,85	15,1 4	15 4,15	14,9 4,4	14,7 4,6	14,3 4,85	13,8 5,1	13,1 5,3	12,2 5,45	10,7* 5,55	9* 5,65	7,5* 5,65	6* 5,55			
B-N4 100-250B	N4 100-250B	132 MA4	7,5		19,5 4,8	19,5 5	19,4 5,2	19,3 5,4	19 5,75	18,7 6,05	18,2 6,4	17,5 6,7	16,6 7	15,6 7,3	13,8* 7,5	11,7* 7,5	10* 7,45	8,4* 7,35	5,5* 7,15		
B-N4 100-250A	N4 100-250A	160 M4	11		22,3 5,5	22,3 6	22,2 6,05	22,1 6,25	21,9 6,6	21,7 6,95	21,2 7,35	20,5 7,75	19,8 8,1	18,8 8,35	17,1* 8,7	15* 8,7	13,4* 9,05	11,7* 9	8,9* 8,9		
B-N4 100-315C	N4 100-315C	160 M4	11		26,9 6,6	26,9 7	26,8 7,35	26,6 7,65	26,2 8,1	25,7 8,5	24,9 9	23,8 9,5	22,7 9,85	21,3 10,2	18,9* 10,7	15,9* 10,9	13,7* 11	11,3* 11			
B-N4 100-315B	N4 100-315B	160 L4	15		31,5 7,8	31,5 8,25	31,4 8,65	31,3 9	31,2 9,6	30,8 10,2	30,2 10,9	29,3 11,5	28,2 12,1	26,9 12,6	24,6* 13,3	21,8* 13,9	19,8* 14,1	17,6* 14,4	14,4* 14,4		
B-N4 100-315A	N4 100-315A	180 M4	18,5		36,9 9,7	36,9 10,2	36,8 10,7	36,7 11,2	36,6 11,9	36,4 12,5	36 13,3	35,3 14,1	34,5 14,9	33,4 15,6	31,4* 16,6	29* 17,4	27,2* 17,9	25,3* 18,3	22,2* 18,75		
B-N4 100-400C	N4 100-400C	180 L4	22		41,3 11,1	41,2 11,8	41,1 12,5	41 13,2	40,7 14	40,4 14,8	40,4 16	39,8 17	38 18	36,5 18,9	34* 20	31* 21	28,7* 21,7	26* 22			
B-N4 100-400B	N4 100-400B	200 L4	30		50,2 17,8	50,1 18	50 19,7	49,9 20,5	49,7 21,7	49,4 22,9	48,8 24,4	48 25,9	47,1 27,4	46 28,8	44* 30,9	41,3* 32,7	39,5* 33,85	37* 35	33,5* 36,5		
B-N4 100-400A	N4 100-400A	225 S4	37		58,2 17,8	58,1 18,75	58 19,7	57,9 20,5	57,8 21,7	57,6 22,9	57,2 24,4	56,3 25,9	55,7 27,4	54,5 28,8	52,7* 30,9	50,5* 32,7	49* 33,85	47* 35	44* 36,5		

POMPE B-N4	POMPE N4	MOTEUR	P <sub>2</sub> kW	Q m <sup>3</sup> /h	84	96	108	120	132	150	168	180	192	210	240	270	300	330		
				Q l/min	1400	1600	1800	2000	2200	2500	2800	3000	3200	3500	4000	4500	5000	5500		
B-N4 125-250E	N4 125-250E	132 S4	5,5	H m P <sub>3</sub> kW	11 4,2	10,8 4,5	10,5 4,75	10,1 4,95	9,7 5,05	9,1 5,2	8,3 5,35	7,8 5,45	7,2 5,5	6,2 5,5	4,4* 5,35					
B-N4 125-250D	N4 125-250D	132 MA4	7,5		14 5,4	13,9 5,7	13,7 5,95	13,4 6,2	13 6,45	12,4 6,75	11,6 7,1	11 7,2	10,4 7,35	9,4 7,4	7,4* 7,4	5,1* 7,1				
B-N4 125-250C	N4 125-250C	160 M4	11		16,7 6,3	16,6 6,7	16,4 7,1	16,2 7,4	15,9 7,65	15,4 8,05	14,6 8,4	14,1 8,6	13,5 8,75	12,5 9	10,4* 9,2	8,2* 9,2	5,8* 9,05			
B-N4 125-250B	N4 125-250B	160 M4	11		19,3 7,8	19,2 8,25	19,1 8,7	18,9 9,1	18,7 9,45	18,2 10	17,5 10,35	17 10,6	16,3 10,85	15,3 11,1	13,3* 11,4	10,9* 11,45	8,2* 11,3			
B-N4 125-250A	N4 125-250A	160 L4	15		22,7 9,2	22,7 9,75	22,6 10,3	22,4 10,85	22,2 11,3	21,8 12	21,2 12,6	20,8 12,95	19,33 13,25	17,4* 14,3	15* 14,5	12,4* 14,55	9,3* 14,4			
B-N4 125-315C	N4 125-315C	180 M4	18,5		27,9 11,5	27,8 12,15	27,7 12,8	27,6 13,4	27,2 14	26,5 14,7	25,6 15,4	24,9 15,8	24 16,2	22,8 16,7	20,2* 17,3	17* 17,7	13,5* 18	9,5* 18		
B-N4 125-315B	N4 125-315B	180 L4	22		31,8 12,75	31,7 13,6	31,6 14,45	31,5 15,3	31,1 15,9	30,6 16,8	29,7 17,7	29,1 18,4	28,5 19	27,3 19,7	24,9* 20,6	22* 22,4	18,5* 22	14,3* 22,1		
B-N4 125-315A	N4 125-315A	200 L4	30		36,8 15,5	36,8 16,5	36,7 17,5	36,6 18,3	36,4 19,1	35,9 20,4	35,2 21,6	34,7 22,4	34,2 23,1	33,2 24,15	31* 33,4	28,4* 35	25,3* 35,9	21,6* 36,75		
B-N4 125-400C	N4 125-400C	225 S4	37		45,4 19,4	45,3 20,7	45,2 22	45,1 23,3	44,9 24,6	44,4 26,5	43,7 28,2	43 29,3	42 30,2	40 31,4	37* 33,4	33* 35	28,5* 35,9	23,5* 36,75		
B-N4 125-400B	N4 125-400B	225 M4	45		51,4 22,9	51,3 24,3	51,2 25,7	51,1 27,1	50,9 28,4	50,4 30,35	49,7 32,2	49 33,3	48,2 34,4	46,8 36	44* 38,5	40,5* 41	36* 43	31,5* 44,5		
B-N4 125-400A	N4 125-400A	250 M4	55		59,2 27,8	59,1 29,4	59 30,9	58,9 32,4	58,7 33,9	58,2 36,2	57,7 38,4	57,2 39,8	56,7 41,2	55,7 43,2	53,5* 46,2	50,5* 49,2	46,5* 52,1	42,5* 54,4		

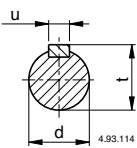
POMPE B-N4	POMPE N4	MOTEUR	P <sub>2</sub> kW	Q m <sup>3</sup> /h	132	150	168	180	192	210	240	270	300	330	360	390	420	450	480	
				Q l/min	2200	2500	2800	3000	3200	3500	4000	4500	5000	5500	6000	6500	7000	7500	8000	
B-N4 150-315D	N4 150-315D	180 M4	18,5	H m P <sub>3</sub> kW	22,8 13,8	22,6 14,5	22,3 15	22 15,4	21,7 15,75	21,1 16,2	20 16,9	18,6 17,6	17 18	15,1 18,35	13 18,45	10,6* 18,4	8* 18,15			
B-N4 150-315C	N4 150-315C	180 L4	22		25,6 15,6	25,4 16,44	25,1 17,2	24,9 17,65	24,2 18,1	23,3 18,8	22,2 19,7	20,4 20,6	20,4 21,3	18,5 21,75	16,5 22	14,1* 22	11,6* 22	8,9* 21,65		
B-N4 150-315B	N4 150-315B	200 L4	30		30,6 19	30,6 20	30,5 21	30,3 21,6	30,1 22,15	29,7 23	29 24,35	27,9 25,7	26,5 26,6	24,9 27,5	22 28,1	20,8* 28,7	18,3* 28,9	15,4* 29		
B-N4 150-315A	N4 150-315A	225 S4	37		35,6 23,1	35,6 24,4	35,5 25,7	35,4 26,5	35,3 27,2	35,2 28,3	34,6 30	33,7 31,6	32,5 33,1	31 34,3	29,2 35,4	27,1* 36,3	24,7* 37	21,8* 37,5	18,5* 37,8	
B-N4 150-400C	N4 150-400C	225 M4	45		45 27,9	44,9 29,65	44,7 31,4	44,5 32,6	44 33,8	43,5 35,3	42,5 37,7	40,5 39,7	38,5 41,3	36 42,7	33,5 43,8	30,5* 44,1	27* 44,1	23,5* 44	19,5* 43	
B-N4 150-400B	N4 150-400B	250 M4	55		50,8 31,4	50,7 33,6	50,5 35,8	50,3 36,9	50 38,2	49,5 40	48,5 42,8	47 45,5	45 47,7	43 49,8	40,5 51,5	38* 53	35* 54,1	32* 54,6	28,5* 54,8	
B-N4 150-400A	N4 150-400A	280 S4	75		58,8 38,2	58,7 40,7	58,6 42,8	58,5 44,35	58,3 45,7	57,9 48	57 51,5	55,5 54,4	54 57,1	52 59,7	49,5 62	47* 64,2	44* 66	41* 67,5	37,5* 68,4	

N Construction normale P<sub>2</sub> Puissance nominale moteur. H Hauteur totale en m. \* Aspiration manométrique maximum 1-2 m.  
 B-N Construction en bronze P<sub>3</sub> Puissance absorbée par la pompe.

## Dimensions et poids

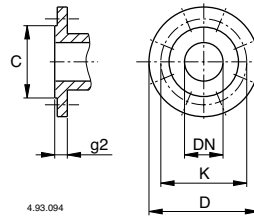


Extrémité de l'arbre ISO 775 Clavette UNI 6604



mm			
d	l	u	t
24 j6	50	8	27
32 k6	80	10	35
42 k6	110	12	45

Brides PN 10, EN 1092-2



mm						
DN	C	K	D	Trous		g2
				N°	Ø	
32	76	100	140	4	19	18
40	84	110	150	4	19	18
50	99	125	165	4	19	20
65	118	145	185	4	19	20
80	132	160	200	8	19	22
100	156	180	220	8	19	24
125	184	210	250	8	19	24
150	211	240	285	8	23	26
200	266	295	340	8	23	30

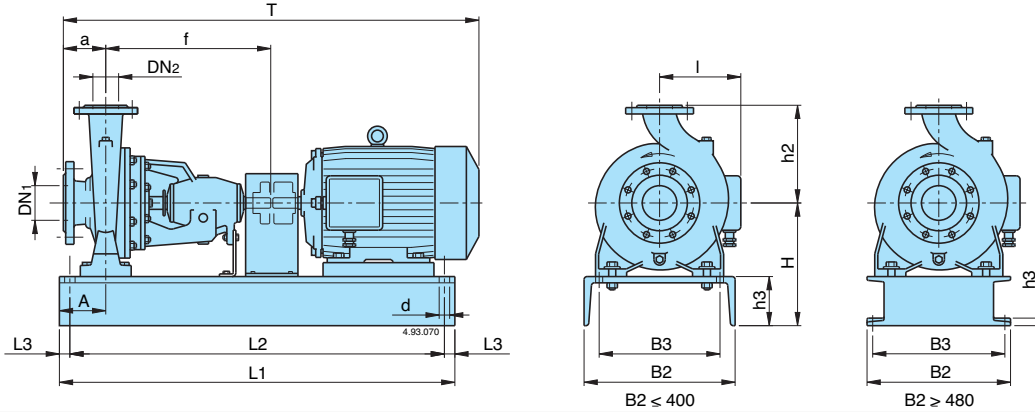
**N** n = 2900 1/min  
**N4** n = 1450 1/min

TYPE	mm																kg			
	DN <sub>1</sub>	DN <sub>2</sub>	a	f	h <sub>1</sub>	h <sub>2</sub>	l <sub>1</sub>	l <sub>2</sub>	m <sub>1</sub>	m <sub>2</sub>	n <sub>1</sub>	n <sub>2</sub>	b	s <sub>1</sub>	d	w	x	B-N B-N4	N N4	
B-N, B-N4 - N, N4 32-125	50	32	80	360	112	140	93	97	100	70	190	140	50	14	24	260	100		30,7	
B-N, B-N4 - N, N4 32-160					132	160	120	120			240	190							44,8	
B-N, B-N4 - N, N4 32-200					160	180	140	140												
B-N, B-N4 - N, N4 40-125	65	40	80	360	112	140	100	113	100	70	210	160	50	14	24	260	100		34,1	
B-N, B-N4 - N, N4 40-160					132	160	119	119			240	190							40	
B-N, B-N4 - N, N4 40-200			160		180	140	140	265			212	48,5								
B-N, B-N4 - N, N4 40-250			180		225	175	175	320			250	65							62,3	
B-N, B-N4 - N, N4 50-125	65	50	100	360	132	160	121	137	100	70	240	190	50	14	24	260	100		44	
B-N, B-N4 - N, N4 50-160					160	180	127	141			265	212							45,8	
B-N, B-N4 - N, N4 50-200					160	200	140	153											52,3	
B-N, B-N4 - N, N4 50-250					180	225	175	175			320	250							65	66
B-N, B-N4 - N, N4 65-125	80	65	100	360	160	180	134	155	125	95	280	212	65	14	24	260	100		51,6	
B-N, B-N4 - N, N4 65-160					200	150	172	320			250	60								
B-N, B-N4 - N, N4 65-200			180		225	155	175					95,5								
B-N, B-N4 - N, N4 65-250			200		250	175	190	360			280	80							18	32
B-N4 - N4 65-315			125	470	225	280	220	220	160	120	400	315	80	18	32	340	140		136	
B-N, B-N4 - N, N4 80-160	100	80	125	360	180	225	165	193	125	95	320	250	65	14	24	260	140		63	
B-N, B-N4 - N, N4 80-200					180	250	170	194			345	280							90,5	
B-N, B-N4 - N, N4 80-250					200	280	191	210											112	
B-N4 - N4 80-315					250	315	220	232			160	120							400	315
B-N4 - N4 80-400 (1)	125	80	125	530	280	355	268	268	160	120	435	355	80	18	42	370	140		202	
B-N, B-N4 - N, N4 100-200	125	100	140	470	200	280	180	212	160	120	360	280	80	18	32	340	140		102	
B-N, B-N4 - N, N4 100-250					225	280	205	233			400	315							121,5	
B-N4 - N4 100-315					250	315	230	250											151,5	
B-N4 - N4 100-400					530	280	355	268			280	200							150	500
B-N4 - N4 125-250	150	125	140	530	470	250	355	235	268	160	120	400	315	80	18	32	340	140		140
B-N4 - N4 125-315					280	355	247	278	200	150	500	400	100	22	42	370	140	198		
B-N4 - N4 125-400					315	400	280	305			232									
B-N4 - N4 150-315					280	400	260	298	200	150	550	450	100	22	42	370	140	213		
B-N4 - N4 150-400	200	150	160	530	315	450	295	328											262	

1) Modèle ajouté

Dimensions et poids

n = 2900 1/min



POMPE	MOTEUR	kW	mm															T <sub>≈</sub>	l <sub>≈</sub>
			DN <sub>1</sub>	DN <sub>2</sub>	a	f	H	h <sub>2</sub>	L <sub>1</sub>	L <sub>2</sub>	L <sub>3</sub>	B <sub>2</sub>	B <sub>3</sub>	A	h <sub>3</sub>	d			
B-N, N 32-125	71 B2	0.55	50	32	80	360	197	140	780	750	15	240	180	90	85	14	718	308	
	80 A2	0.75	50	32	80	360	197	140	780	750	15	240	180	90	85	14	752	317	
	80 B2	1.1	50	32	80	360	197	140	780	750	15	240	180	90	85	14	752	317	
	90 S2	1.5	50	32	80	360	197	140	780	750	15	240	180	90	85	14	809	325	
B-N, N 32-160	90 S2	1.5	50	32	80	360	217	160	780	750	15	240	180	90	85	14	809	345	
	90 L2	2.2	50	32	80	360	217	160	780	750	15	240	180	90	85	14	809	345	
	100 L2	3	50	32	80	360	232	160	880	850	15	300	240	90	100	14	885	398	
B-N, N 32-200	90 L2	2.2	50	32	80	360	245	180	780	750	15	240	180	90	85	14	809	373	
	100 L2	3	50	32	80	360	260	180	880	850	15	300	240	90	100	14	885	426	
	112 M2	4	50	32	80	360	260	180	880	850	15	300	240	90	100	14	882	437	
	132 SA2	5.5	50	32	80	360	260	180	1020	990	15	350	290	100	100	14	953	462	
B-N, N 40-125	80 B2	1.1	65	40	80	360	197	140	780	750	15	240	180	90	85	14	752	317	
	90 S2	1.5	65	40	80	360	197	140	780	750	15	240	180	90	85	14	809	325	
	90 L2	2.2	65	40	80	360	197	140	780	750	15	240	180	90	85	14	809	325	
B-N, N 40-160	90 L2	2.2	65	40	80	360	217	160	780	750	15	240	180	90	85	14	809	345	
	100 L2	3	65	40	80	360	232	160	880	850	15	300	240	90	100	14	885	398	
	112 M2	4	65	40	80	360	232	160	880	850	15	300	240	90	100	14	882	409	
	132 SA2	5.5	65	40	80	360	232	160	1020	990	15	350	290	90	100	14	953	434	
B-N, N 40-200	112 M2	4	65	40	100	360	260	180	880	850	15	300	240	100	100	14	902	437	
	132 SA2	5.5	65	40	100	360	260	180	1020	990	15	350	290	100	100	14	973	462	
	132 SB2	7.5	65	40	100	360	260	180	1020	990	15	350	290	100	100	14	973	462	
	160 MA2	11	65	40	100	360	280	225	1020	990	15	350	290	100	100	14	1082	517	
B-N, N 40-250	160 MB2	15	65	40	100	360	280	225	1020	990	15	350	290	100	100	14	1082	517	
	160 MB2	15	65	40	100	360	280	225	1020	990	15	350	290	100	100	14	1082	517	
B-N, N 50-125	90 L2	2.2	65	50	100	360	217	160	780	750	15	240	180	90	85	14	829	345	
	100 L2	3	65	50	100	360	232	160	880	850	15	300	240	90	100	14	905	398	
	112 M2	4	65	50	100	360	232	160	880	850	15	300	240	90	100	14	902	409	
	132 SA2	5.5	65	50	100	360	232	160	1020	990	15	350	290	90	100	14	973	434	
B-N, N 50-160	132 SA2	5.5	65	50	100	360	260	180	1020	990	15	350	290	100	100	14	973	462	
	132 SB2	7.5	65	50	100	360	260	180	1020	990	15	350	290	100	100	14	973	462	
	160 MA2	11	65	50	100	360	260	200	1020	990	15	350	290	100	100	14	1082	497	
B-N, N 50-200	160 MB2	15	65	50	100	360	260	200	1020	990	15	350	290	100	100	14	1082	497	
	160 MA2	11	65	50	100	360	280	225	1020	990	15	350	290	100	100	14	1082	517	
B-N, N 50-250	160 MB2	15	65	50	100	360	280	225	1020	990	15	350	290	100	100	14	1082	517	
	160 L2	18.5	65	50	100	360	280	225	1020	990	15	350	290	100	100	14	1082	517	
	180 M2	22	65	50	100	360	280	225	1140	1110	15	350	290	100	100	14	1189	542	
	160 MA2	11	65	50	100	360	280	225	1020	990	15	350	290	100	100	14	1082	517	
B-N, N 50M	160 MB2	15	65	50	100	360	280	225	1020	990	15	350	290	100	100	14	1082	517	
	160 L2	18.5	65	50	100	360	280	225	1020	990	15	350	290	100	100	14	1082	517	
	160 L2	18.5	65	50	100	360	280	225	1020	990	15	350	290	100	100	14	1082	517	
B-N, N 65-125	112 M2	4	80	65	100	360	260	180	880	850	15	300	240	100	100	14	902	437	
	132 SA2	5.5	80	65	100	360	260	180	1020	990	15	350	290	100	100	14	973	462	
	132 SB2	7.5	80	65	100	360	260	180	1020	990	15	350	290	100	100	14	973	462	
B-N, N 65-160	132 SA2	5.5	80	65	100	360	260	200	1020	990	15	350	290	100	100	14	973	462	
	132 SB2	7.5	80	65	100	360	260	200	1020	990	15	350	290	100	100	14	973	462	
	160 MA2	11	80	65	100	360	260	200	1020	990	15	350	290	100	100	14	1082	497	
	160 MB2	15	80	65	100	360	260	200	1020	990	15	350	290	100	100	14	1082	497	
B-N, N 65-200	160 MB2	15	80	65	100	360	280	225	1020	990	15	350	290	100	100	14	1082	517	
	160 L2	18.5	80	65	100	360	280	225	1020	990	15	350	290	100	100	14	1082	517	
	180 M2	22	80	65	100	360	280	225	1140	1110	15	350	290	100	100	14	1189	542	
B-N, N 65-250	180 M2	22	80	65	100	470	310	250	1360	1320	20	400	340	130	110	18	1299	572	
	200 LA2	30	80	65	100	470	310	250	1360	1320	20	400	340	130	110	18	1347	610	
	200 LB2	37	80	65	100	470	310	250	1360	1320	20	400	340	130	110	18	1347	610	
B-N, N 80-160	132 SB2	7.5	100	80	125	360	280	225	1020	990	15	350	290	100	100	14	998	482	
	160 MA2	11	100	80	125	360	280	225	1020	990	15	350	290	100	100	14	1107	517	
	160 MB2	15	100	80	125	360	280	225	1020	990	15	350	290	100	100	14	1107	517	
	160 L2	18.5	100	80	125	360	280	225	1020	990	15	350	290	100	100	14	1107	517	
B-N, N 80-200	180 M2	22	100	80	125	470	290	250	1230	1190	20	400	340	100	110	18	1324	552	
	200 LA2	30	100	80	125	470	310	250	1360	1320	20	400	340	130	110	18	1372	610	
B-N, N 80-250	180 M2	22	100	80	125	470	310	280	1360	1320	20	400	340	130	110	18	1324	572	
	200 LA2	30	100	80	125	470	310	280	1360	1320	20	400	340	130	110	18	1372	610	
	200 LB2	37	100	80	125	470	310	280	1360	1320	20	400	340	130	110	18	1372	610	
B-N, N 80-250	225 M2	45	100	80	125	470	385	280	1250	840	205	480	430	95	16	24	1411	710	
	250 M2	55	100	80	125	470	415	280	1250	840	205	480	430	95	16	24	1509	807	
B-N, N 100-200	160 L2	18.5	125	100	125	470	310	280	1230	1190	20	400	340	130	110	18	1203	547	
	180 M2	22	125	100	125	470	310	280	1360	1320	20	400	340	130	110	18	1324	572	
	200 LA2	30	125	100	125	470	310	280	1360	1320	20	400	340	130	110	18	1372	610	
	200 LB2	37	125	100	125	470	310	280	1360	1320	20	400	340	130	110	18	1372	610	



### Dimensions et poids

n = 1450 1/min

POMPE	MOTEUR	kW	mm															
			DN1	DN2	a	f	H	h2	L1	L2	L3	B2	B3	A	h3	d	T≈	l≈
B-N4, N4 32-125	71 A4	0.25	50	32	80	360	197	140	780	750	15	240	180	90	85	14	718	308
B-N4, N4 32-160	71 B4	0.37	50	32	80	360	217	160	780	750	15	240	180	90	85	14	718	328
B-N4, N4 32-200	80 A4	0.55	50	32	80	360	245	180	780	750	15	240	180	90	85	14	752	365
	80 B4	0.75	50	32	80	360	245	180	780	750	15	240	180	90	85	14	752	365
B-N4, N4 40-125	71 A4	0.25	65	40	80	360	197	140	780	750	15	240	180	90	85	14	718	308
	71 B4	0.37	65	40	80	360	197	140	780	750	15	240	180	90	85	14	718	308
B-N4, N4 40-160	71 B4	0.37	65	40	80	360	217	160	780	750	15	240	180	90	85	14	718	328
	80 A4	0.55	65	40	80	360	217	160	780	750	15	240	180	90	85	14	752	337
	80 B4	0.75	65	40	80	360	217	160	780	750	15	240	180	90	85	14	752	337
B-N4, N4 40-200	90 S4	1.1	65	40	100	360	260	180	880	850	15	300	240	100	100	14	829	388
B-N4, N4 40-250	90 L4	1.5	65	40	100	360	280	225	880	850	15	350	290	100	100	14	829	408
	100 LA4	2.2	65	40	100	360	280	225	880	850	15	350	290	100	100	14	905	446
	100 LB4	3	65	40	100	360	280	225	880	850	15	350	290	100	100	14	905	446
B-N4, N4 50-125	71 B4	0.37	65	50	100	360	217	160	780	750	15	240	180	90	85	14	738	328
	80 A4	0.55	65	50	100	360	217	160	780	750	15	240	180	90	85	14	772	337
	80 B4	0.75	65	50	100	360	217	160	780	750	15	240	180	90	85	14	772	337
B-N4, N4 50-160	90 S4	1.1	65	50	100	360	260	180	880	850	15	300	240	100	100	14	829	388
B-N4, N4 50-200	90 S4	1.1	65	50	100	360	260	200	880	850	15	300	240	100	100	14	829	388
	90 L4	1.5	65	50	100	360	260	200	880	850	15	300	240	100	100	14	829	388
	100 LA4	2.2	65	50	100	360	260	200	880	850	15	300	240	100	100	14	905	426
B-N4, N4 50-250	100 LA4	2.2	65	50	100	360	280	225	880	850	15	350	290	100	100	14	905	446
	100 LB4	3	65	50	100	360	280	225	880	850	15	350	290	100	100	14	905	446
	112 M4	4	65	50	100	360	280	225	880	850	15	350	290	100	100	14	902	457
B-N4, N4 65-125	80 B4	0.75	80	65	100	360	260	180	880	850	15	300	240	100	100	14	772	380
	90 S4	1.1	80	65	100	360	260	180	880	850	15	300	240	100	100	14	829	388
B-N4, N4 65-160	90 S4	1.1	80	65	100	360	260	200	880	850	15	300	240	100	100	14	829	388
	90 L4	1.5	80	65	100	360	260	200	880	850	15	300	240	100	100	14	829	388
B-N4, N4 65-200	100 LA4	2.2	80	65	100	360	280	225	880	850	15	350	290	100	100	14	905	446
	100 LB4	3	80	65	100	360	280	225	880	850	15	350	290	100	100	14	905	446
B-N4, N4 65-250	112 M4	4	80	65	100	470	310	250	1030	990	20	400	340	130	110	18	1012	487
	132 S4	5.5	80	65	100	470	310	250	1030	990	20	400	340	130	110	18	1055	512
B-N4, N4 65-315	132 S4	5.5	80	65	125	470	335	280	1030	990	20	400	340	130	110	18	1080	537
	132 MA4	7.5	80	65	125	470	335	280	1030	990	20	400	340	130	110	18	1080	537
	160 M4	11	80	65	125	470	335	280	1230	1190	20	400	340	130	110	18	1203	572
B-N4, N4 80-160	90 S4	1.1	100	80	125	360	280	225	880	850	15	350	290	100	100	14	854	408
	90 L4	1.5	100	80	125	360	280	225	880	850	15	350	290	100	100	14	854	408
	100 LA4	2.2	100	80	125	360	280	225	880	850	15	350	290	100	100	14	930	446
B-N4, N4 80-200	100 LA4	2.2	100	80	125	470	280	250	1020	990	15	350	290	100	100	14	1040	446
	100 LB4	3	100	80	125	470	280	250	1020	990	15	350	290	100	100	14	1040	446
	112 M4	4	100	80	125	470	280	250	1020	990	15	350	290	100	100	14	1037	457
B-N4, N4 80-250	112 M4	4	100	80	125	470	310	280	1030	990	20	400	340	130	110	18	1037	487
	132 S4	5.5	100	80	125	470	310	280	1030	990	20	400	340	130	110	18	1080	512
	132 MA4	7.5	100	80	125	470	310	280	1030	990	20	400	340	130	110	18	1080	512
B-N4, N4 80-315	160 M4	11	100	80	125	470	360	315	1230	1190	20	400	340	130	110	18	1203	597
	160 L4	15	100	80	125	470	360	315	1230	1190	20	400	340	130	110	18	1203	597
B-N4, N4 80-400	180 M4	18.5	100	80	125	530	445	355	1250	840	205	480	430	115	16	24	1352	707
	180 L4	22	100	80	125	530	445	355	1250	840	205	480	430	115	16	24	1352	707
	200 L4	30	100	80	125	530	445	355	1250	840	205	480	430	110	16	24	1402	745
B-N4, N4 100-200	100 LB4	3	125	100	125	470	310	280	1030	990	20	400	340	130	110	18	1040	476
	112 M4	4	125	100	125	470	310	280	1030	990	20	400	340	130	110	18	1037	487
	132 S4	5.5	125	100	125	470	310	280	1030	990	20	400	340	130	110	18	1080	512
B-N4, N4 100-250	132 MA4	7.5	125	100	140	470	335	280	1030	990	20	400	340	130	110	18	1095	537
	160 M4	11	125	100	140	470	335	280	1230	1190	20	400	340	130	110	18	1218	572
B-N4, N4 100-315	160 M4	11	125	100	140	470	360	315	1230	1190	20	400	340	130	110	18	1218	597
	160 L4	15	125	100	140	470	360	315	1230	1190	20	400	340	130	110	18	1218	597
	180 M4	18.5	125	100	140	470	360	315	1360	1320	20	400	340	130	110	18	1339	622
B-N4, N4 100-400	180 L4	22	125	100	140	530	445	355	1250	840	205	480	430	115	16	24	1367	707
	200 L4	30	125	100	140	530	445	355	1250	840	205	480	430	115	16	24	1417	745
	225 S4	37	125	100	140	530	445	355	1250	840	205	480	430	115	16	24	1463	770
B-N4, N4 125-250	132 S4	5.5	150	125	140	470	360	355	1030	990	20	400	340	130	110	18	1095	562
	132 MA4	7.5	150	125	140	470	360	355	1030	990	20	400	340	130	110	18	1095	562
	160 M4	11	150	125	140	470	360	355	1230	1190	20	400	340	130	110	18	1218	597
	160 L4	15	150	125	140	470	360	355	1230	1190	20	400	340	130	110	18	1218	597
B-N4, N4 125-315	180 M4	18.5	150	125	140	530	445	355	1250	840	205	480	430	115	16	24	1367	707
	180 L4	22	150	125	140	530	445	355	1250	840	205	480	430	115	16	24	1367	707
	200 L4	30	150	125	140	530	445	355	1250	840	205	480	430	115	16	24	1417	745
B-N4, N4 125-400	225 S4	37	150	125	140	530	480	400	1250	840	205	480	430	115	16	24	1463	805
	225 M4	45	150	125	140	530	480	400	1250	840	205	480	430	115	16	24	1463	805
	250 M4	55	150	125	140	530	540	400	1400	940	230	510	450	115	17.5	24	1561	932
B-N4, N4 150-315	180 M4	18.5	200	150	160	530	445	400	1250	840	205	480	430	115	16	24	1387	707
	180 L4	22	200	150	160	530	445	400	1250	840	205	480	430	115	16	24	1387	707
	200 L4	30	200	150	160	530	445	400	1250	840	205	480	430	115	16	24	1437	745
	225 S4	37	200	150	160	530	445	400	1250	840	205	480	430	115	16	24	1483	770
B-N4, N4 150-400	225 M4	45	200	150	160	530	480	450	1250	840	205	480	430	115	16	24	1483	805
	250 M4	55	200	150	160	530	540	450	1400	940	230	510	450	115	17.5	24	1581	932
	280 S4	75	200	150	160	530	540	450	1400	940	230	510	450	115	17.5	24	1654	972

4

## Interchangeabilité des pièces.

TYPE	Corps de palier			Arbre pompe					Roulement à billes				Garniture sur l'arbre		
	1	2	3	I	II	III	IV	V	6207 Z 6306 Z	6207 Z 3306	6309 Z 3309	6311 Z 3311	Ø 32	Ø 40	Ø 50
N,N4 32-125	●			●					●				●		
N,N4 32-160	●				●				●				●		
N,N4 32-200	●				●				●				●		
N,N4 40-125	●				●				●				●		
N,N4 40-160	●				●				●				●		
N,N4 40-200C	●				●				●				●		
N,N4 40-200A-AR-B	●					●				●			●		
N,N4 40-250	●					●				●			●		
N,N4 50-125	●				●				●				●		
N,N4 50-160	●					●				●			●		
N,N4 50-200	●					●				●			●		
N,N4 50-250	●					●				●			●		
N 50 M	●					●				●			●		
N,N4 65-125E	●				●				●				●		
N,N4 65-125A-C	●					●				●			●		
N,N4 65-160	●					●				●			●		
N,N4 65-200	●					●				●			●		
N,N4 65-250		●					●				●			●	
N4 65-315		●					●				●			●	
N,N4 80-160	●					●				●			●		
N,N4 80-200		●					●				●			●	
N,N4 80-250		●					●				●			●	
N4 80-315		●					●				●			●	
N4 80-400			●					●				●			●
N,N4 100-200		●					●				●			●	
N,N4 100-250		●					●				●			●	
N4 100-315		●					●				●			●	
N4 100-400			●					●				●			●
N4 125-250		●					●			●				●	
N4 125-315			●					●			●				●
N4 125-400			●					●				●			●
N4 150-315			●					●				●			●
N4 150-400			●					●				●			●

## Vitesse de rotation maximum admise.

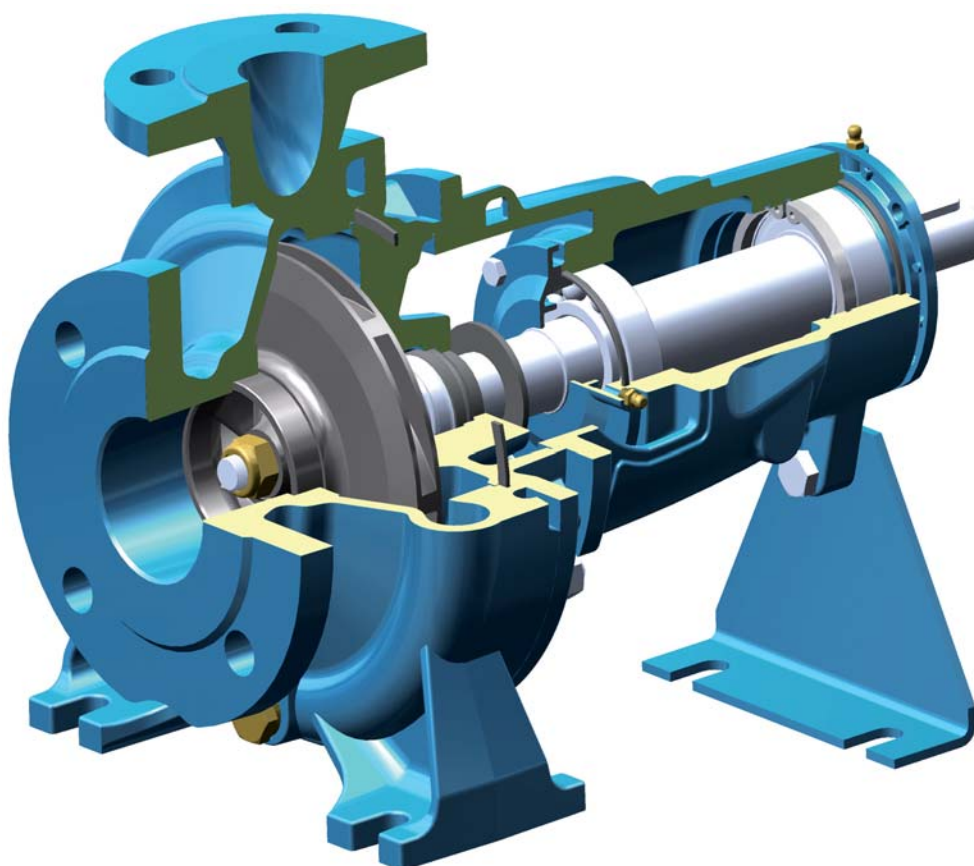
3600 1/min			3000 1/min			1800 1/min		
32-125	32-160	32-200						
40-125	40-160	40-200			40-250			
50-125	50-160	50-200			50-250			
					50 M			
65-125	65-160			65-200	65-250		65-315	
		80-200	80-160		80-250		80-315	80-400
		100-200			100-250		100-315	100-400
							125-315	125-400
							150-315	150-400

## Tuyau d'aspiration: diamètre intérieur (DN) minimum conseillé pour différents débits (Q)

Tuyau fileté	DN	G 2 G 2 1/2									
		mm	50	65	80	100	125	150	200	250	300
Q max	m³/h	10,5	19	28,8	45	75	108	215	350	508	

**Caractéristiques constructives**

4

**HYDRAULIQUE D'AVANT-GARDE**

Le dessin de la turbine et du corps a été conçu de manière à permettre un très haut rendement tout comme une puissance d'aspiration accrue.

**FIABILITE D'UTILISATION**

Pour les parties en contact avec le liquide pompé il est possible de choisir la fonte ou le bronze ce qui permet l'emploi des pompes pour le pompage de liquides divers.

**CONSTRUCTION ROBUSTE**

La structure mécanique des parties en contact avec le liquide pompé a été conçue de manière à assurer un maximum de résistance aux sollicitations mécaniques. Le couvercle du corps est équipé d'un nombre d'ailettes casse-flux pour prévenir la turbulence au niveau de la garniture mécanique pour une fiabilité accrue.

**FIABILITE**

Les dimensions des roulements et de l'arbre ont été étudiées pour assurer la réduction des sollicitations mécaniques pour une haute fiabilité du produit dans toutes conditions d'utilisation.