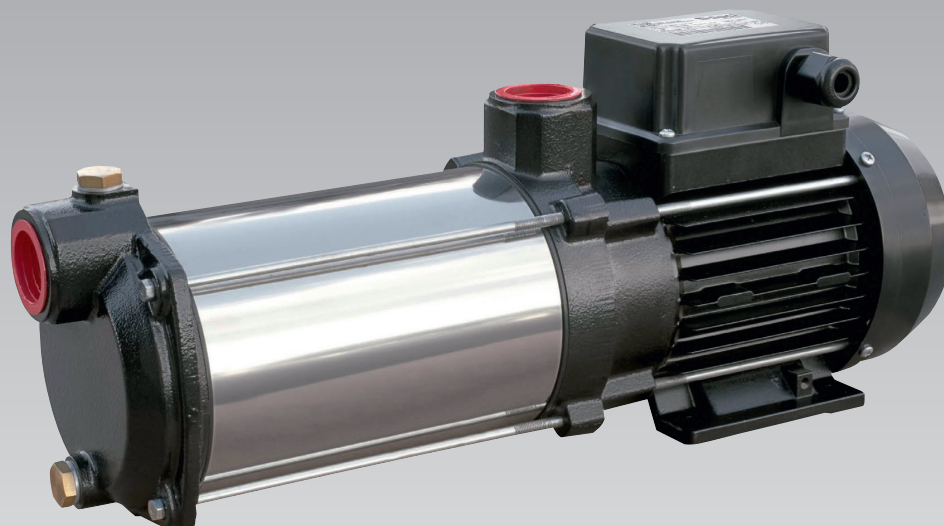


SIGMA

POMPES MULTICELLULAIRES HORIZONTALES MONOBLOC INOX



Pompes multicellulaires horizontales monobloc inox

Données techniques

Exécution

Pompes multicellulaires horizontales en acier inoxydable au chrome-nickel (AISI 304).

Pompe autoamorçante jusqu'à 2 m.

Construction compacte et robuste, raccordement pompe moteur monobloc avec pieds d'appui.

Corps de pompe en inox 304, indépendant des corps d'aspiration radial et de refoulement vertical en fonte GG-20.

Bouchon de remplissage et vidange au milieu de la pompe, accessible de tous les côtés.

Isolation classe F.

Protection IP 55.

Utilisations

Approvisionnement en eau. Pour des liquides propres, sans particules abrasives, non agressifs pour l'acier inoxydable.

Pompe universelle polyvalente, pour applications domestiques, industrielles, jardinage et irrigation.

Limites d'utilisation

Température du liquide jusqu'à + 35°C.

Température ambiante jusqu'à + 45°C.

Hauteur d'aspiration maxi : 7 mètres (autoamorçante jusqu'à - 2 m).

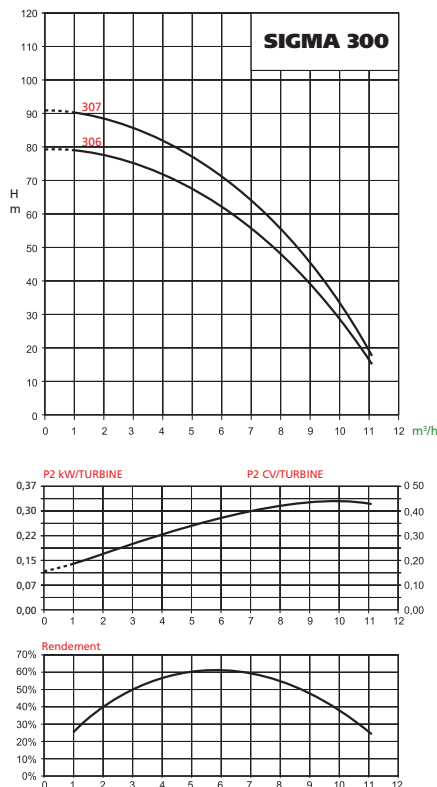
Construction

Composant	Matériaux
Corps de pompe Turbine	AISI 304
Arbre	AISI 420
Corps d'aspiration Corps de refoulement	Fonte GG-20 avec traitement antioxydant
Diffuseur	Techno-polymère
Garniture mécanique	Céramique graphite / AISI304

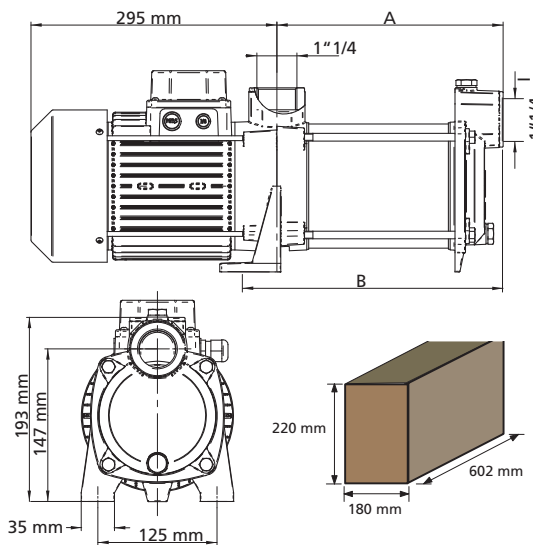
Performances n ≈ 2800 trs/min

Référence	MOTEUR			Asp. F	Ref. F	m³/h l/min	0	1.5	3	4.5	6	7	8	9	10	11
	Tension	kW	A				0	25	50	75	100	116	133	150	166.6	183.3
SIGMA 306T	400	2.20	5.1	1" 1/4	1" 1/4	H m	78	77	75	70	63	56	48	38	28	16
SIGMA 307T							91	90	86	79	70	65	54	42	32	18

Courbes hydrauliques



Dimensions et poids



Référence	Dimensions mm		Poids kg	
	A	B	Net	Brut
SIGMA 306T	262	289	28.5	29.4
SIGMA 307T	287	314	29	29.9



Calpeda Pompes

19, rue de la communauté - ZA La Forêt - 44140 LE BIGNON

Tél. 02 40 03 13 30 - Fax 02 40 03 16 70 - email : info@calpeda.fr - www.calpeda.fr

SAS au capital de 1 030 000 € - RCS Nantes B 322 698 093 - Siret 322 698 093 00059 - Code NAF 4669B - N° TVA intra communautaire : FR50322698 093



water passion

SIGMA - CALPEDA (Doc). Document non contractuel et non définitif, soumis à modifications. Calpeda France se donne le droit à toute rectification concernant la présente documentation.