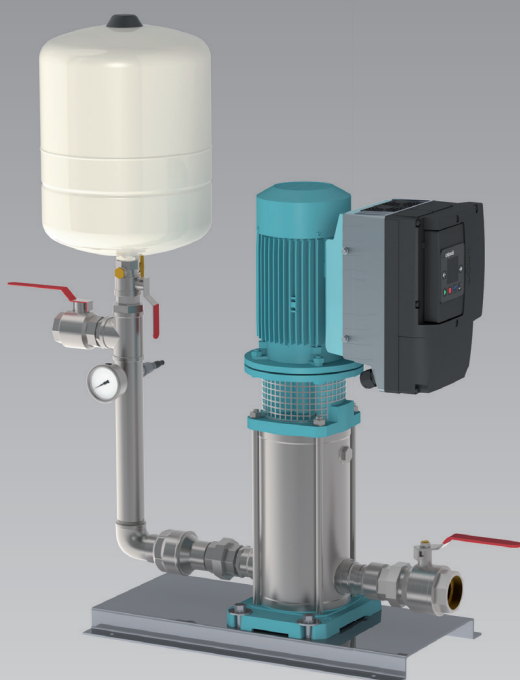


S10-S20-S30 IMAT MXV

25-32-40-50

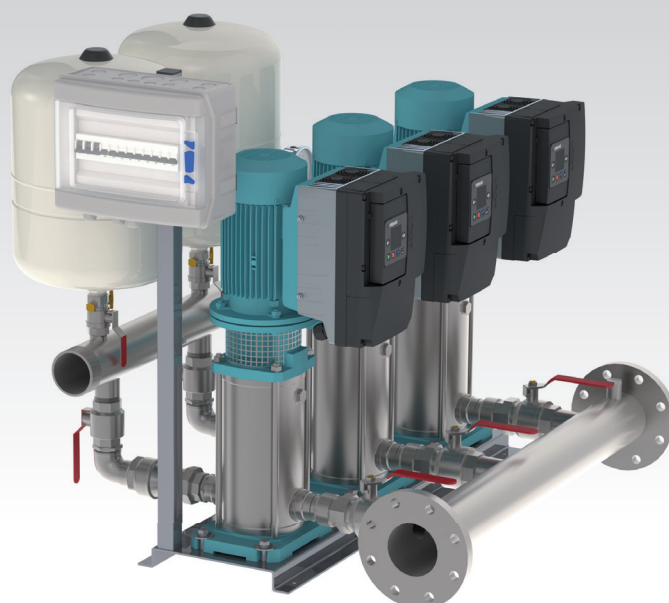
SURPRESSEURS À VITESSE VARIABLE
POMPE MXV + IMAT



S10 IMAT MXV40-805



S20 IMAT MXV40-805



S30 IMAT MXV40-805

MXV Pompe multicellulaire verticale tout inox

Données techniques

Exécution

Pompes multicellulaires verticales avec raccords d'aspiration et de refoulement de même diamètre et disposés sur le même axe (*en ligne*). Toutes les parties en contact avec le liquide, y compris les couvercles inférieur et supérieur sont en acier inoxydable au chrome-nickel. Coussinets résistants à la corrosion et lubrifiés par le liquide pompé. Pompe avec palier de butée et manchon d'accouplement permettant d'utiliser tout moteur standard de type IM V1.

Utilisations

Pour systèmes d'alimentation en eau. Pour les liquides non explosifs propres, sans matières solides, filamenteuses ou abrasives (*en option, adaptation de matériaux d'étanchéité*). Pompe universelle pour utilisations civiles et industrielles, pour systèmes de surpression, systèmes d'extinction des incendies, installations de lavage à haute pression, irrigation, utilisations agricoles et installations sportives...

Limites d'utilisation

Température du liquide : de - 15°C à + 120°C.
 Température ambiante jusqu'à + 40°C.
 Pression maximale admissible dans le corps de pompe : 25 bars.
 Service continu.

Moteur

Moteur à induction 2 pôles, 50 Hz ($n \approx 2900 \text{ trs/min}$)
 Standard : type de construction IM V1 (IEC 60034-7).
 Isolation classe F.
 Protection IP 55.
Moteur triphasé haut rendement IE3.
 Triphasé avec tension nominale : jusqu'à 3.00 kW 230/400
 à partir de 4.00 kW 400/690 V.

Construction

Composant	Matériaux MXV 25, 32, 40, 50
Bride	Acier inoxydable 1.4301 EN 10088 (AISI 304)
Chemise extérieure	
Corps d'aspiration	
Corps de refoulement	
Corps d'étage	
Roue	
Couvercle inférieur	
Couvercle supérieur	Acier inoxydable 1.4305 EN 10088 (AISI 303)
Entretoise	
Arbre de pompe	Carbure cémenté résistant à la corrosion Céramique alumine
Bouchon	
Coussinet sur l'arbre	Métal dur / Carbone dur / EPDM
Coussinet dans le corps d'étage	
Garniture mécanique ISO 3069 - KU	PTFE (PPS pour MXV 50-15 et 50-20)
Bague d'usure	
O-Rings	NBR (EPDM pour MXV 50-15 et 50-20)

Exécutions spéciales sur demande

- Autres voltages
- Fréquence 60 Hz.
- Garniture mécanique spéciale.
- O-Rings en FPM
- Pour liquide ou ambiance avec températures plus élevées ou plus basses.
- Brides à visser en acier au chrome-nickel.

Désignation MXV 25, 32, 40, 50

MXV 40-8 05

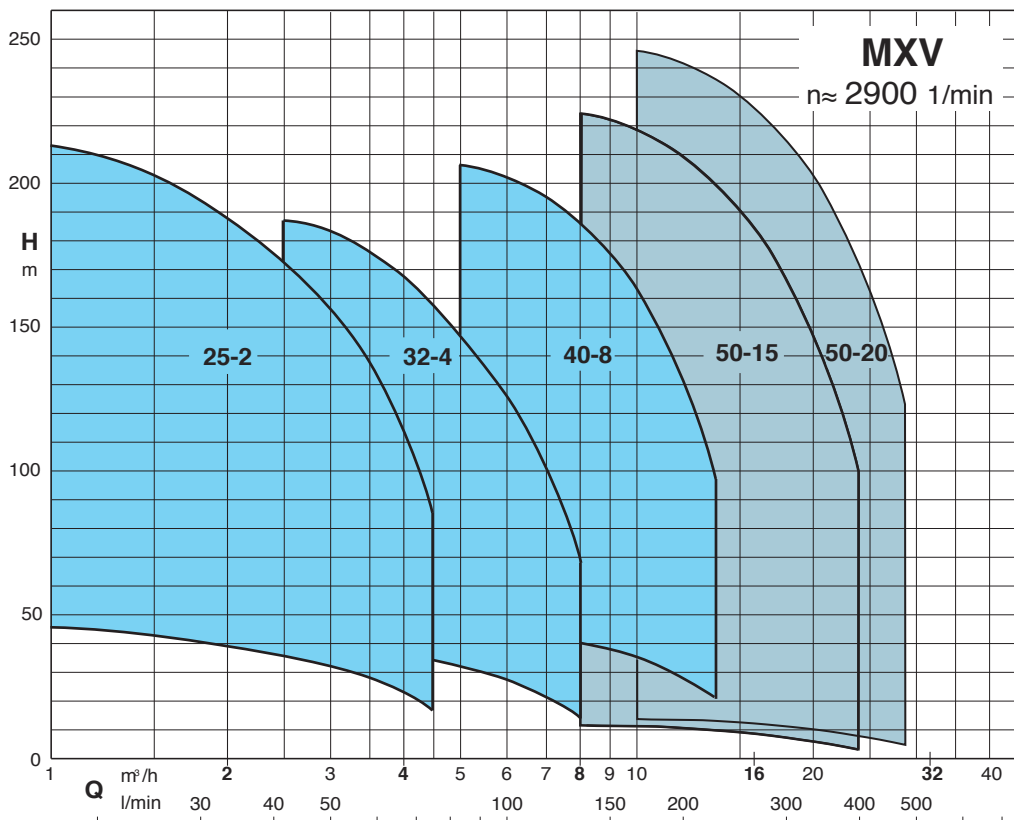
Série _____

DN des orifices en mm _____

Débit nominal en m³/h ($n = 2900 \text{ trs/min}$) _____

Nombre de turbines _____

Plages d'utilisations



IMAT Variateur de vitesse

Données techniques



Système à vitesse variable par régulation de fréquence pour pompe de surface ou immergée. Commande le démarrage et l'arrêt d'une ou plusieurs pompes en fonction du mode sélectionné. Paramétrage facile directement sur l'IMAT grâce à l'écran LCD et au menu déroulant. Protège la pompe contre : Marche à sec - Surintensité - Sous ou surtension. Limites d'utilisation : + 50°C - 55.00 kw - Indice de Protection IP 55. L'IMAT s'installe directement sur la boîte à borne du moteur CALPEDA, ou sur un support mural déporté.

Ne pas installer l'IMAT sur un réseau alimenté par un groupe électrogène.

- Le système comprend :**
- le convertisseur de fréquence,
 - le panneau de contrôle amovible,
 - le bornier de puissance,
 - le bornier de signal,
 - les presse-étoupes.

⚠ Longueur de câble entre l'IMAT et la pompe (surface ou immergée) :
50 mètres maxi (sans filtre).

200 mètres maxi (avec filtre sinusoïdale).

Afin de réduire les perturbations électromagnétiques, il est recommandé d'utiliser un câble blindé.

Pour le bon fonctionnement du système, prévoir un réservoir - pression de gonflage = 2/3 de la pression de service.

(Ex : Pression de service : 4 bars - Pression de gonflage = 2,6 bars).

L'IMAT est équipé d'un panneau de contrôle qui permet d'effectuer les réglages du système et de surveiller tous les paramètres.



- La console de contrôle et de paramétrage est intégrée au variateur de vitesse dans un logement prévu à cet effet. Elle peut être placée dans un sens ou dans l'autre pour faciliter la lecture, en fonction de la pompe sur laquelle est installé l'IMAT.
- Il est possible d'utiliser la console de contrôle à distance avec câble avec connecteurs M12.
- L'écran LCD personnalisé donne un aperçu simple et rapide de l'état du système et des paramètres de fonctionnement.
- Les icônes au-dessus et en-dessous de la zone de lecture expliquent le mode de fonctionnement de l'IMAT ainsi que la présence des défauts dans le système.
- Les 2 boutons de défilement, couplés aux 4 boutons de mise en place, permettent de naviguer pour configurer et modifier les différentes options d'ordre de marche et d'arrêt de la pompe.

L'IMAT peut être utilisé sur de nombreuses références de pompes avec une puissance jusqu'à 55.00 kW.

Référence	Intensité maxi A	Puissance moteur kW (2900 trs/min)		Puissance moteur kW (1450 trs/min)		Poids kg
		Mini	Maxi	Mini	Maxi	
IMAT 5.2TT-A	5.2	0.55	1.80	0.75	2.20	5.7
IMAT 11.2TT-B	11.2	2.20	5.50	3.00	4.00	6.7
IMAT 25.8TT-C	25.8	7.50	11.00	5.50	11.00	13.9
IMAT 65.4TT-D	66	15.00	37.00	15.00	30.00	33
IMAT 120TT-E	120	45.00	55.00	37.00	55.00	59

S10 IMAT MXV 25-32-40-50

Surpresseur 1 pompe à vitesse variable - 1 pompe MXV + 1 IMAT

Données techniques - Alimentation 400 Volts Tri

Utilisation

Surpresseur 1 pompe à vitesse variable pour la distribution d'eau et le maintien de pression des réseaux domestiques, collectifs, agricoles, industriels... à partir d'un puits, d'une réserve ou d'un réseau existant. A pression constante, le débit s'ajuste en fonction de la demande d'eau.

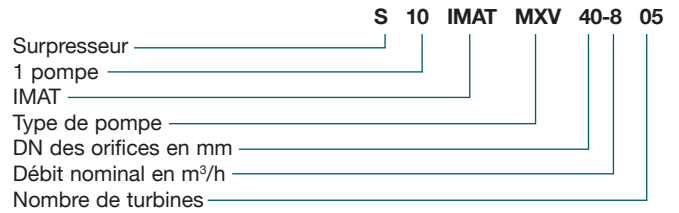
Plage d'utilisation (selon modèle)

Débit : 0 à 28 m³/h maxi
 Hmt : 267 m maxi
 Pression de service : 25 bars maxi
 Température du liquide : -15°C à + 120°C maxi

Avantages

- Ensemble compact
- Livré testé et préréglé, prêt à l'emploi
- Montage rapide
- Fixation de l'ensemble au sol par le châssis
- Entretien réduit

Codification des surpresseurs



Composition

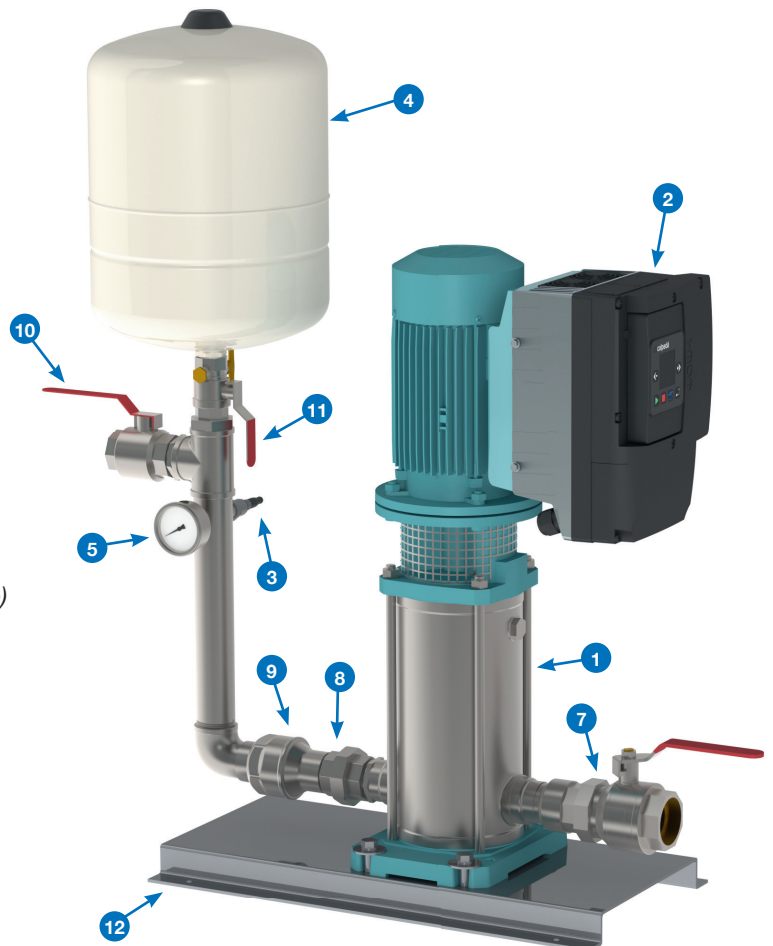
- 1 1 pompe tout inox série **MXV** (400 Volts triphasée)
- 2 1 système compact à variation de vitesse type **IMAT** : tension d'entrée 400V triphasée, tension de sortie 400V triphasée, sécurité manque d'eau intégrée (basse pression)
- 3 1 transmetteur de pression 0-10 ou 0-16 bars / 4-20 mA selon modèle
- 4 1 réservoir à diaphragme* :
MXV25-... 1 x **PWB 8L** (10, 16 ou 25 bars selon modèle)
MXV32-... 1 x **PWB 18L** (10, 16 ou 25 bars selon modèle)
MXV40-... 1 x **PEB 24LX** (10, 16 ou 25 bars selon modèle)
MXV50-... 1 x **PWB 35LX** (10, 16 ou 25 bars selon modèle)
- 5 1 manomètre en inox Ø 63
- 7 1 vanne union d'isolement à l'aspiration
- 8 1 raccord union en inox au refoulement
- 9 1 clapet en inox au refoulement
- 10 1 vanne d'isolement au refoulement
- 11 1 vanne à purge d'isolement sous le réservoir
- 12 1 châssis en inox

* Réservoir à regonfler sur site
 (Pression de gonflage = 2/3 de la pression de consigne)

Ensemble livré monté, testé et préréglé (à valider sur site)

Options

- Manchettes anti-vibratiles
- Constructions spéciales (Inox 316L, 60 Hz) ...



S10 IMAT MXV40-805

S10 IMAT MXV 25-32-40

Surpresseur 1 pompe à vitesse variable - 1 pompe MXV + 1 IMAT

Caractéristiques techniques

Référence	Débit maxi en m ³ /h	Pression en bars		Moteur		400 Volts IMAT		
		Mini	Maxi	kW	A 400 Volts tri			
S10 IMAT MXV25-204	4,5	1.7	4.4	0.75	2.3	5.2TT-A		
S10 IMAT MXV25-205		2.1	5.6	0.75	2.3			
S10 IMAT MXV25-206		2.5	6.8	1.10	2.7			
S10 IMAT MXV25-207		3	7.9	1.10	2.7			
S10 IMAT MXV25-208		3.4	9.1	1.50	4.3			
S10 IMAT MXV25-210		4.2	11.4	1.50	4.3			
S10 IMAT MXV25-212		5.1	13.6	2.20	5.3	11.2TT-B		
S10 IMAT MXV25-214		5.9	15.9	2.20	5.3			
S10 IMAT MXV25-216		6.8	18.2	3.00	6.6			
S10 IMAT MXV25-218		7.6	20.5	3.00	6.6			
S10 IMAT MXV25-220		8.5	22.8	3.00	6.6			
S10 IMAT MXV32-404		8	1.4	4.5	1.10		2.7	5.2TT-A
S10 IMAT MXV32-405	1.8		5.6	1.10	2.7			
S10 IMAT MXV32-406	2.2		6.8	1.50	4.3			
S10 IMAT MXV32-407	2.6		7.9	1.50	4.3			
S10 IMAT MXV32-408	3		9.1	2.20	5.3	11.2TT-B		
S10 IMAT MXV32-410	3.8		11.4	2.20	5.3			
S10 IMAT MXV32-412	4.5		13.6	3.00	6.6			
S10 IMAT MXV32-414	5.3		15.9	3.00	6.6			
S10 IMAT MXV32-416	6		18.2	4.00	9.6			
S10 IMAT MXV32-418	6.8		20.5	4.00	9.6			
S10 IMAT MXV40-804	13		2.1	4.7	1.50		4.3	5.2TT-A
S10 IMAT MXV40-805			2.6	5.9	2.20		5.3	11.2TT-B
S10 IMAT MXV40-806		3.1	7.1	2.20	5.3			
S10 IMAT MXV40-807		3.6	8.3	3.00	6.6			
S10 IMAT MXV40-808		4.2	9.5	3.00	6.6			
S10 IMAT MXV40-810		5.2	11.9	4.00	9.6			
S10 IMAT MXV40-811		5.7	13.1	4.00	9.6			
S10 IMAT MXV40-813		6.8	15.5	5.50	10.9			
S10 IMAT MXV40-815		7.8	17.9	5.50	10.9			
S10 IMAT MXV40-817		8.9	20.2	7.50	14.3			
S10 IMAT MXV40-819		9.9	22.6	7.50	14.3	25.8TT-C		

S10 IMAT MXV 50

Surpresseur 1 pompe à vitesse variable - 1 pompe MXV + 1 IMAT

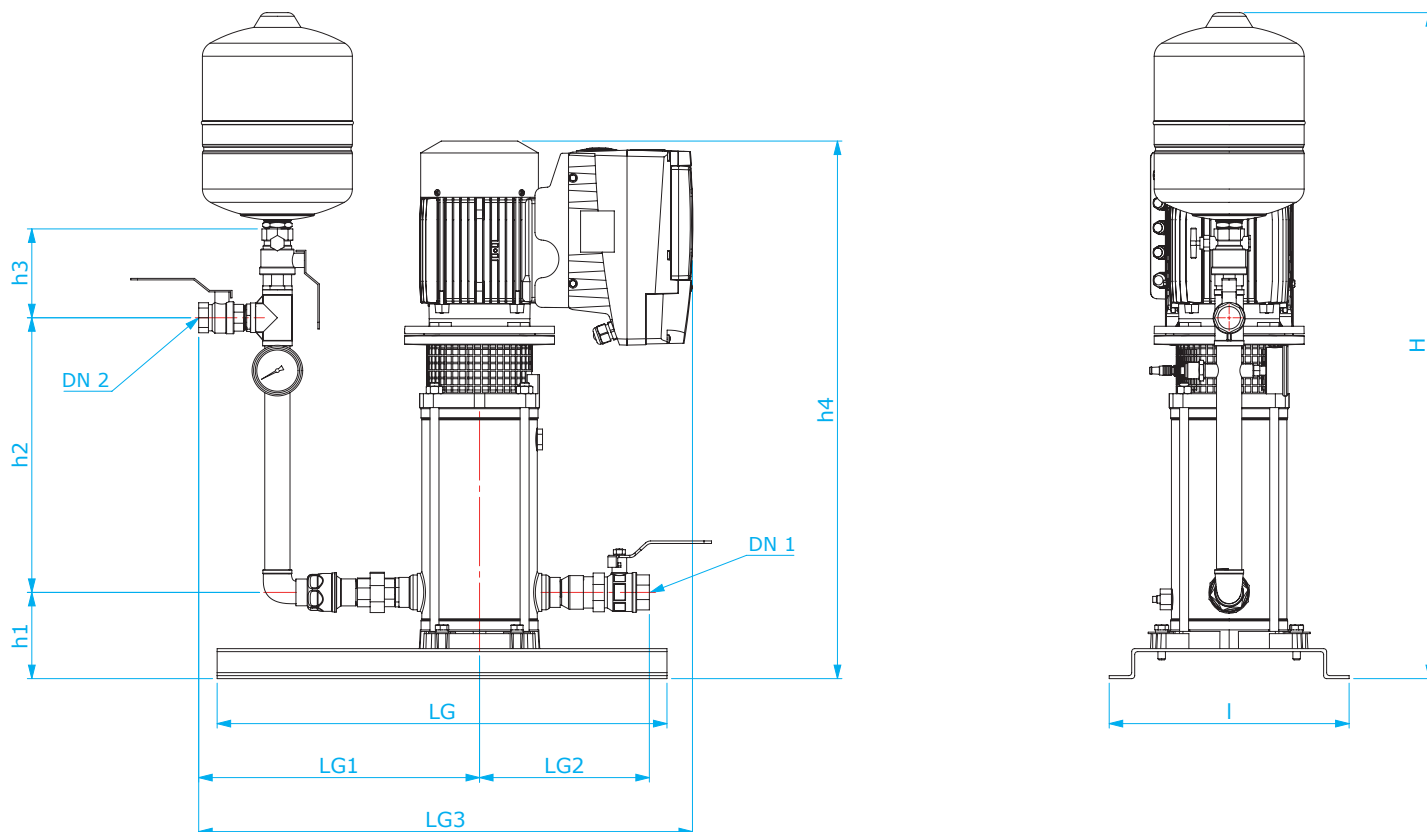
Caractéristiques techniques

Référence	Débit maxi en m ³ /h	Pression en bars		Moteur		400 Volts IMAT
		Mini	Maxi	kW	A 400 Volts tri	
S10 IMAT MXV50-1501	24	0.3	1.4	1.10	2.7	5.2TT-A
S10 IMAT MXV50-1502		0.9	2.7	1.50	4.3	
S10 IMAT MXV50-1503		1.6	4.3	2.20	5.3	
S10 IMAT MXV50-1504		2.4	5.8	3.00	6.6	11.2TT-B
S10 IMAT MXV50-1505		3	7.2	4.00	9.6	
S10 IMAT MXV50-1506		3.3	8.5	5.50	10.9	
S10 IMAT MXV50-1507		3.9	9.9	5.50	10.9	
S10 IMAT MXV50-1508		4.5	11.5	7.50	14.3	
S10 IMAT MXV50-1509		5.1	12.9	7.50	14.3	25.8TT-C
S10 IMAT MXV50-1510		5.4	14.1	7.50	14.3	
S10 IMAT MXV50-1511		5.9	15.5	9.20	18.5	
S10 IMAT MXV50-1512		7.2	17.3	9.20	18.5	
S10 IMAT MXV50-1513		7.8	18.8	11.00	21.5	
S10 IMAT MXV50-1514		8.4	20.2	11.00	21.5	
S10 IMAT MXV50-1515		9	21.7	11.00	21.5	65.4TT-D
S10 IMAT MXV50-1516		9.4	23	15.00	27.3	
S10 IMAT MXV50-1517		10	24.5	15.00	27.3	
S10 IMAT MXV50-2001	28	0.4	1.5	1.10	2.7	5.2TT-A
S10 IMAT MXV50-2002		1.1	3	2.20	5.3	11.2TT-B
S10 IMAT MXV50-2003		1.8	4.6	3.00	6.6	
S10 IMAT MXV50-2004		2.6	6.2	4.00	9.6	
S10 IMAT MXV50-2005		3.2	7.8	5.50	10.9	
S10 IMAT MXV50-2006		3.7	9.2	7.50	14.3	25.8TT-C
S10 IMAT MXV50-2007		4.4	10.7	7.50	14.3	
S10 IMAT MXV50-2008		5	12.2	9.20	18.5	
S10 IMAT MXV50-2009		6.3	14.2	9.20	18.5	
S10 IMAT MXV50-2010		7.1	15.8	11.00	21.5	
S10 IMAT MXV50-2011		7.8	17.3	11.00	21.5	65.4TT-D
S10 IMAT MXV50-2012		8.4	18.8	15.00	27.3	
S10 IMAT MXV50-2013		9.1	20.4	15.00	27.3	
S10 IMAT MXV50-2014		9.9	21.9	15.00	27.3	
S10 IMAT MXV50-2015		10.6	23.5	15.00	27.3	
S10 IMAT MXV50-2016		11.6	25.1	18.50	34	
S10 IMAT MXV50-2017		12.4	26.7	18.50	34	

S10 IMAT MXV 25

Surpresseur 1 pompe à vitesse variable - 1 pompe MXV + 1 IMAT

Dimensions et poids

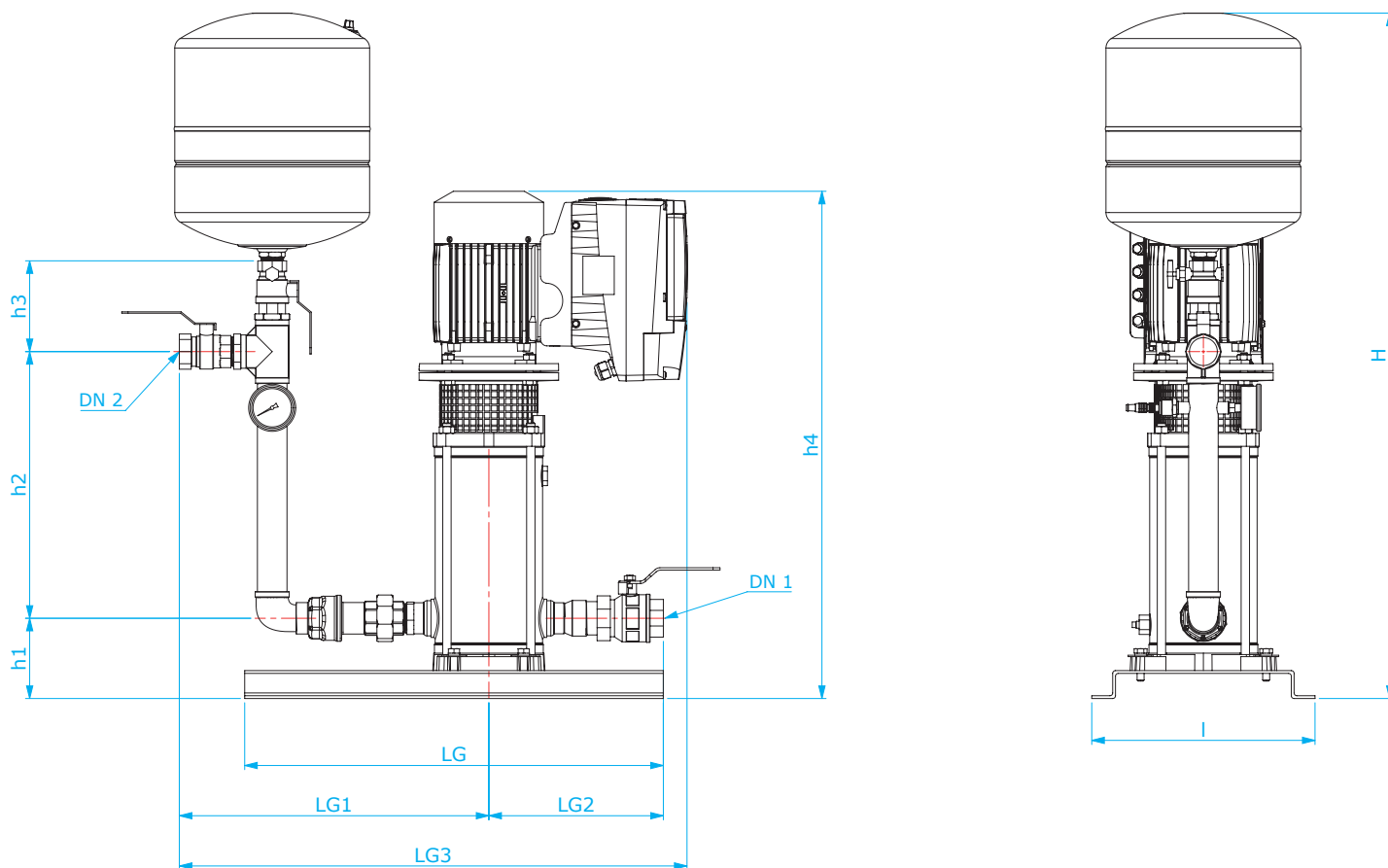


Référence	Diamètre		Dimensions mm										Poids kg
	Asp. DN 1	Ref. DN 2	LG	LG1	LG2	LG3	I	H	h1	h2	h3	h4	
S10 IMAT MXV25-204	1"1/4	1"	600	375	227	659	320	888	115	366	119	669	-
S10 IMAT MXV25-205												693	-
S10 IMAT MXV25-206												717	-
S10 IMAT MXV25-207												741	-
S10 IMAT MXV25-208												775	-
S10 IMAT MXV25-210												823	-
S10 IMAT MXV25-212												911	-
S10 IMAT MXV25-214												959	-
S10 IMAT MXV25-216												1033	-
S10 IMAT MXV25-218												1081	-
S10 IMAT MXV25-220												1129	-

S10 IMAT MXV 32

Surpresseur 1 pompe à vitesse variable - 1 pompe MXV + 1 IMAT

Dimensions et poids



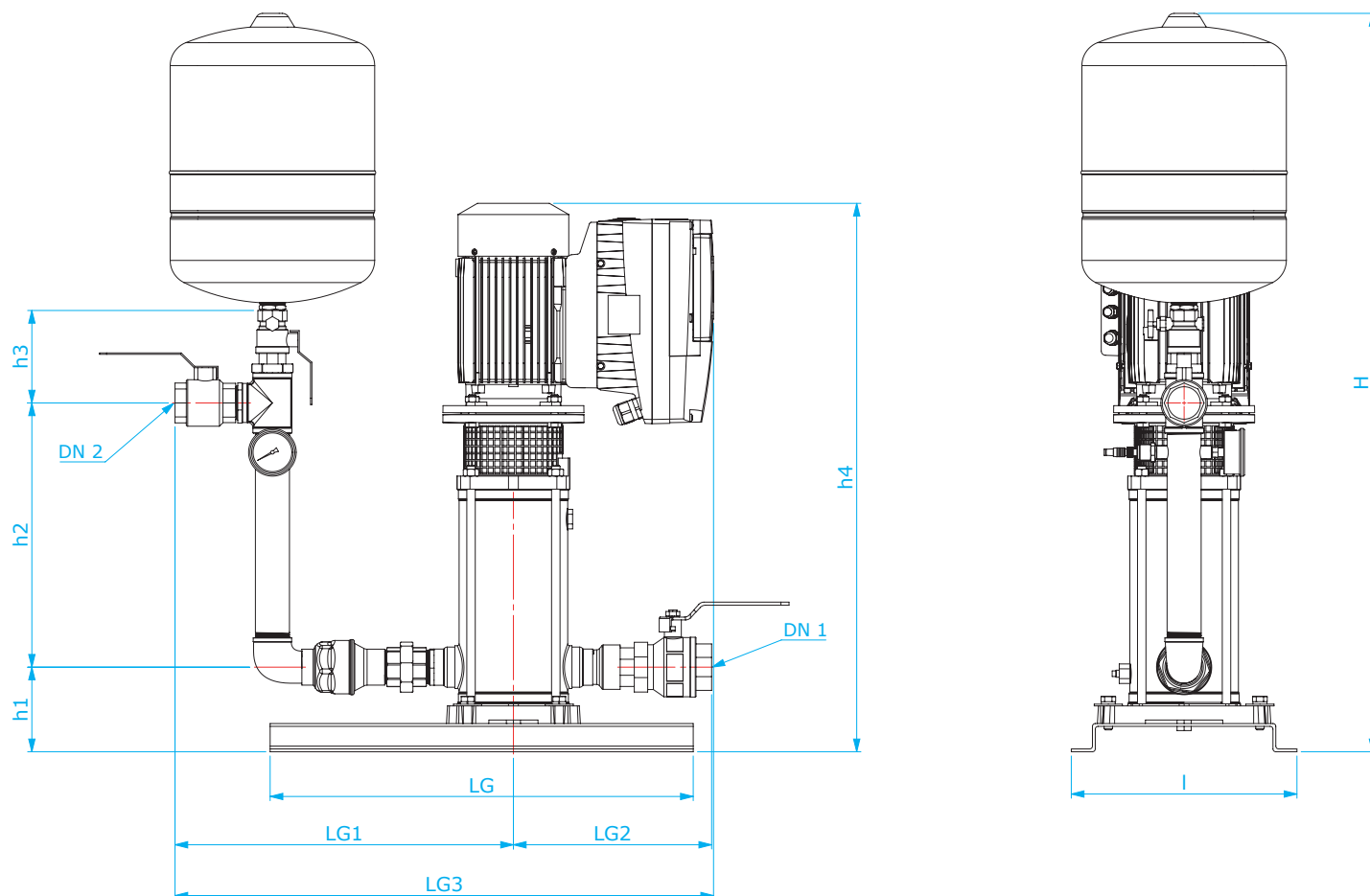
Référence	Diamètre		Dimensions mm										Poids kg
	Asp. DN 1	Ref. DN 2	LG	LG1	LG2	LG3	I	H	h1	h2	h3	h4	
S10 IMAT MXV32-404	1"1/2	1"1/4	600	444	250	728	320	982	115	382	130	669	-
S10 IMAT MXV32-405												693	-
S10 IMAT MXV32-406												727	-
S10 IMAT MXV32-407												751	-
S10 IMAT MXV32-408												815	-
S10 IMAT MXV32-410												863	-
S10 IMAT MXV32-412												937	-
S10 IMAT MXV32-414												985	-
S10 IMAT MXV32-416												1033	-
S10 IMAT MXV32-418								1081				-	

Réservoir 24L

S10 IMAT MXV 40

Surpresseur 1 pompe à vitesse variable - 1 pompe MXV + 1 IMAT

Dimensions et poids

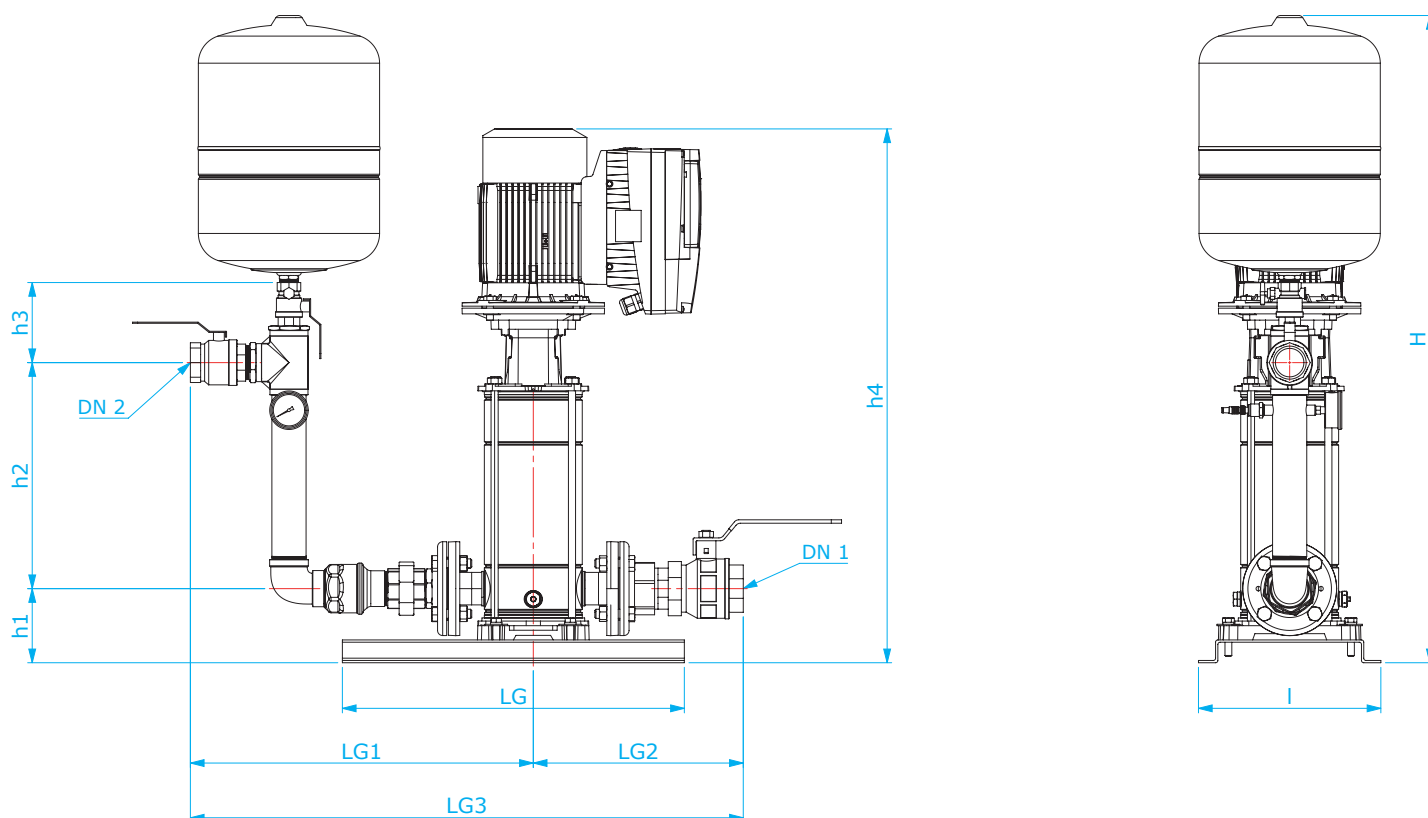


Référence	Diamètre		Dimensions mm										Poids kg
	Asp. DN 1	Ref. DN 2	LG	LG1	LG2	LG3	I	H	h1	h2	h3	h4	
S10 IMAT MXV40-804	2"	1"1/2	600	480	281	764	320	1048	120	375	131	708	-
S10 IMAT MXV40-805												778	-
S10 IMAT MXV40-806												808	-
S10 IMAT MXV40-807												864	-
S10 IMAT MXV40-808												894	-
S10 IMAT MXV40-810												954	-
S10 IMAT MXV40-811												984	-
S10 IMAT MXV40-813												1092	-
S10 IMAT MXV40-815												1152	-
S10 IMAT MXV40-817												1212	-
S10 IMAT MXV40-819												1272	-

S10 IMAT MXV 50-15

Surpresseur 1 pompe à vitesse variable - 1 pompe MXV + 1 IMAT

Dimensions et poids

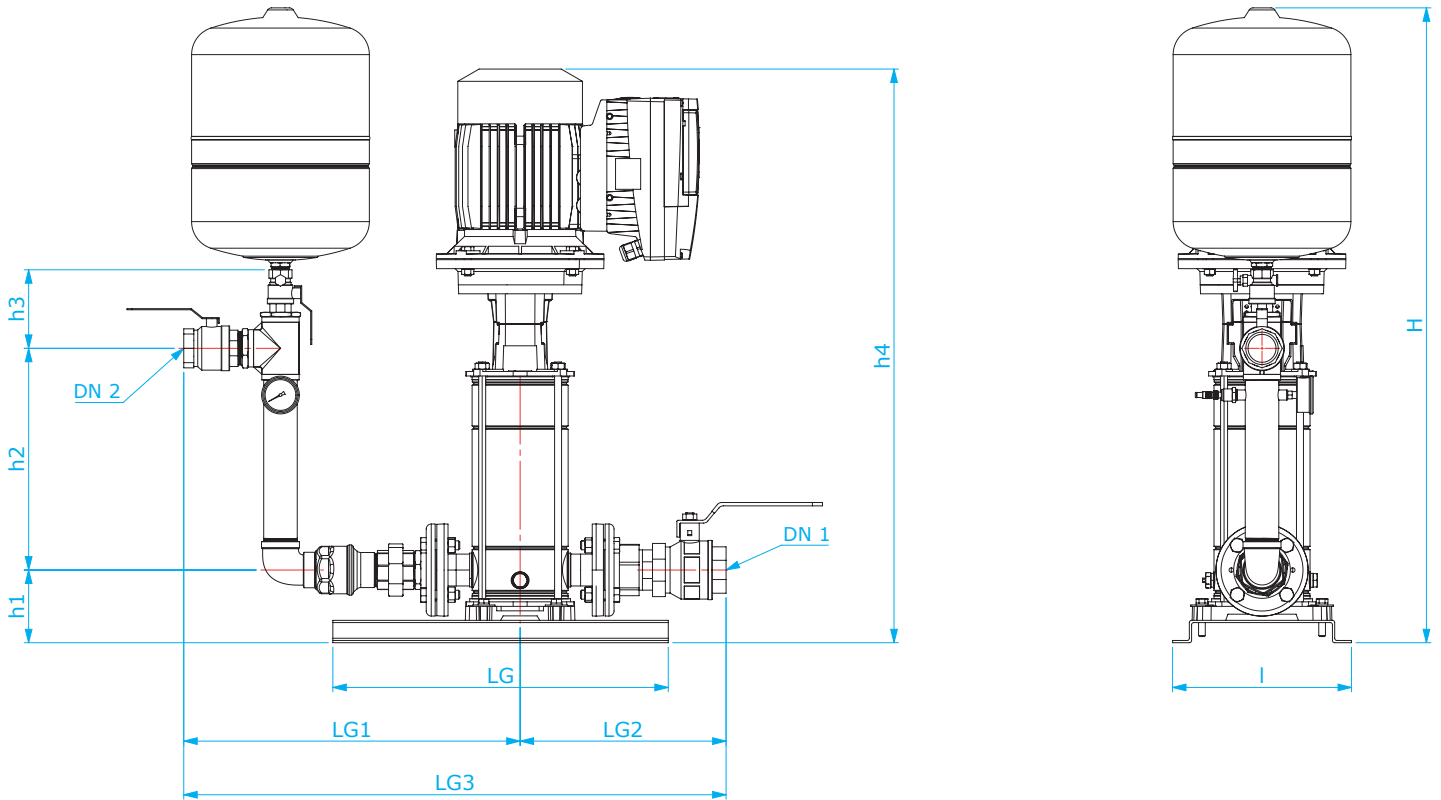


Référence	Diamètre		Dimensions mm										Poids kg
	Asp. DN 1	Ref. DN 2	LG	LG1	LG2	LG3	I	H	h1	h2	h3	h4	
S10 IMAT MXV50-1501	2"1/2	2"	600	602	368	970	320	1136	130	397	141	737	-
S10 IMAT MXV50-1502												777	-
S10 IMAT MXV50-1503												825	-
S10 IMAT MXV50-1504												889	-
S10 IMAT MXV50-1505												937	-
S10 IMAT MXV50-1506												1076	-
S10 IMAT MXV50-1507												1124	-
S10 IMAT MXV50-1508												1172	-
S10 IMAT MXV50-1509												1220	-
S10 IMAT MXV50-1510												1268	-
S10 IMAT MXV50-1511												1420	-
S10 IMAT MXV50-1512												1468	-
S10 IMAT MXV50-1513												1562	-
S10 IMAT MXV50-1514												1610	-
S10 IMAT MXV50-1515												1658	-
S10 IMAT MXV50-1516												1731	-
S10 IMAT MXV50-1517	1779	-											

S10 IMAT MXV 50-20

Surpresseur 1 pompe à vitesse variable - 1 pompe MXV + 1 IMAT

Dimensions et poids



Référence	Diamètre		Dimensions mm										Poids kg
	Asp. DN 1	Ref. DN 2	LG	LG1	LG2	LG3	I	H	h1	h2	h3	h4	
S10 IMAT MXV50-2001	2"1/2	2"	600	602	368	970	320	1136	130	397	141	825	-
S10 IMAT MXV50-2002												865	-
S10 IMAT MXV50-2003												929	-
S10 IMAT MXV50-2004												964	-
S10 IMAT MXV50-2005												1026	-
S10 IMAT MXV50-2006												1164	-
S10 IMAT MXV50-2007												1212	-
S10 IMAT MXV50-2008												1364	-
S10 IMAT MXV50-2009												1412	-
S10 IMAT MXV50-2010												1506	-
S10 IMAT MXV50-2011												1554	-
S10 IMAT MXV50-2012												1627	-
S10 IMAT MXV50-2013												1675	-
S10 IMAT MXV50-2014												1723	-
S10 IMAT MXV50-2015												1771	-
S10 IMAT MXV50-2016												1819	-
S10 IMAT MXV50-2017												1867	-

S20 IMAT MXV 25-32-40-50

Surpresseur 2 pompes à vitesse variable - 2 pompes MXV + 2 IMAT

Données techniques - Alimentation 400 Volts Tri

Utilisation

Surpresseur 2 pompes à vitesse variable pour la distribution d'eau et le maintien de pression des réseaux domestiques, collectifs, agricoles, industriels... à partir d'une réserve ou d'un réseau existant.
A pression constante, le débit s'ajuste en fonction de la demande d'eau.

Plage d'utilisation (selon modèle)

Débit : 0 à 56 m³/h maxi
Hmt : 267 m maxi
Pression de service : 25 bars maxi
Température du liquide : -15°C à + 120°C maxi

Avantages

Ensemble compact
Livré testé et préréglé, prêt à l'emploi
Montage rapide
Fixation de l'ensemble au sol par le châssis
Entretien réduit

Codification des surpresseurs

	S 20 IMAT MXV 40-8 05
Surpresseur _____	_____
2 pompes _____	_____
IMAT _____	_____
Type de pompe _____	_____
DN des orifices en mm _____	_____
Débit nominal en m ³ /h _____	_____
Nombre de turbines _____	_____

Composition

- 1 2 pompes tout inox série **MXV** (400 Volts triphasées)
- 2 2 systèmes compacts à variation de vitesse type **IMAT** :
tension d'entrée 400V triphasée, tension de sortie 400V triphasée,
sécurité manque d'eau intégrée (basse pression)
- 2C 1 coffret de protection électrique avec 2 disjoncteurs + 1 sectionneur général
- 3 2 transmetteurs de pression 0-10, 16 ou 25 bars / 4-20 mA selon modèle
- 4 1 ou 2 réservoir(s) à diaphragme* :
MXV25-... 1 x **PWB 18L** (10, 16 ou 25 bars selon modèle)
MXV32-... 1 x **PEB 24LX** (10, 16 ou 25 bars selon modèle)
MXV40-... 2 x **PEB 24LX** (10, 16 ou 25 bars selon modèle)
MXV50-... livré sans réservoir
- 5 1 manomètre en inox Ø 100
- 6A 1 collecteur en inox pour l'aspiration avec bouchon inox
(livré avec bride inox non montée, à partir du DN50)
- 6R 1 collecteur en inox pour le refoulement avec bouchon inox
(livré avec bride inox non montée, à partir du DN50)
- 7 2 vannes union d'isolement à l'aspiration
- 8 2 raccords union en inox au refoulement
- 9 2 clapets en inox au refoulement
- 10 2 vannes d'isolement au refoulement
- 11 1 ou 2 vanne(s) à purge d'isolement sous le(s) réservoir(s)
- 12 1 châssis commun en inox
- 13 2 brides en inox à partir du DN50 au refoulement
(1 pour le collecteur d'aspiration et 1 pour le collecteur de refoulement)

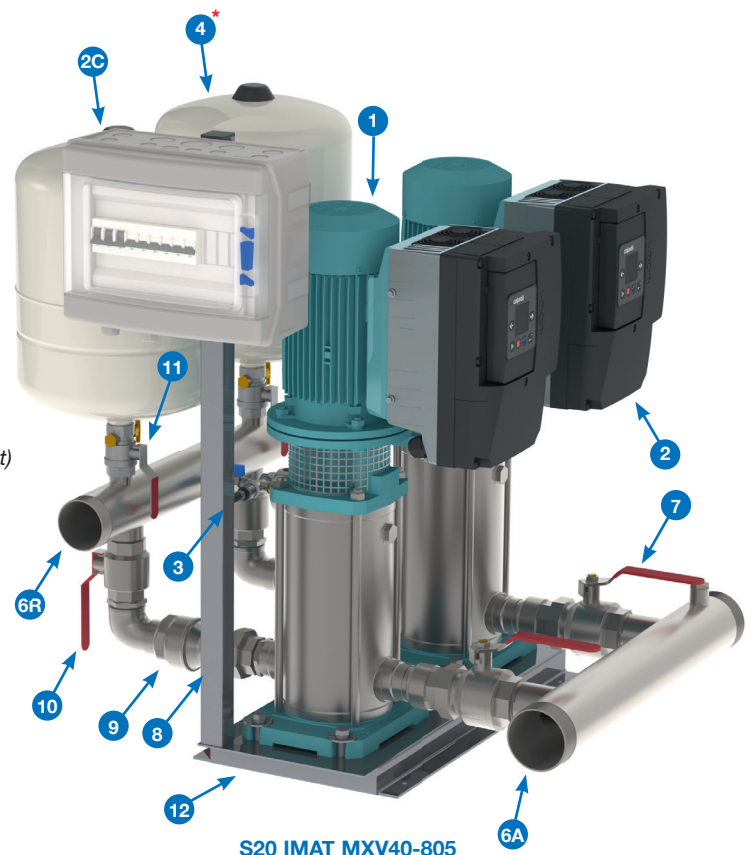
* Réservoir à regonfler sur site
(Pression de gonflage = 2/3 de la pression de consigne)

Ensemble livré monté, testé et préréglé (à valider sur site)



Options

- Manchettes anti-vibratiles
- Constructions spéciales (Inox 316L, 60 Hz...)



S20 IMAT MXV40-805

S20 IMAT MXV 25-32-40

Surpresseur 2 pompes à vitesse variable - 2 pompes MXV + 2 IMAT

Caractéristiques techniques

Référence	Débit maxi en m ³ /h	Pression en bars		Moteur		400 Volts IMAT		
		Mini	Maxi	kW	A 400 Volts tri			
S20 IMAT MXV25-204	9	1.7	4.4	2 x 0.75	2 x 2.3	5.2TT-A		
S20 IMAT MXV25-205		2.1	5.6	2 x 0.75	2 x 2.3			
S20 IMAT MXV25-206		2.5	6.8	2 x 1.10	2 x 2.7			
S20 IMAT MXV25-207		3	7.9	2 x 1.10	2 x 2.7			
S20 IMAT MXV25-208		3.4	9.1	2 x 1.50	2 x 4.3			
S20 IMAT MXV25-210		4.2	11.4	2 x 1.50	2 x 4.3			
S20 IMAT MXV25-212		5.1	13.6	2 x 2.20	2 x 5.3	11.2TT-B		
S20 IMAT MXV25-214		5.9	15.9	2 x 2.20	2 x 5.3			
S20 IMAT MXV25-216		6.8	18.2	2 x 3.00	2 x 6.6			
S20 IMAT MXV25-218		7.6	20.5	2 x 3.00	2 x 6.6			
S20 IMAT MXV25-220		8.5	22.8	2 x 3.00	2 x 6.6			
S20 IMAT MXV32-404		16	1.4	4.5	2 x 1.10		2 x 2.7	5.2TT-A
S20 IMAT MXV32-405	1.8		5.6	2 x 1.10	2 x 2.7			
S20 IMAT MXV32-406	2.2		6.8	2 x 1.50	2 x 4.3			
S20 IMAT MXV32-407	2.6		7.9	2 x 1.50	2 x 4.3			
S20 IMAT MXV32-408	3		9.1	2 x 2.20	2 x 5.3	11.2TT-B		
S20 IMAT MXV32-410	3.8		11.4	2 x 2.20	2 x 5.3			
S20 IMAT MXV32-412	4.5		13.6	2 x 3.00	2 x 6.6			
S20 IMAT MXV32-414	5.3		15.9	2 x 3.00	2 x 6.6			
S20 IMAT MXV32-416	6		18.2	2 x 4.00	2 x 9.6			
S20 IMAT MXV32-418	6.8		20.5	2 x 4.00	2 x 9.6			
S20 IMAT MXV40-804	26		2.1	4.7	2 x 1.50		2 x 4.3	5.2TT-A
S20 IMAT MXV40-805			2.6	5.9	2 x 2.20		2 x 5.3	11.2TT-B
S20 IMAT MXV40-806		3.1	7.1	2 x 2.20	2 x 5.3			
S20 IMAT MXV40-807		3.6	8.3	2 x 3.00	2 x 6.6			
S20 IMAT MXV40-808		4.2	9.5	2 x 3.00	2 x 6.6			
S20 IMAT MXV40-810		5.2	11.9	2 x 4.00	2 x 9.6			
S20 IMAT MXV40-811		5.7	13.1	2 x 4.00	2 x 9.6			
S20 IMAT MXV40-813		6.8	15.5	2 x 5.50	2 x 10.9			
S20 IMAT MXV40-815		7.8	17.9	2 x 5.50	2 x 10.9			
S20 IMAT MXV40-817		8.9	20.2	2 x 7.50	2 x 14.3	25.8TT-C		
S20 IMAT MXV40-819		9.9	22.6	2 x 7.50	2 x 14.3			

S20 IMAT MXV 50

Surpresseur 2 pompes à vitesse variable - 2 pompes MXV + 2 IMAT

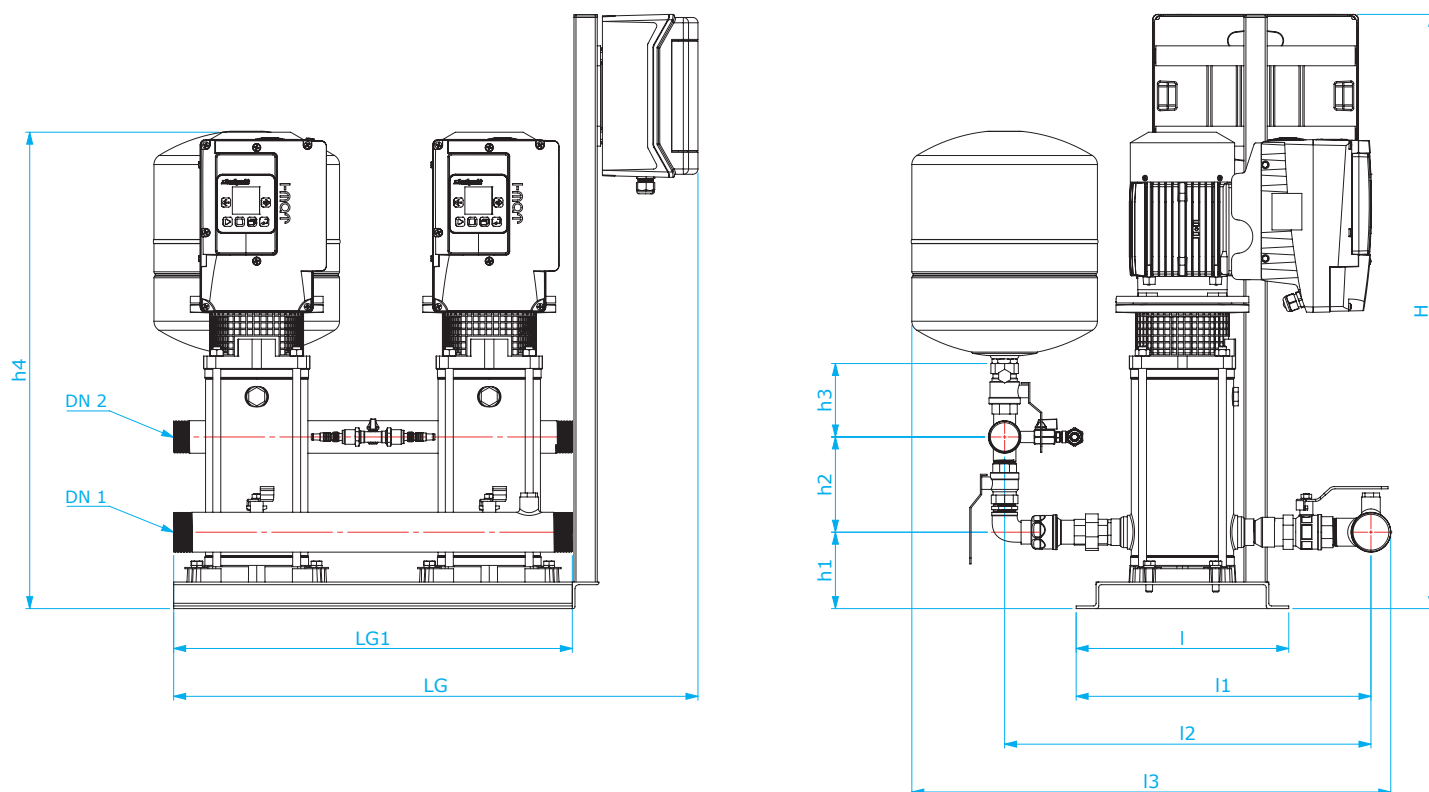
Caractéristiques techniques

Référence	Débit maxi en m ³ /h	Pression en bars		Moteur		400 Volts IMAT
		Mini	Maxi	kW	A 400 Volts tri	
S20 IMAT MXV50-1501	48	0.3	1.4	2 x 1.10	2 x 2.7	5.2TT-A
S20 IMAT MXV50-1502		0.9	2.7	2 x 1.50	2 x 4.3	
S20 IMAT MXV50-1503		1.6	4.3	2 x 2.20	2 x 5.3	11.2TT-B
S20 IMAT MXV50-1504		2.4	5.8	2 x 3.00	2 x 6.6	
S20 IMAT MXV50-1505		3	7.2	2 x 4.00	2 x 9.6	
S20 IMAT MXV50-1506		3.3	8.5	2 x 5.50	2 x 10.9	
S20 IMAT MXV50-1507		3.9	9.9	2 x 5.50	2 x 10.9	
S20 IMAT MXV50-1508		4.5	11.5	2 x 7.50	2 x 14.3	
S20 IMAT MXV50-1509		5.1	12.9	2 x 7.50	2 x 14.3	25.8TT-C
S20 IMAT MXV50-1510		5.4	14.1	2 x 7.50	2 x 14.3	
S20 IMAT MXV50-1511		5.9	15.5	2 x 9.20	2 x 18.5	
S20 IMAT MXV50-1512		7.2	17.3	2 x 9.20	2 x 18.5	
S20 IMAT MXV50-1513		7.8	18.8	2 x 11.00	2 x 21.5	
S20 IMAT MXV50-1514		8.4	20.2	2 x 11.00	2 x 21.5	
S20 IMAT MXV50-1515		9	21.7	2 x 11.00	2 x 21.5	65.4TT-D
S20 IMAT MXV50-1516		9.4	23	2 x 15.00	2 x 27.3	
S20 IMAT MXV50-1517		10	24.5	2 x 15.00	2 x 27.3	
S20 IMAT MXV50-2001		56	0.4	1.5	2 x 1.10	2 x 2.7
S20 IMAT MXV50-2002	1.1		3	2 x 2.20	2 x 5.3	11.2TT-B
S20 IMAT MXV50-2003	1.8		4.6	2 x 3.00	2 x 6.6	
S20 IMAT MXV50-2004	2.6		6.2	2 x 4.00	2 x 9.6	
S20 IMAT MXV50-2005	3.2		7.8	2 x 5.50	2 x 10.9	25.8TT-C
S20 IMAT MXV50-2006	3.7		9.2	2 x 7.50	2 x 14.3	
S20 IMAT MXV50-2007	4.4		10.7	2 x 7.50	2 x 14.3	
S20 IMAT MXV50-2008	5		12.2	2 x 9.20	2 x 18.5	65.4TT-D
S20 IMAT MXV50-2009	6.3		14.2	2 x 9.20	2 x 18.5	
S20 IMAT MXV50-2010	7.1		15.8	2 x 11.00	2 x 21.5	
S20 IMAT MXV50-2011	7.8		17.3	2 x 11.00	2 x 21.5	
S20 IMAT MXV50-2012	8.4		18.8	2 x 15.00	2 x 27.3	
S20 IMAT MXV50-2013	9.1		20.4	2 x 15.00	2 x 27.3	
S20 IMAT MXV50-2014	9.9		21.9	2 x 15.00	2 x 27.3	65.4TT-D
S20 IMAT MXV50-2015	10.6		23.5	2 x 15.00	2 x 27.3	
S20 IMAT MXV50-2016	11.6		25.1	2 x 18.50	2 x 34	
S20 IMAT MXV50-2017	12.4		26.7	2 x 18.50	2 x 34	

S20 IMAT MXV 25

Surpresseur 2 pompes à vitesse variable - 2 pompes MXV + 2 IMAT

Dimensions et poids

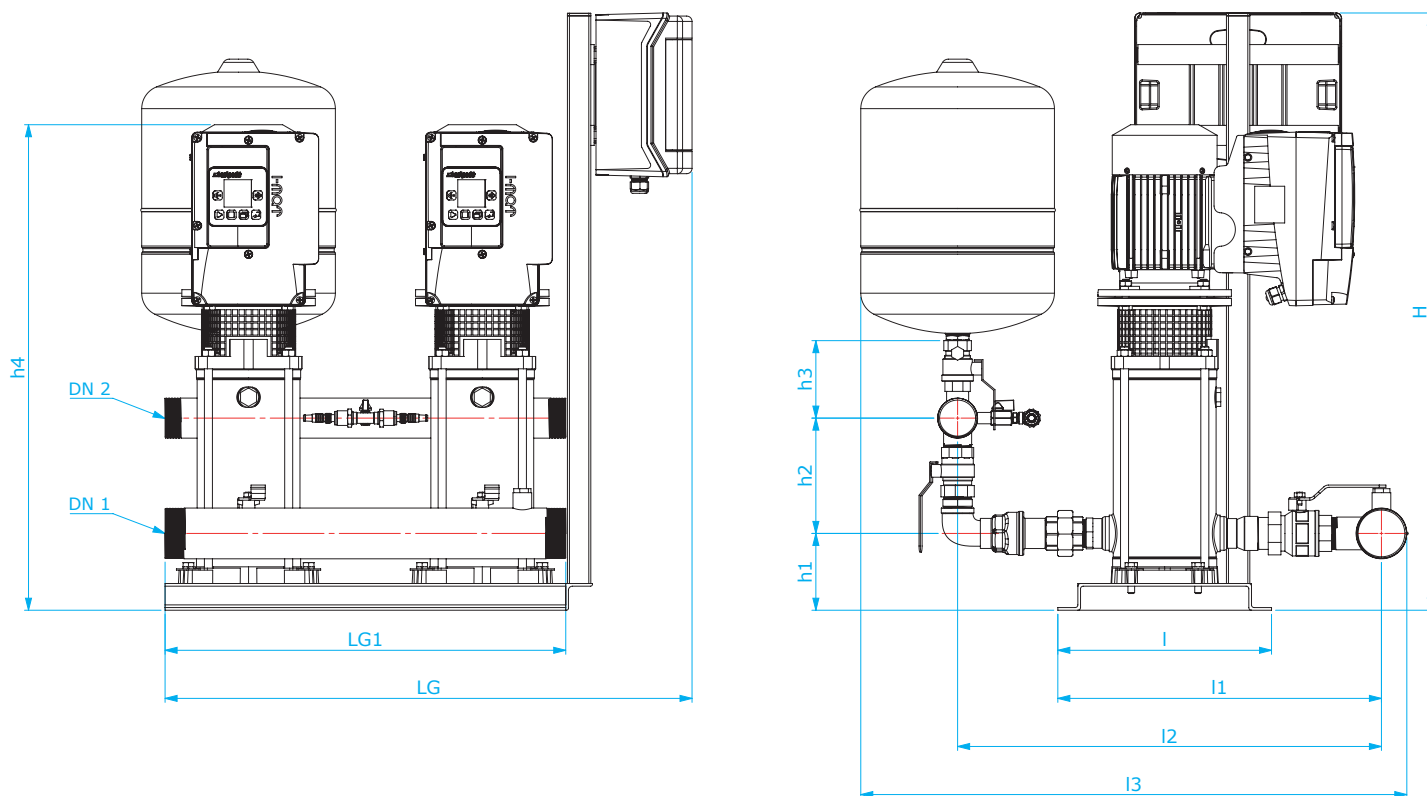


Référence	Diamètre		Dimensions mm											Poids kg
	Asp. DN 1	Ref. DN 2	LG	LG1	l	l1	l2	l3	H	h1	h2	h3	h4	
S20 IMAT MXV25-204	2" DN50	1"1/2	789	600	320	444	551	721	894	115	143	111	669	-
S20 IMAT MXV25-205													693	-
S20 IMAT MXV25-206													717	-
S20 IMAT MXV25-207													741	-
S20 IMAT MXV25-208													775	-
S20 IMAT MXV25-210													823	-
S20 IMAT MXV25-212													911	-
S20 IMAT MXV25-214													959	-
S20 IMAT MXV25-216													1033	-
S20 IMAT MXV25-218													1081	-
S20 IMAT MXV25-220													1121	-

S20 IMAT MXV 32

Surpresseur 2 pompes à vitesse variable - 2 pompes MXV + 2 IMAT

Dimensions et poids

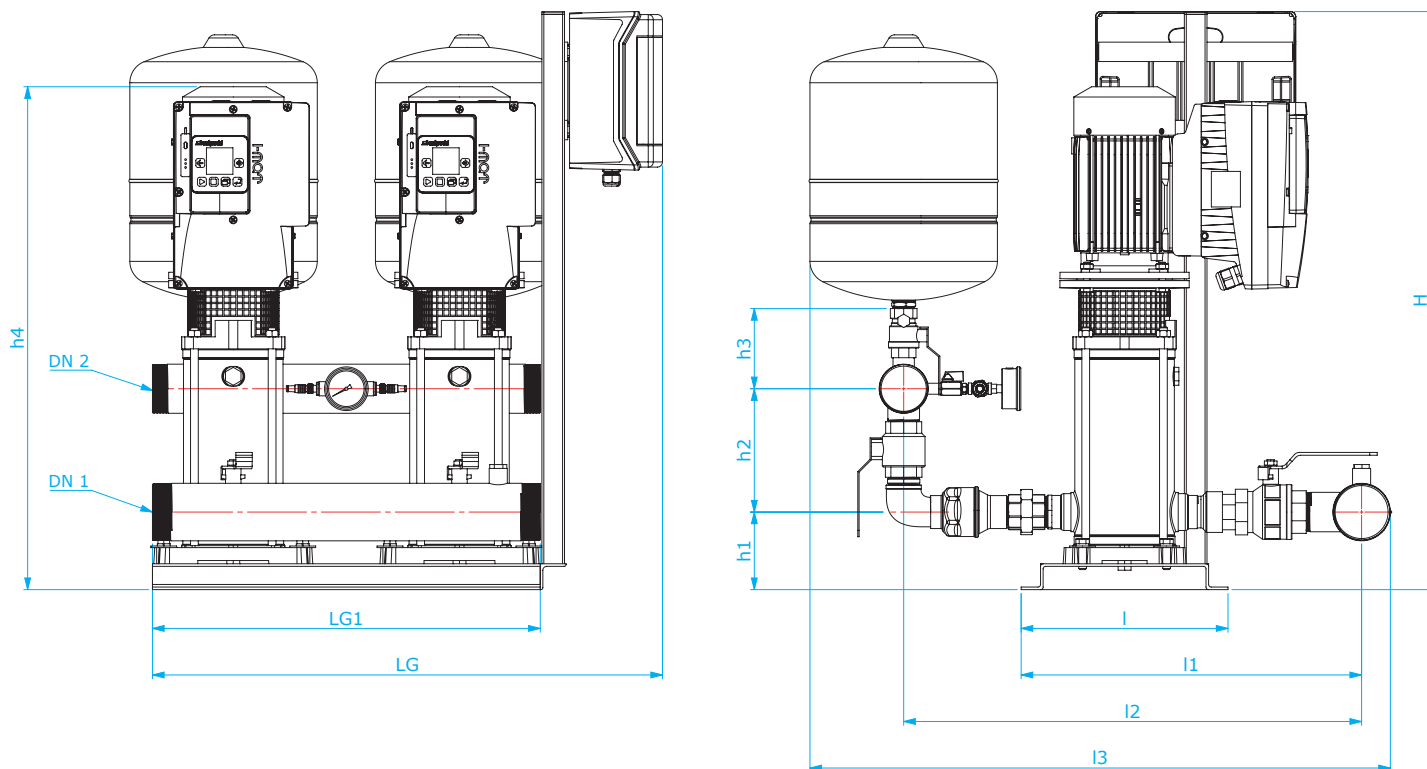


Référence	Diamètre		Dimensions mm											Poids kg
	Asp. DN 1	Ref. DN 2	LG	LG1	I	I1	I2	I3	H	h1	h2	h3	h4	
S20 IMAT MXV32-404	2"1/2 DN65	2" DN50	789	600	320	485	635	818	894	115	173	116	669	-
S20 IMAT MXV32-405													693	-
S20 IMAT MXV32-406													727	-
S20 IMAT MXV32-407													743	-
S20 IMAT MXV32-408													807	-
S20 IMAT MXV32-410													855	-
S20 IMAT MXV32-412													929	-
S20 IMAT MXV32-414													977	-
S20 IMAT MXV32-416													1025	-
S20 IMAT MXV32-418													1073	-

S20 IMAT MXV 40

Surpresseur 2 pompes à vitesse variable - 2 pompes MXV + 2 IMAT

Dimensions et poids

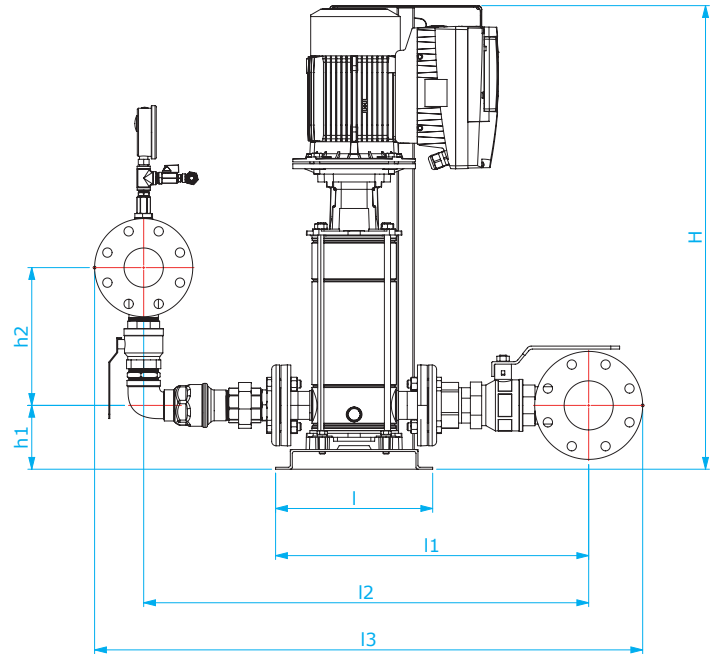
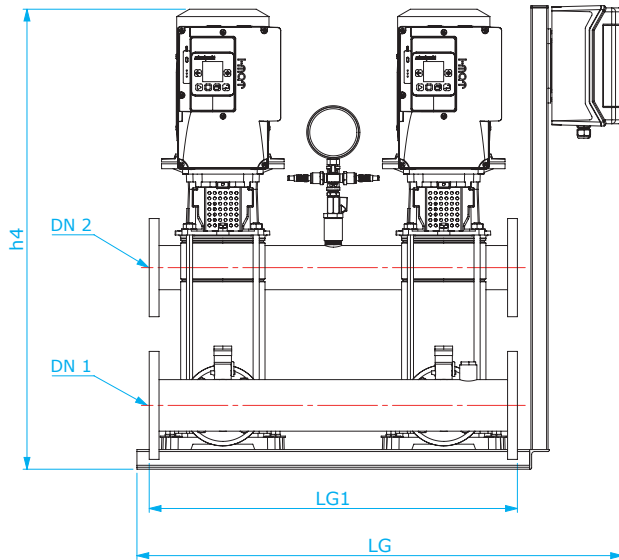


Référence	Diamètre		Dimensions mm										Poids kg	
	Asp. DN 1	Ref. DN 2	LG	LG1	l	l1	l2	l3	H	h1	h2	h3		h4
S20 IMAT MXV40-804	3" DN80	2"1/2 DN65	789	600	320	527	708	898	894	120	191	124	700	-
S20 IMAT MXV40-805													770	-
S20 IMAT MXV40-806													800	-
S20 IMAT MXV40-807													856	-
S20 IMAT MXV40-808													886	-
S20 IMAT MXV40-810													946	-
S20 IMAT MXV40-811													976	-
S20 IMAT MXV40-813													1084	-
S20 IMAT MXV40-815													1144	-
S20 IMAT MXV40-817													1204	-
S20 IMAT MXV40-819													1264	-

S20 IMAT MXV 50-15

Surpresseur 2 pompes à vitesse variable - 2 pompes MXV + 2 IMAT

Dimensions et poids

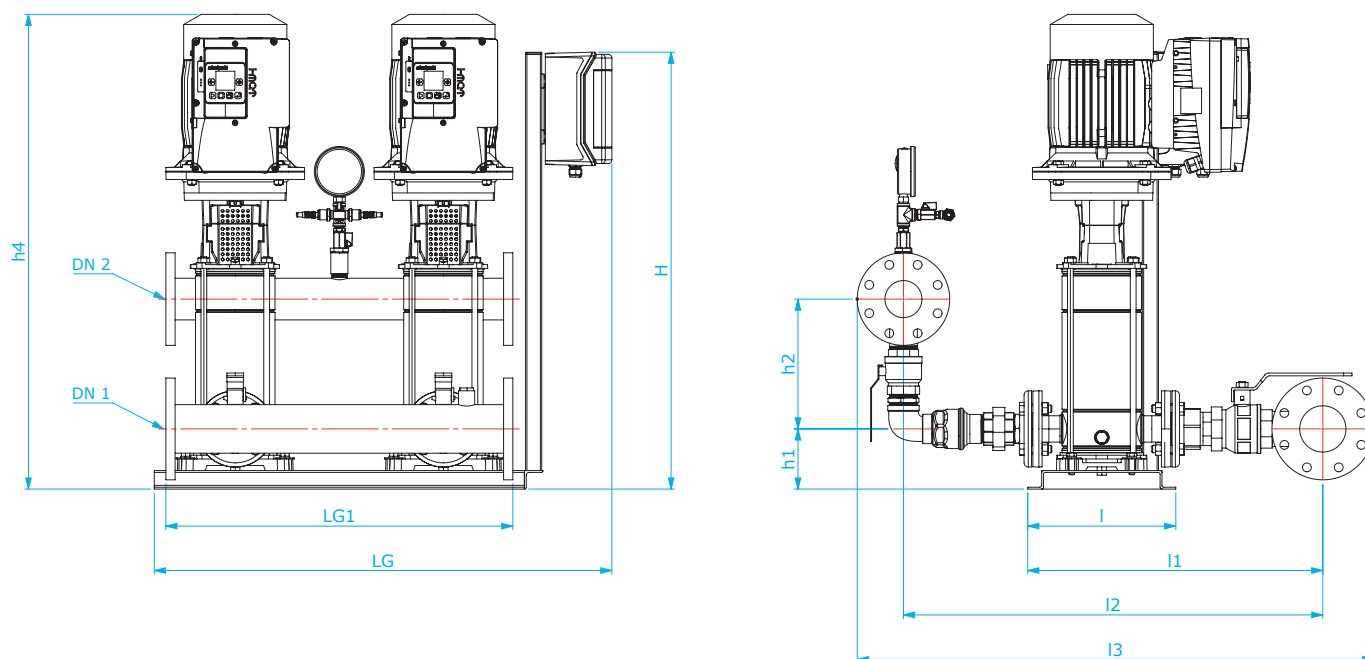


Référence	Diamètre		Dimensions mm										Poids kg	
	Asp. DN 1	Ref. DN 2	LG	LG1	I	I1	I2	I3	H	h1	h2	h3		h4
S20 IMAT MXV50-1501	DN100	DN80	989	750	320	638	906	1116	944	130	281	-	737	-
S20 IMAT MXV50-1502													777	-
S20 IMAT MXV50-1503													825	-
S20 IMAT MXV50-1504													889	-
S20 IMAT MXV50-1505													937	-
S20 IMAT MXV50-1506													1076	-
S20 IMAT MXV50-1507													1124	-
S20 IMAT MXV50-1508													1172	-
S20 IMAT MXV50-1509													1220	-
S20 IMAT MXV50-1510													1268	-
S20 IMAT MXV50-1511													1420	-
S20 IMAT MXV50-1512													1468	-
S20 IMAT MXV50-1513													1562	-
S20 IMAT MXV50-1514													1610	-
S20 IMAT MXV50-1515													1658	-
S20 IMAT MXV50-1516													1731	-
S20 IMAT MXV50-1517	1779	-												

S20 IMAT MXV 50-20

Surpresseur 2 pompes à vitesse variable - 2 pompes MXV + 2 IMAT

Dimensions et poids



Référence	Diamètre		Dimensions mm										Poids kg	
	Asp. DN 1	Ref. DN 2	LG	LG1	l	l1	l2	l3	H	h1	h2	h3		h4
S20 IMAT MXV50-2001	DN100	DN80	989	750	320	638	906	1116	944	130	281	-	825	-
S20 IMAT MXV50-2002													865	-
S20 IMAT MXV50-2003													929	-
S20 IMAT MXV50-2004													964	-
S20 IMAT MXV50-2005													1026	-
S20 IMAT MXV50-2006													1164	-
S20 IMAT MXV50-2007													1212	-
S20 IMAT MXV50-2008													1364	-
S20 IMAT MXV50-2009													1412	-
S20 IMAT MXV50-2010													1506	-
S20 IMAT MXV50-2011													1554	-
S20 IMAT MXV50-2012													1627	-
S20 IMAT MXV50-2013													1675	-
S20 IMAT MXV50-2014													1723	-
S20 IMAT MXV50-2015													1771	-
S20 IMAT MXV50-2016													1819	-
S20 IMAT MXV50-2017													1867	-

S30 IMAT MXV

Surpresseur 3 pompes à vitesse variable - 3 pompes MXV + 3 IMAT

Données techniques - Alimentation 400 Volts Tri

Utilisation

Surpresseur 3 pompes à vitesse variable pour la distribution d'eau et le maintien de pression des réseaux collectifs, agricoles, industriels... à partir d'une réserve ou d'un réseau existant.
A pression constante, le débit s'ajuste en fonction de la demande d'eau.

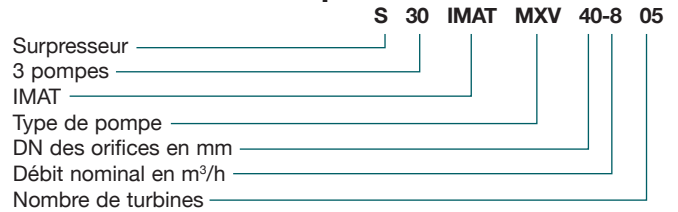
Plage d'utilisation (selon modèle)

Débit : 0 à 84 m³/h maxi
Hmt : 267 m maxi
Pression de service : 25 bars maxi
Température du liquide : -15°C à + 120°C maxi

Avantages

Ensemble compact
Livré testé et préréglé, prêt à l'emploi
Montage rapide
Fixation de l'ensemble au sol par le châssis
Entretien réduit

Codification des surpresseurs



Composition

- 1 3 pompes tout inox série **MXV** (400 Volts triphasées)
- 2 3 systèmes compacts à variation de vitesse type **IMAT** : tension d'entrée 400V triphasée, tension de sortie 400V triphasée, sécurité manque d'eau intégrée (basse pression)
- 2C 1 coffret de protection électrique avec 3 disjoncteurs + sectionneur général
- 3 3 transmetteurs de pression 0-10, 16 ou 25 bars / 4-20 mA selon modèle
- 4 1 ou 2 réservoir(s) à diaphragme* :
MXV25-... 1 x **PEB 24LX** (10, 16 ou 25 bars selon modèle)
MXV32-... 1 x **PWB 35LX** (10, 16 ou 25 bars selon modèle)
MXV40-... 2 x **PWB 35LX** (10, 16 ou 25 bars selon modèle)
MXV50-... livré sans réservoir
- 5 1 manomètre en inox Ø 100
- 6A 1 collecteur en inox pour l'aspiration avec bouchon inox ou bride pleine inox (MXV50) (livré avec bride inox non montée, à partir du DN50)
- 6R 1 collecteur en inox pour le refoulement avec bouchon inox ou bride pleine inox (MXV50) (livré avec bride inox non montée, à partir du DN50)
- 7 3 vannes union d'isolement à l'aspiration
- 8 3 raccords union en inox au refoulement
- 9 3 clapets en inox au refoulement
- 10 3 vannes d'isolement au refoulement
- 11 1 ou 2 vanne(s) à purge d'isolement sous le(s) réservoir(s)
- 12 1 châssis commun en inox
- 13 2 brides en inox (1 pour le collecteur d'aspiration et 1 pour le collecteur de refoulement)

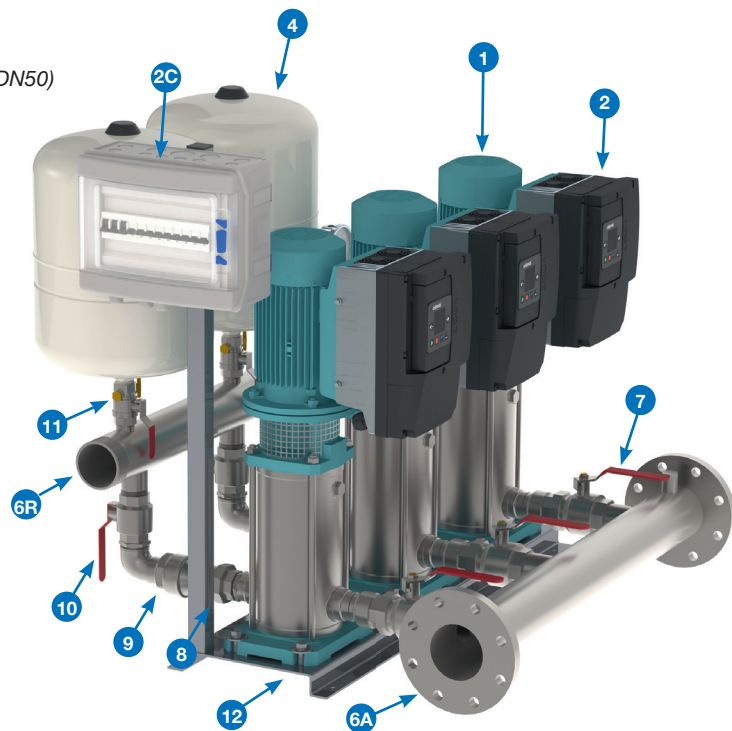
* Réservoir à regonfler sur site
(Pression de gonflage = 2/3 de la pression de consigne)

Ensemble livré monté, testé et préréglé (à valider sur site)



Options

- Manchettes anti-vibratiles
- Constructions spéciales (Inox 316L, 60 Hz...)



S30 IMAT MXV40-805

S30 IMAT MXV 25-32-40

Surpresseur 3 pompes à vitesse variable - 3 pompes MXV + 3 IMAT

Caractéristiques techniques

Référence	Débit maxi en m ³ /h	Pression en bars		Moteur		400 Volts IMAT		
		Mini	Maxi	kW	A 400 Volts tri			
S30 IMAT MXV25-204	13,5	1.7	4.4	3 x 0.75	3 x 2.3	5.2TT-A		
S30 IMAT MXV25-205		2.1	5.6	3 x 0.75	3 x 2.3			
S30 IMAT MXV25-206		2.5	6.8	3 x 1.10	3 x 2.7			
S30 IMAT MXV25-207		3	7.9	3 x 1.10	3 x 2.7			
S30 IMAT MXV25-208		3.4	9.1	3 x 1.50	3 x 4.3			
S30 IMAT MXV25-210		4.2	11.4	3 x 1.50	3 x 4.3			
S30 IMAT MXV25-212		5.1	13.6	3 x 2.20	3 x 5.3	11.2TT-B		
S30 IMAT MXV25-214		5.9	15.9	3 x 2.20	3 x 5.3			
S30 IMAT MXV25-216		6.8	18.2	3 x 3.00	3 x 6.6			
S30 IMAT MXV25-218		7.6	20.5	3 x 3.00	3 x 6.6			
S30 IMAT MXV25-220		8.5	22.8	3 x 3.00	3 x 6.6			
S30 IMAT MXV32-404		24	1.4	4.5	3 x 1.10		3 x 2.7	5.2TT-A
S30 IMAT MXV32-405	1.8		5.6	3 x 1.10	3 x 2.7			
S30 IMAT MXV32-406	2.2		6.8	3 x 1.50	3 x 4.3			
S30 IMAT MXV32-407	2.6		7.9	3 x 1.50	3 x 4.3			
S30 IMAT MXV32-408	3		9.1	3 x 2.20	3 x 5.3	11.2TT-B		
S30 IMAT MXV32-410	3.8		11.4	3 x 2.20	3 x 5.3			
S30 IMAT MXV32-412	4.5		13.6	3 x 3.00	3 x 6.6			
S30 IMAT MXV32-414	5.3		15.9	3 x 3.00	3 x 6.6			
S30 IMAT MXV32-416	6		18.2	3 x 4.00	3 x 9.6			
S30 IMAT MXV32-418	6.8		20.5	3 x 4.00	3 x 9.6			
S30 IMAT MXV40-804	39		2.1	4.7	3 x 1.50		3 x 4.3	5.2TT-A
S30 IMAT MXV40-805			2.6	5.9	3 x 2.20		3 x 5.3	11.2TT-B
S30 IMAT MXV40-806		3.1	7.1	3 x 2.20	3 x 5.3			
S30 IMAT MXV40-807		3.6	8.3	3 x 3.00	3 x 6.6			
S30 IMAT MXV40-808		4.2	9.5	3 x 3.00	3 x 6.6			
S30 IMAT MXV40-810		5.2	11.9	3 x 4.00	3 x 9.6			
S30 IMAT MXV40-811		5.7	13.1	3 x 4.00	3 x 9.6			
S30 IMAT MXV40-813		6.8	15.5	3 x 5.50	3 x 10.9			
S30 IMAT MXV40-815		7.8	17.9	3 x 5.50	3 x 10.9			
S30 IMAT MXV40-817		8.9	20.2	3 x 7.50	3 x 14.3			
S30 IMAT MXV40-819		9.9	22.6	3 x 7.50	3 x 14.3	25.8TT-C		

S30 IMAT MXV 50

Surpresseur 3 pompes à vitesse variable - 3 pompes MXV + 3 IMAT

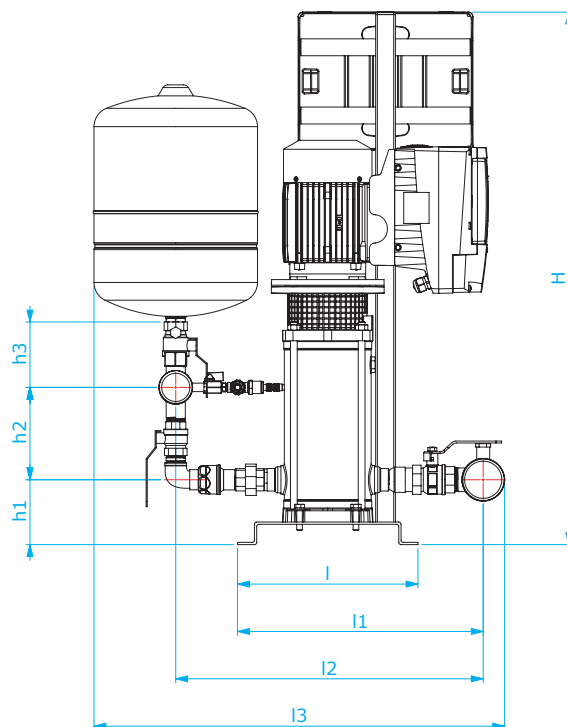
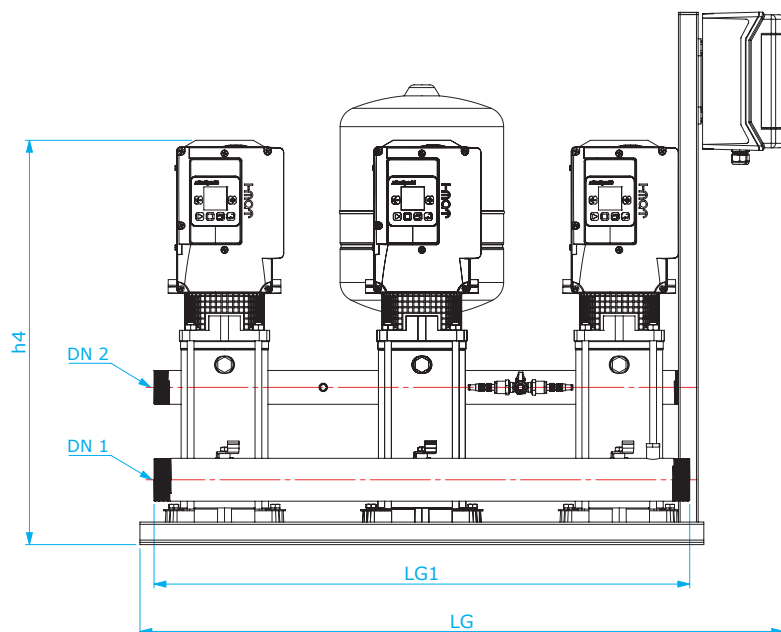
Caractéristiques techniques

Référence	Débit maxi en m ³ /h	Pression en bars		Moteur		400 Volts IMAT
		Mini	Maxi	kW	A 400 Volts tri	
S30 IMAT MXV50-1501	72	0.3	1.4	3 x 1.10	3 x 2.7	5.2TT-A
S30 IMAT MXV50-1502		0.9	2.7	3 x 1.50	3 x 4.3	
S30 IMAT MXV50-1503		1.6	4.3	3 x 2.20	3 x 5.3	11.2TT-B
S30 IMAT MXV50-1504		2.4	5.8	3 x 3.00	3 x 6.6	
S30 IMAT MXV50-1505		3	7.2	3 x 4.00	3 x 9.6	
S30 IMAT MXV50-1506		3.3	8.5	3 x 5.50	3 x 10.9	
S30 IMAT MXV50-1507		3.9	9.9	3 x 5.50	3 x 10.9	
S30 IMAT MXV50-1508		4.5	11.5	3 x 7.50	3 x 14.3	25.8TT-C
S30 IMAT MXV50-1509		5.1	12.9	3 x 7.50	3 x 14.3	
S30 IMAT MXV50-1510		5.4	14.1	3 x 7.50	3 x 14.3	
S30 IMAT MXV50-1511		5.9	15.5	3 x 9.20	3 x 18.5	
S30 IMAT MXV50-1512		7.2	17.3	3 x 9.20	3 x 18.5	
S30 IMAT MXV50-1513		7.8	18.8	3 x 11.00	3 x 21.5	
S30 IMAT MXV50-1514		8.4	20.2	3 x 11.00	3 x 21.5	65.4TT-D
S30 IMAT MXV50-1515		9	21.7	3 x 11.00	3 x 21.5	
S30 IMAT MXV50-1516		9.4	23	3 x 15.00	3 x 27.3	
S30 IMAT MXV50-1517		10	24.5	3 x 15.00	3 x 27.3	
S30 IMAT MXV50-2001	84	0.4	1.5	3 x 1.10	3 x 2.7	5.2TT-A
S30 IMAT MXV50-2002		1.1	3	3 x 2.20	3 x 5.3	11.2TT-B
S30 IMAT MXV50-2003		1.8	4.6	3 x 3.00	3 x 6.6	
S30 IMAT MXV50-2004		2.6	6.2	3 x 4.00	3 x 9.6	
S30 IMAT MXV50-2005		3.2	7.8	3 x 5.50	3 x 10.9	25.8TT-C
S30 IMAT MXV50-2006		3.7	9.2	3 x 7.50	3 x 14.3	
S30 IMAT MXV50-2007		4.4	10.7	3 x 7.50	3 x 14.3	
S30 IMAT MXV50-2008		5	12.2	3 x 9.20	3 x 18.5	
S30 IMAT MXV50-2009		6.3	14.2	3 x 9.20	3 x 18.5	
S30 IMAT MXV50-2010		7.1	15.8	3 x 11.00	3 x 21.5	65.4TT-D
S30 IMAT MXV50-2011		7.8	17.3	3 x 11.00	3 x 21.5	
S30 IMAT MXV50-2012		8.4	18.8	3 x 15.00	3 x 27.3	
S30 IMAT MXV50-2013		9.1	20.4	3 x 15.00	3 x 27.3	
S30 IMAT MXV50-2014		9.9	21.9	3 x 15.00	3 x 27.3	
S30 IMAT MXV50-2015		10.6	23.5	3 x 15.00	3 x 27.3	
S30 IMAT MXV50-2016		11.6	25.1	3 x 18.50	3 x 34	65.4TT-D
S30 IMAT MXV50-2017		12.4	26.7	3 x 18.50	3 x 34	

S30 IMAT MXV 25

Surpresseur 3 pompes à vitesse variable - 3 pompes MXV + 3 IMAT

Dimensions et poids

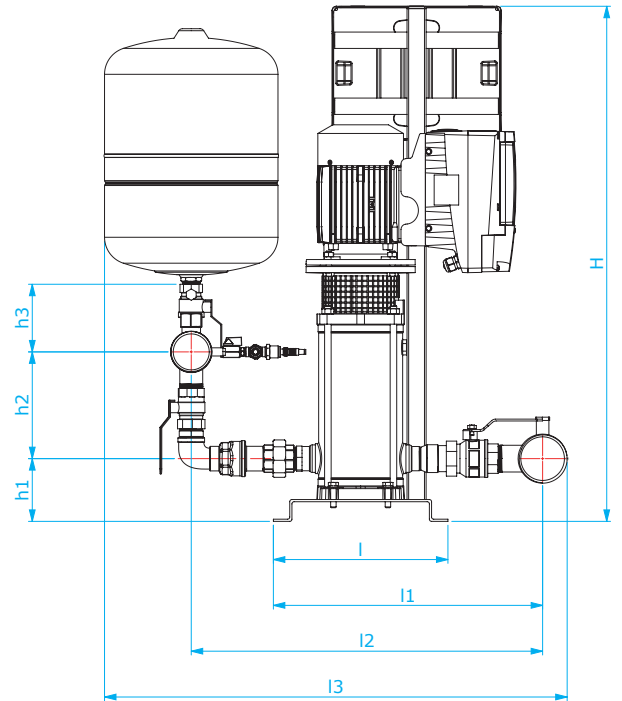
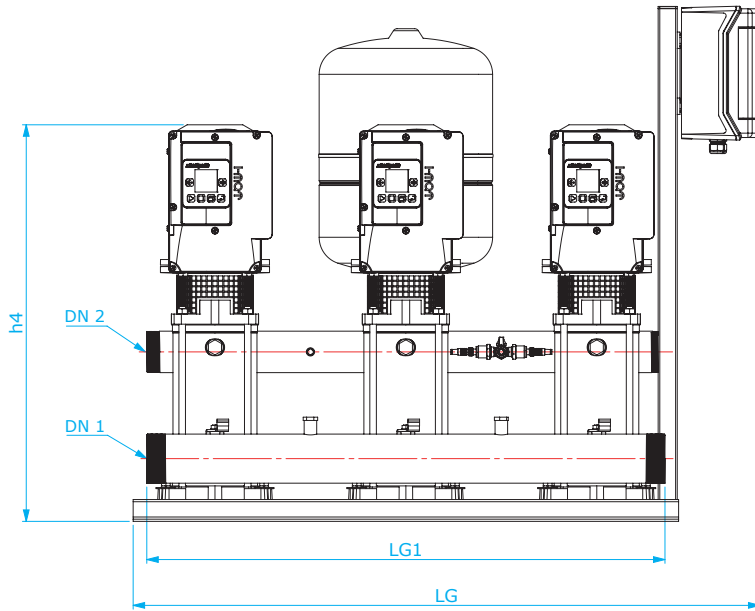


Référence	Diamètre		Dimensions mm										Poids kg	
	Asp. DN 1	Ref. DN 2	LG	LG1	l	l1	l2	l3	H	h1	h2	h3		h4
S30 IMAT MXV25-204	2"1/2 DN65	2" DN50	1142	950	320	436	545	728	944	115	164	116	669	-
S30 IMAT MXV25-205													693	-
S30 IMAT MXV25-206													717	-
S30 IMAT MXV25-207													741	-
S30 IMAT MXV25-208													775	-
S30 IMAT MXV25-210													823	-
S30 IMAT MXV25-212													911	-
S30 IMAT MXV25-214													959	-
S30 IMAT MXV25-216													1033	-
S30 IMAT MXV25-218													1081	-
S30 IMAT MXV25-220													1129	-

S30 IMAT MXV 32

Surpresseur 3 pompes à vitesse variable - 3 pompes MXV + 3 IMAT

Dimensions et poids

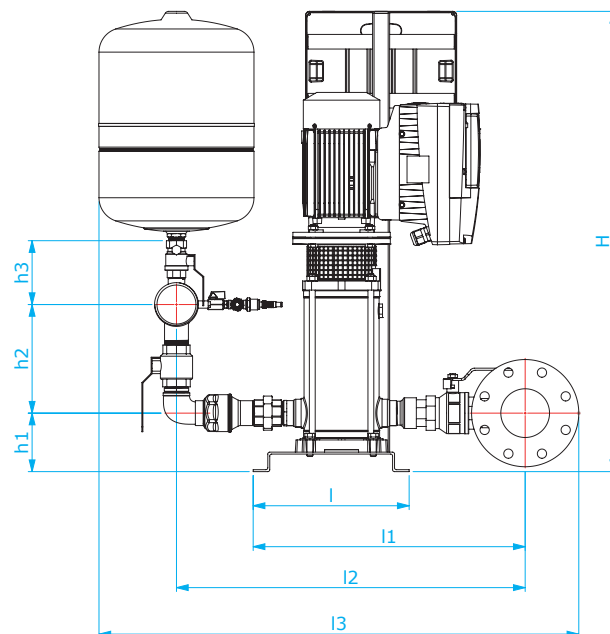
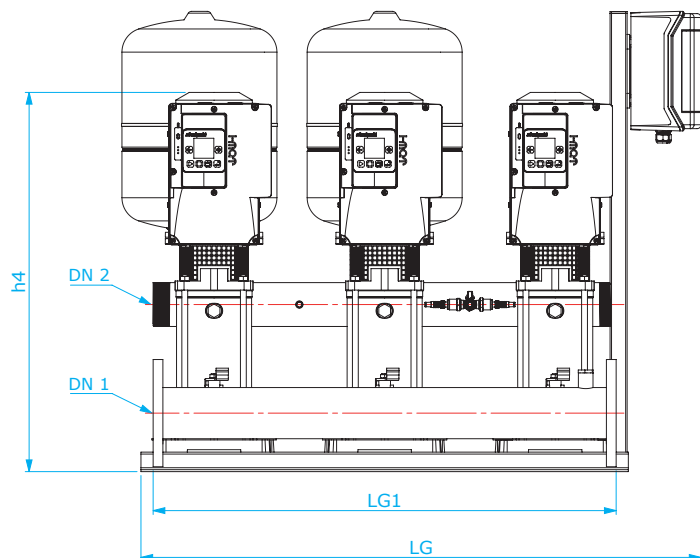


Référence	Diamètre		Dimensions mm										Poids kg	
	Asp. DN 1	Ref. DN 2	LG	LG1	I	I1	I2	I3	H	h1	h2	h3		h4
S30 IMAT MXV32-404	3" DN80	2"1/2 DN65	1149	950	320	494	644	848	944	115	196	124	669	-
S30 IMAT MXV32-405													693	-
S30 IMAT MXV32-406													727	-
S30 IMAT MXV32-407													751	-
S30 IMAT MXV32-408													815	-
S30 IMAT MXV32-410													863	-
S30 IMAT MXV32-412													937	-
S30 IMAT MXV32-414													985	-
S30 IMAT MXV32-416												-	1033	-
S30 IMAT MXV32-418												-	1081	-

S30 IMAT MXV 40

Surpresseur 3 pompes à vitesse variable - 3 pompes MXV + 3 IMAT

Dimensions et poids

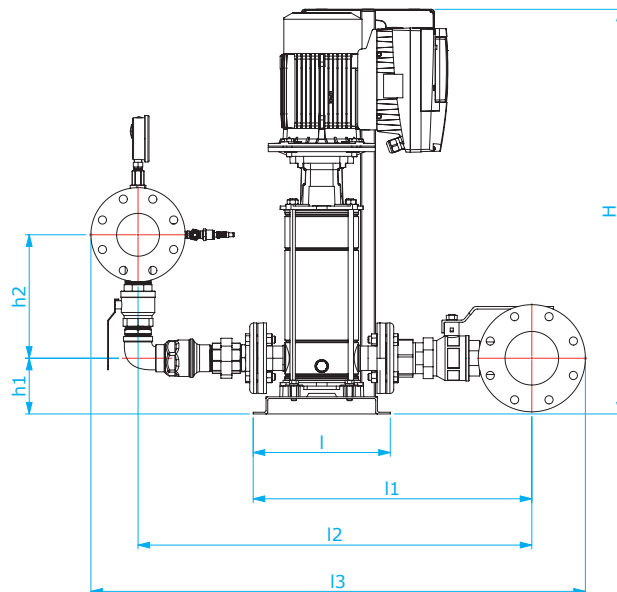
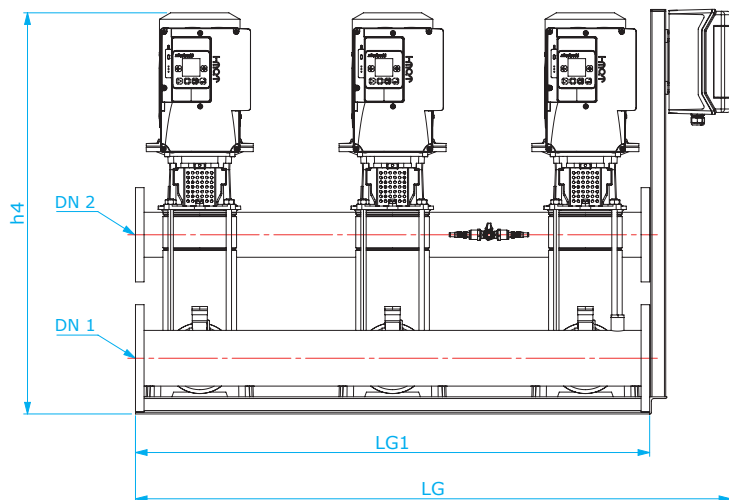


Référence	Diamètre		Dimensions mm										Poids kg	
	Asp. DN 1	Ref. DN 2	LG	LG1	l	l1	l2	l3	H	h1	h2	h3		h4
S30 IMAT MXV40-804	DN100	3" DN80	1149	950	320	558	715	984	944	120	223	131	708	-
S30 IMAT MXV40-805													778	-
S30 IMAT MXV40-806													808	-
S30 IMAT MXV40-807													864	-
S30 IMAT MXV40-808													894	-
S30 IMAT MXV40-810													954	-
S30 IMAT MXV40-811													984	-
S30 IMAT MXV40-813													1092	-
S30 IMAT MXV40-815												-	1152	-
S30 IMAT MXV40-817												-	1212	-
S30 IMAT MXV40-819												-	1272	-

S30 IMAT MXV 50-15

Surpresseur 3 pompes à vitesse variable - 3 pompes MXV + 3 IMAT

Dimensions et poids

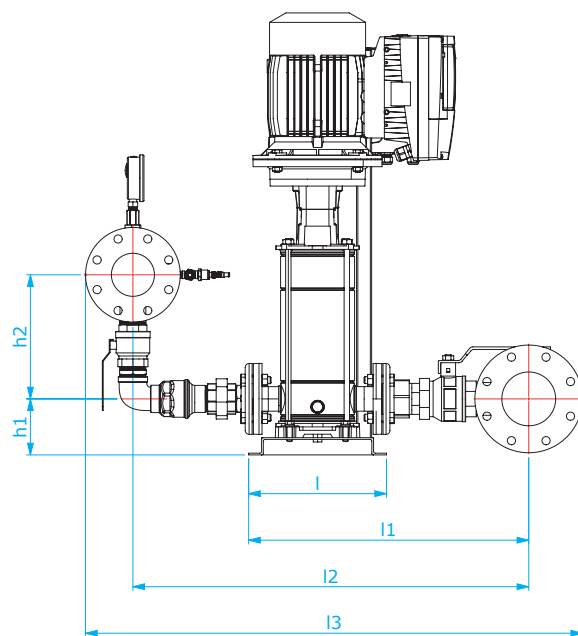
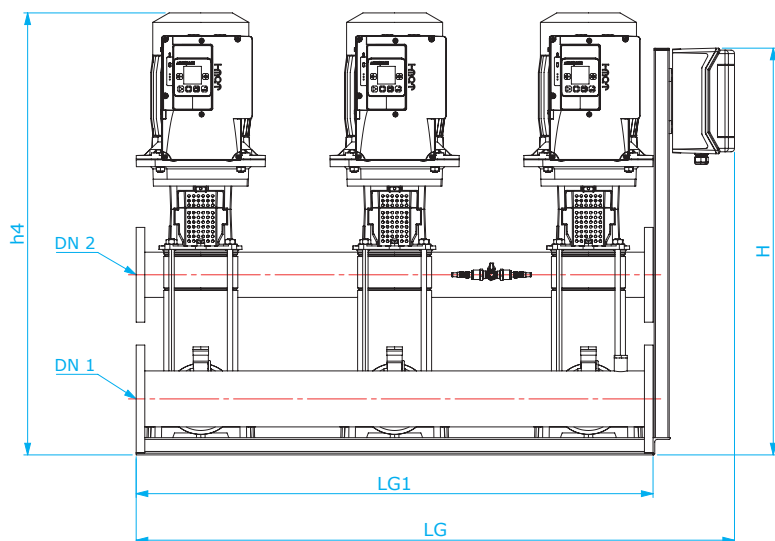


Référence	Diamètre		Dimensions mm											Poids kg
	Asp. DN 1	Ref. DN 2	LG	LG1	l	l1	l2	l3	H	h1	h2	h3	h4	
S30 IMAT MXV50-1501	DN125	DN100	1389	1200	320	650	919	1154	944	130	288	-	736	-
S30 IMAT MXV50-1502													776	-
S30 IMAT MXV50-1503													824	-
S30 IMAT MXV50-1504													888	-
S30 IMAT MXV50-1505													936	-
S30 IMAT MXV50-1506													1075	-
S30 IMAT MXV50-1507													1123	-
S30 IMAT MXV50-1508													1171	-
S30 IMAT MXV50-1509													1219	-
S30 IMAT MXV50-1510													1267	-
S30 IMAT MXV50-1511													1419	-
S30 IMAT MXV50-1512													1467	-
S30 IMAT MXV50-1513													1561	-
S30 IMAT MXV50-1514													1609	-
S30 IMAT MXV50-1515													1657	-
S30 IMAT MXV50-1516													1730	-
S30 IMAT MXV50-1517													1778	-

S30 IMAT MXV 50-20

Surpresseur 3 pompes à vitesse variable - 3 pompes MXV + 3 IMAT

Dimensions et poids

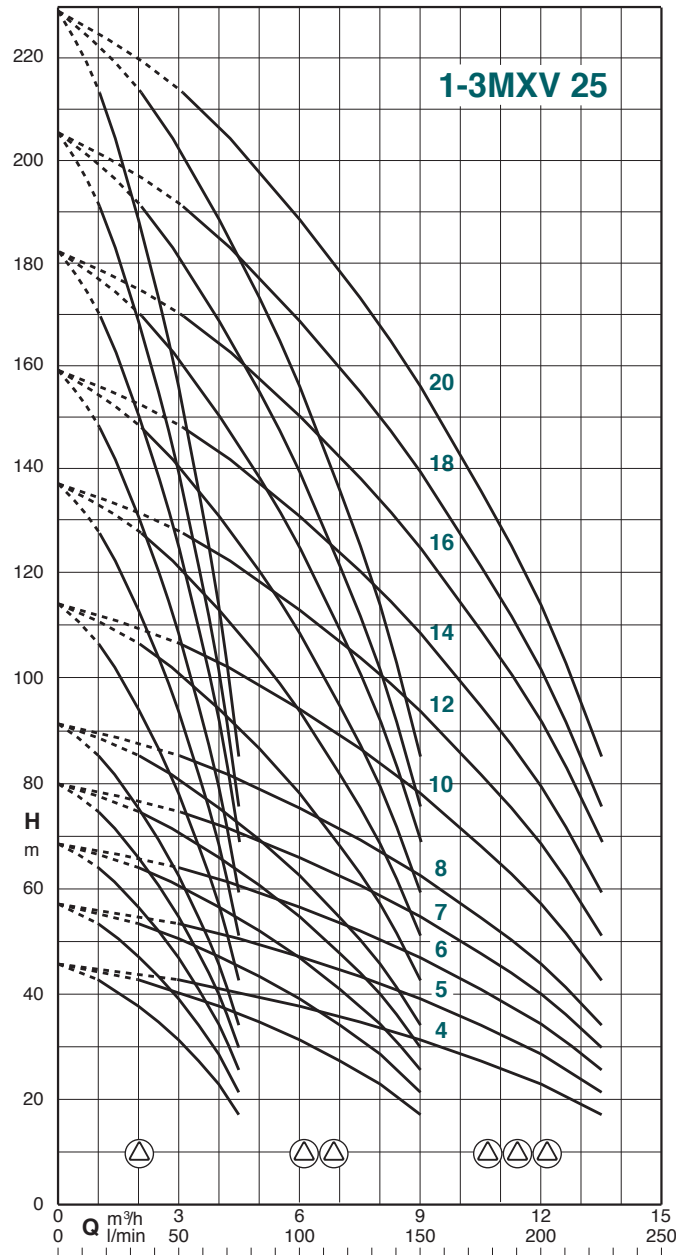


Référence	Diamètre		Dimensions mm										Poids kg	
	Asp. DN 1	Ref. DN 2	LG	LG1	l	l1	l2	l3	H	h1	h2	h3		h4
S30 IMAT MXV50-2001													825	-
S30 IMAT MXV50-2002													865	-
S30 IMAT MXV50-2003													929	-
S30 IMAT MXV50-2004													964	-
S30 IMAT MXV50-2005													1026	-
S30 IMAT MXV50-2006													1164	-
S30 IMAT MXV50-2007													1212	-
S30 IMAT MXV50-2008													1364	-
S30 IMAT MXV50-2009	DN125	DN100	1389	1200	320	650	919	1154	944	130	288	-	1412	-
S30 IMAT MXV50-2010													1506	-
S30 IMAT MXV50-2011													1554	-
S30 IMAT MXV50-2012													1627	-
S30 IMAT MXV50-2013													1675	-
S30 IMAT MXV50-2014													1723	-
S30 IMAT MXV50-2015													1771	-
S30 IMAT MXV50-2016													1819	-
S30 IMAT MXV50-2017													1867	-

MXV 25

Pompe multicellulaire verticale en ligne

Performances n ≈ 2900 trs/min - Moteur 400 Volts triphasé

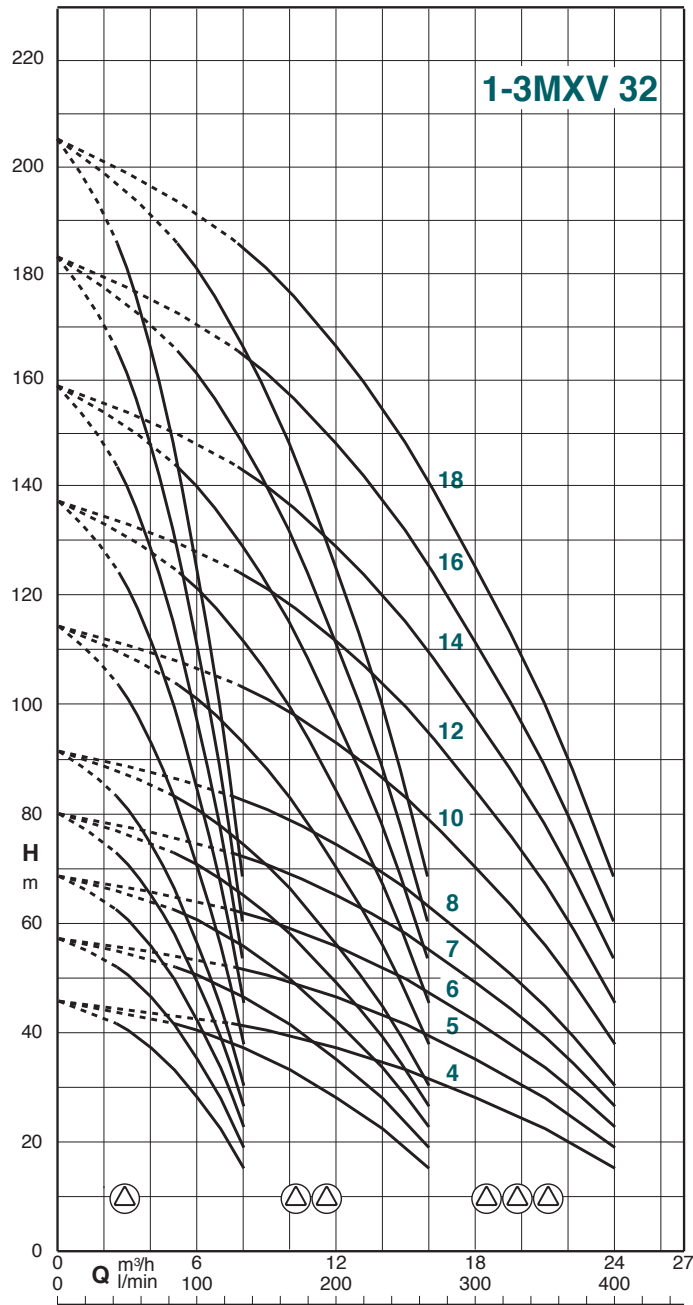


Pompe seule					Débit en m³/h	S10	0	1	1.5	2	2.5	3	3.5	4	4.5	
Référence	MOTEUR		Asp. F	Ref. F		Kg	S20	0	2	3	4	5	6	7	8	9
	kW	A					S30	0	3	4.5	6	7.5	9	10.5	12	13.5
MXV 25-204	0.75	2.3	1"	1"	30.2	Hauteur en mètres	44	42.5	40	37.5	34.5	31	27	22.5	17	
MXV 25-205	0.75	2.3			31.2		56	53	50	47	43	39	34	28	21	
MXV 25-206	1.10	2.7			33.3		68	63.5	60.5	56	51.5	46.5	40.5	34	25	
MXV 25-207	1.10	2.7			34.3		79.5	74	70.5	65.5	60	54.5	47.5	39.5	30	
MXV 25-208	1.50	4.3			37.2		91	85	80.5	75	69	62	54	45.5	34	
MXV 25-210	1.50	4.3			38.2		114	106	101	94	86	78	68	57	42	
MXV 25-212	2.20	5.3			43.1		136	127	121	112	103	93.5	81.5	68	51	
MXV 25-214	2.20	5.3			44.1		159	149	141	131	121	109	95	79.5	59	
MXV 25-216	3.00	6.6			54.6		182	170	161	150	138	124	108	91	68	
MXV 25-218	3.00	6.6			56.6		205	191	181	169	155	140	122	102	76	
MXV 25-220	3.00	6.6			57.6		228	213	202	188	173	156	136	114	85	

MXV 32

Pompe multicellulaire verticale en ligne

Performances n ≈ 2900 trs/min - Moteur 400 Volts triphasé

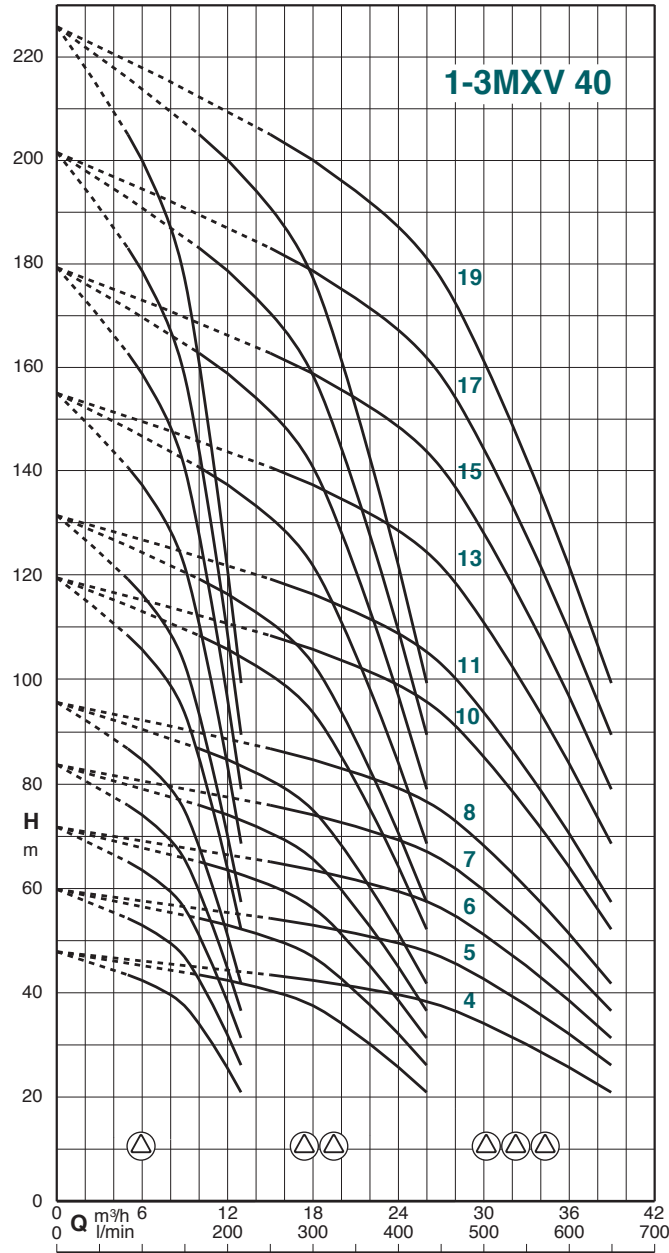


Pompe seule						Débit en m³/h	Hauteur en mètres										
Référence	MOTEUR		Asp. F	Ref. F	Kg		S10	0	2.5	3	3.5	4	4.5	5	6	7	8
	kW	A					S20	0	5	6	7	8	9	10	12	14	16
						S30	0	7.5	9	10.5	12	13.5	15	18	21	24	
MXV 32-404	1.10	2.7	1"1/4	1"1/4	31.2	Hauteur en mètres	45	41.5	40	38.5	36.5	34.5	32.5	27.5	22	14.5	
MXV 32-405	1.10	2.7			32.2		56	51.5	50	48	46	43.5	41	34.5	27.5	18.5	
MXV 32-406	1.50	4.3			36.2		68	62	60	58	55.5	52.5	49.5	42	33.5	22.5	
MXV 32-407	1.50	4.3			37.2		79.5	72.5	70.5	68	65	61.5	58	49	39	26.5	
MXV 32-408	2.20	5.3			41.1		91	83	80.5	78	74	70	66	56	44.5	30	
MXV 32-410	2.20	5.3			42.1		114	104	101	97.5	93	88	83	70	56	38	
MXV 32-412	3.00	6.6			52.6		136	124	121	117	111	105	99.5	84	67	45.5	
MXV 32-414	3.00	6.6			54.6		159	145	141	136	130	123	116	98	78	53	
MXV 32-416	4.00	9.6			57.8		182	166	161	156	148	140	132	112	89.5	60.5	
MXV 32-418	4.00	9.6			58.8		205	187	181	175	167	158	149	126	100	68	

MXV 40

Pompe multicellulaire verticale en ligne

Performances n ≈ 2900 trs/min - Moteur 400 Volts triphasé

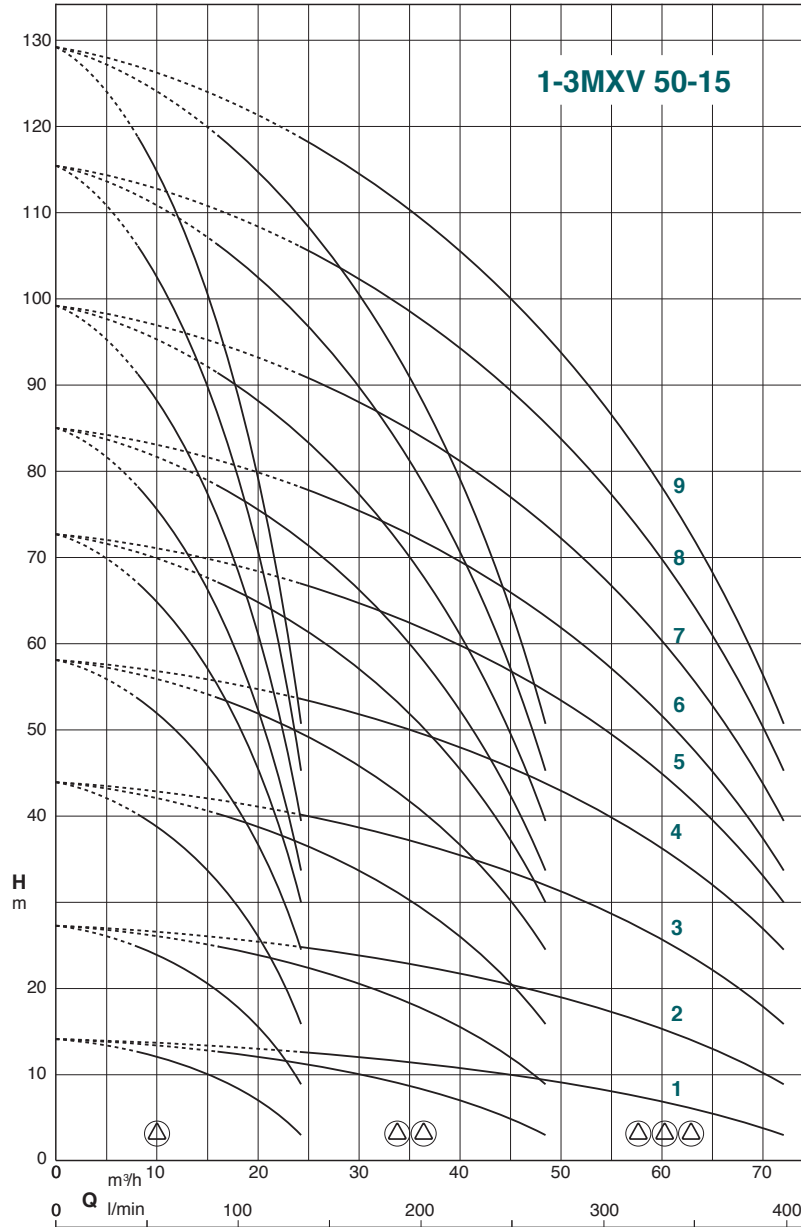


Pompe seule					Débit en m³/h	S10	0	5	6	7	8	9	10	11	12	13	
Référence	MOTEUR		Asp. F	Ref. F		Kg	S20	0	10	12	14	16	18	20	22	24	26
	kW	A					S30	0	15	18	21	24	27	30	33	36	39
MXV 40-804	1.50	4.3	1"1/2	1"1/2	36.2	Hauteur en mètres	47	43	42	41	40	37	34	30	26	21	
MXV 40-805	2.20	5.3			40.1		59	54	53	51	50	47	43	38	32	26	
MXV 40-806	2.20	5.3			41.1		71	65	63	62	59	56	51	45	39	31	
MXV 40-807	3.00	6.6			50.6		83	76	74	72	69	66	60	53	45	36	
MXV 40-808	3.00	6.6			51.6		95	87	85	82	79	75	69	60	51	42	
MXV 40-810	4.00	9.6			55.8		119	109	106	103	99	94	86	75	64	52	
MXV 40-811	4.00	9.6			56.8		131	119	116	113	109	103	94	83	71	57	
MXV 40-813	5.50	10.9			77.3		155	141	138	134	129	122	111	98	84	68	
MXV 40-815	5.50	10.9			78.3		179	163	159	154	149	141	128	113	96	78	
MXV 40-817	7.50	14.3			85.7		202	184	180	175	168	159	145	128	109	89	
MXV 40-819	7.50	14.3			86.7		226	206	201	195	188	178	162	143	122	99	

MXV 50-15

Pompe multicellulaire verticale en ligne

Performances n ≈ 2900 trs/min - Moteur 400 Volts triphasé

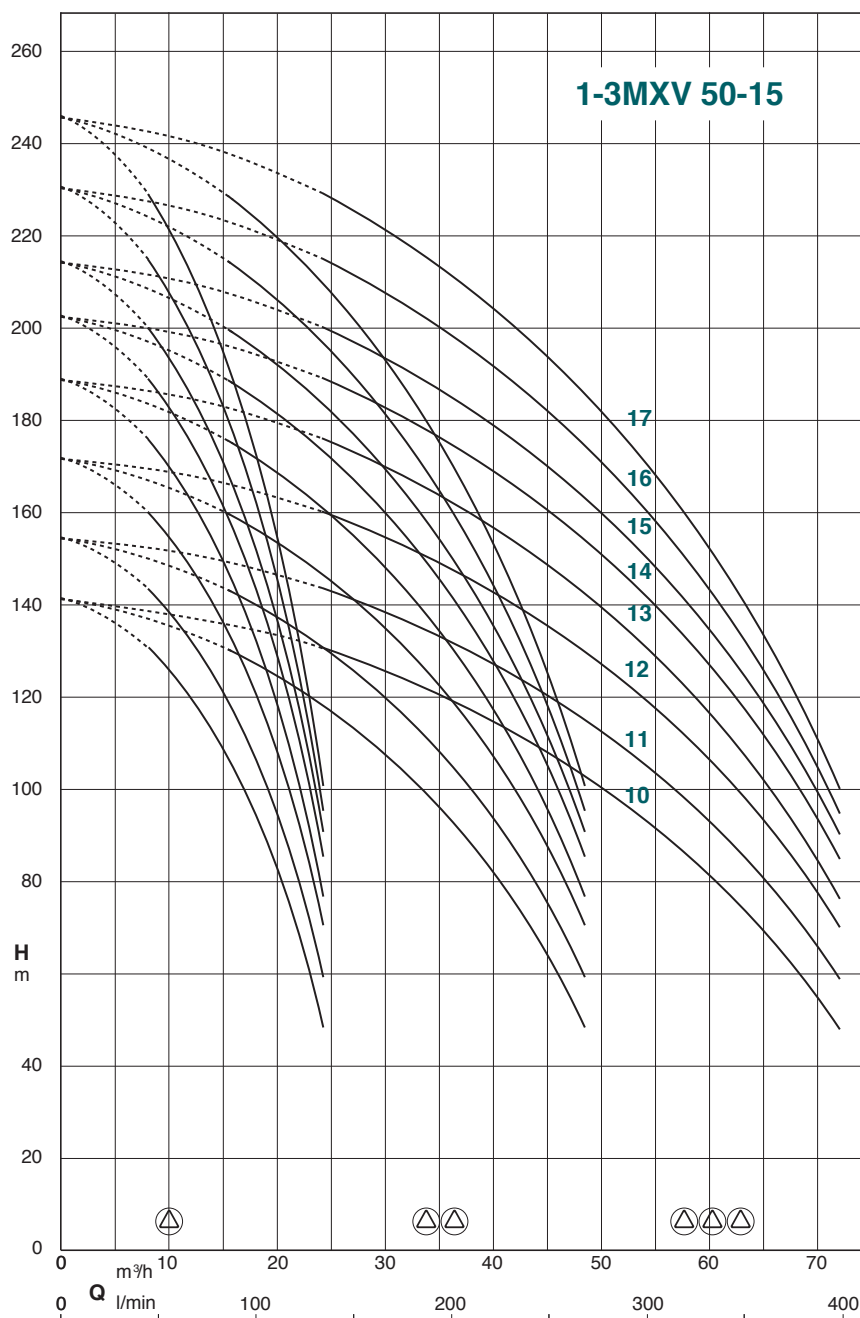


Pompe seule						Débit en m³/h	S10	0	8	10	12	14	16	18	20	22	24
Référence	MOTEUR		Asp. F	Ref. F	Kg		S20	0	16	20	24	28	32	36	40	44	48
	kW	A					S30	0	24	30	36	42	48	54	60	66	72
MXV 50-1501	1.10	2.7	DN50	DN50	40.7	Hauteur en mètres	14	12	11.6	11	10.3	9.5	8.4	7	5.5	3.6	
MXV 50-1502	1.50	4.3			43.1		27.9	24.6	23.8	22.7	21.4	19.8	17.8	15.4	12.7	9.5	
MXV 50-1503	2.20	5.3			47.5		43.6	38.6	37.3	35.8	33.9	31.5	28.6	25.1	21	16.3	
MXV 50-1504	3.00	6.6			57.4		58	52	50.5	48.5	46	43	39.5	35	30	24	
MXV 50-1505	4.00	9.6			61.1		72.5	65	63	60.5	57.5	54	49.5	44	37.5	30	
MXV 50-1506	5.50	10.9			86.6		85	78	75.5	72	68	63	57.5	50.5	42.5	33.5	
MXV 50-1507	5.50	10.9			88		99	91.5	88	84	79.5	73.5	67	59	49.5	39	
MXV 50-1508	7.50	14.3			94.9		115	105	101	97	92	86	78	69	58	45	
MXV 50-1509	7.50	14.3			96.3		129	118	114	110	104	97	88	77	65	51	

MXV 50-15

Pompe multicellulaire verticale en ligne

Performances $n \approx 2900$ trs/min - Moteur 400 Volts triphasé

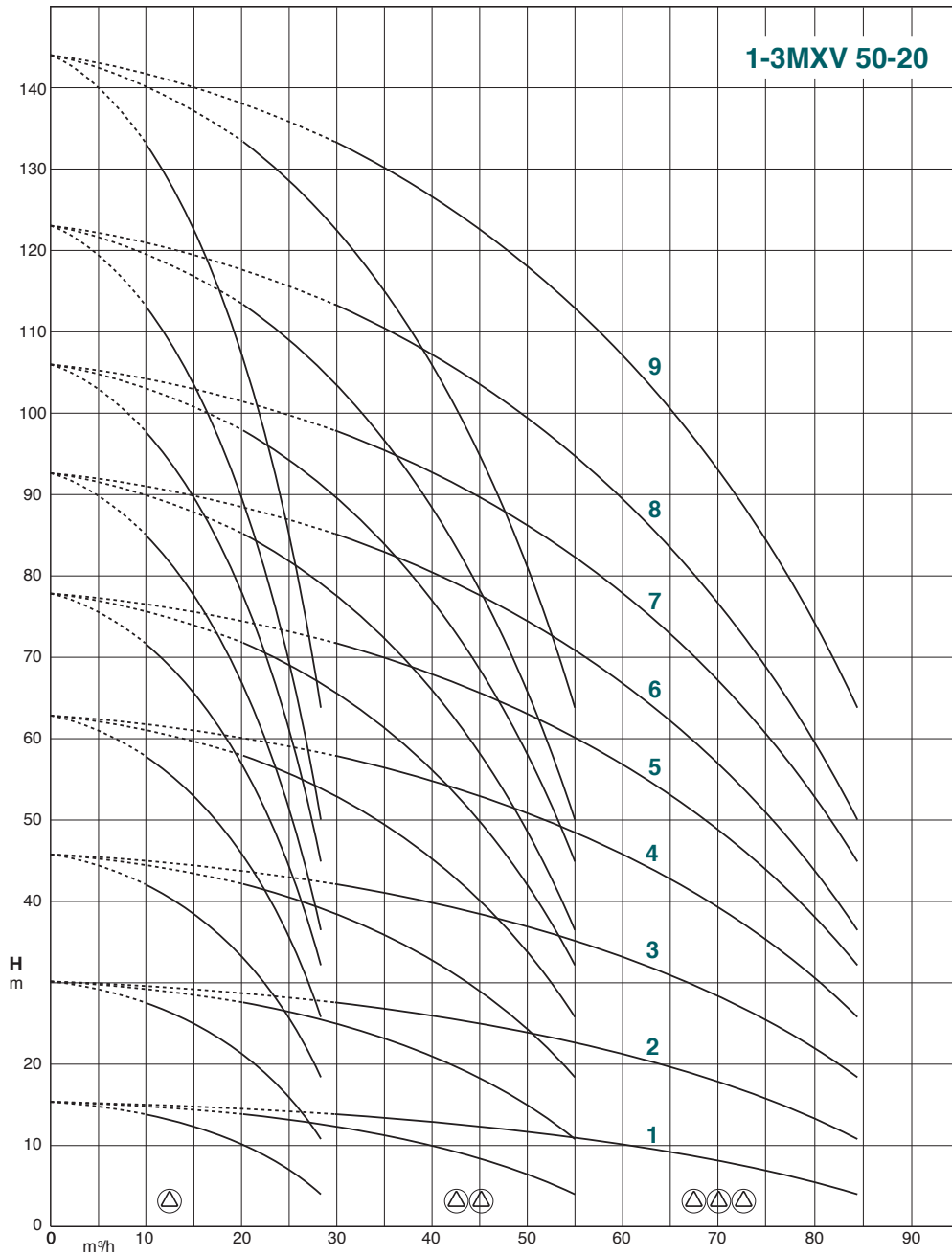


Pompe seule						Débit en m³/h	S10	0	8	10	12	14	16	18	20	22	24
Référence	MOTEUR		Asp. F	Ref. F	Kg		S20	0	16	20	24	28	32	36	40	44	48
	kW	A					S30	0	24	30	36	42	48	54	60	66	72
MXV 50-1510	7.50	14.3	DN50	DN50	97.8	Hauteur en mètres	141	130	126	121	114	105	95	83	69	54	
MXV 50-1511	9.20	18.5			115.8		155	143	138	133	125	116	105	91	76	59	
MXV 50-1512	9.20	18.5			117.3		173	159	155	149	141	132	121	107	91	72	
MXV 50-1513	11.00	21.5			136.7		188	173	167	161	153	143	131	116	98	78	
MXV 50-1514	11.00	21.5			138.2		202	186	180	173	165	154	141	125	106	84	
MXV 50-1515	11.00	21.5			139.7		217	199	193	186	177	165	151	134	113	90	
MXV 50-1516	15.00	27.3			167.1		230	211	204	196	186	174	159	140	119	94	
MXV 50-1517	15.00	27.3			168.6		245	224	217	209	198	185	169	149	126	100	

MXV 50-20

Pompe multicellulaire verticale en ligne

Performances n ≈ 2900 trs/min - Moteur 400 Volts triphasé

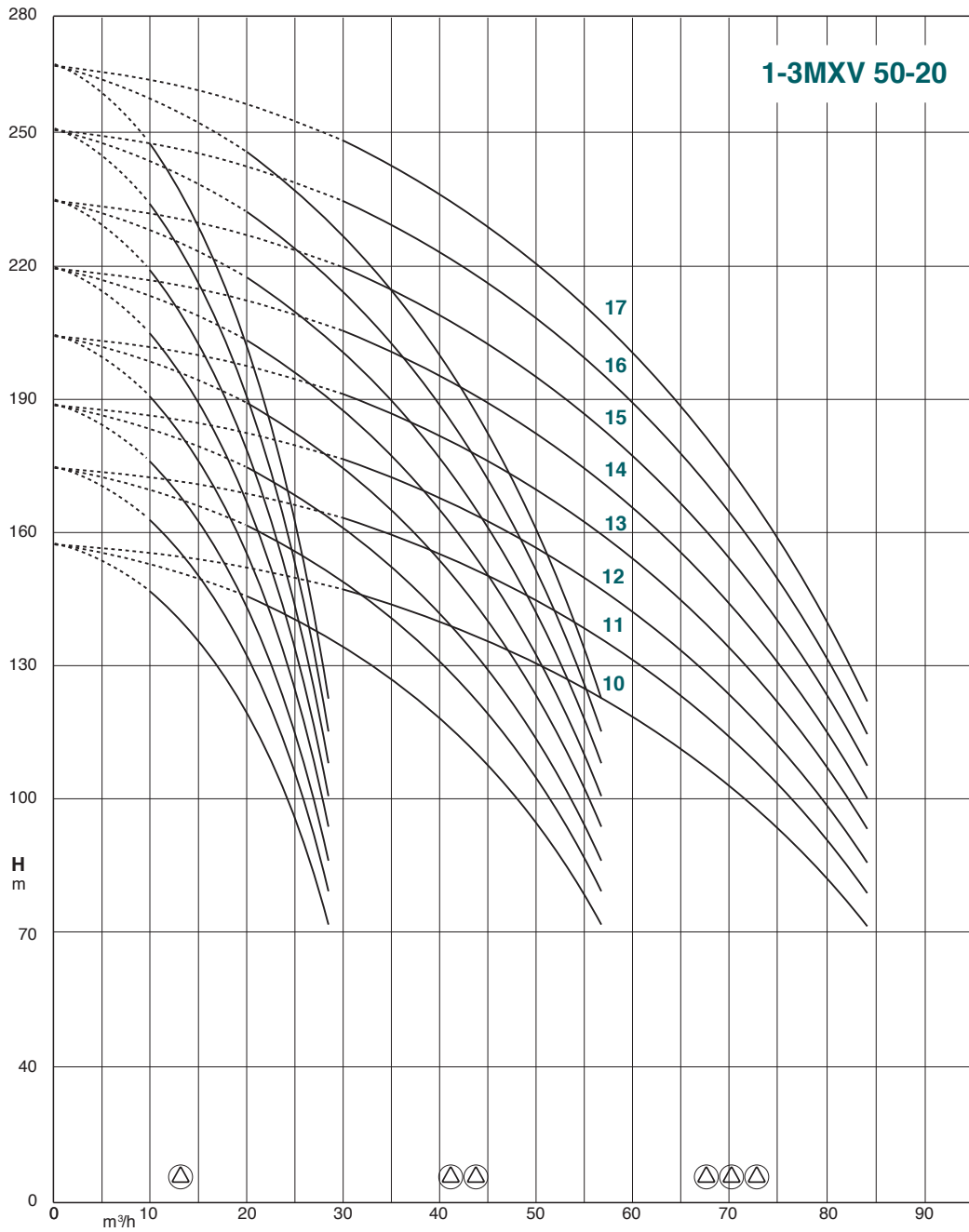


Pompe seule						Débit en m³/h	Hauteur en mètres											
Référence	MOTEUR		Asp. F	Ref. F	Kg		S10	0	10	12	14	16	18	20	22	24	26	28
	kW	A					S20	0	20	24	28	32	36	40	44	48	52	56
MXV 50-2001	1.10	2.7	DN50	DN50	40.7	S30	0	30	36	42	48	54	60	66	72	78	84	
MXV 50-2002	2.20	5.3			15.5	13	12.6	12.1	11.5	10.7	9.8	8.7	7.3	5.8	4			
MXV 50-2003	3.00	6.6			30.7	27	26.3	25.5	24.5	23.3	21.7	19.8	17.5	14.7	11.7			
MXV 50-2004	4.00	9.6			46.5	41.4	40.4	39.1	37.5	35.4	32.9	30	26.5	22.5	18			
MXV 50-2005	5.50	10.9			62.5	56	54.5	53	51	48.5	45.5	42	37.5	32	26			
MXV 50-2006	7.50	14.3			78	70	68	66	64	61	57	52.5	46.5	40	32.5			
MXV 50-2007	7.50	14.3			92	84	82	79.5	76.5	73	68.5	62.5	55.5	47	37.5			
MXV 50-2008	9.20	18.5			107	98	95.5	93	89.5	85	80	73	64.5	55	44			
MXV 50-2009	9.20	18.5			122	112	109	106	102	97	91	83	74	63	50			
			142	130	127	124	120	114	108	100	89	77	63					

MXV 50-20

Pompe multicellulaire verticale en ligne

Performances n ≈ 2900 trs/min - Moteur 400 Volts triphasé



Pompe seule						Débit en m³/h	S10	0	10	12	14	16	18	20	22	24	26	28
Référence	MOTEUR		Asp. F	Ref. F	Kg		S20	0	20	24	28	32	36	40	44	48	52	56
	kW	A					S30	0	30	36	42	48	54	60	66	72	78	84
MXV 50-2010	11.00	21.5	DN50	DN50	132.4	Hauteur en mètres	158	144	141	137	133	127	120	111	99	86	71	
MXV 50-2011	11.00	21.5			133.8		173	159	155	151	146	140	132	122	109	94	78	
MXV 50-2012	15.00	27.3			161.3		188	172	168	164	158	151	143	132	118	103	84	
MXV 50-2013	15.00	27.3			162.7		204	186	182	177	171	164	154	143	128	111	91	
MXV 50-2014	15.00	27.3			164.2		219	201	196	191	185	177	166	154	138	120	99	
MXV 50-2015	15.00	27.3			165.7		235	215	210	205	198	189	178	165	148	128	106	
MXV 50-2016	18.50	34			171.6		251	232	227	221	214	205	193	179	161	140	116	
MXV 50-2017	18.50	34			173.1		267	246	241	235	227	217	205	190	172	149	124	

S10-S20-S30 IMAT MXV

Surpresseurs à vitesse variable - pompes MXV + IMAT

Caractéristiques de construction

Longue durée de vie avec moteur standard

Pompe avec palier de butée sans charges axiales supplémentaires aux coussinets moteur. A utiliser avec tout moteur standard normalisé de construction V1 (*indiqué à être soulevé en position verticale*), de notre choix ou du choix du client.

Montage aisé du moteur

Avec le manchon d'accouplement monobloc le groupe pompe peut être fourni complètement assemblé même sans moteur. On élimine ainsi le risque de dommages provoqués par le déplacement de l'arbre pendant le transport. Le moteur est simplement inséré dans l'accouplement et fixé à la bride, sans qu'il soit nécessaire d'adapter la position axiale de l'arbre pompe.

Plus de sécurité

La protection de l'accouplement en une seule pièce démontable uniquement avec outil, positionnée autour de la lanterne, permet d'éviter toute poussée ou frottement accidentel contre l'accouplement.

Installation économique

Construction verticale avec hauteur de pompe réduite pour installation dans des espaces limités. Orifices en ligne pour simplifier l'implantation de la tuyauterie avec possibilité d'insérer la pompe dans une conduite rectiligne. Démontage, contrôle ou nettoyage des parties intérieures sans retirer la tuyauterie.

Robuste et fiable

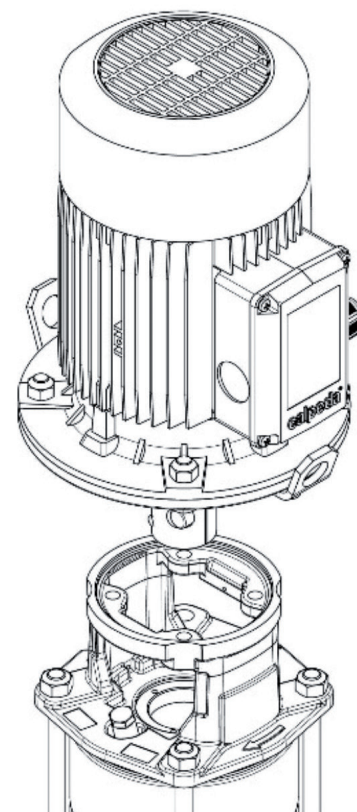
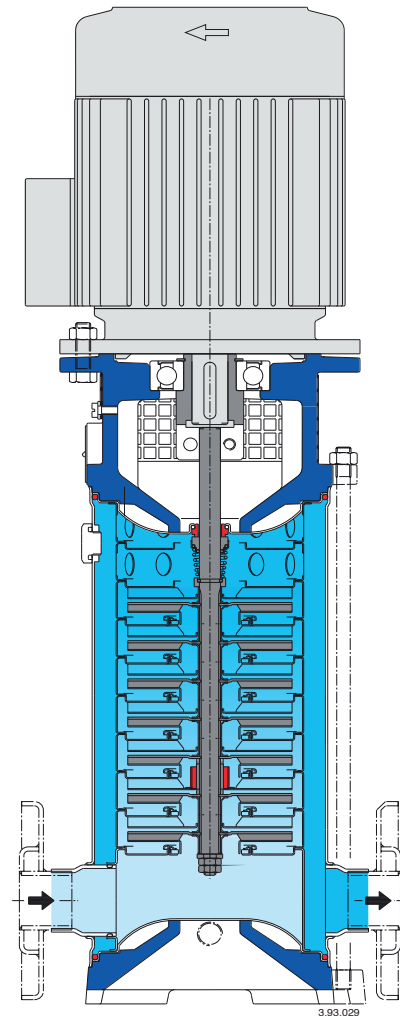
Une seule exécution en PN 25 pour toutes les tailles de pompes. Les orifices d'aspiration et de refoulement disposés en ligne absorbent les forces de la tuyauterie sur la pompe, évitant la création de charges déformantes, de frottement local et d'usure prématurée. La lanterne de raccordement en exécution compacte et robuste maintient un alignement sûr entre les pièces tournantes et les pièces fixes, en réduisant les vibrations. La forme du couvercle supérieur empêche l'air de stagner autour de la garniture mécanique.

Fonctionnement silencieux

L'enveloppe d'eau autour des étages et la chemise extérieure épaisse permettent d'abaisser le niveau sonore. Moteur standard avec faible niveau sonore.

Maintenance simplifiée

Nouvelle forme optimisée pour garantir un maximum de flexibilité, permettant un remplacement simple des roulements, joints et accouplements.



Demande de prix SUPPRESSION

Par mail
devis@calpeda.fr
ou fax au
02.40.03.16.70

SOCIÉTÉ :

ADRESSE : CP-VILLE :

NOM :

TÉLÉPHONE :

RÉFÉRENCE CHANTIER :

DATE :

CLIENT : OUI NON

FAX :

E-MAIL :

DÉBIT DU SURPRESSEUR m³/h PRESSION DE SORTIE DU SURPRESSEUR bars

UTILISATION :

.....

.....

Information du surpresseur :

Type : Sanitaire Incendie PIA

Tension : 400V tri 230V Mono

Nombre de pompe principale :

Nombre de pompe secours :

Pompe thermique : OUI NON

Pompe Jockey : OUI NON

Aspiration - Raccordement du surpresseur :

Aspiration négative (niveau d'eau en-dessous des pompes)

Lg de tuyauterie : ml

Ø de tuyauterie : mm

En charge sur bêche (niveau d'eau au-dessus des pompes)

Lg de tuyauterie : ml

Ø de tuyauterie : mm

En charge sur réseau (Eau de ville)

Pression statique : bars

Pression dynamique : bars

Ø de tuyauterie : mm

Refolement - Raccordement du surpresseur :

Lg de tuyauterie : ml

Hg vertical + dénivélé : m

Ø de tuyauterie : mm

Manque d'eau :

Contacteur inversé A l'aspiration

Flussostat Au refolement

Flotteur à bille

Armoire de commande :

Démarrage direct

Vitesse variable

CPI (Contrôleur Permanent d'Isolément) Lieu ERP

Autres informations :

Fluide :

Température du fluide :

Altitude du surpresseur :

Construction des pompes :

NOTE

S10-S20-S30 IMAT MXV - CALPEDA (Doc). Document non contractuel et non définitif, soumis à modifications. Calpeda France se donne le droit à toute rectification concernant la présente documentation.



Calpeda Pompes

19, rue de la communauté - ZA La Forêt - 44140 LE BIGNON
Tél. 02 40 03 13 30 - Fax 02 40 03 16 70 - email : info@calpeda.fr - www.calpeda.fr

SAS au capital de 1 030 000 € - RCS Nantes B 322 698 093 - Siret 322 698 093 00059 - Code NAF 4669B - N° TVA intra communautaire : FR50322698 093



water passion