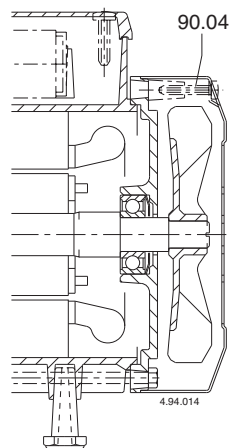
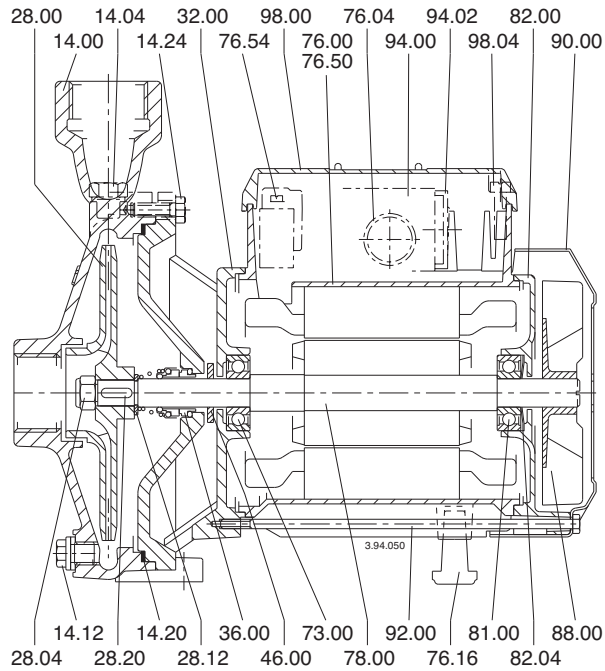


NM 1..  
 NM 2..  
 NM 6..  
 NM 25/12..

**Service kit**

- Pos
- 14.20
- 28.00
- 28.04
- 28.12\*
- 28.20
- 36.00
- 36.50\*
- 73.00
- 81.00

\*Quando presente  
 When available

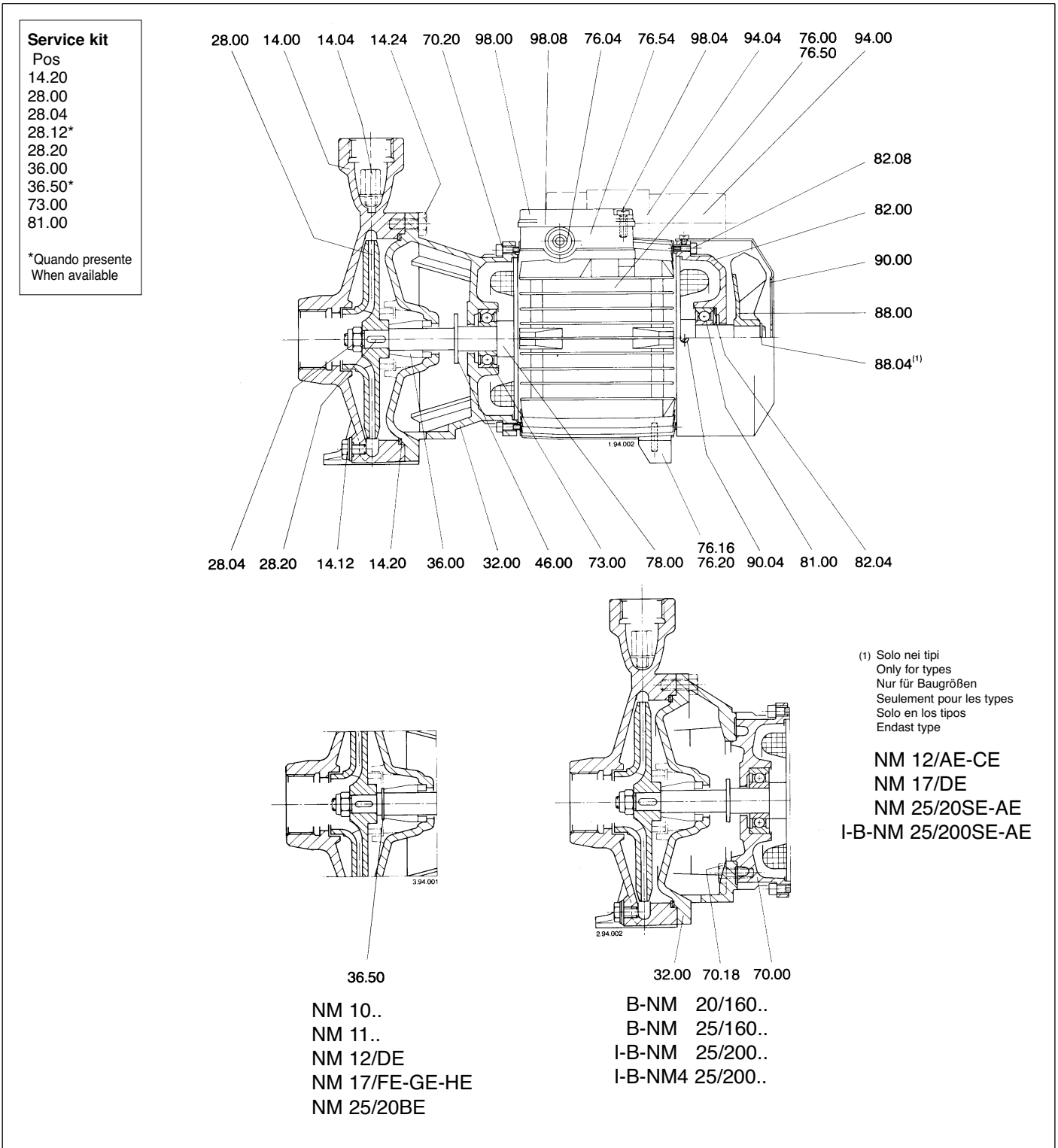


NM 2..  
 NM 6..  
 NM 25/12..  
 NM4 25/12..

Sezione - Cross section - Schnittzeichnung - Section - Sección - Sektion

**NM-NM4**

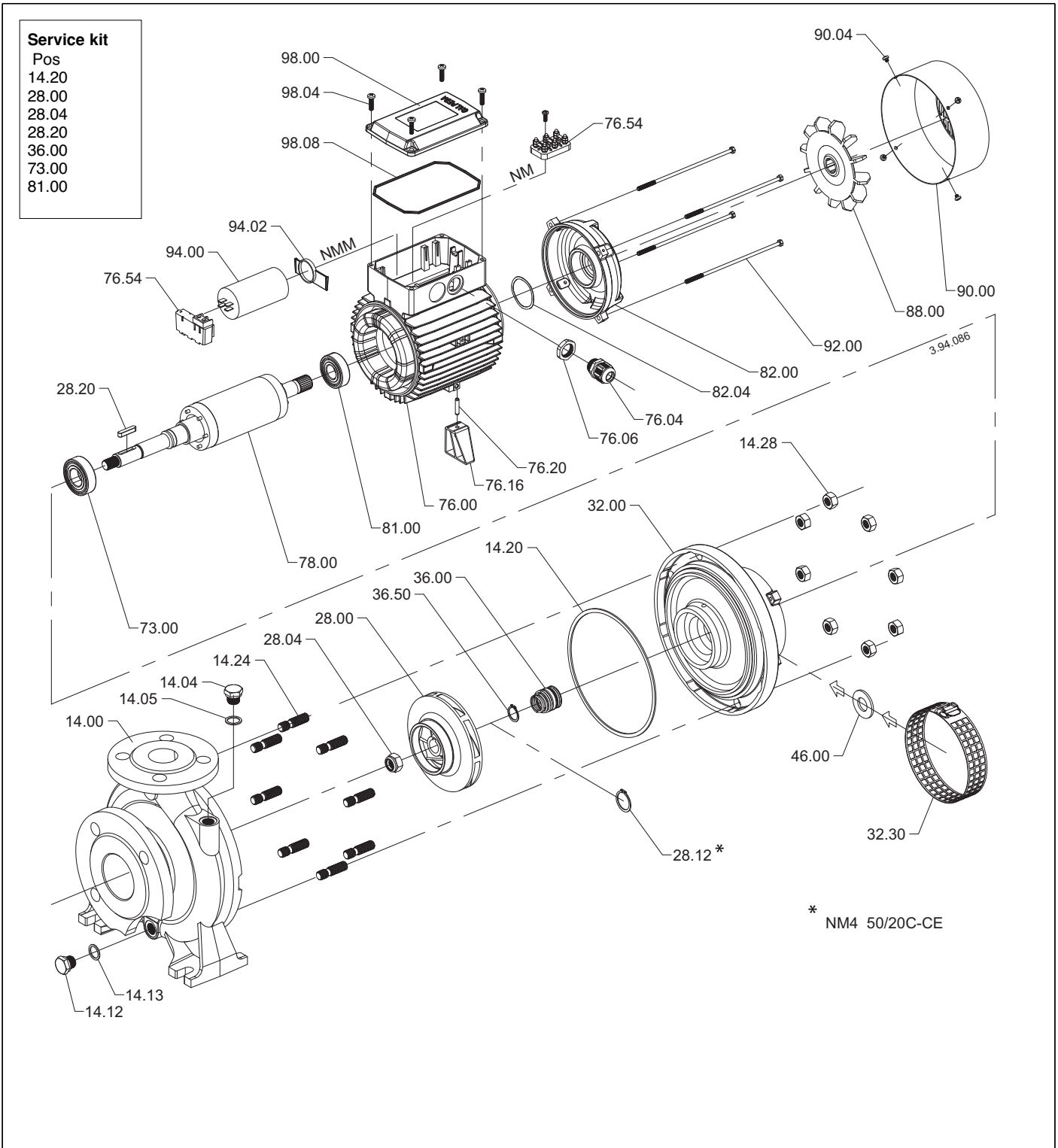
NM 3..	NM 20/160..	NM4 25/160..	B-NM 17..	I-B-NM4 25/160..
NM 10..	NM 25/160..	NM4 25/200..	B-NM 20/160..	I-B-NM4 25/200..
NM 11..	NM 25/20..		B-NM 25/125..	
NM 12..			B-NM 25/160..	
NM 17..			I-B-NM 25/200..	



NM 32/12S-A-D-F  
 NM 32/16A-C  
 NM 32/20D  
 NM 40/12A-C-F  
 NM 40/16C  
 NM 50/12F

NM4 32/16A-B  
 NM4 32/20A-B  
 NM4 40/16A-B-C  
 NM4 40/20A-B  
 NM4 50/16A-B  
 NM4 50/20C

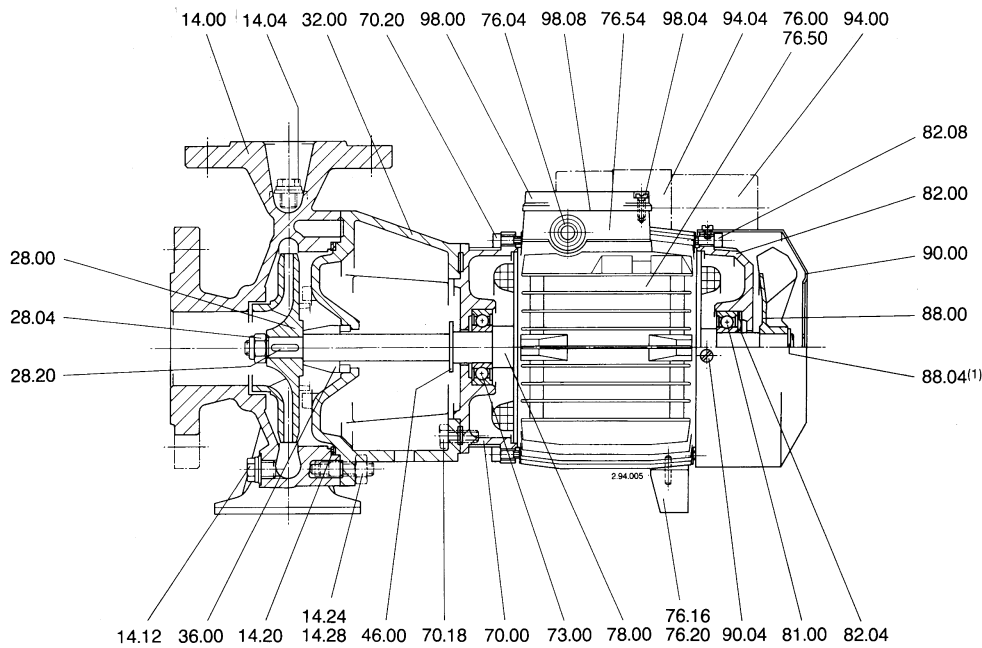
NM4 65/16B-C  
 NM4 80/16C



B-NM 32/125S-A-D-F-SE-AE-DE-FE	B-NM 50/160A-B-AE-BE	B-NM4 32/160A-B-AE-BE	I-NM 32/200A-C-D-AE-CE-DE
B-NM 32/160A-B-AE-BE	B-NM 65/125A-C-AE-CE	B-NM4 32/200A-B-AE-BE	
B-NM 32/200A-C-D-AE-CE-DE	B-NM 65/160C-D-E-CE-DE-EE	B-NM4 40/160A-B-C-AE-BE-CE	I-NM4 32/200A-B-AE-BE
B-NM 40/125A-C-F-AE-CE-FE	B-NM 80/160DE-EE	B-NM4 40/200A-B-AE-BE	
B-NM 40/160A-B-C-AE-BE-CE		B-NM4 50/160A-B-AE-BE	
B-NM 40/200A-B-C-AE-BE-CE		B-NM4 65/160A-B-C-AE-BE-CE	
B-NM 50/125A-D-F-AE-DE-FE			

**Service kit**

- Pos  
 14.20  
 28.00  
 28.04  
 28.20  
 36.00  
 73.00  
 81.00



<sup>(1)</sup> Non presente nei tipi  
 Not existing for the types  
 Entfällt bei den Typen  
 Pas présent pour les types  
 No presente en los tipos  
 Ej för typ

- B-NM 32/125S-A-D-F-SE-AE-DE-FE
- B-NM 32/160A-B-AE-BE
- B-NM 32/200D-DE
- B-NM 40/125A-C-F-AE-CE-FE
- B-NM 40/160C-CE
- B-NM 50/125F-FE
- B-NM4 32/160A-B-AE-BE
- B-NM4 32/200A-B-AE-BE
- B-NM4 40/160A-B-C-AE-BE-CE
- B-NM4 40/200A-B-AE-BE
- B-NM4 50/160A-B-AE-BE
- I - NM 32/200D-DE
- I - NM4 32/200A-B-AE-BE

**Ricambi consigliati**

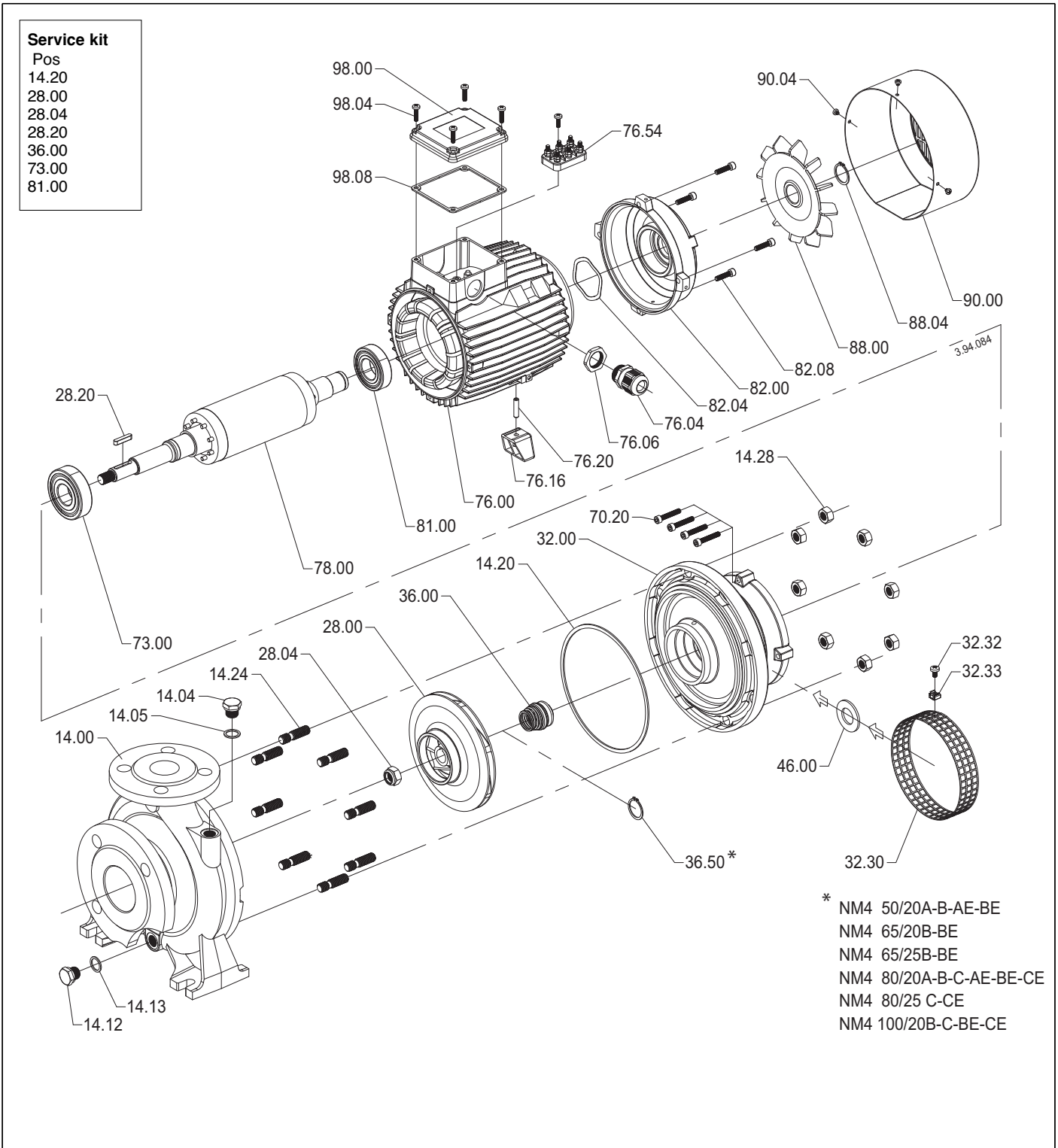
Pos	Descrizione
14.20	Guarnizione corpo pompa
28.00	Girante
28.04	Dado bloccaggio girante
28.20	Linguetta girante
36.00	Tenuta meccanica
73.00	Cuscinetto lato pompa
81.00	Cuscinetto lato ventola

NM 32/20A-C  
 NM 40/16A-B  
 NM 40/20A-AR-B-C  
 NM 40/25A-B-C  
 NM 50/12S-A-D  
 NM 50/16A-B  
 NM 50/20S-A-B

NM 50/25S-A-B-C  
 NM 65/12A-C-E  
 NM 65/16A-B-C-D-E  
 NM 65/20B-C  
 NM 65/200AE  
 NM 80/16A-B-C-D-E

NM4 40/25A-B-C  
 NM4 50/20A-B  
 NM4 50/25S-A-B-C  
 NM4 65/16A  
 NM4 65/20A-B  
 NM4 65/25A-B  
 NM4 65/31A-B-C

NM4 80/16A-B  
 NM4 80/20A-B-C  
 NM4 80/25A-B-C  
 NM4 80/31C  
 NM4 100/20A-B-C  
 NM4 100/25A-B  
 NM4 125/25C-D-E



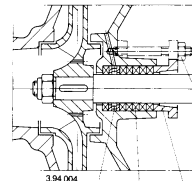
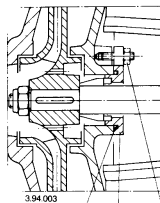
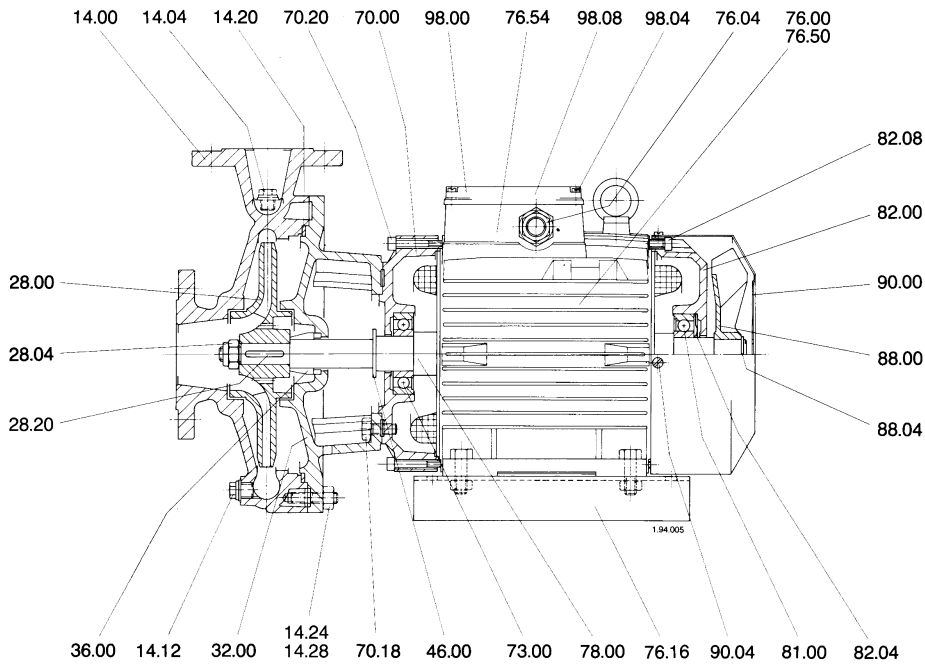
Sezione - Cross section - Schnittzeichnung - Section - Sección - Sektion

**NM-NM4**

NM 50M/C-D-E-CE-DE-EE	NM 40/250A-B-C-AE-BE-CE	B-NM 4025/A-B-C-AE-BE-CE	B-NM4 4025/A-B-C-AE-BE-CE	I-NM 4025/A-B-C-AE-BE-CE
NM 100/200E-EE	NM 50/200A-AE	B-NM 50/200A-B-AE-BE	B-NM4 5025/A-B-C-AE-BE-CE	I-NM 5025/A-B-C-AE-BE-CE
	NM 50/250A-B-C-AE-BE-CE	B-NM 5025/A-B-C-AE-BE-CE		I-NM 5025/65C-D-E-CE-DE-EE
	NM 50T/C-D-E-CE-DE-EE	B-NM 5025/65C-D-E-CE-DE-EE		
	NM 65/160A-B-AE-BE	B-NM 65/160A-B-AE-BE		I-NM4 4025/A-B-C-AE-BE-CE
	NM 65/200B-C-BE-CE	B-NM 65/200B-C-BE-CE		I-NM4 5025/A-B-C-AE-BE-CE
	NM 80/160A-B-C-AE-BE-CE	B-NM 80/160A-B-C-AE-BE-CE		
	NM 100/200E-EE			

**Service kit**

- Pos
- 14.20
- 28.00
- 28.04
- 28.20
- 36.00
- 73.00
- 81.00



Versione tenuta a treccia  
 Stuffing box construction  
 Ausführung mit Packungsstoppbuchse  
 Construction avec presse-toupe  
 Versión con prensa-estopas  
 Packbox utförande

- 42.04 42.00 32.04 32.05

- 44.04 38.00 44.00 32.04 32.05

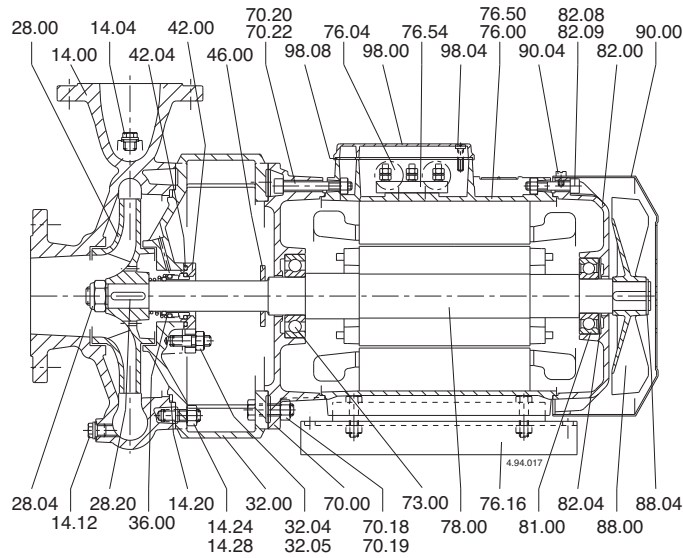
NM 50M/C-D-E-CE-DE-EE  
 NM 100/200E-EE

NM 40/250A-B-C-AE-BE-CE  
 NM 50/200A-AE  
 NM 50/250A-B-C-AE-BE-CE  
 NM 50T/C-D-E-CE-DE-EE  
 NM 65/160A-B-AE-BE  
 NM 65/200B-C-BE-CE  
 NM 80/160A-B-C-AE-BE-CE  
 NM 100/200E-EE

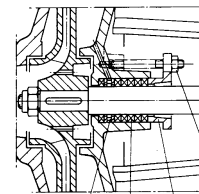
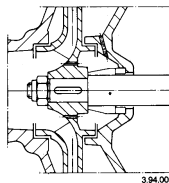
NM 65/200AE	NM4 80/315AE-BE	B-NM 65/200AE
NM 65/250CE	NM4 100/315BE-CE	B-NM 65/250CE
NM 80/200BE	NM4 125/250AE-BE	
NM 80/250EE		
NM 100/200DE		

**Service kit**

- Pos
- 14.20
- 28.00
- 28.04
- 28.20
- 36.00
- 73.00
- 81.00



Versione tenuta a treccia  
 Stuffing box construction  
 Ausführung mit Packungsstoppbuchse  
 Construction avec presse-toupe  
 Versión con prensa-estopas  
 Packbox utförande



- 44.04
- 38.00
- 44.00
- 32.04
- 32.05

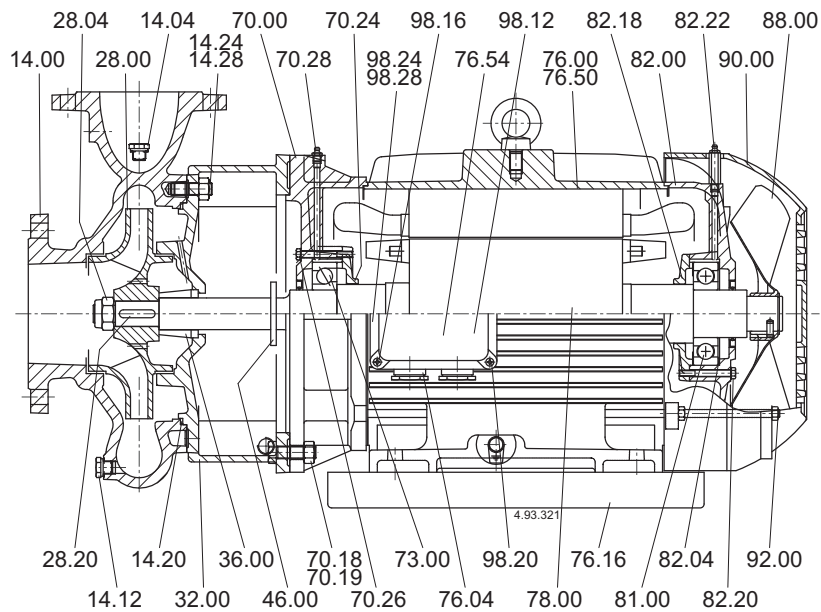
NM4 80/315AE-BE  
 NM4 100/315BE-CE  
 B-NM 65/200AE  
 B-NM 65/250CE

NM 65/200AE  
 NM 65/250CE  
 NM 80/200BE  
 NM 80/250EE  
 NM 100/200DE

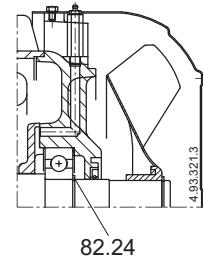
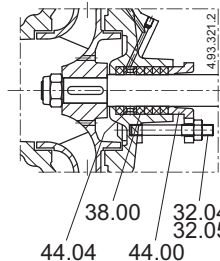
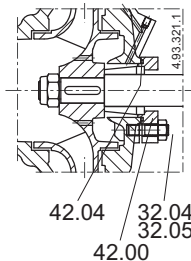
NM 65/250AE-BE	NM4 80/400AE-BE-CE	B-NM 65/250AE-BE
NM 80/200AE	NM4 100/315AE	
NM 80/250AE-BE-CE-DE	NM4 100/400AE-BE-CE	
NM 100/200AE-BE-CE	NM4 125/315AE-BE-CE	
NM 100/250AE-BE	NM4 125/400AE-BE-CE	
	NM4 150/315AE-BE-CE-DE	
	NM4 150/400AE-BE-CE	

**Service kit**

Pos
14.20
28.00
28.04
28.20
36.00
73.00
81.00



Versione tenuta a treccia  
 Stuffing box construction  
 Ausführung mit Packungsstoptbuchse  
 Constructions avec presse-toupe  
 Versión con prensa-estopas  
 Packbox utförade



NM 65/250AE-BE
NM 80/200AE
NM 80/250AE-BE-CE-DE
NM 100/200AE-BE-CE
NM 100/250AE-BE

NM 65/250AE-BE
NM 80/200AE
NM 80/250AE-BE-CE-DE
NM 100/200AE-BE-CE
NM 100/250AE-BE

NM 100/200AE
NM4 150/400AE