

NM-EDM

POMPES SPÉCIALES EAU DE MER



 **calpeda**[®]

www.motralec.com / service-commercial@motralec.com / 01.39.97.65.10

Données techniques

Exécution

Electropompes centrifuges monobloc avec accouplement direct moteur-pompe et arbre unique.
 Corps de pompe à volute avec aspiration axiale et orifice de refoulement radial vers le haut, avec dimensions principales et performances selon EN 733 (NFE 44111).
 Orifices : brides PN10, EN 1092-2.

Utilisation

Pour l'approvisionnement et la circulation d'eau de mer.

Limites d'utilisations

Température du liquide jusqu'à + 35°C.
 Température ambiante jusqu'à + 40°C.
 Pression finale maximum admissible dans le corps de pompe : 10 bars.

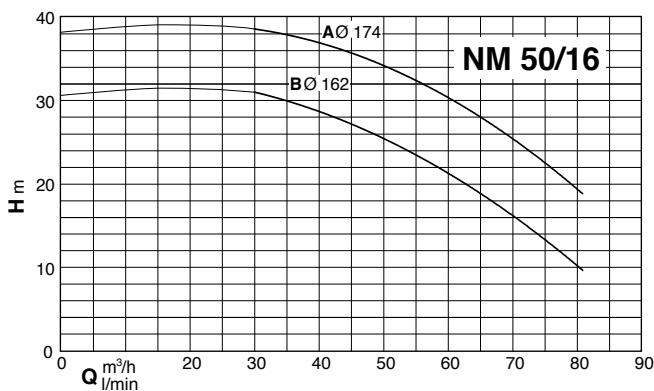
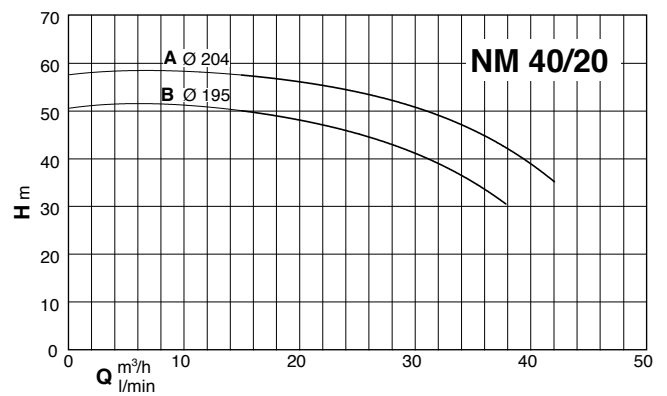
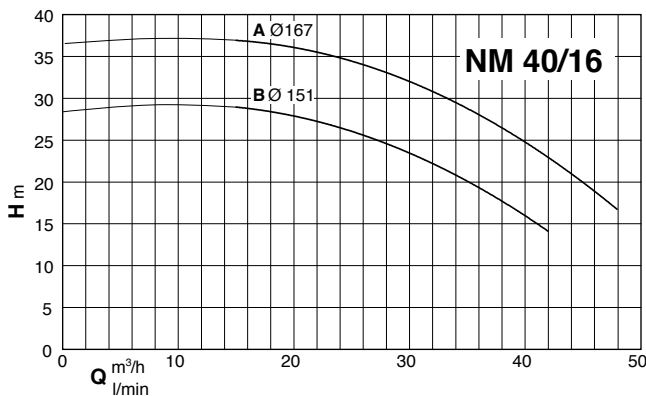
Moteur

2900 tours/minute - Isolation Classe F - Protection IP 54
 Moteur tri 230/400 volts ≤ 3.00 kW - 400/690 volts ≥ 4.00 kW
 Moteur triphasé haut rendement IE2 de 0,75 à 5,50 kW.
 Moteur triphasé haut rendement IE3 ≥ 7,50 kW.

Construction

Composant	Matériau
Corps de pompe Lant. de racc.	Fonte GJL 200 EN 1561
Roue	Bronze G-CU Sn 10 En 1982 Laiton P-Cu Zn 40 Pb 2 UNI 5705 pour NM 40/20
Arbre	Acier au Cr-Ni-Mo (AISI 316)
Garniture mécanique	Carbone dur - Céramique - NBR

Courbes hydrauliques n ≈ 2900 tr/min

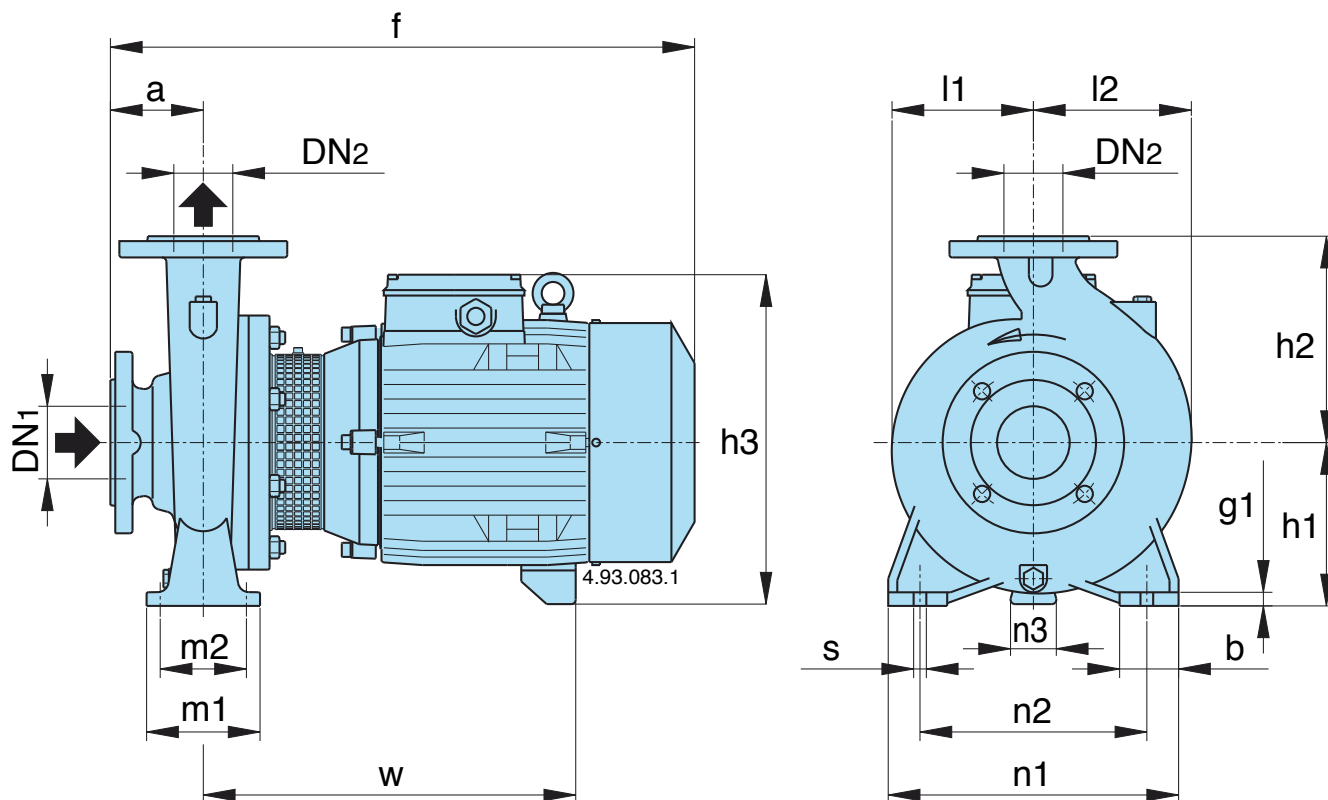


Référence	MOTEUR		Asp. DN	Ref. DN	m³/h l/min	15	16.8	18.9	21	24	27	30	33	37.8	42	48	54	60	72	81	
	KW	A				250	280	315	350	400	450	500	550	630	700	800	900	1000	1200	1350	
NM 40/16B/B-EDM	3.00	6.6	65	40	H m	29	28.8	28	27.5	26.5	25	23.5	21.5	18	14	-	-	-	-	-	
NM 40/16A/B-EDM	4.00	9.6				37	36.5	36.5	36	35	33.5	32	30.5	27	23.5	17	-	-	-	-	-
NM 40/20B/A-EDM	5.50	10.9				50	49.5	48.5	47.5	45.5	43.5	41.5	37.5	30.5	-	-	-	-	-	-	-
NM 40/20A/A-EDM	7.50	14.3				57.5	57	56.5	55.5	54.5	52.5	50.5	48	42.5	35	-	-	-	-	-	-
NM 50/16B/B-EDM	5.50	10.9				-	-	-	-	-	-	-	31	30.5	29.5	28	26	24	21.5	15.5	9.5
NM 50/16A/B-EDM	7.50	14.3				-	-	-	-	-	-	-	38.5	38	37.5	36.5	34.5	32.5	30	24	19

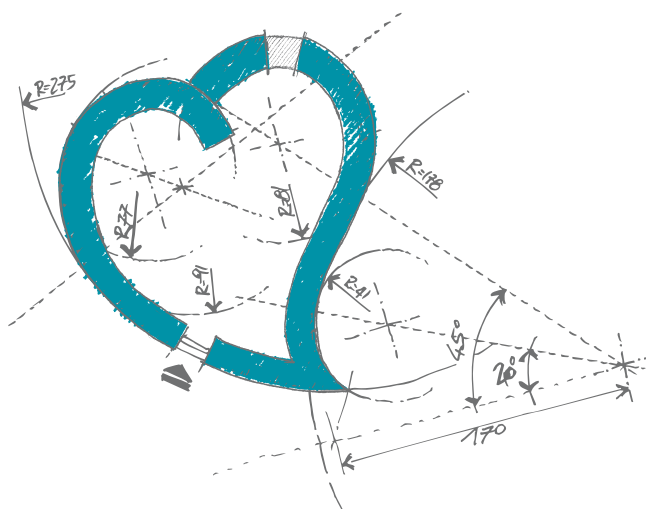
NM-EDM

Pompes spéciales eau de mer

Dimensions et poids



Référence	Dimensions en mm																		kg
	DN1	DN2	a	f	h1	h2	h3	m1	m2	n1	n2	n3	b	s	l1	l2	w	g1	
NM 40/16B/B-EDM	65	40	80	475	132	160	270	100	70	240	190	45	50	14	119	119	295	12	48
NM 40/16A/B-EDM																			49.5
NM 40/20B/A-EDM	65	40	100	525	160	180	320	100	70	265	212	49	50	14	140	140	320	12	66
NM 40/20A/A-EDM																			72
NM 50/16B/B-EDM	65	50	100	525	160	180	320	100	70	265	212	49	50	14	127	141	320	14	64
NM 50/16A/B-EDM																			70.5



Calpeda Pompes S.A.

19, rue de la communauté - BP 3 - ZA La Forêt - 44140 LE BIGNON

Tél. 02 40 03 13 30 - Fax 02 40 03 16 70 - email : info@calpeda.fr - www.calpeda.com

SA au capital de 1 030 000 € - RCS Nantes B 322 698 093 - Siret 322 698 093 00059 - Code NAF 4669B - N° TVA intra communautaire : FR50322698 093

www.motralec.com / service-commercial@motralec.com / 01.39.97.65.10