

NGX(M) 4-110

NEW

POMPE AUTOAMORÇANTE INOX



NGX(M) 4-110



KPM24H NGXM4-110



KPM24HGW NGXM4-110



NGX(M) 4-110 Pompe autoamorçante inox

Données techniques

Exécution

Pompe monobloc autoamorçante à jet avec éjecteur incorporé, de haute qualité et écologique, avec corps inox, turbine noryl.

Utilisations

Pour l'alimentation en eau avec l'aspiration de puits.
 Pour pomper l'eau contenant de l'air ou d'autres substances gazeuses.
 Pour augmenter la pression de l'eau, avec une hauteur de charge à l'entrée de la pompe.
 Pour augmenter la pression du réseau de distribution (*observer les prescriptions locales*).
 Pour le jardinage.
 Pour laver au jet d'eau.

Construction

Composant	Matériaux
Corps de pompe Couvercle de corps	Acier au Cr-Ni 1.4301 EN 10088 (AISI 304)
Roue	PPO-GF20 (Noryl)
Bague d'usure roue diffuseur	Acier au Cr-Ni 1.4301 EN 10088 (AISI 304)
Diffuseur Ejecteur	PPO-GF20 (Noryl)
Arbre	Acier au chrome 1.4104 EN 10088 (AISI 430)
Garniture mécanique	Carbone dur / Céramique / NBR

Limites d'utilisations

Température du liquide de : 0°C à + 35°C.
 Température ambiante jusqu'à + 40°C.
 Pression maximale admissible dans le corps de pompe : 8 bars.
 Hauteur d'aspiration maxi : 9 mètres.
 Service continu.

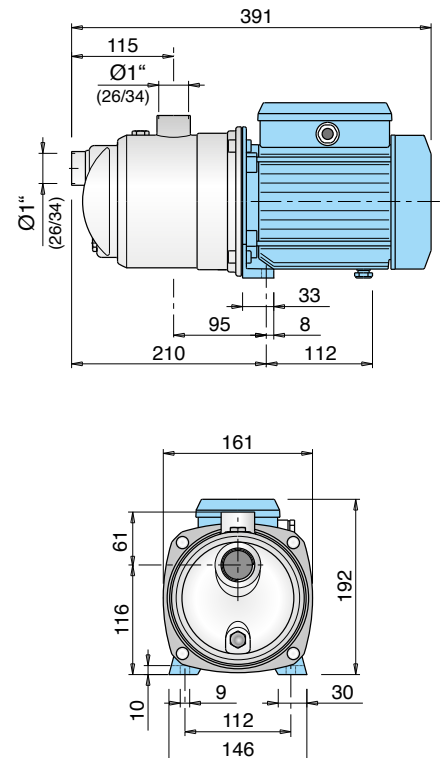
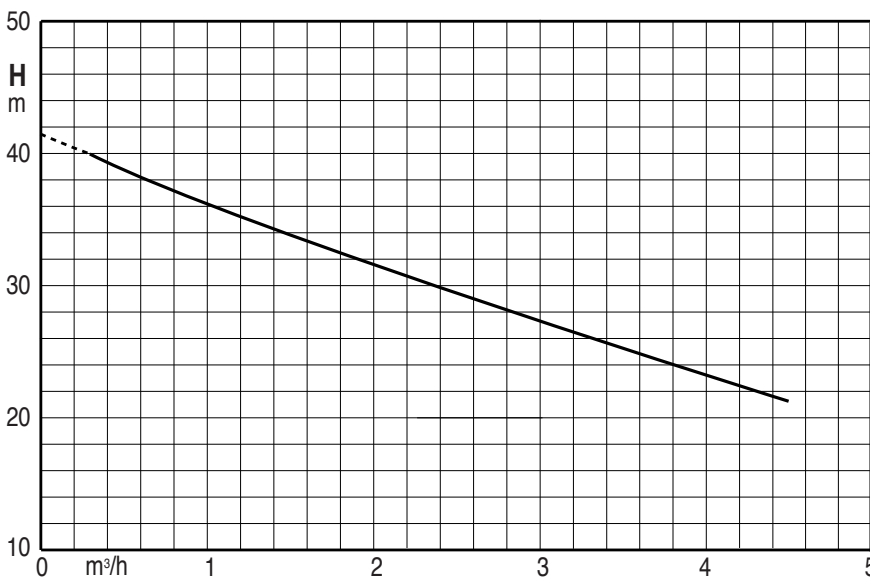
Moteur

Moteur à induction 2 pôles, 50Hz ($n=2800$ trs/min).
NGX : triphasé 230/400 V \pm 10%.
NGXM : monophasé 230 V \pm 10%, avec protection thermique.
 Condensateur à l'intérieur de la boîte à bornes.
 Isolation classe F.
 Protection IP 54.
 Exécution selon : EN 60034-1; EN 60034-30-1;
 EN 60335-1; EN 60335-2-41



Courbe hydraulique

Référence	MOTEUR			Asp.	Ref.	Kg	m³/h l/min	0 0	0.3 5	1 16.6	2 33.3	2.4 40	3 50	3.2 53.3	3.6 60	4.5 75
	Tension	kW	A													
NGXM 4-110	230	0.75	5.4	1"	1"	10.2	H m	41.6	40	36.6	31.9	30	27.3	26.4	24.6	21.1
NGX 4-110	400		2.2			10.2										



KITS DE SURPRESSION DOMESTIQUES

1 pompe inox 230V monophasée + réservoir à vessie

Avec réservoir à vessie en ligne

Composition

- 1 pompe **NGXM 4-110** 230 Volts monophasée inox
- 1 réservoir à vessie en ligne 10 bars CE
- 1 contacteur manométrique avec manomètre intégré
Réf : **PM5C 3W**. Préréglé : marche 1.4 bar - Arrêt : 2.8 bars
A modifier sur site si nécessaire
- 1 ensemble de raccords nécessaires au montage
- 1,5 mètre de câble avec 1 fiche mâle

Ensemble livré monté



KPM8L NGXM2-80

Avec réservoir à vessie horizontal

Composition

- 1 pompe **NGXM 4-110** 230 Volts monophasée inox
- 1 réservoir à vessie horizontal 10 bars CE
- ou
- 1 réservoir à vessie horizontal 10 bars CE **RV+**. **Garantie 5 ans.**
- 1 contacteur manométrique avec manomètre intégré Réf : **PM5C 3W**
Préréglé : marche 1.4 bar - Arrêt : 2.8 bars
A modifier sur site si nécessaire
- 1 ensemble de raccords nécessaires au montage
- 1,5 mètre de câble avec 1 fiche mâle

Ensemble livré monté



KPM24H NGXM2-80



KPM24H+ NGXM2-80

	Référence	Réservoir	Diamètre		Dimensions mm			Poids kg
			Asp.	Ref.	Lg	I	Ht	
Avec réservoir à vessie en ligne	KPM8L NGXM4-110	RV 8L10	1"	1"	391	200	591	11.9
	KPM18L NGXM4-110	RV 18L10			416	280	705	13.8
	KPM24S NGXM4-110	RV 24L10S			444	335	625	14
Avec réservoir à vessie horizontal	KPM18H NGXM4-110	RV 18H10	1"	1"	485	280	580	14
	KPM24H NGXM4-110	RV 24H10			538	280	575	14.9
	KPM24H+ NGXM4-110	RV+ 24H10*			538	280	575	14.9
	KPM35H NGXM4-110	RV 35H10			495	365	651	16.6
	KPM50H NGXM4-110	RV 50H10			640	365	655	19.3
	KPM50H+ NGXM4-110	RV+ 50H10*			625	365	655	19.3
	KPM60H NGXM4-110	RV 60H10			720	365	660	21.1
	KPM80H NGXM4-110	RV 80H10			780	410	705	22.9
	KPM100H NGXM4-110	RV 100H10			740	495	795	27.3
	KPM100H+ NGXM4-110	RV+ 100H10*			740	495	795	27.3
	KPM150H NGXM4-110	RV 150H10			875	550	860	33



* Réservoirs garantis 5 ans

KITS DE SURPRESSION DOMESTIQUES

1 pompe inox 230V monophasée + réservoir à diaphragme

Avec réservoir à diaphragme en ligne

Composition

- 1 pompe **NGXM 4-110** 230 Volts monophasée inox
- 1 réservoir à diaphragme en ligne 10 bars CE. **Garantie 5 ans.**
- 1 contacteur manométrique avec manomètre intégré Réf : **PM5C 3W**
Préréglé : marche 1.4 bar - Arrêt : 2.8 bars
A modifier sur site si nécessaire
- 1 ensemble de raccords nécessaires au montage
- 1,5 mètre de câble avec 1 fiche mâle

Ensemble livré monté



KPM8LGW NGXM2-80

Avec réservoir à diaphragme horizontal

Composition

- 1 pompe **NGXM 4-110** 230 Volts monophasée inox
- 1 réservoir à diaphragme horizontal 10 bars CE. **Garantie 5 ans.**
- 1 contacteur manométrique avec manomètre intégré Réf : **PM5C 3W**
Préréglé : marche 1.4 bar - Arrêt : 2.8 bars
A modifier sur site si nécessaire
- 1 ensemble de raccords nécessaires au montage
- 1,5 mètre de câble avec 1 fiche mâle

Ensemble livré monté



KPM24HGW NGXM2-80

	Référence	Réservoir	Diamètre		Dimensions mm			Poids kg
			Asp.	Ref.	Lg	I	Ht	
Avec réservoir à diaphragme en ligne	KPM8LGW NGXM4-110	PWB 8L10*	1"	1"	391	202	588	12.4
	KPM18LGW NGXM4-110	PWB 18L10*			416	279	642	14.1
	KPM24LGW NGXM4-110	PEB 24LX10*			421	290	568	15
	KPM35LGW NGXM4-110	PWB 35LX10*			435	318	756	18.2
Avec réservoir à diaphragme horizontal	KPM20HGW NGXM4-110	PWB 20H10*	1"	1"	502	265	569	14
	KPM24HGW NGXM4-110	PWB 24H10*			502	290	596	14.9
	KPM35HGW NGXM4-110	PWB 35H10*			536	318	628	17.8
	KPM60HGW NGXM4-110	PWB 60H10*			585	389	699	16.6
	KPM80HGW NGXM4-110	PWB 80H10*			781	389	699	19.3
	KPM100HGW NGXM4-110	PWB 100H10*			775	430	750	19.3



* Réservoirs garantis 5 ans

SMAT Sécurité manque d'eau et thermique

Boîtier / Fiche sécurité manque d'eau. S'installe entre la fiche d'alimentation du surpresseur et la prise secteur.
Température ambiante maxi : + 55° C. Protection IP 65. Dimensions : 123 x 78 x 87 mm.

FONCTIONS

- Arrête la pompe en cas de manque d'eau.
L'anomalie est signalée par le témoin rouge FAILURE allumé de façon intermittente.
Réarmement manuel en appuyant sur le bouton RESTART.
- Arrête la pompe en cas surintensité supérieure à 8A.
L'anomalie est signalée par le témoin rouge FAILURE allumé de façon permanente.
Réarmement manuel en appuyant sur le bouton RESTART.

En cas d'interruption temporaire de l'alimentation électrique, l'appareil se réarme automatiquement sans perte de données.



Référence	Plage d'utilisation
SMAT	3 à 8 A

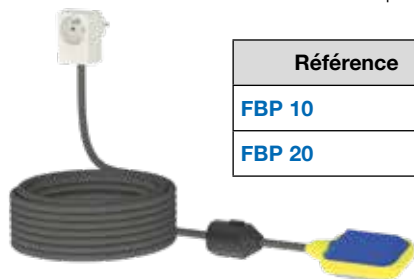


Exemple d'installation

FBP Sécurité manque d'eau par flotteur à bille

Fiche mâle / femelle avec flotteur.

Fonctionnement par flotteur déporté (livrée avec flotteur **FB** + 1 contre-poids **CP2**).



Référence	Longueur de câble
FBP 10	10 m
FBP 20	20 m



Exemple d'installation