

# MXVL



## POMPE MULTICELLULAIRE VERTICALE EN LIGNE TOUT INOX 316L



MXVL 25 EI



MXVL 80



MXVL 100



## Données techniques

### Exécution

Pompes multicellulaires verticales avec raccords d'aspiration et de refoulement de même diamètre et disposés sur le même axe (*en ligne*). Coussinets résistants à la corrosion et lubrifiés par le liquide pompé. Dépose de la garniture mécanique sans démonter le moteur (*pour MXVL 50-15, MXVL 50-20, MXVL 100 avec moteurs de plus de 4 kW*). Pompe avec palier de butée et manchon d'accouplement permettant d'utiliser tout moteur standard de type IM V1.

### Utilisations

Pour systèmes d'alimentation en eau. Pour les liquides non explosifs propres, sans matières solides, filamenteuses ou abrasives (*avec adaptation de matériaux d'étanchéité sur demande*). Pompe universelle pour utilisations civiles et industrielles, pour systèmes de surpression, systèmes d'extinction des incendies, installations de lavage à haute pression, irrigation, utilisations agricoles et installations sportives.

### Limites d'utilisation

Température du liquide : de - 15°C à + 110°C.  
 Température ambiante jusqu'à : + 40°C.  
 Pression maximale admissible dans le corps de pompe : 25 bars (*16 bars pour pompes à brides ovales*).  
 Servive continu.

### Construction

Composant	Matériaux MXVL 25, 32, 40, 50
Bride	Acier au Cr-Ni-Mo 1.4404 EN 10088 (AISI 316L)
Chemise extérieure	
Corps d'aspiration	
Corps de refoulement	
Corps d'étage	
Roue	
Couvercle inférieur	
Couvercle supérieur	
Entretoise	
Arbre de pompe	
Bouchon	Acier au Cr-Ni-Mo 1.4404 EN 10088 (AISI 316L)
Coussinet sur l'arbre	Carbure cémenté résistant à la corrosion
Coussinet dans le corps d'étage	Céramique alumine
Garniture mécanique ISO 3069 - KU	Métal dur / Carbone dur / EPDM
Bague d'usure	PTFE (PPS pour MXVL 50-15, 50-20)
O-Rings	NBR (EPDM pour MXVL 50-15, 50-20)

Composant	Matériaux MXVL 65, 80, 100
Corps de pompe	Acier au Cr-Ni-Mo 1.4404 EN 10088 (AISI 316L)
Couvercle supérieur	
Chemise extérieure	Acier au Cr-Ni-Mo 1.4404 EN 10088 (AISI 316L)
Corps d'étage	
Roue	
Entretoise	
Arbre de pompe	Acier inox AISI 316L (AISI 329 pour MXVL 100)
Bouchon	Acier inox AISI 316L
Coussinet sur l'arbre	Carbure cémenté résistant à la corrosion Céramique alumine (Carbure cémenté résistant à la corrosion pour MXVL 100)
Coussinet dans le corps d'étage	
Garniture mécanique ISO 3069 - KU	Métal dur / Carbone dur / EPDM
Bague d'usure	PTFE
O-Rings	NBR (EPDM pour MXVL 100)

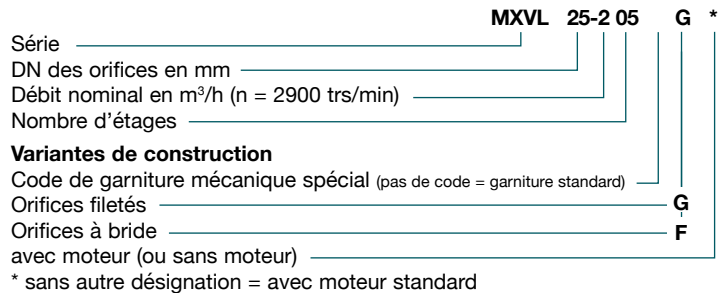
### Moteur

Moteur à induction 2 pôles, 50 Hz ( $n \approx 2900$  trs/min)  
 Standard : type de construction IM V1 (IEC 60034-7).  
**Moteur triphasé haut rendement IE3 à partir de 0,75 kW.**  
 Isolation classe F.  
 Protection IP 55 (IEC 60529);  
 Triphasé avec tension nominale : jusqu'à 3.00 kW 230/400 V (IEC60038);  
 à partir de 4.00 kW 400/690 V(IEC 60038).

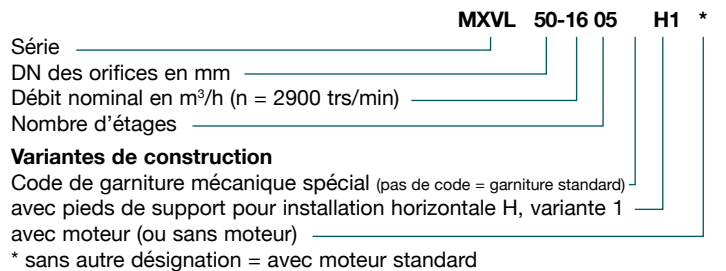
### Exécutions spéciales sur demande

- Avec contre-brides en acier au chrome-nickel.
- Bagues d'étanchéité en FPM.
- Garniture mécanique spéciale.
- Pompe avec moteur au choix du client (*si disponible*).
- Moteur monophasé 230 V, jusqu'à 2.20 kW.
- Autres tensions nominales. Fréquence 60 Hz.
- Pompe avec pieds de support pour installation horizontale (*H1 ou H2*).
- Jeux de pieds de support pour installation horizontale.
- Contre-brides à souder UNI 6083 PN 25 (*acier*).
- Pour liquide ou ambiance avec températures plus élevées ou plus basses.
- Moteur IE4 sur demande.

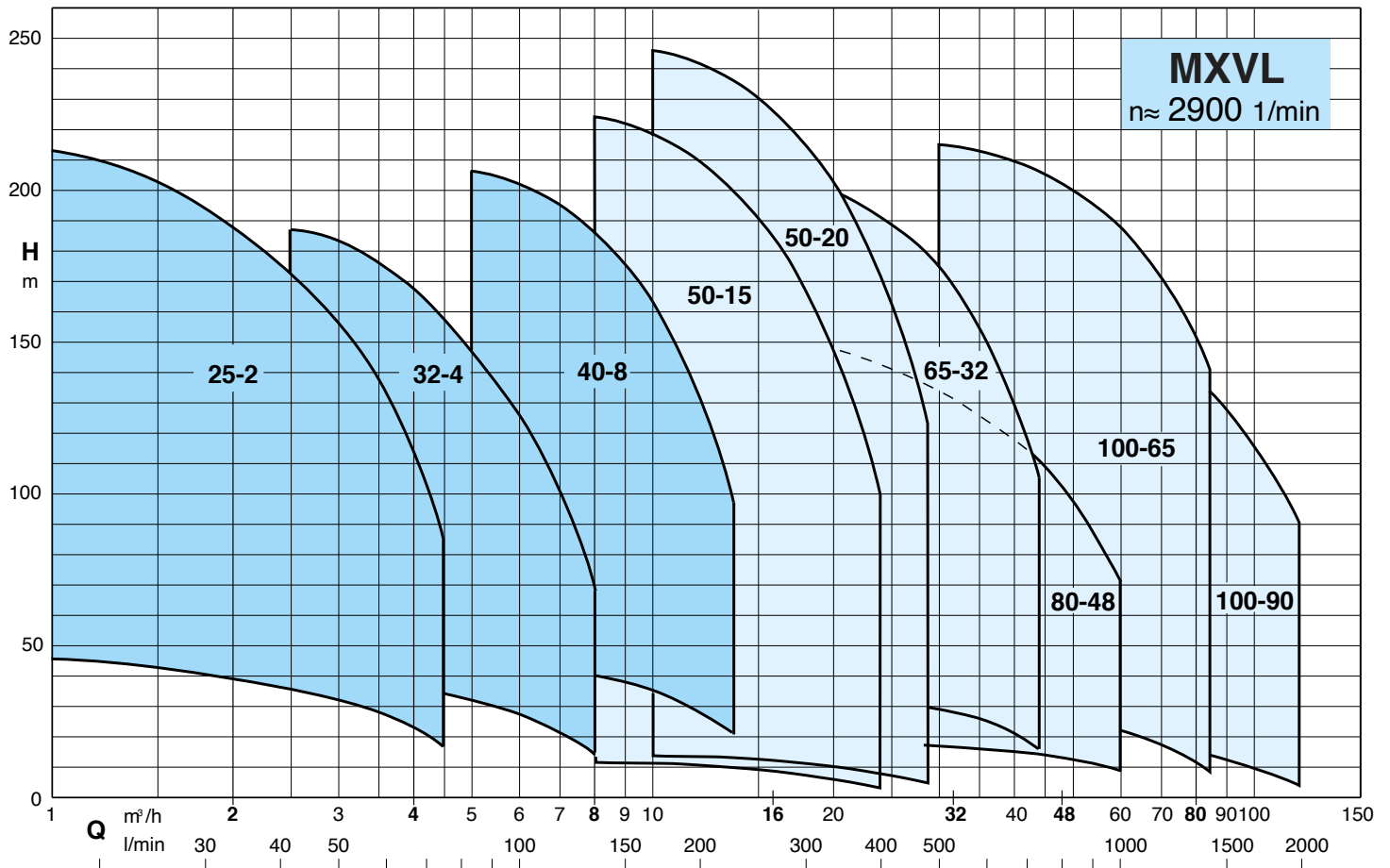
### Désignation MXVL 25, 32, 40, 50



### Désignation MXVL 65, 80, 100

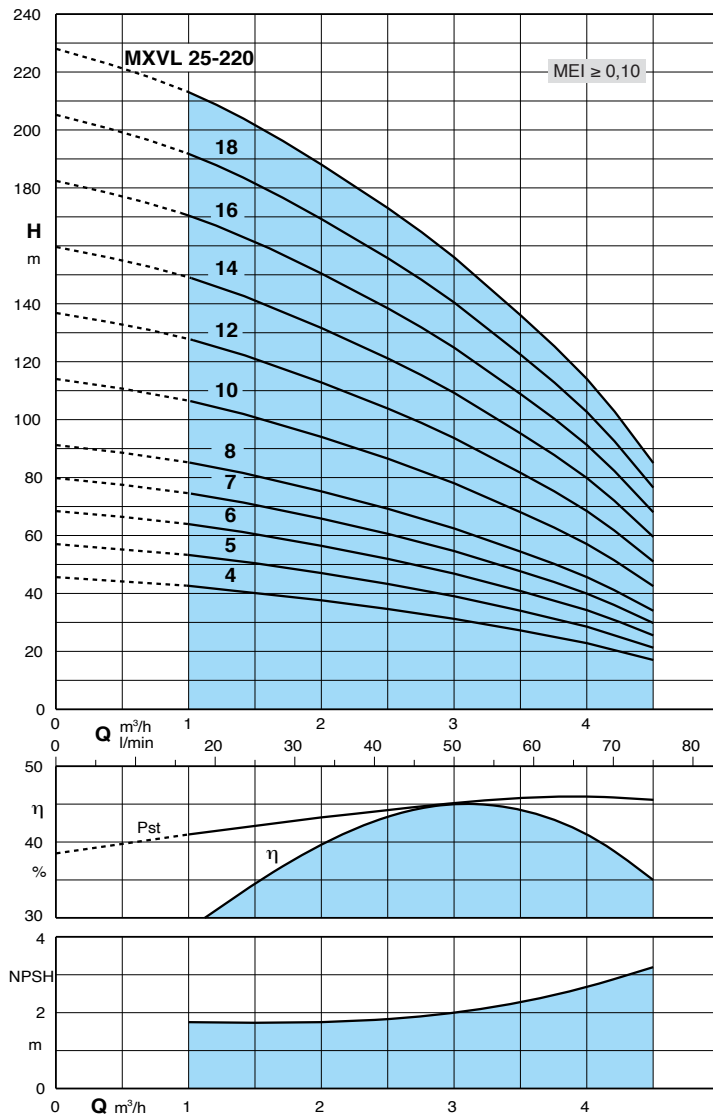


## Plages d'utilisation





**Courbes hydrauliques n ≈ 2900 trs/min**



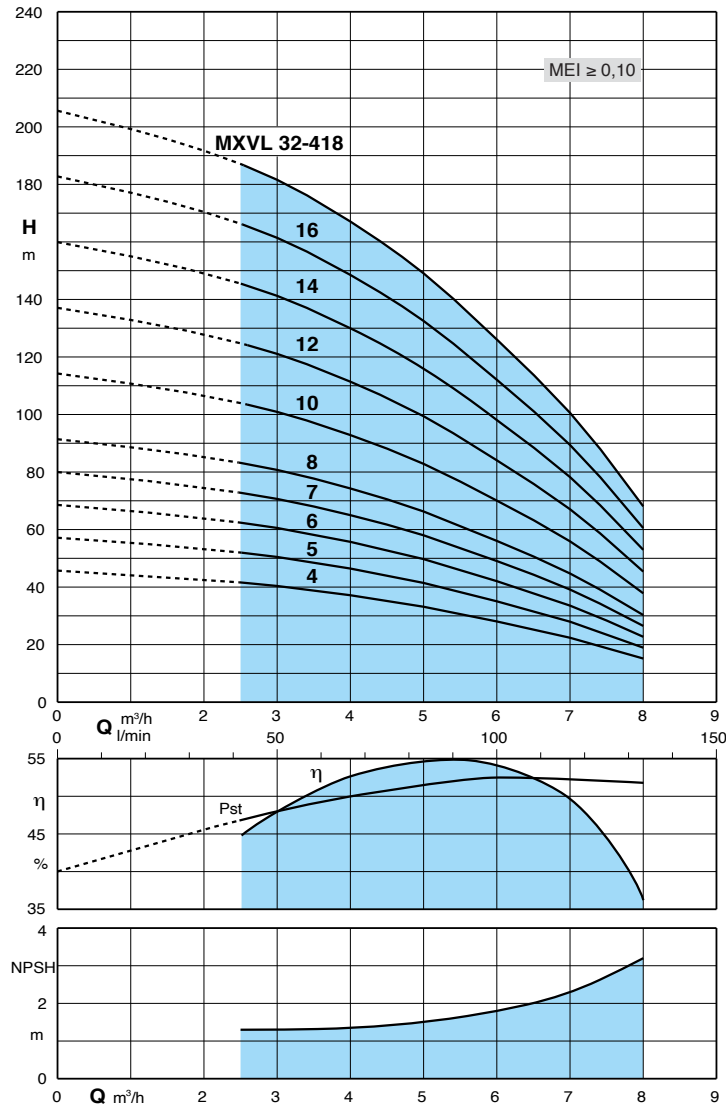
**Performances n ≈ 2900 trs/min**

Aspiration et refoulement taraudés femelle 1" (26/34) - Entraxe : 215 mm - Pompes livrées avec brides inox DN 25 (Entraxe : 250 mm).

Référence	MOTEUR		m³/h l/min	0	1	1.5	2	2.5	3	3.5	4	4.5
	kW	A		0	16.6	25	33.3	41.6	50	58.3	66.6	75
MXVL 25-204	0.75	2.3	H m	44	42.5	40	37.5	34.5	31	27	22.5	17
MXVL 25-205	0.75	2.3		56	53	50	47	43	39	34	28	21
MXVL 25-206	1.10	2.7		68	63.5	60.5	56	51.5	46.5	40.5	34	25
MXVL 25-207	1.10	2.7		79.5	74	70.5	65.5	60	54.5	47.5	39.5	30
MXVL 25-208	1.50	4.3		91	85	80.5	75	69	62	54	45.5	34
MXVL 25-210	1.50	4.3		114	106	101	94	86	78	68	57	42
MXVL 25-212	2.20	5.3		136	127	121	112	103	93.5	81.5	68	51
MXVL 25-214	2.20	5.3		159	149	141	131	121	109	95	79.5	59
MXVL 25-216	3.00	6.6		182	170	161	150	138	124	108	91	68
MXVL 25-218	3.00	6.6		205	191	181	169	155	140	122	102	76
MXVL 25-220	3.00	6.6		228	213	202	188	173	156	136	114	85



**Courbes hydrauliques n ≈ 2900 trs/min**



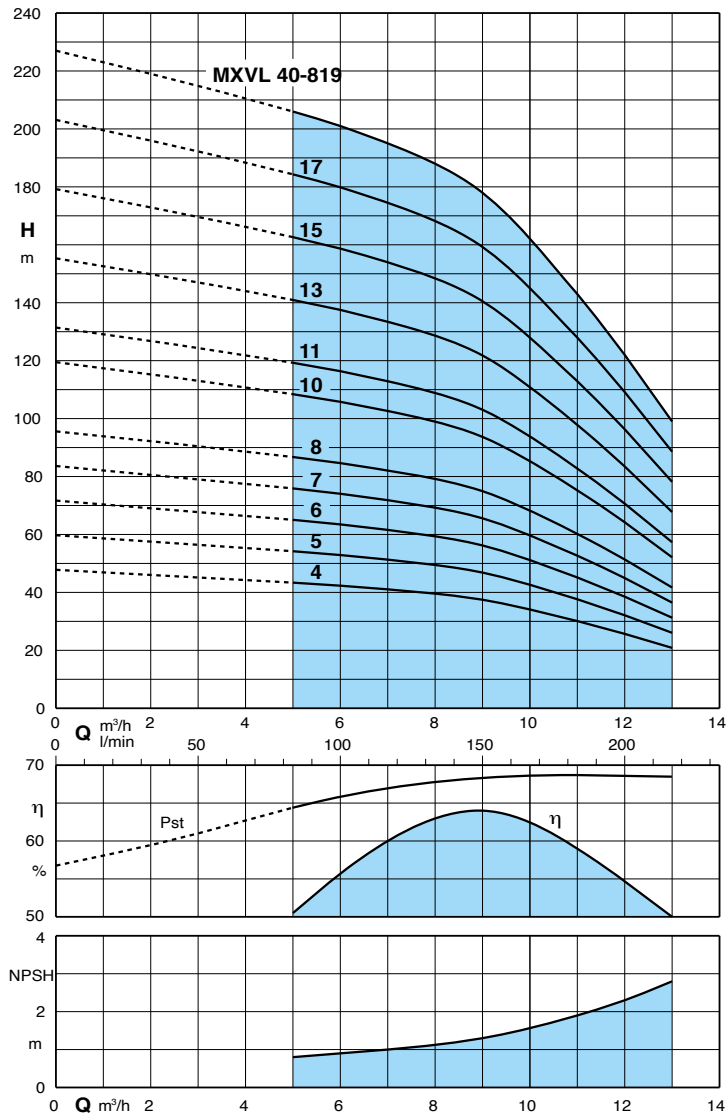
**Performances n ≈ 2900 trs/min**

Aspiration et refoulement taraudés femelle 1"1/4 (33/42) - Entraxe : 215 mm - Pompes livrées avec brides inox DN 32 (Entraxe : 250 mm).

Référence	MOTEUR		m³/h l/min	0	2.5	3	3.5	4	4.5	5	6	7	8
	kW	A		0	41.6	50	58.3	66.6	75	83.3	100	116.6	133.3
MXVL 32-404	1.10	2.7	H m	45	41.5	40	38.5	36.5	34.5	32.5	27.5	22	14.5
MXVL 32-405	1.10	2.7		56	51.5	50	48	46	43.5	41	34.5	27.5	18.5
MXVL 32-406	1.50	4.3		68	62	60	58	55.5	52.5	49.5	42	33.5	22.5
MXVL 32-407	1.50	4.3		79.5	72.5	70.5	68	65	61.5	58	49	39	26.5
MXVL 32-408	2.20	5.3		91	83	80.5	78	74	70	66	56	44.5	30
MXVL 32-410	2.20	5.3		114	104	101	97.5	93	88	83	70	56	38
MXVL 32-412	3.00	6.6		136	124	121	117	111	105	99.5	84	67	45.5
MXVL 32-414	3.00	6.6		159	145	141	136	130	123	116	98	78	53
MXVL 32-416	4.00	9.6		182	166	161	156	148	140	132	112	89.5	60.5
MXVL 32-418	4.00	9.6		205	187	181	175	167	158	149	126	100	68



**Courbes hydrauliques n ≈ 2900 trs/min**



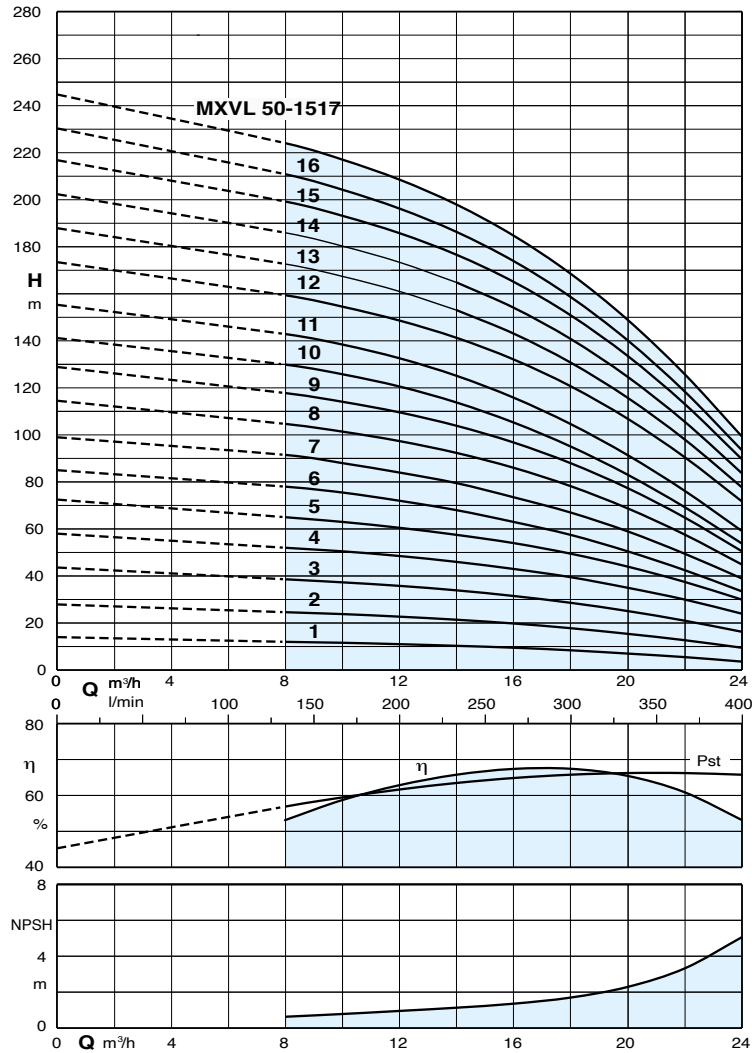
**Performances n ≈ 2900 trs/min**

Aspiration et refoulement taraudés femelle 1 1/2 (40/49) - Entraxe : 225 mm - Pompes livrées avec brides inox DN 40 (Entraxe : 280 mm).

Référence	MOTEUR		m³/h l/min	0	5	6	7	8	9	10	11	12	13
	kW	A		0	83.3	100	116.6	133.3	150	166.6	183.3	200	216.6
MXVL 40-804	1.50	4.3	H m	47	43	42	41	40	37	34	30	26	21
MXVL 40-805	2.20	5.3		59	54	53	51	50	47	43	38	32	26
MXVL 40-806	2.20	5.3		71	65	63	62	59	56	51	45	39	31
MXVL 40-807	3.00	6.6		83	76	74	72	69	66	60	53	45	36
MXVL 40-808	3.00	6.6		95	87	85	82	79	75	69	60	51	42
MXVL 40-810	4.00	9.6		119	109	106	103	99	94	86	75	64	52
MXVL 40-811	4.00	9.6		131	119	116	113	109	103	94	83	71	57
MXVL 40-813	5.50	10.9		155	141	138	134	129	122	111	98	84	68
MXVL 40-815	5.50	10.9		179	163	159	154	149	141	128	113	96	78
MXVL 40-817	7.50	14.3		202	184	180	175	168	159	145	128	109	89
MXVL 40-819	7.50	14.3		226	206	201	195	188	178	162	143	122	99



Courbes hydrauliques n ≈ 2900 trs/min



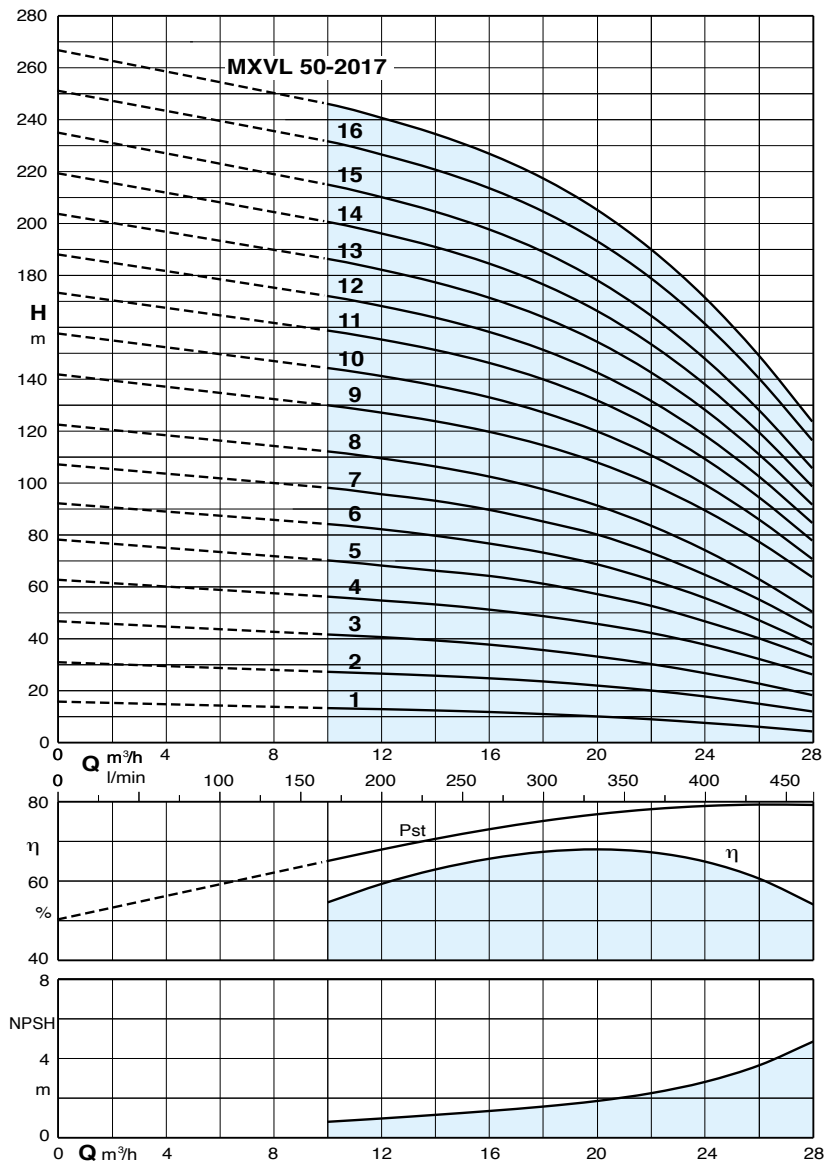
Performances n ≈ 2900 trs/min

Aspiration et refoulement à brides DN 50 - Entraxe : 300 mm.

Référence	MOTEUR		m³/h l/min	H m									
	kW	A		0	8	10	12	14	16	18	20	22	24
MXVL 50-1501	1.10	2.7	0	14	12	11.6	11	10.3	9.5	8.4	7	5.5	3.6
MXVL 50-1502	1.50	4.3	100	27.9	24.6	23.8	22.7	21.4	19.8	17.8	15.4	12.7	9.5
MXVL 50-1503	2.20	5.3	200	43.6	38.6	37.3	35.8	33.9	31.5	28.6	25.1	21	16.3
MXVL 50-1504	3.00	6.6	300	58	52	50.5	48.5	46	43	39.5	35	30	24
MXVL 50-1505	4.00	9.6	400	72.5	65	63	60.5	57.5	54	49.5	44	37.5	30
MXVL 50-1506	5.50	10.9	500	85	78	75.5	72	68	63	57.5	50.5	42.5	33.5
MXVL 50-1507	5.50	10.9	600	99	91.5	88	84	79.5	73.5	67	59	49.5	39
MXVL 50-1508	7.50	14.3	700	115	105	101	97	92	86	78	69	58	45
MXVL 50-1509	7.50	14.3	800	129	118	114	110	104	97	88	77	65	51
MXVL 50-1510	7.50	14.3	900	141	130	126	121	114	105	95	83	69	54
MXVL 50-1511	9.20	18.5	1000	155	143	138	133	125	116	105	91	76	59
MXVL 50-1512	9.20	18.5	1100	173	159	155	149	141	132	121	107	91	72
MXVL 50-1513	11.00	21.5	1200	188	173	167	161	153	143	131	116	98	78
MXVL 50-1514	11.00	21.5	1300	202	186	180	173	165	154	141	125	106	84
MXVL 50-1515	11.00	21.5	1400	217	199	193	186	177	165	151	134	113	90
MXVL 50-1516	15.00	27.3	1500	230	211	204	196	186	174	159	140	119	94
MXVL 50-1517	15.00	27.3	1600	245	224	217	209	198	185	169	149	126	100



**Courbes hydrauliques n ≈ 2900 trs/min**



**Performances n ≈ 2900 trs/min**

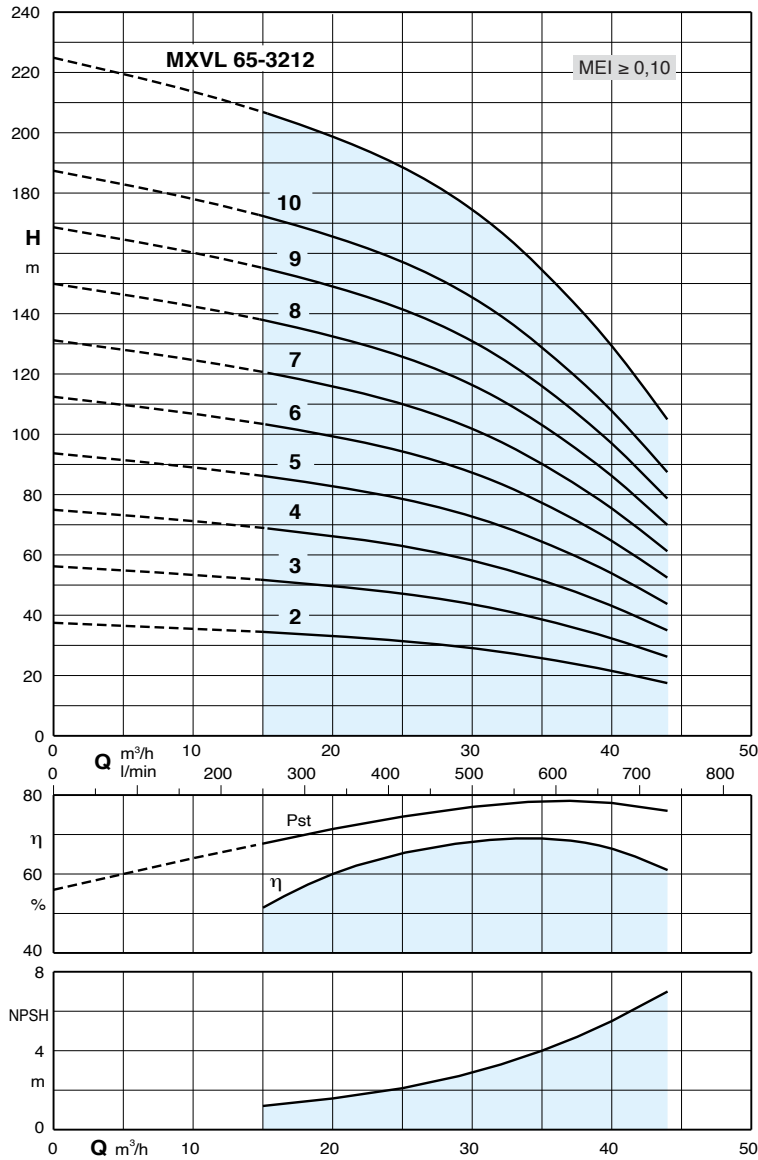
Aspiration et refoulement à brides folles DN 50 - Entraxe : 300 mm.

Référence	MOTEUR		m³/h l/min	H m												
	kW	A		0	10	12	14	16	18	20	22	24	26	28		
MXVL 50-2001	1.10	2.7	0	15.5	13	12.6	12.1	11.5	10.7	9.8	8.7	7.3	5.8	4		
MXVL 50-2002	2.20	5.3	100	30.7	27	26.3	25.5	24.5	23.3	21.7	19.8	17.5	14.7	11.7		
MXVL 50-2003	3.00	6.6	200	46.5	41.4	40.4	39.1	37.5	35.4	32.9	30	26.5	22.5	18		
MXVL 50-2004	4.00	9.6	300	62.5	56	54.5	53	51	48.5	45.5	42	37.5	32	26		
MXVL 50-2005	5.50	10.9	400	78	70	68	66	64	61	57	52.5	46.5	40	32.5		
MXVL 50-2006	7.50	14.3	500	92	84	82	79.5	76.5	73	68.5	62.5	55.5	47	37.5		
MXVL 50-2007	7.50	14.3	600	107	98	95.5	93	89.5	85	80	73	64.5	55	44		
MXVL 50-2008	9.20	18.5	700	122	112	109	106	102	97	91	83	74	63	50		
MXVL 50-2009	9.20	18.5	800	142	130	127	124	120	114	108	100	89	77	63		
MXVL 50-2010	11.00	21.5	900	158	144	141	137	133	127	120	111	99	86	71		
MXVL 50-2011	11.00	21.5	1000	173	159	155	151	146	140	132	122	109	94	78		
MXVL 50-2012	15.00	27.3	1100	188	172	168	164	158	151	143	132	118	103	84		
MXVL 50-2013	15.00	27.3	1200	204	186	182	177	171	164	154	143	128	111	91		
MXVL 50-2014	15.00	27.3	1300	219	201	196	191	185	177	166	154	138	120	99		
MXVL 50-2015	15.00	27.3	1400	235	215	210	205	198	189	178	165	148	128	106		
MXVL 50-2016	18.50	34	1500	251	232	227	221	214	205	193	179	161	140	116		
MXVL 50-2017	18.50	34	1600	267	246	241	235	227	217	205	190	172	149	124		





**Courbes hydrauliques n ≈ 2900 trs/min**



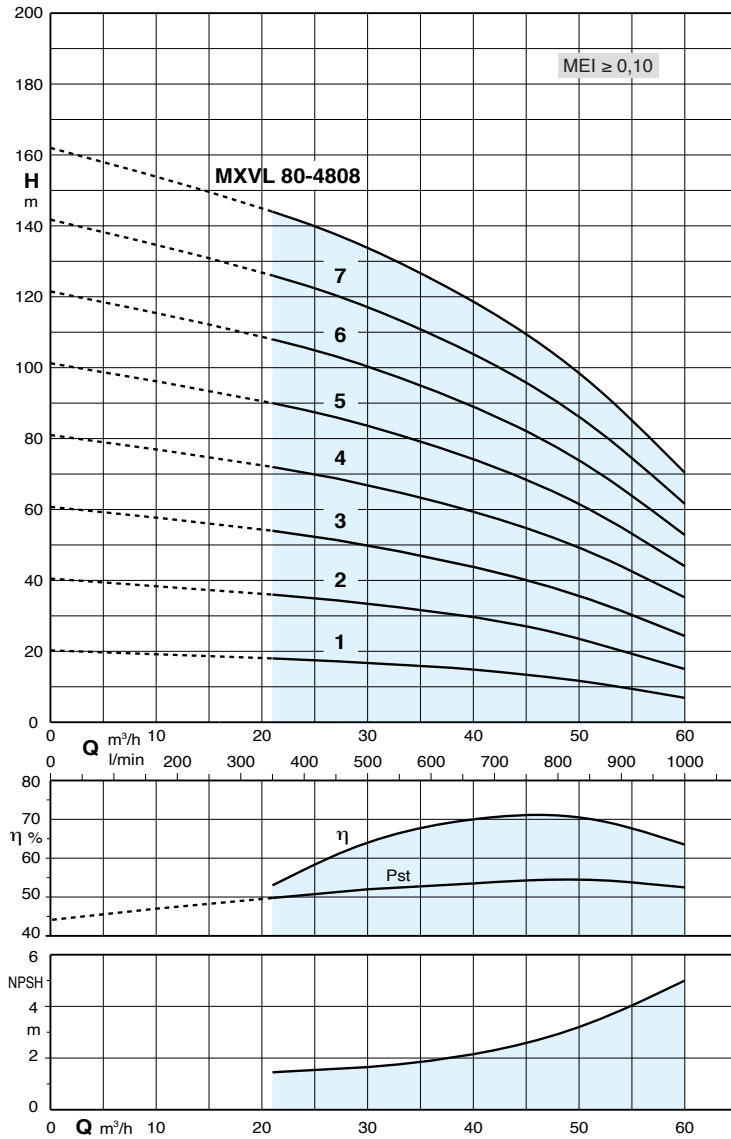
**Performances n ≈ 2900 trs/min**

Aspiration et refoulement à brides DN 65 - Entraxe : 320 mm.

Référence	MOTEUR		m³/h l/min	0	15	21	24	27	30	33	36	39	44
	kW	A		0	250	350	400	450	500	550	600	650	733
MXVL 65-3202	4.00	9.6	H m	37	34	32	31	30	29	27	24.5	22	17
MXVL 65-3203	5.50	10.9		55.5	51	49	47.5	46	43.5	40.5	37	33.5	25.5
MXVL 65-3204	7.50	14.3		75	69	65.5	63.5	61	58.5	54.5	50	45	35
MXVL 65-3205	11.00	21.5		93.5	86	82	79.5	77	73	68	62.5	56.5	44
MXVL 65-3206	11.00	21.5		112	103	98.5	95.5	92	87	82	75	67.5	52.5
MXVL 65-3207	15.00	27.3		131	121	115	111	107	102	95.5	87.5	79	61.5
MXVL 65-3208	15.00	27.3		150	138	131	127	123	116	109	100	90	70
MXVL 65-3209	18.50	34		168	155	148	143	138	130	122	112	101	79
MXVL 65-3210	18.50	34		187	172	164	159	154	145	136	125	112	87.5
MXVL 65-3212	22.00	41		225	207	197	191	185	174	163	150	135	105



**Courbes hydrauliques n ≈ 2900 trs/min**



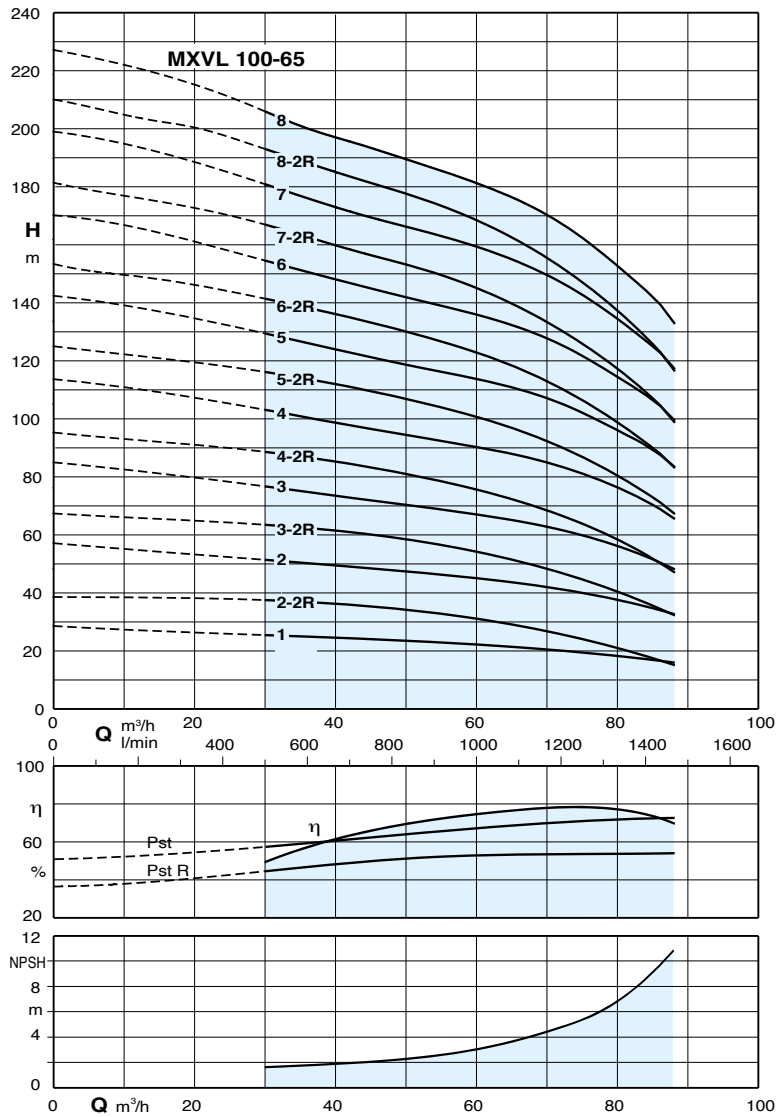
**Performances n ≈ 2900 trs/min**

Aspiration et refoulement à brides DN 80 - Entraxe : 320 mm.

Référence	MOTEUR		m³/h l/min	0	21	27	33	39	45	48	51	54	60
	kW	A		0	350	450	550	650	750	800	850	900	1000
MXVL 80-4801	4.00	9.6	H m	20	18	17	16	15	13	12	10.7	9.5	7
MXVL 80-4802	5.50	10.9		40.5	36	34.5	32.5	29.5	26.5	24.5	22	20	15.5
MXVL 80-4803	7.50	14.3		61	54	51	48	44	40	37	34	31	24.5
MXVL 80-4804	11.00	21.5		81	72	69	65	60	55	51.5	48	44	35
MXVL 80-4805	15.00	27.3		101	90	86	81	75	68.5	64.5	60	55	44
MXVL 80-4806	15.00	27.3		121	108	103	97	90	82	77.5	72	66	53
MXVL 80-4807	18.50	34		142	126	120	113	105	96	90	84	77	61.5
MXVL 80-4808	22.00	41		162	144	137	129	120	109	103	96	88	70.5



**Courbes hydrauliques n ≈ 2900 trs/min**



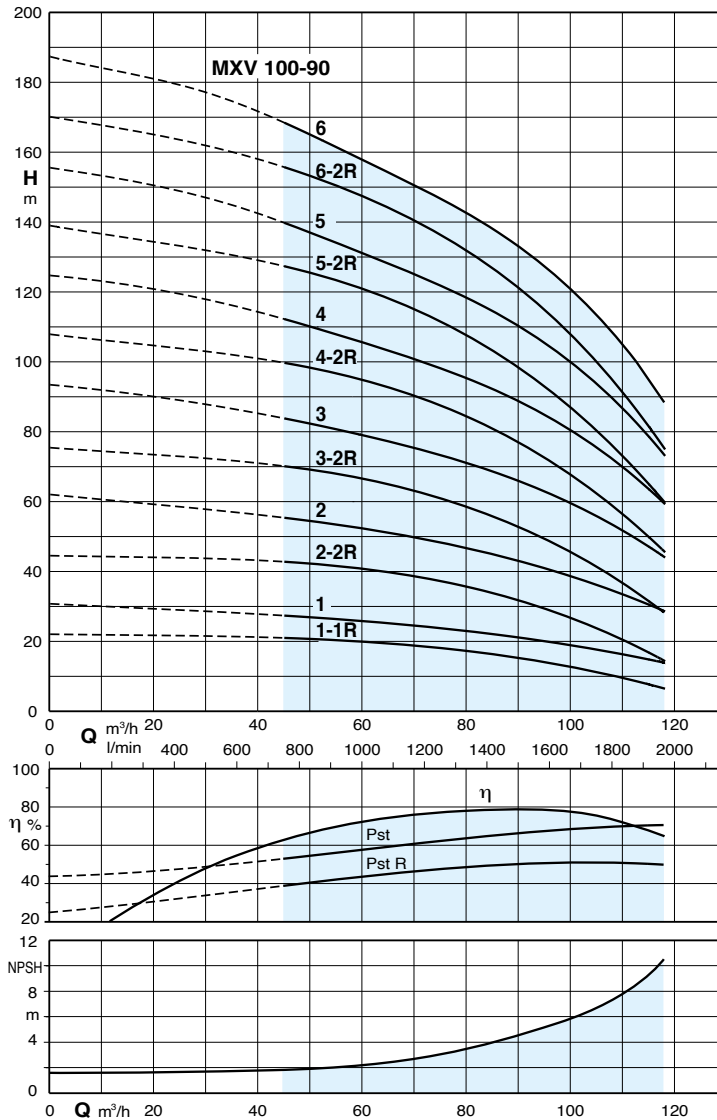
**Performances n ≈ 2900 trs/min**

Aspiration et refoulement à brides DN 100 - Entraxe : 365 mm.

Référence	MOTEUR		m³/h l/min	H m									
	kW	A		0	30	36	42	45	54	60	72	78	85
MXVL 100-6501	5.50	10.9	0	28	25	24.5	24	23.5	22.5	22	20	18.5	16.5
MXVL 100-6502-2R	7.50	14.3	500	39	37.5	36.5	35.5	35	33	31	25	22	17.5
MXVL 100-6502	11.00	21.5	600	56.5	51	49.5	48.5	48	46	45	41	38.5	34.5
MXVL 100-6503-2R	15.00	27.3	700	67.5	63.5	62	60.5	59.5	56.5	54	46.5	42	35.5
MXVL 100-6503	18.50	34	750	84.5	76	74	72.5	71.5	69	67	61.5	57.5	51.5
MXVL 100-6504-2R	18.50	34	900	95.5	88.5	86	84	83	79	75.5	66	60.5	52
MXVL 100-6504	22.00	41	1000	113	102	100	97.5	96.5	92.5	90.5	83	78	70
MXVL 100-6505-2R	30.00	53	1200	125	116	113	110	109	104	101	90	83	72.5
MXVL 100-6505	30.00	53	1300	142	129	125	122	121	116	114	105	98.5	88.5
MXVL 100-6506-2R	30.00	53	1417	153	141	137	134	133	127	123	110	102	89.5
MXVL 100-6506	37.00	65		170	154	150	147	145	139	136	125	117	105
MXVL 100-6507-2R	37.00	65		181	166	162	158	156	150	145	130	120	106
MXVL 100-6507	45.00	78		199	180	175	172	169	163	159	147	138	124
MXVL 100-6508-2R	45.00	78		210	193	188	184	181	174	168	152	141	125
MXVL 100-6508	45.00	78		227	206	200	196	193	186	181	167	157	141



**Courbes hydrauliques n ≈ 2900 trs/min**

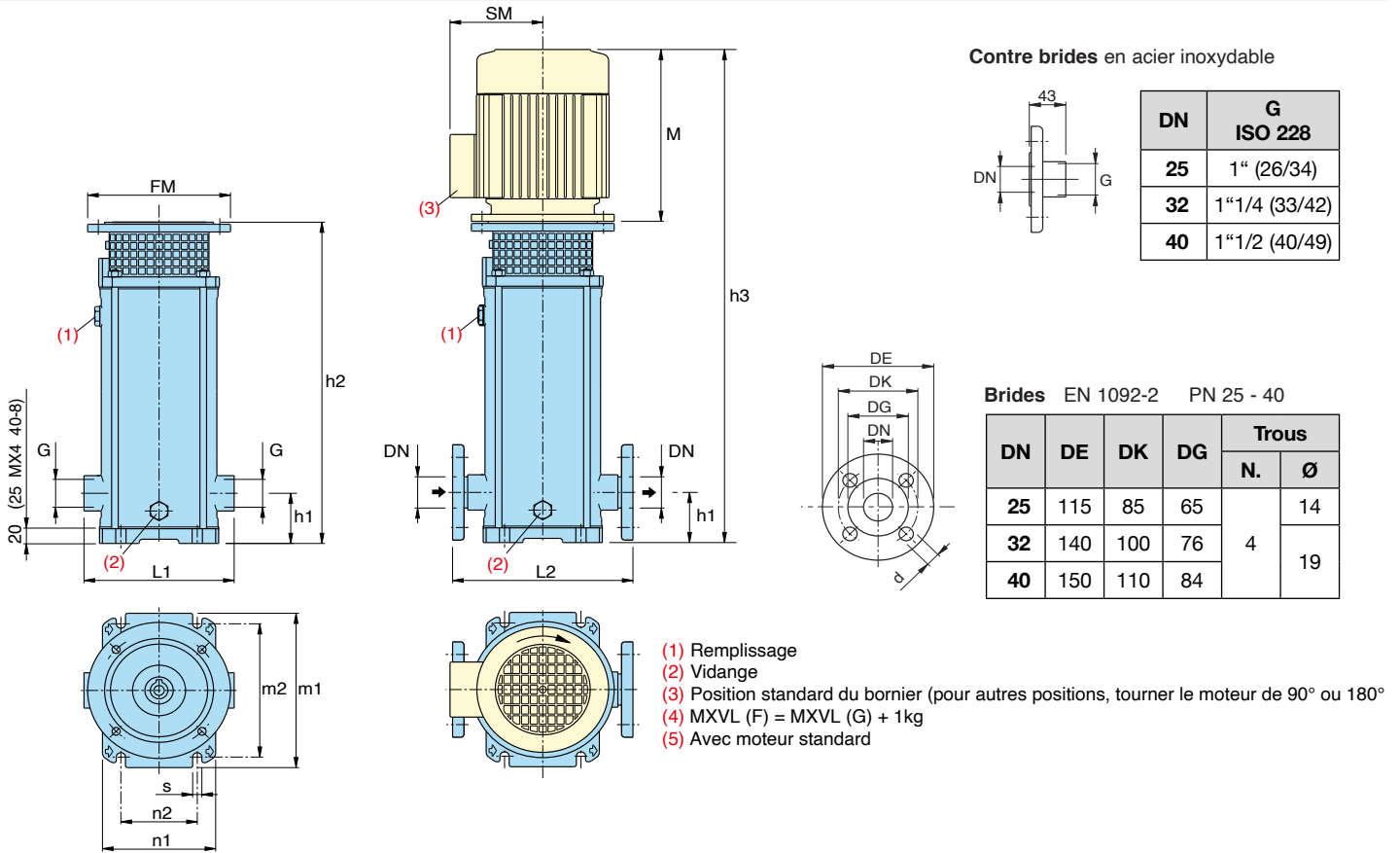


**Performances n ≈ 2900 trs/min**

Aspiration et refoulement à brides DN 100 - Entraxe : 380 mm.

Référence	MOTEUR		m³/h l/min	H (m)										
	kW	A		0	45	54	60	72	78	85	96	108	118	
MXVL 100-9001-1R	5.50	10.9	0	22	21	20.5	20	19	17.5	16.5	13.5	10	6.5	
MXVL 100-9001	7.50	14.3	750	30.5	27.5	26	25.5	24	23.5	22	20	17	13.5	
MXVL 100-9002-2R	11.00	21.5	900	44.5	43	42	41	38.5	36.5	34	28.5	21.5	15	
MXVL 100-9002	15.00	27.3	1000	62	55.5	53	51.5	49	47.5	45	41	35	28.5	
MXVL 100-9003-2R	18.50	34	1200	75.5	70.5	68	66.5	62.5	59.5	56	48.5	38.5	28.5	
MXVL 100-9003	22.00	41	1300	93.5	84	80.5	78	74	72	69	62.5	53.5	44	
MXVL 100-9004-2R	30.00	53	1417	108	100	97	94.5	89	85.5	81	71.5	59	46	
MXVL 100-9004	30.00	53	1600	125	112	108	105	99.5	96.5	92.5	84	72	60	
MXVL 100-9005-2R	37.00	65	1800	139	127	123	120	113	109	103	92	76	60	
MXVL 100-9005	37.00	65	1967	156	140	134	130	123	120	114	104	89	74	
MXVL 100-9006-2R	45.00	78		170	156	150	146	138	134	127	113	94.5	75.5	
MXVL 100-9006	45.00	78		188	169	161	157	149	144	138	126	108	89.5	

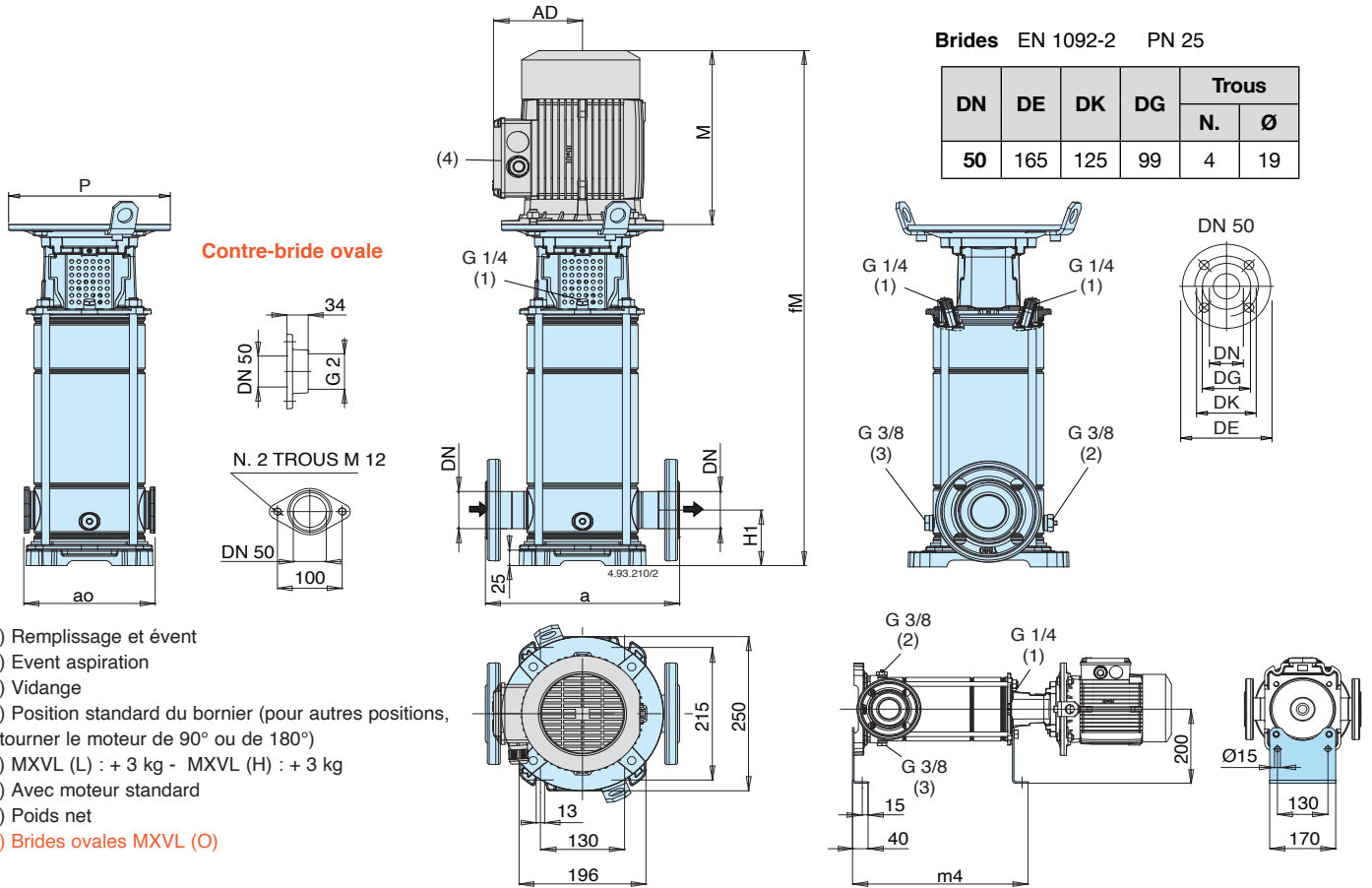
Dimensions et poids



Référence	MXVL (G) Orifaces filetés		MXVL (F) Orifaces à bride		Dimensions mm											Type de moteur	Poids kg	
	G ISO 228	L1	DN	L2	h1	h2	M <sup>(5)</sup>	h3	FM	SM	m1	m2	n1	n2	s		Sans moteur MXVL (G) <sup>(4)</sup>	Avec moteur <sup>(5)</sup>
MXVL 25-204	G1" (26/34)	215	25	250	75	372	255	627	200	127.5	210	180	150	100	12.5	M80 V1	18	30.2
MXVL 25-205						396		651									19	31.2
MXVL 25-206						420		675									20	33.3
MXVL 25-207						444	699	21									34.3	
MXVL 25-208						478	733	22								37.2		
MXVL 25-210						526	781	23								38.2		
MXVL 25-212						574	869	25								43.1		
MXVL 25-214						622	917	26								44.1		
MXVL 25-216						680	991	29								54.6		
MXVL 25-218						728	1039	31								56.6		
MXVL 25-220	776	1087	32	57.6														
MXVL 32-404	G1"1/4 (33/42)	215	32	250	75	372	255	627	200	127.5	210	180	150	100	12.5	M80 V1	19	31.2
MXVL 32-405						396		651									20	32.2
MXVL 32-406						430		685									21	36.2
MXVL 32-407						454	709	22									37.2	
MXVL 32-408						478	773	23								41.1		
MXVL 32-410						526	821	24								42.1		
MXVL 32-412						584	895	27								52.6		
MXVL 32-414						632	943	29								54.6		
MXVL 32-416						680	991	30								57.8		
MXVL 32-418						728	1039	31								58.8		
MXVL 40-804	G1"1/2 (40/49)	225	40	280	80	411	255	666	200	127.5	246	215	190	130	14	M90 V1	21	36.2
MXVL 40-805						441	295	736									22	40.1
MXVL 40-806						471	766	23									41.1	
MXVL 40-807						511	822	25								50.6		
MXVL 40-808						541	852	26								51.6		
MXVL 40-810						601	912	28								55.8		
MXVL 40-811						631	942	29								56.8		
MXVL 40-813						711	1050	35								77.3		
MXVL 40-815						771	1110	36								78.3		
MXVL 40-817						831	1170	38								85.7		
MXVL 40-819	891	1230	39	86.7														



Dimensions et poids



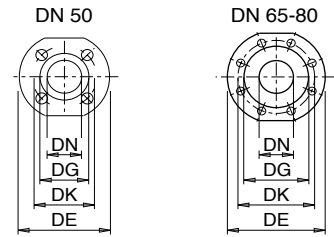
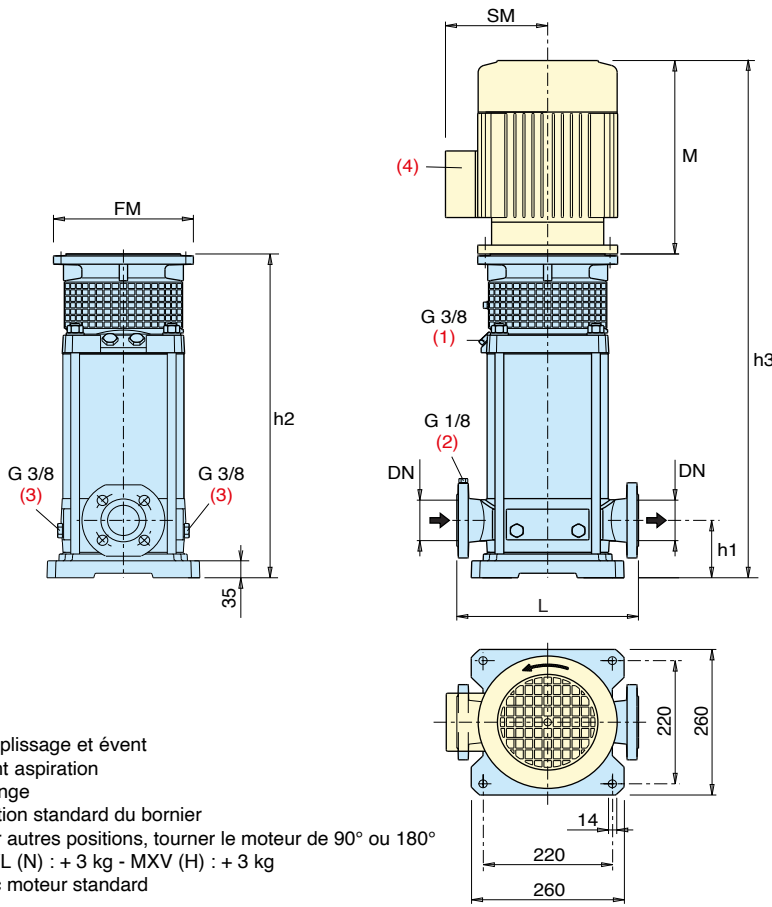
Brides EN 1092-2 PN 25

DN	DE	DK	DG	Trous	
				N.	Ø
50	165	125	99	4	19

- (1) Remplissage et évent
- (2) Event aspiration
- (3) Vidange
- (4) Position standard du bornier (pour autres positions, tourner le moteur de 90° ou de 180°)
- (5) MXVL (L) : + 3 kg - MXVL (H) : + 3 kg
- (6) Avec moteur standard
- (7) Poids net
- (8) Brides ovales MXVL (O)

Référence	kW	HP	Moteur	Dimensions mm							Poids sans moteur kg <sup>(5)</sup>		Poids avec moteur kg <sup>(6)</sup>					
				DN	a	ao <sup>(8)</sup>	h1	f	M <sup>(6)</sup>	fM	P	AD <sup>(6)</sup>	m4	(7)	(8)	(7)	(8)	
MXVL 50-1501	1,1	1,5	M80 V1	50	300	200	90	438	255	693	200	127,5	349	27,4	24,6	40,7	37,9	
MXVL 50-1502	1,5	2	M90 V1					438	295	733	200	127,5	349	27,9	25,1	43,1	40,3	
MXVL 50-1503	2,2	3	M90 V1					486	295	781	200	127,5	397	29,4	26,6	47,5	44,7	
MXVL 50-1504	3	4	M112 V1					534	311	845	250	137,5	445	31,8	29,0	57,4	54,6	
MXVL 50-1505	4	5,5	M112 V1					582	311	893	250	137,5	493	33,3	30,5	61,1	58,3	
MXVL 50-1506	5,5	7,5	M132 V1					693	339	1032	300	159,5	541	44,3	41,5	86,6	83,8	
MXVL 50-1507	5,5	7,5	M132 V1					741	339	1080	300	159,5	589	45,7	42,9	88,0	85,2	
MXVL 50-1508	7,5	10	M132 V1					789	339	1128	300	159,5	637	47,2	44,4	94,9	92,1	
MXVL 50-1509	7,5	10	M132 V1					837	339	1176	300	159,5	685	48,6	45,8	96,3	93,5	
MXVL 50-1510	7,5	10	M132 V1					885	339	1224	300	159,5	733	50,1	47,3	97,8	95,0	
MXVL 50-1511	9,2	12,5	M160 V1					963	413	1376	350	186	781	57,8	-	-	-	
MXVL 50-1512	9,2	12,5	M160 V1					1011	413	1424	350	186	829	59,3	-	-	-	
MXVL 50-1513	11	15	M160 V1					1059	459	1518	350	186	877	60,7	-	136,7	-	
MXVL 50-1514	11	15	M160 V1					1107	459	1566	350	186	925	62,2	-	138,2	-	
MXVL 50-1515	11	15	M160 V1					1155	459	1614	350	186	973	63,7	-	139,7	-	
MXVL 50-1516	15	20	M160 V1		1203	484	1687	350	186	1021	65,1	-	167,1	-				
MXVL 50-1517	15	20	M160 V1		1251	484	1735	350	186	1069	66,6	-	168,6	-				
MXVL 50-2001	1,1	1,5	M80 V1		300	200	90	90	438	255	693	200	127,5	349	27,4	24,6	40,7	37,9
MXVL 50-2002	2,2	3	M90 V1						438	295	733	200	127,5	349	27,9	25,1	46,0	43,2
MXVL 50-2003	3	4	M100 V1						486	311	797	250	137,5	397	30,3	27,6	55,9	53,2
MXVL 50-2004	4	5,5	M112 V1						521	311	832	250	137,5	445	31,8	29,0	59,6	56,8
MXVL 50-2005	5,5	7,5	M132 V1						645	339	984	300	159,5	493	42,8	40,0	85,1	82,3
MXVL 50-2006	7,5	10	M132 V1						693	339	1032	300	159,5	541	44,3	41,5	92,0	89,2
MXVL 50-2007	7,5	10	M132 V1						741	339	1080	300	159,5	589	45,7	42,9	93,4	90,6
MXVL 50-2008	9,2	12,5	M160 V1						819	413	1232	350	186	637	53,5	50,7	-	-
MXVL 50-2009	9,2	12,5	M160 V1	867					413	1280	350	186	685	54,9	52,1	-	-	
MXVL 50-2010	11	15	M160 V1	915					459	1374	350	186	733	56,4	53,6	132,4	129,6	
MXVL 50-2011	11	15	M160 V1	963					459	1422	350	186	781	57,8	-	133,8	-	
MXVL 50-2012	15	20	M160 V1	1011					484	1495	350	186	829	59,3	-	161,3	-	
MXVL 50-2013	15	20	M160 V1	1059					484	1543	350	186	877	60,7	-	162,7	-	
MXVL 50-2014	15	20	M160 V1	1107					484	1591	350	186	925	62,2	-	164,2	-	
MXVL 50-2015	15	20	M160 V1	1155					484	1639	350	186	973	63,7	-	165,7	-	
MXVL 50-2016	18,5	25	M160 V1	1203	484	1687	350	186	1021	65,1	-	171,6	-					
MXVL 50-2017	18,5	25	M160 V1	1251	484	1735	350	186	1069	66,6	-	173,1	-					

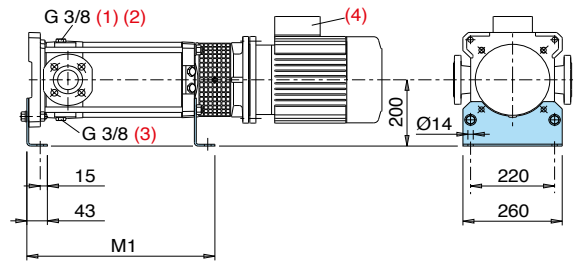
Dimensions et poids



Brides EN 1092-2 PN 25 - 40

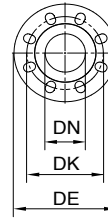
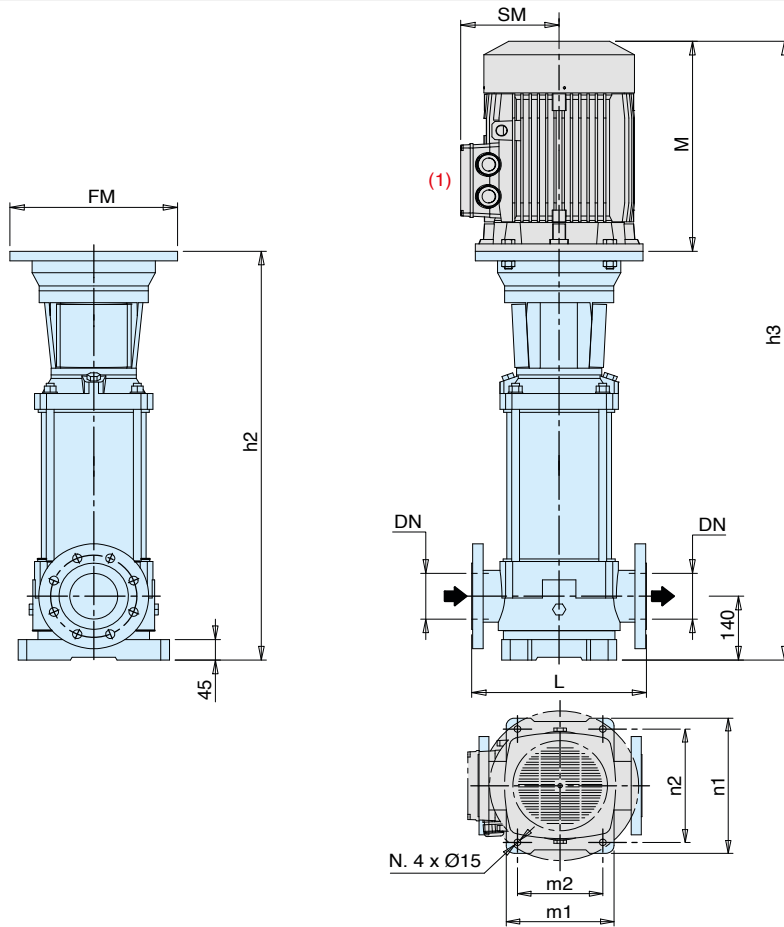
DN	DE	DK	DG	Trous	
				N.	Ø
50	165	125	99	4	19
65	185	145	118	8	
80	200	160	132		

- (1) Remplissage et évent
- (2) Event aspiration
- (3) Vidange
- (4) Position standard du bornier  
(pour autres positions, tourner le moteur de 90° ou 180°)
- (5) MXVL (N) : + 3 kg - MXV (H) : + 3 kg
- (6) Avec moteur standard



Référence	Dimensions mm									Type de moteur	Poids kg				
	DN	L	h1	h2	M (6)	h3	FM	SM (6)	M1		Sans moteur MXVL (5)	Avec moteur (6)			
MXVL 65-3202	65	320	105	407	311	718	250	137.5	334	M112 V1	45	72.8			
MXVL 65-3203				473	339	812	300	159.5	380	M132 V1	51	93.3			
MXVL 65-3204				519		858					53	100.7			
MXVL 65-3205				595	459	1054	350	186	472	M160 V1	62	138			
MXVL 65-3206				641		1100					64	140			
MXVL 65-3207				687	484	1171	350	186	564	M160 V1	66	168			
MXVL 65-3208				733		1217					68	170			
MXVL 65-3209				779	484	1236	350	186	610	M160 V1	70	176.5			
MXVL 65-3210				825		1309					72	88.5			
MXVL 65-3212				917	538	1455	350	206	794	M180 V1	75	204			
MXVL 80-4801				80	320	105	411	311	722	250	137.5	338	M112 V1	45	72.8
MXVL 80-4802							466	339	805	300	159.5	373	M132 V1	51	93.3
MXVL 80-4803	527	866	54				101.7								
MXVL 80-4804	618	459	1077				350	186	495	M160 V1	64	140			
MXVL 80-4805	680		1164								66	168			
MXVL 80-4806	741	484	1225				350	186	618	M160 V1	69	171			
MXVL 80-4807	802		1286								72	178.5			
MXVL 80-4808	864	538	1402				350	206	741	M180 V1	74	203			

Dimensions et poids



Brides EN 1092-2

DN	PN	DE	DK	Trous	
				N.	Ø
100	16	230	180	8	19
100	25	225	190		23

- (1) Position standard du bornier  
(pour autres positions, tourner le moteur de 90° ou 180°)
- (2) MXVL (H) : + 3 kg
- (3) Avec moteur standard

Référence	Dimensions mm										Type de moteur	Poids kg		
	L	h2	n1	n2	m1	m2	M (1)	h3	FM	SM		Sans moteur MXVL (2)	Avec moteur (3)	
MXVL 100-6501	365	737	316	265	240	190	339	1076	300	159.5	M132 V1	81	123.3	
MXVL 100-6502-2R		829		264				1168				85.5	127.8	
MXVL 100-6502		849		265			459	1308	350	186	M160 V1	88.5	164.5	
MXVL 100-6503-2R		941		264				1425				93	195	
MXVL 100-6503				265			1517	93	199.5					
MXVL 100-6504-2R		1033		264			538	1571	206	M180 V1	97.5	204		
MXVL 100-6504				265				1852			98	227		
MXVL 100-6505-2R		1131		264			721	1944	400	315	M200 V1	105.5	330.5	
MXVL 100-6505				265								2036	105.5	330.5
MXVL 100-6506-2R		1223		264			818	2133	450	338	M225 V1	110	335	
MXVL 100-6506				265								2225	110	360
MXVL 100-6507-2R		1315		264			818	2133	450	338	M225 V1	114.5	364.5	
MXVL 100-6507				265								2225	117.5	432.5
MXVL 100-6508-2R		1407		264			818	2225	450	338	M225 V1	122	437	
MXVL 100-6508	265		2225	122	437									
MXVL 100-9001-1R	380	737	341	280	260	199	339	1076	300	159.5	M132 V1	82.5	124.8	
MXVL 100-9001		849						264				1308	82.5	124.8
MXVL 100-9002-2R		849					265	459	1333	350	186	M160 V1	89	165
MXVL 100-9002							1425		89				191	
MXVL 100-9003-2R		941					264	538	1479	206	M180 V1	93	199.5	
MXVL 100-9003							265		1759			93	222	
MXVL 100-9004-2R		1038					264	721	1852	400	315	M200 V1	100	325
MXVL 100-9004							265						2036	100
MXVL 100-9005-2R		1131					264	818	2133	450	338	M225 V1	104	354
MXVL 100-9005							265						2225	104
MXVL 100-9006-2R		1223					264	818	2225	450	338	M225 V1	110.5	425.5
MXVL 100-9006							265						2225	110.5



## Caractéristiques de construction

### Longue durée de vie avec moteur standard

Pompe avec palier de butée sans charges axiales supplémentaires aux coussinets moteur. A utiliser avec tout moteur standard normalisé de construction V1 (*indiqué à être soulevé en position verticale*), de notre choix ou du choix du client.

### Montage facile du moteur

Avec le manchon d'accouplement monobloc le groupe pompe peut être fourni complètement assemblé même sans moteur. On élimine ainsi le risque de dommages provoqués par le déplacement de l'arbre pendant le transport. Le moteur est simplement inséré dans l'accouplement et fixé à la bride, sans qu'il soit nécessaire d'adapter la position axiale de l'arbre pompe.

### Garniture mécanique amovible

Retrait facile des joints mécaniques des cartouches sans démonter le moteur (*pour MXVL 50-15, MXVL 50-20 et MXVL 100 pour les moteurs de plus de 4 kW*).

### Plus de sécurité

La protection de l'accouplement en une seule pièce démontable uniquement avec outil, positionnée autour de la lanterne, permet d'éviter toute poussée ou frottement accidentel contre l'accouplement.

### Installation économique

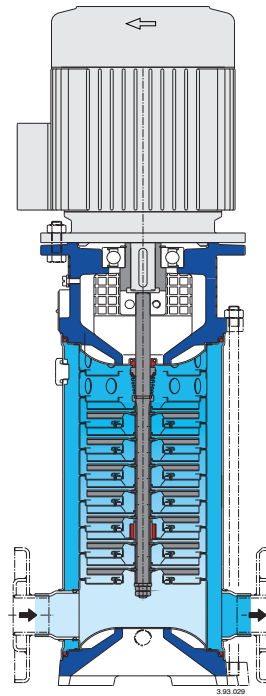
Construction verticale avec hauteur de pompe réduite pour installation dans des espaces limités. Orifices en ligne pour simplifier l'implantation de la tuyauterie avec possibilité d'insérer la pompe dans une conduite rectiligne. Démontage, contrôle ou nettoyage des parties intérieures sans retirer la tuyauterie.

### Robuste et fiable

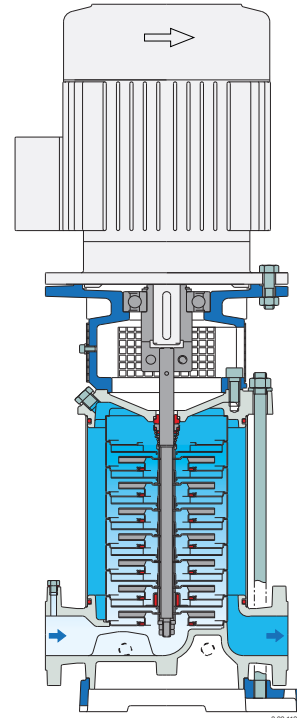
Une seule exécution en PN 25 pour toutes les tailles de pompes. Les orifices d'aspiration et de refoulement disposés en ligne absorbent les forces de la tuyauterie sur la pompe, évitant la création de charges déformantes, de frottement local et d'usure prématurée. La lanterne de raccordement en exécution compacte et robuste maintient un alignement sûr entre les pièces tournantes et les pièces fixes, en réduisant les vibrations. La forme du couvercle supérieur empêche l'air de stagner autour de la garniture mécanique.

### Fonctionnement silencieux

L'enveloppe d'eau autour des étages et la chemise extérieure épaisse permettent d'abaisser le niveau sonore. Moteur standard avec faible niveau sonore.



MXVL 25-2, 32-4, 40-8



MXVL 50-15, 50-20, 65-32, 80-48

MXVL - CALPEDA (Doc). Document non contractuel et non définitif, soumis à modifications. Calpeda France se donne le droit à toute rectification concernant la présente documentation.



Calpeda Pompes

19, rue de la Communauté - 44140 LE BIGNON

Tél. 02 40 03 13 30 - Fax 02 40 03 16 70 - email : info@calpeda.fr - www.calpeda.fr

SAS au capital de 1 030 000 € - RCS Nantes B 322 698 093 - Siret 322 698 093 00059 - Code NAF 4669B - N° TVA intra communautaire : FR50322698 093



water passion