

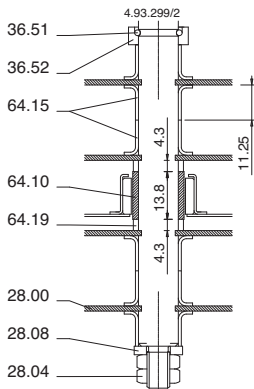
MXV 25-2..  
 MXV 32-4..  
 MXV 40-8..

**Service kit**

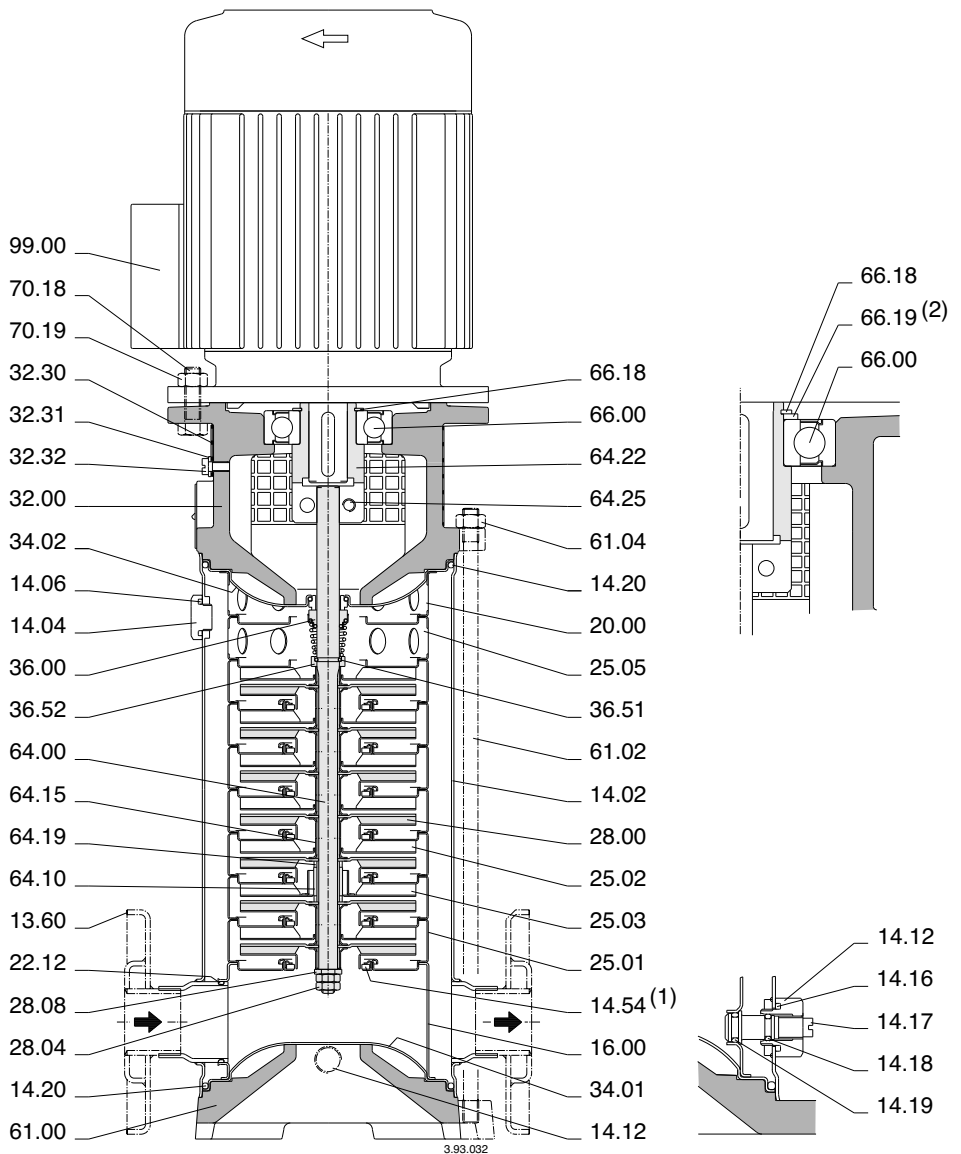
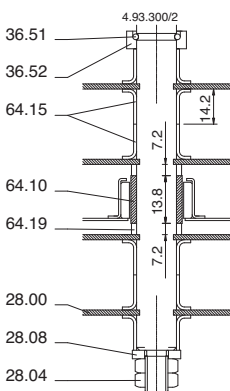
Pos	Qtà	Pos	Qtà
14.16	1	36.00	1
14.18	1	36.51	2
14.19	1	42.04	1
14.20	2	64.10	1*
14.48	1	66.00	1
22.12	1	66.18	1
25.03	1*		
34.09	2		

\*1 con 1 supporto intermedio  
 2 con 2 supporti intermedi  
 3 con 3 supporti intermedi

**MXV-(B) 25..  
 MXV-(B) 32..**



**MXV-(B) 40..**



(1) Inserito nel corpo stadio  
 Inserted in the stage casing  
 Im Stufengehäuse eingepreßt  
 Monté dans le corps étage  
 Insertado en el cuerpo elemento  
 Imonterad i mellanhuset

(2) Solo con grandezza motore 132  
 Only for motor size 132  
 Nur mit Motor-Baugröße 132  
 Seulement avec moteur 132  
 Solo con dimensión del motor 132  
 Endast för motorstorlek 132

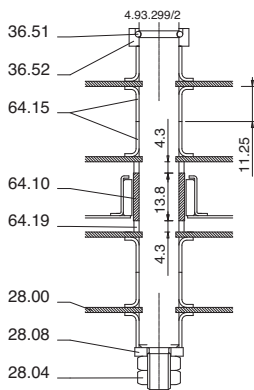
MXV 25-3..  
 MXV 32-5..  
 MXV 40-9..

**Service kit**

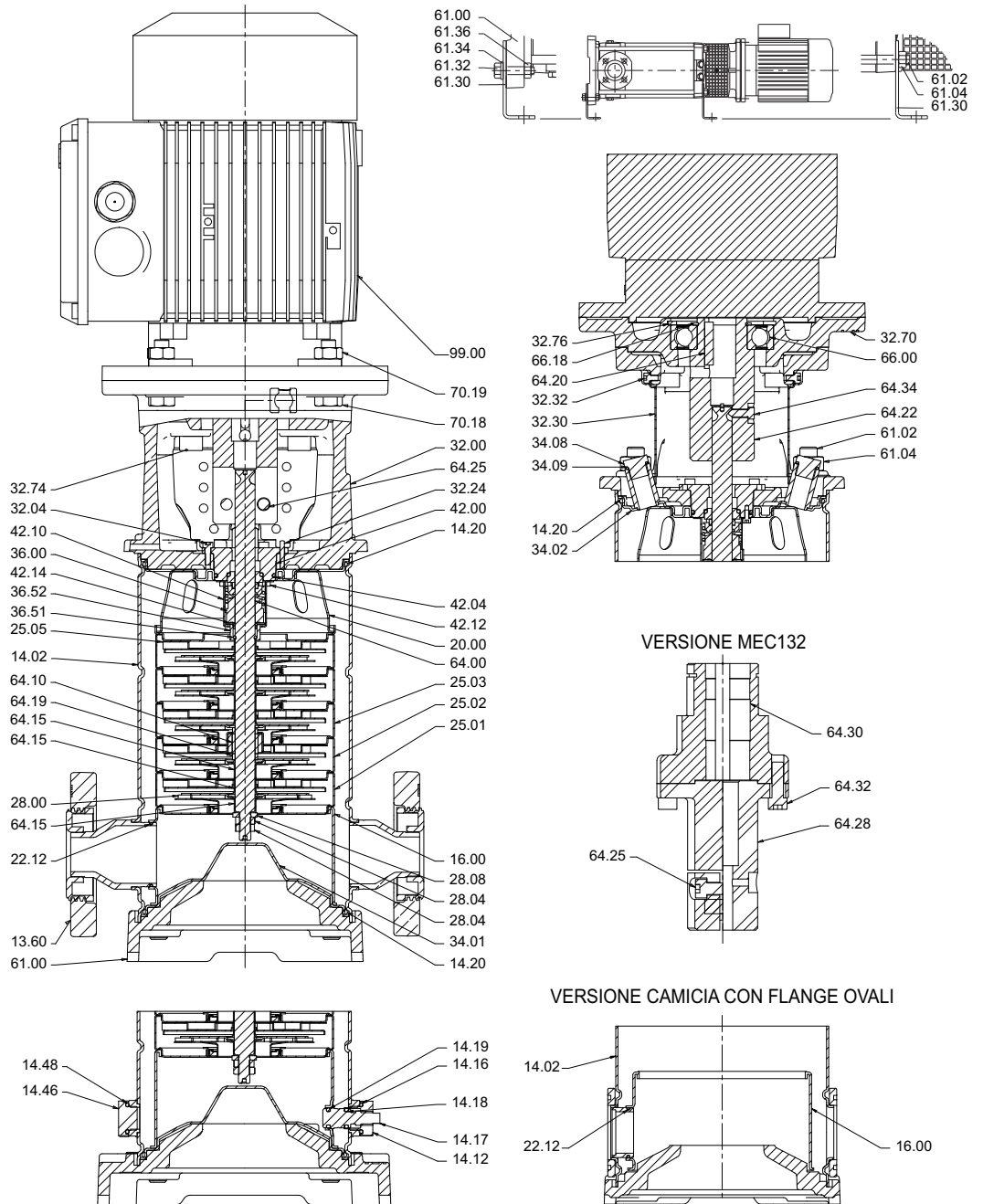
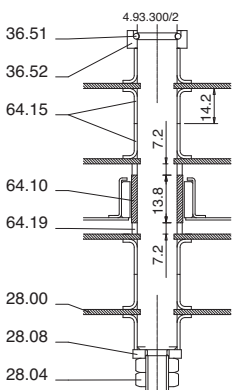
Pos	Qtà	Pos	Qtà
14.16	1	36.00	1
14.18	1	36.51	2
14.19	1	42.04	1
14.20	2	64.10	1*
14.48	1	66.00	1
22.12	1	66.18	1
25.03	1*		
34.09	2		

\*1 con 1 supporto intermedio  
 2 con 2 supporti intermedi  
 3 con 3 supporti intermedi

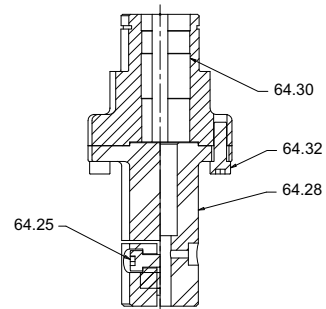
**MXV-(B) 25..  
 MXV-(B) 32..**



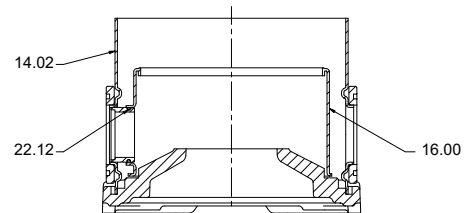
**MXV-(B) 40..**



**VERSIONE MEC132**



**VERSIONE CAMICIA CON FLANGE OVALI**

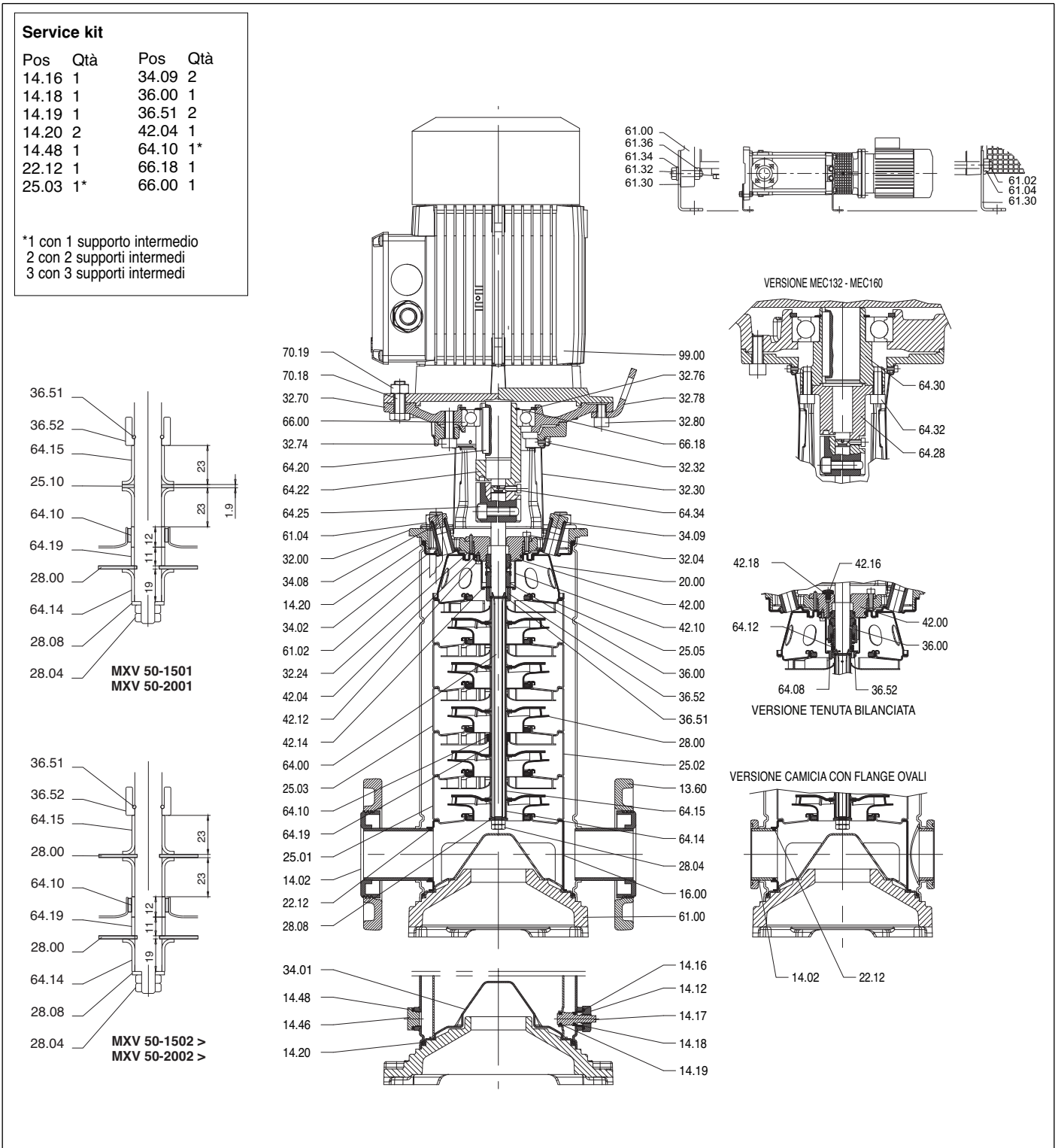


MXV 50-15..  
MXV 50-20..

**Service kit**

Pos	Qtà	Pos	Qtà
14.16	1	34.09	2
14.18	1	36.00	1
14.19	1	36.51	2
14.20	2	42.04	1
14.48	1	64.10	1*
22.12	1	66.18	1
25.03	1*	66.00	1

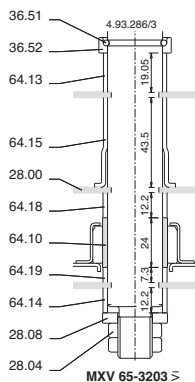
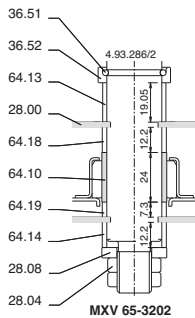
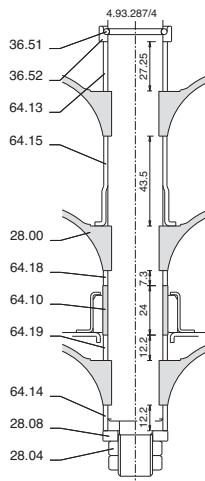
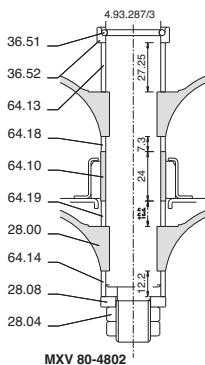
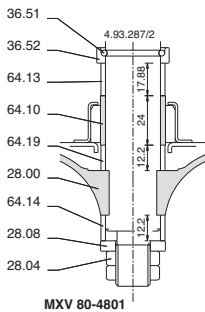
\*1 con 1 supporto intermedio  
2 con 2 supporti intermedi  
3 con 3 supporti intermedi



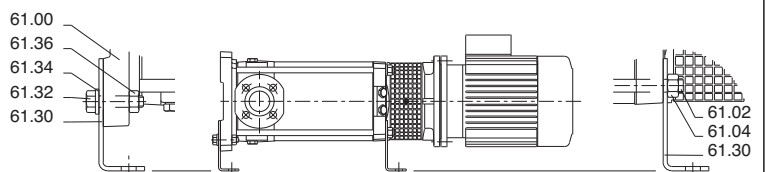
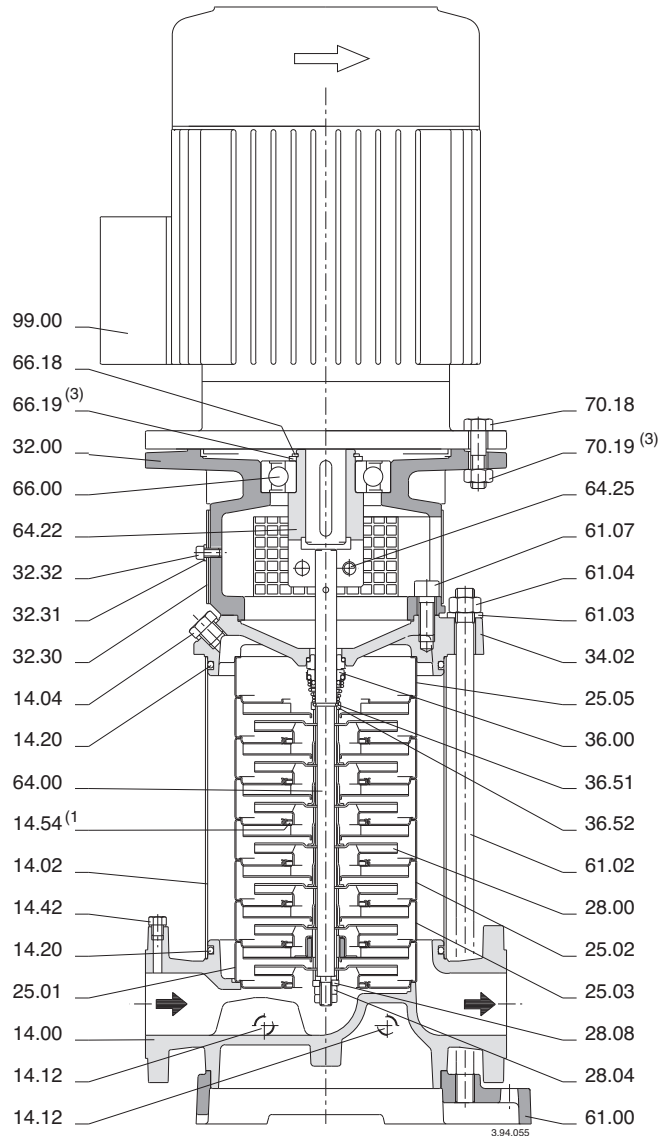
MXV 50-16..  
 MXV 65-32..  
 MXV 80-48..

Service kit			
Pos	Qtà	Pos	Qtà
14.16	1	34.09	2
14.18	1	36.00	1
14.19	1	36.51	2
14.20	2	42.04	1
14.48	1	64.10	1*
22.12	1	66.18	1
25.03	1*	66.00	1

\*1 con 1 supporto intermedio  
 2 con 2 supporti intermedi  
 3 con 3 supporti intermedi



- (1) Inserito nel corpo stadio  
 Inserted in the stage casing  
 Im Stufengehäuse eingepreßt  
 Monté dans le corps étage  
 Insertado en el cuerpo elemento  
 Imonerad i mellanhuset
- (2) Non presente nei motori 100-112  
 Not installed in motors 100-112  
 Nicht bei Motoren 100-112  
 Non present avec moteur 100-112  
 No presente en los motores 100-112  
 Ej installerad i motorerna 100-112



MXV 100-...

