

# MXV - MXV EI



## POMPES MULTICELLULAIRES VERTICALES INOX



MXV 25, 32, 40



MXV EI 50, 65, 80



MXV 100



## Pompes multicellulaires verticales inox

### Données techniques

#### Exécution

Pompes multicellulaires verticales avec raccords d'aspiration et de refoulement de même diamètre et disposés sur le même axe (*en ligne*).  
Coussinets résistants à la corrosion et lubrifiés par le liquide pompé.  
Pompe avec palier de butée et manchon d'accouplement permettant d'utiliser tout moteur standard de type IM V1.

#### Utilisations

Pour systèmes d'alimentation en eau. Pour les liquides non explosifs propres, sans matières solides, filamenteuses ou abrasives (*avec adaptation de matériaux d'étanchéité sur demande*). Pompe universelle pour utilisations civiles et industrielles, pour systèmes de surpression, systèmes d'extinction des incendies, installations de lavage à haute pression, irrigation, utilisations agricoles et installations sportives.

#### Limites d'utilisation

Température du liquide : de - 15°C à + 110°C.  
Température ambiante jusqu'à : + 40°C.  
Pression maximale admissible dans le corps de pompe : 25 bars.  
Service continu.

#### Construction

Composant	Matériaux MXV 25, 32, 40
Bride	Acier au chrome-nickel 1.4301 EN 10088 (AISI 304)
Chemise extérieure	
Corps d'aspiration	
Corps de refoulement	
Corps d'étage	
Roue	
Couvercle inférieur	
Couvercle supérieur	
Entretoise	
Arbre de pompe	
Bouchon	
Coussinet sur l'arbre	Carbure cémenté résistant à la corrosion
Coussinet dans le corps d'étage	Céramique alumine
Garniture mécanique ISO 3069 - KU	Métal dur / Carbone dur / EPDM
Bague d'usure	PTFE
O-Rings	NBR

Composant	Matériaux MXV 50, 65, 80, 100
Corps de pompe	Fonte GJL 250 EN 1561
Couvercle supérieur	
Chemise extérieure	Acier au chrome-nickel 1.4301 EN 10088 (AISI 304)
Corps d'étage	
Roue	
Entretoise	
Arbre de pompe	AISI 303 - AISI 431 pour MXV 100
Bouchon	AISI 303 - AISI 304 pour MXV 100
Coussinet sur l'arbre / Coussinet dans le corps d'étage	Carbure cémenté résistant à la corrosion / Céramique alumine (carbure cémenté résistant à la corrosion pour MXV 100)
Garniture mécanique ISO 3069 - KU	Métal dur / Carbone dur / EPDM
Bague d'usure	PTFE
O-Rings	NBR (EPDM pour MXV 100)

#### Moteur

Moteur à induction 2 pôles, 50 Hz ( $n \approx 2900$  trs/min)  
Standard : type de construction IM V1 (IEC 60034-7).  
**Moteur triphasé haut rendement IE3.**  
Isolation classe F.  
Protection IP 55 (IEC 60529);  
Triphasé avec tension nominale : jusqu'à 3.00 kW 230/400 V (IEC60038);  
à partir de 4.00 kW 400/690 V(IEC 60038).

#### Exécutions spéciales sur demande

- Avec contre-bridés en acier au chrome-nickel.
- Bagues d'étanchéité en FPM.
- Garniture mécanique spéciale.
- Moteur monophasé 230 V, jusqu'à 2.20 kW.
- Autres tensions nominales. Fréquence 60 Hz.
- Pompe avec pieds de support pour installation horizontale (H1 ou H2).
- Jeux de pieds de support pour installation horizontale.
- Contre-bridés à souder UNI 6083 PN 25 (*acier*).
- Pour liquide ou ambiance avec températures plus élevées ou plus basses.

#### Désignation MXV 25, 32, 40

MXV 25-2 05 G \*

Série \_\_\_\_\_  
DN des orifices en mm \_\_\_\_\_  
Débit nominal en m<sup>3</sup>/h (n = 2900 trs/min) \_\_\_\_\_  
Nombre de turbines \_\_\_\_\_

**Variantes de construction**  
Code de garniture mécanique spécial (pas de code = garniture standard) \_\_\_\_\_  
Orifices filetés \_\_\_\_\_ G  
Orifices à bride \_\_\_\_\_ F  
avec moteur (ou sans moteur) \_\_\_\_\_

\* sans autre désignation = avec moteur standard

#### Désignation MXV 50, 65, 80, 100

MXV 50-16 05 H1 \*

Série \_\_\_\_\_  
DN des orifices en mm \_\_\_\_\_  
Débit nominal en m<sup>3</sup>/h (n = 2900 trs/min) \_\_\_\_\_  
Nombre de turbines \_\_\_\_\_

**Variantes de construction**  
Code de garniture mécanique spécial (pas de code = garniture standard) \_\_\_\_\_  
avec pieds de support pour installation horizontale H, variante 1 \_\_\_\_\_  
avec moteur (ou sans moteur) \_\_\_\_\_

\* sans autre désignation = avec moteur standard

# MXV EI

## Pompes multicellulaires verticales inox

### Données techniques

#### Pompe verticale à vitesse variable

Les pompes **MXV EI** sont disponibles jusqu'à 22.00 kW (45.00 kW prochainement) et sont équipées de variateurs de vitesse **I-MAT** embarqués.

Ensemble compact et efficace, idéal pour une utilisation dans les applications d'alimentation en eau et la distribution d'eau chaude et froide.

La pompe est équipée du capteur de pression approprié pour le mode de fonctionnement choisi et programmé en usine.

#### Avantages

- Economie d'énergie
- Système compact
- Facilité d'utilisation
- Programmation personnalisée pour correspondre aux exigences de l'installation
- Fiabilité

#### Construction

Composition du système :

- Pompe **MXV** avec moteur électrique
- Variateur de vitesse **I-MAT**
- Support pour le montage sur le moteur
- Câble de connexion entre l'**I-MAT** et la pompe
- Transmetteur de pression

#### Caractéristiques principales

Puissance nominale du moteur de 0.55 kW à 22.00 kW

Plage de réglage de 1750 à 2900 trs/min (pompes 2 pôles).

Protection contre la marche à sec

Protection contre le fonctionnement avec la vanne fermée

Système de protection contre les fuites

Protection contre les surintensités dans le moteur

Protection contre les surtensions ou sous-tension dans le réseau d'alimentation

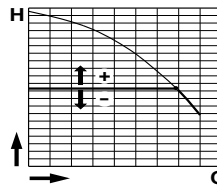
Protection contre les déséquilibres entre les phases d'alimentation

### Modes opératoires



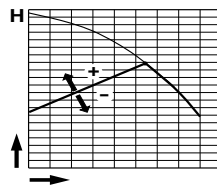
#### MODE PRESSION CONSTANTE

Le système maintient la pression constante quelque soit la demande d'eau.



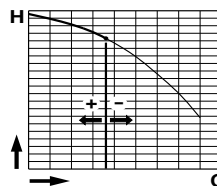
#### MODE PRESSION PROPORTIONNELLE

Le système régule la pression proportionnellement à la demande d'eau.



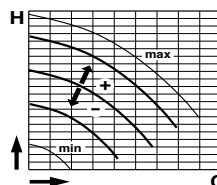
#### MODE FLUX CONSTANT

Le système modifie la vitesse de la pompe afin de maintenir un débit constant.



#### MODE VITESSE FIXE

Le système fonctionne à une vitesse fixe selon les besoins.



#### MODE TEMPÉRATURE CONSTANTE

Le système maintient une température constante en modifiant la vitesse de la pompe.



#### MODE NUIT

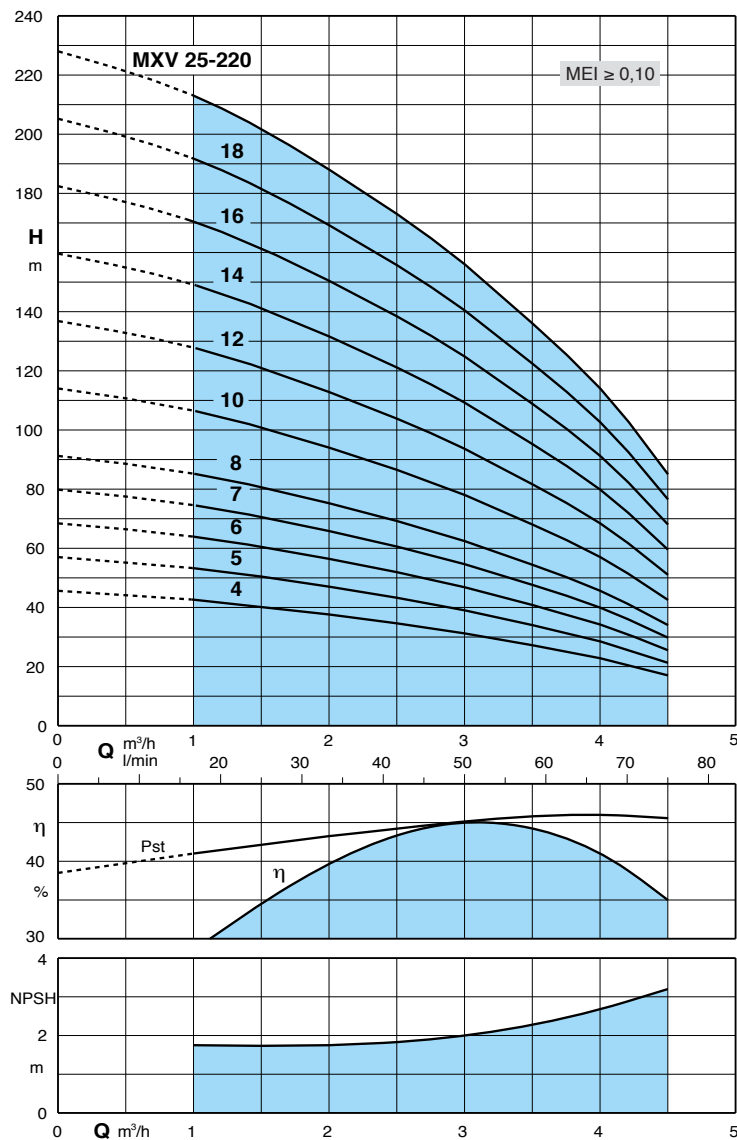
Le mode nuit est un mode de fonctionnement en option, qui permet de réduire la vitesse de la pompe lorsque la température dans le système diminue en-dessous d'une valeur de consigne, ce mode de fonctionnement peut être utilisé avec tous les modes de fonctionnement.



# MXV 25

## Pompes multicellulaires verticales inox

### Courbes hydrauliques n ≈ 2900 trs/min



### Performances n ≈ 2900 trs/min

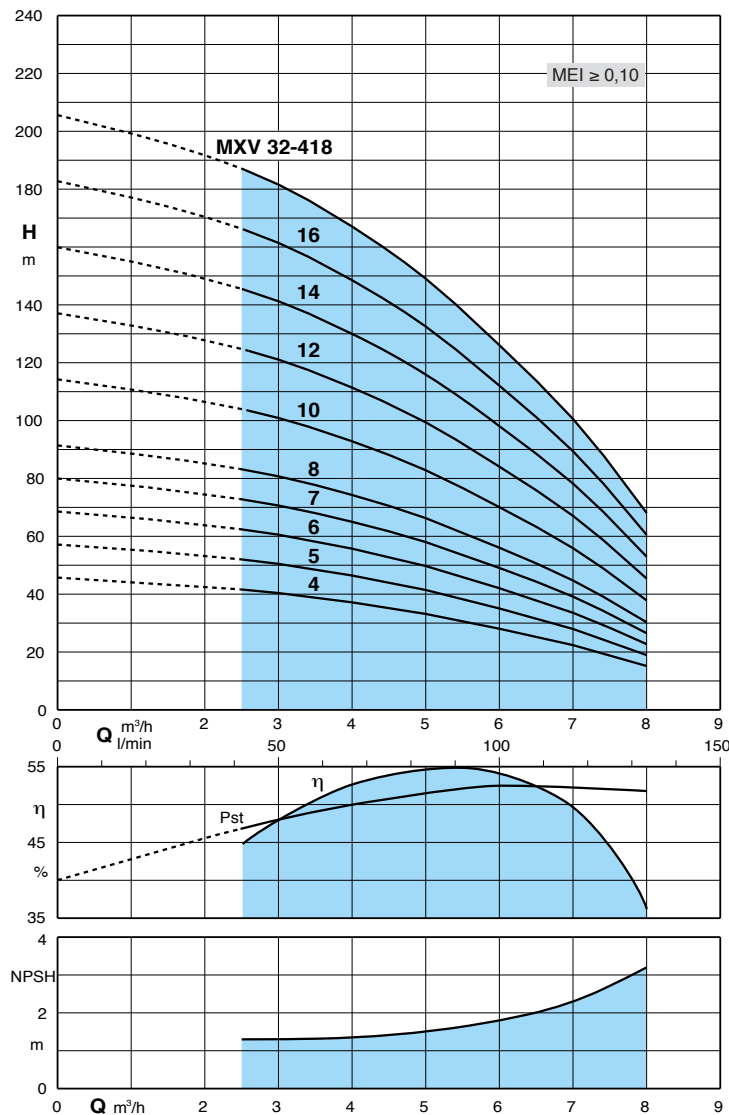
Aspiration et refoulement taraudés femelle 1" (26/34) - Entraxe : 215 mm - Pompes livrées avec brides inox DN 25 (Entraxe : 250 mm).

Référence	MOTEUR		m³/h l/min	0	1	1.5	2	2.5	3	3.5	4	4.5
	kW	A		0	16.6	25	33.3	41.6	50	58.3	66.6	75
MXV 25-204	0.75	1.9	H m	44	42.5	40	37.5	34.5	31	27	22.5	17
MXV 25-205	0.75	1.9		56	53	50	47	43	39	34	28	21
MXV 25-206	1.10	2.7		68	63.5	60.5	56	51.5	46.5	40.5	34	25
MXV 25-207	1.10	2.7		79.5	74	70.5	65.5	60	54.5	47.5	39.5	30
MXV 25-208	1.50	4.3		91	85	80.5	75	69	62	54	45.5	34
MXV 25-210	1.50	4.3		114	106	101	94	86	78	68	57	42
MXV 25-212	2.20	5.3		136	127	121	112	103	93.5	81.5	68	51
MXV 25-214	2.20	5.3		159	149	141	131	121	109	95	79.5	59
MXV 25-216	3.00	6.6		182	170	161	150	138	124	108	91	68
MXV 25-218	3.00	6.6		205	191	181	169	155	140	122	102	76
MXV 25-220	3.00	6.6		228	213	202	188	173	156	136	114	85

# MXV 32

## Pompes multicellulaires verticales inox

### Courbes hydrauliques n ≈ 2900 trs/min



### Performances n ≈ 2900 trs/min

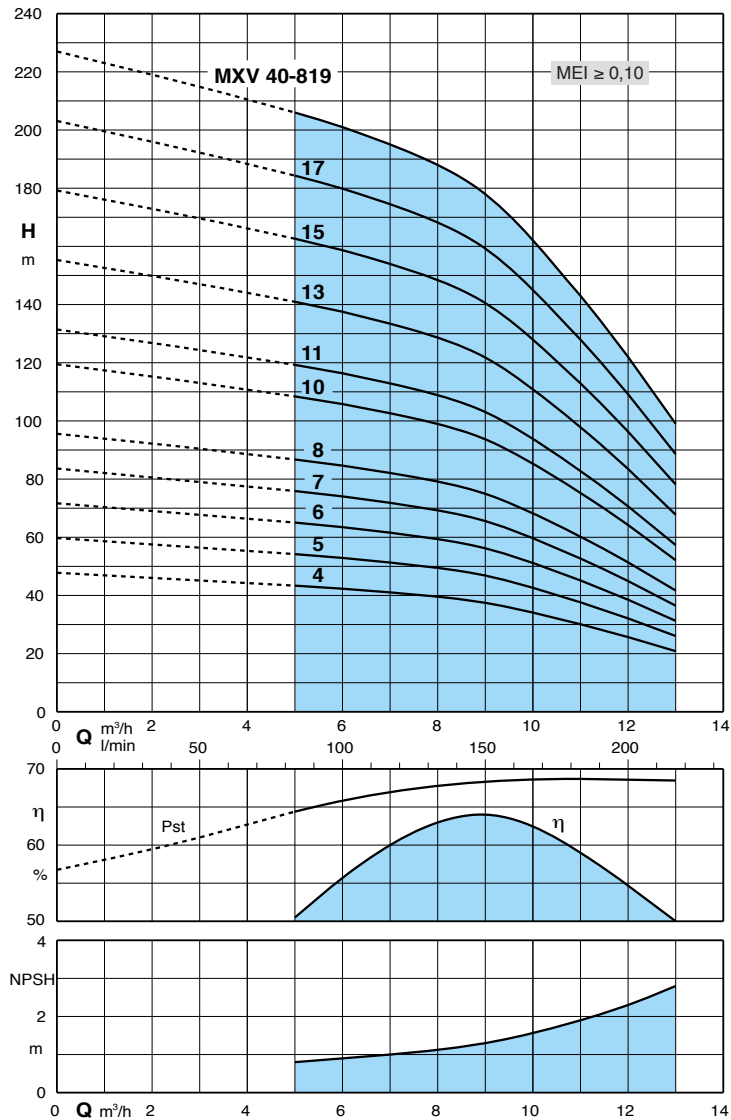
Aspiration et refoulement taraudés femelle 1"1/4 (33/42) - Entraxe : 215 mm - Pompes livrées avec brides inox DN 32 (Entraxe : 250 mm).

Référence	MOTEUR		m³/h l/min	0	2.5	3	3.5	4	4.5	5	6	7	8
	kW	A		0	41.6	50	58.3	66.6	75	83.3	100	116.6	133.3
MXV 32-404	1.10	2.7	H m	45	41.5	40	38.5	36.5	34.5	32.5	27.5	22	14.5
MXV 32-405	1.10	2.7		56	51.5	50	48	46	43.5	41	34.5	27.5	18.5
MXV 32-406	1.50	4.3		68	62	60	58	55.5	52.5	49.5	42	33.5	22.5
MXV 32-407	1.50	4.3		79.5	72.5	70.5	68	65	61.5	58	49	39	26.5
MXV 32-408	2.20	5.3		91	83	80.5	78	74	70	66	56	44.5	30
MXV 32-410	2.20	5.3		114	104	101	97.5	93	88	83	70	56	38
MXV 32-412	3.00	6.6		136	124	121	117	111	105	99.5	84	67	45.5
MXV 32-414	3.00	6.6		159	145	141	136	130	123	116	98	78	53
MXV 32-416	4.00	9.6		182	166	161	156	148	140	132	112	89.5	60.5
MXV 32-418	4.00	9.6		205	187	181	175	167	158	149	126	100	68

# MXV 40

## Pompes multicellulaires verticales inox

### Courbes hydrauliques n ≈ 2900 trs/min



### Performances n ≈ 2900 trs/min

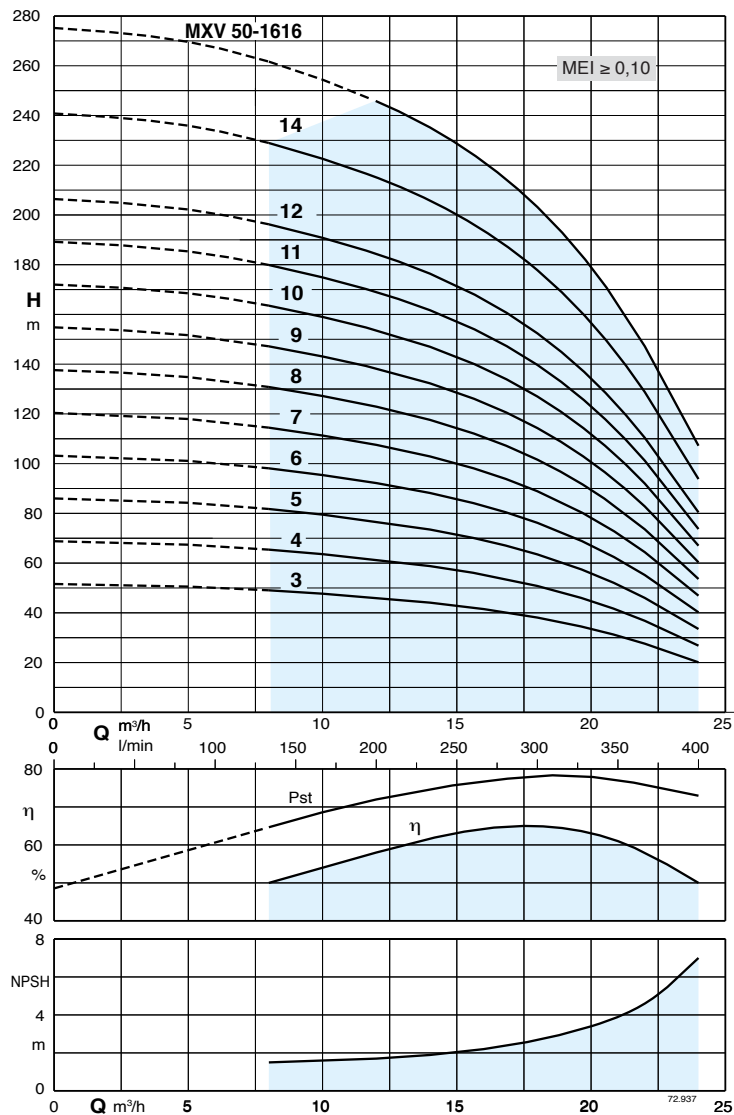
Aspiration et refoulement taraudés femelle 1"1/2 (40/49) - Entraxe : 225 mm - Pompes livrées avec brides inox DN 40 (Entraxe : 280 mm).

Référence	MOTEUR		m³/h l/min	0	5	6	7	8	9	10	11	12	13
	kW	A		0	83.3	100	116.6	133.3	150	166.6	183.3	200	216.6
MXV 40-804	1.50	4.3	H m	47	43	42	41	40	37	34	30	26	21
MXV 40-805	2.20	5.3		59	54	53	51	50	47	43	38	32	26
MXV 40-806	2.20	5.3		71	65	63	62	59	56	51	45	39	31
MXV 40-807	3.00	6.6		83	76	74	72	69	66	60	53	45	36
MXV 40-808	3.00	6.6		95	87	85	82	79	75	69	60	51	42
MXV 40-810	4.00	9.6		119	109	106	103	99	94	86	75	64	52
MXV 40-811	4.00	9.6		131	119	116	113	109	103	94	83	71	57
MXV 40-813	5.50	10.9		155	141	138	134	129	122	111	98	84	68
MXV 40-815	5.50	10.9		179	163	159	154	149	141	128	113	96	78
MXV 40-817	7.50	14.3		202	184	180	175	168	159	145	128	109	89
MXV 40-819	7.50	14.3		226	206	201	195	188	178	162	143	122	99

# MXV 50

## Pompes multicellulaires verticales inox

### Courbes hydrauliques n ≈ 2900 trs/min



### Performances n ≈ 2900 trs/min

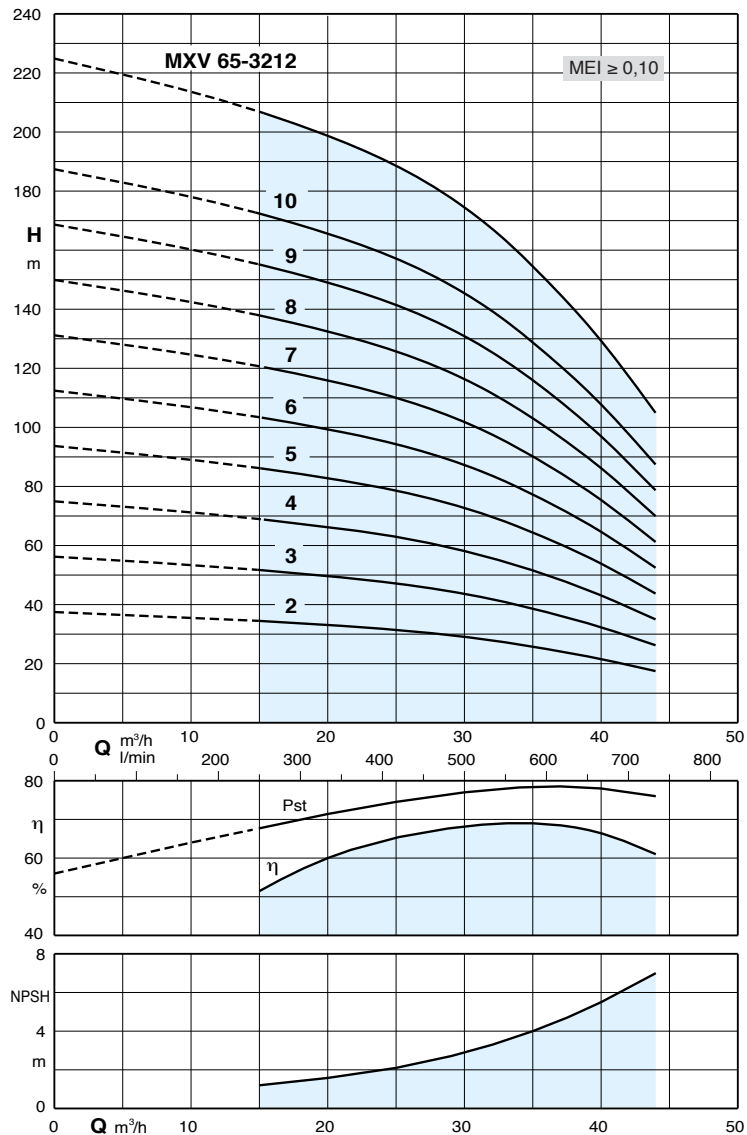
Aspiration et refoulement à brides DN 50 - Entraxe : 300 mm.

Référence	MOTEUR		m³/h l/min	0	8	10	12	14	16	18	20	22	24
	kW	A		0	133.3	166.6	200	233	266	300	333	366	400
MXV 50-1603	3.00	6.6	H m	51	49	48	46	44	41	38	33	27	20
MXV 50-1604	4.00	9.6		69	65	63	61	59	55	51	44	37	27
MXV 50-1605	5.50	10.9		86	81	79	76	73	69	63	55	46	33
MXV 50-1606	5.50	10.9		103	98	95	92	88	83	76	67	55	40
MXV 50-1607	7.50	14.3		120	114	111	107	103	97	89	78	64	47
MXV 50-1608	7.50	14.3		138	130	127	122	117	110	101	89	73	53
MXV 50-1609	11.00	21.5		155	147	143	138	132	124	114	100	83	60
MXV 50-1610	11.00	21.5		172	163	159	153	147	138	127	111	92	67
MXV 50-1611	11.00	21.5		189	179	175	168	161	152	139	122	101	73
MXV 50-1612	15.00	27.3		206	196	190	184	176	166	152	133	110	80
MXV 50-1614	15.00	27.3		240	228	222	214	206	193	178	156	129	94
MXV 50-1616	18.50	34		275	262	254	245	235	221	203	178	147	107

# MXV 65

## Pompes multicellulaires verticales inox

### Courbes hydrauliques n ≈ 2900 trs/min



### Performances n ≈ 2900 trs/min

Aspiration et refoulement à brides DN 65 - Entraxe : 320 mm.

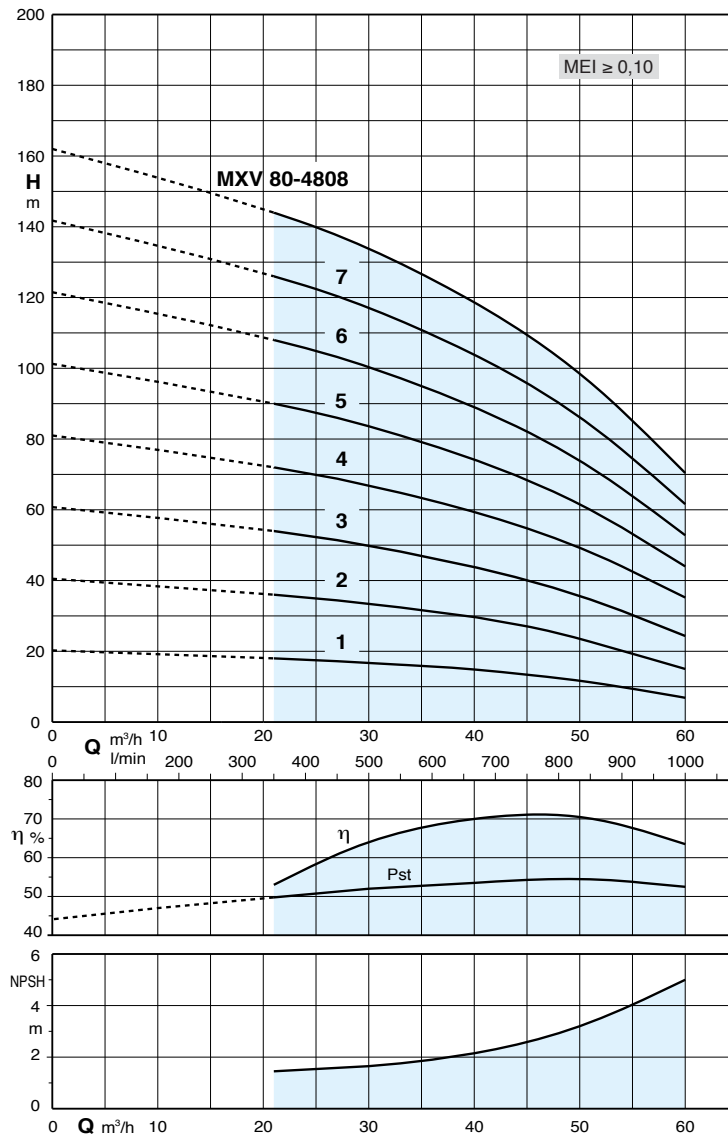
Référence	MOTEUR		m³/h l/min	0	15	21	24	27	30	33	36	39	44
	kW	A		0	250	350	400	450	500	550	600	650	733
MXV 65-3202	4.00	9.6	H m	37	34	32	31	30	29	27	24.5	22	17
MXV 65-3203	5.50	10.9		55.5	51	49	47.5	46	43.5	40.5	37	33.5	25.5
MXV 65-3204	7.50	14.3		75	69	65.5	63.5	61	58.5	54.5	50	45	35
MXV 65-3205	11.00	21.5		93.5	86	82	79.5	77	73	68	62.5	56.5	44
MXV 65-3206	11.00	21.5		112	103	98.5	95.5	92	87	82	75	67.5	52.5
MXV 65-3207	15.00	27.3		131	121	115	111	107	102	95.5	87.5	79	61.5
MXV 65-3208	15.00	27.3		150	138	131	127	123	116	109	100	90	70
MXV 65-3209	18.50	34		168	155	148	143	138	130	122	112	101	79
MXV 65-3210	18.50	34		187	172	164	159	154	145	136	125	112	87.5
MXV 65-3212	22.00	41		225	207	197	191	185	174	163	150	135	105



# MXV 80

## Pompes multicellulaires verticales inox

### Courbes hydrauliques n ≈ 2900 trs/min



### Performances n ≈ 2900 trs/min

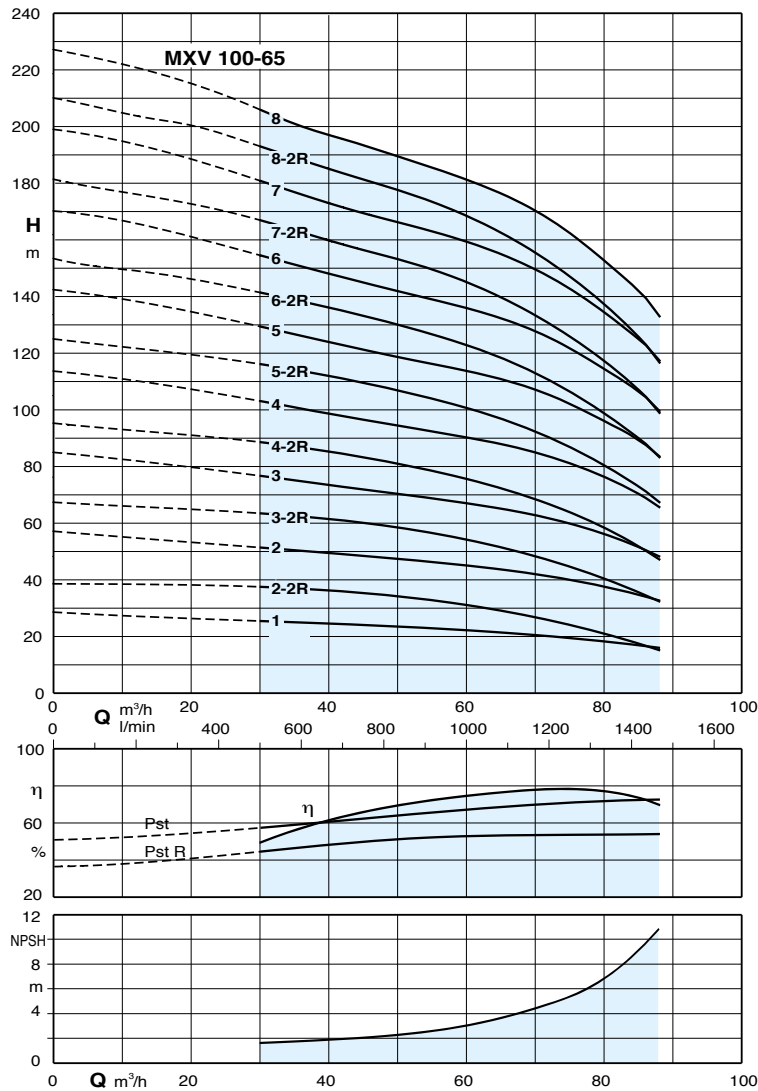
Aspiration et refoulement à brides DN 80 - Entraxe : 320 mm.

Référence	MOTEUR		m³/h	0	21	27	33	39	45	48	51	54	60
	kW	A		l/min	0	350	450	550	650	750	800	850	900
MXV 80-4801	4.00	9.6	H m	20	18	17	16	15	13	12	10.7	9.5	7
MXV 80-4802	5.50	10.9		40.5	36	34.5	32.5	29.5	26.5	24.5	22	20	15.5
MXV 80-4803	7.50	14.3		61	54	51	48	44	40	37	34	31	24.5
MXV 80-4804	11.00	21.5		81	72	69	65	60	55	51.5	48	44	35
MXV 80-4805	15.00	27.3		101	90	86	81	75	68.5	64.5	60	55	44
MXV 80-4806	15.00	27.3		121	108	103	97	90	82	77.5	72	66	53
MXV 80-4807	18.50	34		142	126	120	113	105	96	90	84	77	61.5
MXV 80-4808	22.00	41		162	144	137	129	120	109	103	96	88	70.5

# MXV 100-65

## Pompes multicellulaires verticales inox

### Courbes hydrauliques n ≈ 2900 trs/min



### Performances n ≈ 2900 trs/min

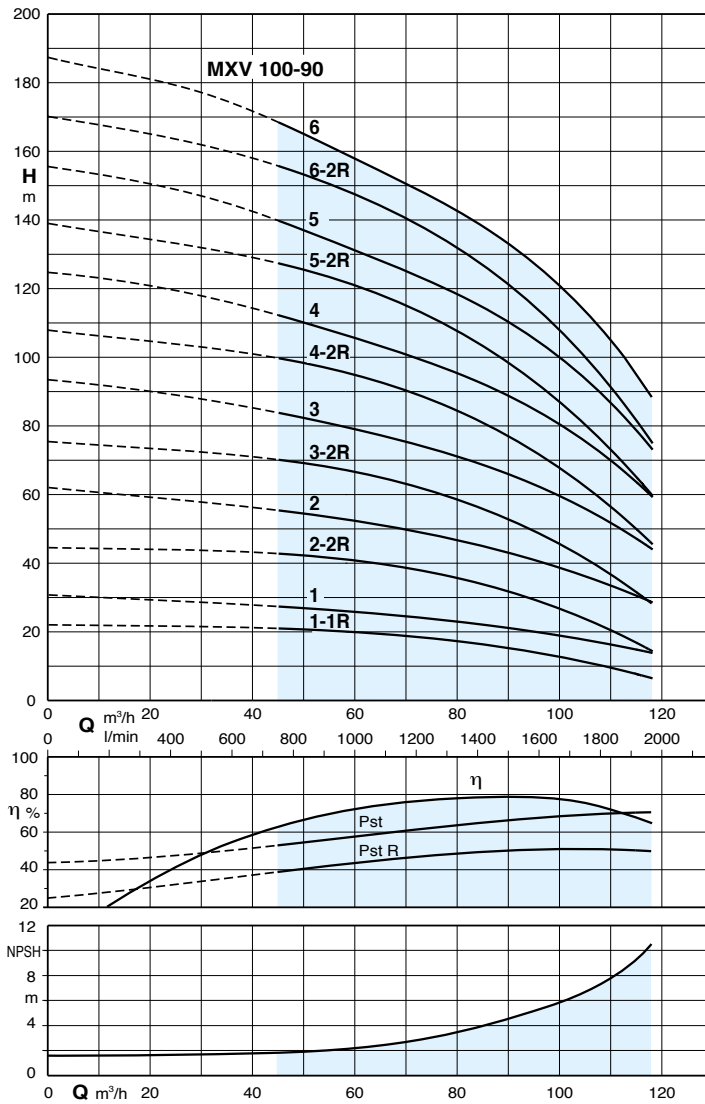
Aspiration et refoulement à brides DN 100 - Entraxe : 365 mm.

Référence	MOTEUR		m³/h l/min	0	30	36	42	45	54	60	72	78	85
	kW	A		0	500	600	700	750	900	1000	1200	1300	1417
MXV 100-6501	5.50	10.9	H m	28	25	24.5	24	23.5	22.5	22	20	18.5	16.5
MXV 100-6502-2R	7.50	14.3		39	37.5	36.5	35.5	35	33	31	25	22	17.5
MXV 100-6502	11.00	21.5		56.5	51	49.5	48.5	48	46	45	41	38.5	34.5
MXV 100-6503-2R	15.00	27.3		67.5	63.5	62	60.5	59.5	56.5	54	46.5	42	35.5
MXV 100-6503	18.50	34		84.5	76	74	72.5	71.5	69	67	61.5	57.5	51.5
MXV 100-6504-2R	18.50	34		95.5	88.5	86	84	83	79	75.5	66	60.5	52
MXV 100-6504	22.00	41		113	102	100	97.5	96.5	92.5	90.5	83	78	70
MXV 100-6505-2R	30.00	53		125	116	113	110	109	104	101	90	83	72.5
MXV 100-6505	30.00	53		142	129	125	122	121	116	114	105	98.5	88.5
MXV 100-6506-2R	30.00	53		153	141	137	134	133	127	123	110	102	89.5
MXV 100-6506	37.00	65		170	154	150	147	145	139	136	125	117	105
MXV 100-6507-2R	37.00	65		181	166	162	158	156	150	145	130	120	106
MXV 100-6507	45.00	78		199	180	175	172	169	163	159	147	138	124
MXV 100-6508-2R	45.00	78		210	193	188	184	181	174	168	152	141	125
MXV 100-6508	45.00	78		227	206	200	196	193	186	181	167	157	141

# MXV 100-90

## Pompes multicellulaires verticales inox

### Courbes hydrauliques n ≈ 2900 trs/min



### Performances n ≈ 2900 trs/min

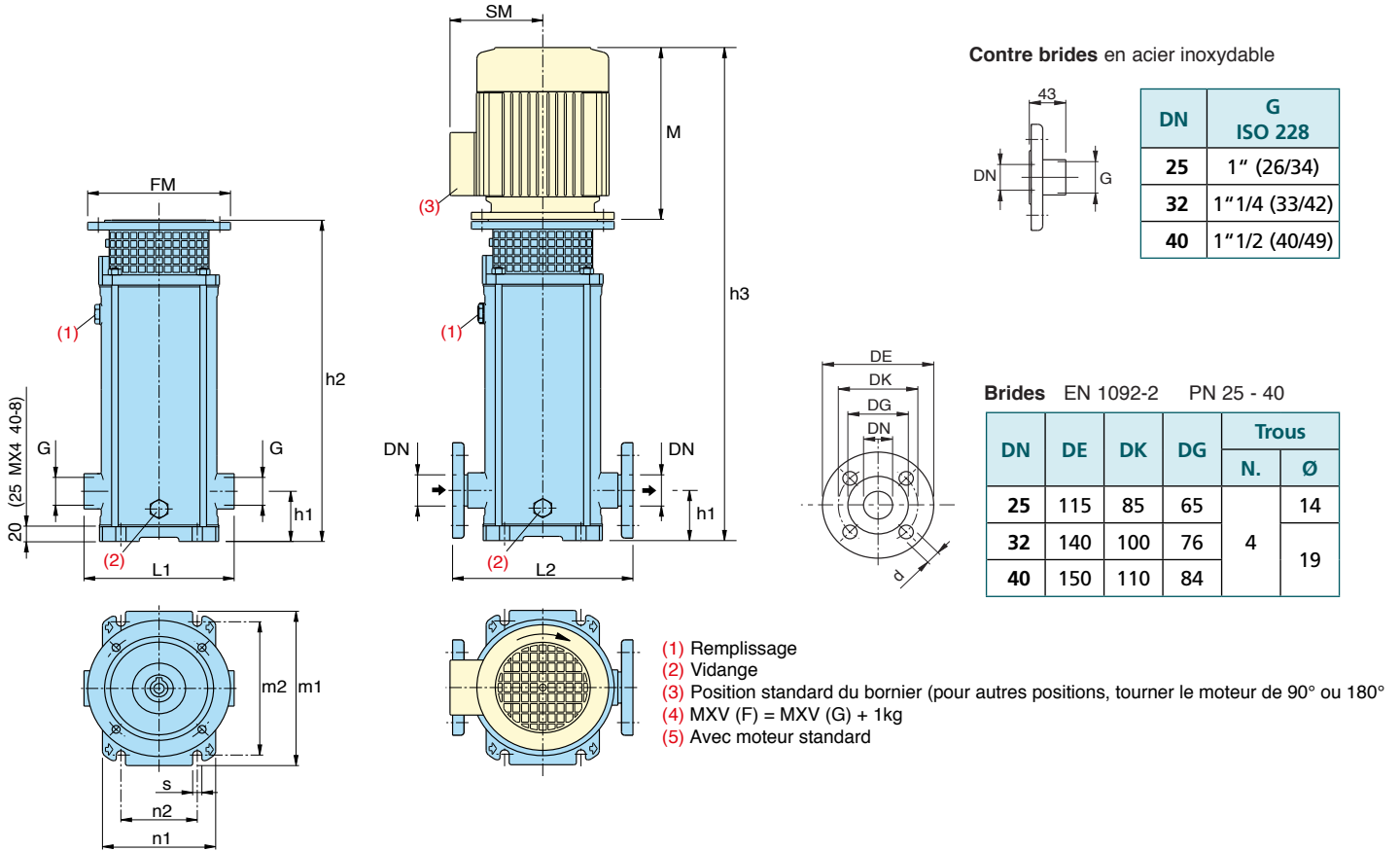
Aspiration et refoulement à brides DN 100 - Entraxe : 380 mm.

Référence	MOTEUR		m³/h	0	45	54	60	72	78	85	96	108	118
	kW	A		0	750	900	1000	1200	1300	1417	1600	1800	1967
MXV 100-9001-1R	5.50	10.9	H m	22	21	20.5	20	19	17.5	16.5	13.5	10	6.5
MXV 100-9001	7.50	14.3		30.5	27.5	26	25.5	24	23.5	22	20	17	13.5
MXV 100-9002-2R	11.00	21.5		44.5	43	42	41	38.5	36.5	34	28.5	21.5	15
MXV 100-9002	15.00	27.3		62	55.5	53	51.5	49	47.5	45	41	35	28.5
MXV 100-9003-2R	18.50	34		75.5	70.5	68	66.5	62.5	59.5	56	48.5	38.5	28.5
MXV 100-9003	22.00	41		93.5	84	80.5	78	74	72	69	62.5	53.5	44
MXV 100-9004-2R	30.00	53		108	100	97	94.5	89	85.5	81	71.5	59	46
MXV 100-9004	30.00	53		125	112	108	105	99.5	96.5	92.5	84	72	60
MXV 100-9005-2R	37.00	65		139	127	123	120	113	109	103	92	76	60
MXV 100-9005	37.00	65		156	140	134	130	123	120	114	104	89	74
MXV 100-9006-2R	45.00	78		170	156	150	146	138	134	127	113	94.5	75.5
MXV 100-9006	45.00	78		188	169	161	157	149	144	138	126	108	89.5

# MXV 25-32-40

## Pompes multicellulaires verticales inox

### Dimensions et poids

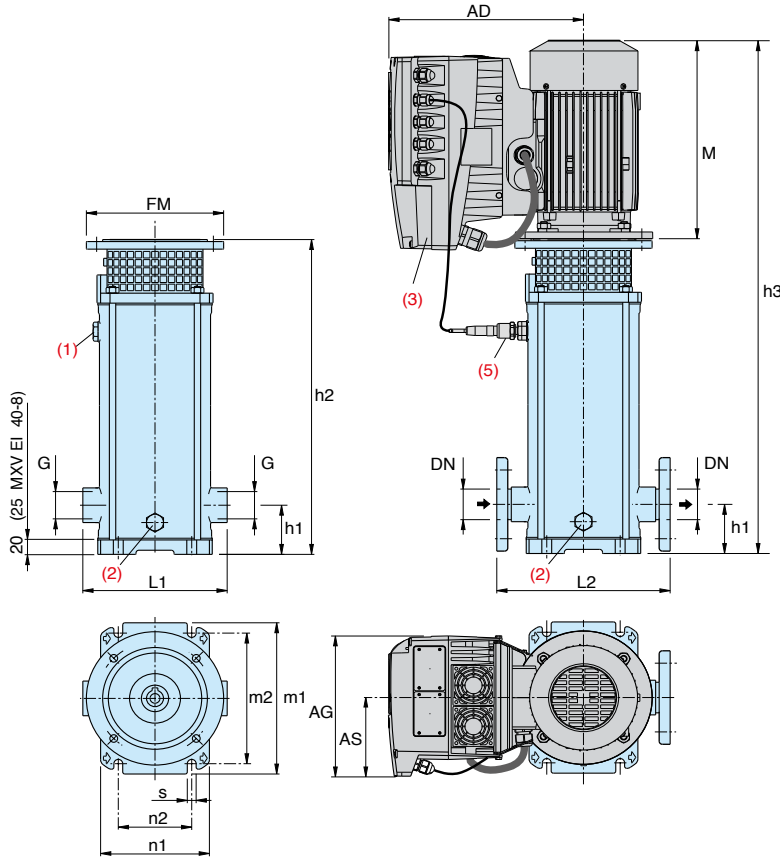


Référence	MXV (G) Orifaces filetés		MXV (F) Orifaces à bride		Dimensions mm										Type de moteur	Poids kg				
	G ISO 228	L1	DN	L2	h1	h2	M <sup>(5)</sup>	h3	FM	SM	m1	m2	n1	n2		s	Sans moteur MXV(G) <sup>(4)</sup>	Avec moteur <sup>(5)</sup>		
MXV 25-204	G1" (26/34)	215	25	250	75	372	255	627	200	127.5	210	180	150	100	12.5	M80 V1	18	30.2		
MXV 25-205						396		651									19	31.2		
MXV 25-206						420		675									20	33.3		
MXV 25-207						444	699	21									34.3			
MXV 25-208						478	733	22									37.2			
MXV 25-210						526	781	23									38.2			
MXV 25-212						295	574	250								137.5	M90 V1	25	43.1	
MXV 25-214							622											917	26	44.1
MXV 25-216							680											991	29	54.6
MXV 25-218						311	728	250								137.5	M100 V1	31	56.6	
MXV 25-220							776											1087	32	57.6
MXV 32-404							G1" 1/4 (33/42)											215	32	250
MXV 32-405	396	651	20	32.2																
MXV 32-406	430	685	21	36.2																
MXV 32-407	454	709	22	37.2																
MXV 32-408	478	773	23	41.1																
MXV 32-410	526	821	24	42.1																
MXV 32-412	295	584	250	137.5	M90 V1	27		52.6												
MXV 32-414		632				943		29	54.6											
MXV 32-416		680				991		29	54.6											
MXV 32-418	311	728	250	137.5	M100 V1	30		57.8												
MXV 40-804		776				1087		31	58.8											
MXV 40-805		255				411		280	80	M112 V1	21	36.2								
MXV 40-806	441		736	22	40.1															
MXV 40-807	471		766	23	41.1															
MXV 40-808	295	511	250	137.5	M100 V1	25	50.6													
MXV 40-810		541				852	26	51.6												
MXV 40-811		601				912	28	55.8												
MXV 40-813	311	631	250	137.5	M112 V1	29	56.8													
MXV 40-815		711				1050	35	77.3												
MXV 40-817		771				1110	36	78.3												
MXV 40-819	339	831	300	159.5	M132 V1	38	85.7													
MXV 40-819		891				1230	39	86.7												

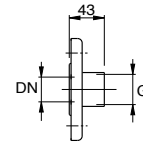
# MXV EI 25-32-40

## Pompes multicellulaires verticales inox

### Dimensions et poids



Contre brides en acier inoxydable



DN	G ISO 228
25	1" (26/34)
32	1" 1/4 (33/42)
40	1" 1/2 (40/49)

Brides EN 1092-2 PN 25 - 40

DN	DE	DK	DG	Trous	
				N.	Ø
25	115	85	65	4	14
32	140	100	76		19
40	150	110	84		

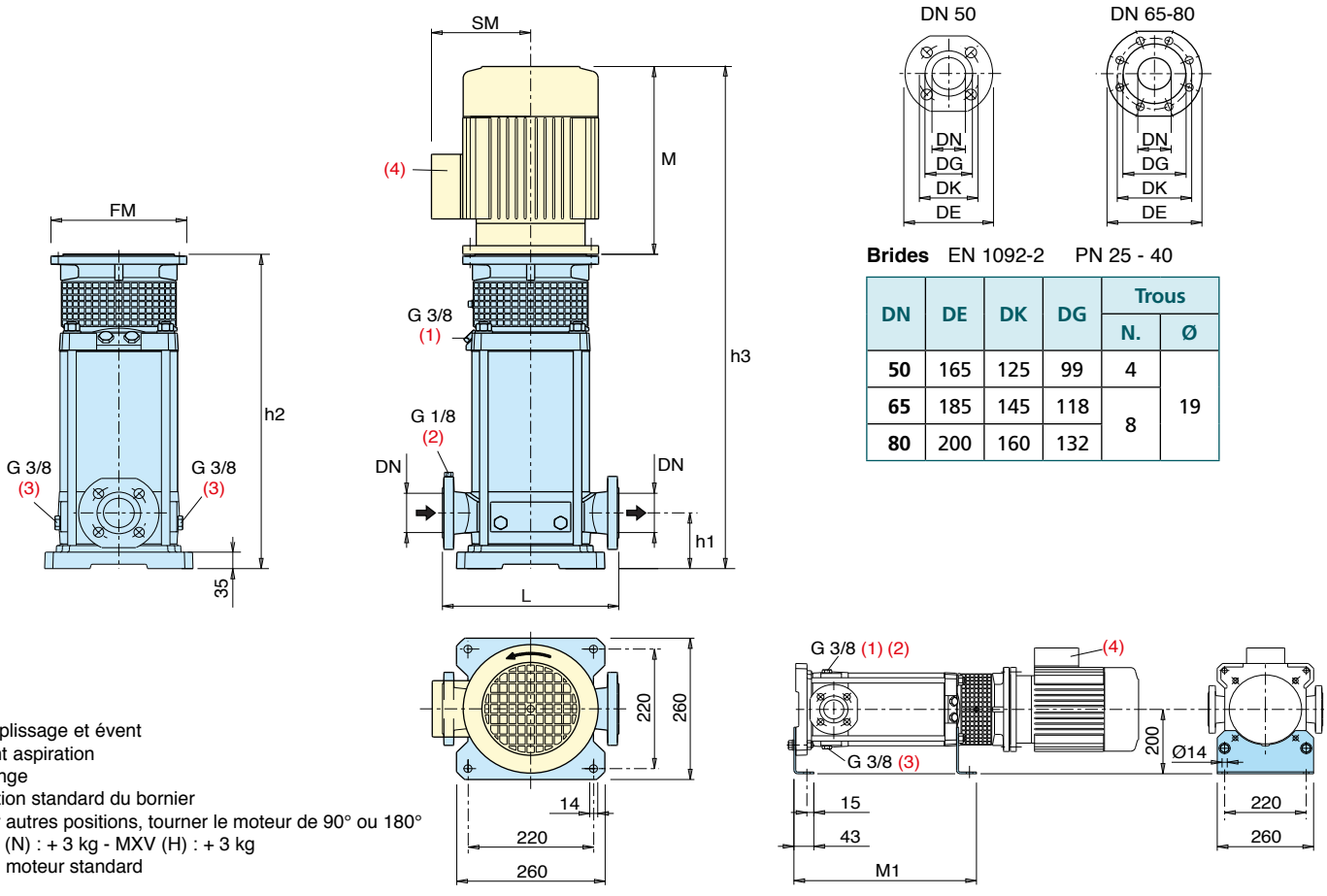
- (1) Remplissage
- (2) Vidange
- (3) Position standard I-MAT  
(autre positions, tourner le moteur de 90° ou 180°)
- (4) MXV (F) = MXV (G) + 1kg
- (5) Transmetteur de pression

Référence	MXV EI (G) Orifaces filetés		MXV EI (F) Orifaces à bride		Dimensions mm											Type de moteur	Poids kg MXV EI (G) <sup>(4)</sup>				
	G ISO 228	L1	DN	L2	h1	h2	M	h3	FM	AD	AG	AS	m1	m2	n1			n2	s		
MXV EI 25-204	G1" (26/34)	215	25	250	75	372	255	627	200	286	190	105	210	180	150	100	12.5	M80 V1	36.6		
MXV EI 25-205						396		651											39.7		
MXV EI 25-206						420		675											40.7		
MXV EI 25-207						444	699	43.8													
MXV EI 25-208						478	733	44.8													
MXV EI 25-210						526	781	50.6													
MXV EI 25-212						574	869	51.6										M90 V1			
MXV EI 25-214						622	917	56.1													
MXV EI 25-216						680	991	62.1													
MXV EI 25-218						728	1039	64.1													
MXV EI 25-220						776	1087	65.1													
MXV EI 25-220						776	1087	65.1													
MXV EI 32-404	G1" 1/4 (33/42)	215	32	250	75	372	255	627	200	286	190	105	210	180	150	100	12.5	M80 V1	37.6		
MXV EI 32-405						396		651											38.6		
MXV EI 32-406						430		685											42.8		
MXV EI 32-407						454	709	43.8													
MXV EI 32-408						478	773	48.6													
MXV EI 32-410						526	821	49.6													
MXV EI 32-412						584	895	60.1										M90 V1			
MXV EI 32-412						584	895	60.1													
MXV EI 32-414						632	943	62.1													
MXV EI 32-416						680	991	65.8													
MXV EI 32-416						680	991	65.8													
MXV EI 32-418						728	1039	66.8													
MXV EI 40-804	G1" 1/2 (40/49)	225	40	280	80	411	255	666	200	286	190	105	210	118	246	215	190	130	14	M90 V1	42.8
MXV EI 40-805						441		736													47.6
MXV EI 40-806						471		766													48.6
MXV EI 40-807						511	822	58.6													
MXV EI 40-808						541	852	59.6													
MXV EI 40-810						601	912	63.8													
MXV EI 40-811						631	942	64.8													
MXV EI 40-813						711	1050	85.3												M100 V1	
MXV EI 40-813						711	1050	85.3													
MXV EI 40-815						771	1110	86.3													
MXV EI 40-817						831	1170	100.5													
MXV EI 40-817						831	1170	100.5													
MXV EI 40-819						891	1230	101.5													

# MXV 50-65-80

## Pompes multicellulaires verticales inox

### Dimensions et poids



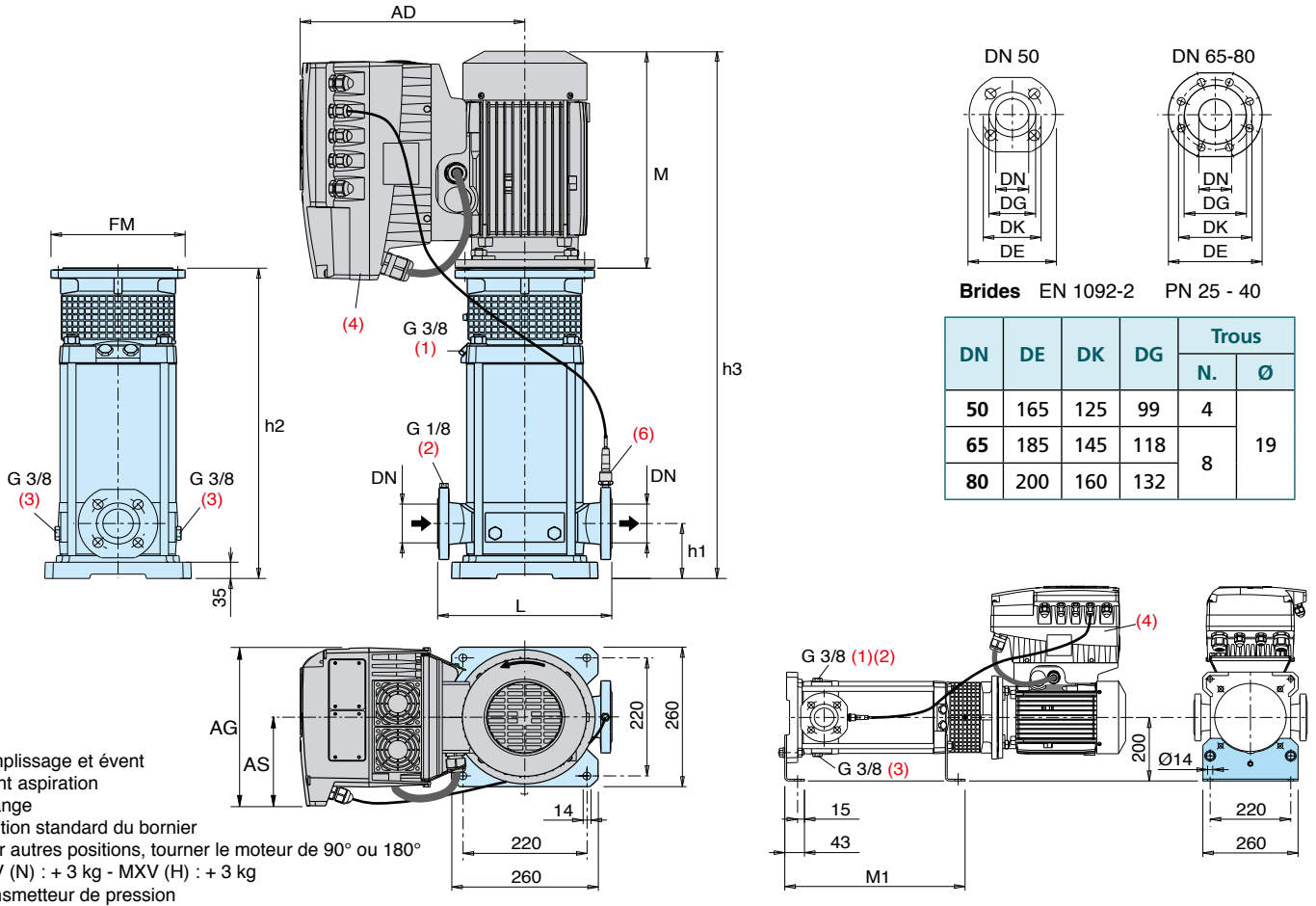
- (1) Remplissage et évent
- (2) Event aspiration
- (3) Vidange
- (4) Position standard du bornier  
(pour autres positions, tourner le moteur de 90° ou 180°)
- (5) MXV (N) : + 3 kg - MXV (H) : + 3 kg
- (6) Avec moteur standard

Référence	Dimensions mm									Type de moteur	Poids kg							
	DN	L	h1	h2	M (6)	h3	FM	SM (6)	M1		Sans moteur MXV (5)	Avec moteur (6)						
MXV 50-1603	50	300	90	395	311	706	250	137.5	322	M100 V1	42	67.6						
MXV 50-1604				430		741			357	M112 V1	43	70.8						
MXV 50-1605				484	823	391			M132 V1	49	91.3							
MXV 50-1606				519	858	426				51	93.3							
MXV 50-1607				553	892	460				52	99.7							
MXV 50-1608				588	927	495			M160 V1	53	100.7							
MXV 50-1609				652	1111	529				62	138							
MXV 50-1610				687	1146	564				64	140							
MXV 50-1611				721	1180	598				65	141							
MXV 50-1612				756	1240	633				67	169							
MXV 50-1614				825	1309	702				70	172							
MXV 50-1616				894	1378	771				73	179.5							
MXV 65-3202				65	320	105				407	311	718	250	137.5	334	M112 V1	45	72.8
MXV 65-3203										473		812			380	M132 V1	51	93.3
MXV 65-3204	519	858	426				M160 V1	53		100.7								
MXV 65-3205	595	1054	472					62		138								
MXV 65-3206	641	1100	518					64		140								
MXV 65-3207	687	1171	564				M180 V1	66		168								
MXV 65-3208	733	1217	610					68		170								
MXV 65-3209	779	1236	656					70	176.5									
MXV 65-3210	825	1309	702					72	88.5									
MXV 65-3212	917	1455	794					75	204									
MXV 80-4801	80	320	105					411	311	722	250	137.5			338	M112 V1	45	72.8
MXV 80-4802								466		805					373	M132 V1	51	93.3
MXV 80-4803								527	866	434					54		101.7	
MXV 80-4804								618	1077	495					M160 V1		64	140
MXV 80-4805				680	1164	557		66	168									
MXV 80-4806				741	1225	618		69	171									
MXV 80-4807				802	1286	679		72	178.5									
MXV 80-4808				864	1402	741		74	203									

# MXV EI 50-65-80

## Pompes multicellulaires verticales inox

### Dimensions et poids



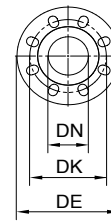
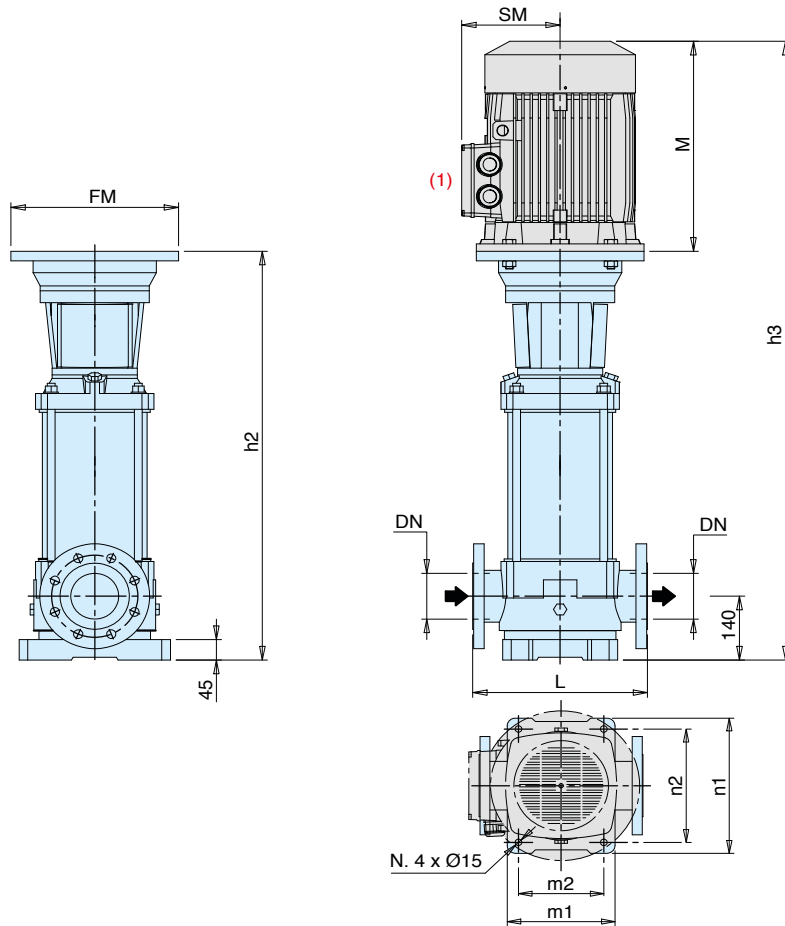
- (1) Remplissage et évent
- (2) Event aspiration
- (3) Vidange
- (4) Position standard du bornier  
(pour autres positions, tourner le moteur de 90° ou 180°)
- (5) MXV (N) : + 3 kg - MXV (H) : + 3 kg
- (6) Transmetteur de pression

Référence	Dimensions mm											Type de moteur	Poids kg MXV EI (N) <sup>(5)</sup>			
	DN	L	h1	h2	M	h3	FM	AD	AG	AS	M1					
MXV EI 50-1603	50	300	90	395	311	706	250	294	210	118	322	M100 V1	75.1			
MXV EI 50-1604				430							741	357	M112 V1	78.8		
MXV EI 50-1605				484	823	391	M132 V1	99.3								
MXV EI 50-1606				519	858	426		101.3								
MXV EI 50-1607				553	892	460	M160 V1	114.5								
MXV EI 50-1608				588	927	495		115.5								
MXV EI 50-1609				652	1111	529	M112 V1	152.8								
MXV EI 50-1610				687	1146	564		154.8								
MXV EI 50-1611				721	1180	598	M132 V1	155.8								
MXV EI 50-1612				-	-	-		-	-							
MXV EI 50-1614				-	-	-	-	-								
MXV EI 50-1616				-	-	-	-	-								
MXV EI 65-3202				65	320	105	407	311	718	250	294	210	118	334	M112 V1	80.8
MXV EI 65-3203							473							812	380	M132 V1
MXV EI 65-3204	519	858	426				M160 V1	115.5								
MXV EI 65-3205	595	1054	472					152.8								
MXV EI 65-3206	641	1100	518				154.8									
MXV EI 65-3207	-	-	-				-	-								
MXV EI 65-3208	-	-	-				-	-								
MXV EI 65-3209	-	-	-				-	-								
MXV EI 65-3210	-	-	-				-	-								
MXV EI 65-3212	-	-	-				-	-								
MXV EI 80-4801	80	320	105				411	311	722	250	294	210	118	338	M112 V1	80.8
MXV EI 80-4802							466							805	373	M132 V1
MXV EI 80-4803				527	866	434	M160 V1	116.5								
MXV EI 80-4804				618	1077	495		154.8								
MXV EI 80-4805				-	-	-	-	-								
MXV EI 80-4806				-	-	-	-	-								
MXV EI 80-4807				-	-	-	-	-								
MXV EI 80-4808				-	-	-	-	-								



## Pompes multicellulaires verticales inox

### Dimensions et poids



Brides  
EN 1092-2

DN	PN	DE	DK	Trous	
				N.	Ø
100	16	230	180	8	19
100	25	225	190		23

- (1) Position standard du bornier  
(pour autres positions, tourner le moteur de 90° ou 180°)
- (2) MXV (H) : + 3 kg
- (3) Avec moteur standard

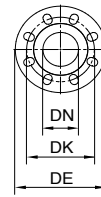
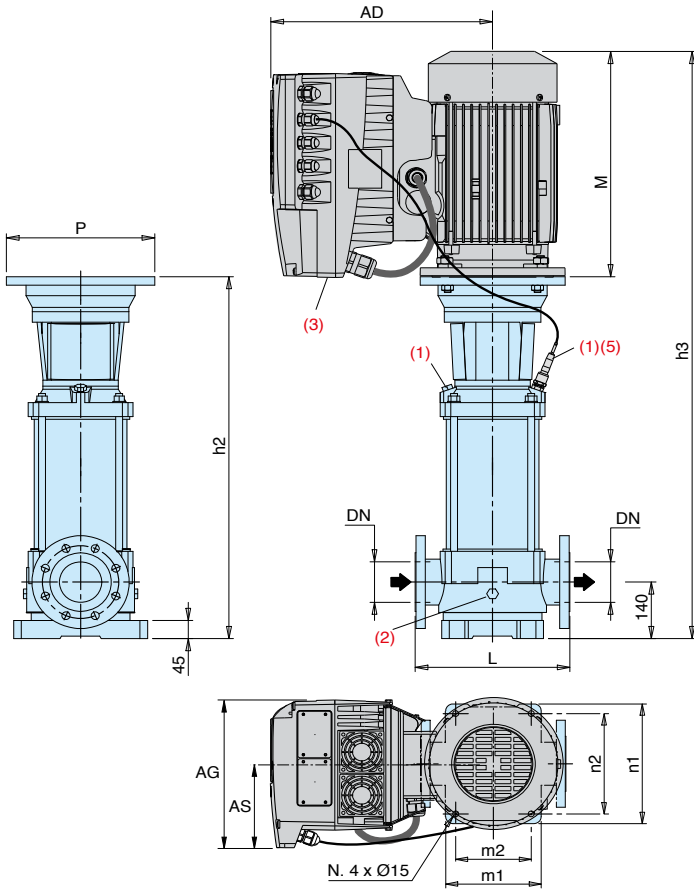
Référence	Dimensions mm										Type de moteur	Poids kg		
	L	h2	n1	n2	m1	m2	M <sup>(1)</sup>	h3	FM	SM		Sans moteur MXV <sup>(2)</sup>	Avec moteur <sup>(3)</sup>	
MXV 100-6501	365	737	316	265	240	190	339	1076	300	159.5	M132 V1	81	123.3	
MXV 100-6502-2R		829		264				1168				85.5	127.8	
MXV 100-6502		849		265			1308	88.5	164.5					
MXV 100-6503-2R		941		264			484	1425	350	186	M160 V1	93	195	
MXV 100-6503				265				1517				93	199.5	
MXV 100-6504-2R		1033		264			538	1571	400	315	M200 V1	97.5	204	
MXV 100-6504				265				1852				105.5	330.5	
MXV 100-6505-2R		1131		264			721	1944	450	338	M225 V1	105.5	330.5	
MXV 100-6505				265				2036				110	335	
MXV 100-6506-2R		1223		264			818	2133	450	338	M225 V1	110	360	
MXV 100-6506				265				2225				114.5	364.5	
MXV 100-6507-2R		1315		264			818	2133	450	338	M225 V1	117.5	432.5	
MXV 100-6507				265				2225				122	437	
MXV 100-6508-2R		1407		264			818	2225	450	338	M225 V1	122	437	
MXV 100-6508				265										
MXV 100-9001-1R		380		737			341	280	260	199	339	1076	300	159.5
MXV 100-9001	849		1308	82.5	124.8									
MXV 100-9002-2R	941		1333	484	1425	350					186	M160 V1	89	165
MXV 100-9002			1479		93								191	
MXV 100-9003-2R	1038		1479	538	1759	400					315	M200 V1	93	199.5
MXV 100-9003			1852		100								325	
MXV 100-9004-2R	1131		1759	721	1852	450					338	M225 V1	100	325
MXV 100-9004			2041		104								354	
MXV 100-9005-2R	1223		2041	818	2041	450					338	M225 V1	104	354
MXV 100-9005			2225		110.5								425.5	
MXV 100-9006-2R	1223		2225	818	2041	450					338	M225 V1	110.5	425.5
MXV 100-9006			2225		110.5								425.5	



# MXV EI 100

## Pompes multicellulaires verticales inox

### Dimensions et poids



Bride  
EN 1092-2

DN	PN	DE	DK	Trous	
				N.	Ø
100	16	230	180	8	19
100	25	225	190		23

- (1) Remplissage et event
- (2) Vidange
- (3) Position standard du bornier I-MAT  
(autres positions, tourner le moteur de 90° ou 180°)
- (4) Poids net
- (5) Transmetteur de pression

Référence	Dimensions mm												Type de moteur	Poids kg	
	L	h2	n1	n2	m1	m2	M	h3	FM	AD	AG	AS			
MXV EI 100-6501	365	737	316	265	240	190	339	1076	300	321	210	118	M132 V1	131.3	
MXV EI 100-6502-2R		829		264				1168		368				142.6	
MXV EI 100-6502		849		265				1308		393				179.3	
MXV EI 100-6503-2R	-	-	-	-	-	-	-	-	-	-	-	-	-	-	
MXV EI 100-6503	-	-	-	-	-	-	-	-	-	-	-	-	-	-	
MXV EI 100-6504-2R	-	-	-	-	-	-	-	-	-	-	-	-	-	-	
MXV EI 100-6504	-	-	-	-	-	-	-	-	-	-	-	-	-	-	
MXV EI 100-6505-2R	-	-	-	-	-	-	-	-	-	-	-	-	-	-	
MXV EI 100-6505	-	-	-	-	-	-	-	-	-	-	-	-	-	-	
MXV EI 100-6506-2R	-	-	-	-	-	-	-	-	-	-	-	-	-	-	
MXV EI 100-6506	-	-	-	-	-	-	-	-	-	-	-	-	-	-	
MXV EI 100-6507-2R	-	-	-	-	-	-	-	-	-	-	-	-	-	-	
MXV EI 100-6507	-	-	-	-	-	-	-	-	-	-	-	-	-	-	
MXV EI 100-6508-2R	-	-	-	-	-	-	-	-	-	-	-	-	-	-	
MXV EI 100-6508	-	-	-	-	-	-	-	-	-	-	-	-	-	-	
MXV EI 100-9001-1R	380	737	341	280	260	199	339	1076	300	321	210	118	M132 V1	132.8	
MXV EI 100-9001		849						264		1168				368	139.6
MXV EI 100-9002-2R		849						265		1308				393	179.8
MXV EI 100-9002	-	-	-	-	-	-	-	-	-	-	-	-	-	-	
MXV EI 100-9003-2R	-	-	-	-	-	-	-	-	-	-	-	-	-	-	
MXV EI 100-9003	-	-	-	-	-	-	-	-	-	-	-	-	-	-	
MXV EI 100-9004-2R	-	-	-	-	-	-	-	-	-	-	-	-	-	-	
MXV EI 100-9004	-	-	-	-	-	-	-	-	-	-	-	-	-	-	
MXV EI 100-9005-2R	-	-	-	-	-	-	-	-	-	-	-	-	-	-	
MXV EI 100-9005	-	-	-	-	-	-	-	-	-	-	-	-	-	-	
MXV EI 100-9006-2R	-	-	-	-	-	-	-	-	-	-	-	-	-	-	
MXV EI 100-9006	-	-	-	-	-	-	-	-	-	-	-	-	-	-	

**Pompes multicellulaires verticales inox**

**Caractéristiques de construction**

**Longue durée de vie avec moteur standard**

Pompe avec palier de butée sans charges axiales supplémentaires aux coussinets moteur. A utiliser avec tout moteur standard normalisé de construction V1 (*indiqué à être soulevé en position verticale*), de notre choix ou du choix du client.

**Montage aisé du moteur**

Avec le manchon d'accouplement monobloc le groupe pompe peut être fourni complètement assemblé même sans moteur. On élimine ainsi le risque de dommages provoqués par le déplacement de l'arbre pendant le transport. Le moteur est simplement inséré dans l'accouplement et fixé à la bride, sans qu'il soit nécessaire d'adapter la position axiale de l'arbre pompe.

**Plus de sécurité**

La protection de l'accouplement en une seule pièce démontable uniquement avec outil, positionnée autour de la lanterne, permet d'éviter toute poussée ou frottement accidentel contre l'accouplement.

**Installation économique**

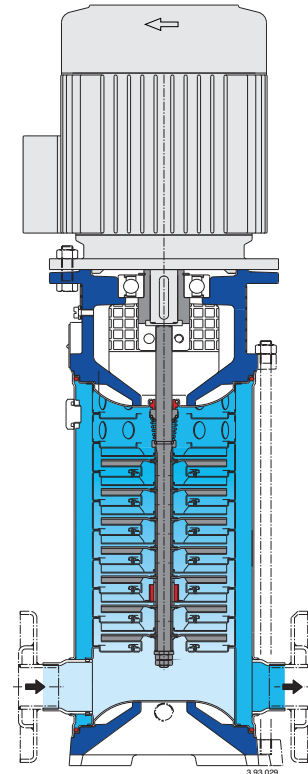
Construction verticale avec hauteur de pompe réduite pour installation dans des espaces limités. Orifices en ligne pour simplifier l'implantation de la tuyauterie avec possibilité d'insérer la pompe dans une conduite rectiligne. Démontage, contrôle ou nettoyage des parties intérieures sans retirer la tuyauterie.

**Robuste et fiable**

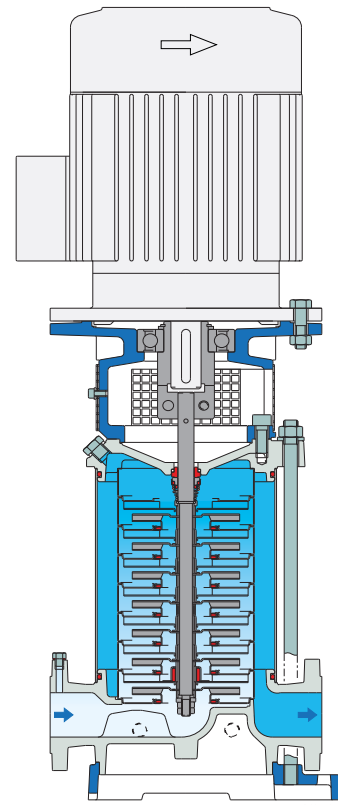
Une seule exécution en PN 25 pour toutes les tailles de pompes. Les orifices d'aspiration et de refoulement disposés en ligne absorbent les forces de la tuyauterie sur la pompe, évitant la création de charges déformantes, de frottement local et d'usure prématurée. La lanterne de raccordement en exécution compacte et robuste maintient un alignement sûr entre les pièces tournantes et les pièces fixes, en réduisant les vibrations. La forme du couvercle supérieur empêche l'air de stagner autour de la garniture mécanique.

**Fonctionnement silencieux**

L'enveloppe d'eau autour des étages et la chemise extérieure épaisse permettent d'abaisser le niveau sonore. Moteur standard avec faible niveau sonore.



**MXV 25-2, 32-4, 40-8**



**MXV 50-16, 65-32, 80-48**



**FABRICANT  
DEPUIS 1959**



## ITALIE

**Calpeda S.p.A.**

Via Roggia di Mezzo 39,  
36050 Montorso Vicentino - Vicenza  
Tel. +39 - 0444 476 476  
Fax +39 - 0444 476 477



**À VOTRE SERVICE  
DEPUIS 27 ANS**



## FRANCE

**Calpeda Pompes**

19, rue de la communauté - ZA La Forêt - 44140 LE BIGNON  
Tél. 02 40 03 13 30 - Fax 02 40 03 16 70  
e.mail : [info@calpeda.fr](mailto:info@calpeda.fr) - Site : [www.calpeda.fr](http://www.calpeda.fr)

MXV - MXV E1 - CALPEDA (Doc) - Document non contractuel et non définitif, soumis à modifications. Calpeda France se donne le droit à toute rectification concernant la présente documentation.



**Calpeda Pompes**

19, rue de la communauté - ZA La Forêt - 44140 LE BIGNON  
Tél. 02 40 03 13 30 - Fax 02 40 03 16 70 - email : [info@calpeda.fr](mailto:info@calpeda.fr) - [www.calpeda.fr](http://www.calpeda.fr)

SAS au capital de 1 030 000 € - RCS Nantes B 322 698 093 - Siret 322 698 093 00059 - Code NAF 4669B - N° TVA intra communautaire : FR50322698 093



water passion