

# MPSU



## POMPE MULTICELLULAIRE VERTICALE MONOBLOC

BREVETÉ



# MPSU Pompe multicellulaire verticale monobloc

## Données techniques

### Exécution

Pompes multicellulaires verticales monobloc, en acier inoxydable au chrome-nickel, avec fonds de moteur en laiton. Orifice d'aspiration en partie basse et orifice de refoulement en partie supérieure. Moteur refroidi par l'eau pompée avec écoulement entre la chemise moteur et la chemise extérieure. Double étanchéité au niveau de l'arbre avec chambre d'huile interposée.

### Utilisations

Pour liquides propres sans particules abrasives et sans additifs agressifs pour les matériaux de la pompe.  
 Pour utilisation domestique et pour applications civiles et industrielles (*surpression*).  
 Pour l'utilisation en espaces limités sans ventilation.  
 Pour installations sujets à risque d'inondation temporaire.  
 Pour installations exposées à jets d'eau.  
 Lorsqu'il est demandé une marche silencieuse.

### Limites d'utilisations

Température maxi de l'eau 35 °C.  
 Pression maximale admise dans le corps de pompe 8 bars.  
 Service continu.

### Moteur

Moteur à induction 2 pôles, 50 Hz.  
**MPSU** : triphasé 230 V ± 10%; triphasé 400 V ± 10%.  
**MPSUM** : monophasé 230 V ± 10%, avec protection thermique. Coffret de contrôle avec condensateur, sur demande.  
 Câble : H07RN8-F, 4 G 1 mm<sup>2</sup>, longueur 5 m.  
 Classe d'isolation F.  
 Protection **IP 68** (*pour immersion continue*).  
 Bobinage sec, triple imprégnation résistant à l'humidité.  
 Exécution selon EN 60335-2-41; EN 60034-1; EN 60035-1

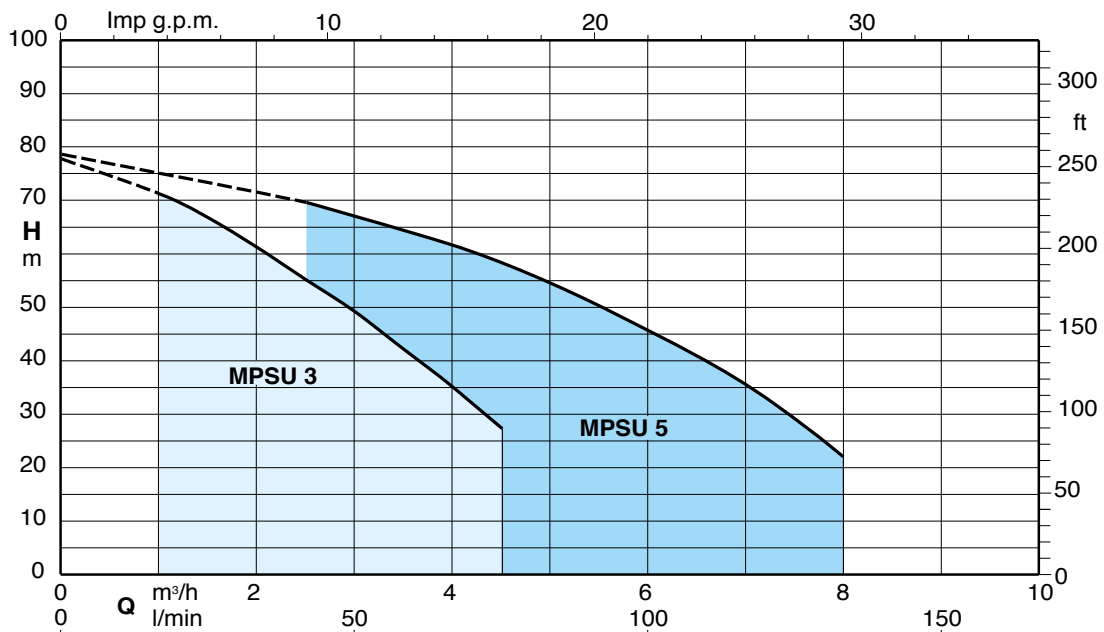
### Exécutions spéciales sur demande

- Autres tensions.
- Fréquence 60 Hz.
- Moteur préparé pour fonctionnement avec variateur de fréquence.

## Construction

Composant	Matériaux
Corps de refoulement Chemise extérieure Base Chemise moteur	Acier au Cr-Ni 1.4301 EN 10088 (AISI 304)
Corps d'étage Roue	PPO-GF20 (Noryl)
Arbre	Acier au Cr-Ni 1.4301 EN 10088 (AISI 304)
Couvercle condensateur Couvercle chambre d'huile Bague de compression d'étage Support de bague de compression	PPS Tecnopolymère (Grivory)
Garniture mécanique supérieure Garniture mécanique inférieure	Steatite, carbone, NBR Oxyde d'alumine, carbure de silicium, NBR
Huile de lubrification étanchéité	Huile blanche à usage alimentaire / pharmaceutique

## Plages d'utilisation



# MPSU Pompe multicellulaire verticale monobloc

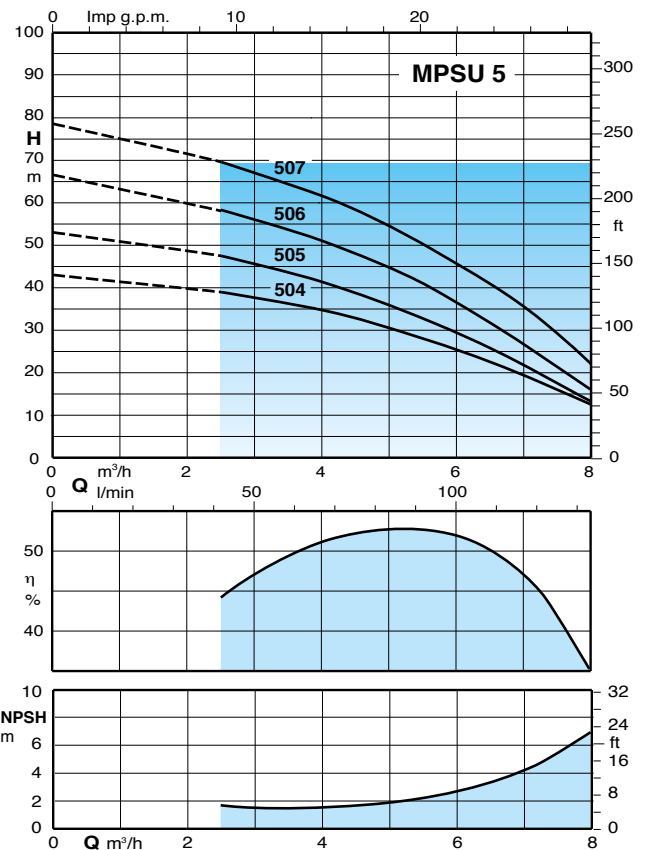
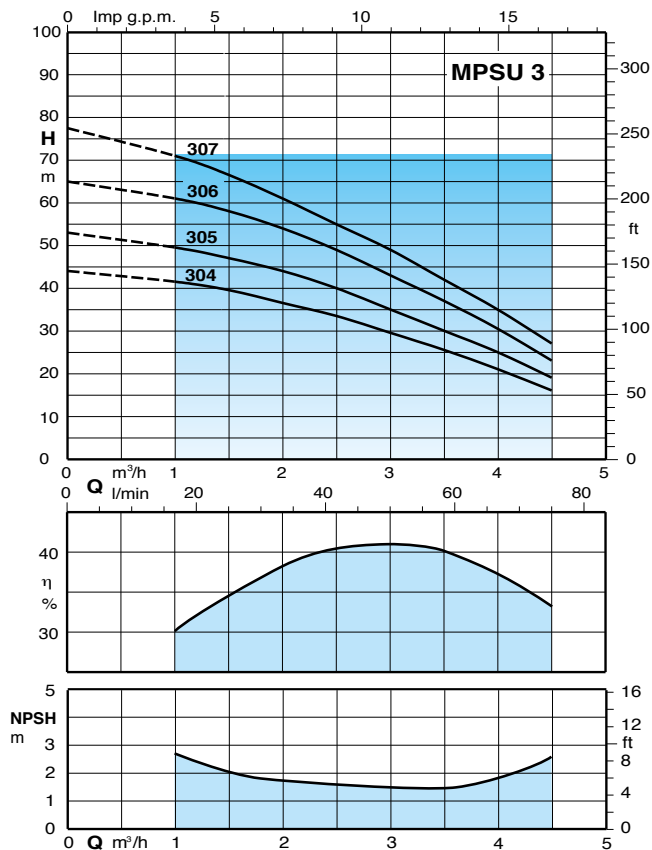
## Performance n ≈ 2900 trs/min

Référence	MOTEUR			µF	Haut.	Kg	m³/h l/min	0	1	1.5	2	2.5	3	3.5	4	4.5
	Tension	kW	A					0	16.6	25	33.3	41.6	50	58.3	66.6	75
MPSU 304	400	0.55	1.6	-	553	11.4	H m	44	41.5	39.5	36.5	33.5	29.5	25.5	21	16
MPSUM 304	230		4.1	20		12.4										
MPSUM 304 CG	230					12.7										
MPSU 305	400	0.75	1.9	-	602	12.7										
MPSUM 305	230		5	20		13.7										
MPSUM 305 CG	230					14										
MPSU 306	400	0.90	2.2	-	626	13.3										
MPSUM 306	230		6	25		14.8										
MPSUM 306 CG	230					15.1										
MPSU 307	400	0.90	2.6	-	650	13.5										
MPSUM 307	230		6.6	25		15										
MPSUM 307 CG	230					15.3										

Référence	MOTEUR			µF	Haut.	Kg	m³/h l/min	0	2.5	3	3.5	4	4.5	5	6	7	8
	Tension	kW	A					0	41.6	50	58.3	66.6	75	83.3	100	116	133
MPSU 504	400	0.90	2.2	-	578	13.1	H m	43	39	38	36.5	34.5	33	30.5	25.5	19.5	13
MPSUM 504	230		6	25		14.1											
MPSUM 504 CG	230					14.4											
MPSU 505	400	1.10	2.6	-	602	14											
MPSUM 505	230		7	25		15											
MPSUM 505 CG	230					15.3											
MPSU 506	400	1.10	2.8	-	671	15.5											
MPSUM 506	230		8.3	30		17											
MPSUM 506 CG	230					17.3											
MPSU 507	400	1.50	3.9	-	720	17											
MPSUM 507	230		12	35		18.5											
MPSUM 507 CG	230					18.8											

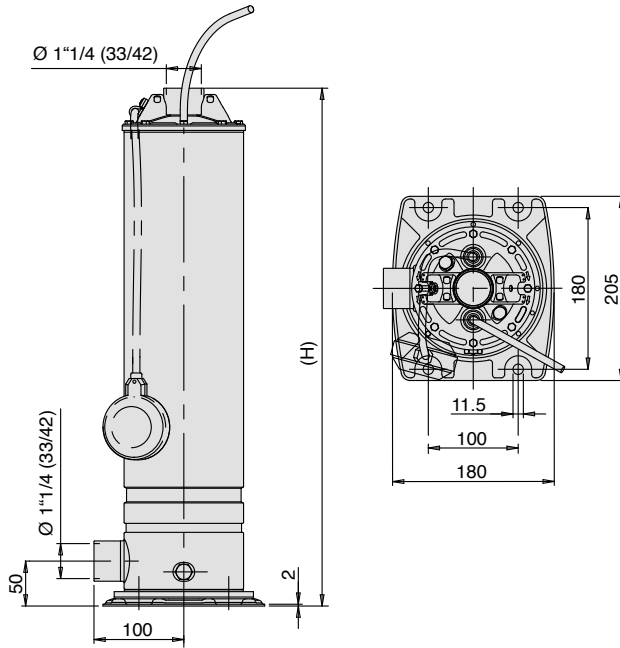
CG = avec flotteur

## Courbes hydrauliques n ≈ 2900 trs/min



# MPSU Pompe multicellulaire verticale monobloc

## Dimensions et poids



Référence	H mm	Poids kg
MPSU 304	553	11.4
MPSUM 304		12.4
MPSU 305	602	12.7
MPSUM 305		13.7
MPSU 306	626	13.3
MPSUM 306		14.8
MPSU 307	650	13.5
MPSUM 307		15
MPSU 504	578	13.1
MPSUM 504		14.1
MPSU 505	602	14
MPSUM 505		15
MPSU 506	671	15.5
MPSUM 506		17
MPSU 507	720	17
MPSUM 507		18.5

## Option

### Aspiration flottante

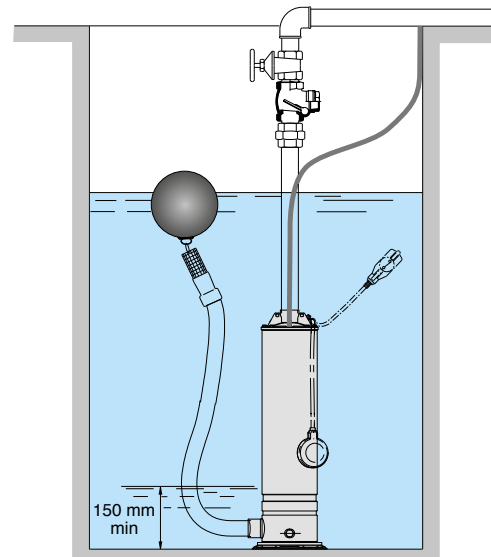
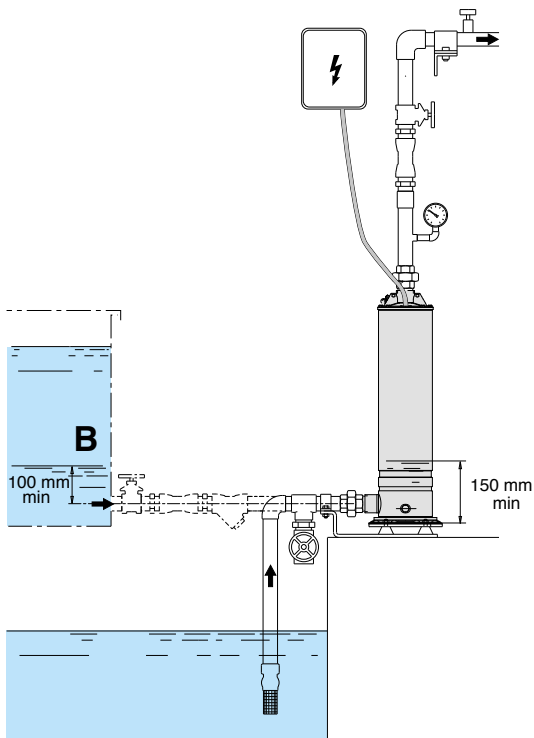


Composé de 2 raccords  
+ 2 colliers inox  
+ tuyau renforcé **TAR**.  
Longueur 1.50 m + clapet crépine + boule PVC flottante.

Référence	Ø tuyau mm	Ø raccords mm	Débit maxi en m <sup>3</sup> /h
ASP FLT32	32	1"1/4	3
ASP FLT40*	40	1"1/2	5
ASP FLT50*	50	2"	7

\* Réalisé avec du tuyau **TAN** (non renforcé).

## Exemples d'installation



# MPSU Pompe multicellulaire verticale monobloc

## Caractéristiques constructives

**BREVETÉ**

### Innovante

Conçu pour résister aux coups de bélier et au fonctionnement marche-arrêt de toute vanne située dans la conduite de refoulement.

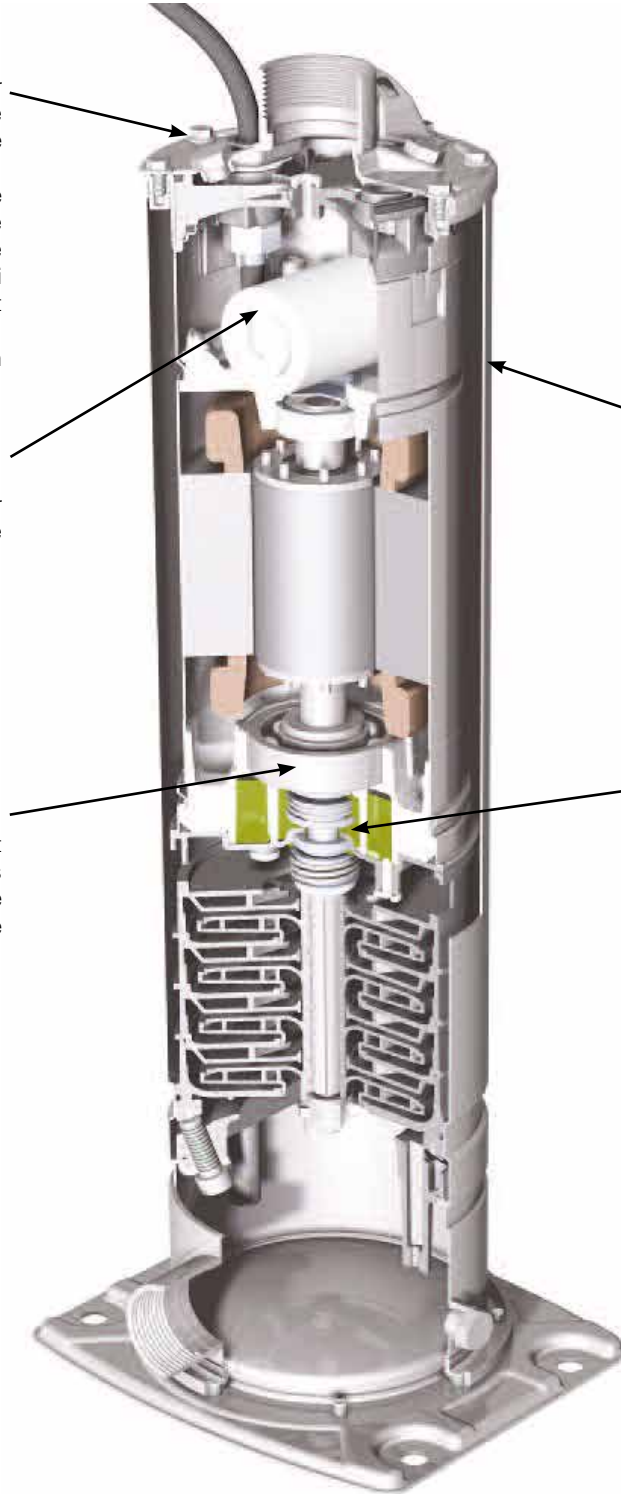
Les impacts générés par les coups de bélier ou par la fermeture de la vanne sont entièrement supportés par le couvercle du condensateur, ce qui soulage les contraintes sur un support spécifique réalisé sur la gaine en inox, sans affecter la partie hydraulique en plastique.

### Flexibilité

Permet l'inspection du condensateur sans démonter la pompe, à travers le boîtier de distribution.

### Fiabilité

Les roulements à billes et l'arbre sont dimensionnés afin de réduire les contraintes, garantissant une grande fiabilité dans toutes les conditions de fonctionnement.



### Fonctionnement à faible niveau sonore

La conception des pièces hydrauliques, le carénage rempli d'eau autour du moteur et l'opération immergée assurent un fonctionnement silencieux.

### Plus grande sécurité

L'étanchéité à double arbre avec une chambre à huile sépare le moteur de l'eau et assure une protection supplémentaire contre le fonctionnement accidentel à sec.

FABRICANT  
DEPUIS 1959



## Italie

### Calpeda S.p.A.

Via Roggia di Mezzo 39,  
36050 Montorso Vicentino - Vicenza  
Tel. +39 - 0444 476 476  
Fax +39 - 0444 476 477



À VOTRE SERVICE  
DEPUIS 30 ANS



## France

### Calpeda Pompes

19, rue de la communauté - ZA La Forêt  
44140 LE BIGNON  
Tél. 02 40 03 13 30 - Fax 02 40 03 16 70  
e.mail : [info@calpeda.fr](mailto:info@calpeda.fr) - Site : [www.calpeda.fr](http://www.calpeda.fr)



water passion