

# DGO

## POMPE SUBMERSIBLE ROUE VORTEX POUR EAU CHARGÉE



# DGO Pompe submersible roue vortex pour eau chargée

## Données techniques

### Exécutions

Pompe submersible en fonte EN-GJL-250 pouvant fonctionner en continu en mode immergé.

Étanchéité garantie par 1 garniture mécanique en carbure de silicium et 1 garniture mécanique en graphite / alumine, assemblées l'une en face de l'autre et lubrifiées à l'huile. Moteur à bain d'huile.

### Utilisations

Pour des applications intenses en présence de liquides biologiques chargés, égouts, eaux de pluie et d'infiltration.

À usage domestique intensif et professionnel.

### Limites d'utilisation

Température maxi du liquide : + 40°C.

PH liquide traité : 6 ÷ 14.

Viscosité du liquide traité : 1 mm<sup>2</sup>/s.

Profondeur maxi d'immersion : 20 m.

Densité du liquide traité : 1 Kg/dm<sup>3</sup>.

Press. acoustique maxi : 70 dB.

Démarrages / heure maxi : 30 à intervalles réguliers.

### Moteur

Moteur à bain d'huile 2900 trs/min (*Service continu*).

Bobinage à double imprégnation résistant à l'humidité.

Isolation classe F.

Protection IP 68.

Protection thermique et condensateur en coffret sur version monophasée HM et HM FB.

### Exécutions spéciales sur demande

- Versions bronze et inox 316.

### Construction

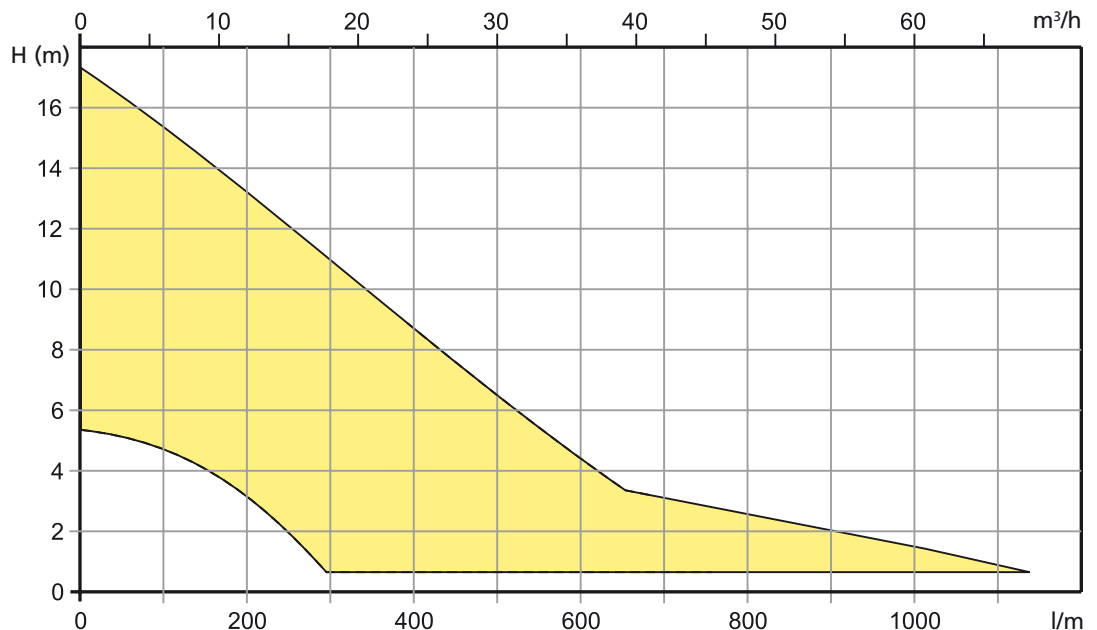
Composant	Matériaux
Carcasse	Fonte EN-GJL 250
Roue	Fonte EN-GJL 250
Visserie	Acier inoxydable - Classe A2-70
Arbre	Acier inoxydable - AISI 420
Peinture	Epoxy bi-composant à base d'eau (épaisseur moyenne 80 µm)
Étanchéité	1 garniture mécanique en carbure de silicium (SiC) et 1 garniture mécanique en oxyde d'aluminium carbone (AL)



DGO...HM FB

Coffret avec condensateur externe sur version monophasée.

## Plage d'utilisation



# DGO Pompe submersible roue vortex pour eau chargée

## Performances n ≈ 2900 trs/min

Référence	MOTEUR			Ref. DN	Pass. mm	m³/h l/min	0.0	7.2	14.4	21.6	28.8	36.0	43.2	50.4	57.6		
	Tension	kW	A				0	120	240	360	480	600	720	840	960		
DGO 150-2-65VT	400	1.10	2.7	2"1/2 V	65	H m	8	7.2	6.1	4.7	3	-	-	-	-		
DGO 150-2-65VM	230		8.2														
DGO 150-2-65VM FB																	
DGO 150-2-65VM FB E20-1.5																	
DGO 150-2-65HT *	400		2.5	65			7.9	7.0	5.9	4.8	3.5	2.3	-	-	-		
DGO 150-2-65HM *	230		8.2														
DGO 150-2-65HM FB *																	
DGO 150-2-65HM FB E20-1.5																	
DGE 200VT FB	400	1.50	3.4	2" V	50		15.7	13.6	11.2	8.7	6.3	3.9	-	-	-		
DGO 200-2-65VT	400	1.50	3.6	2"1/2 V	65		H m	9.7	8.8	7.7	6.3	4.7	3	-	-	-	
DGO 200-2-65VM	230		9.9														
DGO 200-2-65VM FB																	
DGO 200-2-65VM FB E20-1.5																	
DGO 200-2-65HT *	400		3.6	65				9.9	9.9	9.4	8.8	7.9	6.9	5.6	4.2	2.5	-
DGO 200-2-65HM *	230		9.9														
DGO 200-2-65HM FB *																	
DGO 200-2-65HM FB E20-1.5																	
DGO 200-2-80HT *	400	1.70	3.9	80	80	H m		8.4	7.9	7.2	6.4	5.5	4.5	3.6	2.6	1.7	
DGO 200-2-80HM *	230		11.2														
DGO 200-2-80HM FB *																	

## Performances n ≈ 1450 trs/min

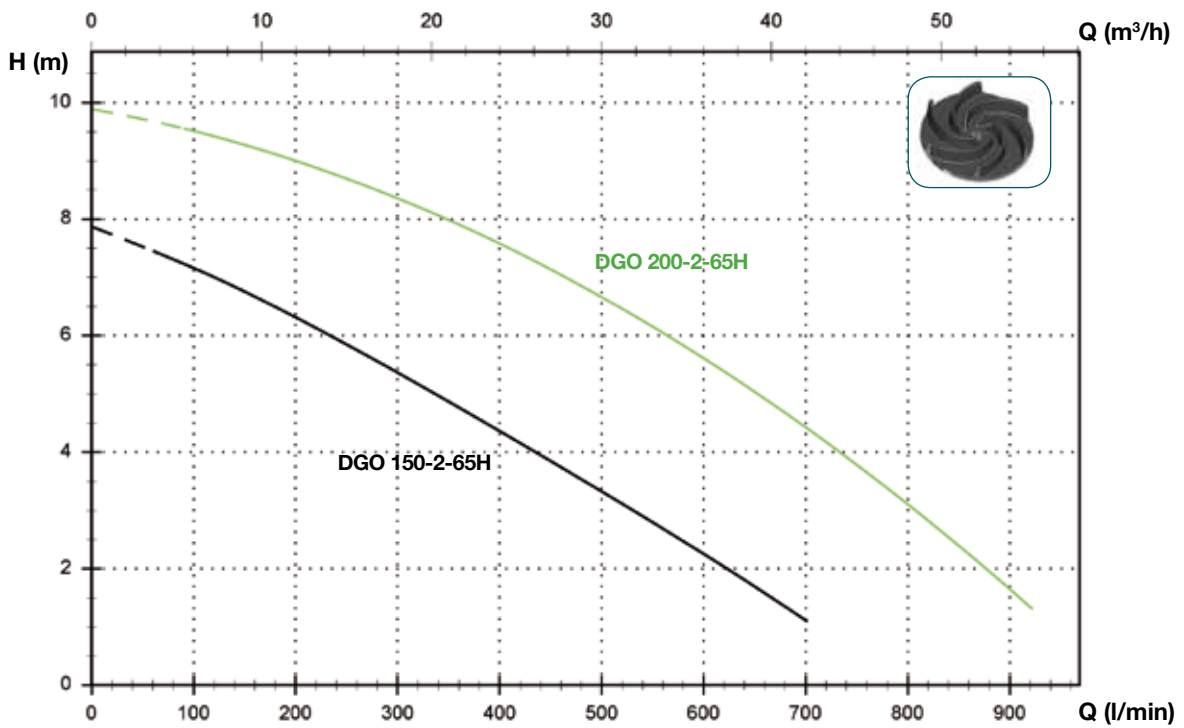
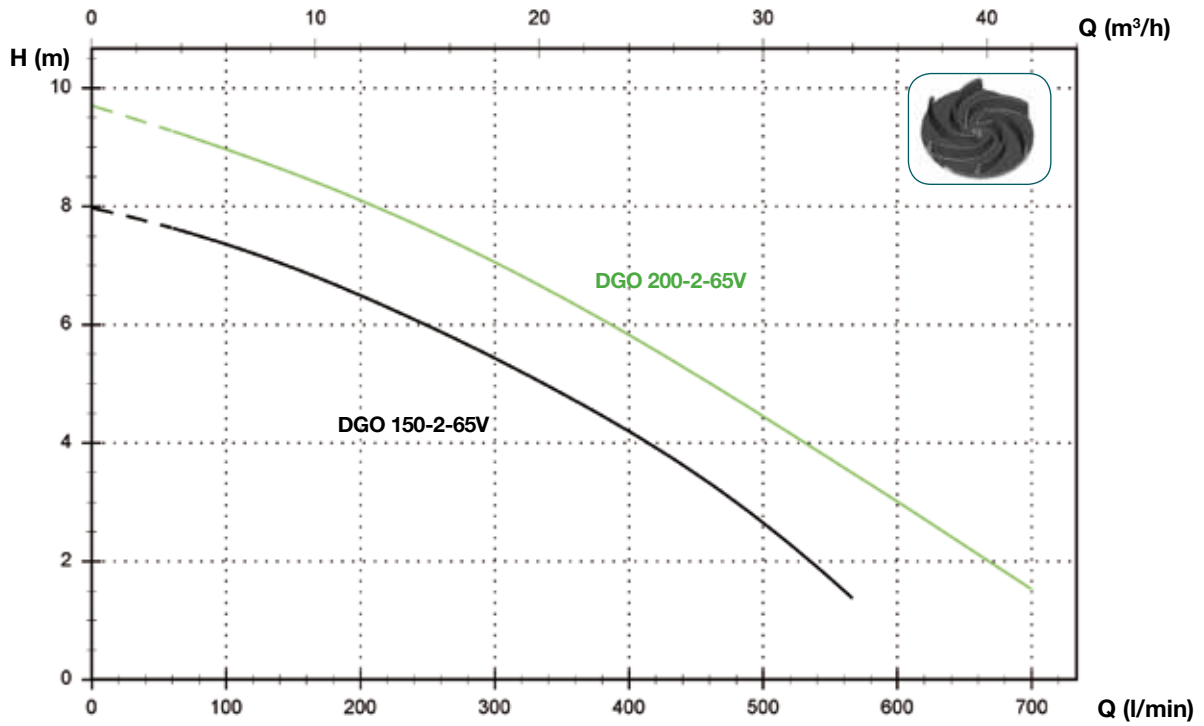
Référence	MOTEUR			Ref. H DN	Pass. mm	m³/h l/min	0.0	7.2	14.4	21.6	28.8	36.0	43.2	50.4	57.6	64.8
	Tension	kW	A				0	120	240	360	480	600	720	840	960	1080
DGO 100-4-50HT	400	0.70	2.2	50 2"	45	H m	5.2	4.7	4.1	3.3	1.6	-	-	-	-	-
DGO 100-4-50HM	230		5.7													
DGO 150-4-65HT *	400	0.90	2.8	65	45		5.9	5.5	5.1	4.6	3.9	3.0	1.9	-	-	-
DGO 150-4-65HM *	230		7.6													
DGO 150-4-80HT *	400	0.90	2.8	65	60		5.4	5.1	4.7	4.3	3.8	3.4	2.8	2.3	1.7	1.1
DGO 150-4-80HM *	230		7.6													

V = Vertical - H = Horizontal - T = Triphasé - M = Monophasé - FB = Flotteur à bille - DN = Diamètre nominal.

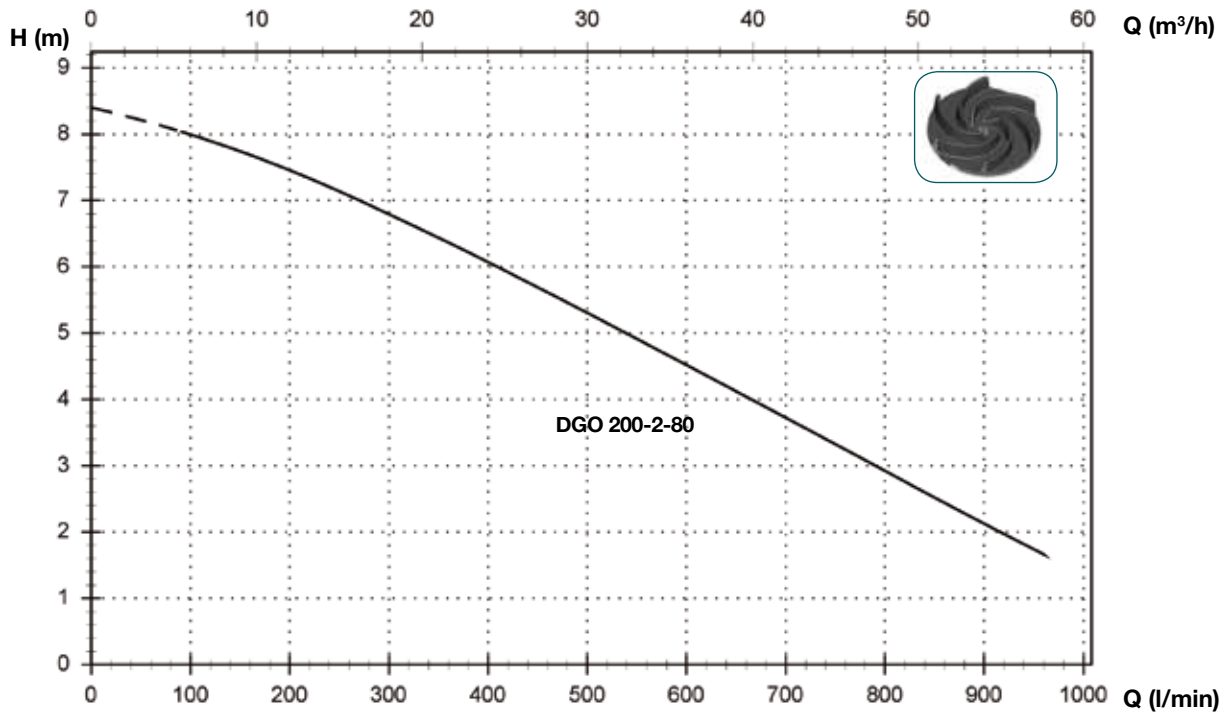
\* Pour utilisation en version portable (sans pied d'assise) ajouter une base de soutien, réf. Base 10



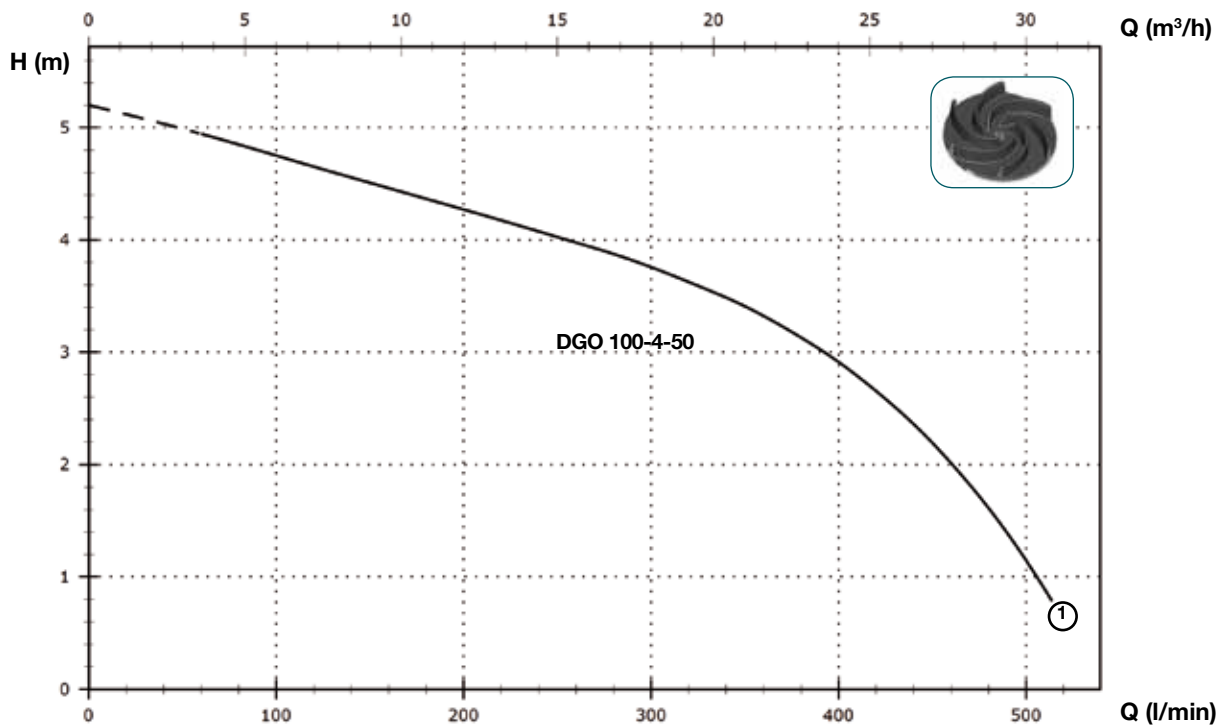
Courbes hydrauliques n ≈ 2900 trs/min



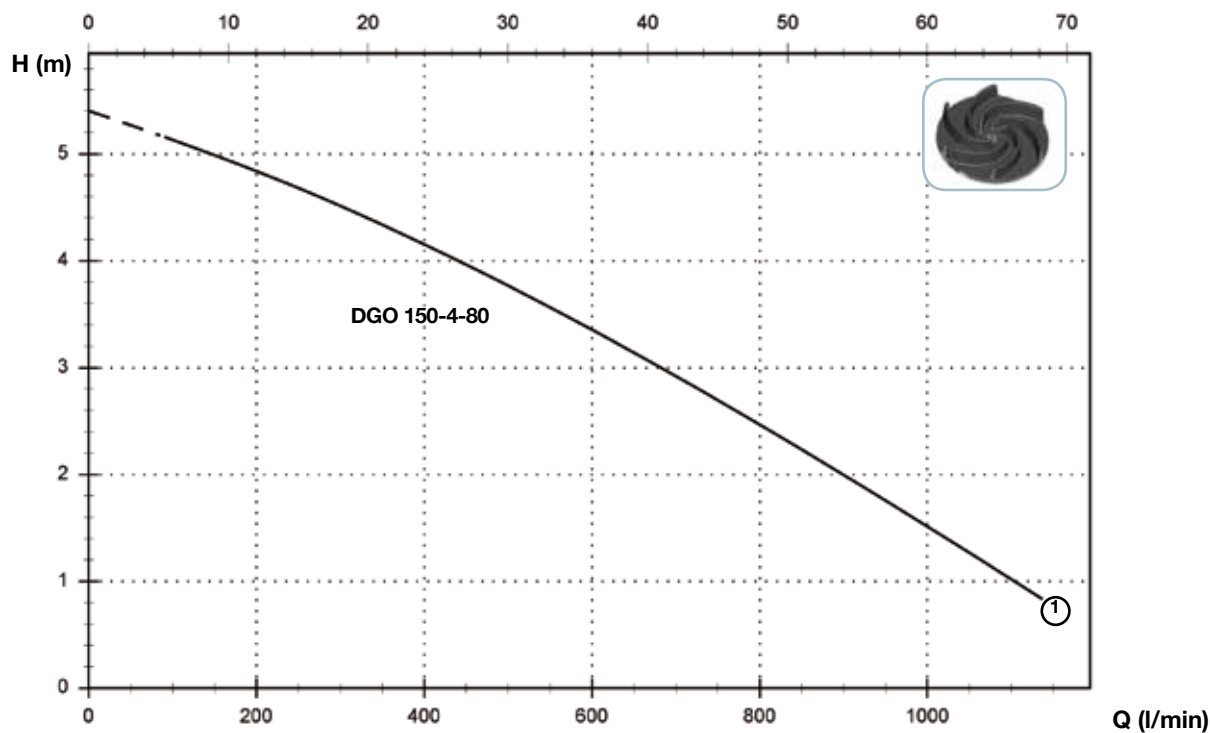
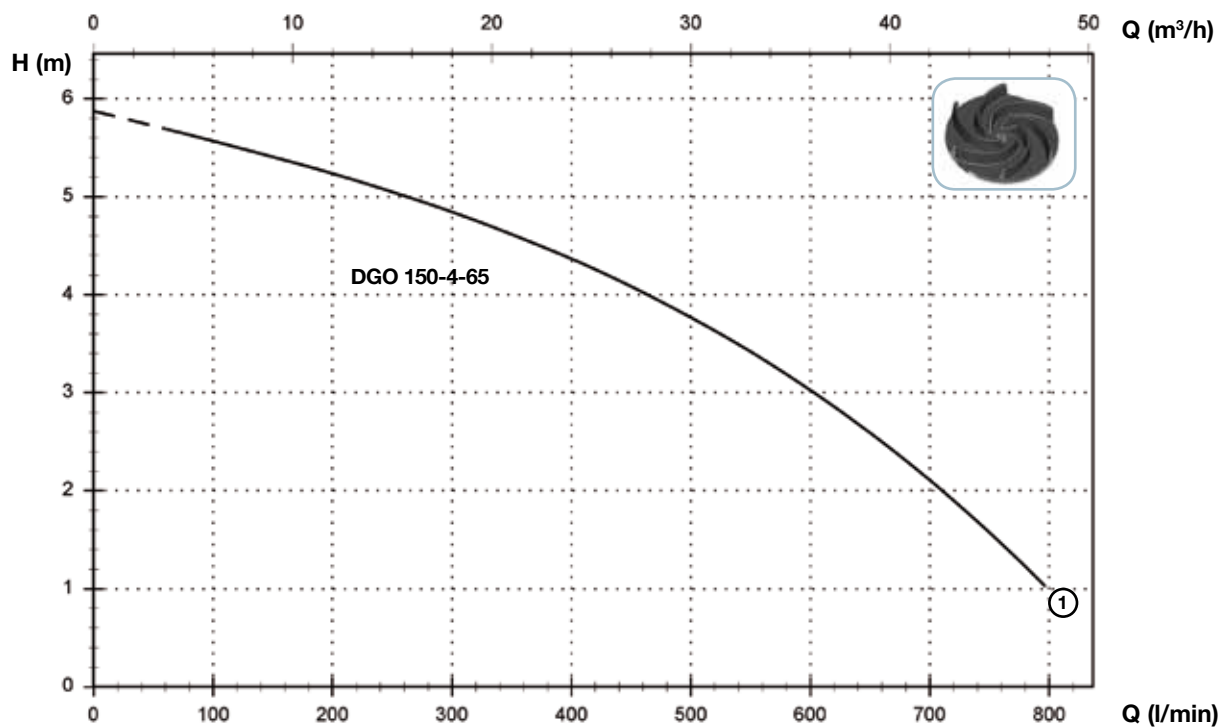
Courbes hydrauliques n ≈ 2900 trs/min



Courbes hydrauliques n ≈ 1450 trs/min



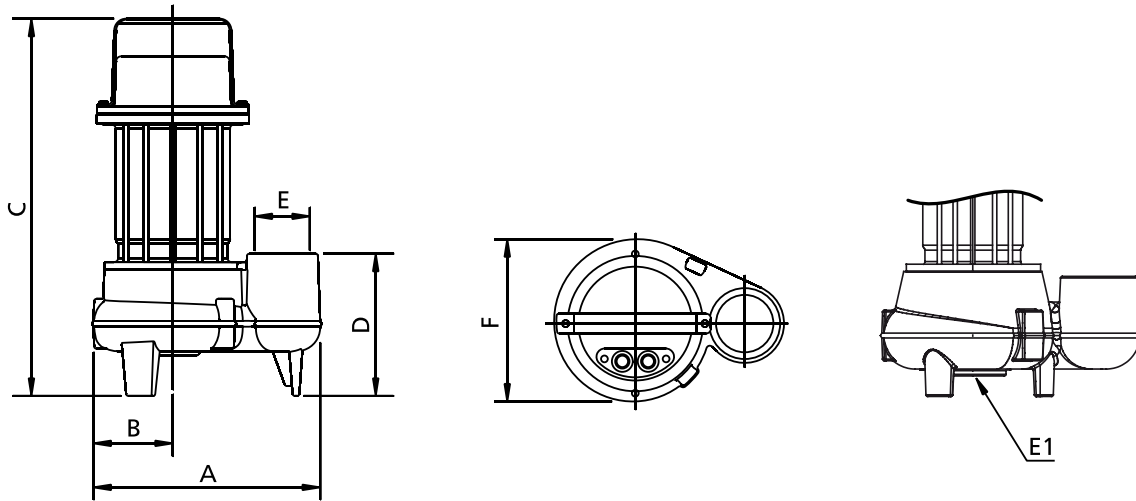
Courbes hydrauliques  $n \approx 1450$  trs/min



# DGO Pompe submersible roue vortex pour eau chargée

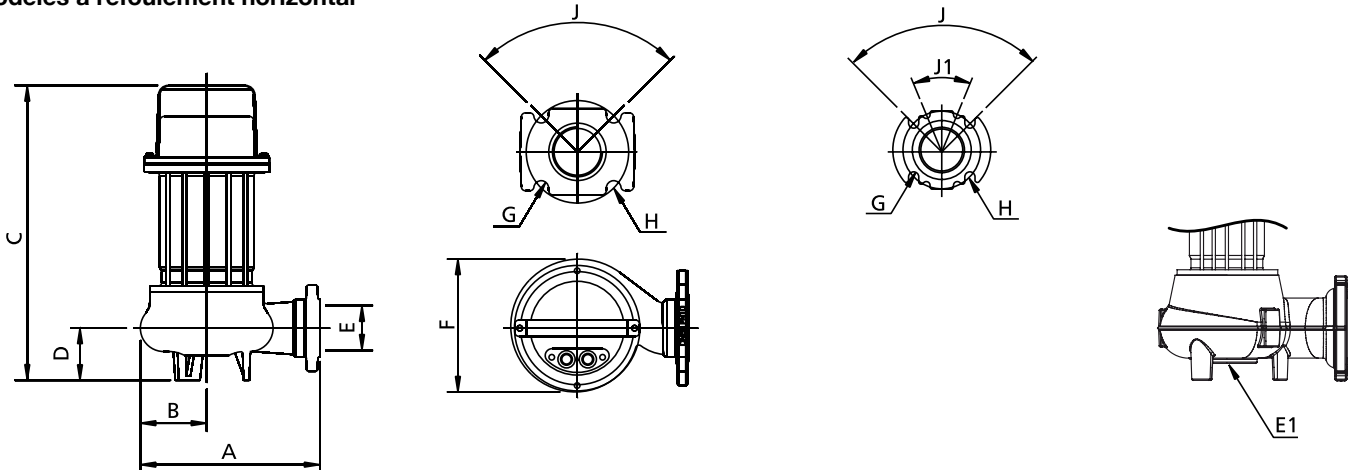
## Dimensions et poids

Modèles à refoulement vertical



Référence	Dimensions mm							Poids kg
	A	B	C	D	E	E1	F	
DGO 150-2-65V	300	105	435	140	Ø 2"1/2 (66/76)	3xM8 Ø160	210	21
DGO 200-2-65V								22

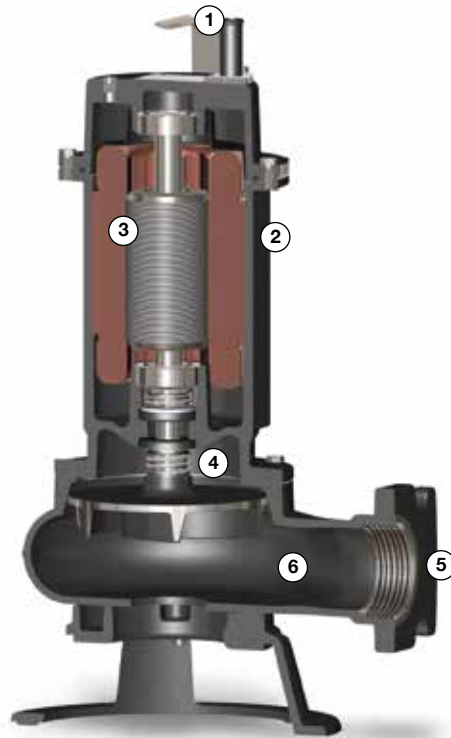
Modèles à refoulement horizontal



Référence	Dimensions mm											Poids kg
	A	B	C	D	E	E1	F	G	H	J	J1	
DGO 150-2-65H	295	110	435	70	DN 65	3xM8 Ø160	210	18	145	90°	-	22
DGO 200-2-65H					DN 80						-	23
DGO 200-2-80H	290	105	450	80	DN 80	-	205	18	160	90°	45°	23
DGO 100-4-50H	270	110		110	DN 50 Ø 2" (50/60)						-	220
DGO 150-4-65H			105	DN 65	-	220	145	-	27			
DGO 150-4-80H			115	480	125	DN 80	-	225	160	-	29	

# DGO Pompe submersible roue vortex pour eau chargée

## Caractéristiques de construction



DGO H



**Poignée**  
Poignée de levage et de transport en acier inoxydable AISI 304.



**Structure**  
Corps en fonte GJL-250.



**Moteur**  
Moteur à bain d'huile avec protections thermiques. Condensateur et protection thermique livrés en coffret sur version monophasée.



**Garnitures mécaniques**  
Une garniture mécanique en carbure de silicium (SiC) et une garniture mécanique en graphite / alumine (AL).



**Office de refoulement / support**  
Orifice de refoulement fileté et bridé pour une installation extrêmement facile.



**Passage libre**  
Passage libre important qui permet l'expulsion de corps solides et empêche le blocage de la roue.



**Calpeda Pompes**

19, rue de la communauté - ZA La Forêt - 44140 LE BIGNON  
Tél. 02 40 03 13 30 - Fax 02 40 03 16 70 - email : info@calpeda.fr - www.calpeda.fr

SAS au capital de 1 030 000 € - RCS Nantes B 322 698 093 - Siret 322 698 093 00059 - Code NAF 4669B - N° TVA intra communautaire : FR50322698 093



water passion