



CHU



CU

Cuves livrées nues sans équipement intérieur.

NOUVEAU PRIX

Référence	€ HT	Contenance en litres	Trou d'homme	Diamètre en mm	Longueur en mm	Hauteur en mm	Kg
CHU 1000*	747	1 000	300	915	1 720	1 415*	55
CHU 2000*	984	2 000	400	1 300	1 700	1 800*	89
CU 3000	1 303	3 000	500	1 585	1 920	870	133
CU 5000	2 232	5 000	500	1 860	2 380	2 150	193
CU 10000	4 780	10 000	700	2 130	3 410	2 225	383

Prix départ usine. Nous consulter pour le montant des frais de port. *Réhausse incluse.

Réhausse pour CU

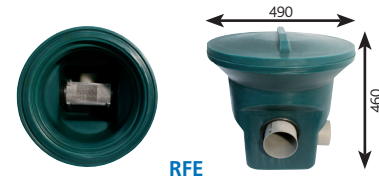
Référence	€ HT	Hauteur en mm	Diamètre en mm	Pour cuve	Kg
RCU 3.5000	164	500	430	CU 3000	5
				CU 5000	
RCU 10000	237	700	450	CU 10000	10

Regard en polyéthylène à placer en amont de la citerne pour toutes les cuves sans filtre et difficiles d'accès.
Joint à lèvres Ø 100 :

RFE

Livré avec grille inox (maille 1 mm²)

254

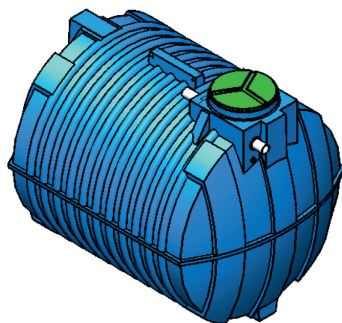


EAUX DE PLUIE

CEFS CUVES DE STOCKAGE - ENTERRÉES AVEC FILTRATION ET SIPHON



CEFS 3000



CEFS 10000

Référence	€ HT	Contenance en litres	Hauteur en mm	Longueur en mm	Largeur en mm	Kg
CEFS 3000	2 754	3 000	1 800	2 400	1 430	140
CEFS 5000	3 299	5 000	2 200	2 450	1 830	200
CEFS 10000	4 590	10 000	2 540	3 010	2 275	380

Trou d'homme Ø 600 mm

Prix départ usine. Nous consulter pour le montant des frais de port.

- 1 Une réhausse Ø600 mm fixe (sauf CEFS 10000).
- 2 Une entrée et sortie Ø100 mm.
- 3 Un couvercle PEHD Ø600 mm.
- 4 Un panier filtrant.
- 5 Un tuyau anti-remous avec sabot.
- 6 Un siphon de trop-plein anti-nuisibles.
- 7 Un set de tirage avec crépine et flotteur.
- 8 Un tube de renfort (sauf CEFS 10000).

