

CALIFOSSE 2GXRM 10



SORTIE
DE FOSSE

POSTE DE RELEVAGE SORTIE DE FOSSE TOUTES EAUX
POUR EAU CLAIRE OU LÉGÈREMENT CHARGÉE



EN 12050-2



CALIFOSSE1200 2GXRM 10-9 V2E 20M

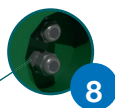
 calpeda®

CALIFOSSE 2GXRM 10 Eau claire ou légèrement chargée



Livré monté prêt à poser. **Conforme aux prescriptions de la norme européenne 12050-2.**

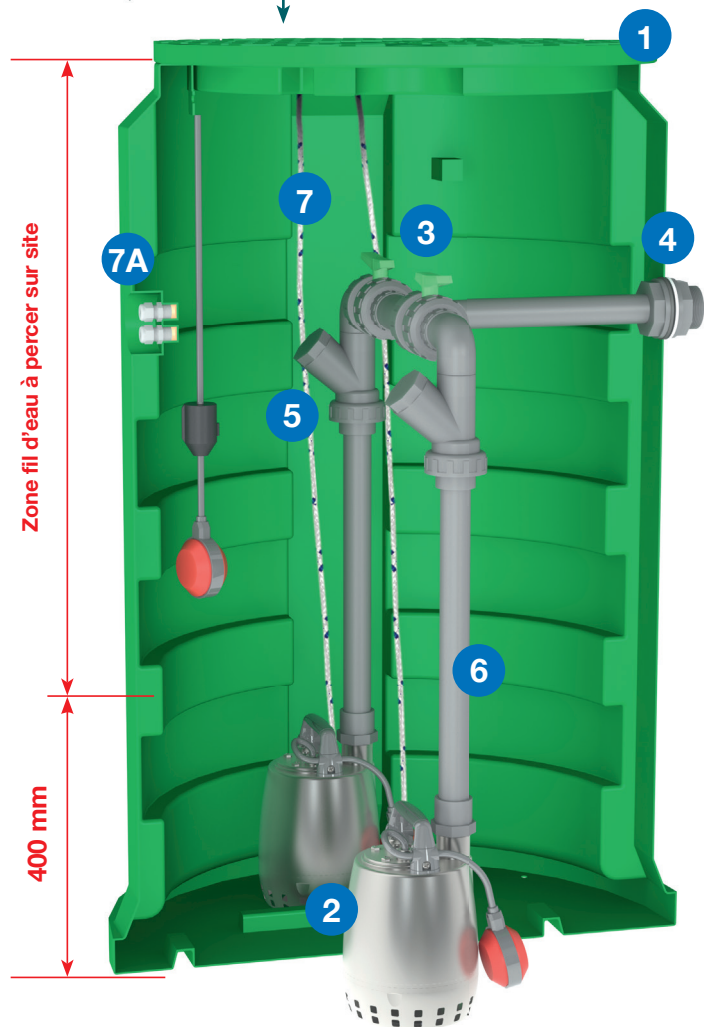
Volume de bâchée du poste ≈ 110 Litres
(Avec réglage usine du flotteur)



NEW
Poste livré de série avec coffret de commande **V2RM ELEC** avec alarme intégré



Couvercle étanche avec joint et fermeture 3 points à clé. Installation possible du poste sous dalle-béton et tampon-fonte Ø 800 avec option **KTF** (voir page 4).



CALIFOSSE1200 2GXRM 10-9 V2E 20M

Composition :

- 1 cuve en PEHD très résistante :
 - pose enterrée uniquement
 - température maxi d'utilisation : + 35°C
- 2 pompes de relevage en inox spéciales eaux légèrement chargées (passage 10 mm) livrées avec 20 m de câble + 1 flotteur réglable pour marche / arrêt (sur chaque pompe).
- 3 2 vannes d'arrêt avec raccord union pour la maintenance en PVC Ø40.
- 4 1 passage de paroi en PVC Ø40 x 2" pour le raccordement du refolement.
- 5 2 clapets à boule spécial eaux usées en PVC Ø40.
- 6 2 tuyauteries rigides (intérieur) en PVC Ø40.
- 7 2 cordes de sécurité Ø6.
- 7A 3 presse-étoupes intégrés dans une niche pour le passage des câbles : 2 pour l'alimentation électrique des pompes et 1 pour le câble du flotteur-alarme trop-plein fourni.

Livrés séparés non montés :

- 8 1 joint à lèvres pour monter le tuyau d'arrivée en Ø100. Perçage à réaliser en Ø108 (scie cloche non fournie).
- 9 1 coude à 45° mâle / femelle pour PVC Ø100.
- 10 1 joint à lèvres et 1 raccord pour effectuer une ventilation en Ø50. Perçage à réaliser en Ø60 (scie cloche non fournie) + 1 joint à lèvres en Ø100.
- 11 1 fiche mâle 230V.



8



9



10



11

Options (voir page 4)



KIT DE SORTIE DE POSTE SOUPLE : KSS40



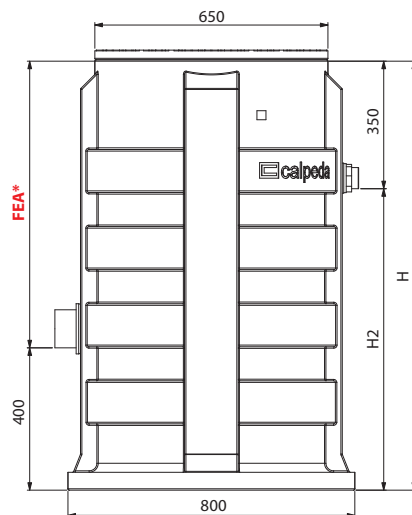
KIT DE CONNECTION : RST 3

Encombres

Postes livrés avec 2 pompes : GXRM 9 - 20M (0.25 kW - 2.5 A) ou GXRM 13 - 20M (0.45 Kw - 4.5 A) avec 20 m de câble.

Cuve seule	Poids de la cuve seule kg	Volume en litres	Poste livré avec 2 pompes inox GXRM 9 - 20M	Poids kg	Dimensions en mm		
					H	FEA* maxi	H2
CS 650-900	24	325	CALIFOSSE900 2GXRM 10-9 V2E 20M	42	950	- 550	600
CS 650-1200	29	435	CALIFOSSE1200 2GXRM 10-9 V2E 20M	48	1250	- 850	900
CS 650-1600	39	585	CALIFOSSE1600 2GXRM 10-9 V2E 20M	58	1650	- 1250	1250
CS 650-2000	52	740	CALIFOSSE2000 2GXRM 10-9 V2E 20M	72	2050	- 1650	1650
CS 650-2400	67	845	CALIFOSSE2400 2GXRM 10-9 V2E 20M	88	2450	- 2050	2050

Cuve seule	Poids de la cuve seule kg	Volume en litres	Poste livré avec 2 pompes inox GXRM 13 - 20M	Poids kg	Dimensions en mm		
					H	FEA* maxi	H2
CS 650-900	24	325	CALIFOSSE900 2GXRM 10-13 V2E 20M	46	950	- 550	600
CS 650-1200	29	435	CALIFOSSE1200 2GXRM 10-13 V2E 20M	52	1250	- 850	900
CS 650-1600	39	585	CALIFOSSE1600 2GXRM 10-13 V2E 20M	62	1650	- 1250	1250
CS 650-2000	52	740	CALIFOSSE2000 2GXRM 10-13 V2E 20M	76	2050	- 1650	1650
CS 650-2400	67	845	CALIFOSSE2400 2GXRM 10-13 V2E 20M	92	2450	- 2050	2050



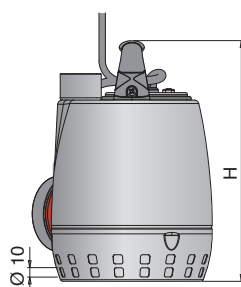
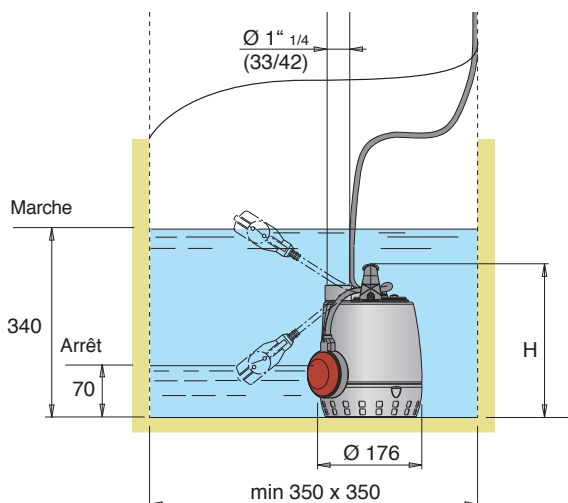
*FEA : Fil d'Eau d'Arrivée (A percer sur site)

Pompe

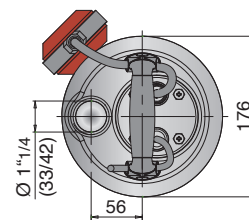
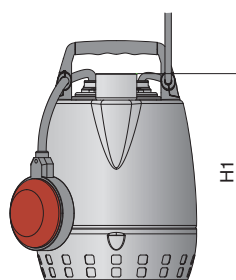


Pompe de drainage à roue multi-canaux ouverte.
 Pour eau propre ou légèrement chargée.
 Corps de pompe et turbine en inox 304 - Arbre en inox 303.
 1 garniture mécanique en oxyde d'alumine /W carbone dur (Côté turbine).
 Chambre à huile intermédiaire. 1 joint à lèvres (Côté moteur).
 Moteur à sec 2900 trs/min (Service continu).
 Bobinage à double imprégnation résistant à l'humidité.
 Isolation classe F - Protection **IP X8** - Protection thermique et condensateur incorporés.
 Température du liquide jusqu'à + 50°C.
 Profondeur d'immersion : Mini : 15 mm / Maxi : 5 mètres.
 Livrée avec câble d'alimentation HO5RNF - 3G0,75 mm² longueur 20 mètres sans fiche mâle.
 Livrée avec flotteur réglable.

Référence Pompes seules	MOTEUR				Réf. F	Passage en mm	m ³ /h l/min	0	3	6	9	10.2	12	13.2
	Tension	kW	A	uf				0	50	100	150	170	200	220
GXRM 9 - 20M	230	0.25	2.5	8	1"1/4V	10	H m	9	7	4.8	2.5	1.7	-	-
GXRM 13 - 20M		0.45	4.5	16				12.7	10.7	8.5	6.3	5.2	3.2	2



Référence Pompes seules	Dimensions mm		Poids Kg
	H	H1	
GXRM 9 - 20M	265	230	6.2
GXRM 13 - 20M	300	265	7.9



Options (sur demande)



KIT DE SORTIE DE POSTE SOUPLE : KSS40
1 raccord PVC et 1 tuyauterie souple (lg 600 mm)
+ 2 raccords à compression.
Adaptable sur une canalisation PVC ou PEHD Ø 40.



RÉHAUSSE SEULE : RHFD 250
Réhausse hauteur 250 mm
(Montage maxi 2 réhaussees)



KIT DE CONNEXION : RST 3
(milieu humide)



COUVERCLE + ENTRETOISE : KTF
Spécial installation sous dalle béton et tampon fonte Ø 800.
Ouverture facile du poste grâce à l'entretoise Ø 650 et au couvercle intérieur Ø 500.

Exemple d'installation

