

CALIFILTRE GQSM 40-9

EN 12050-2

POSTE DE RELEVAGE POUR EAU CHARGÉE



NOUVEAU - NOUVEAU - NOUVEAU



Sortie d'**H**abitation



Sortie de **M**icro-**S**tation



Sortie de **F**osse



Eaux **P**luviales



Sortie de **F**iltre



Eaux de **D**rainage



CALIFILTRE GQSM 40-9 Eau chargée

- NOUVEAU - NOUVEAU - NOUVEAU

Livré monté prêt à poser. **Conforme aux prescriptions de la norme européenne 12050-2.**

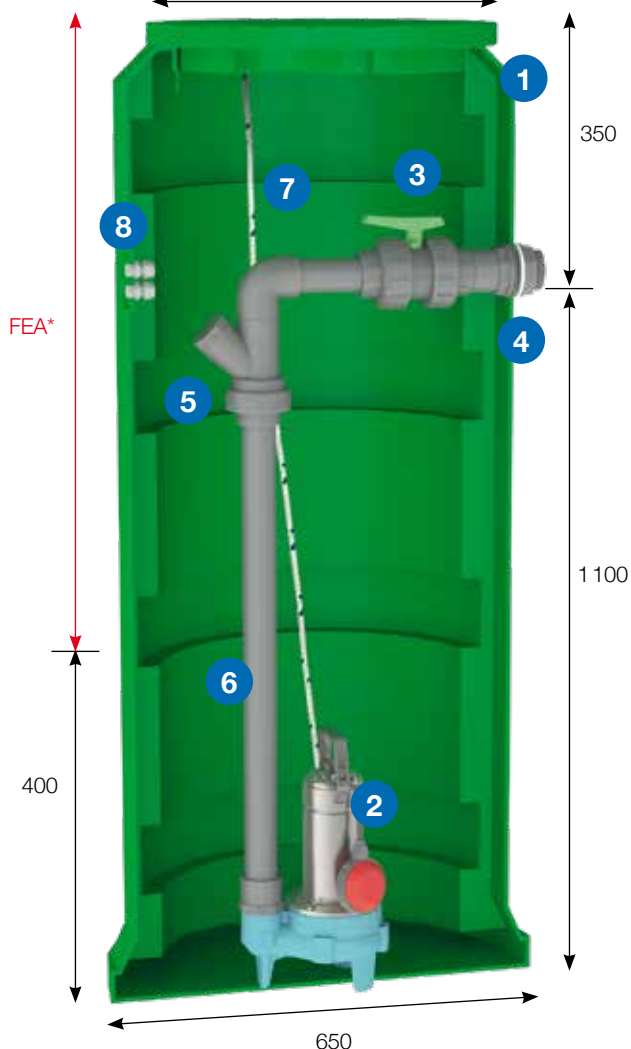
Volume de bûchée du poste ≈ 55 Litres

(Avec réglage usine du flotteur)



Couvercle étanche avec joint et fermeture 3 points à clé.

500



CALIFILTRE1400 GQSM 40-9

Composition

- 1 cuve en PEHD très résistante.
 - pose enterrée uniquement
 - température maxi d'utilisation : + 35°C
 - pose réalisable en zone inondable
- 2 1 pompe de relevage en inox spéciale eaux légèrement chargées (passage **40 mm**) livrée avec 10 m de câble + 1 flotteur réglable pour marche / arrêt.
- 3 1 vanne d'arrêt avec raccord union pour la maintenance en PVC Ø 50.
- 4 1 passage de paroi en PVC Ø 50 x 2" pour le raccordement du refoulement.
- 5 1 clapet à boule spécial eaux usées en PVC Ø 50.
- 6 1 tuyauterie rigide (intérieure) en PVC Ø 50.
- 7 1 corde de sécurité Ø 6.
- 8 2 presse-étoupes intégrés dans une niche pour le passage des câbles : 1 pour l'alimentation électrique de la pompe et 1 pour le câble du flotteur-alarme trop-plein (option).

Livrés séparés non montés :

- 4A 1 tube en PVC + 1 manchon en PVC
- 9 1 coude à 45° mâle / femelle pour PVC Ø 100.
2 joints à lèvres en Ø 100 : 1 pour monter le tuyau d'arrivée
1 pour la ventilation.
- 10 Perçage à réaliser en Ø 108 (scie cloche non fournie).
- 11 1 joint à lèvres et 1 raccord pour effectuer une ventilation en Ø 50. Perçage à réaliser en Ø 60 (scie cloche non fournie).
- 12 1 fiche mâle 230V.



FEA : Fil d'Eau d'Arrivée à percer sur site

Attention !
Un poste de relevage pour eaux chargées nécessite un entretien régulier, consistant à nettoyer et rincer la cuve, la pompe, le flotteur...
La garantie constructeur n'exclut pas l'entretien.

CALIFILTRE GQSM 40-9 Eau chargée

- NOUVEAU - NOUVEAU - NOU

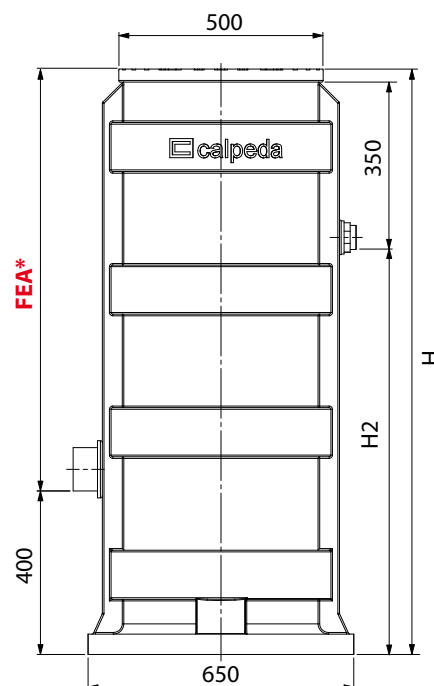
Encombres

Postes livrés avec la pompe : GQSM 40-9 (0.45 kW - 4.5 A) avec 10 m de câble.

Cuve seule	Poids de la cuve seule en kg	Volume en litres
CS 500-1100	16	230
CS 500-1400	22	290
CS 500-1900	30	390
CS 500-2400	44	500

Référence	Poids kg	Dimensions en mm		
		H	FEA* maxi	H2
CALIFILTRE1100 GQSM 40-9	34	1 150	- 650	800
CALIFILTRE1400 GQSM 40-9	40	1 450	- 950	1 100
CALIFILTRE1900 GQSM 40-9	49	1 950	- 1 450	1 600
CALIFILTRE2400 GQSM 40-9	65	2 450	- 1 950	2 100

*FEA : Fil d'Eau d'Arrivée (A percer sur site)



Pompe

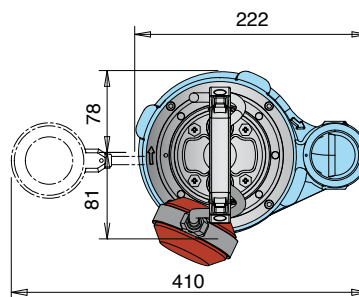
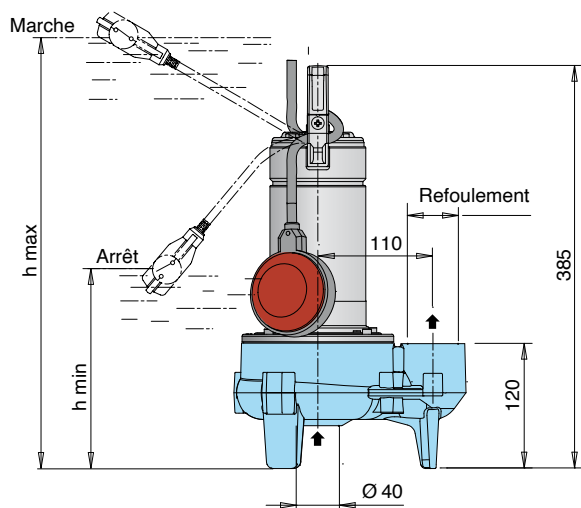


Pompe de relevage à roue vortex. Pour eau chargée. Corps de pompe et turbine en fonte cataphorèse. Moteur et arbre en inox 304. Double garniture mécanique en céramique d'alumine/carbone dur/NBR, dans chambre à huile. Moteur à sec 2900 tours/minute (service continu). Bobinage à triple imprégnation résistant à l'humidité. Isolation classe F - Protection IP X8 - Isotherme et condensateur intégrés sur version monophasée. Température du liquide jusqu'à + 35°C. Profondeur d'immersion : Mini : 200 mm / Maxi : 5 mètres Valeur de PH entre 6 et 11. Livrée avec câble d'alimentation : HO7RNF 3G1 mm2 longueur 10 mètres en version monophasée.

Référence	MOTEUR				Ref. F	Pass. en mm	m³/h l/min	0	1.5	3	6	9	12	15	18	21
	Tension	kW	A	µf				0	25	50	100	150	200	250	300	350
GQSM 40-9	230	0.45	4.5	20	1"1/2 V	40	H m	9.3	8.8	8.3	7.3	6.3	5.2	3.8	2.3	0.9

V = Vertical

Dimensions et poids



Référence	Dimensions en mm			Poids en kg*	
	Refoulement	h max	h min	GQSM	GQS
GQS(M) 40-9	G 1"1/2 (40/49)	460	200	10.5	10.5

* avec câble de 10 m

CALIFILTRE GQSM 40-9 Eau chargée

Options (sur demande)



RÉHAUSSE SEULE : RHFI 250
Réhausse hauteur 250 mm
(Montage maxi 2 réhausSES)

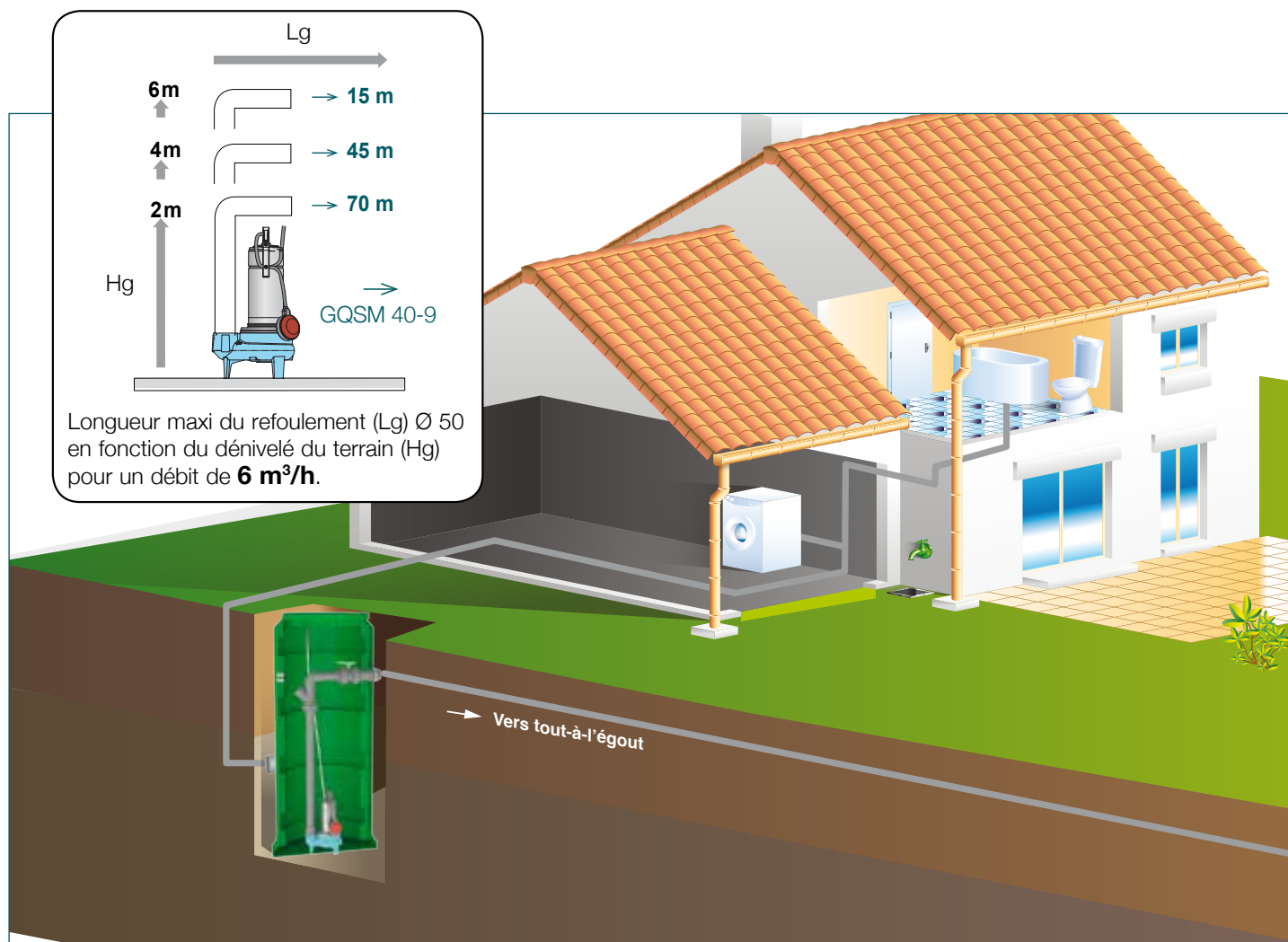


KIT DE SORTIE DE POSTE SOUPLE : KSS 50
1 raccord PVC et 1 tuyauterie souple
(lg 600 mm) + 2 raccords à compression.
Adaptable sur une canalisation
PVC ou PEHD Ø50.



Kit alarme 230 volts
CATP230V-9V ZMS
+ **FBS 10** + **CP2**
AL230V-9V 10 ZMS 463

Exemple d'installation



 **calpeda**[®]

Calpeda Pompes

19, rue de la Communauté - 44140 LE BIGNON

Tél. 02 40 03 13 30 - Fax 02 40 03 16 70 - email : info@calpeda.fr - www.calpeda.fr

SAS au capital de 1 030 000 € - RCS Nantes B 322 698 093 - Siret 322 698 093 00059 - Code NAF 4669B - N° TVA intra communautaire : FR50322698 093



water passion