

# CALIDOUBLE 2GQSM 50

# CALIDOUBLE 2GQVM 50 PA



**POSTES DE RELEVAGE SORTIE D'HABITATION (2 POMPES)  
POUR EAUX CHARGÉES (E.U. / E.V. / E.P.)**



Sortie d'**H**abitation



Sortie de **M**icro-**S**tation



Sortie de **F**osse



Eaux **P**luviales



Sortie de **F**iltre



Eaux de **D**rainage



CALIDOUBLE1200 2GQSM 50-8



CALIDOUBLE1200 2GQVM 50-8 PA

# CALIDOUBLE 2GQSM 50

Eaux chargées (E.U./E.V./E.P.)

Livrés montés prêts à poser. **Conformes aux prescriptions de la norme européenne 12050-1.**

Volume de bâchée du poste ≈ 200 litres  
(Avec réglage usine des flotteurs)



**COFFRET  
À  
PRÉVOIR**

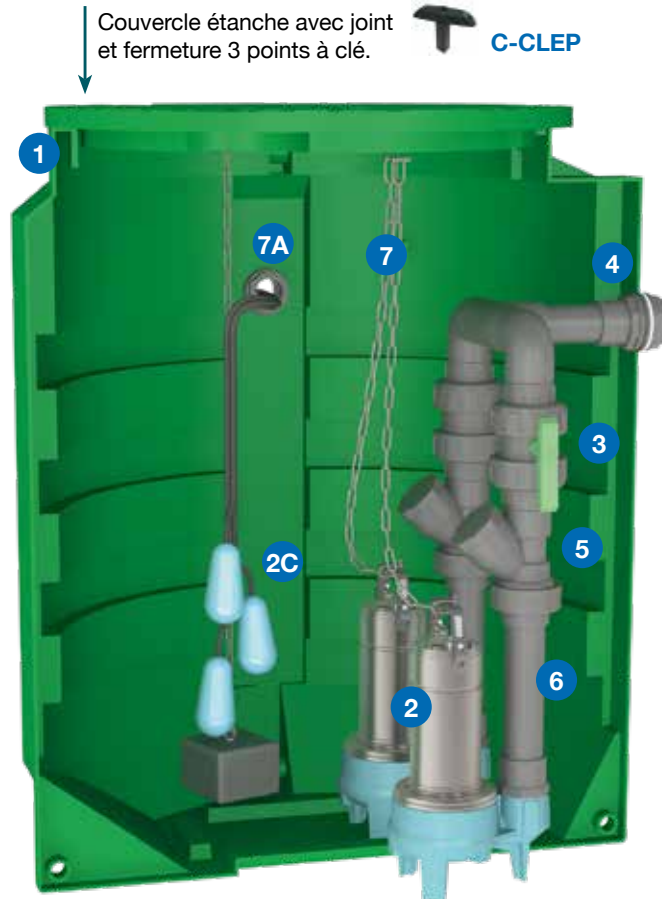


Prévoir obligatoirement un coffret  
ou une armoire de gestion (voir page 6)

Couvercle étanche avec joint  
et fermeture 3 points à clé.



C-CLEP



**LES + PRODUIT**

COUVERCLE ÉTANCHE  
AVEC FERMETURE 3 POINTS À CLÉ  
POSTE NON PERÇÉ  
POUR L'ENTRÉE DES EFFLUENTS  
(À RÉALISER SUR SITE)  
NICHE DE PROTECTION  
SORTIE DE CÂBLES



8



10

## Composition

- 1 cuve enterrable en polyéthylène très résistant.  
- pose enterrée uniquement  
- température maxi d'utilisation : + 35°C
- 2 pompes de relevage spéciales eaux chargées  
(roue vortex - passage 50 mm)  
livrées avec 10 m de câble chacune.
- 3 flotteurs à bille avec 10 m de câble chacun  
dont 1 pour l'alarme trop-plein.
- 2 vannes d'arrêt avec raccord union pour la maintenance  
en PVC Ø63.
- 1 passage de paroi en PVC Ø63 x 2"½ pour le raccordement  
du refoulement.
- 2 clapets à boule spécial eaux usées en PVC Ø63.
- 2 tuyauteries rigides (intérieur) en PVC Ø63.
- 2 chaînes de sécurité.
- 1 passage de paroi en PVC Ø50 x 2" pour le passage des  
câbles pompes et flotteurs.

### Livrés séparés non montés :

- 1 manchon d'entrée en PVC Ø160 (équipé d'un joint)  
pour raccorder le tuyau d'arrivée des effluents.
- 1 joint à lèvre + 1 tuyau et 1 manchon pour effectuer  
une ventilation en Ø100.  
Perçage à réaliser en Ø108 (scie cloche non fournie).
- 2 joints à lèvre en Ø100 : 1 pour monter le tuyau d'arrivée  
1 pour la ventilation.  
Perçage à réaliser en Ø108 (scie cloche non fournie).



### Attention !

Un poste de relevage pour eaux chargées nécessite un entretien régulier, consistant à nettoyer et rincer la cuve, la pompe, les flotteurs...  
La garantie constructeur n'exclut pas l'entretien.

# CALIDouble 2GQSM 50

Eaux chargées (E.U./E.V./E.P.)

## Encombremments

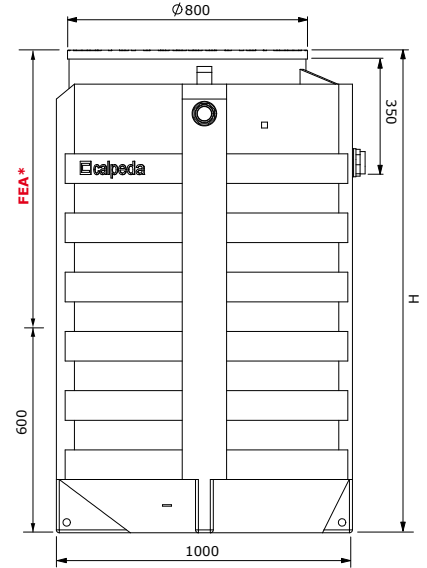
Postes livrés avec 2 pompes : GQSM 50-8 SG (0,55 Kw - 4,3A) avec 10 m de câble.

Cuve seule	Poids de la cuve seule kg	Volume en litres	Postes livrés avec 2 pompes GQSM 50-8 SG	Poids du poste équipé kg	Dimensions en mm	
					H	FEA* maxi
CS2 1000	41	645	CALIDouble1000 2GQSM 50-8	92	1050	- 450
CS2 1200	56	780	CALIDouble1200 2GQSM 50-8	101	1250	- 650
CS2 1600	71	1060	CALIDouble1600 2GQSM 50-8	122	1650	- 1050
CS2 2000	86	1340	CALIDouble2000 2GQSM 50-8	139	2050	- 1450
CS2 2500	140	1730	CALIDouble2500 2GQSM 50-8	202	2550	- 1950

Postes livrés avec 2 pompes : GQSM 50-13 SG (1,10 Kw - 8,4A) avec 10 m de câble.

Cuve seule	Poids de la cuve seule kg	Volume en litres	Postes livrés avec 2 pompes GQSM 50-13 SG	Poids du poste équipé kg	Dimensions en mm	
					H	FEA* maxi
CS2 1000	41	645	CALIDouble1000 2GQSM 50-13	100	1050	- 450
CS2 1200	56	780	CALIDouble1200 2GQSM 50-13	109	1250	- 650
CS2 1600	71	1060	CALIDouble1600 2GQSM 50-13	130	1650	- 1050
CS2 2000	86	1340	CALIDouble2000 2GQSM 50-13	147	2050	- 1450
CS2 2500	140	1730	CALIDouble2500 2GQSM 50-13	210	2550	- 1950

\*FEA : Fil d'Eau d'Arrivée. La hauteur du fil d'eau d'arrivée est modifiable sur demande.



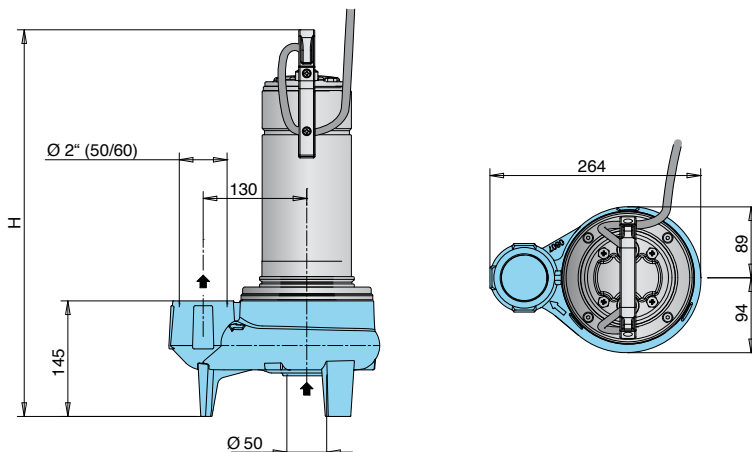
## Pompe GQSM 50 SG (sortie verticale)



Pompe de relevage à roue vortex. Pour eau chargée.  
 Corps de pompe et turbine en fonte - Arbre en inox 303.  
 Double garniture mécanique en céramique d'alumine / carbone dur / NBR, dans chambre à huile.  
 Moteur à sec 2900 trs/min (service continu) - Bobinage à triple imprégnation résistant à l'humidité.  
 Isolation classe F - Protection IP X8 - Protection thermique et condensateur incorporés.  
 Température du liquide jusqu'à + 35°C.  
 Profondeur d'immersion : Mini : 273 mm / Maxi : 5 mètres  
 Valeur de PH entre 6 et 11.  
 Livrée avec câble d'alimentation HO7RNF 3G1 mm<sup>2</sup> longueur 10 mètres.

Référence pompe seule	MOTEUR				Réf. F	Pass. mm	m <sup>3</sup> /h l/min	0	3	6	9	12	15	18	21	24	27	30	33	36
	Tension	kW	A	uf				0	50	100	150	200	250	300	350	400	450	500	550	600
GQSM 50-8 SG	230	0.55	4.3	16	2" V	50	H m	8	7.4	6.9	6.3	5.6	4.8	4	3	1.8	-	-	-	-
GQSM 50-13 SG		1.10	8.4	30				12.8	12.2	11.6	11	10.3	9.5	8.6	7.7	6.7	5.7	4.5	3.3	2

M = Monophasé - F = Femelle - V = Vertical



Référence pompe seule	Dimensions mm	Poids Kg
	H	
GQSM 50-8 SG	460	15.8
GQSM 50-13 SG	505	20.3

# CALIDouble 2GQVM 50 PA

Eaux chargées (E.U./E.V./E.P.)

Livrés montés prêts à poser. **Conformes aux prescriptions de la norme européenne 12050-1.**

Volume de bûchée du poste ≈ 200 litres  
(Avec réglage usine des flotteurs)

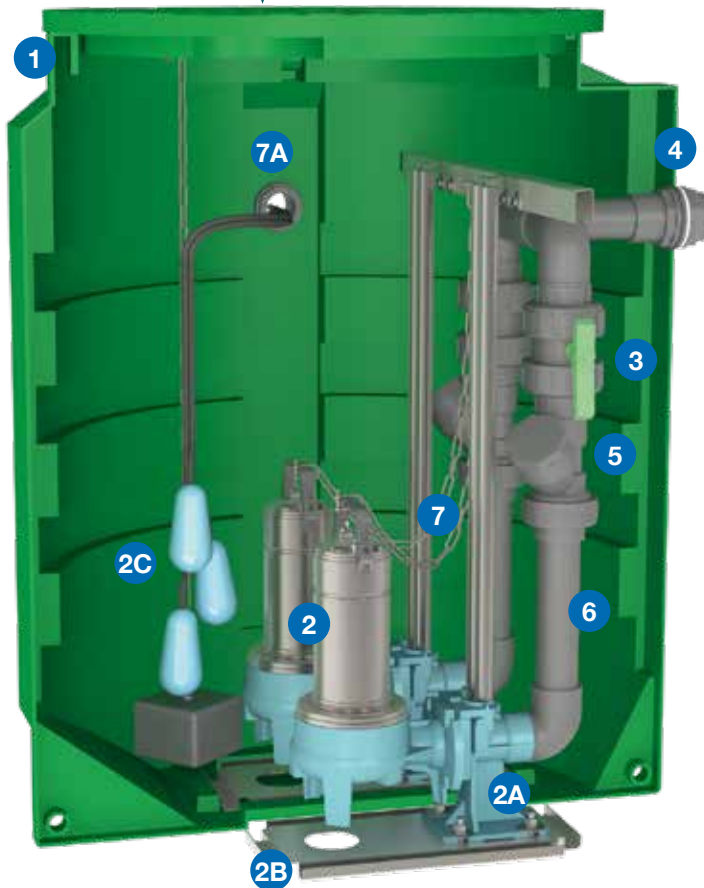


**COFFRET  
À  
PRÉVOIR**

**!** Prévoir obligatoirement un coffret  
ou une armoire de gestion (voir page 6)

Couvercle étanche avec joint  
et fermeture 3 points à clé.

**C-CLEP**



**LES + PRODUIT**  
COUVERCLE ÉTANCHE  
AVEC FERMETURE 3 POINTS À CLÉ  
POMPES MONTÉES SUR PIED D'ASSISE  
POSTE NON PERÇÉ EN FOND DE CUVE



## Composition

- 1** cuve enterrable en polyéthylène très résistant.  
- pose enterrée uniquement  
- température maxi d'utilisation : + 35°C
- 2** 2 pompes de relevage spéciales eaux chargées (roue vortex - passage 50 mm) livrées avec 10 m de câble chacune.
- 2A** 2 pieds d'assise droits en fonte équipés d'un coude PVC + barres de guidage en inox 304.
- 2B** 2 supports inox en fond de poste qui évitent le perçage de la cuve.
- 2C** 3 flotteurs à bille avec 10 m de câble chacun dont 1 pour l'alarme trop-plein.
- 3** 2 vannes d'arrêt avec raccord union pour la maintenance en PVC Ø 63.
- 4** 1 passage de paroi en PVC Ø 63 x 2"½ pour le raccordement du refoulement.
- 5** 2 clapets à boule spécial eaux usées en PVC Ø 63.
- 6** 2 tuyauteries rigides (intérieur) en PVC Ø 63.
- 7** 2 chaînes de sécurité en inox 316.
- 7A** 1 passage de paroi en PVC Ø 50 x 2" pour le passage des câbles pompes et flotteurs.

### Livrés séparés non montés :

- 7B** 1 manchon d'entrée en PVC Ø 160 (équipé d'un joint) pour raccorder le tuyau d'arrivée des effluents.
- 8** 1 joint à lèvres, 1 tuyau et 1 manchon pour effectuer une ventilation en Ø 100.  
Perçage à réaliser en Ø 108 (scie cloche non fournie).
- 10** 2 joints à lèvres en Ø 100 : 1 pour monter le tuyau d'arrivée 1 pour la ventilation.  
Perçage à réaliser en Ø 108 (scie cloche non fournie).

**Attention !**  
Un poste de relevage pour eaux chargées nécessite un entretien régulier, consistant à nettoyer et rincer la cuve, la pompe, les flotteurs...  
La garantie constructeur n'exclut pas l'entretien.

# CALIDouble 2GQVM 50 PA

Eaux chargées (E.U./E.V./E.P.)

## Encombremments

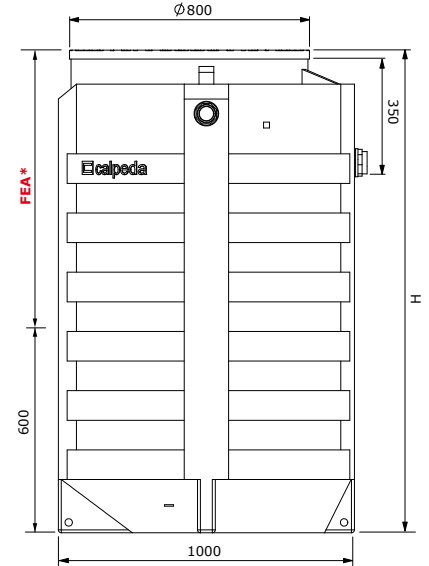
Postes livrés avec 2 pompes : GQVM 50-8 SG (0,55 Kw - 4,3A) avec 10 m de câble.

Cuve seule	Poids de la cuve seule kg	Volume en litres	Postes livrés avec 2 pompes GQVM 50-8 SG	Poids du poste équipé kg	Dimensions en mm	
					H	FEA* maxi
CS2 1000	41	645	CALIDouble1000 2GQVM 50-8 PA	113	1050	- 450
CS2 1200	56	780	CALIDouble1200 2GQVM 50-8 PA	123	1250	- 650
CS2 1600	71	1060	CALIDouble1600 2GQVM 50-8 PA	147	1650	- 1050
CS2 2000	86	1340	CALIDouble2000 2GQVM 50-8 PA	166	2050	- 1450
CS2 2500	140	1730	CALIDouble2500 2GQVM 50-8 PA	232	2550	- 1950

Postes livrés avec 2 pompes : GQVM 50-13 SG (1,10 Kw - 8,4A) avec 10 m de câble.

Cuve seule	Poids de la cuve seule kg	Volume en litres	Postes livrés avec 2 pompes GQVM 50-13 SG	Poids du poste équipé kg	Dimensions en mm	
					H	FEA* maxi
CS2 1000	41	645	CALIDouble1000 2GQVM 50-13 PA	123	1050	- 450
CS2 1200	56	780	CALIDouble1200 2GQVM 50-13 PA	133	1250	- 650
CS2 1600	71	1060	CALIDouble1600 2GQVM 50-13 PA	157	1650	- 1050
CS2 2000	86	1340	CALIDouble2000 2GQVM 50-13 PA	176	2050	- 1450
CS2 2500	140	1730	CALIDouble2500 2GQVM 50-13 PA	242	2550	- 1950

\*FEA : Fil d'Eau d'Arrivée. La hauteur du fil d'eau d'arrivée est modifiable sur demande.



## Pompe GQVM 50 SG (sortie horizontale)

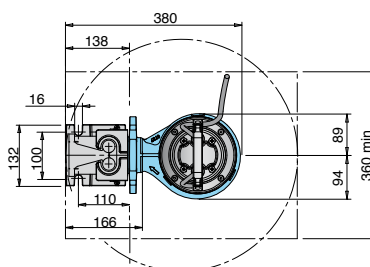
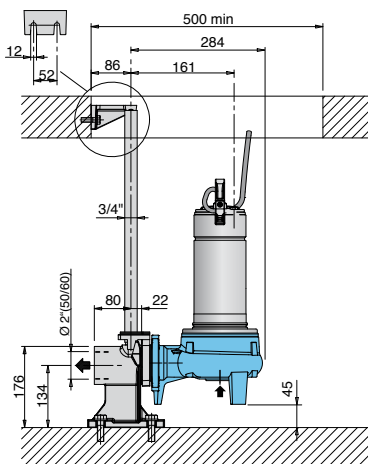


Pompe de relevage à roue vortex. Pour eau chargée.  
 Corps de pompe et turbine en fonte - Arbre en inox 303.  
 Double garniture mécanique en céramique d'alumine / carbone dur / NBR, dans chambre à huile.  
 Moteur à sec 2900 trs/min (service continu) - Bobinage à triple imprégnation résistant à l'humidité.  
 Isolation classe F - Protection IP X8 - Protection thermique et condensateur incorporés.  
 Température du liquide jusqu'à + 35°C.  
 Profondeur d'immersion : Mini : 273 mm / Maxi : 5 mètres  
 Valeur de PH entre 6 et 11.  
 Livrée avec câble d'alimentation HO7RNF 3G1 mm<sup>2</sup> longueur 10 mètres.

Référence pompe seule	MOTEUR				Réf. F	Pass. mm	m <sup>3</sup> /h l/min	0	3	6	9	12	15	18	21	24	27	30	33	36
	Tension	kW	A	uf				0	50	100	150	200	250	300	350	400	450	500	550	600
GQVM 50-8 SG	230	0.55	4.3	16	2" H DN50	50	H m	8	7.4	6.9	6.3	5.6	4.8	4	3	1.8	-	-	-	-
GQVM 50-13 SG		1.10	8.4	30				12.8	12.2	11.6	11	10.3	9.5	8.6	7.7	6.7	5.7	4.5	3.3	2

M = Monophasé - F = Femelle - H = Horizontal

## Installation sur pied d'assise



Référence pompe seule	Dimensions mm	Poids Kg
	H	
GQVM 50-8 SG	460	16
GQVM 50-13 SG	505	20.5

# CALIDOUBLE 2GQSM 50

# CALIDOUBLE 2GQVM 50 PA

Eaux chargées (E.U./E.V./E.P.)



**Prévoir obligatoirement un coffret ou une armoire de gestion**

**Coffrets et armoires de gestion\*\***  
fonctionnant avec flotteurs



QMLD2D 12A-FA



V2RM



A2RM

**Coffrets et armoires de gestion\*\***  
fonctionnant avec sonde piezométrique



V2RM-PZ



A2RM-PZ

\*\* Version triphasée sur demande.

## Options (sur demande)

### Alarmes



CATP 9V

Coffret 9 volts pour alarme à distance



CATP 230V

Coffret 230 volts pour alarme à distance



RA 100E

Coffret pour alarme à distance (uniquement pour QMLD2D 12A-FA)



RA 100A

Coffret pour alarme à distance autonome (uniquement pour QMLD2D 12A-FA)

### Télécommande



Sonde piezométrique - **PIEZO**

La sonde de niveau immergée piezométrique 4/20mA réalise la surveillance et la mesure en pression différentielle du niveau du liquide dans la cuve.

Fonctionne avec coffret **V2RM-PZ** ou armoire **A2RM-PZ**.



RV2 63

Regard de vannage équipé de 2 vannes, 2 clapets à boule + tuyauterie PVC en Ø 63.

### Autres



RÉHAUSSE SEULE : RH-CD 300

Réhausse hauteur 300 mm (Montage maxi 2 réhausses)



Panier dégrilleur Inox PANDEG



Kit piquet de terre KPT



Assistance à la mise en service

## Version V2E

Poste livré avec coffret de commande **V2RM ELEC** (non raccordé) Alarme intégrée + flotteur pour l'alarme trop-plein (10 m de câble).

Volume de bûchée du poste  
(avec le réglage usine des flotteurs) ≈ 200 litres (1 à 100 EH)

Poste renforcé pour pose en Nappe Phréatique



Poste livré avec 2 pompes : GQSM 50-8 (0.55 kW - 4.3 A)

Référence	Poids kg
<b>CALIDouble1200 2GQSM 50-8 V2E NP</b>	106
<b>CALIDouble1600 2GQSM 50-8 V2E NP</b>	132
<b>CALIDouble2000 2GQSM 50-8 V2E NP</b>	149
<b>CALIDouble2500 2GQSM 50-8 V2E NP</b>	215

Poste livré avec 2 pompes : GQSM 50-13 (1.10 kW - 8.4 A)

Référence	Poids kg
<b>CALIDouble1200 2GQSM 50-13 V2E NP</b>	114
<b>CALIDouble1600 2GQSM 50-13 V2E NP</b>	140
<b>CALIDouble2000 2GQSM 50-13 V2E NP</b>	157
<b>CALIDouble2500 2GQSM 50-13 V2E NP</b>	223

## VIGICAL V2RM ELEC



Coffret de démarrage et de protection thermique pour 2 pompes de relevage monophasées (9A max).  
2 modes de fonctionnement possible, soit :

- 1 - fonctionnement avec pompes standards équipées avec régulateurs de niveau intégrés aux pompes  
+ 1 régulateur de niveau indépendant pour l'alarme
- ou
- 2 - fonctionnement avec 2 ou 3 régulateurs de niveau (au choix)  
+ 1 régulateur de niveau indépendant pour l'alarme.

Permutation automatique sur arrêt de la pompe ou temporisation réglable et secours sur défaut pompe.  
Coffret IP 44.  
1 bouton marche/arrêt.  
1 carte électronique de gestion.  
1 protection thermique électronique + 1 micro-contacteur par pompe.  
1 potentiomètre pour le réglage du courant.  
Alarme intégrée avec leds de signalisation et buzzer.  
Contact sec synthèse défaut.  
Dimensions : 160 x 200 x 100 mm  
Enveloppe pour installation extérieure.

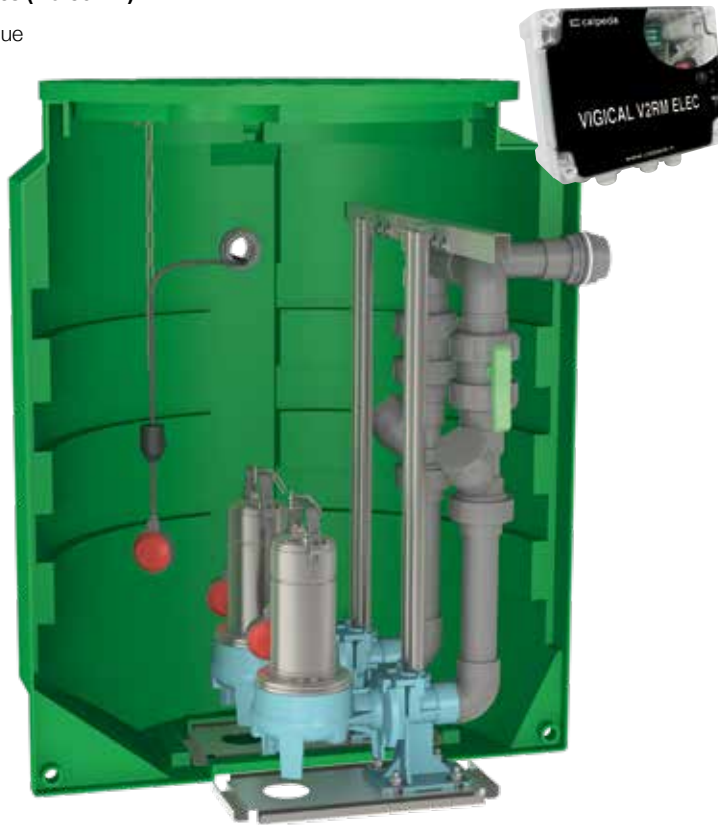
Référence	Plage de réglage A
<b>V2RM ELEC</b>	9

## Version V2E

Poste livré avec coffret de commande **V2RM ELEC** (non raccordé) Alarme intégrée + flotteur pour l'alarme trop-plein (10 m de câble).

Volume de bûchée du poste  
(avec le réglage usine des flotteurs) ≈ 200 litres (1 à 50 EH)

Poste renforcé pour pose en Nappe Phrétique



Poste livré avec 2 pompes : GQVM 50-8 (0.55 kW - 4.3 A)

Référence	Poids kg
<b>CALIDouble1200 2GQVM 50-8 PA V2E NP</b>	128
<b>CALIDouble1600 2GQVM 50-8 PA V2E NP</b>	157
<b>CALIDouble2000 2GQVM 50-8 PA V2E NP</b>	176
<b>CALIDouble2500 2GQVM 50-8 PA V2E NP</b>	245

Poste livré avec 2 pompes : GQVM 50-13 (1.10 kW - 8.4 A)

Référence	Poids kg
<b>CALIDouble1200 2GQVM 50-13 PA V2E NP</b>	138
<b>CALIDouble1600 2GQVM 50-13 PA V2E NP</b>	167
<b>CALIDouble2000 2GQVM 50-13 PA V2E NP</b>	186
<b>CALIDouble2500 2GQVM 50-13 PA V2E NP</b>	255

## VIGICAL V2RM ELEC



Référence	Plage de réglage A
<b>V2RM ELEC</b>	9

Coffret de démarrage et de protection thermique pour 2 pompes de relevage monophasées (9A max).  
2 modes de fonctionnement possible, soit :

- 1 - fonctionnement avec pompes standards équipées avec régulateurs de niveau intégrés aux pompes  
+ 1 régulateur de niveau indépendant pour l'alarme
- ou
- 2 - fonctionnement avec 2 ou 3 régulateurs de niveau (au choix)  
+ 1 régulateur de niveau indépendant pour l'alarme.

Permutation automatique sur arrêt de la pompe ou temporisation réglable et secours sur défaut pompe.  
Coffret IP 44.  
1 bouton marche/arrêt.  
1 carte électronique de gestion.  
1 protection thermique électronique + 1 micro-contacteur par pompe.  
1 potentiomètre pour le réglage du courant.  
Alarme intégrée avec leds de signalisation et buzzer.  
Contact sec synthèse défaut.  
Dimensions : 160 x 200 x 100 mm  
Enveloppe pour installation extérieure.



## Version PZ

Poste livré avec 1 sonde piezo et 1 flotteur pour l'alarme trop-plein (10 m de câble).

Volume de bâchée du poste (à régler sur site)

Poste renforcé pour pose en Nappe Phréatique



Poste livré avec 2 pompes : GQSM 50-8 SG (0.55 kW - 4.3 A)

Référence	Poids kg
<b>CALIDouble1200 2GQSM 50-8 PZ NP</b>	106
<b>CALIDouble1600 2GQSM 50-8 PZ NP</b>	132
<b>CALIDouble2000 2GQSM 50-8 PZ NP</b>	149
<b>CALIDouble2500 2GQSM 50-8 PZ NP</b>	215

Poste livré avec 2 pompes : GQSM 50-13 SG (1.10 kW - 8.4 A)

Référence	Poids kg
<b>CALIDouble1200 2GQSM 50-13 PZ NP</b>	114
<b>CALIDouble1600 2GQSM 50-13 PZ NP</b>	140
<b>CALIDouble2000 2GQSM 50-13 PZ NP</b>	157
<b>CALIDouble2500 2GQSM 50-13 PZ NP</b>	223

## Exemples de coffret de commande



Coffret de commande électronique  
 Pour **GQSM** ou **GQVM 50-8** (4.3 A)  
 ou **GQSM** ou **GQVM 50-13** (8.4 A)  
**QML/A 2D 12A-FA**



Coffret de commande électromécanique  
 Pour **GQSM** ou **GQVM 50-8** (4.3 A)  
**V2RM-FB-PZ 463**  
 Pour **GQSM** ou **GQVM 50-13** (8.4 A)  
**V2RM-FB-PZ 6310**

## Version PZ

Poste livré avec 1 sonde piezo et 1 flotteur pour l'alarme trop-plein (10 m de câble).

Volume de bâchée du poste (à régler sur site)

Poste renforcé pour pose en **N**appe **P**hréatique



Poste livré avec 2 pompes : **GQVM 50-8 SG (0.55 kW - 4.3 A)**

Référence	Poids kg
<b>CALIDouble1200 2GQVM 50-8 PA PZ NP</b>	128
<b>CALIDouble1600 2GQVM 50-8 PA PZ NP</b>	157
<b>CALIDouble2000 2GQVM 50-8 PA PZ NP</b>	176
<b>CALIDouble2500 2GQVM 50-8 PA PZ NP</b>	245

Poste livré avec 2 pompes : **GQVM 50-13 SG (1.10 kW - 8.4 A)**

Référence	Poids kg
<b>CALIDouble1200 2GQVM 50-13 PA PZ NP</b>	138
<b>CALIDouble1600 2GQVM 50-13 PA PZ NP</b>	167
<b>CALIDouble2000 2GQVM 50-13 PA PZ NP</b>	186
<b>CALIDouble2500 2GQVM 50-13 PA PZ NP</b>	255

## Exemples de coffret de commande



Coffret de commande électronique  
 Pour **GQSM** ou **GQVM 50-8 (4.3 A)**  
 ou **GQSM** ou **GQVM 50-13 (8.4 A)**  
**QML/A 2D 12A-FA**

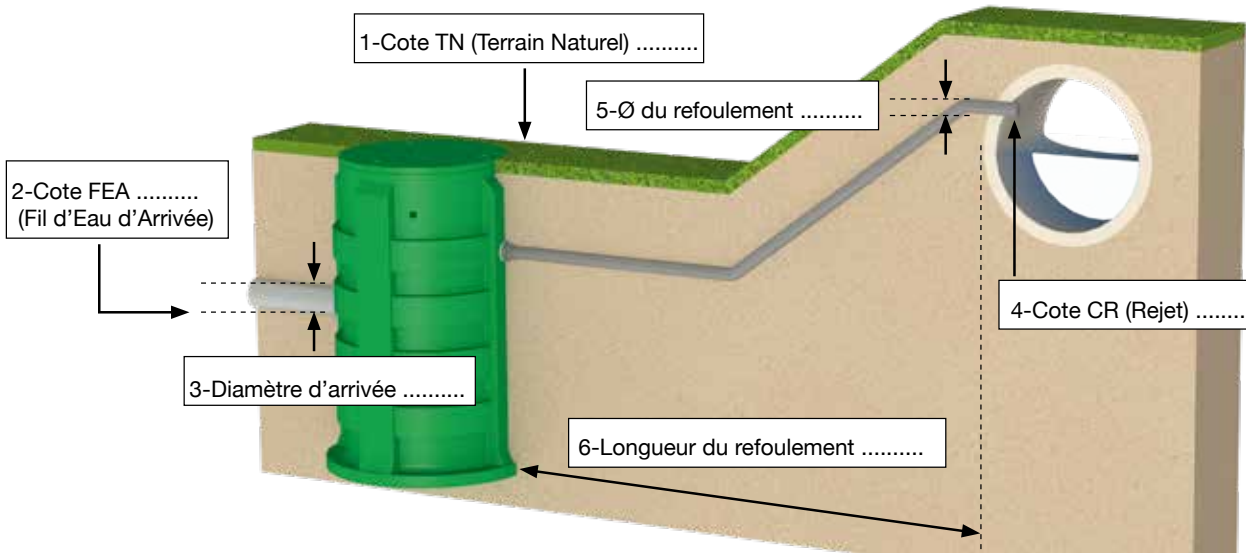


Coffret de commande électromécanique  
 Pour **GQSM** ou **GQVM 50-8 (4.3 A)**  
**V2RM-FB-PZ 463**  
 Pour **GQSM** ou **GQVM 50-13 (8.4 A)**  
**V2RM-FB-PZ 6310**

# Demande de prix RELEVAGE

Par mail  
devis@calpeda.fr  
ou fax au  
02.40.03.16.70

SOCIÉTÉ : .....	DATE : .....
ADRESSE : ..... CP-VILLE : .....	CLIENT : <input type="checkbox"/> OUI <input type="checkbox"/> NON
NOM : .....	FAX : .....
TÉLÉPHONE : .....	E-MAIL : .....
RÉFÉRENCE CHANTIER : .....	<input type="checkbox"/> POUR DEVIS <input type="checkbox"/> POUR EXÉCUTION PRÉVU LE : .....



<b>POSE :</b>		<b>Positionnement du poste</b>	
Sous espaces verts *	<input type="checkbox"/>	<input type="checkbox"/> Sortie d'habitation (eaux usées) - Débit .....	m <sup>3</sup> /h
Sous chaussée *	<input type="checkbox"/>	<b>ou</b> Nombre EH .....	.....
1 - Cote TN (Terrain Naturel) *	<input type="text"/> m	<b>ou</b> Nombre et type de logements .....	.....
2 - Cote FEA (Fil d'Eau d'Arrivée) *	<input type="text"/> m	<input type="checkbox"/> Sortie de fosse <input type="checkbox"/> Sortie de filtre	.....
3 - Diamètre d'arrivée .....	<input type="text"/> mm	<input type="checkbox"/> Eaux pluviales - Débit .....	m <sup>3</sup> /h
4 - Cote CR (Rejet) *	<input type="text"/> m	<b>ou</b> Surface de parking* .....	m <sup>2</sup>
5 - Diamètre du refoulement **	<input type="text"/> mm	<b>ou</b> Surface de toiture* .....	m <sup>2</sup>
6 - Longueur du refoulement *	<input type="text"/> m	* au-delà de 1000 m <sup>2</sup> , nous communiquer le débit de rejet	
* Éléments indispensables à la réalisation du devis.		<b>Poste + pompe(s) ou pompe(s) seule(s)</b>	
** Si vous ne connaissez pas le diamètre, nous vous le calculerons en respectant la vitesse d'auto-curage (1 m/s)		<input type="checkbox"/> 1 pompe <input type="checkbox"/> 2 pompes	
Note :		<input type="checkbox"/> Montage standard <input type="checkbox"/> Montage sur pied d'assise	
		<b>Coffret de commande</b> Réf : .....	
		<input type="checkbox"/> 230 V - Mono <input type="checkbox"/> 400 V - Tri	
		<input type="checkbox"/> Intérieur .....	
		<input type="checkbox"/> Extérieur .....	
		<input type="checkbox"/> Double porte <input type="checkbox"/> Socle alu	
		<input type="checkbox"/> Télégestion	
		<b>Options</b>	
		<input type="checkbox"/> Alarme trop-plein <input type="checkbox"/> 9 V <input type="checkbox"/> 230 V	
		<input type="checkbox"/> Panier dégrilleur <input type="checkbox"/> Regard de vannage	
		<input type="checkbox"/> Réhausse <input type="checkbox"/> Tuyau PE .....	
		<input type="checkbox"/> Assistance à la mise en service : Département : .....	

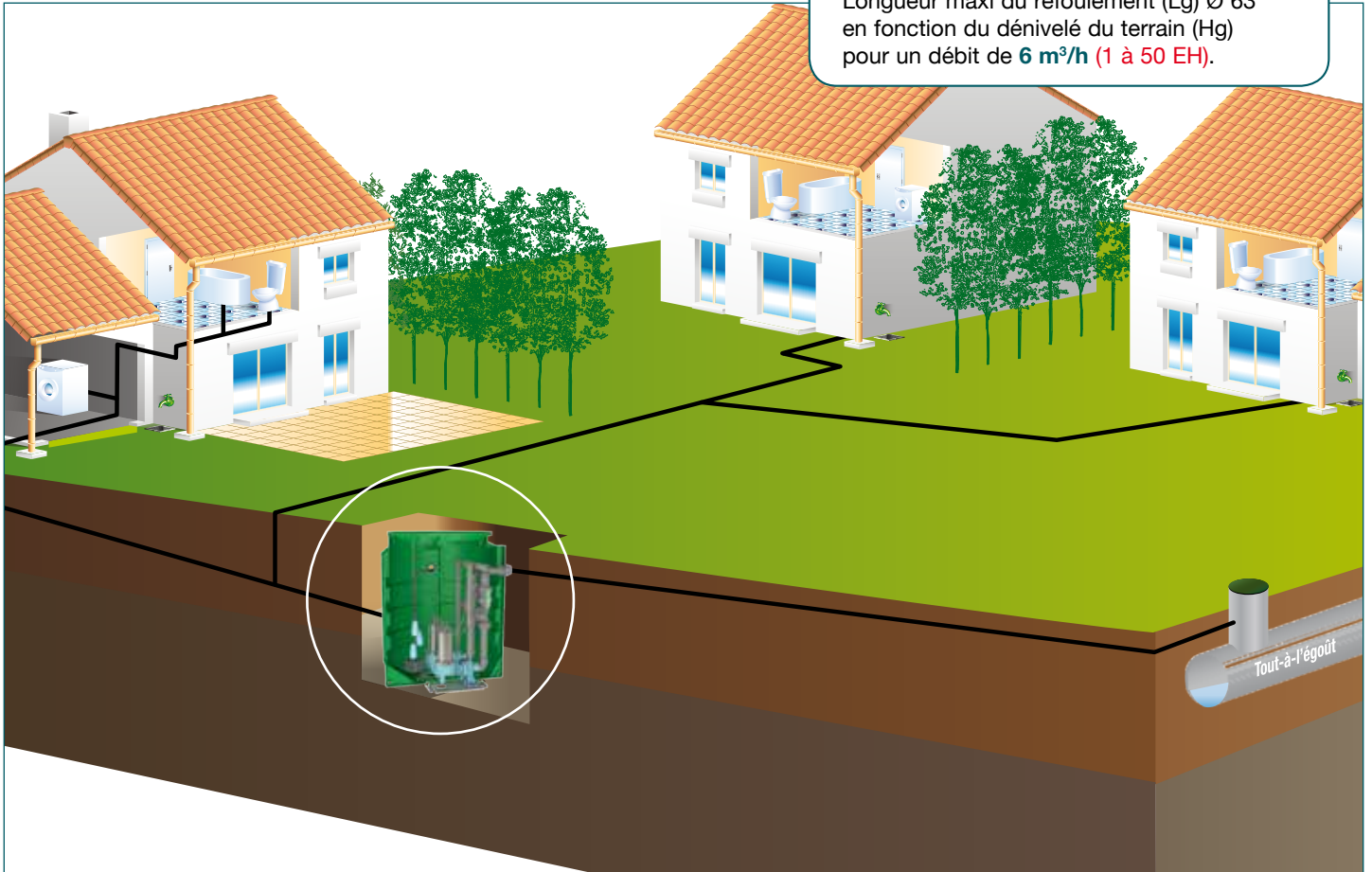
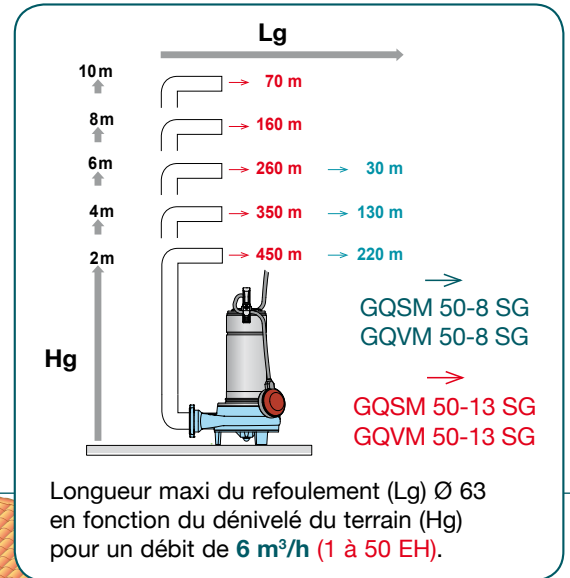
# CALIDouble 2GQSM 50

# CALIDouble 2GQVM 50 PA

Eaux chargées (E.U./E.V./E.P.)

## Exemple d'installation

### CALIDouble 2GQVM 50 PA



CALIDouble 2GQSM-2GQVM 50 - CALPEDA - (Doc). Document non contractuel et non définitif, soumis à modifications. Calpeda France se donne le droit à toute rectification concernant la présente documentation.



**Calpeda Pompes**

19, rue de la communauté - 44140 LE BIGNON

Tél. 02 40 03 13 30 - Fax 02 40 03 16 70 - email : info@calpeda.fr - www.calpeda.fr

SAS au capital de 1 030 000 € - RCS Nantes B 322 698 093 - Siret 322 698 093 00059 - Code NAF 4669B - N° TVA intra communautaire : FR50322698 093



water passion