

CALIDOUBLE 2GQSM 50

CALIDOUBLE 2GQVM 50 PA



**POSTES DE RELEVAGE SORTIE D'HABITATION (2 POMPES)
POUR EAUX CHARGÉES (E.U. / E.V. / E.P.)**



Sortie d'**H**abitation



Sortie de **M**icro-**S**tation



Sortie de **F**osse



Eaux **P**luviales



Sortie de **F**iltre



Eaux de **D**rainage



CALIDOUBLE1200 2GQSM 50-8



CALIDOUBLE1200 2GQVM 50-8 PA

CALIDOUBLE 2GQSM 50

Eaux chargées (E.U./E.V./E.P.)

Livrés montés prêts à poser. **Conformes aux prescriptions de la norme européenne 12050-1.**

Volume de bâchée du poste ≈ 200 litres
(Avec réglage usine des flotteurs)



**COFFRET
À
PRÉVOIR**

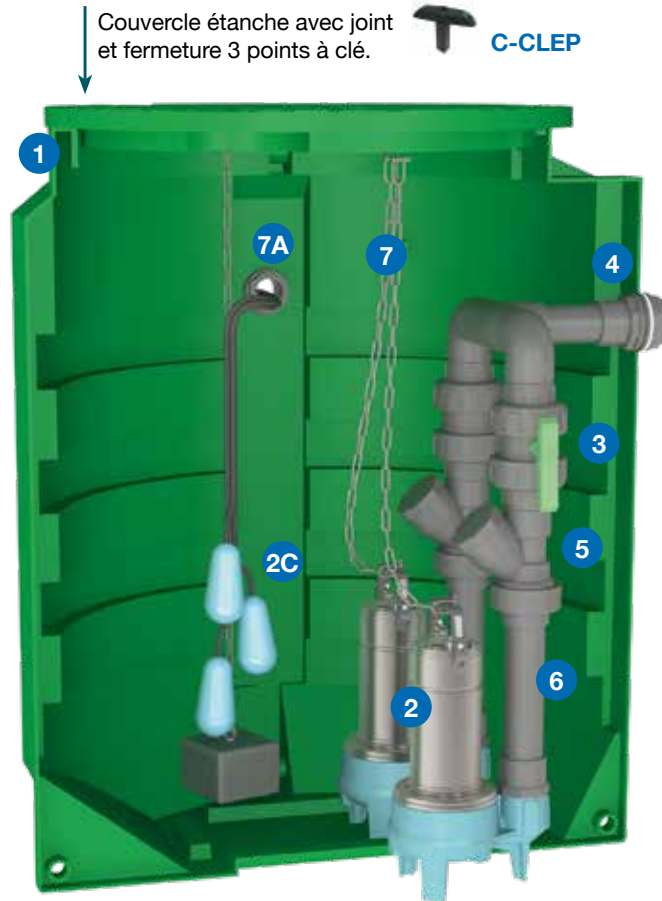


Prévoir obligatoirement un coffret
ou une armoire de gestion (voir page 6)

Couvercle étanche avec joint
et fermeture 3 points à clé.



C-CLEP



LES + PRODUIT

COUVERCLE ÉTANCHE
AVEC FERMETURE 3 POINTS À CLÉ
POSTE NON PERÇÉ
POUR L'ENTRÉE DES EFFLUENTS
(À RÉALISER SUR SITE)
NICHE DE PROTECTION
SORTIE DE CÂBLES



8



10

Composition

- 1 cuve enterrable en polyéthylène très résistant.
- pose enterrée uniquement
- température maxi d'utilisation : + 35°C
- 2 pompes de relevage spéciales eaux chargées
(roue vortex - passage 50 mm)
livrées avec 10 m de câble chacune.
- 2C 3 flotteurs à bille avec 10 m de câble chacun
dont 1 pour l'alarme trop-plein.
- 3 2 vannes d'arrêt avec raccord union pour la maintenance
en PVC Ø 63.
- 4 1 passage de paroi en PVC Ø 63 x 2"½ pour le raccordement
du refoulement.
- 5 2 clapets à boule spécial eaux usées en PVC Ø 63.
- 6 2 tuyauteries rigides (intérieur) en PVC Ø 63.
- 7 2 chaînes de sécurité.
- 7A 1 passage de paroi en PVC Ø 50 x 2" pour le passage des
câbles pompes et flotteurs.

Livrés séparés non montés :

- 7B 1 manchon d'entrée en PVC Ø 160 (équipé d'un joint)
pour raccorder le tuyau d'arrivée des effluents.
- 8 1 joint à lèvre + 1 tuyau et 1 manchon pour effectuer
une ventilation en Ø 100.
Perçage à réaliser en Ø 108 (scie cloche non fournie).
- 10 2 joints à lèvre en Ø 100 : 1 pour monter le tuyau d'arrivée
1 pour la ventilation.
Perçage à réaliser en Ø 108 (scie cloche non fournie).

Attention !
Un poste de relevage pour eaux chargées nécessite un entretien régulier, consistant à nettoyer et rincer la cuve, la pompe, les flotteurs...
La garantie constructeur n'exclut pas l'entretien.

CALIDouble 2GQSM 50

Eaux chargées (E.U./E.V./E.P.)

Encombremments

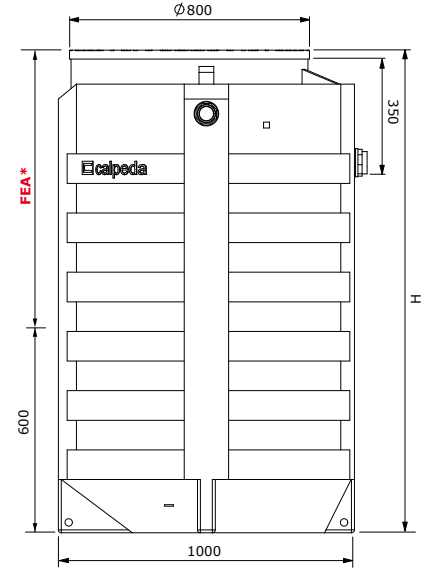
Postes livrés avec 2 pompes : GQSM 50-8 SG (0,55 Kw - 4,3A) avec 10 m de câble.

Cuve seule	Poids de la cuve seule kg	Volume en litres	Postes livrés avec 2 pompes GQSM 50-8 SG	Poids du poste équipé kg	Dimensions en mm	
					H	FEA* maxi
CS2 1000	41	645	CALIDouble1000 2GQSM 50-8	92	1050	- 450
CS2 1200	56	780	CALIDouble1200 2GQSM 50-8	101	1250	- 650
CS2 1600	71	1060	CALIDouble1600 2GQSM 50-8	122	1650	- 1050
CS2 2000	86	1340	CALIDouble2000 2GQSM 50-8	139	2050	- 1450
CS2 2500	140	1730	CALIDouble2500 2GQSM 50-8	202	2550	- 1950

Postes livrés avec 2 pompes : GQSM 50-13 SG (1,10 Kw - 8,4A) avec 10 m de câble.

Cuve seule	Poids de la cuve seule kg	Volume en litres	Postes livrés avec 2 pompes GQSM 50-13 SG	Poids du poste équipé kg	Dimensions en mm	
					H	FEA* maxi
CS2 1000	41	645	CALIDouble1000 2GQSM 50-13	100	1050	- 450
CS2 1200	56	780	CALIDouble1200 2GQSM 50-13	109	1250	- 650
CS2 1600	71	1060	CALIDouble1600 2GQSM 50-13	130	1650	- 1050
CS2 2000	86	1340	CALIDouble2000 2GQSM 50-13	147	2050	- 1450
CS2 2500	140	1730	CALIDouble2500 2GQSM 50-13	210	2550	- 1950

*FEA : Fil d'Eau d'Arrivée. La hauteur du fil d'eau d'arrivée est modifiable sur demande.



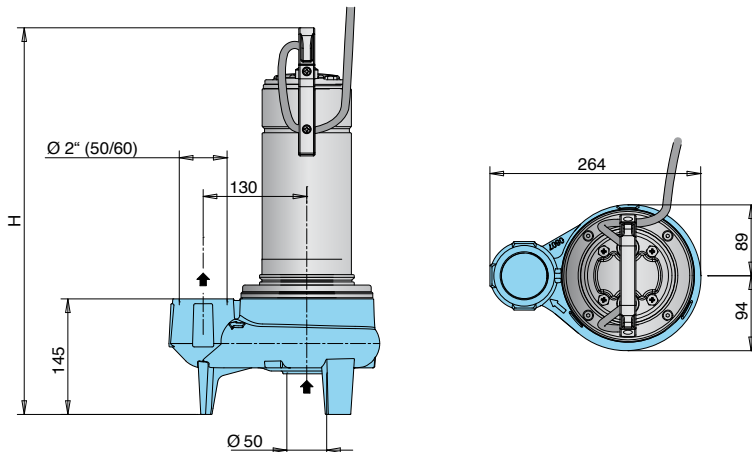
Pompe GQSM 50 SG (sortie verticale)



Pompe de relevage à roue vortex. Pour eau chargée.
 Corps de pompe et turbine en fonte - Arbre en inox 303.
 Double garniture mécanique en céramique d'alumine / carbone dur / NBR, dans chambre à huile.
 Moteur à sec 2900 trs/min (service continu) - Bobinage à triple imprégnation résistant à l'humidité.
 Isolation classe F - Protection IP X8 - Protection thermique et condensateur incorporés.
 Température du liquide jusqu'à + 35°C.
 Profondeur d'immersion : Mini : 273 mm / Maxi : 5 mètres
 Valeur de PH entre 6 et 11.
 Livrée avec câble d'alimentation HO7RNF 3G1 mm² longueur 10 mètres.

Référence pompe seule	MOTEUR				Réf. F	Pass. mm	m ³ /h l/min	0	3	6	9	12	15	18	21	24	27	30	33	36
	Tension	kW	A	uf				0	50	100	150	200	250	300	350	400	450	500	550	600
GQSM 50-8 SG	230	0.55	4.3	16	2" V	50	H m	8	7.4	6.9	6.3	5.6	4.8	4	3	1.8	-	-	-	-
GQSM 50-13 SG		1.10	8.4	30				12.8	12.2	11.6	11	10.3	9.5	8.6	7.7	6.7	5.7	4.5	3.3	2

M = Monophasé - F = Femelle - V = Vertical



Référence pompe seule	Dimensions mm	Poids Kg
	H	
GQSM 50-8 SG	460	15.8
GQSM 50-13 SG	505	20.3

CALIDOUBLE 2GQVM 50 PA

Eaux chargées (E.U./E.V./E.P.)

Livrés montés prêts à poser. **Conformes aux prescriptions de la norme européenne 12050-1.**

Volume de bûchée du poste ≈ 200 litres
(Avec réglage usine des flotteurs)



**COFFRET
À
PRÉVOIR**



Prévoir obligatoirement un coffret
ou une armoire de gestion (voir page 6)

Couvercle étanche avec joint
et fermeture 3 points à clé.



C-CLEP



LES + PRODUIT

COUVERCLE ÉTANCHE
AVEC FERMETURE 3 POINTS À CLÉ
POMPES MONTÉES SUR PIED D'ASSISE
POSTE NON PERÇÉ EN FOND DE CUVE



Composition

- 1 cuve enterrable en polyéthylène très résistant.
 - pose enterrée uniquement
 - température maxi d'utilisation : + 35°C
- 2 pompes de relevage spéciales eaux chargées (roue vortex - passage 50 mm) livrées avec 10 m de câble chacune.
- 2A 2 pieds d'assise droits en fonte équipés d'un coude PVC + barres de guidage en inox 304.
- 2B 2 supports inox en fond de poste qui évitent le perçage de la cuve.
- 2C 3 flotteurs à bille avec 10 m de câble chacun dont 1 pour l'alarme trop-plein.
- 3 2 vannes d'arrêt avec raccord union pour la maintenance en PVC Ø 63.
- 4 1 passage de paroi en PVC Ø 63 x 2"½ pour le raccordement du refoulement.
- 5 2 clapets à boule spécial eaux usées en PVC Ø 63.
- 6 2 tuyauteries rigides (intérieur) en PVC Ø 63.
- 7 2 chaînes de sécurité en inox 316.
- 7A 1 passage de paroi en PVC Ø 50 x 2" pour le passage des câbles pompes et flotteurs.

Livrés séparés non montés :

- 7B 1 manchon d'entrée en PVC Ø 160 (équipé d'un joint) pour raccorder le tuyau d'arrivée des effluents.
- 8 1 joint à lèvres, 1 tuyau et 1 manchon pour effectuer une ventilation en Ø 100. Perçage à réaliser en Ø 108 (scie cloche non fournie).
- 10 2 joints à lèvres en Ø 100 : 1 pour monter le tuyau d'arrivée 1 pour la ventilation. Perçage à réaliser en Ø 108 (scie cloche non fournie).



Attention !

Un poste de relevage pour eaux chargées nécessite un entretien régulier, consistant à nettoyer et rincer la cuve, la pompe, les flotteurs... La garantie constructeur n'exclut pas l'entretien.

CALIDouble 2GQVM 50 PA

Eaux chargées (E.U./E.V./E.P.)

Encombremments

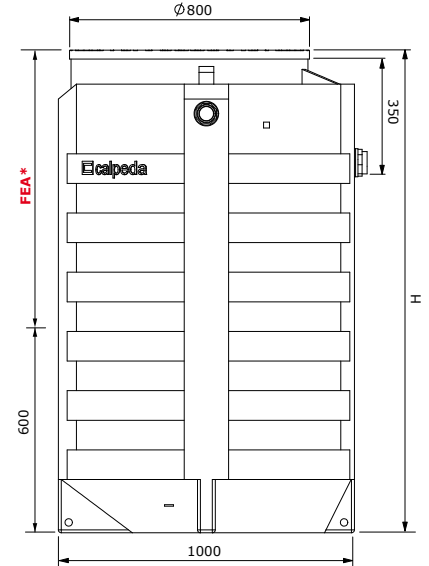
Postes livrés avec 2 pompes : GQVM 50-8 SG (0,55 Kw - 4,3A) avec 10 m de câble.

Cuve seule	Poids de la cuve seule kg	Volume en litres	Postes livrés avec 2 pompes GQVM 50-8 SG	Poids du poste équipé kg	Dimensions en mm	
					H	FEA* maxi
CS2 1000	41	645	CALIDouble1000 2GQVM 50-8 PA	113	1050	- 450
CS2 1200	56	780	CALIDouble1200 2GQVM 50-8 PA	123	1250	- 650
CS2 1600	71	1060	CALIDouble1600 2GQVM 50-8 PA	147	1650	- 1050
CS2 2000	86	1340	CALIDouble2000 2GQVM 50-8 PA	166	2050	- 1450
CS2 2500	140	1730	CALIDouble2500 2GQVM 50-8 PA	232	2550	- 1950

Postes livrés avec 2 pompes : GQVM 50-13 SG (1,10 Kw - 8,4A) avec 10 m de câble.

Cuve seule	Poids de la cuve seule kg	Volume en litres	Postes livrés avec 2 pompes GQVM 50-13 SG	Poids du poste équipé kg	Dimensions en mm	
					H	FEA* maxi
CS2 1000	41	645	CALIDouble1000 2GQVM 50-13 PA	123	1050	- 450
CS2 1200	56	780	CALIDouble1200 2GQVM 50-13 PA	133	1250	- 650
CS2 1600	71	1060	CALIDouble1600 2GQVM 50-13 PA	157	1650	- 1050
CS2 2000	86	1340	CALIDouble2000 2GQVM 50-13 PA	176	2050	- 1450
CS2 2500	140	1730	CALIDouble2500 2GQVM 50-13 PA	242	2550	- 1950

*FEA : Fil d'Eau d'Arrivée. La hauteur du fil d'eau d'arrivée est modifiable sur demande.



Pompe GQVM 50 SG (sortie horizontale)

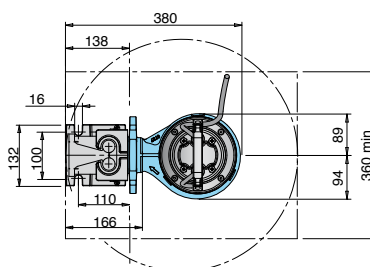
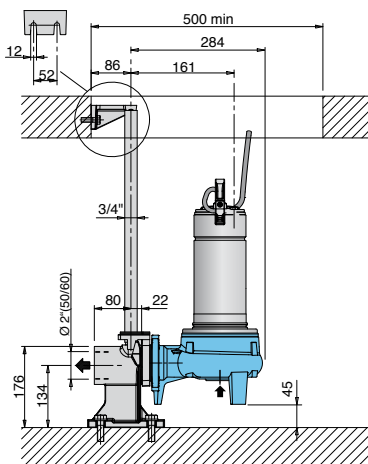


Pompe de relevage à roue vortex. Pour eau chargée.
 Corps de pompe et turbine en fonte - Arbre en inox 303.
 Double garniture mécanique en céramique d'alumine / carbone dur / NBR, dans chambre à huile.
 Moteur à sec 2900 trs/min (service continu) - Bobinage à triple imprégnation résistant à l'humidité.
 Isolation classe F - Protection IP X8 - Protection thermique et condensateur incorporés.
 Température du liquide jusqu'à + 35°C.
 Profondeur d'immersion : Mini : 273 mm / Maxi : 5 mètres
 Valeur de PH entre 6 et 11.
 Livrée avec câble d'alimentation HO7RNF 3G1 mm² longueur 10 mètres.

Référence pompe seule	MOTEUR				Réf. F	Pass. mm	m ³ /h l/min	0	3	6	9	12	15	18	21	24	27	30	33	36
	Tension	kW	A	uf				0	50	100	150	200	250	300	350	400	450	500	550	600
GQVM 50-8 SG	230	0.55	4.3	16	2" H DN50	50	H m	8	7.4	6.9	6.3	5.6	4.8	4	3	1.8	-	-	-	-
GQVM 50-13 SG		1.10	8.4	30				12.8	12.2	11.6	11	10.3	9.5	8.6	7.7	6.7	5.7	4.5	3.3	2

M = Monophasé - F = Femelle - H = Horizontal

Installation sur pied d'assise



Référence pompe seule	Dimensions mm	Poids Kg
	H	
GQVM 50-8 SG	460	16
GQVM 50-13 SG	505	20.5

CALIDOUBLE 2GQSM 50

CALIDOUBLE 2GQVM 50 PA

Eaux chargées (E.U./E.V./E.P.)



Prévoir obligatoirement un coffret ou une armoire de gestion

Coffrets et armoires de gestion**
fonctionnant avec flotteurs



QMLD2D 12A-FA



V2RM



A2RM

Coffrets et armoires de gestion**
fonctionnant avec sonde piezométrique



V2RM-PZ



A2RM-PZ

** Version triphasée sur demande.

Options (sur demande)

Alarmes



CATP 9V

Coffret 9 volts pour alarme à distance



CATP 230V

Coffret 230 volts pour alarme à distance



RA 100E

Coffret pour alarme à distance (uniquement pour QMLD2D 12A-FA)



RA 100A

Coffret pour alarme à distance autonome (uniquement pour QMLD2D 12A-FA)

Télécommande



Sonde piezométrique - **PIEZO**

La sonde de niveau immergée piezométrique 4/20mA réalise la surveillance et la mesure en pression différentielle du niveau du liquide dans la cuve.

Fonctionne avec coffret **V2RM-PZ** ou armoire **A2RM-PZ**.



RV2 63

Regard de vannage équipé de 2 vannes, 2 clapets à boule + tuyauterie PVC en Ø 63.

Autres



RÉHAUSSE SEULE : RH-CD 300

Réhausse hauteur 300 mm (Montage maxi 2 réhausses)



Panier dégrilleur Inox PANDEG



Kit piquet de terre KPT



Assistance à la mise en service

Version V2E

Poste livré avec coffret de commande **V2RM ELEC** (non raccordé) Alarme intégrée + flotteur pour l'alarme trop-plein (10 m de câble).

Volume de bûchée du poste
(avec le réglage usine des flotteurs) ≈ 200 litres (1 à 100 EH)

Poste renforcé pour pose en Nappe Phréatique



Poste livré avec 2 pompes : GQSM 50-8 (0.55 kW - 4.3 A)

Référence	Poids kg
CALIDouble1200 2GQSM 50-8 V2E NP	106
CALIDouble1600 2GQSM 50-8 V2E NP	132
CALIDouble2000 2GQSM 50-8 V2E NP	149
CALIDouble2500 2GQSM 50-8 V2E NP	215

Poste livré avec 2 pompes : GQSM 50-13 (1.10 kW - 8.4 A)

Référence	Poids kg
CALIDouble1200 2GQSM 50-13 V2E NP	114
CALIDouble1600 2GQSM 50-13 V2E NP	140
CALIDouble2000 2GQSM 50-13 V2E NP	157
CALIDouble2500 2GQSM 50-13 V2E NP	223

VIGICAL V2RM ELEC



Référence	Plage de réglage A
V2RM ELEC	9

Coffret de démarrage et de protection thermique pour 2 pompes de relevage monophasées (9A max).

2 modes de fonctionnement possible, soit :

1 - fonctionnement avec pompes standards équipées avec régulateurs de niveau intégrés aux pompes
+ 1 régulateur de niveau indépendant pour l'alarme

ou

2 - fonctionnement avec 2 ou 3 régulateurs de niveau (au choix)

+ 1 régulateur de niveau indépendant pour l'alarme.

Permutation automatique sur arrêt de la pompe ou temporisation réglable et secours sur défaut pompe.

Coffret IP 44.

1 bouton marche/arrêt.

1 carte électronique de gestion.

1 protection thermique électronique + 1 micro-contacteur par pompe.

1 potentiomètre pour le réglage du courant.

Alarme intégrée avec leds de signalisation et buzzer.

Contact sec synthèse défaut.

Dimensions : 160 x 200 x 100 mm

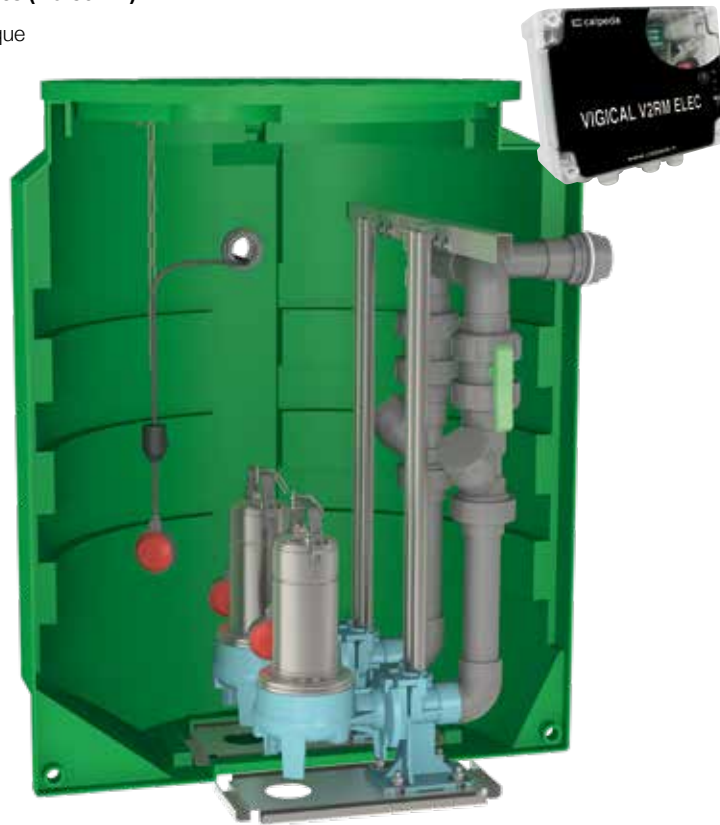
Enveloppe pour installation extérieure.

Version V2E

Poste livré avec coffret de commande **V2RM ELEC** (non raccordé) Alarme intégrée + flotteur pour l'alarme trop-plein (10 m de câble).

Volume de bûchée du poste
(avec le réglage usine des flotteurs) ≈ 200 litres (1 à 50 EH)

Poste renforcé pour pose en Nappe Phréatique



Poste livré avec 2 pompes : GQVM 50-8 (0.55 kW - 4.3 A)

Référence	Poids kg
CALIDouble1200 2GQVM 50-8 PA V2E NP	128
CALIDouble1600 2GQVM 50-8 PA V2E NP	157
CALIDouble2000 2GQVM 50-8 PA V2E NP	176
CALIDouble2500 2GQVM 50-8 PA V2E NP	245

Poste livré avec 2 pompes : GQVM 50-13 (1.10 kW - 8.4 A)

Référence	Poids kg
CALIDouble1200 2GQVM 50-13 PA V2E NP	138
CALIDouble1600 2GQVM 50-13 PA V2E NP	167
CALIDouble2000 2GQVM 50-13 PA V2E NP	186
CALIDouble2500 2GQVM 50-13 PA V2E NP	255

VIGICAL V2RM ELEC



Référence	Plage de réglage A
V2RM ELEC	9

Coffret de démarrage et de protection thermique pour 2 pompes de relevage monophasées (9A maxi).
2 modes de fonctionnement possible, soit :

- 1 - fonctionnement avec pompes standards équipées avec régulateurs de niveau intégrés aux pompes
+ 1 régulateur de niveau indépendant pour l'alarme
- ou
- 2 - fonctionnement avec 2 ou 3 régulateurs de niveau (au choix)
+ 1 régulateur de niveau indépendant pour l'alarme.

Permutation automatique sur arrêt de la pompe ou temporisation réglable et secours sur défaut pompe.
Coffret IP 44.
1 bouton marche/arrêt.
1 carte électronique de gestion.
1 protection thermique électronique + 1 micro-contacteur par pompe.
1 potentiomètre pour le réglage du courant.
Alarme intégrée avec leds de signalisation et buzzer.
Contact sec synthèse défaut.
Dimensions : 160 x 200 x 100 mm
Enveloppe pour installation extérieure.

Version PZ

Poste livré avec 1 sonde piezo et 1 flotteur pour l'alarme trop-plein (10 m de câble).

Volume de bâchée du poste (à régler sur site)

Poste renforcé pour pose en Nappe Phréatique



Poste livré avec 2 pompes : GQSM 50-8 SG (0.55 kW - 4.3 A)

Référence	Poids kg
CALIDouble1200 2GQSM 50-8 PZ NP	106
CALIDouble1600 2GQSM 50-8 PZ NP	132
CALIDouble2000 2GQSM 50-8 PZ NP	149
CALIDouble2500 2GQSM 50-8 PZ NP	215

Poste livré avec 2 pompes : GQSM 50-13 SG (1.10 kW - 8.4 A)

Référence	Poids kg
CALIDouble1200 2GQSM 50-13 PZ NP	114
CALIDouble1600 2GQSM 50-13 PZ NP	140
CALIDouble2000 2GQSM 50-13 PZ NP	157
CALIDouble2500 2GQSM 50-13 PZ NP	223

Exemples de coffret de commande



Coffret de commande électronique
 Pour **GQSM** ou **GQVM 50-8** (4.3 A)
 ou **GQSM** ou **GQVM 50-13** (8.4 A)
QML/A 2D 12A-FA



Coffret de commande électromécanique
 Pour **GQSM** ou **GQVM 50-8** (4.3 A)
V2RM-FB-PZ 463
 Pour **GQSM** ou **GQVM 50-13** (8.4 A)
V2RM-FB-PZ 6310

Version PZ

Poste livré avec 1 sonde piezo et 1 flotteur pour l'alarme trop-plein (10 m de câble).

Volume de bâchée du poste (à régler sur site)

Poste renforcé pour pose en **N**appe **P**hréatique



Poste livré avec 2 pompes : **GQVM 50-8 SG (0.55 kW - 4.3 A)**

Référence	Poids kg
CALIDouble1200 2GQVM 50-8 PA PZ NP	128
CALIDouble1600 2GQVM 50-8 PA PZ NP	157
CALIDouble2000 2GQVM 50-8 PA PZ NP	176
CALIDouble2500 2GQVM 50-8 PA PZ NP	245

Poste livré avec 2 pompes : **GQVM 50-13 SG (1.10 kW - 8.4 A)**

Référence	Poids kg
CALIDouble1200 2GQVM 50-13 PA PZ NP	138
CALIDouble1600 2GQVM 50-13 PA PZ NP	167
CALIDouble2000 2GQVM 50-13 PA PZ NP	186
CALIDouble2500 2GQVM 50-13 PA PZ NP	255

Exemples de coffret de commande



Coffret de commande électronique
 Pour **GQSM** ou **GQVM 50-8 (4.3 A)**
 ou **GQSM** ou **GQVM 50-13 (8.4 A)**
QML/A 2D 12A-FA



Coffret de commande électromécanique
 Pour **GQSM** ou **GQVM 50-8 (4.3 A)**
V2RM-FB-PZ 463
 Pour **GQSM** ou **GQVM 50-13 (8.4 A)**
V2RM-FB-PZ 6310

Demande de prix RELEVAGE

Par mail
devis@calpeda.fr
ou fax au
02.40.03.16.70

SOCIÉTÉ :

ADRESSE : CP-VILLE :

NOM :

TÉLÉPHONE :

RÉFÉRENCE CHANTIER :

DATE :

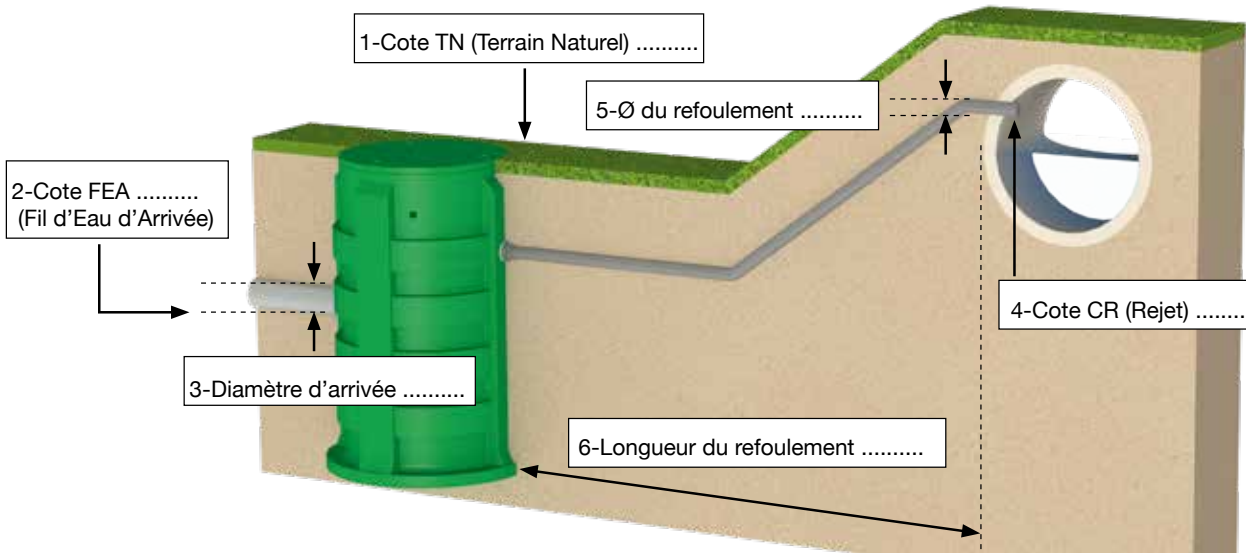
CLIENT : OUI NON

FAX :

E-MAIL :

POUR DEVIS

POUR EXÉCUTION PRÉVU LE :



POSE :

Sous espaces verts *

Sous chaussée *

1 - Cote TN (Terrain Naturel) * m

2 - Cote FEA (Fil d'Eau d'Arrivée) * m

3 - Diamètre d'arrivée mm

4 - Cote CR (Rejet) * m

5 - Diamètre du refoulement ** mm

6 - Longueur du refoulement * m

* Éléments indispensables à la réalisation du devis.

** Si vous ne connaissez pas le diamètre, nous vous le calculerons en respectant la vitesse d'auto-curage (1 m/s)

Note :

Positionnement du poste

Sortie d'habitation (eaux usées) - Débit m³/h
ou Nombre EH

ou Nombre et type de logements

Sortie de fosse Sortie de filtre

Eaux pluviales - Débit m³/h
ou Surface de parking* m²
ou Surface de toiture* m²

* au-delà de 1000 m², nous communiquer le débit de rejet

Poste + pompe(s) ou pompe(s) seule(s)

1 pompe 2 pompes

Montage standard Montage sur pied d'assise

Coffret de commande Réf :

230 V - Mono 400 V - Tri

Intérieur

Extérieur

Double porte Socle alu

Télégestion

Options

Alarme trop-plein 9 V 230 V

Panier dégrilleur Regard de vannage

Réhausse Tuyau PE

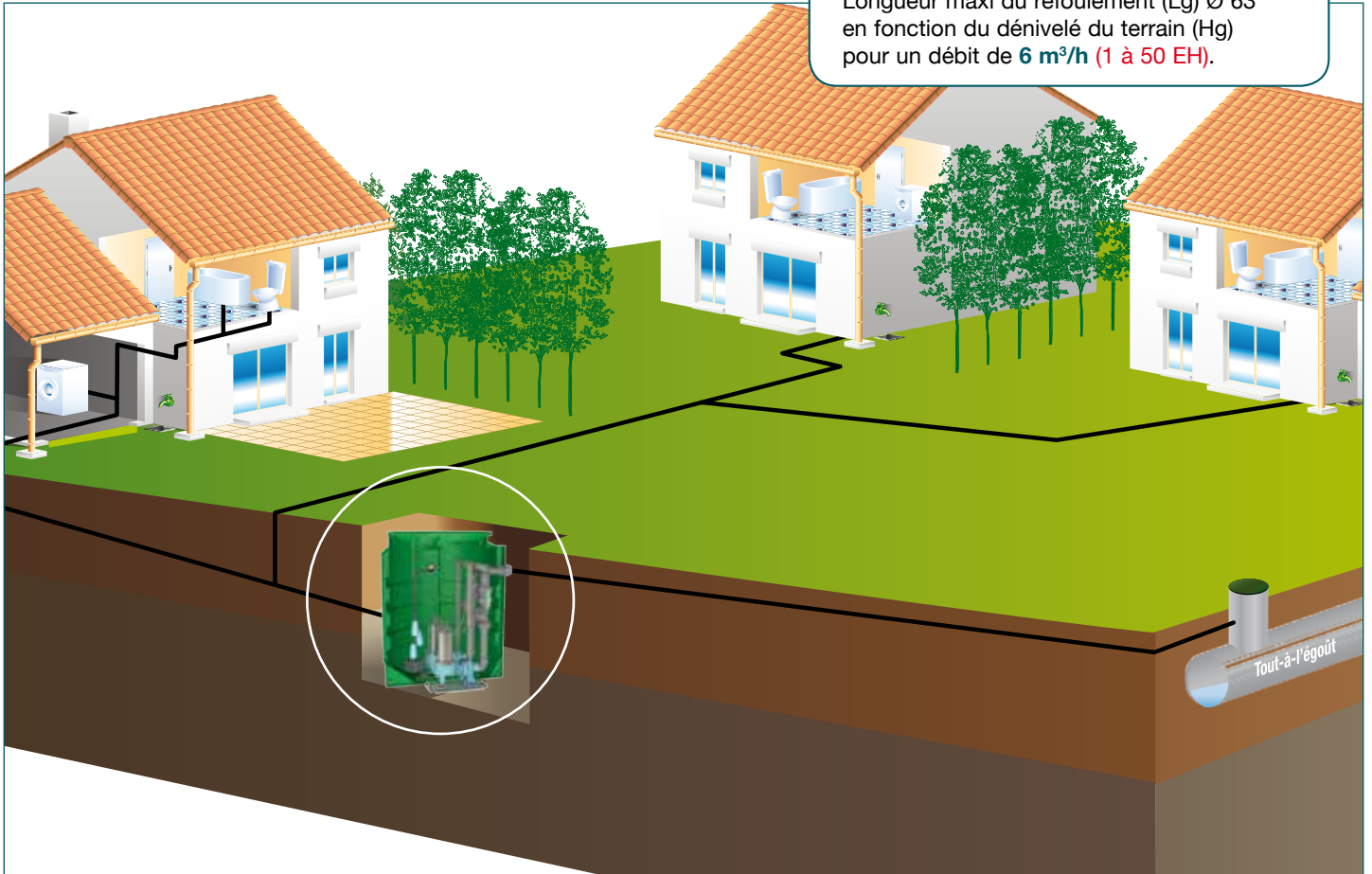
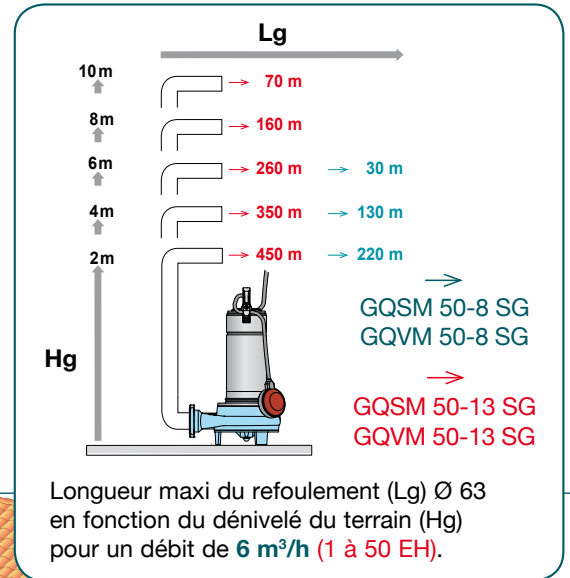
Assistance à la mise en service : Département :

CALIDouble 2GQSM 50 CALIDouble 2GQVM 50 PA

Eaux chargées (E.U./E.V./E.P.)

Exemple d'installation

CALIDouble 2GQVM 50 PA



CALIDouble 2GQSM-2GQVM 50 - (Doc). Document non contractuel et non définitif, soumis à modifications. Calpeda France se donne le droit à toute rectification concernant la présente documentation.



Calpeda Pompes

19, rue de la Communauté - 44140 LE BIGNON

Tél. 02 40 03 13 30 - Fax 02 40 03 16 70 - email : info@calpeda.fr - www.calpeda.fr

SAS au capital de 1 030 000 € - RCS Nantes B 322 698 093 - Siret 322 698 093 00059 - Code NAF 4669B - N° TVA intra communautaire : FR50322698 093



water passion