

# CALIDOUBLE 2DGOVM 65

EN 12050-1

# CALIDOUBLE 2DGOHM 65 PA

POSTES DE RELEVAGE SORTIE D'HABITATION (2 POMPES)  
POUR EAUX CHARGÉES (E.U. / E.V. / E.P.)



Sortie d'**H**abitation



Sortie de **M**icro-**S**tation



Sortie de **F**osse



Eaux **P**luviales



Sortie de **F**iltre



Eaux de **D**rainage



CALIDouble1200 2DGOM 65



CALIDouble1200 2DGOM 65 PA

# CALIDOUBLE 2DGOVM 65



## Eaux chargées (E.U./E.V./E.P.)

Livrés montés prêts à poser. **Conformes aux prescriptions de la norme européenne 12050-1.**

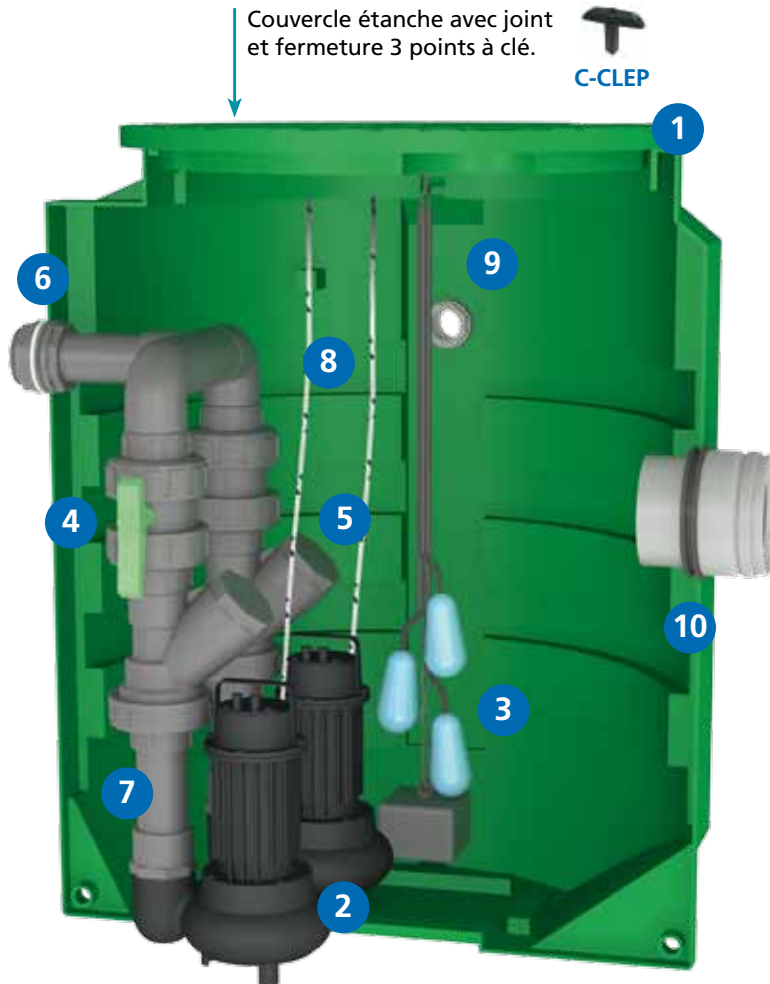
Volume de bâchée du poste ≈ 200 litres  
(Avec réglage usine des flotteurs)



Prévoir obligatoirement un coffret ou une armoire de gestion (voir page 6)



Couvercle étanche avec joint et fermeture 3 points à clé.



## Composition

- 1 cuve en PEHD très résistante.
    - pose enterrée uniquement
    - température maxi d'utilisation : + 35°C
    - ⚠ Ne pas poser en zone inondable. (cuves spéciales pour nappe phréatique sur demande).
  - 2 pompes de relevage spéciales eaux chargées (roue vortex - passage 65 mm) livrées avec 10 m de câble chacune.
  - 3 flotteurs à bille avec 10 m de câble chacun dont 1 pour l'alarme trop-plein.
  - 4 2 vannes d'arrêt avec raccord union pour la maintenance en PVC Ø 75.
  - 5 2 clapets à boule spécial eaux usées en PVC Ø 75.
  - 6 1 passage de paroi en PVC Ø 75 x 3" pour le raccordement du refoulement.
  - 7 2 tuyauteries rigides (intérieur) en PVC Ø 75.
  - 8 2 cordes de sécurité Ø 6.
  - 9 1 passage de paroi en PVC Ø 50 x 2" pour le passage des câbles pompes et flotteurs.
  - 10 1 manchon d'entrée en PVC Ø 160 (équipé d'un joint) pour raccorder le tuyau d'arrivée des effluents.
- Livrés séparés non montés :**
- 11 1 joint à lèvre + 1 tuyau et 1 manchon pour effectuer une ventilation en Ø 100. Perçage à réaliser en Ø 108 (scie cloche non fournie).



### Attention !

Un poste de relevage pour eaux chargées nécessite un entretien régulier, consistant à nettoyer et rincer la cuve, la pompe, les flotteurs... La garantie constructeur n'exclut pas l'entretien.

# CALIDOUBLE 2DGOVM 65



## Eaux chargées (E.U./E.V./E.P.)

### Encombrements

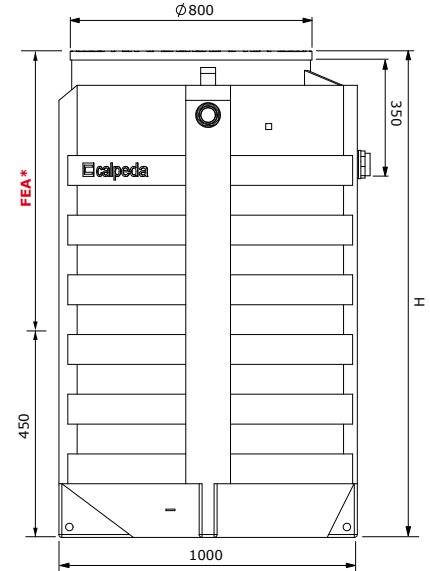
Postes livrés avec 2 pompes : DGO 150-2-65VM (1,10 Kw - 8,2A) avec 10 m de câble chacune.

| Cuve seule | Poids de la cuve seule kg | Volume en litres | Postes livrés avec 2 pompes DGO 150-2-65VM | Poids du poste équipé kg | Dimensions en mm |           |
|------------|---------------------------|------------------|--|--------------------------|------------------|-----------|
|            |                           |                  |  |                          | H                | FEA* maxi |
| CS2 1000   | 41                        | 645              | CALIDOUBLE1000 2DGOVM 65-150               | 112                      | 1000             | - 400     |
| CS2 1200   | 56                        | 780              | CALIDOUBLE1200 2DGOVM 65-150               | 121                      | 1200             | - 600     |
| CS2 1600   | 71                        | 1060             | CALIDOUBLE1600 2DGOVM 65-150               | 143                      | 1600             | - 1000    |
| CS2 2000   | 86                        | 1340             | CALIDOUBLE2000 2DGOVM 65-150               | 160                      | 2000             | - 1400    |
| CS2 2500   | 140                       | 1730             | CALIDOUBLE2500 2DGOVM 65-150               | 223                      | 2500             | - 2000    |

Postes livrés avec 2 pompes : DGO 200-2-65VM (1,50 Kw - 9,9A) avec 10 m de câble chacune.

| Cuve seule | Poids de la cuve seule kg | Volume en litres | Postes livrés avec 2 pompes DGO 200-2-65VM | Poids du poste équipé kg | Dimensions en mm |           |
|------------|---------------------------|------------------|--|--------------------------|------------------|-----------|
|            |                           |                  |  |                          | H                | FEA* maxi |
| CS2 1000   | 41                        | 645              | CALIDOUBLE1000 2DGOVM 65-200               | 114                      | 1000             | - 400     |
| CS2 1200   | 56                        | 780              | CALIDOUBLE1200 2DGOVM 65-200               | 123                      | 1200             | - 600     |
| CS2 1600   | 71                        | 1060             | CALIDOUBLE1600 2DGOVM 65-200               | 145                      | 1600             | - 1000    |
| CS2 2000   | 86                        | 1340             | CALIDOUBLE2000 2DGOVM 65-200               | 162                      | 2000             | - 1400    |
| CS2 2500   | 140                       | 1730             | CALIDOUBLE2500 2DGOVM 65-200               | 225                      | 2500             | - 2000    |

\*FEA : Fil d'Eau d'Arrivée. La hauteur du fil d'eau d'arrivée est modifiable sur demande.

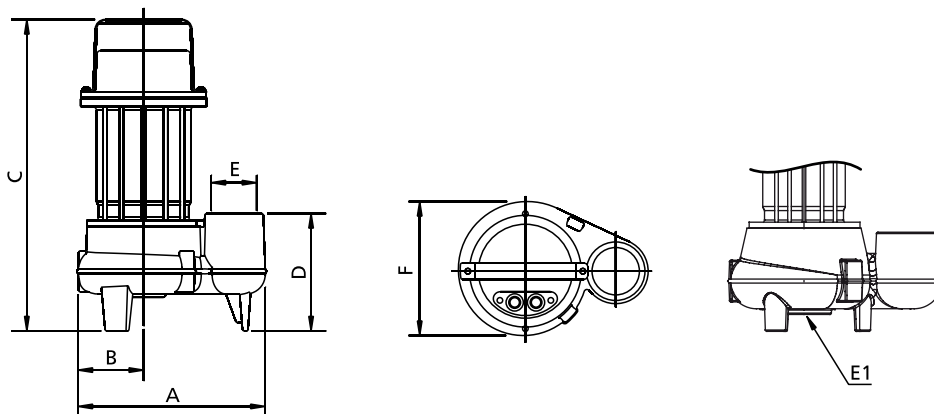


### Pompes DGOVM 65 (sortie verticale)



Pompe en fonte à roue vortex pour eau chargée. Corps de pompe en fonte.  
 Turbine en fonte - Arbre en inox 420.  
 Garnitures mécaniques : 1 en carbure de silicium + 1 en graphite d'alumine.  
 Moteur à bain d'huile - Bobinage à double imprégnation résistant à l'humidité - Isolation classe F.  
 Protection IP 68 - Protection thermique et condensateur en coffret sur version monophasée.  
 Température maxi du liquide : + 40°C. Profondeur maxi d'immersion : 20 mètres.  
 Câble d'alimentation HO7RNF - 4G1 mm<sup>2</sup> - longueur 10 mètres.  
 Flotteur sur version monophasée DGOVM FB.  
 Sur demande : exécutions spéciales versions bronze et inox 316.

| Référence pompes seules | MOTEUR  |      |     |    | Réf. F | Passage en mm | m <sup>3</sup> /h<br>l/min | 0.0 | 7.2 | 14.4 | 21.6 | 28.8 | 36.0 |
|-------------------------|---------|------|-----|----|--------|---------------|----------------------------|-----|-----|------|------|------|------|
|                         | Tension | kW   | A   | uf |        |               |                            | 0   | 120 | 240  | 360  | 480  | 600  |
| DGO 150-2-65VM FB       | 230     | 1.10 | 8.2 | 16 | 2" 1/2 | 65            | H<br>m                     | 8   | 7.2 | 6.1  | 4.7  | 3    | -    |
| DGO 200-2-65VM FB       |         | 1.50 | 9.9 | 30 |        |               |                            | 9.7 | 8.8 | 7.7  | 6.3  | 4.7  | 3    |



| Référence         | Dimensions mm |     |     |     |                    |              |     | Poids kg |
|-------------------|---------------|-----|-----|-----|--------------------|--------------|-----|----------|
|                   | A             | B   | C   | D   | E                  | E1           | F   |          |
| DGO 150-2-65VM FB | 300           | 105 | 435 | 140 | Ø 2"1/2<br>(66/76) | 3xM8<br>Ø160 | 210 | 21       |
| DGO 200-2-65VM FB |               |     |     |     |                    |              |     | 22       |

# CALIDOUBLE 2DGOHM 65 PA



## Eaux chargées (E.U./E.V./E.P.)

Livrés montés prêts à poser. **Conformes aux prescriptions de la norme européenne 12050-1.**

Volume de bâchée du poste ≈ 200 litres  
(Avec réglage usine des flotteurs)



Prévoir obligatoirement un coffret ou une armoire de gestion (voir page 6)

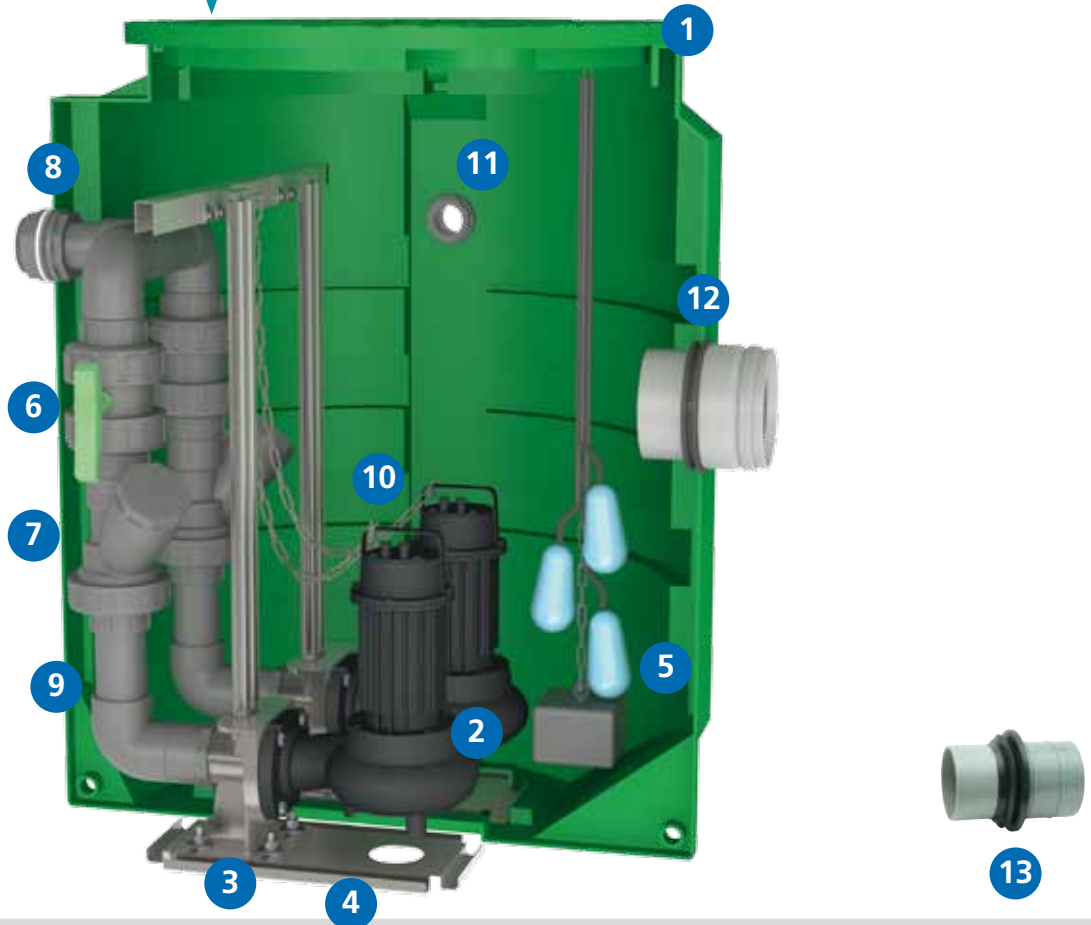
Couvercle étanche avec joint et fermeture 3 points à clé.



C-CLEP

**LES + PRODUIT**

COUVERCLE ÉTANCHE  
AVEC FERMETURE 3 POINTS À CLÉ  
POMPES MONTÉES SUR PIED D'ASSISE  
POSTE NON PERÇÉ EN FOND DE CUVE



## Composition

- 1 1 cuve enterrable en polyéthylène très résistant.
  - 2 2 pompes de relevage spéciales eaux chargées (roue vortex - passage 65 mm) livrées avec 10 m de câble chacune.
  - 3 2 pieds d'assise droits en fonte équipés d'un coude PVC + barres de guidage en inox 304.
  - 4 2 supports inox en fond de poste qui évitent le perçage de la cuve.
  - 5 3 flotteurs à bille avec 10 m de câble chacun dont 1 pour l'alarme trop-plein.
  - 6 2 vannes d'arrêt avec raccord union pour la maintenance en PVC Ø 75.
  - 7 2 clapets à boule spécial eaux usées en PVC Ø 75.
  - 8 1 passage de paroi en PVC Ø 75 x 3" pour le raccordement du refoulement.
  - 9 2 tuyauteries rigides (intérieur) en PVC Ø 75.
  - 10 2 chaînes de sécurité en inox 316.
  - 11 1 passage de paroi en PVC Ø 50 x 2" pour le passage des câbles pompes et flotteurs.
  - 12 1 manchon d'entrée en PVC Ø 160 (équipé d'un joint) pour raccorder le tuyau d'arrivée des effluents.
- Livrés séparés non montés :**
- 13 1 joint à lèvres, 1 tuyau et 1 manchon pour effectuer une ventilation en Ø 100. Perçage à réaliser en Ø 108 (scie cloche non fournie).



**Attention !**

Un poste de relevage pour eaux chargées nécessite un entretien régulier, consistant à nettoyer et rincer la cuve, la pompe, les flotteurs... La garantie constructeur n'exclut pas l'entretien.

# CALIDouble 2DGOHM 65 PA



Eaux chargées (E.U./E.V./E.P.)

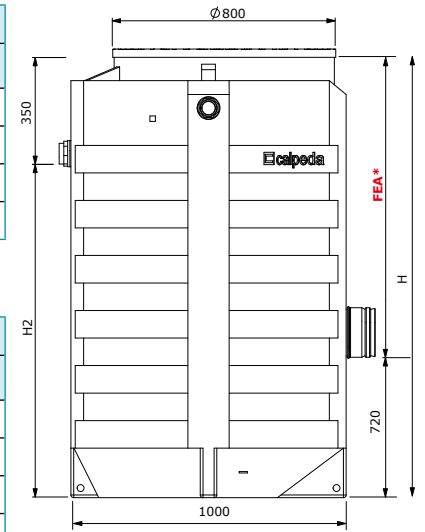
## Encombremments

Postes livrés avec 2 pompes : DGO 150-2-65HM (1,10 Kw - 8,2A) avec 10 m de câble chacune.

| Cuve seule | Poids de la cuve seule kg | Volume en litres | Postes livrés avec 2 pompes DGOM 150-2-65HM | Poids du poste équipé kg | Dimensions mm |           |      |
|------------|---------------------------|------------------|---|--------------------------|---------------|-----------|------|
|            |                           |                  |   |                          | H             | FEA* maxi | H2   |
| CS2 1200   | 56                        | 780              | CALIDouble1200 2DGOHM 65-150 PA             | 150                      | 1200          | - 600     | 850  |
| CS2 1600   | 71                        | 1060             | CALIDouble1600 2DGOHM 65-150 PA             | 173                      | 1600          | - 1000    | 1250 |
| CS2 2000   | 86                        | 1340             | CALIDouble2000 2DGOHM 65-150 PA             | 193                      | 2000          | - 1400    | 1650 |
| CS2 2500   | 140                       | 1730             | CALIDouble2500 2DGOHM 65-150 PA             | 259                      | 2500          | - 2000    | 2150 |

Postes livrés avec 2 pompes : DGO 200-2-65HM (1,50 Kw - 9,9A) avec 10 m de câble chacune.

| Cuve seule | Poids de la cuve seule kg | Volume en litres | Postes livrés avec 2 pompes DGOM 200-2-65HM | Poids du poste équipé kg | Dimensions mm |           |      |
|------------|---------------------------|------------------|---|--------------------------|---------------|-----------|------|
|            |                           |                  |   |                          | H             | FEA* maxi | H2   |
| CS2 1200   | 56                        | 780              | CALIDouble1200 2DGOHM 65-200 PA             | 152                      | 1200          | - 600     | 850  |
| CS2 1600   | 71                        | 1060             | CALIDouble1600 2DGOHM 65-200 PA             | 175                      | 1600          | - 1000    | 1250 |
| CS2 2000   | 86                        | 1340             | CALIDouble2000 2DGOHM 65-200 PA             | 195                      | 2000          | - 1400    | 1650 |
| CS2 2500   | 140                       | 1730             | CALIDouble2500 2DGOHM 65-200 PA             | 261                      | 2500          | - 2000    | 2150 |



\*FEA : Fil d'Eau d'Arrivée. La hauteur du fil d'eau d'arrivée est modifiable sur demande.

## Pompes DGOHM 65 (sortie horizontale)



Pompe en fonte à roue vortex pour eau chargée. Corps de pompe en fonte.

Turbine en fonte - Arbre en inox 420.

Garnitures mécaniques : 1 en carbure de silicium + 1 en graphite d'alumine.

Moteur à bain d'huile - Bobinage à double imprégnation résistant à l'humidité - Isolation classe F

Protection IP 68 - Protection thermique et condensateur en coffret sur version monophasée.

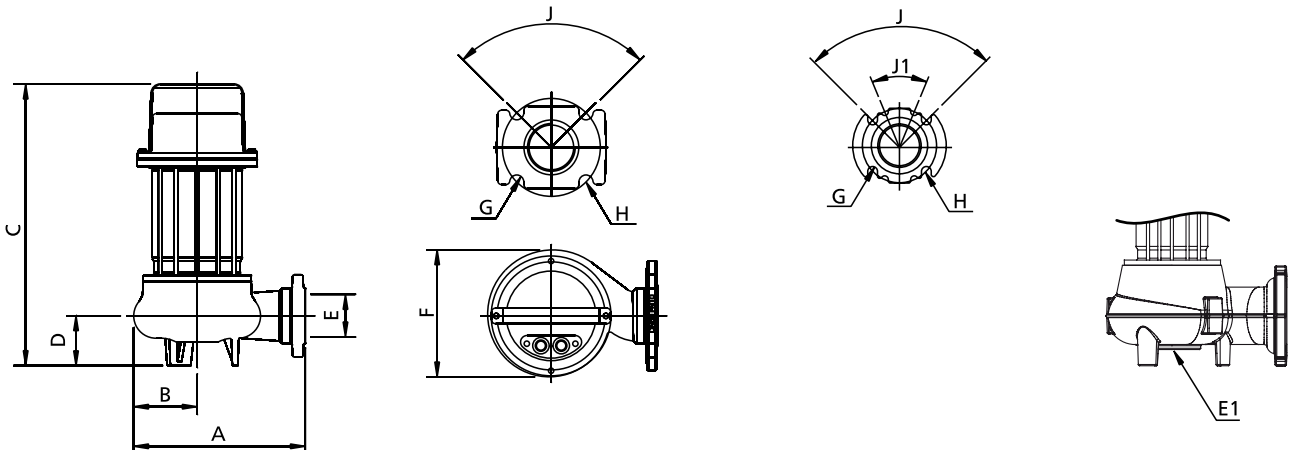
Température maxi du liquide : + 40°C. Profondeur maxi d'immersion : 20 mètres.

Câble d'alimentation HO7RNF - 4G1 mm<sup>2</sup> - longueur 10 mètres.

Flotteur sur version monophasée DGO M FB.

Sur demande : exécutions spéciales versions bronze et inox 316.

| Référence pompes seules | MOTEUR  |      |     | Ref.  | Passage en mm | m <sup>3</sup> /h | 0.0   | 7.2 | 14.4 | 21.6 | 28.8 | 36.0 | 43.2 | 50.4 |
|-------------------------|---------|------|-----|-------|---------------|-------------------|-------|-----|------|------|------|------|------|------|
|                         | Tension | kW   | A   |       |               |                   | l/min | 0   | 120  | 240  | 360  | 480  | 600  | 720  |
| DGO 150-2-65HM FB       | 230     | 1.10 | 8.2 | DN 65 | 65            | H                 | 7.9   | 7.0 | 5.9  | 4.8  | 3.5  | 2.3  | -    | -    |
| DGO 200-2-65HM FB       |         | 1.50 | 9.9 | H     |               | m                 | 9.9   | 9.4 | 8.8  | 7.9  | 6.9  | 5.6  | 4.2  | 2.5  |



| Référence         | Dimensions mm |     |     |    |       |              |     |    |     |     | Poids kg |
|-------------------|---------------|-----|-----|----|-------|--------------|-----|----|-----|-----|----------|
|                   | A             | B   | C   | D  | E     | E1           | F   | G  | H   | J   |          |
| DGO 150-2-65HM FB | 295           | 110 | 435 | 70 | DN 65 | 3xM8<br>Ø160 | 210 | 18 | 145 | 90° | 22       |
| DGO 200-2-65HM FB |               |     |     |    |       |              |     |    |     |     | 23       |



# CALIDouble 2DGOVM 65

# CALIDouble 2DGOHM 65 PA



Eaux chargées (E.U./E.V./E.P.)

**⚠ Prévoir obligatoirement un coffret ou une armoire de gestion**

**Coffrets et armoires de gestion\*\***  
fonctionnant avec flotteurs



QMLD2D 12A-FA



V2RM



A2RM

**Coffrets et armoires de gestion\*\***  
fonctionnant avec sonde piézométrique



V2RM-PZ



A2RM-PZ

\*\* Version triphasée sur demande.

## Options (sur demande)

### Alarmes



CATP 9V

Coffret 9 volts pour alarme à distance



CATP 230V

Coffret 230 volts pour alarme à distance



RA 100E

Coffret pour alarme à distance (uniquement pour QMLD2D 12A-FA)



RA 100A

Coffret pour alarme à distance autonome (uniquement pour QMLD2D 12A-FA)

### Télécommande



Sonde piézométrique - **PIEZO**

La sonde de niveau immergée piézométrique 4/20mA réalise la surveillance et la mesure en pression différentielle du niveau du liquide dans la cuve.

Fonctionne avec coffret V2RM-PZ ou armoire A2RM-PZ.



RV2 75

Regard de vannage équipé de 2 vannes, 2 clapets à boule + tuyauterie PVC en Ø 75.

### Autres



**RÉHAUSSE SEULE : RH-CD 300**  
Réhausse hauteur 300 mm  
(Montage maxi 2 réhausse)



**Panier dégrilleur Inox PANDEG**

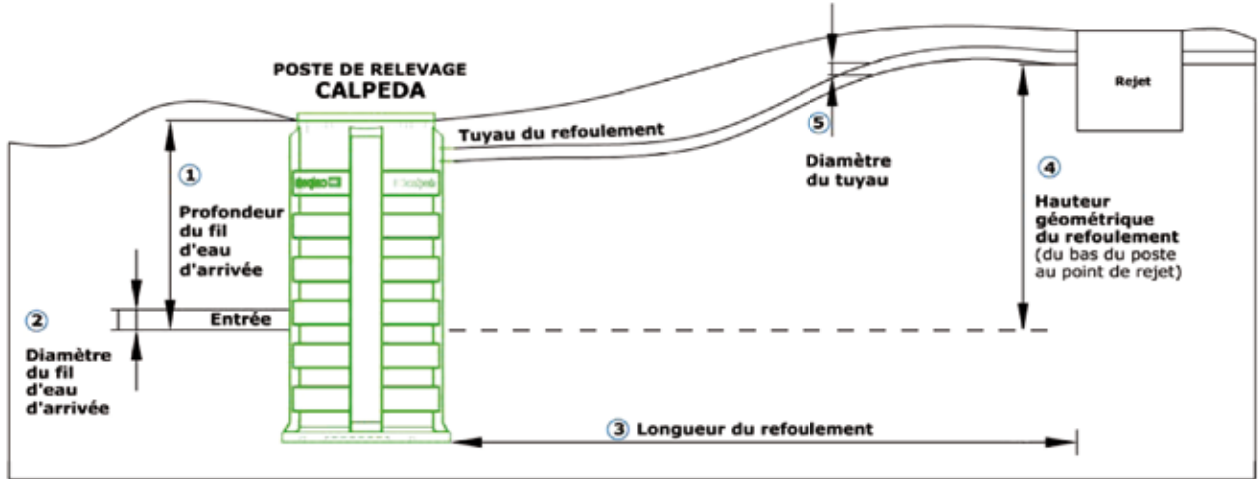


**Kit piquet de terre KPT**



**Assistance à la mise en service**

|  |  |
|--|--|
| SOCIÉTÉ : .....<br>ADRESSE : .....<br>NOM : .....<br>TÉLÉPHONE : .....<br>RÉFÉRENCE CHANTIER : ..... | DATE : .....<br>CLIENT : <input type="checkbox"/> OUI <input type="checkbox"/> NON<br>FAX : .....<br>E-MAIL : .....<br><input type="checkbox"/> POUR DEVIS<br><input type="checkbox"/> POUR EXÉCUTION PRÉVU LE : ..... |
|--|--|



|  |   |
|--|---|
| <p><b>POSE :</b></p> Sous espaces verts * ..... <input type="checkbox"/><br>Sous chaussée * ..... <input type="checkbox"/><br>1 - Fil d'eau arrivée * ..... - <input type="checkbox"/> m<br>2 - Diamètre du tuyau d'arrivée ..... <input type="checkbox"/> mm<br>3 - Longueur du refoulement * ..... <input type="checkbox"/> m<br>4 - Hauteur du refoulement * ..... + <input type="checkbox"/> m<br>5 - Diamètre du refoulement ** ..... <input type="checkbox"/> mm | <p><b>Positionnement du poste</b></p> <input type="checkbox"/> Sortie d'habitation (eaux usées) - Débit ..... m <sup>3</sup> /h<br>ou Nombre EH .....<br>ou Nombre et type de logements .....<br>(EH = Equivalent Habitat - 1EH = 150l/jour)<br><input type="checkbox"/> Sortie de fosse <input type="checkbox"/> Sortie de filtre<br><input type="checkbox"/> Eaux pluviales - Débit ..... m <sup>3</sup> /h<br>ou Surface de parking ..... m <sup>2</sup><br>ou Surface de toiture ..... m <sup>2</sup> |
| <p>* Eléments indispensables à la réalisation du devis.<br/>                 ** Si vous ne connaissez pas le diamètre, nous vous le calculerons en respectant la vitesse d'auto-curage (1 m/s)</p>   | <p><b>Poste + pompe(s) ou pompe(s) seule(s)</b></p> <input type="checkbox"/> 1 pompe <input type="checkbox"/> 2 pompes<br><input type="checkbox"/> Montage standard <input type="checkbox"/> Montage sur pied d'assise  |
| <p><b>NOTE</b></p>   | <p><b>Coffret de commande</b> Réf : .....</p> <input type="checkbox"/> 230 V - Mono <input type="checkbox"/> 400 V - Tri<br><input type="checkbox"/> Intérieur Réf : QLD .....<br><input type="checkbox"/> Extérieur Réf : AR.....<br><input type="checkbox"/> Double porte <input type="checkbox"/> Socle alu  |
|  | <p><b>Options</b></p> <input type="checkbox"/> Alarme trop-plein <input type="checkbox"/> 9 V <input type="checkbox"/> 230 V <input type="checkbox"/> RA 100<br><input type="checkbox"/> Panier dégrilleur <input type="checkbox"/> Regard de vannage<br><input type="checkbox"/> Réhausse <input type="checkbox"/> Tuyau PE .....<br><input type="checkbox"/> Assistance à la mise en service : Département : .....  |

# CALIDouble 2DGOVM 65

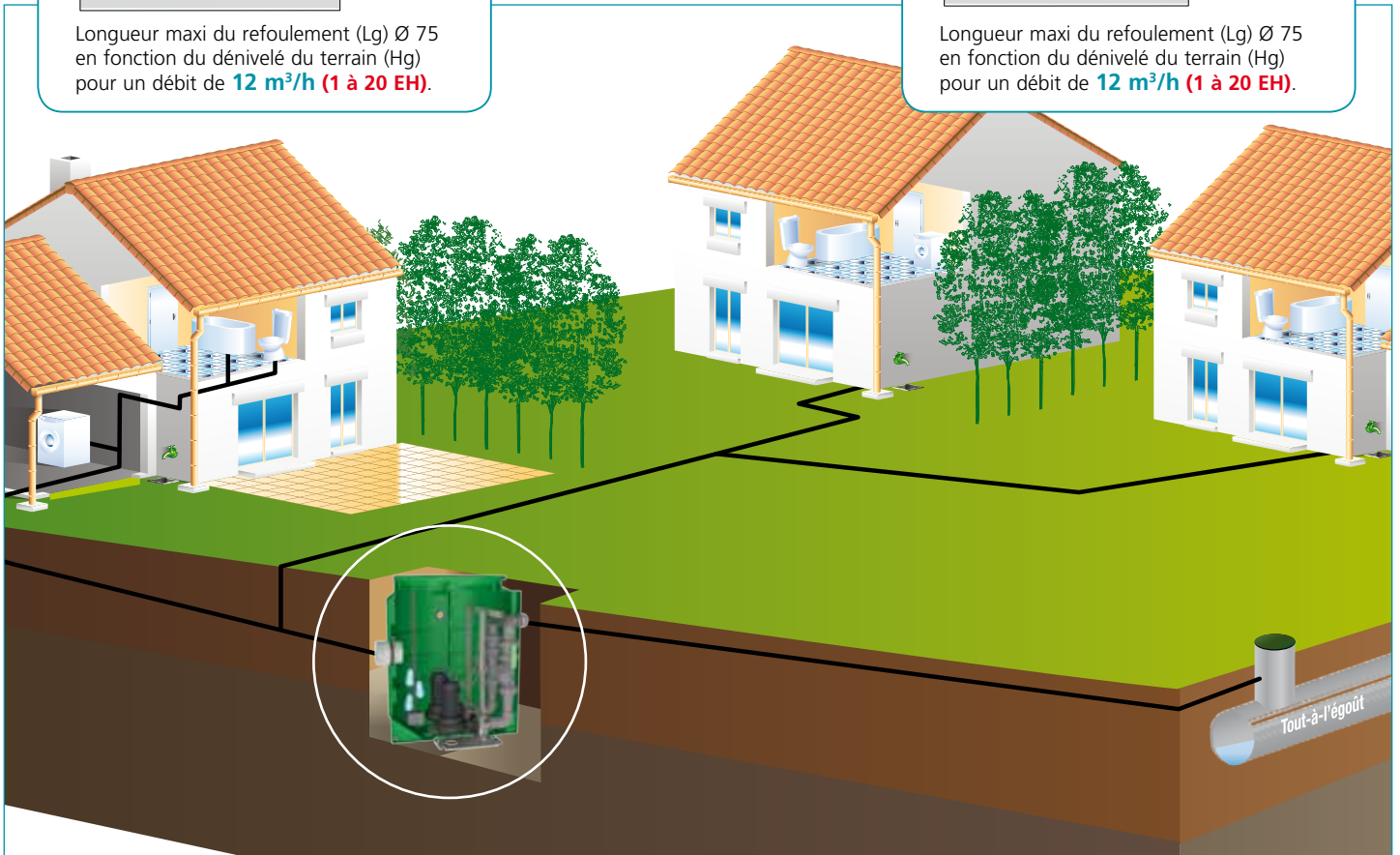
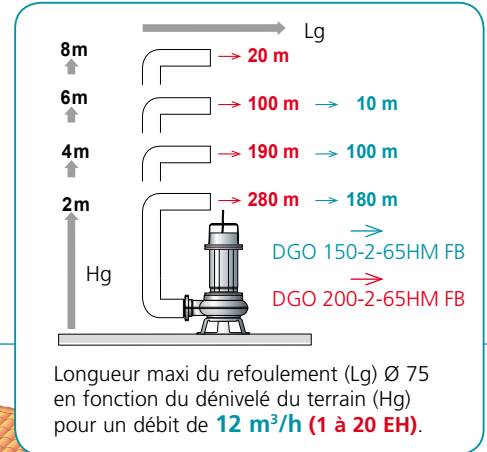
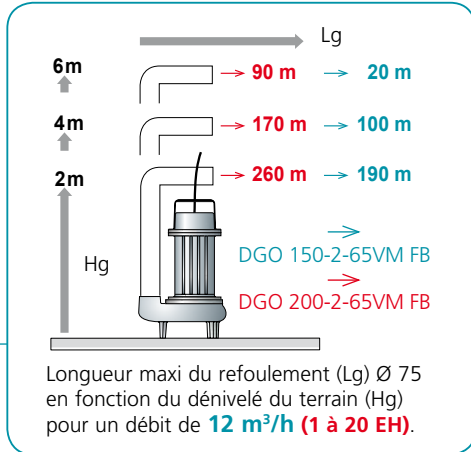
# CALIDouble 2DGOHM 65 PA



Eaux chargées (E.U./E.V./E.P.)

## Exemple d'installation

### CALIDouble 2DGOHM 65 PA



CALIDouble 2DGOVM 65 PA - CALPEDA (Doc). Document non contractuel et non définitif, soumis à modifications. Calpeda France se donne le droit à toute rectification concernant la présente documentation.



Calpeda Pompes

19, rue de la communauté - BP 3 - ZA La Forêt - 44140 LE BIGNON  
Tél. 02 40 03 13 30 - Fax 02 40 03 16 70 - email : info@calpeda.fr - www.calpeda.fr

SAS au capital de 1 030 000 € - RCS Nantes B 322 698 093 - Siret 322 698 093 00059 - Code NAF 4669B - N° TVA intra communautaire : FR50322698 093



water passion