

CALIDOUBLE 2DGOVM 65

EN 12050-1

CALIDOUBLE 2DGOHM 65 PA

POSTES DE RELEVAGE SORTIE D'HABITATION (2 POMPES)
POUR EAUX CHARGÉES (E.U. / E.V. / E.P.)

SH Sortie d'**H**abitation

~~**SMS**~~ Sortie de **M**icro-**S**tation

~~**SFO**~~ Sortie de **F**osse

EP Eaux **P**luviales

~~**SFI**~~ Sortie de **F**iltre

ED Eaux de **D**rainage



CALIDOUBLE1200 2DGOVM 65



CALIDOUBLE1200 2DGOHM 65 PA

CALIDOUBLE 2DGOVM 65



Eaux chargées (E.U./E.V./E.P.)

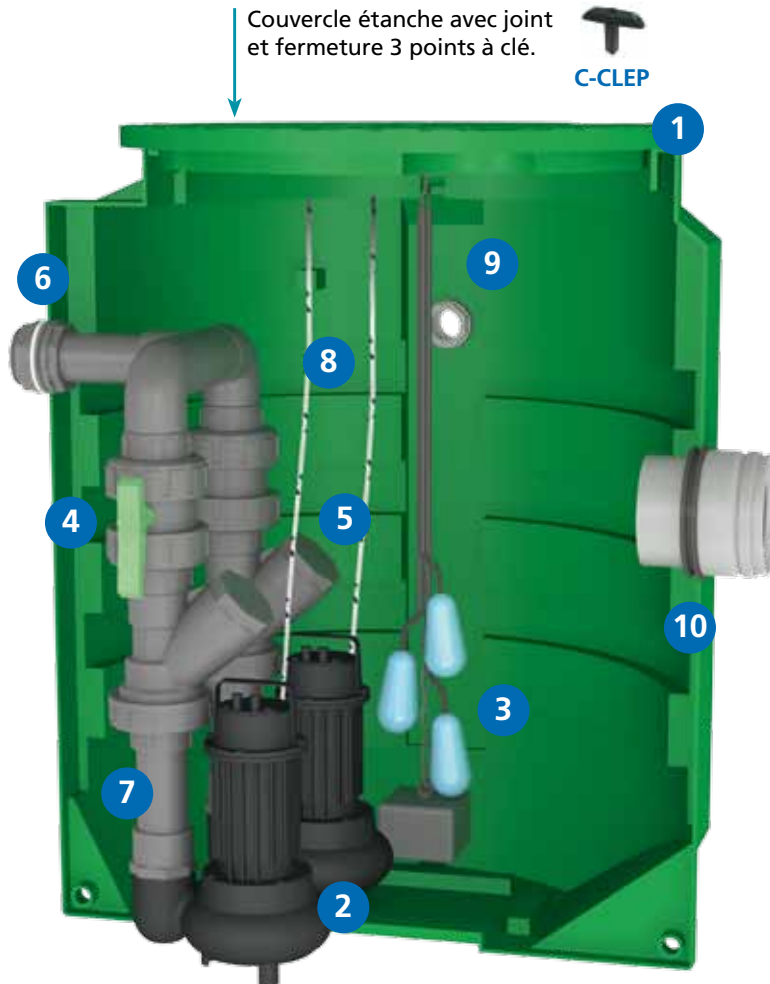
Livrés montés prêts à poser. **Conformes aux prescriptions de la norme européenne 12050-1.**

Volume de bâchée du poste ≈ 200 litres
(Avec réglage usine des flotteurs)



Prévoir obligatoirement un coffret ou une armoire de gestion (voir page 6)

Couvercle étanche avec joint et fermeture 3 points à clé.



Composition

- | | |
|--|---|
| <ul style="list-style-type: none"> 1 cuve en PEHD très résistante.
- pose enterrée uniquement
- température maxi d'utilisation : + 35°C
- ⚠ Ne pas poser en zone inondable.
(cuves spéciales pour nappe phréatique sur demande). 2 pompes de relevage spéciales eaux chargées (roue vortex - passage 65 mm) livrées avec 10 m de câble chacune. 3 flotteurs à bille avec 10 m de câble chacun dont 1 pour l'alarme trop-plein. 4 2 vannes d'arrêt avec raccord union pour la maintenance en PVC Ø 75. 5 2 clapets à boule spécial eaux usées en PVC Ø 75. | <ul style="list-style-type: none"> 6 1 passage de paroi en PVC Ø 75 x 3" pour le raccordement du refoulement. 7 2 tuyauteries rigides (intérieur) en PVC Ø 75. 8 2 cordes de sécurité Ø 6. 9 1 passage de paroi en PVC Ø 50 x 2" pour le passage des câbles pompes et flotteurs. 10 1 manchon d'entrée en PVC Ø 160 (équipé d'un joint) pour raccorder le tuyau d'arrivée des effluents. <p>Livrés séparés non montés :</p> <ul style="list-style-type: none"> 11 1 joint à lèvre + 1 tuyau et 1 manchon pour effectuer une ventilation en Ø 100. Perçage à réaliser en Ø 108 (scie cloche non fournie). |
|--|---|



Attention !

Un poste de relevage pour eaux chargées nécessite un entretien régulier, consistant à nettoyer et rincer la cuve, la pompe, les flotteurs... La garantie constructeur n'exclut pas l'entretien.

CALIDOUBLE 2DGOVM 65



Eaux chargées (E.U./E.V./E.P.)

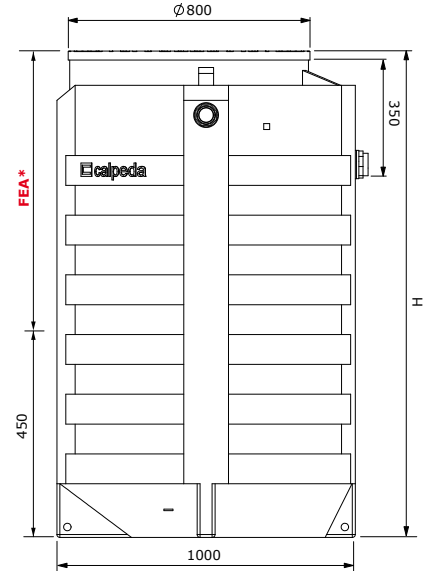
Encombrements

Postes livrés avec 2 pompes : DGO 150-2-65VM (1,10 Kw - 8,2A) avec 10 m de câble chacune.

Cuve seule	Poids de la cuve seule kg	Volume en litres	Postes livrés avec 2 pompes DGOM 150-2-65VM	Poids du poste équipé kg	Dimensions en mm	
					H	FEA* maxi
CS2 1000	41	645	CALIDOUBLE1000 2DGOVM 65-150	112	1000	- 400
CS2 1200	56	780	CALIDOUBLE1200 2DGOVM 65-150	121	1200	- 600
CS2 1600	71	1060	CALIDOUBLE1600 2DGOVM 65-150	143	1600	- 1000
CS2 2000	86	1340	CALIDOUBLE2000 2DGOVM 65-150	160	2000	- 1400
CS2 2500	140	1730	CALIDOUBLE2500 2DGOVM 65-150	223	2500	- 2000

Postes livrés avec 2 pompes : DGO 200-2-65VM (1,50 Kw - 9,9A) avec 10 m de câble chacune.

Cuve seule	Poids de la cuve seule kg	Volume en litres	Postes livrés avec 2 pompes DGOM 200-2-65VM	Poids du poste équipé kg	Dimensions en mm	
					H	FEA* maxi
CS2 1000	41	645	CALIDOUBLE1000 2DGOVM 65-200	114	1000	- 400
CS2 1200	56	780	CALIDOUBLE1200 2DGOVM 65-200	123	1200	- 600
CS2 1600	71	1060	CALIDOUBLE1600 2DGOVM 65-200	145	1600	- 1000
CS2 2000	86	1340	CALIDOUBLE2000 2DGOVM 65-200	162	2000	- 1400
CS2 2500	140	1730	CALIDOUBLE2500 2DGOVM 65-200	225	2500	- 2000



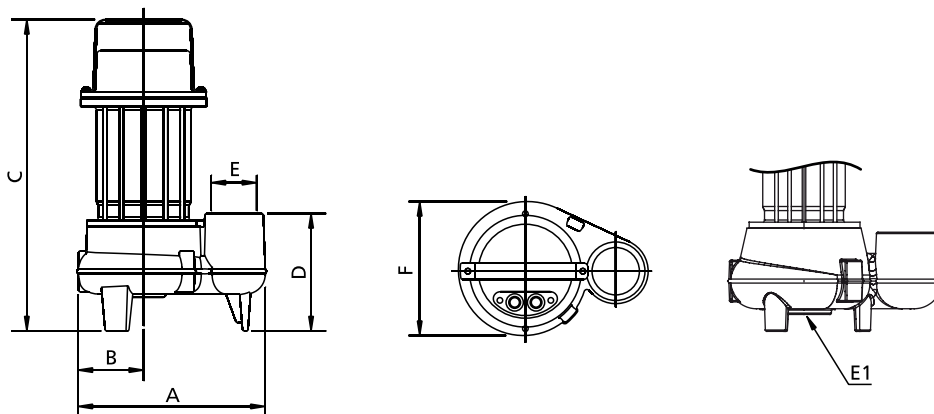
*FEA : Fil d'Eau d'Arrivée. La hauteur du fil d'eau d'arrivée est modifiable sur demande.

Pompes DGOVM 65 (sortie verticale)



Pompe en fonte à roue vortex pour eau chargée. Corps de pompe en fonte.
 Turbine en fonte - Arbre en inox 420.
 Garnitures mécaniques : 1 en carbure de silicium + 1 en graphite d'alumine.
 Moteur à bain d'huile - Bobinage à double imprégnation résistant à l'humidité - Isolation classe F.
 Protection IP 68 - Protection thermique et condensateur en coffret sur version monophasée.
 Température maxi du liquide : + 40°C. Profondeur maxi d'immersion : 20 mètres.
 Câble d'alimentation HO7RNF - 4G1 mm² - longueur 10 mètres.
 Flotteur sur version monophasée DGOVM FB.
 Sur demande : exécutions spéciales versions bronze et inox 316.

Référence pompes seules	MOTEUR				Réf. F	Passage en mm	m ³ /h l/min	0.0	7.2	14.4	21.6	28.8	36.0
	Tension	kW	A	uf				0	120	240	360	480	600
DGO 150-2-65VM FB	230	1.10	8.2	16	2" 1/2	65	H m	8	7.2	6.1	4.7	3	-
DGO 200-2-65VM FB		1.50	9.9	30				9.7	8.8	7.7	6.3	4.7	3



Référence	Dimensions mm							Poids kg
	A	B	C	D	E	E1	F	
DGO 150-2-65VM FB	300	105	435	140	Ø 2"1/2 (66/76)	3xM8 Ø160	210	21
DGO 200-2-65VM FB								22

CALIDOUBLE 2DGOHM 65 PA



Eaux chargées (E.U./E.V./E.P.)

Livrés montés prêts à poser. **Conformes aux prescriptions de la norme européenne 12050-1.**

Volume de bâchée du poste ≈ 200 litres
(Avec réglage usine des flotteurs)



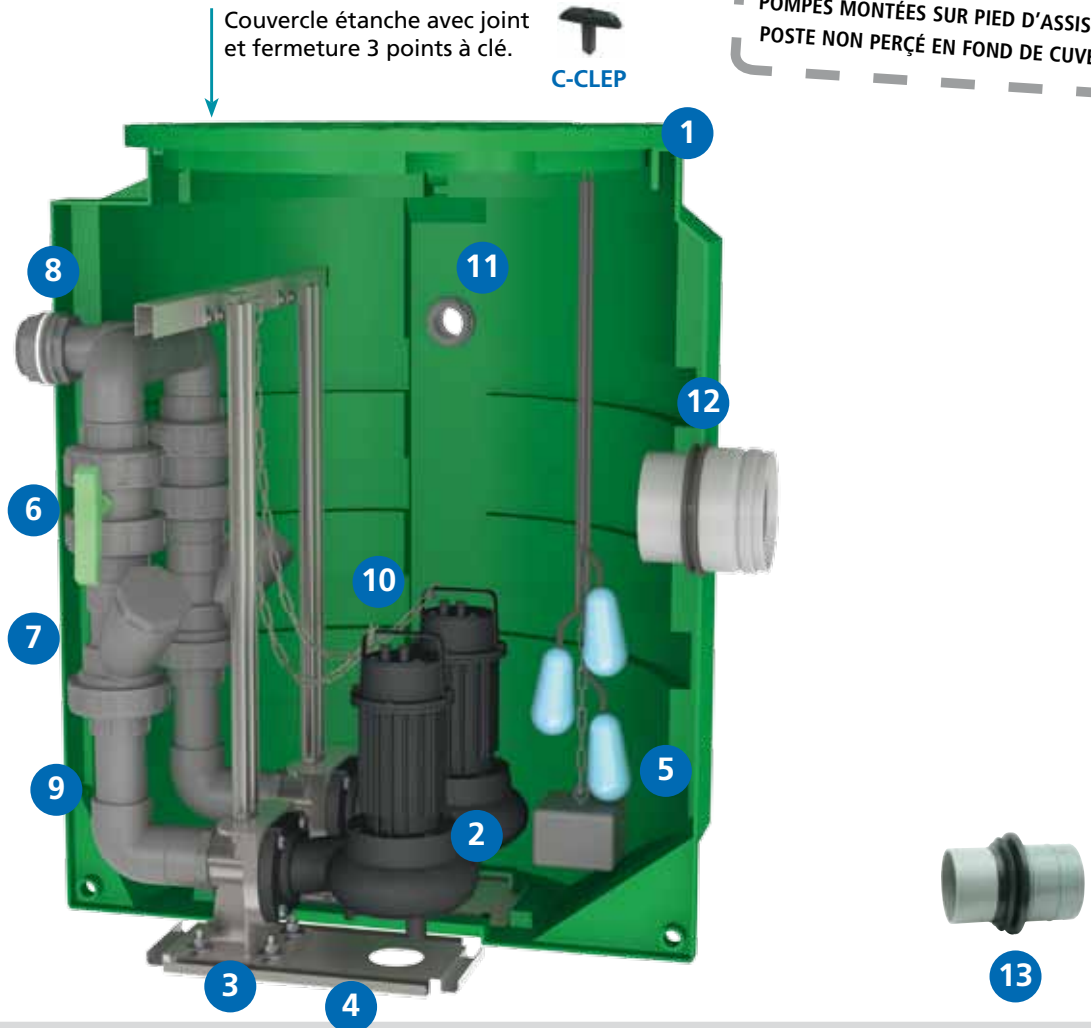
Prévoir obligatoirement un coffret ou une armoire de gestion (voir page 6)

Couvercle étanche avec joint et fermeture 3 points à clé.



LES + PRODUIT

COUVERCLE ÉTANCHE
AVEC FERMETURE 3 POINTS À CLÉ
POMPES MONTÉES SUR PIED D'ASSISE
POSTE NON PERÇÉ EN FOND DE CUVE



Composition

- 1 1 cuve enterrable en polyéthylène très résistant.
 - 2 2 pompes de relevage spéciales eaux chargées (roue vortex - passage 65 mm) livrées avec 10 m de câble chacune.
 - 3 2 pieds d'assise droits en fonte équipés d'un coude PVC + barres de guidage en inox 304.
 - 4 2 supports inox en fond de poste qui évitent le perçage de la cuve.
 - 5 3 flotteurs à bille avec 10 m de câble chacun dont 1 pour l'alarme trop-plein.
 - 6 2 vannes d'arrêt avec raccord union pour la maintenance en PVC Ø 75.
 - 7 2 clapets à boule spécial eaux usées en PVC Ø 75.
 - 8 1 passage de paroi en PVC Ø 75 x 3" pour le raccordement du refoulement.
 - 9 2 tuyauteries rigides (intérieur) en PVC Ø 75.
 - 10 2 chaînes de sécurité en inox 316.
 - 11 1 passage de paroi en PVC Ø 50 x 2" pour le passage des câbles pompes et flotteurs.
 - 12 1 manchon d'entrée en PVC Ø 160 (équipé d'un joint) pour raccorder le tuyau d'arrivée des effluents.
- Livrés séparés non montés :**
- 13 1 joint à lèvres, 1 tuyau et 1 manchon pour effectuer une ventilation en Ø 100. Perçage à réaliser en Ø 108 (scie cloche non fournie).



Attention !

Un poste de relevage pour eaux chargées nécessite un entretien régulier, consistant à nettoyer et rincer la cuve, la pompe, les flotteurs... La garantie constructeur n'exclut pas l'entretien.

CALIDouble 2DGOHM 65 PA



Eaux chargées (E.U./E.V./E.P.)

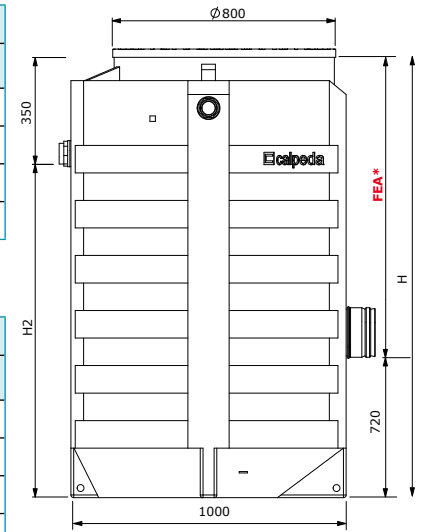
Encombremments

Postes livrés avec 2 pompes : DGO 150-2-65HM (1,10 Kw - 8,2A) avec 10 m de câble chacune.

Cuve seule	Poids de la cuve seule kg	Volume en litres	Postes livrés avec 2 pompes DGOM 150-2-65HM	Poids du poste équipé kg	Dimensions mm		
					H	FEA* maxi	H2
CS2 1200	56	780	CALIDouble1200 2DGOHM 65-150 PA	150	1200	- 600	850
CS2 1600	71	1060	CALIDouble1600 2DGOHM 65-150 PA	173	1600	- 1000	1250
CS2 2000	86	1340	CALIDouble2000 2DGOHM 65-150 PA	193	2000	- 1400	1650
CS2 2500	140	1730	CALIDouble2500 2DGOHM 65-150 PA	259	2500	- 2000	2150

Postes livrés avec 2 pompes : DGO 200-2-65HM (1,50 Kw - 9,9A) avec 10 m de câble chacune.

Cuve seule	Poids de la cuve seule kg	Volume en litres	Postes livrés avec 2 pompes DGOM 200-2-65HM	Poids du poste équipé kg	Dimensions mm		
					H	FEA* maxi	H2
CS2 1200	56	780	CALIDouble1200 2DGOHM 65-200 PA	152	1200	- 600	850
CS2 1600	71	1060	CALIDouble1600 2DGOHM 65-200 PA	175	1600	- 1000	1250
CS2 2000	86	1340	CALIDouble2000 2DGOHM 65-200 PA	195	2000	- 1400	1650
CS2 2500	140	1730	CALIDouble2500 2DGOHM 65-200 PA	261	2500	- 2000	2150



*FEA : Fil d'Eau d'Arrivée. La hauteur du fil d'eau d'arrivée est modifiable sur demande.

Pompes DGOHM 65 (sortie horizontale)



Pompe en fonte à roue vortex pour eau chargée. Corps de pompe en fonte.

Turbine en fonte - Arbre en inox 420.

Garnitures mécaniques : 1 en carbure de silicium + 1 en graphite d'alumine.

Moteur à bain d'huile - Bobinage à double imprégnation résistant à l'humidité - Isolation classe F

Protection IP 68 - Protection thermique et condensateur en coffret sur version monophasée.

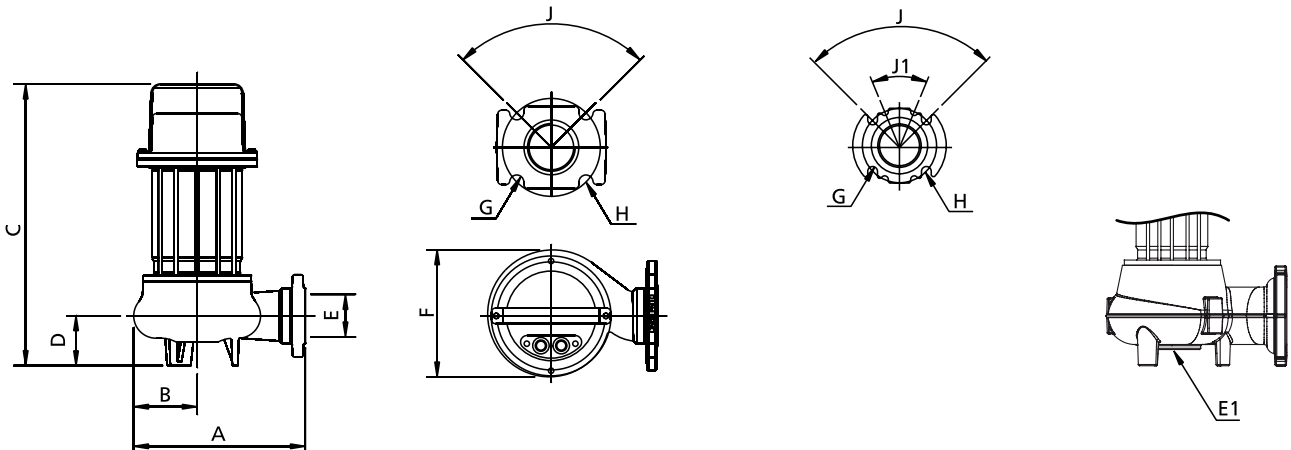
Température maxi du liquide : + 40°C. Profondeur maxi d'immersion : 20 mètres.

Câble d'alimentation HO7RNF - 4G1 mm² - longueur 10 mètres.

Flotteur sur version monophasée DGO M FB.

Sur demande : exécutions spéciales versions bronze et inox 316.

Référence pompes seules	MOTEUR			Ref.	Passage en mm	m ³ /h	0.0	7.2	14.4	21.6	28.8	36.0	43.2	50.4
	Tension	kW	A				l/min	0	120	240	360	480	600	720
DGO 150-2-65HM FB	230	1.10	8.2	DN 65	65	H	7.9	7.0	5.9	4.8	3.5	2.3	-	-
DGO 200-2-65HM FB		1.50	9.9	H		m	9.9	9.4	8.8	7.9	6.9	5.6	4.2	2.5



Référence	Dimensions mm										Poids kg
	A	B	C	D	E	E1	F	G	H	J	
DGO 150-2-65HM FB	295	110	435	70	DN 65	3xM8 Ø160	210	18	145	90°	22
DGO 200-2-65HM FB											23

CALIDouble 2DGOVM 65

CALIDouble 2DGOHM 65 PA



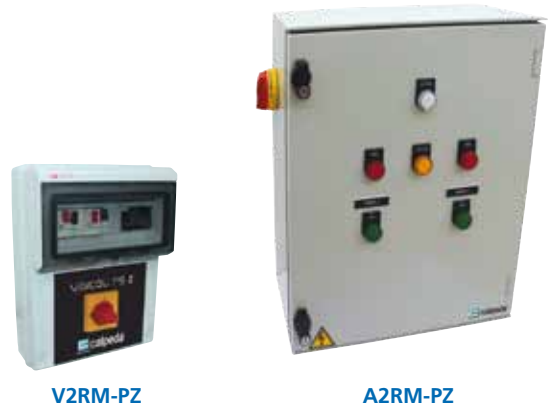
Eaux chargées (E.U./E.V./E.P.)

⚠ Prévoir obligatoirement un coffret ou une armoire de gestion

Coffrets et armoires de gestion**
fonctionnant avec flotteurs



Coffrets et armoires de gestion**
fonctionnant avec sonde piézométrique



** Version triphasée sur demande.

Options (sur demande)

Alarmes



CATP 9V
Coffret 9 volts pour alarme à distance



CATP 230V
Coffret 230 volts pour alarme à distance



RA 100E
Coffret pour alarme à distance
(uniquement pour QMLD2D 12A-FA)



RA 100A
Coffret pour alarme à distance autonome
(uniquement pour QMLD2D 12A-FA)

Télécommande



Sonde piézométrique - **PIEZO**
La sonde de niveau immergée piézométrique 4/20mA réalise la surveillance et la mesure en pression différentielle du niveau du liquide dans la cuve.
Fonctionne avec coffret **V2RM-PZ** ou armoire **A2RM-PZ**.



RV2 75
Regard de vannage équipé de 2 vannes, 2 clapets à boule + tuyauterie PVC en Ø 75.

Autres



RÉHAUSSE SEULE : RH-CD 300
Réhausse hauteur 300 mm
(Montage maxi 2 réhaussees)



Panier dégrilleur Inox PANDEG

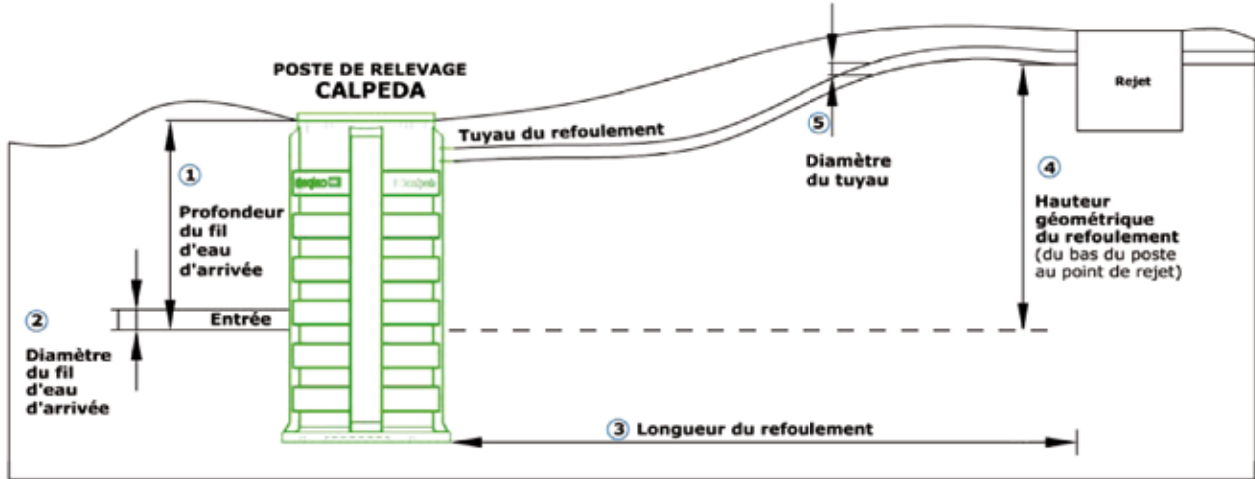


Kit piquet de terre KPT



Assistance à la mise en service

SOCIÉTÉ :	DATE :
ADRESSE :	CLIENT : <input type="checkbox"/> OUI <input type="checkbox"/> NON
NOM :	FAX :
TÉLÉPHONE :	E-MAIL :
RÉFÉRENCE CHANTIER :	<input type="checkbox"/> POUR DEVIS <input type="checkbox"/> POUR EXÉCUTION PRÉVU LE :



POSE :		Positionnement du poste	
Sous espaces verts *	<input type="checkbox"/>	<input type="checkbox"/> Sortie d'habitation (eaux usées) - Débit	m ³ /h
Sous chaussée *	<input type="checkbox"/>	ou Nombre EH
1 - Fil d'eau arrivée *	<input type="text"/> m	ou Nombre et type de logements
2 - Diamètre du tuyau d'arrivée	<input type="text"/> mm	(EH = Equivalent Habitat - 1EH = 150l/jour)	
3 - Longueur du refoulement *	<input type="text"/> m	<input type="checkbox"/> Sortie de fosse <input type="checkbox"/> Sortie de filtre	
4 - Hauteur du refoulement *	<input type="text"/> m	<input type="checkbox"/> Eaux pluviales - Débit	m ³ /h
5 - Diamètre du refoulement **	<input type="text"/> mm	ou Surface de parking	m ²
* Éléments indispensables à la réalisation du devis.		ou Surface de toiture	m ²
** Si vous ne connaissez pas le diamètre, nous vous le calculerons en respectant la vitesse d'auto-curage (1 m/s)		Poste + pompe(s) ou pompe(s) seule(s)	
NOTE		<input type="checkbox"/> 1 pompe	<input type="checkbox"/> 2 pompes
		<input type="checkbox"/> Montage standard	<input type="checkbox"/> Montage sur pied d'assise
		Coffret de commande Réf :	
		<input type="checkbox"/> 230 V - Mono	<input type="checkbox"/> 400 V - Tri
		<input type="checkbox"/> Intérieur Réf : QLD	
		<input type="checkbox"/> Extérieur Réf : AR	
		<input type="checkbox"/> Double porte	<input type="checkbox"/> Socle alu
		Options	
		<input type="checkbox"/> Alarme trop-plein	<input type="checkbox"/> 9 V <input type="checkbox"/> 230 V <input type="checkbox"/> RA 100
		<input type="checkbox"/> Panier dégrilleur	<input type="checkbox"/> Regard de vannage
		<input type="checkbox"/> Réhausse	<input type="checkbox"/> Tuyau PE
		<input type="checkbox"/> Assistance à la mise en service : Département :	

CALIDouble 2DGOVM 65

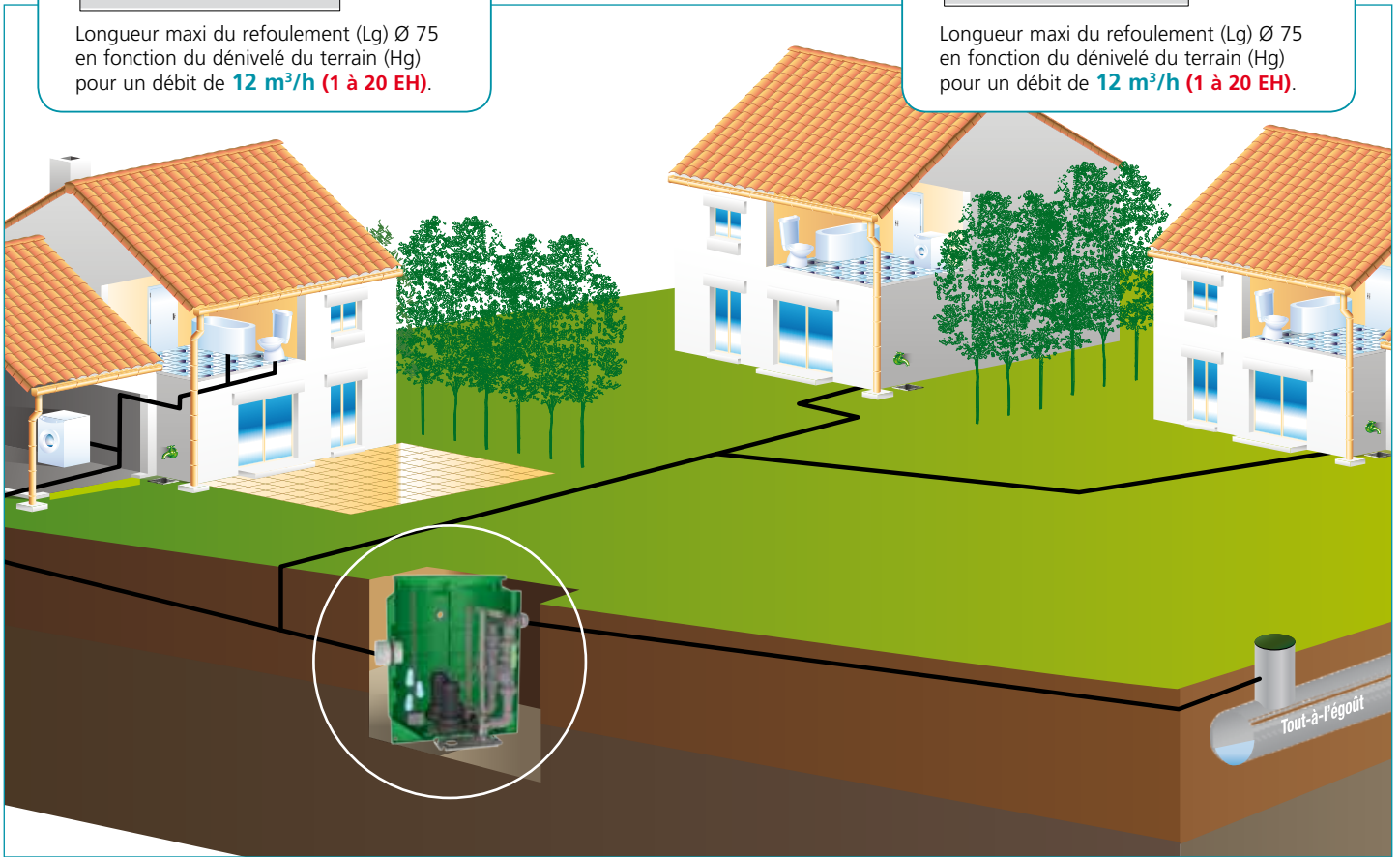
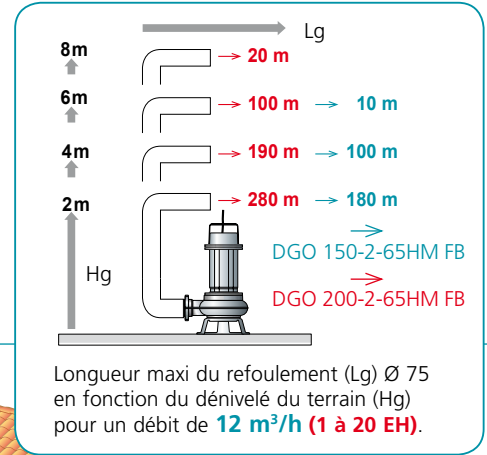
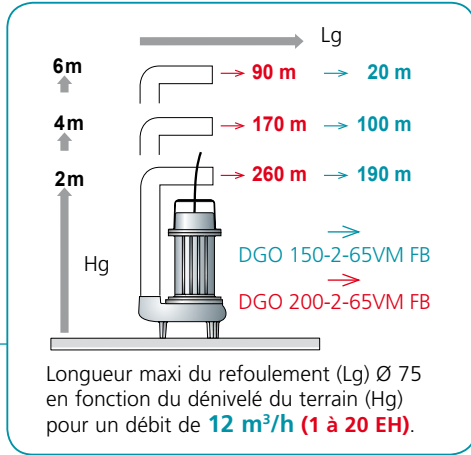
CALIDouble 2DGOHM 65 PA



Eaux chargées (E.U./E.V./E.P.)

Exemple d'installation

CALIDouble 2DGOHM 65 PA



CALIDouble 2DGOVM 65 PA - CALPEDA (Doc). Document non contractuel et non définitif, soumis à modifications. Calpeda France se donne le droit à toute rectification concernant la présente documentation.



Calpeda Pompes

19, rue de la communauté - BP 3 - ZA La Forêt - 44140 LE BIGNON
Tél. 02 40 03 13 30 - Fax 02 40 03 16 70 - email : info@calpeda.fr - www.calpeda.fr

SAS au capital de 1 030 000 € - RCS Nantes B 322 698 093 - Siret 322 698 093 00059 - Code NAF 4669B - N° TVA intra communautaire : FR50322698 093



water passion