

CALIDOM DGOVM 65

CALIDOM DGOHM 65 PA

POSTES DE RELEVAGE POUR EAU CHARGÉE



Sortie d'Habitation



Sortie de Micro-Station



Sortie de Fosse



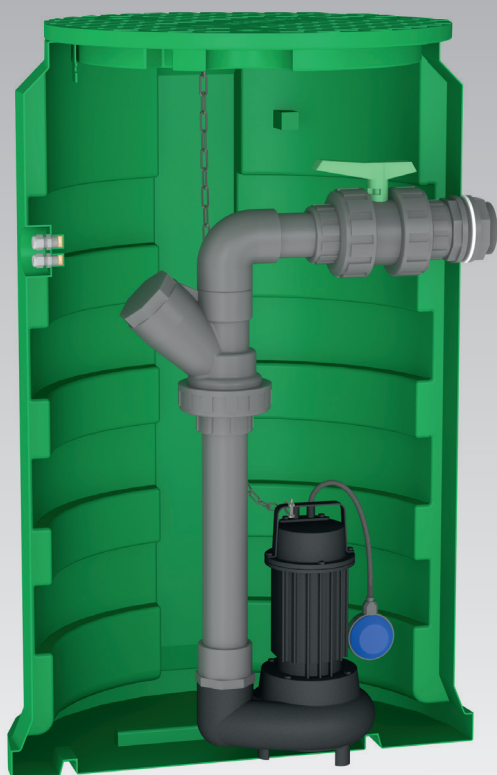
Eaux Pluviales



Sortie de Filtre



Eaux de Drainage



CALIDOM1200 DGOVM 65-150



CALIDOM1200 DGOHM 65-150 PA

CALIDOM DGOVM 65 Eau chargée

Livré monté prêt à poser. **Conforme aux prescriptions de la norme européenne 12050-1.**

Volume de bûchée du poste ≈ 55 Litres
(Avec réglage usine du flotteur)



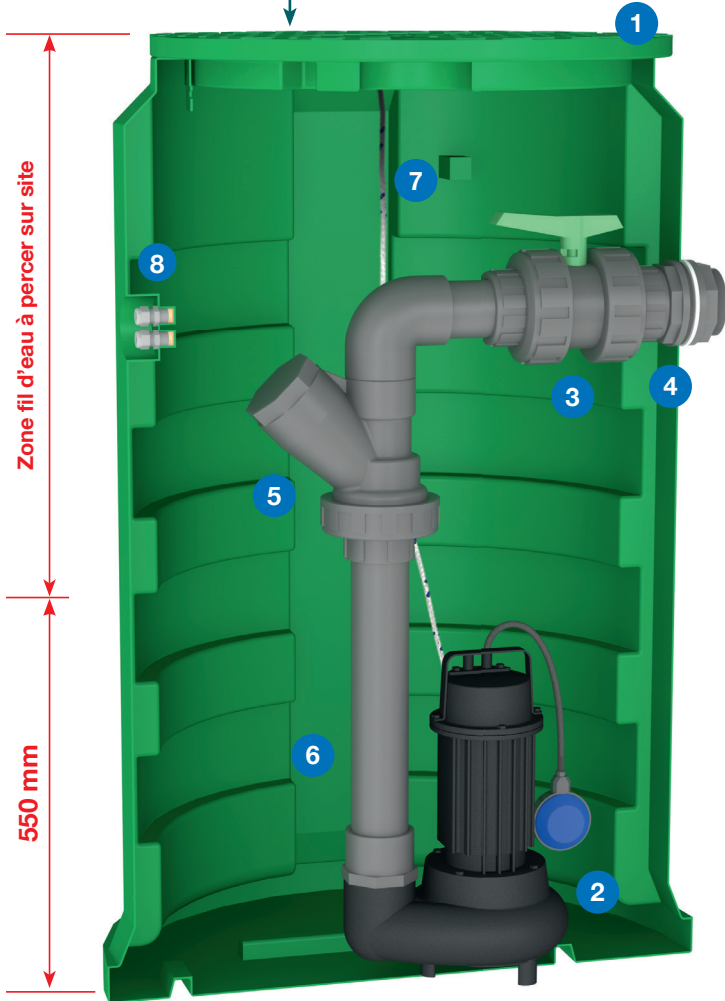
Couvercle étanche avec joint et fermeture 3 points à clé. Installation possible du poste sous dalle-béton et tampon-fonte Ø 800 avec option **KTF**.



C-CLEP



option **KTF**



CALIDOM1200 DGOM 65-150

Zone fil d'eau à percer sur site

550 mm

Composition

- 1 cuve en PEHD très résistante.
 - pose enterrée uniquement
 - température maxi d'utilisation : + 35°C
 - ⚠ Ne pas poser en zone inondable. (cuves spéciales pour nappe phréatique sur demande).
- 1 pompe de relevage spéciale eaux chargées (roue vortex - passage 65 mm) livrée avec 20 m de câble + 1 flotteur réglable pour marche/arrêt.
- 1 vanne d'arrêt avec raccord union pour la maintenance en PVC Ø75.
- 1 passage de paroi en PVC Ø75 x 2"1/2 pour le raccordement du refoulement.
- 1 clapet à boule spécial eaux usées en PVC Ø75.
- 1 tuyauterie rigide (intérieur) en PVC Ø 75.
- 1 corde de sécurité Ø6.
- 2 presse-étoupes intégrés dans une niche pour le passage des câbles : 1 pour l'alimentation électrique de la pompe et 1 pour le câble du flotteur-alarme trop-plein (option).

Livrés séparés non montés :

- 9 1 coude à 45° mâle/femelle pour PVC Ø100.
- 10 2 joints à lèvres en Ø100 : 1 pour monter le tuyau d'arrivée et 1 pour la ventilation. Perçage à réaliser en Ø108 (scie cloche non fournie).
- 11 1 joint à lèvres et 1 raccord pour effectuer une ventilation en Ø50. Perçage à réaliser en Ø60 (scie cloche non fournie).
- 12 1 fiche mâle démontable 230V.



9



10



11



12



Attention !

Un poste de relevage nécessite un entretien régulier, consistant à nettoyer et rincer la cuve, la pompe, le flotteur... La garantie constructeur n'exclut pas l'entretien.

CALIDOM DGOVM 65 Eau chargée

Encombrenements

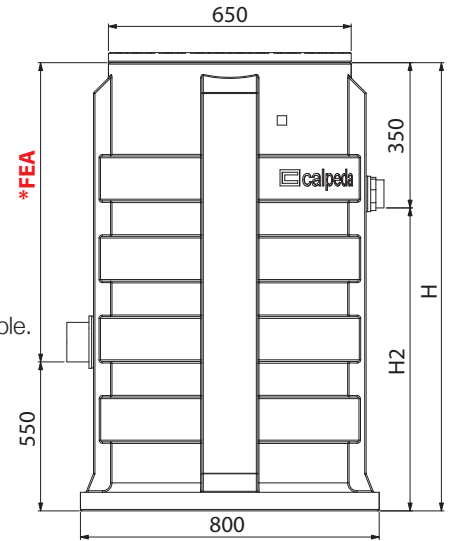
Postes livrés avec la pompe : DGO 150-2-65VM FB E20-1.5 (1.10 Kw - 8.2A) avec 20 m de câble.

Cuve seule	Poids de la cuve seule kg	Volume en litres	Poste livré avec la pompe DGO 150-2-65VM FB - 10 m	Poids du poste équipé kg	Dimensions en mm		
					H	FEA* maxi	H2
CS650-900	20	325	CALIDOM900 DGOVM 65-150	60	950	- 350	550
CS650-1200	25	435	CALIDOM1200 DGOVM 65-150	71	1250	- 650	850
CS650-1600	35	585	CALIDOM1600 DGOVM 65-150	85	1650	- 1050	1250
CS650-2000	48	760	CALIDOM2000 DGOVM 65-150	100	2050	- 1450	1650
CS650-2400	63	845	CALIDOM2400 DGOVM 65-150	110	2450	- 1850	2050

Postes livrés avec la pompe : DGO 200-2-65VM FB E20-1.5 (1.50 Kw - 9.9A) avec 20 m de câble.

Cuve seule	Poids de la cuve seule kg	Volume en litres	Poste livré avec la pompe DGO 200-2-65VM FB - 10 m	Poids du poste équipé kg	Dimensions en mm		
					H	FEA* maxi	H2
CS650-900	20	325	CALIDOM900 DGOVM 65-200	61	950	- 350	550
CS650-1200	25	435	CALIDOM1200 DGOVM 65-200	72	1250	- 650	850
CS650-1600	35	585	CALIDOM1600 DGOVM 65-200	86	1650	- 1050	1250
CS650-2000	48	760	CALIDOM2000 DGOVM 65-200	101	2050	- 1450	1650
CS650-2400	63	845	CALIDOM2400 DGOVM 65-200	111	2450	- 1850	2050

*FEA : Fil d'Eau d'Arrivée (A percer sur site)

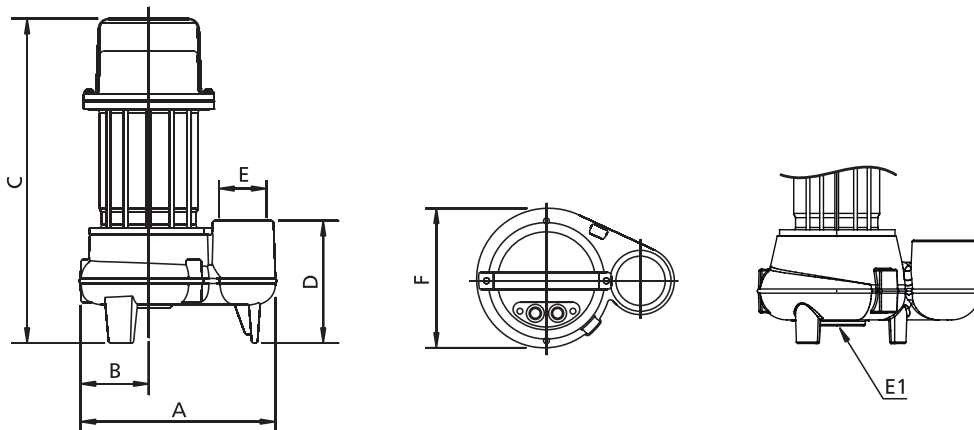


Pompe DGOM 65 (sortie verticale)



Pompe en fonte à roue vortex pour eau chargée. Corps de pompe en fonte - Turbine en fonte - Arbre en inox 420.
 Garnitures mécaniques : 1 en carbure de silicium + 1 en graphite d'alumine.
 Moteur à bain d'huile - Bobinage à double imprégnation résistant à l'humidité - Isolation classe F
 Protection IP 68 - Protection thermique et condensateur en coffret.
 Température maxi du liquide : + 40°C. Profondeur maxi d'immersion : 20 mètres.
 Câble d'alimentation HO7RNF - 4G1.5 mm² - longueur 20 mètres.
 Sur demande : exécutions spéciales versions bronze et inox 316.

Référence pompes seules	MOTEUR				Réf. F	Passage en mm	m ³ /h l/min	0.0	7.2	14.4	21.6	28.8	36.0
	Tension	kW	A	uf				0	120	240	360	480	600
DGO 150-2-65VM FB E20-1.5	230	1.10	8.2	16	2" 1/2 V	65	H m	8	7.2	6.1	4.7	3	-
DGO 200-2-65VM FB E20-1.5		1.50	9.9	30				9.7	8.8	7.7	6.3	4.7	3

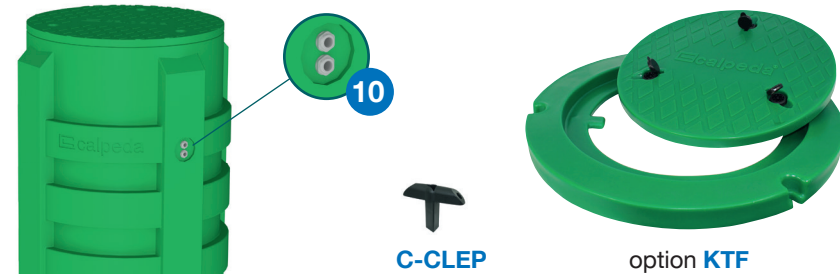


Référence	Dimensions mm							Poids kg
	A	B	C	D	E	E1	F	
DGO 150-2-65VM FB	300	105	435	140	Ø 2"1/2 (66/76)	3xM8 Ø160	210	21
DGO 200-2-65VM FB								22

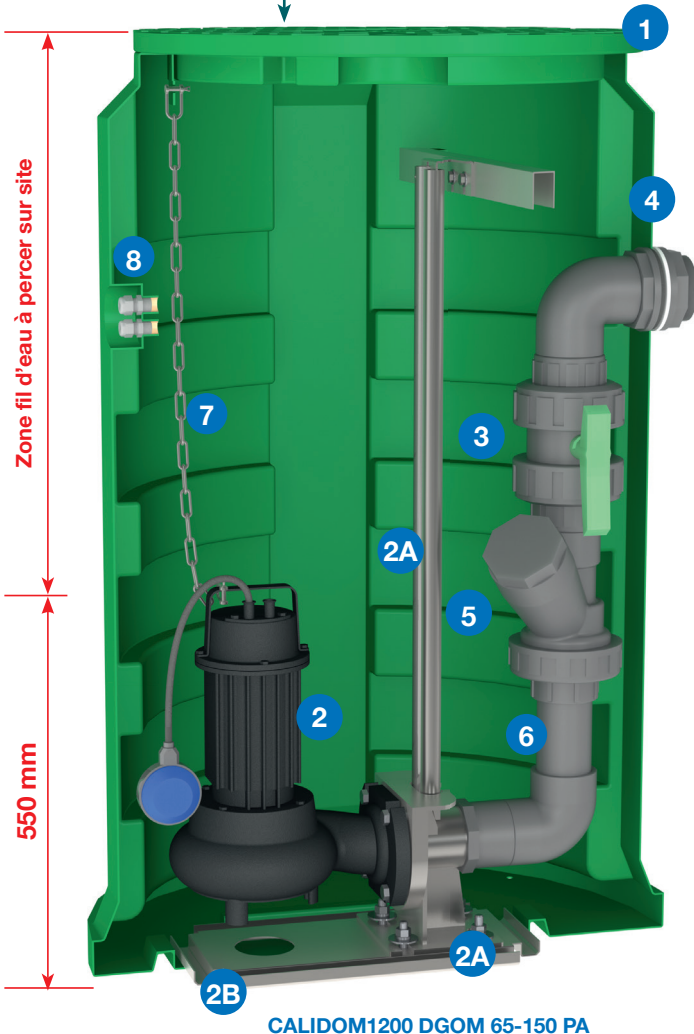
CALIDOM DGOHM 65 PA Eau chargée

Livré monté prêt à poser. **Conforme aux prescriptions de la norme européenne 12050-1.**

Volume de bûchée du poste ≈ 55 Litres
(Avec réglage usine du flotteur)



Couvercle étanche avec joint et fermeture 3 points à clé. Installation possible du poste sous dalle-béton et tampon-fonte Ø 800 avec option **KTF**.



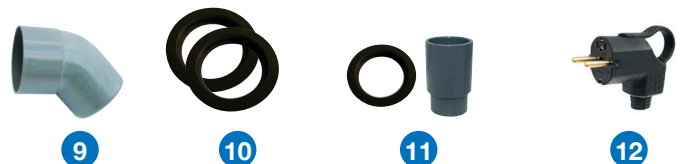
CALIDOM1200 DGOM 65-150 PA

Composition

- 1 1 cuve en PEHD très résistante.
 - pose enterrée uniquement
 - température maxi d'utilisation : + 35°C
 - ⚠ Ne pas poser en zone inondable.
(cuves spéciales pour nappe phréatique sur demande).
- 2 1 pompe de relevage spéciale eaux chargées (roue vortex - passage 65 mm), livrée avec 20 m de câble + 1 flotteur réglable pour marche/arrêt.
- 2A 1 pied d'assise droit en fonte équipé d'un coude PVC + barres de guidage en inox 304.
- 2B 1 support inox en fond de poste qui évite le perçage de la cuve.
- 3 1 vanne d'arrêt avec raccord union pour la maintenance en PVC Ø75.
- 4 1 passage de paroi en PVC Ø75 x 2"1/2 pour le raccordement du refoulement.
- 5 1 clapet à boule spécial eaux usées en PVC Ø75.
- 6 1 tuyauterie rigide (intérieur) en PVC Ø75.
- 7 1 chaîne de sécurité en inox 316.
- 8 2 presse-étoupes intégrés dans une niche pour le passage des câbles : 1 pour l'alimentation électrique de la pompe et 1 pour le câble du flotteur-alarme trop-plein (option).

Livrés séparés non montés :

- 9 1 coude à 45° mâle/femelle pour PVC Ø100.
- 10 2 joints à lèvres en Ø100 : 1 pour monter le tuyau d'arrivée
1 pour la ventilation.
Perçage à réaliser en Ø108 (scie cloche non fournie).
- 11 1 joint à lèvres et 1 raccord pour effectuer une ventilation en Ø50. Perçage à réaliser en Ø60 (scie cloche non fournie).
- 12 1 fiche mâle démontable 230V.



Attention !
Un poste de relevage nécessite un entretien régulier, consistant à nettoyer et rincer la cuve, la pompe, le flotteur...
La garantie constructeur n'exclut pas l'entretien.

CALIDOM DGOHM 65 PA Eau chargée

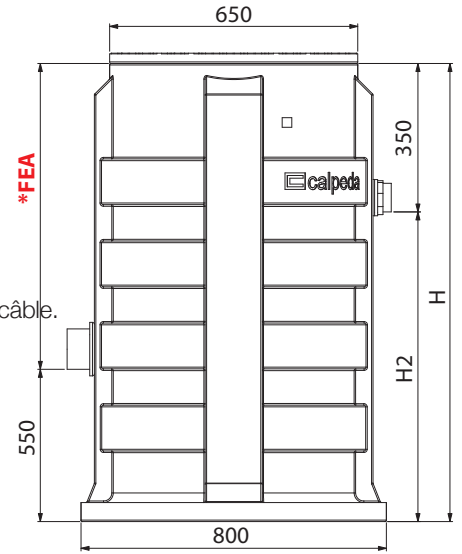
Encombremments

Postes livrés avec la pompe : DGO 150-2-65HM FB E20-1.5 (1.10 Kw - 8.2A) avec 20 m de câble.

Cuve seule	Poids de la cuve seule kg	Volume en litres	Poste livré avec la pompe DGO 150-2-65HM FB - 10 m	Poids du poste équipé kg	Dimensions en mm		
					H	FEA* maxi	H2
CS650-900	20	325	CALIDOM900 DGOHM 65-150 PA	64	950	- 350	550
CS650-1200	25	435	CALIDOM1200 DGOHM 65-150 PA	75	1250	- 650	850
CS650-1600	35	585	CALIDOM1600 DGOHM 65-150 PA	87	1650	- 1050	1250
CS650-2000	48	760	CALIDOM2000 DGOHM 65-150 PA	102	2050	- 1450	1650
CS650-2400	63	845	CALIDOM2400 DGOHM 65-150 PA	119	2450	- 1850	2050

Postes livrés avec la pompe : DGO 200-2-65HM FB E20-1.5 (1.50 Kw - 9.9A) avec 20 m de câble.

Cuve seule	Poids de la cuve seule kg	Volume en litres	Poste livré avec la pompe DGO 200-2-65HM FB - 10 m	Poids du poste équipé kg	Dimensions en mm		
					H	FEA* maxi	H2
CS650-900	20	325	CALIDOM900 DGOHM 65-200 PA	65	950	- 350	550
CS650-1200	25	435	CALIDOM1200 DGOHM 65-200 PA	76	1250	- 650	850
CS650-1600	35	585	CALIDOM1600 DGOHM 65-200 PA	88	1650	- 1050	1250
CS650-2000	48	760	CALIDOM2000 DGOHM 65-200 PA	103	2050	- 1450	1650
CS650-2400	63	845	CALIDOM2400 DGOHM 65-200 PA	120	2450	- 1850	2050



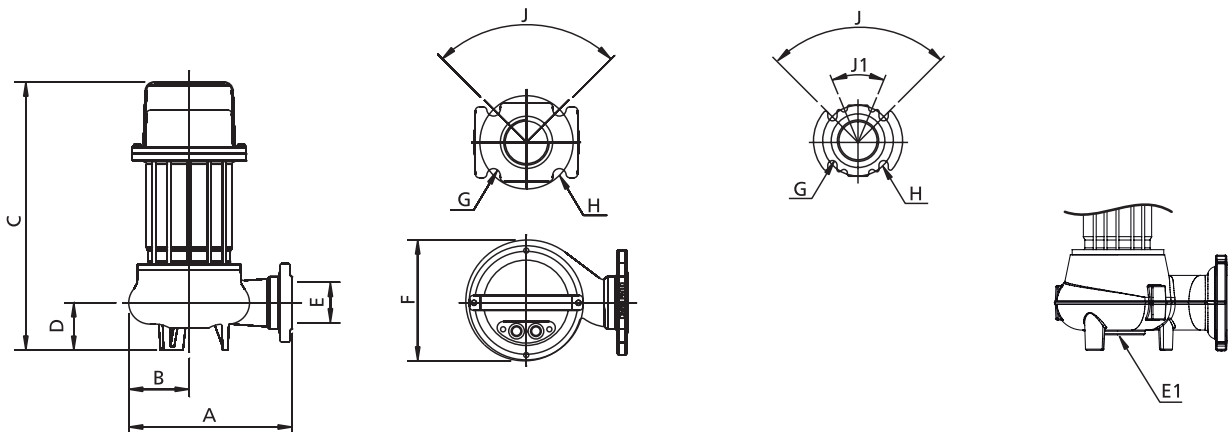
*FEA : Fil d'Eau d'Arrivée (A percer sur site)

Pompe DGOM 65 (sortie horizontale)



Pompe en fonte à roue vortex pour eau chargée. Corps de pompe en fonte - Turbine en fonte - Arbre en inox 420.
 Garnitures mécaniques : 1 en carbure de silicium + 1 en graphite d'alumine.
 Moteur à bain d'huile - Bobinage à double imprégnation résistant à l'humidité - Isolation classe F
 Protection IP 68 - Protection thermique et condensateur en coffret.
 Température maxi du liquide : + 40°C. Profondeur maxi d'immersion : 20 mètres.
 Câble d'alimentation HO7RNF - 4G1.5 mm² - longueur 20 mètres.
 Sur demande : exécutions spéciales versions bronze et inox 316.

Référence pompes seules	MOTEUR			Ref.	Passage en mm	m ³ /h l/min	0.0	7.2	14.4	21.6	28.8	36.0	43.2	50.4
	Tension	kW	A				0	120	240	360	480	600	720	840
DGO 150-2-65HM FB E20-1.5	230	1.10	8.2	DN 65	65	H	7.9	7.0	5.9	4.8	3.5	2.3	-	-
DGO 200-2-65HM FB E20-1.5		1.50	9.9	H		m	9.9	9.4	8.8	7.9	6.9	5.6	4.2	2.5



Référence	Dimensions mm											Poids kg
	A	B	C	D	E	E1	F	G	H	J		
DGO 150-2-65HM FB	295	110	435	70	DN 65	3xM8 Ø160	210	18	145	90°	22	
DGO 200-2-65HM FB											23	

CALIDOM DGOVM 65

CALIDOM DGOHM 65 PA Eau chargée

Options (sur demande)



ALARME : AL9V 20
 1 coffret alarme trop plein 9 volts **CATP 9V**
 + 1 flotteur à bille avec 20 m de câble **FBS 20**
 + 1 contre-poids **CP2**.



RÉHAUSSE SEULE : RHFD 250
 Réhausse hauteur 250 mm
 (Montage maxi 2 réhaussees)



KIT DE SORTIE DE POSTE SOUPLE : KSS 63
 1 raccord PVC et 1 tuyauterie souple (lg 600 mm)
 + 2 raccords à compression.
 Adaptable sur une canalisation PVC ou PEHD Ø63.

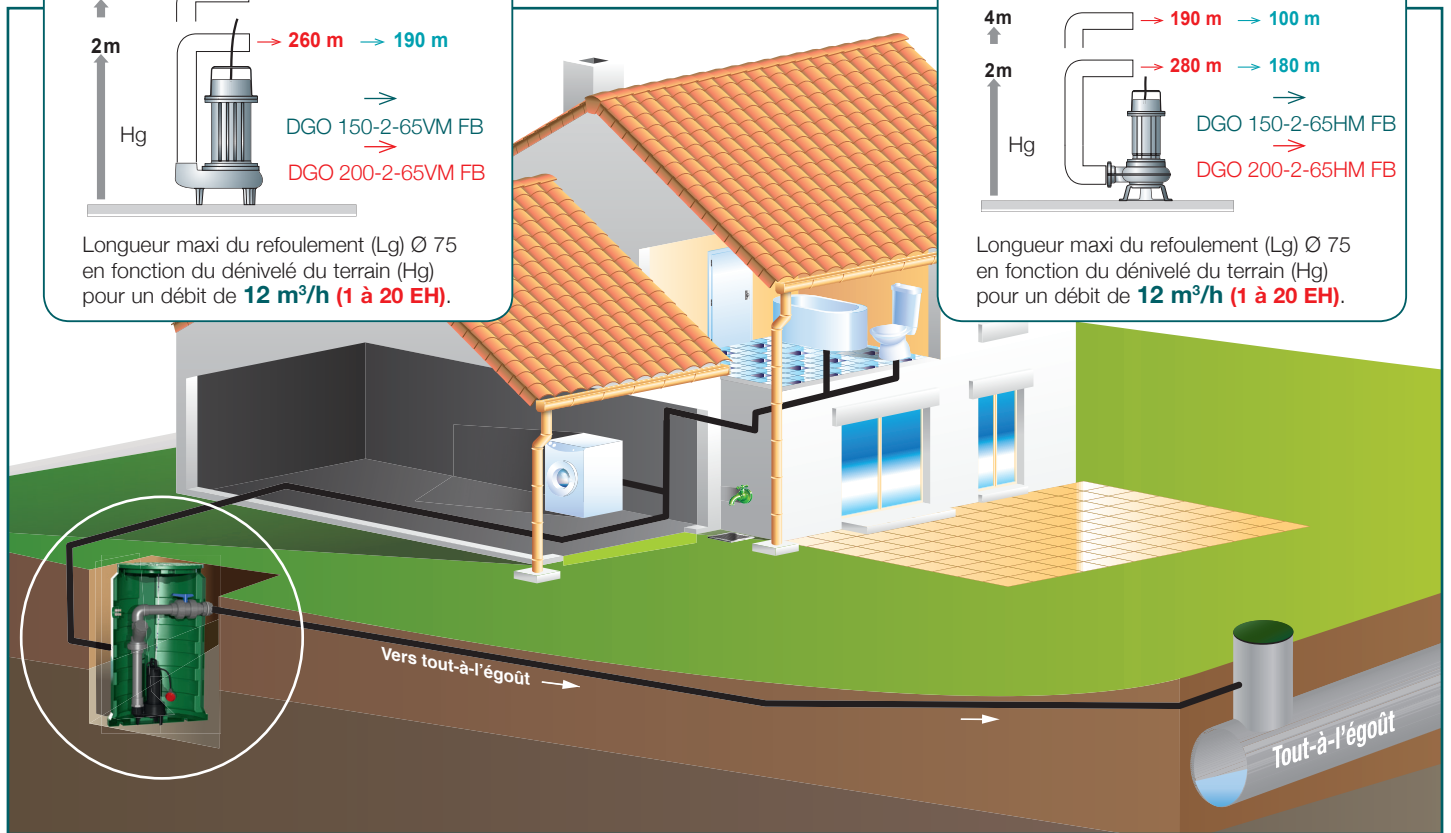
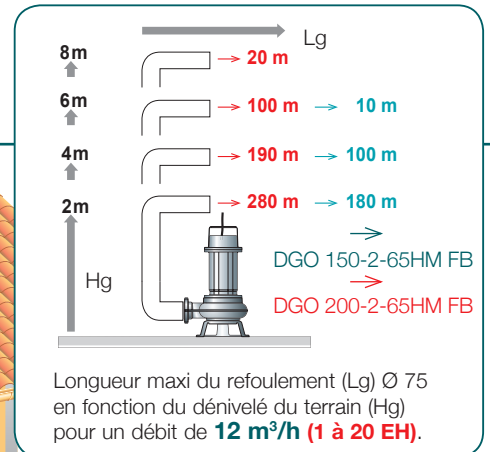
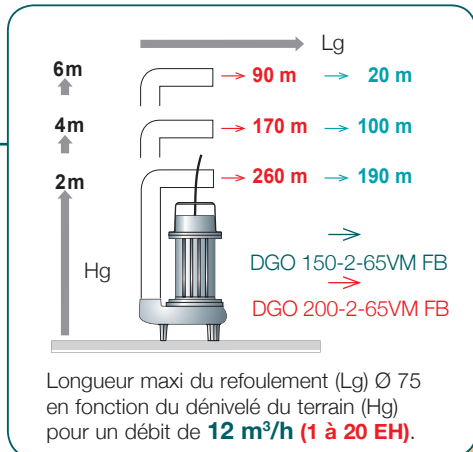


COUVERCLE + ENTRETOISE : KTF
 Spécial installation sous dalle béton et tampon fonte Ø 800.
 Ouverture facile du poste grâce à l'entretoise Ø 650 et au couvercle intérieur Ø 500.



DISJONCTEUR-MOTEUR : ZMS
 Assure la protection du moteur électrique
ZMS 6310 pour DGO...65-150
ZMS 1016 pour DGO...65-200.

Exemple d'installation



Calpeda Pompes

19, rue de la communauté - ZA La Forêt - 44140 LE BIGNON

Tél. 02 40 03 13 30 - Fax 02 40 03 16 70 - email : info@calpeda.fr - www.calpeda.fr

SAS au capital de 1 030 000 € - RCS Nantes B 322 698 093 - Siret 322 698 093 00059 - Code NAF 4669B - N° TVA intra communautaire : FR50322698 093



water passion

CALIDOM DGO65-DGOM 65 PA - CALPEDA (Doc). Document non contractuel et non définitif, soumis à modifications. Calpeda France se donne le droit à toute rectification concernant la présente documentation.