

CAL500 2GQGM 6

CAL500 2GQGM 6 PA

POSTES DE RELEVAGE SORTIE D'HABITATION (2 POMPES)
POUR EAUX CHARGÉES

SH Sortie d'**H**abitation

~~SMS~~ Sortie de **M**icro-**S**tation

~~SFO~~ Sortie de **F**osse

~~EP~~ Eaux **P**luviales

~~SF~~ Sortie de **F**iltre

~~ED~~ Eaux de **D**rainage



CAL500 2GQGM 6-25 PZ V2



CAL500 2GQGM 6-25 PA PZ V2



ROUE DILACÉRATRICE

CAL500 2GQGM 6

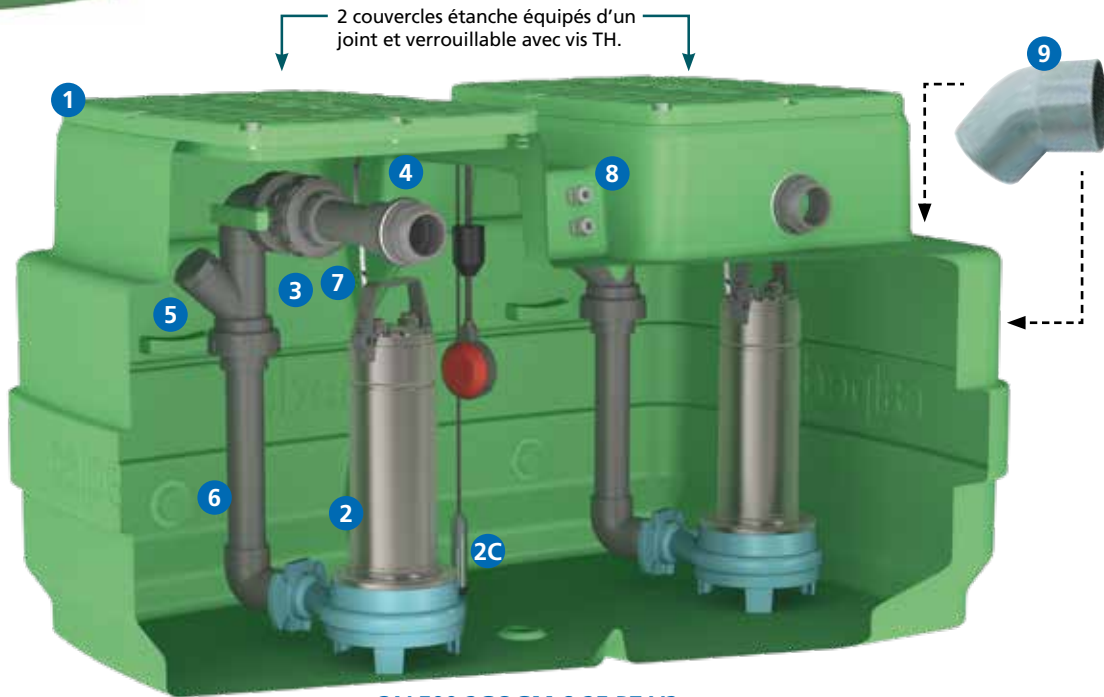
Eaux chargées

Livrés montés prêts à poser.

Volume de bâchée du poste \approx 100 litres
(Avec réglage usine des flotteurs)



Prévoir obligatoirement un coffret de gestion spécifique (voir page 6)



CAL500 2GQGM 6-25 PZ V2

Composition

- 1 cuve enterrable en polyéthylène très résistant. Hauteur 710 mm. Volume 500 litres.
 - pose enterrée uniquement
 - température maxi d'utilisation : + 35°C
 - ⚠ Ne pas poser en zone inondable. (cuves spéciales pour nappe phréatique sur demande).
- 2 pompes de relevage à roue dilacératrice (passage 6 mm) livrées avec 10 m de câble chacune.
- 2C 1 sonde piezo avec 10 ou 20 m de câble et 1 flotteur à bille pour l'alarme trop-plein.
- 3 2 vannes d'arrêt avec raccord union pour la maintenance en PVC Ø 50.
- 4 2 clapets à boule spécial eaux usées en PVC Ø 50.
- 5 2 passages de paroi en PVC Ø 50 x 2" pour le raccordement du refoulement de chaque pompe.
- 6 2 tuyauteries rigides (intérieur) en PVC Ø 50.
- 7 2 cordes de sécurité Ø 6
- 8 5 presse-étoupes pour l'alimentation des 2 pompes et le raccordement des 3 flotteurs (dont 1 trop-plein).

Livrés séparés non montés :

- 9 1 coude à 45° mâle/femelle pour PVC Ø 100.
- 9A 1 collecteur en PVC Ø 50 à monter, comprenant : 2 coudes et 1 Té + 50 cm de tuyauterie rigide.
- 10 2 joints à lèvres en Ø 100 : 1 pour monter le tuyau d'arrivée 1 pour la ventilation.
- Perçage à réaliser en Ø 108 (scie cloche non fournie).
- 11 1 joint à lèvres et 1 raccord pour effectuer une ventilation en Ø 50. Perçage à réaliser en Ø 60 (scie cloche non fournie).



Attention !

Un poste de relevage pour eaux chargées nécessite un entretien régulier, consistant à nettoyer et rincer la cuve, la pompe, les flotteurs... La garantie constructeur n'exclut pas l'entretien.

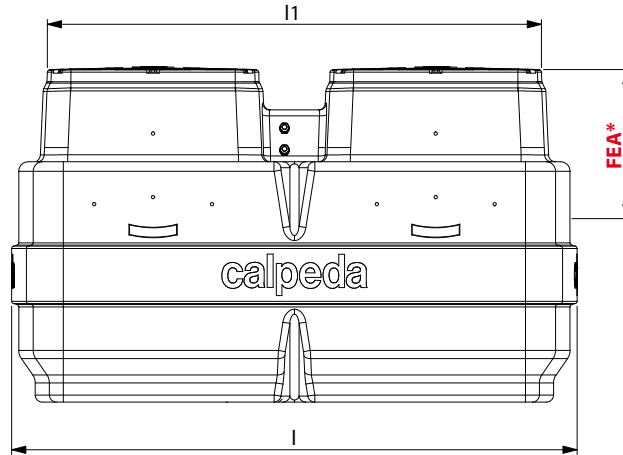
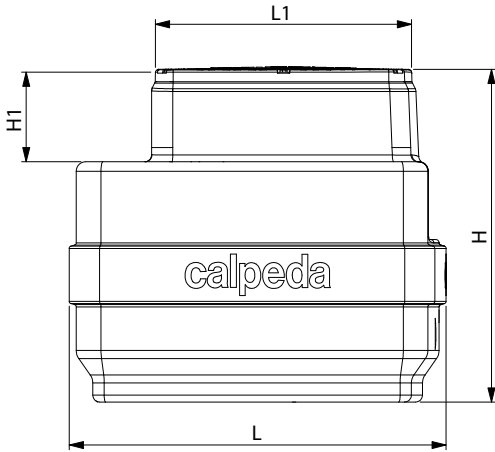
CAL500 2GQGM 6

Eaux chargées

Encombresments

Postes livrés avec 2 pompes : GQGM 6-25 SG (1.50 Kw - 9.5A) avec 10 m de câble chacune.

Cuve seule	Poids de la cuve seule kg	Volume en litres	Poste livré avec 2 pompes GQGM 6-25 SG	Poids du poste équipé kg	Dimensions en mm		
					H	FEA* maxi	H1
CS2 500	28.2	500	CAL500 2GQGM 6-25	78	710	- 350	200



H = 710 mm
L = 800 mm
l = 1200 mm
L1 = 545 mm
l1 = 445 mm
H1 = 200 mm
FEA* = - 350 mm

*FEA : Fil d'Eau d'Arrivée
(A percer sur site)

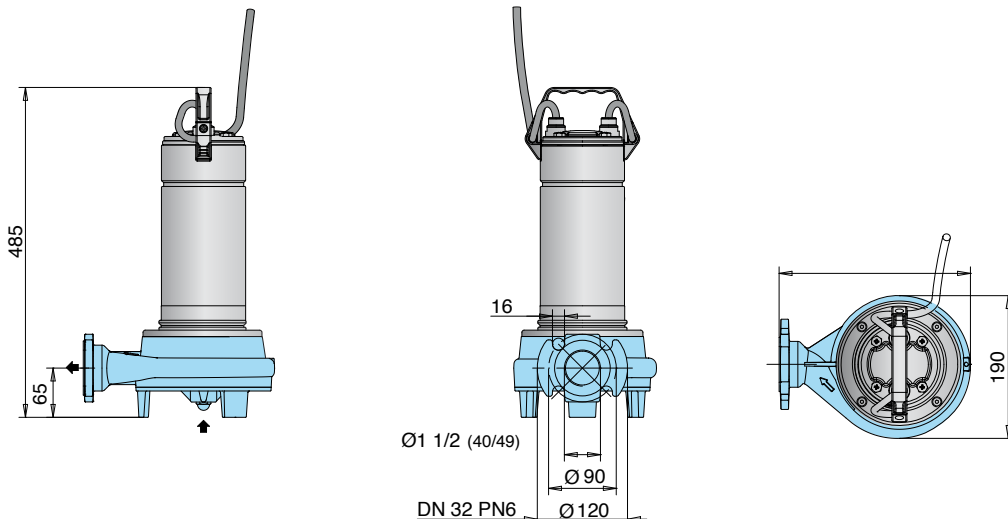
Pompe GQGM 6-25 SG (sortie horizontale à bride)



Pompe en fonte à roue multicanaux ouverte et système de broyage pour eau chargée.
Corps de pompe en fonte - Turbine en fonte - Arbre en inox 304.
Double garniture mécanique en céramique d'alumine/carbone dur/NBR, dans chambre à huile.
Moteur à sec 2900 tours/minute (Service continu) - Bobinage à triple imprégnation résistant à l'humidité - Isolation classe F - Protection IP X8 -
Température maxi du liquide : + 35°C. Profondeur d'immersion : Mini : 300 mm / Maxi : 5 mètres.
Livrée avec câble d'alimentation
HO7RNF - 4G1 mm² - Longueur 20 mètres.
Livrée avec flotteur réglable + fiche mâle en monophasée

Référence	MOTEUR				Ref. H DN	Passage en mm	m ³ /h l/min	0	3	6	9	12	13.2	15	16.8
	Tension	kW	A	µf				0	50	100	150	200	220	250	280
GQGM 6-25 SG	230	1.50	9.5	30+80	1" 1/2 DN32 H	6	H m	25	23	20.5	17	13	11	7.8	4

⚠ Version monophasée livrée avec 2 condensateurs séparés.



CAL500 2GQGM 6 PA

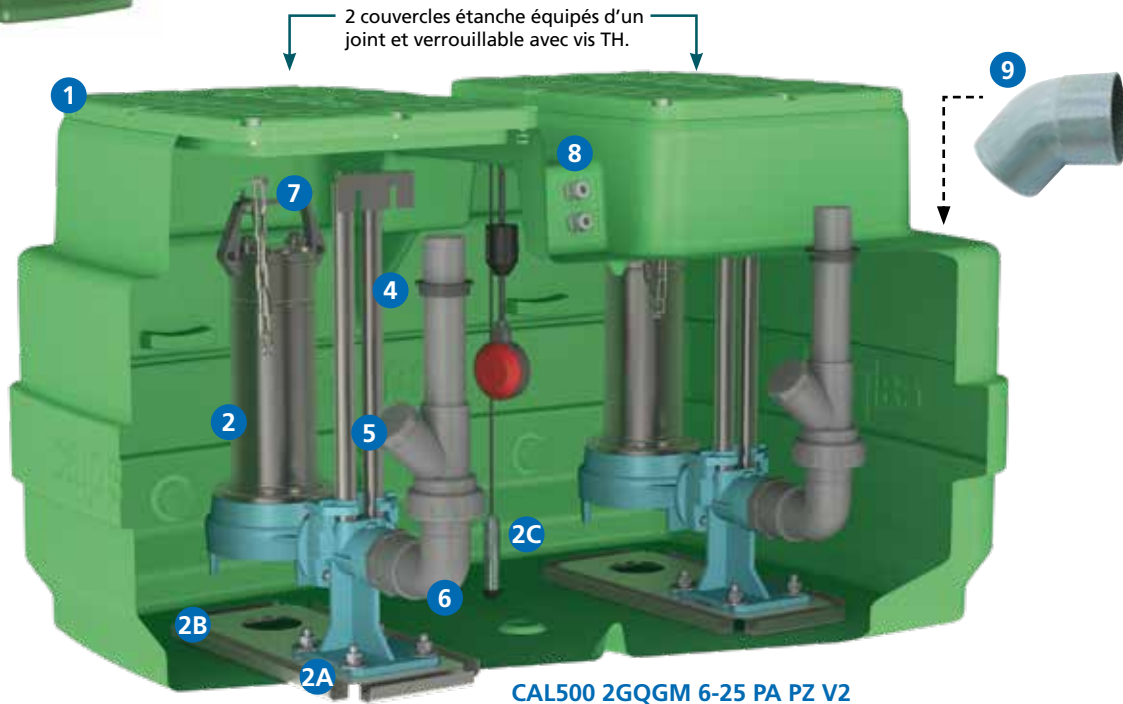
Eaux chargées

Livrés montés prêts à poser.

Volume de bâchée du poste ≈ 100 litres
(Avec réglage usine des flotteurs)



Prévoir obligatoirement un coffret de gestion spécifique (voir page 6)



Composition

- 1 1 cuve enterrable en polyéthylène très résistant. Hauteur 710 mm. Volume 500 litres.
 - pose enterrée uniquement
 - température maxi d'utilisation : + 35°C
 - ⚠ Ne pas poser en zone inondable. (cuves spéciales pour nappe phréatique sur demande).
- 2 2 pompes de relevage à roue dilacératrice (passage 6 mm) livrées avec 10 m de câble chacune.
- 2A 2 pieds d'assise droits en fonte équipés d'un coude PVC + barres de guidage en inox 304.
- 2B 2 supports inox en fond de poste qui évitent le perçage de la cuve.
- 2C 1 sonde piezo avec 10 ou 20 m de câble et 1 flotteur à bille pour l'alarme trop-plein.
- 4 2 joints à lèvres Ø 50 pour le passage de paroi du refoulement de chaque pompe.
- 5 2 clapets à boule spécial eaux usées en PVC Ø 50.
- 6 2 tuyauteries rigides (intérieur) en PVC Ø 50.
- 7 2 chaînes de sécurité en inox 316.
- 8 5 presse-étoupes pour l'alimentation des 2 pompes et le raccordement des 3 flotteurs (dont 1 trop-plein).

Livrés séparés non montés :

- 3 2 vannes d'arrêt avec raccord union pour la maintenance en PVC Ø 50.
 - 9 1 coude à 45° mâle/femelle pour PVC Ø 100.
 - 9A 1 collecteur en PVC Ø 50 à monter, comprenant : 2 coudes et 1 Té + 50 cm de tuyauterie rigide.
 - 10 2 joints à lèvres en Ø 100 : 1 pour monter le tuyau d'arrivée 1 pour la ventilation.
- Perçage à réaliser en Ø 108 (scie cloche non fournie).
- 11 1 joint à lèvres et 1 raccord pour effectuer une ventilation en Ø 50. Perçage à réaliser en Ø 60 (scie cloche non fournie).



Attention !

Un poste de relevage pour eaux chargées nécessite un entretien régulier, consistant à nettoyer et rincer la cuve, la pompe, les flotteurs... La garantie constructeur n'exclut pas l'entretien.

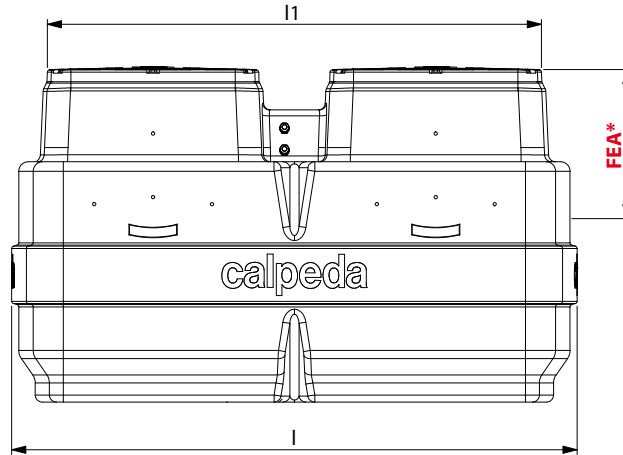
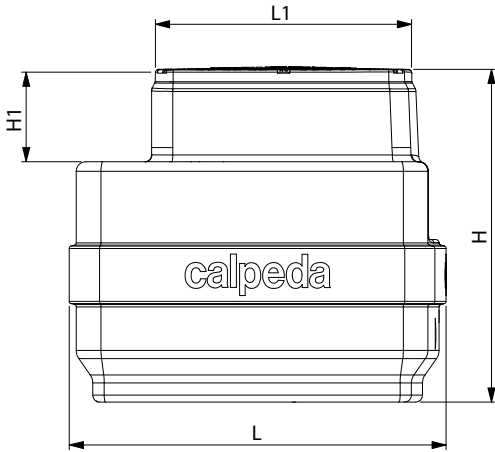
CAL500 2GQGM 6 PA

Eaux chargées

Encombresments

Postes livrés avec 2 pompes : GQGM 6-25 SG (1.50 Kw - 9.5A) avec 10 m de câble chacune.

Cuve seule	Poids de la cuve seule kg	Volume en litres	Poste livré avec 2 pompes GQGM 6-25 PA	Poids du poste équipé kg	Dimensions en mm		
					H	FEA* maxi	H1
CS2 500	28.2	500	CAL500 2GQGM 6-25 PA	99	710	- 200	200



- H = 710 mm
- L = 800 mm
- l = 1200 mm
- L1 = 545 mm
- l1 = 445 mm
- H1 = 200 mm
- FEA* = - 200 mm

*FEA : Fil d'Eau d'Arrivée
(A percer sur site)

Pompe GQGM 6-25 SG (sortie horizontale à bride)

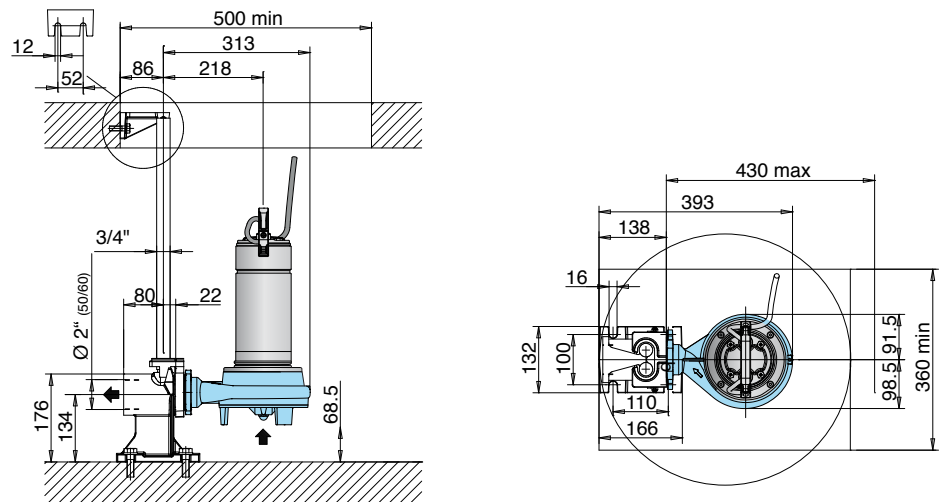


Pompe en fonte à roue multicanaux ouverte et système de broyage pour eau chargée.
 Corps de pompe en fonte - Turbine en fonte - Arbre en inox 304.
 Double garniture mécanique en céramique d'alumine/carbone dur/NBR, dans chambre à huile.
 Moteur à sec 2900 tours/minute (Service continu) - Bobinage à triple imprégnation résistant à l'humidité - Isolation classe F - Protection IP X8 -
 Température maxi du liquide : + 35°C. Profondeur d'immersion : Mini : 300 mm / Maxi : 5 mètres.
 Livrée avec câble d'alimentation HO7RNF - 4G1 mm² - Longueur 20 mètres.
 Livrée avec flotteur réglable + fiche mâle en monophasée

Référence	MOTEUR				Ref. H DN	Passage en mm	Kg	m ³ /h l/min	0	3	6	9	12	15	16.8
	Tension	kW	A	µf					0	50	100	150	200	250	280
GQGM 6-25 SG	230	1.50	9.5	30+80	1" 1/2 DN32 H	6	20	H m	25	23	20.5	17	13	7.8	4

⚠ Version monophasée livrée avec 2 condensateurs séparés.

Installation sur pied d'assise



CAL500 2GQGM 6

CAL500 2GQGM 6 PA

Eaux chargées



Prévoir obligatoirement un coffret de gestion

Coffret de gestion**
fonctionnant avec flotteurs



V2RM GQGM914

Coffret de gestion**
fonctionnant avec sonde piezométrique



V2RM-PZ GQGM914

** Version triphasée sur demande.

Options (sur demande)

Télécommande



Sonde piezométrique - **PIEZO**

La sonde de niveau immergée piezométrique 4/20mA réalise la surveillance et la mesure en pression différentielle du niveau du liquide dans la cuve.

Fonctionne avec le coffret **V2RM-PZ GQGM914**

Alarmes



CATP 9V

Coffret 9 volts pour alarme à distance



CATP 230V

Coffret 230 volts pour alarme à distance

Autres



Réhausse seule : RC 300

Réhausse hauteur 300 mm
(Montage maxi 2 réhaussees)



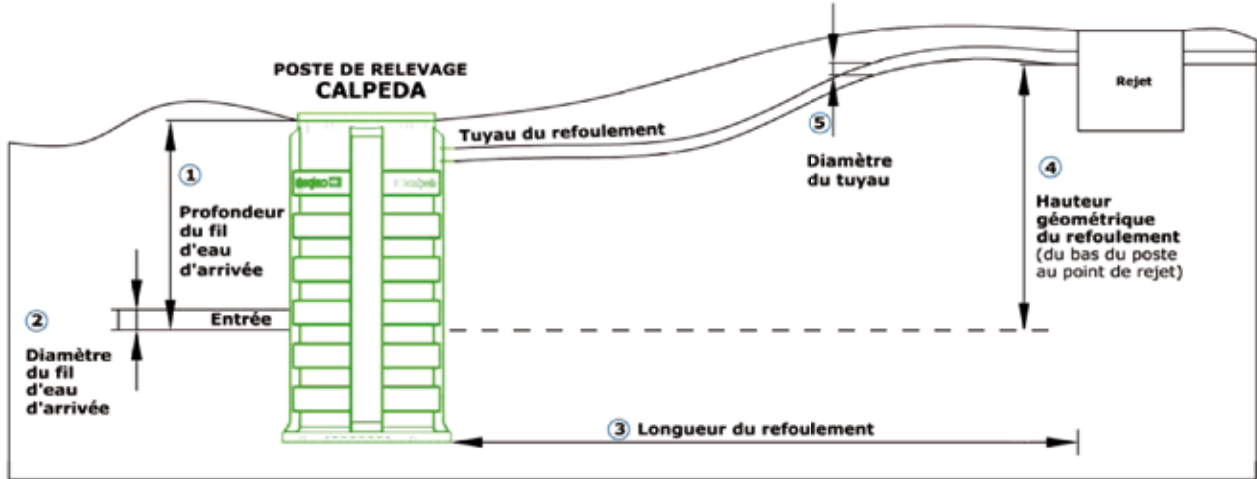
KPT

Kit piquet de terre



Assistance à la mise en service.

SOCIÉTÉ : ADRESSE : CP-VILLE : NOM : TÉLÉPHONE : RÉFÉRENCE CHANTIER :	DATE : CLIENT : <input type="checkbox"/> OUI <input type="checkbox"/> NON FAX : E-MAIL : <input type="checkbox"/> POUR DEVIS <input type="checkbox"/> POUR EXÉCUTION PRÉVU LE :
---	--



<p>POSE :</p> <p>Sous espaces verts * <input type="checkbox"/></p> <p>Sous chaussée * <input type="checkbox"/></p> <p>1 - Fil d'eau arrivée * - <input type="text"/> m</p> <p>2 - Diamètre du tuyau d'arrivée <input type="text"/> mm</p> <p>3 - Longueur du refoulement * <input type="text"/> m</p> <p>4 - Hauteur du refoulement * + <input type="text"/> m</p> <p>5 - Diamètre du refoulement ** <input type="text"/> mm</p> <p>* Éléments indispensables à la réalisation du devis. ** Si vous ne connaissez pas le diamètre, nous vous le calculerons en respectant la vitesse d'auto-curage (1 m/s)</p> <div style="border: 1px solid black; padding: 5px; height: 100px; margin-top: 10px;"> <p>NOTE</p> </div>	<p>Positionnement du poste</p> <p><input type="checkbox"/> Sortie d'habitation (eaux usées) - Débit m³/h ou Nombre EH ou Nombre et type de logements (EH = Equivalent Habitat - 1EH = 150l/jour)</p> <p><input type="checkbox"/> Sortie de fosse <input type="checkbox"/> Sortie de filtre</p> <p><input type="checkbox"/> Eaux pluviales - Débit m³/h ou Surface de parking m² ou Surface de toiture m²</p> <p>Poste + pompe(s) ou pompe(s) seule(s)</p> <p><input type="checkbox"/> 1 pompe <input type="checkbox"/> 2 pompes</p> <p><input type="checkbox"/> Montage standard <input type="checkbox"/> Montage sur pied d'assise</p> <p>Coffret de commande Réf :</p> <p><input type="checkbox"/> 230 V - Mono <input type="checkbox"/> 400 V - Tri</p> <p><input type="checkbox"/> Intérieur Réf : QLD</p> <p><input type="checkbox"/> Extérieur Réf : AR.....</p> <p><input type="checkbox"/> Double porte <input type="checkbox"/> Socle alu</p> <p>Options</p> <p><input type="checkbox"/> Alarme trop-plein <input type="checkbox"/> 9 V <input type="checkbox"/> 230 V <input type="checkbox"/> RA 100</p> <p><input type="checkbox"/> Panier dégrilleur <input type="checkbox"/> Regard de vannage</p> <p><input type="checkbox"/> Réhausse <input type="checkbox"/> Tuyau PE</p> <p><input type="checkbox"/> Assistance à la mise en service : Département :</p>
--	--

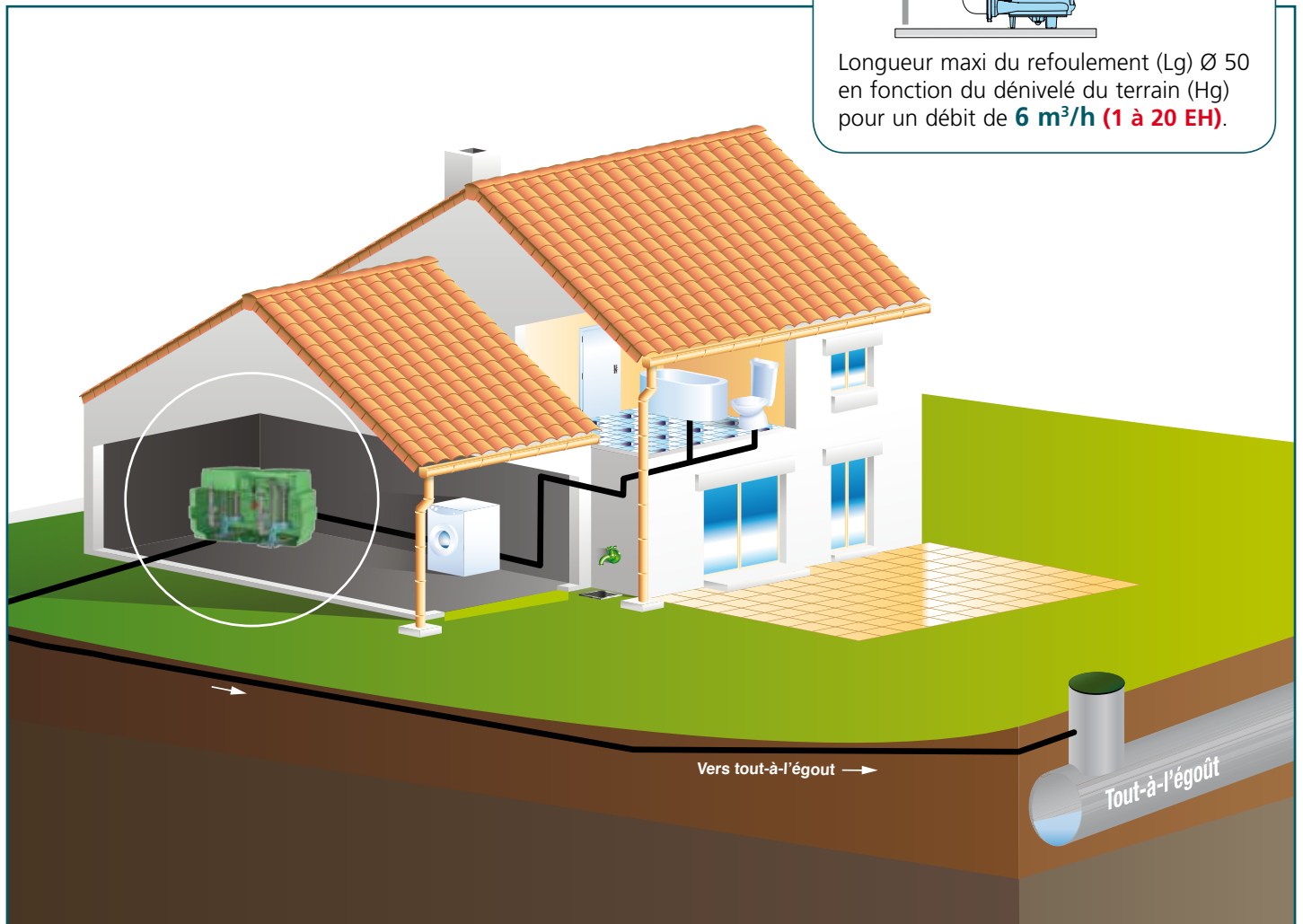
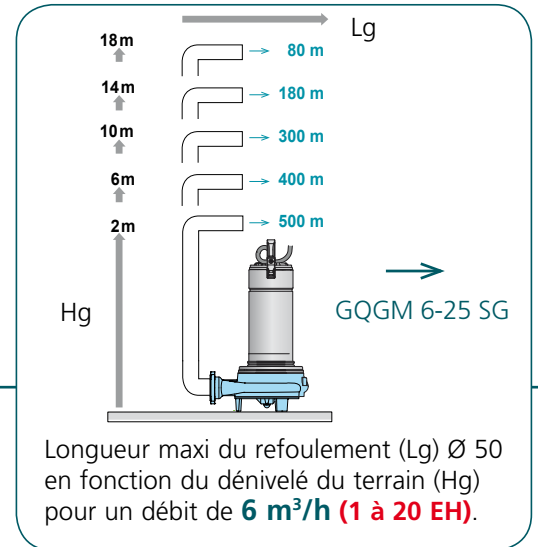
CAL500 2GQGM 6

CAL500 2GQGM 6 PA

Eaux chargées (E.U./E.V.)

Exemple d'installation

CAL500 2GQGM 6-25 PA



CAL500 2GQGM6 - CALPEDA (Doc). Document non contractuel et non définitif, soumis à modifications. Calpeda France se donne le droit à toute rectification concernant la présente documentation.



Calpeda Pompes

19, rue de la communauté - ZA La Forêt - 44140 LE BIGNON

Tél. 02 40 03 13 30 - Fax 02 40 03 16 70 - email : info@calpeda.fr - www.calpeda.fr

SAS au capital de 1 030 000 € - RCS Nantes B 322 698 093 - Siret 322 698 093 00059 - Code NAF 4669B - N° TVA intra communautaire : FR50322698 093



water passion