

# CAL230 GQGM 6

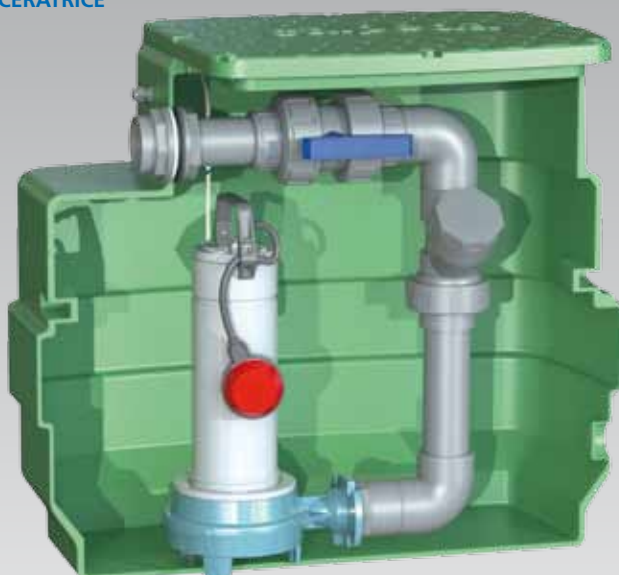
# CAL230 GQGM 6 PA

SORTIE  
D'HABITATION

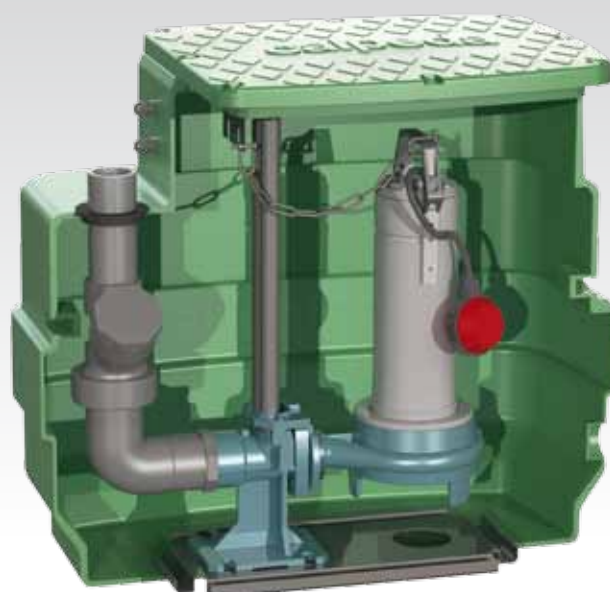
POSTES DE RELEVAGE SORTIE D'HABITATION  
POUR EAUX CHARGÉES (E.U. / E.V. / E.P.)



ROUE DILACÉRATRICE



CAL230 GQGM 6-25



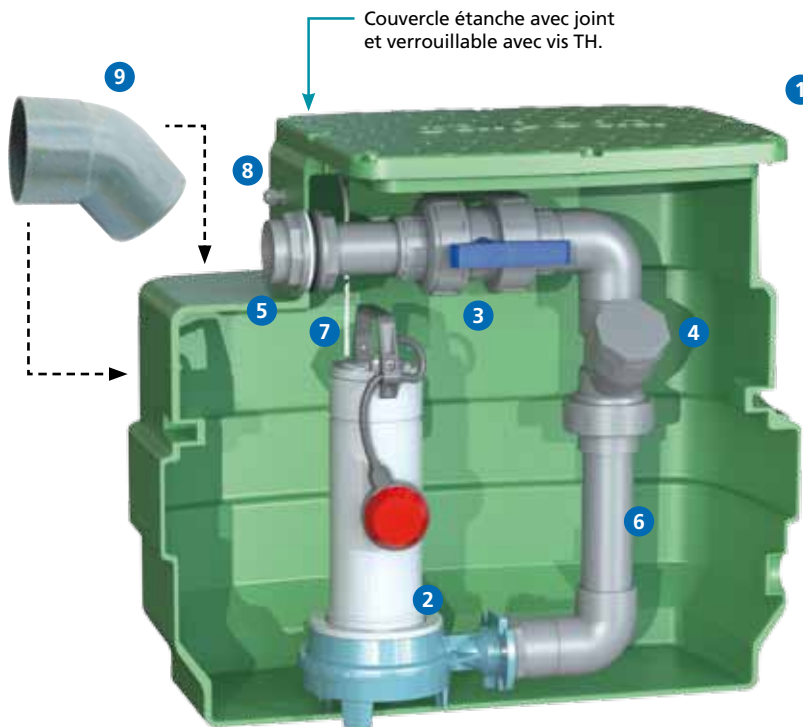
CAL230 GQGM 6-25 PA

 **calpeda**<sup>®</sup>

## Eaux chargées (E.U. / E.V. / E.P.)

Livrés montés prêts à poser.

Volume de bâchée du poste  $\approx$  50 litres  
(Avec réglage usine du flotteur)



CAL230 GQGM 6-25

## Composition

- 1 cuve enterrable en polyéthylène très résistant. Hauteur 710 mm. Volume 230 litres.
- 2 1 pompe de relevage à roue dilacératrice (passage 6 mm) livrée avec 20 m de câble + 1 flotteur réglable pour marche / arrêt.
- 3 1 vanne d'arrêt avec raccord union pour la maintenance en PVC Ø50.
- 4 1 clapet à boule spécial eaux usées en PVC Ø50.
- 5 1 passage de paroi en PVC Ø50 x 2" pour le raccordement du refoulement.
- 6 1 tuyauterie rigide (intérieur) en PVC Ø50.
- 7 1 corde de sécurité Ø6.
- 8 2 presse-étoupes pour le passage des câbles :  
1 pour l'alimentation électrique de la pompe et  
1 pour le câble du flotteur-alarme trop-plein (option).

### Livrés séparés non montés :

- 9 1 coude à 45° mâle / femelle pour PVC Ø100.
- 10 1 joint à lèvres pour monter le tuyau d'arrivée en Ø100. Perçage à réaliser en Ø108 (scie cloche non fournie).
- 11 1 joint à lèvres et 1 raccord pour effectuer une ventilation en Ø50. Perçage à réaliser en Ø60 (scie cloche non fournie).
- 12 1 coffret de commande MCOMP+.
- 13 1 fiche mâle 230V.



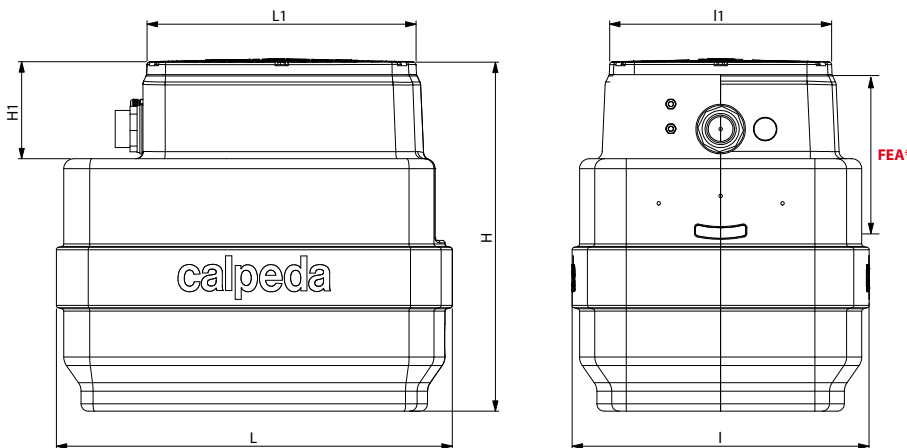
**Attention !**  
Un poste de relevage pour eaux chargées nécessite un entretien régulier, consistant à nettoyer et rincer la cuve, la pompe, le flotteur...  
La garantie constructeur n'exclut pas l'entretien.

## Eaux chargées (E.U. / E.V. / E.P.)

### Encombresments

Postes livrés avec la pompe : QQGM 6-25 (1,50 Kw - 7,8A) avec 20 m de câble.

Cuve seule	Poids de la cuve seule kg	Volume en litres	Poste livré avec la pompe QQGM 6-25	Poids du poste équipé kg	Dimensions en mm		
					H	FEA*	H1
CS 230	15.4	230	CAL230 QQGM 6-25	38.5	710	- 350	200



H = 710 mm  
 L = 800 mm  
 l = 600 mm  
 L1 = 545 mm  
 l1 = 445 mm  
 H1 = 200 mm  
**FEA\*** = 350 mm

\*FEA : Fil d'Eau d'Arrivée  
 (A percer sur site)

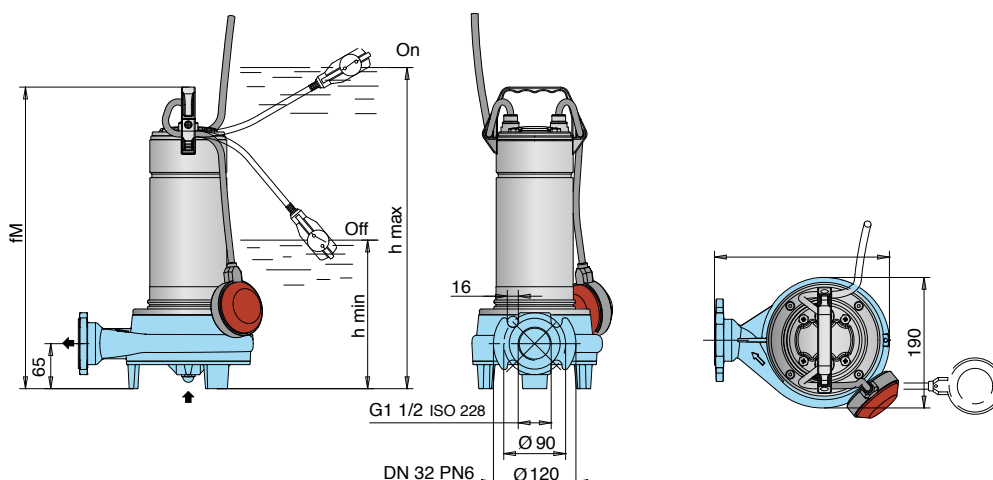
### Pompe QQGM 6 (sortie horizontale)



Pompe en fonte à roue multicanaux ouverte et système de broyage pour eau chargée.  
 Corps de pompe en fonte - Turbine en fonte - Arbre en inox 304.  
 Double garniture mécanique en céramique d'alumine/carbone dur/NBR, dans chambre à huile.  
 Moteur à sec 2900 tours/minute (Service continu) - Bobinage à triple imprégnation résistant à l'humidité - Isolation classe F - Protection IP X8 -  
 Protection thermique et condensateur incorporés sur version monophasée.  
 Température maxi du liquide : + 35°C. Profondeur maxi d'immersion : 5 mètres.  
 Livrée avec câble d'alimentation  
 HO7RNF - 3G1,5 mm<sup>2</sup> - Longueur 10 mètres en version triphasée.  
 HO7RNF - 4G1 mm<sup>2</sup> - Longueur 10 mètres en version monophasée.  
 Livrée avec flotteur réglable + fiche mâle en monophasée.  
 Exécutions spéciales sur demande.

Référence	MOTEUR				Ref. H DN	Passage en mm	Kg	m <sup>3</sup> /h l/min	0	3	6	9	12	15	16.8
	Tension	kW	A	µf					0	50	100	150	200	250	280
QQGM 6-25	230	1.50	9.5	30	1" 1/2 DN32 H	6	20	H m	25	23	21	17.8	13.4	7.8	4

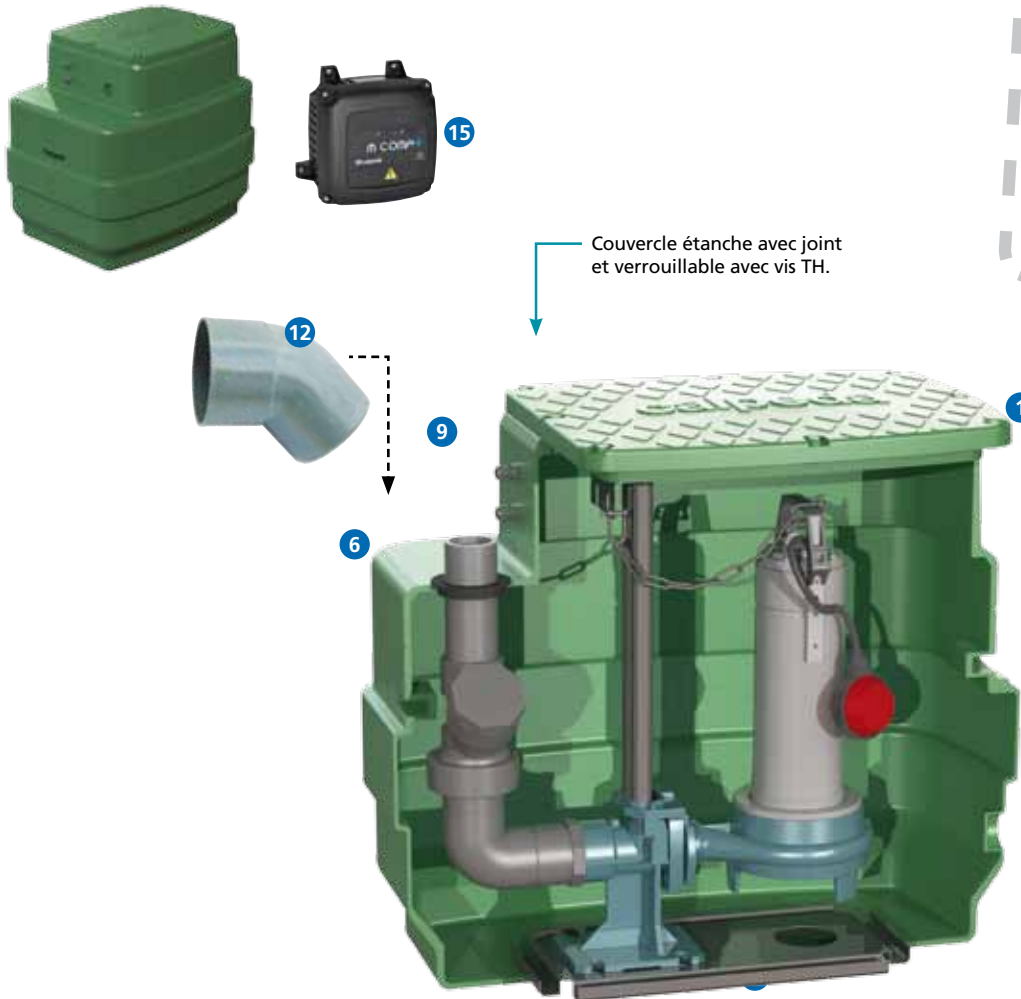
Version monophasée livrée avec coffret comprenant un condensateur de démarrage de 80 µf.



## Eaux chargées (E.U. / E.V. / E.P.)

Livrés montés prêts à poser.

Volume de bâchée du poste  $\approx$  50 litres  
(Avec réglage usine du flotteur)



CAL230 GQGM 6-25 PA

### LES + PRODUIT

COUVERCLE ÉTANCHE  
AVEC FERMETURE 8 POINTS À VIS TH  
ROUE DILACÉRATRICE  
LIVRÉE AVEC 20 M DE CÂBLE  
POMPE MONTÉE SUR PIED D'ASSISE  
POSTE NON PERÇÉ EN FOND DE CUVE

## Composition

- 1 cuve enterrable en polyéthylène très résistant. Hauteur 710 mm. Volume 230 litres.
- 1 pompe de relevage avec roue dilacératrice (passage 6 mm) livrée avec 20 m de câble + 1 flotteur réglable pour marche / arrêt.
- 1 pied d'assise droit en fonte équipé d'un coude PVC + barres de guidage en inox 304.
- 1 support inox en fond de poste qui évite le perçage de la cuve.
- 1 clapet à boule spécial eaux usées en PVC Ø50.
- 1 joint à lèvres pour le passage de paroi du refoulement de la pompe Ø50.
- 1 tuyauterie rigide (intérieure) en PVC Ø50.
- 1 chaîne de sécurité en inox 316.
- 2 presse-étoupes pour le passage des câbles :  
1 pour l'alimentation électrique de la pompe et  
1 pour le câble du flotteur-alarme trop-plein (option).

### Livrés séparés non montés :

- 10 1 vanne d'arrêt avec raccord union pour la maintenance en PVC Ø63.
- 11 1 coude de sortie en PVC Ø63.
- 12 1 coude à 45° mâle / femelle pour PVC Ø100.
- 13 1 joint à lèvres pour monter le tuyau d'arrivée en Ø100. Perçage à réaliser en Ø108 (scie cloche non fournie).
- 14 1 joint à lèvres et 1 raccord pour effectuer une ventilation en Ø50. Perçage à réaliser en Ø60 (scie cloche non fournie).
- 15 1 coffret de commande MCOMP+.
- 16 1 fiche mâle 230V.



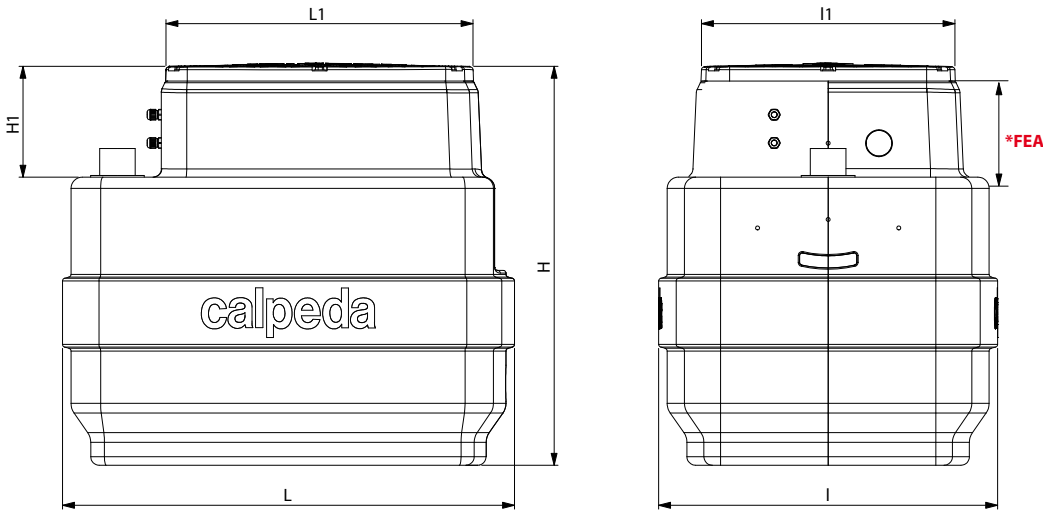
**Attention !**  
Un poste de relevage pour eaux chargées nécessite un entretien régulier, consistant à nettoyer et rincer la cuve, la pompe, le flotteur...  
La garantie constructeur n'exclut pas l'entretien.

Eaux chargées (E.U. / E.V. / E.P.)

## Encombres

Postes livrés avec la pompe : GQGM 6-25 (1,50 Kw - 7,8A) avec 20 m de câble.

Cuve seule	Poids de la cuve seule kg	Volume en litres	Poste livré avec la pompe GQGM 6-25 PA	Poids du poste équipé kg	Dimensions en mm		
					H	FEA*	H1
CS 230	15.4	230	CAL230 GQGM 6-25 PA	46.5	710	- 200	200



H = 710 mm  
L = 800 mm  
l = 600 mm  
L1 = 545 mm  
l1 = 445 mm  
H1 = 200 mm  
FEA\* = 200 mm

\*FEA : Fil d'Eau d'Arrivée  
(A percer sur site)

## Pompe GQGM 6 (sortie horizontale)

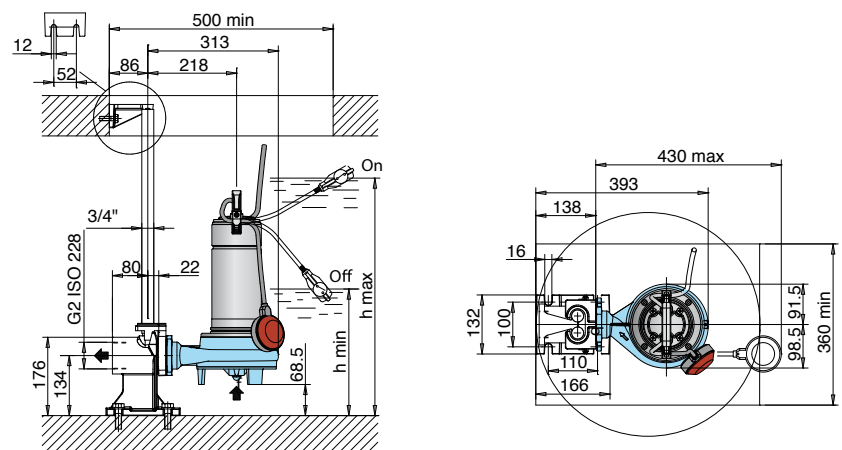


Pompe en fonte à roue multicanaux ouverte et système de broyage pour eau chargée.  
Corps de pompe en fonte - Turbine en fonte - Arbre en inox 304.  
Double garniture mécanique en céramique d'alumine/carbone dur/NBR, dans chambre à huile.  
Moteur à sec 2900 tours/minute (Service continu) - Bobinage à triple imprégnation résistant à l'humidité - Isolation classe F - Protection IP X8 -  
Protection thermique et condensateur incorporés sur version monophasée.  
Température maxi du liquide : + 35°C. Profondeur maxi d'immersion : 5 mètres.  
Livree avec câble d'alimentation  
HO7RNF - 3G1,5 mm<sup>2</sup> - Longueur 10 mètres en version triphasée.  
HO7RNF - 4G1 mm<sup>2</sup> - Longueur 10 mètres en version monophasée.  
Livree avec flotteur réglable + fiche mâle en monophasée.  
Exécutions spéciales sur demande.

Référence	MOTEUR				Ref. H DN	Passage en mm	Kg	m <sup>3</sup> /h l/min	0	3	6	9	12	15	16.8
	Tension	kW	A	µf					0	50	100	150	200	250	280
GQGM 6-25	230	1.50	9.5	30	1" 1/2 DN32 H	6	20	H m	25	23	21	17.8	13.4	7.8	4

⚠ Version monophasée livrée avec coffret comprenant un condensateur de démarrage de 80 µf.

## Installation sur pied d'assise



# CAL230 GQGM 6

# CAL230 GQGM 6 PA

SORTIE  
D'HABITATION



## Options (sur demande)



**ALARME :**  
1 coffret alarme trop plein 9 volts **CATP 9V** ou  
230 volts **CATP 230V** + 1 flotteur à bille avec  
2, 10, 20 ou 30 m de câble.



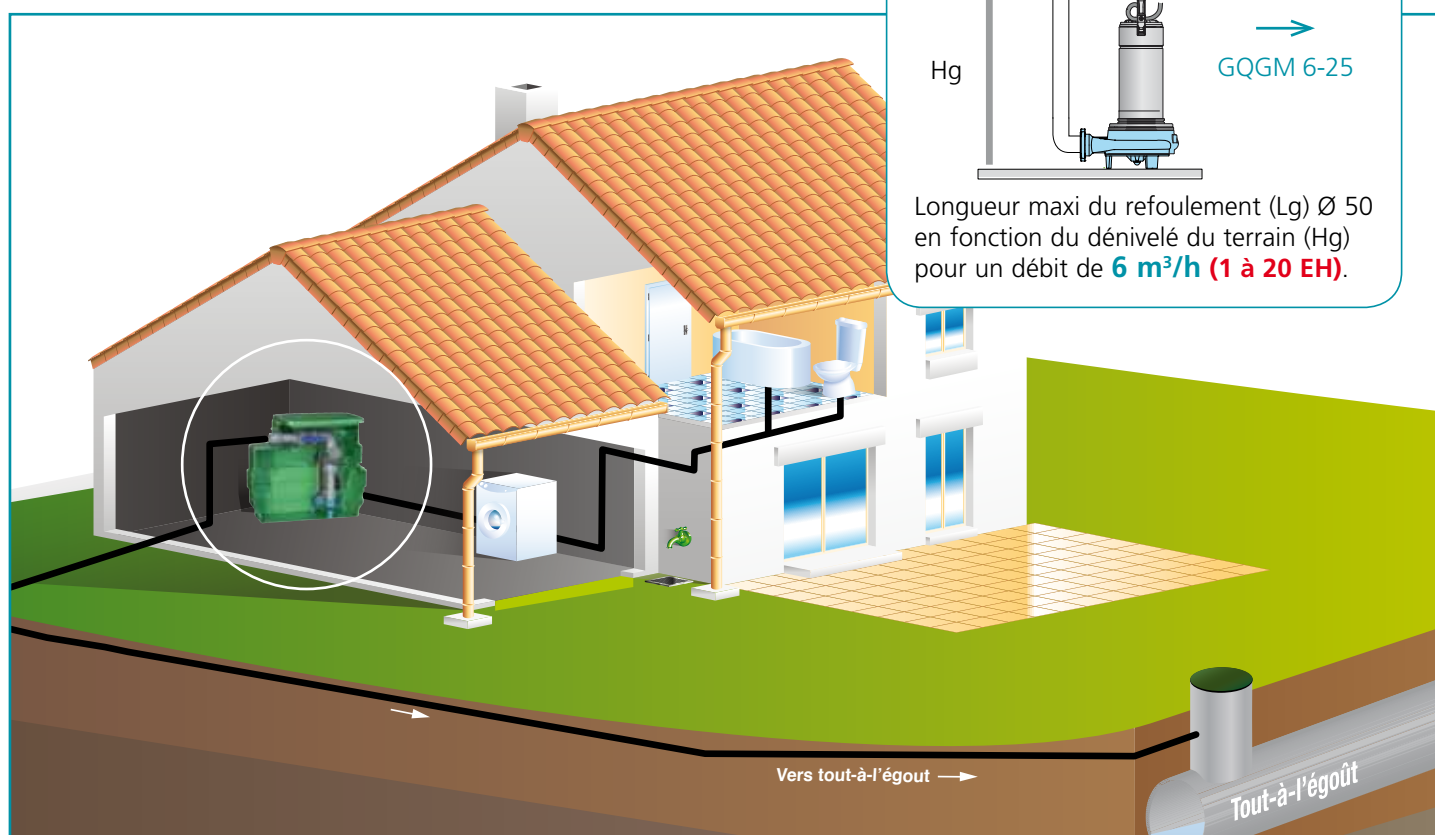
**RÉHAUSSE SEULE : RC 300**  
Réhausse hauteur 300 mm  
(Montage maxi : 2 réhausSES)

**KIT DE SORTIE DE POSTE SOUPLE : KSS63**  
1 raccord PVC et 1 tuyauterie souple (lg 600 mm)  
+ 2 raccords à compression.  
Adaptable sur une canalisation PVC ou PEHD Ø63.



**KIT DE CONNECTION : RST 3**  
(milieu humide)

## Exemple d'installation



**calpeda**<sup>®</sup>

Calpeda Pompes

19, rue de la communauté - BP 3 - ZA La Forêt - 44140 LE BIGNON  
Tél. 02 40 03 13 30 - Fax 02 40 03 16 70 - email : info@calpeda.fr - www.calpeda.com

SAS au capital de 1 030 000 € - RCS Nantes B 322 698 093 - Siret 322 698 093 00059 - Code NAF 4669B - N° TVA intra communautaire : FR50322698 093



water passion

[www.motralec.com](http://www.motralec.com) / [service-commercial@motralec.com](mailto:service-commercial@motralec.com) / 01.39.97.65.10