



Pompe de relevage pour eaux chargées  
**BVM 50-0,75 F**

# Plan de coupe de la pompe BVM 50-0,75 F



## Roulement

Faible niveau de bruit  
Haute résistance à l'usure  
Longue espérance de vie



## Bobinage du stator

100% fil de cuivre pur de haute qualité  
Silicium en tôle d'acier et isolation de classe B



## Rotor

En Inox 316 .  
Procédé de soudage avancé par friction

## Structure à huile



## Garniture mécanique

Une garniture mécanique de grande qualité assure la bonne étanchéité entre le liquide véhiculé et le bobinage



## Embase

Le socle en Inox 304 permet à la pompe d'avoir une grande résistance à la corrosion

## Câble

## Condensateur

## Capot et poignée

Poignée en PVC et capot supérieur en Inox 304



## Boîtier du condensateur

## Enveloppe du moteur

Le matériau Inox 304 améliore la résistance à la corrosion de la pompe



## Flotteur

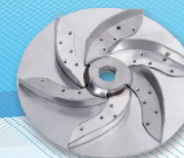
Contrôle automatique.  
Protection de la pompe contre le manque d'eau



## Chambre à huile

## Roue

Le design novateur et l'Inox 304 augmentent l'efficacité de la pompe et permettent des économies d'énergie



## Corps de pompe

La résistance et la robustesse de la fonte offrent une garantie de durée de vie importante





# BVM 50-0,75 F

## Applications

- Toutes les applications de pompage et de drainage des eaux usées avec matières solides en suspension jusqu'à 50 mm
- Convient pour la vidange de l'eau, traitement des eaux usées et des eaux usées sanitaires
- Vidange de fosse septiques et drainage d'égouts

## Conditions d'utilisation

- Profondeur d'immersion max. : 5m
- Température du liquide jusqu'à +40°C
- Température ambiante jusqu'à +40°C
- Pression de service max. : 6 bar
- Passage des solides en suspension jusqu'à 50 mm

## Moteur

- Moteur à induction 2 pôles
- Isolation : Classe E
- Protection : IP X8
- Monophasé avec protection thermique et condensateur
- 2850 Tr/min (50Hz)

## Matériel

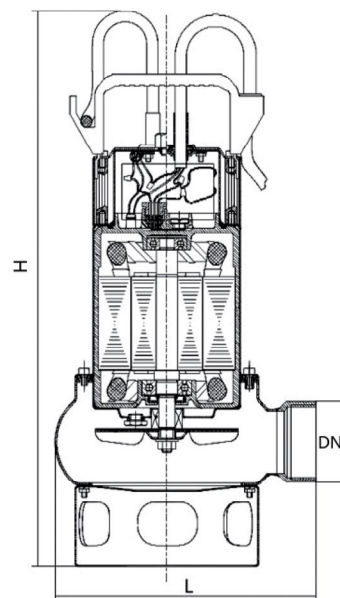
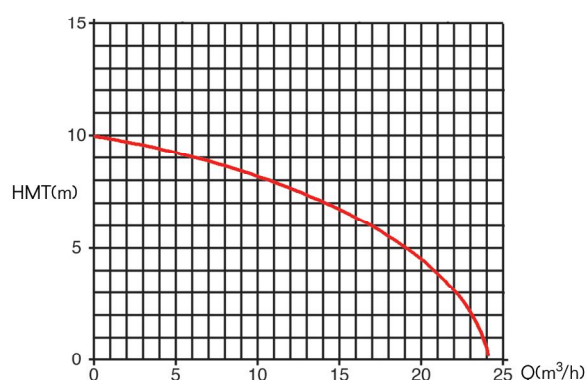
- Corps de pompe : Fonte
- Support moteur : Acier inoxydable (AISI 304)
- Roue : Acier inoxydable (AISI 304)
- Arbre du moteur : Acier inoxydable
- Garniture mécanique
- Bobinage en cuivre

## Description du modèle

BVM 50-0,75 F

- Matériau du corps de pompe (Fonte)
- Puissance (kW)
- Diamètre de passage max.
- Nom du modèle

## Courbe de performance



Puissance		Sortie	Hauteur max. (m)	Débit max. (m³/h)	Dimensions (mm)	Poids (kg)
KW	CV	(Pouces)				
0,75	1	2"	10	24	230 x 200 x 465	13,8

