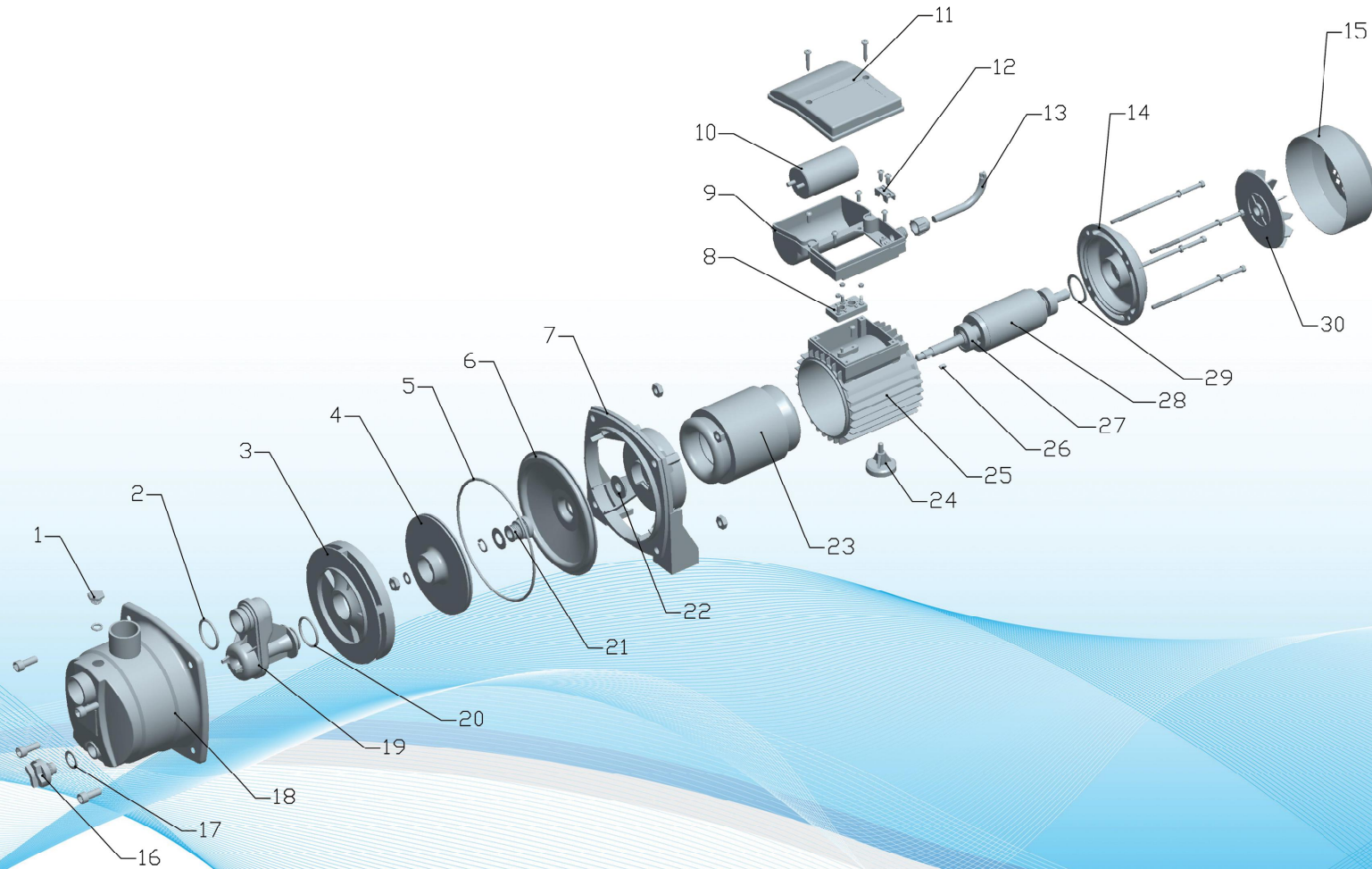




Pompe de surface avec automatisme
MTC 1 AUT

Kit éclaté de la pompe MTC 1 AUT



N°	Pièce
1	Robinet d'air
2	Joint d'étanchéité
3	Aube de guidage
4	Roue
5	Joint d'étanchéité
6	Couvercle de la pompe
7	Couplage
8	Bornier

N°	Pièce
9	Bornier
10	Condensateur
11	Couvercle du bornier
12	Couvercle du passage de câble
13	Câble
14	Couvercle d'extrémité
15	Capot du ventilateur
16	Robinet d'eau

N°	Pièce
17	Joint d'étanchéité
18	Corps de pompe
19	Diffuseur
20	Joint d'étanchéité
21	Garniture mécanique
22	Anneau d'étanchéité
23	Stator
-	-

N°	Pièce
24	Pied
25	Carter du moteur
26	Clef
27	Roulement
28	Rotor
29	Rondelle élastique
30	Ventilateur
-	-

MTC 1 AUT

Applications

- Eaux propres sans particules abrasives
- Usage domestique, irrigation de jardins...
- Idéal pour le transfert d'eau, et la distribution d'eau sous pression
- Installation dans des endroits clos, ou protégée des intempéries extérieures

Conditions d'utilisation

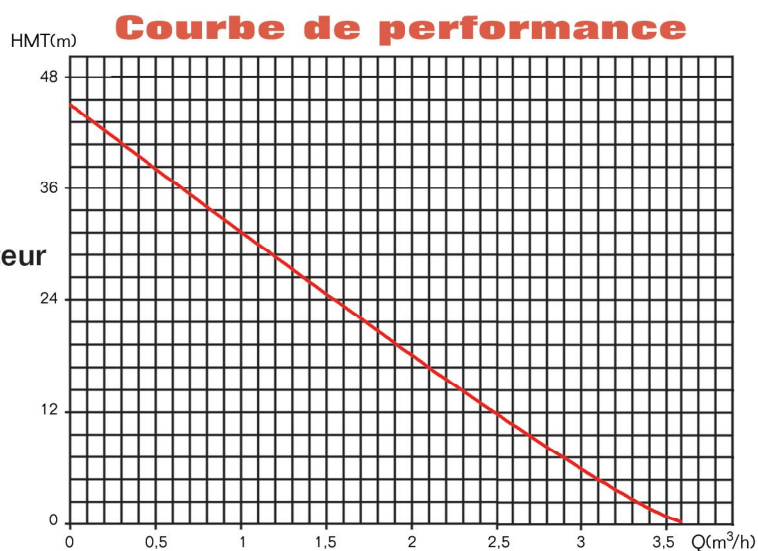
- Profondeur d'aspiration max. : 7,5m
- Température du liquide jusqu'à +40°C
- Température ambiante jusqu'à +40°C
- Pression de service max. : 6 bar

Moteur

- Moteur à induction 2 pôles
- Isolation : Classe B
- Protection : IP 44
- Monophasé avec protection thermique et condensateur
- 2850 Tr/min (50Hz)

Matériel

- Corps de pompe : Inox
- Support moteur : Aluminium
- Roue : POM
- Arbre du moteur : Inox
- Garniture mécanique : Silicium-Graphite



Description du modèle

MTC 1 AUT

Version (Avec automatisme "Presscontrol")

Nom du modèle

Puissance		Aspiration	Refoulement	Hauteur max.	Débit max.	Dimensions	Poids
KW	CV	(Pouces)	(Pouces)	(m)	(m³/h)	(mm)	(kg)
1,1	1,5	1"	1"	45	3,6	400 x 205 x 390	9,3

