



Le plus compact
de la gamme !



En option : existe aussi
avec la version 1 pour
raccorder un lave-mains



Céramique

anticalcaire



Abattant
antibactérien

Frein de chute



SILENCE



Eco+



Pour plus d'informations
techniques rendez-vous
sur WWW.SFA.FR

SANICOMPACT® 43

Version 1

Possibilité de raccorder un lave-mains

Technologie Silence

Système Eco+ (double chasse 1,8 L / 3 L)

Version 2

Technologie Silence

Système Eco+ (double chasse 1,8 L / 3 L)

- Céramique anticalcaire
- Abattant antibactérien à frein de chute

Diamètre d'entrée lave-mains : 40 mm

Diamètre de refoulement conseillé : 32 mm

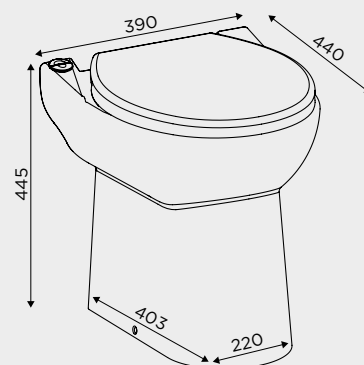
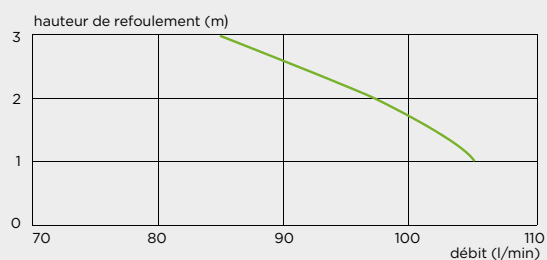
Alimentation : 220-240 V / 50 Hz

Consommation moteur : 550 W

Clapet anti-retour fourni

Fixations au sol fournies

Refoulements
vertical et horizontal :
↑ 3 m → 30 m



L'indispensable

Pour une meilleure longévité de votre appareil, il vous est conseillé de le détartrer et de le nettoyer régulièrement avec le détartrant **SFA** spécial **Sanibroyeur®**.