



motralec

4 rue Lavoisier . ZA Lavoisier . 95223 HERBLAY CEDEX

Tel. : 01.39.97.65.10 / Fax. : 01.39.97.68.48

Demande de prix / e-mail : service-commercial@motralec.com

www.motralec.com

Intervention facilitée. Idéal pour du locatif.

5 m
100 m

SILENCE

Pour plus d'informations techniques rendez-vous sur WWW.SFA.FR

SANI ACCESS® 3

- Diamètre des entrées (hors WC) : 40 mm

- Diamètre de refoulement conseillé : 22/28/32 mm

- Indice de protection : IP44

- Alimentation : 220-240 V / 50 Hz

- Consommation moteur : 400 W

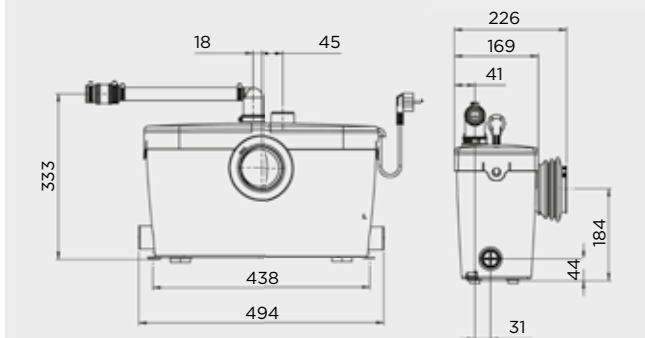
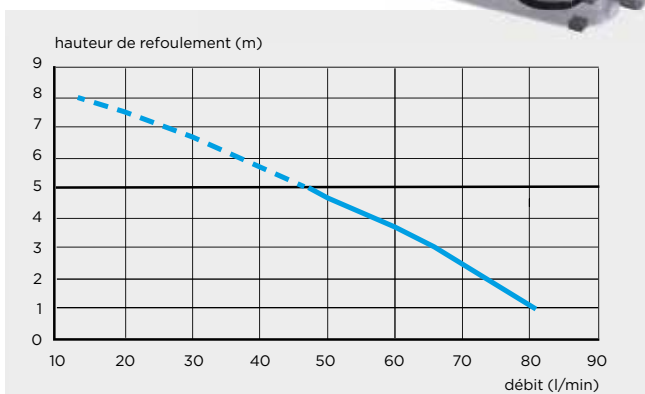
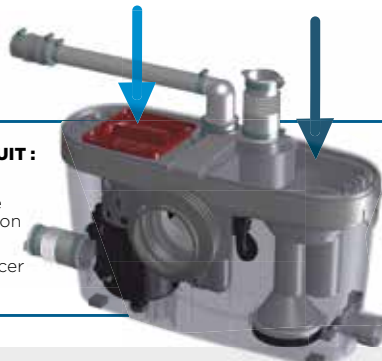
- Clapet anti-retour et tuyau de raccordement

- Filtre à charbon actif inclus, pour neutraliser les odeurs

Refoulements vertical et horizontal : ↑ 5 m → 100 m

DOUBLE ACCÈS AU PRODUIT :

- ➔ Accès direct au panier en cas de blocage suite à une mauvaise utilisation
- ➔ Accès direct à la partie électrique pour remplacer les pièces d'usure



L'indispensable

Pour une meilleure longévité de votre appareil, il vous est conseillé de le détartrer et de le nettoyer régulièrement avec le détartrant **SFA** spécial **Sanibroyeur®**.