



**Intervention facilitée.  
Idéal pour du locatif.**



**SILENCE**



Pour plus d'informations  
techniques rendez-vous  
sur [WWW.SFA.FR](http://WWW.SFA.FR)

## SANI ACCESS® 1

**Diamètre de refoulement conseillé :** 22/28/32 mm

**Indice de protection :** IP44

**Alimentation :** 220-240 V / 50Hz

**Consommation moteur :** 400 W

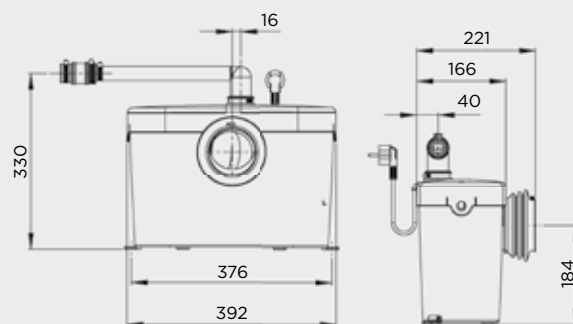
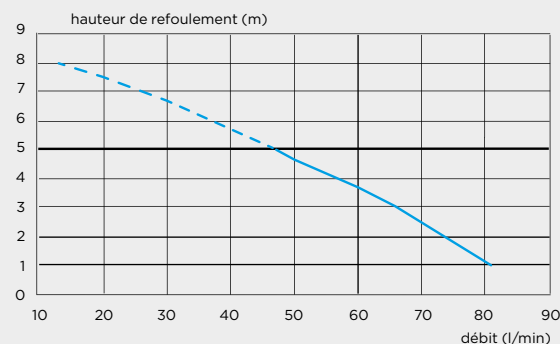
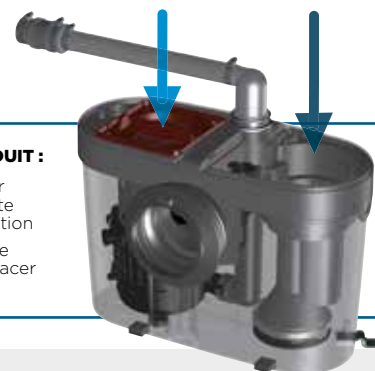
Clapet anti-retour et tuyau de raccordement fournis

Filtre à charbon actif inclus, pour neutraliser les odeurs

Refoulements vertical et horizontal : **↑ 5 m → 100 m**

### DOUBLE ACCÈS AU PRODUIT :

- ➔ Accès direct au panier en cas de blocage suite à une mauvaise utilisation
- ➔ Accès direct à la partie électrique pour remplacer les pièces d'usure



### L'indispensable

Pour une meilleure longévité de votre appareil, il vous est conseillé de le détartrer et de le nettoyer régulièrement avec le détartrant **SFA** spécial **Sanibroyeur®**.