

WATERPRESS INOX

GROUPES DE SURPRESSION AVEC RESERVOIR HORIZONTAL DE 24 LT

Les groupes de surpression WATERPRESS INOX sont réalisés avec les pompes centrifuges auto-amorçantes de la série JETINOX ou MAX.
Les groupes de surpression sont entièrement montés avec réservoir 24 litres, câblés et prêts pour l'installation et l'utilisation.

Moteur

- Ventilé, carcasse alpac
- Indice de protection IP 44
- Classe d'isolation F
- Bobinage monophasé protection thermique et condensateur incorporés
- Vitesse de rotation 2850 trs/mn
- Fonctionnement continu

Applications

- Alimentation en eau à usage domestique
- Surpression
- Lavages et petite irrigation

Limites d'utilisation

- Liquide : eau claire sans particules solides en suspension, non abrasives
- Plage de température maxi de l'eau 50°C
- Hauteur d'aspiration maxi conseillée avec clapet de pied crépine:
8 m pour le modèle WP INOX 70/50
7 m pour le modèle WP INOX 80/48
- Pression de service maxi 6 bar

Conception

- Appareil de régulation pressostat (max. 6 bar) plage de fonctionnement de la pompe entre 2 et 3 bar
- Manomètre 6 bar
- Raccord 5 voies en laiton moulé, chromé
- Réservoir 24 litres à vessie interchangeable qualité alimentaire
- Flexible de raccordement
- Câble d'alimentation 1,5 m H05 RN-F avec prise normalisée

motralec

4 rue Lavoisier . ZA Lavoisier . 95223 HERBLAY CEDEX
Tel. : 01.39.97.65.10 / Fax. : 01.39.97.68.48
Demande de prix / e-mail : service-commercial@motralec.com
www.motralec.com

TABLEAU DES MATERIELS

WP INOX 70/50

Eléments	Matière
Corps de pompe	Acier Inox X5 CrNi 1810 (Aisi 304)
Support moteur	Fusion d'aluminium
Roue	Technopolymère avec insert en acier Inox
Groupe monobloc diffuseur tube venturi-injecteur	Technopolymère
Arbre	Acier Inox X 12 CrNiS 1809 (AISI 416)
Joint tournant	Graphite
Contreface	Céramique
Support garniture	Technopolymère
Joints	NBR 70 Shore

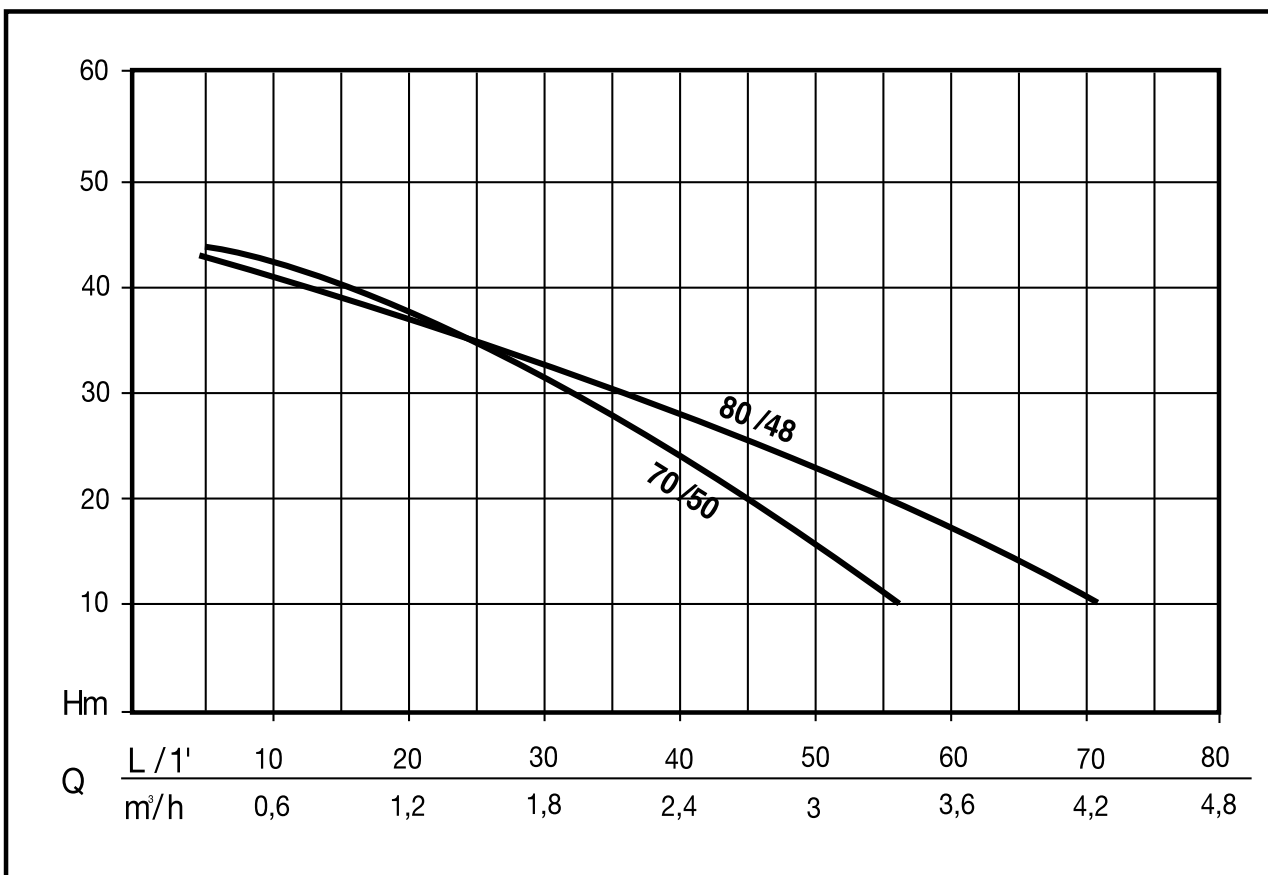
MATERIAUX

WP INOX 80/48

Eléments	Matière
Corps de pompe	Acier Inox X5 CrNi 1810 (Aisi 304)
Support moteur	Fusion d'aluminium
Roue	Technopolymère avec insert en acier Inox
Diffuseurs	Technopolymère
Arbre (partie hydraulique)	Acier Inox X5 CrNi 1810 (Aisi 304)
Joint tournant	Graphite
Contreface	Céramique
Support garniture	Technopolymère
Joints	NBR 70 Shore



COURBES DES PRESTATIONS HYDRAULIQUES



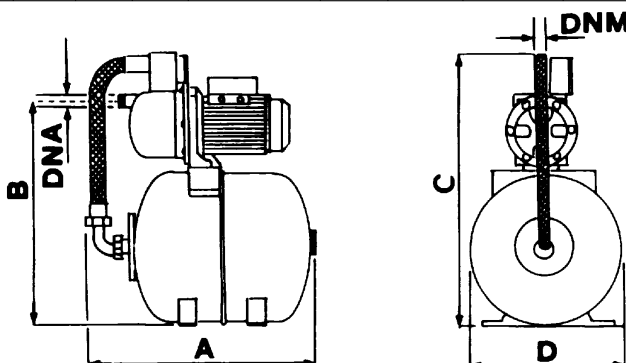
motralec

4 rue Lavoisier . ZA Lavoisier . 95223 HERBLAY CEDEX
Tel. : 01.39.97.65.10 / Fax. : 01.39.97.68.48
Demande de prix / e-mail : service-commercial@motralec.com

CARACTERISTIQUES

www.motralec.com

CODE	MODELE	Puissance Nom.		Puissance Abs.		TENSION	Amp.	µF.	Q	L/1'	0	20	40	60	80
		HP	kW	HP	kW					m³/h	0	1,2	2,4	3,6	4,8
N5209750	WP INOX 70/50	0,95	0,7	1,36	1,0	1 ~ 230 V	4,5	16	Hauteur manométrique en m CE	48	37,5	25	7		
N5301110	WP INOX 80/48	0,75	0,55	1,1	0,8	1 ~ 230 V	4	12,5		45	36	28	17	1	



ENCOMBREMENTS ET POIDS

Modèle	Dimensions (mm)						Poids
	A	B	C	D	DNA	DNM	kg
WATERPRESS INOX 70/50	520	445	565	260	1" F	1" F	13,8
WATERPRESS INOX 80/48	520	430	550	260	1" F	1" F	12,3