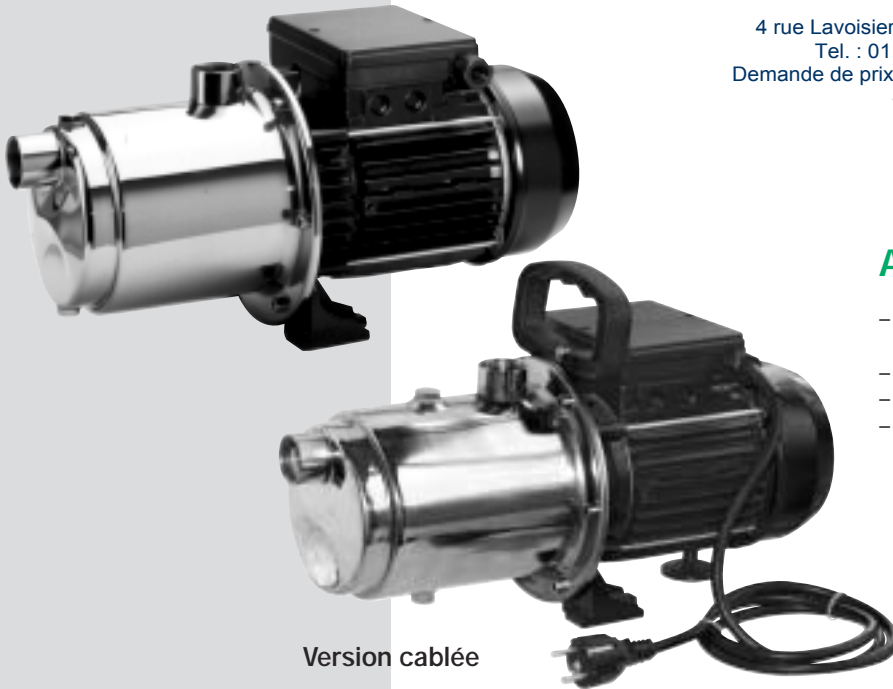


POMPES HORIZONTALES MULTICELLULAIRES AUTO-AMORÇANTES

Les pompes centrifuges multicellulaires horizontales de la série MAX regroupent les avantages de fonctionnement d'une pompe auto-amorçante. Le système d'amorçage automatique et l'hydraulique multicellulaire, garantissent un rendement hydraulique optimum et une remarquable capacité d'aspiration, maintenant ainsi l'amorçage en présence de prises d'air.

motralec

4 rue Lavoisier . ZA Lavoisier . 95223 HERBLAY CEDEX
Tel. : 01.39.97.65.10 / Fax. : 01.39.97.68.48
Demande de prix / e-mail : service-commercial@motralec.com
www.motralec.com



Version câblée

Applications

- Élévation et distribution d'eau pour les installations domestiques
- Installation pour la surpression
- Protection incendie
- Lavage, irrigation

Limites d'utilisation

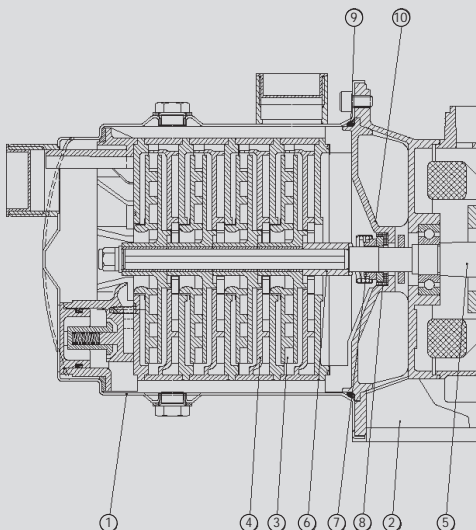
- Liquides clairs, propres, non agressifs et non explosifs, sans particules solides ou fibreuses
- Plage de température maxi de l'eau 50°C
- Hauteur d'aspiration maxi conseillée 7 m avec clapet de pied crépine
- Pression de service maxi 7 bar

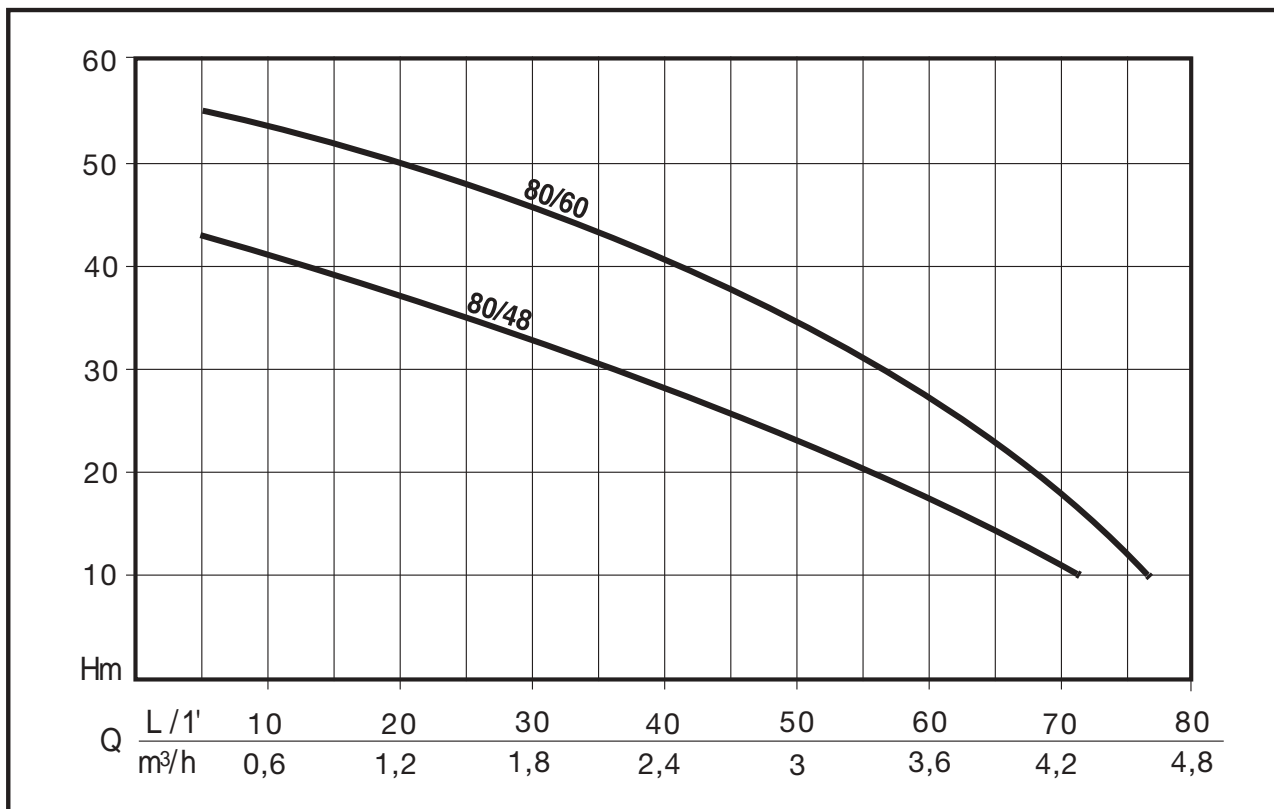
Moteur

- Moteur électrique asynchrone, ventilé
- Indice de protection IP 44
- Classe d'isolation F
- Bobinage monophasé avec condensateur et protection thermique incorporés
- Alimentation triphasée avec protection externe à prévoir par l'utilisateur
- Vitesse de rotation 2850 trs/mn.
- Fonctionnement continu

MATERIAUX

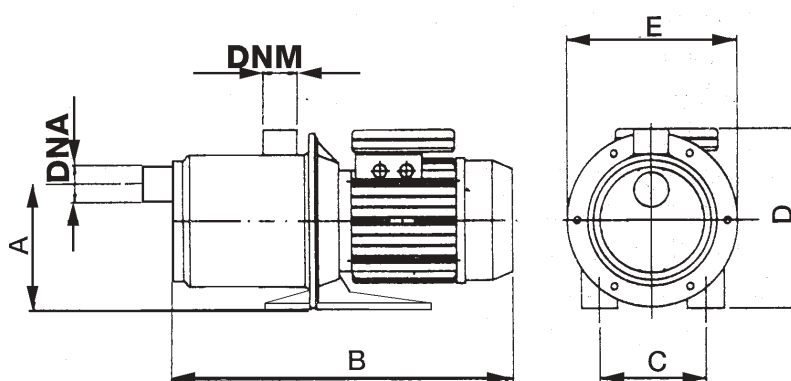
Eléments	Matière
1 Corps de pompe	Acier Inox X5 CrNi 1810 (Aisi 304)
2 Support moteur	Fusion d'aluminium
3 Roues	Technopolymère avec insert en Acier Inox X5 CrNi 1810 (Aisi 304) au niveau des points d'usure
4 Diffuseurs	Technopolymère
5 Arbre (partie hydraulique)	Acier Inox X5 CrNi 1810 (Aisi 304)
6 Entretoise	Laiton nickelé OT 58
7 Joint tournant	Graphite
8 Contreface	Céramique
9 Joints	NBR 70 shore
10 Flasque support garniture	Noryl GFN2V





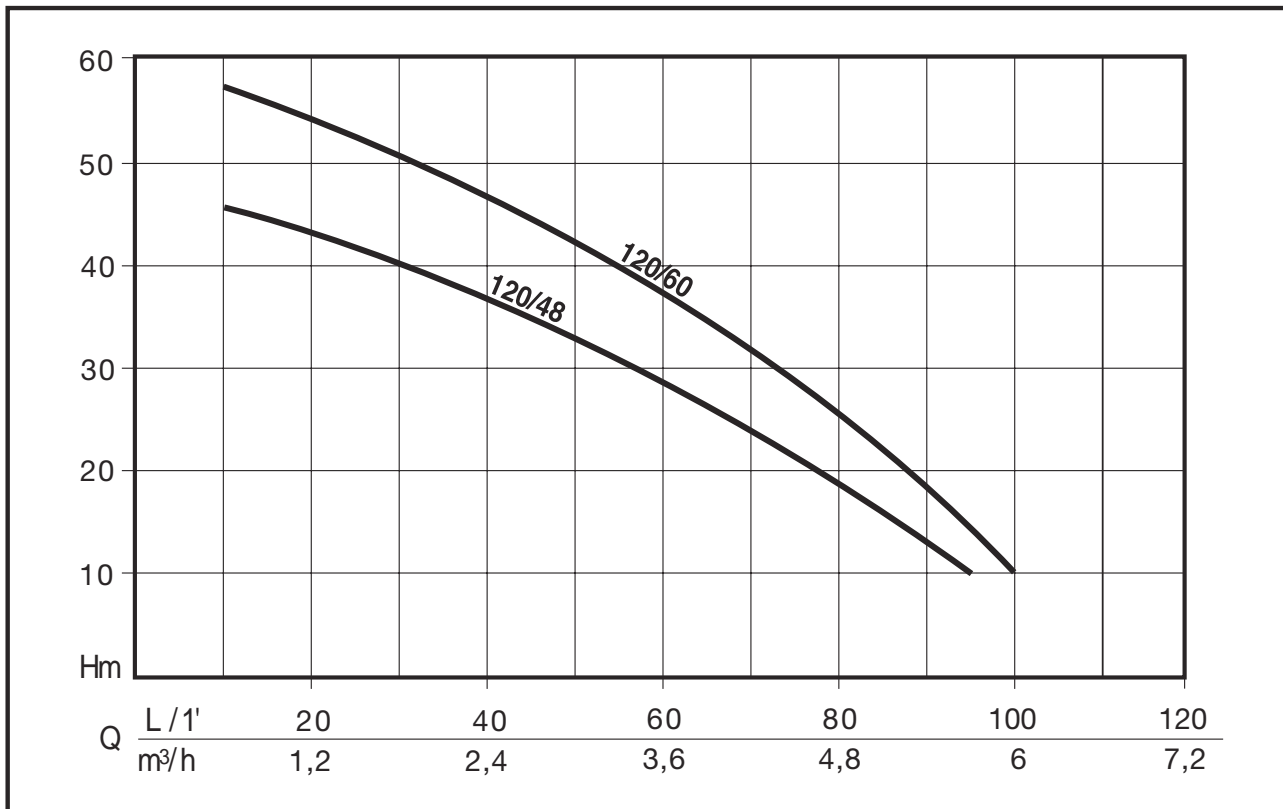
CARACTERISTIQUES

CODE	MODELE	Puissance Nom.		Puissance Abs.		TENSION	Amp.	μF.	Q	0	20	40	60	80
		HP	kW	HP	kW					L/1'	m³/h	0	1,2	2,4
N4501030-B	MAX 80/48 M	0,75	0,55	1,1	0,8	1 ~ 230 V 3 ~ 230 ÷ 400 V	4 2,6-1,5	12,5	Hauteur manométrique en m CE	45	36	28	17	1
N4501070-B	MAX 80/48 T									0	1,2	2,4	3,6	4,8
N4501040-B	MAX 80/60 M	1	0,75	1,3	1	1 ~ 230 V 3 ~ 230 ÷ 400 V	4,8 2,9-1,7	16	Hauteur manométrique en m CE	57	50	40	27	3
N4501080-B	MAX 80/60 T									0	1,2	2,4	3,6	4,8



ENCOMBREMENTS ET POIDS

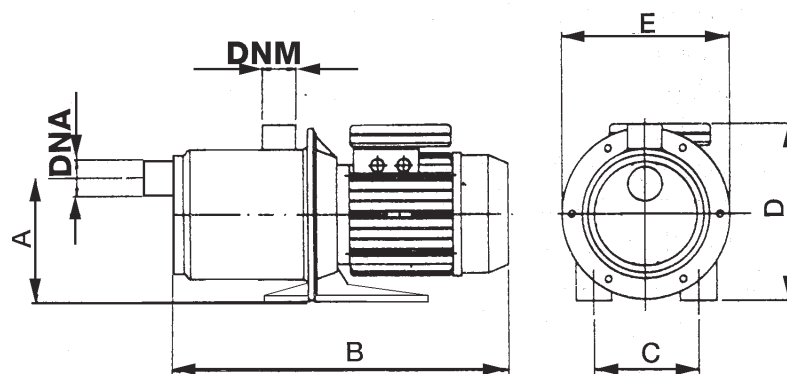
Modèle	Dimensions (mm)							Poids
	A	B	C	D	E	DNA	DNM	kg
MAX 80/48	129	370	99	182	176	1"	1"	8
MAX 80/60	129	392	99	182	176	1"	1"	9



CARACTERISTIQUES

CODE	MODELE	Puissance Nom.		Puissance Abs.		TENSION	Amp.	μF.	Q	L/1' / m³/h					
		HP	kW	HP	kW					0	20	40	60	80	100
N4501050-B	MAX 120/48 M	1	0,75	1,5	1,1	1 ~ 230 V	4,6	16	Hauteur manométrique en m CE	0	20	40	60	80	100
N4501090-B	MAX 120/48 T					3 ~ 230 ÷ 400 V	3,6-2,1			48	42	37	27	18	5
N4501060-B	MAX 120/60 M	1,2	0,9	1,7	1,25	1 ~ 230 V	5,8	20		60	55	48	36	26	10
N4501100-B	MAX 120/60 T					3 ~ 230 ÷ 400 V	3,5-2			60	55	48	36	26	10
N4501190-B	MAX 120/60 C*					1 ~ 230 V	5,8			60	55	48	36	26	10

* Version pré-cablée avec prise, poignée, interrupteur



motralec

4 rue Lavoisier . ZA Lavoisier . 95223 HERBLAY CEDEX
 Tel. : 01.39.97.65.10 / Fax. : 01.39.97.68.48
 Demande de prix / e-mail : service-commercial@motralec.com
www.motralec.com

ENCOMBREMENTS ET POIDS

Modèle	Dimensions (mm)							Poids
	A	B	C	D	E	DNA	DNM	kg
MAX 120/48	129	393	99	192	176	1"	1"	10
MAX 120/60	129	392	99	182	176	1"	1"	11