

DPC

POMPE SUBMERSIBLE POUR EAUX CLAIRES



Les pompes submersible de la série DPC pour eaux claires sont particulièrement adaptées pour des applications domestiques pour le drainage d'eaux d'infiltration, le relevage d'eaux de puisards, bassins ou citernes. Equipées d'un clapet anti-retour et raccords plastique adaptable pour tuyau 3/4" et ø 25-32mm.

- ENCOMBREMENT REDUIT
- FLOTTEUR INTEGRE
- SELECTEUR MANUEL - AUTOMATIQUE
- NIVEAU MINIMUM D'ASSECHEMENT 3mm

Applications

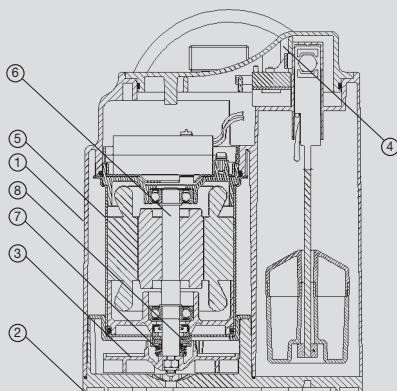
- Drainage d'eaux d'infiltration, relevage d'eaux pluviales à partir d'un regard ou d'un puisard
- vidange de bassins, cuves, puits

Moteur

- Moteur électrique monophasé avec condensateur permanent et protection thermique incorporés.
- Degré de protection IP 68
- Classe d'isolation F
- Chambre de connexion câble complètement isolé
- Vitesse de rotation 2850 tr/mn

Limites d'utilisation

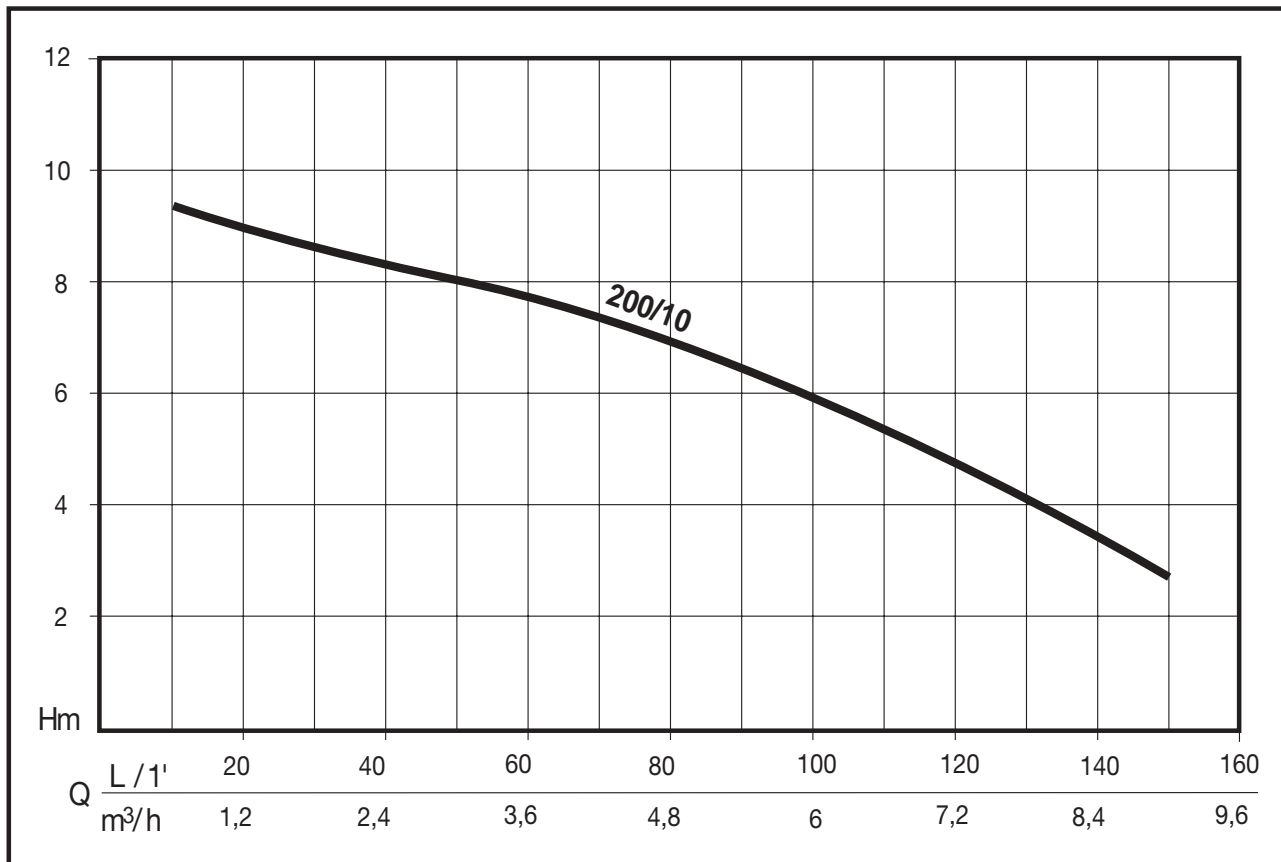
- Liquide : eaux claires
- Température maxi du liquide 40°C
- Profondeur d'immersion maxi 7m
- Niveau minimum d'assèchement 3 mm (fonctionnement manuel) 30 mm (fonctionnement automatique)
- Granulométrie maxi 5 mm



MATERIAUX

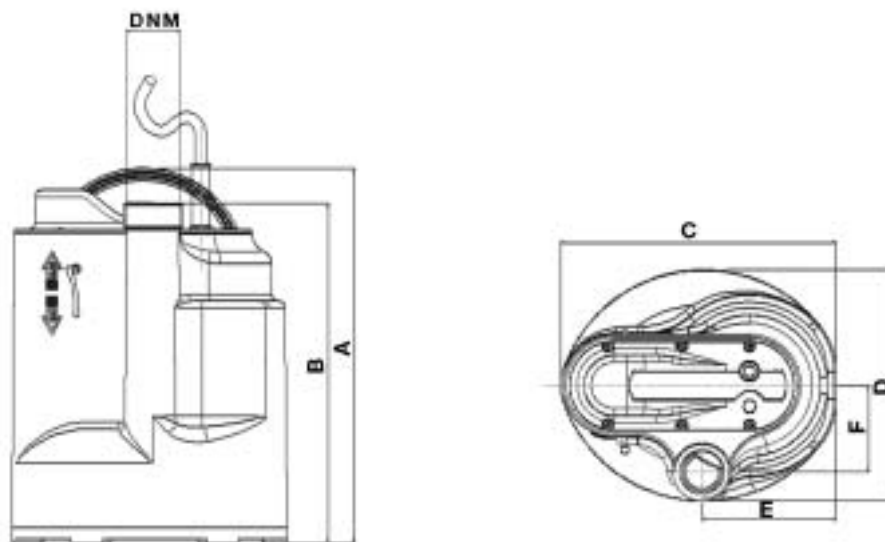
Eléments	Matière
1 Corps pompe	Technopolymère
2 Base d'aspiration	Technopolymère
3 Roue	Technopolymère
4 Cable d'alimentation	10 m H05 RN-F avec prise schuko
5 Corps moteur	Acier Inox X 8 CrNi 18-10 (AISI 304)
6 Arbre moteur	Acier Inox X 8 CrNi 18-9 (AISI 303)
7 Joint tournant	Graphite
8 Contreface	Céramique
9 Joint secondaire	NBR

Chambre d'huile de lubrification



CARACTERISTIQUES

CODE	MODELE	Puissance Abs.		TENSION	Amp.	μF.	Q	Hauter manométrique en m CE				
		HP	kW					0	50	100	120	160
N1080110	DPC 200/10	0,87	0,65	1 ~ 230 V	2,9	8	Hauter manométrique en m CE	0	3	6	7,2	9,6



ENCOMBREMENTS ET POIDS

Modèle	Dimension (mm)							Poids
	A	B	C	D	E	F	DNM	kg
DPC 200/10	273	148	200	170	97	63	1" 1/4	5,6