

CPS

VARIATEUR DE FRÉQUENCE ÉLECTRONIQUE

CPS est un dispositif électronique en mesure de modifier la fréquence d'une électropompe. Directement intégré au moteur, il permet d'en régler la vitesse de manière à toujours fournir la même pression à l'installation même lorsque la demande en eau change. CPS est une solution compacte, essentielle, fiable et facile à utiliser; également conçu pour offrir un haut confort et des avantages au niveau des applications dans les secteurs de l'irrigation, des serres, de l'industrie légère, des fontaines et des jeux d'eau.

Nouveauté !

- **FACILE A INSTALLER**
- **FAIBLE CONSOMMATION D'ENERGIE**
- **DIMENSIONS COMPACTES**



Fonctionnement

Le système est composé d'une électropompe et d'un système de contrôle électronique (variateur) qui permet de maintenir une pression constante sur l'installation, en réduisant ou en augmentant la vitesse de rotation du moteur de l'électropompe.

Quand la pression de l'installation descend sous le seuil sélectionné, le module démarre la pompe pour rétablir la pression de valeur de consigne; la vitesse de rotation de la pompe varie en fonction de la demande en eau ; aussi, en cas de demande plus importante, la vitesse augmentera, jusqu'à la vitesse maximum sélectionnée.

Lorsque la demande en eau baisse, la vitesse de la pompe diminuera jusqu'à la vitesse minimum sélectionnée, après quoi, on aura de nouvelles baisses de pression (c'est-à-dire de nouvelles demandes en eau) la pompe s'arrêtera (Stand By) jusqu'au début d'un nouveau cycle.

Applications

- Installations de pressurisation
- Alimentation en eau
- Industrie
- Bâtiment
- Lavages

Dispositifs de protection

- Marche à sec
- Surtension
- Surchauffe de l'électronique
- Antigel par l'intermédiaire d'un dispositif externe

Caractéristiques techniques

- | | |
|---------------------------------------|---|
| - Tension d'alimentation du variateur | 1x230 Vca ± 10 % |
| - Tension de sortie du variateur | 3x230 Vca ± 10 % |
| - Puissance maximum nominale | 1,5 kW |
| - Fréquence d'entrée | 50/60 Hz + 3% |
| - Courant maximum nominal de sortie | 6,5 Amp |
| - Mesure de protection | IP55 (si on l'installe sur les moteurs au degré de protection IP55 ou plus) de +0°C à + 40°C type sinusoïdale conforme à la directive EMC 0 - 5 Volt - 0 - 10 Bar 2 Interface série RS 485 3 (point de consigne externe, alarme, inhibition du système) |
| - Température ambiante | |
| - Forme d'onde | |
| - Filtre d'entrée | |
| - Transducteur de pression | |
| - Point de consigne | |
| - Connectivité | |
| - contacts en option | |

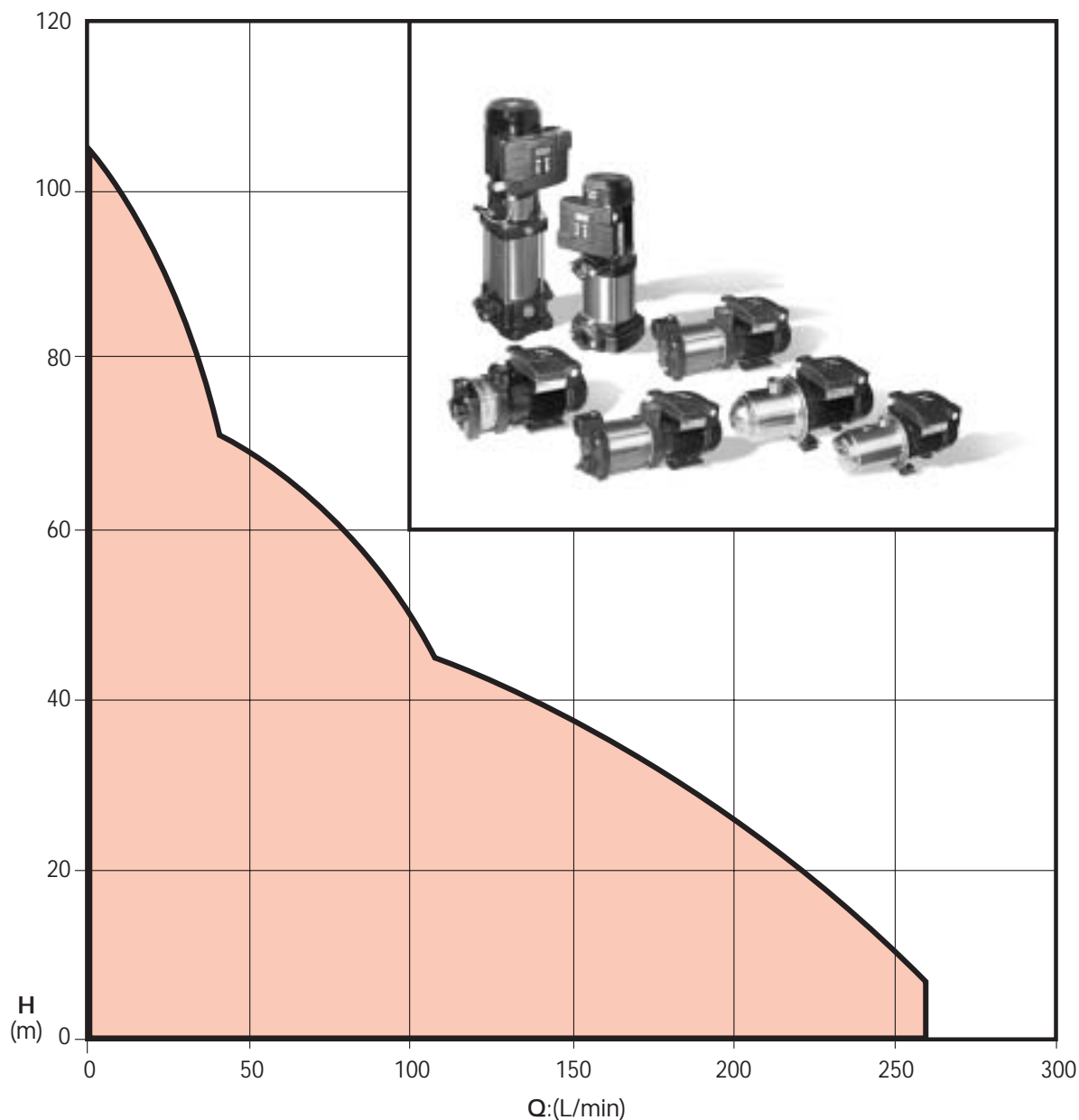
Versions disponibles

VERTICALES	HORIZONTALES	AUTO-AMORÇANTES
CPS10/VLR 2B-60 A	CPS10/DHI 45	CPS10/MAX 120/60
CPS10/VLR 2B-110 A	CPS10/DHI 27	CPS10/MAX 80/60
CPS10/VLR 4-80 A	CPS10/DHR 9-40	CPS10/MULTINOX-A 200/40
CPS10/VLR 8-40 A	CPS10/DHR 45	CPS10/MULTINOX-A 200/65
CPS10/MULTINOX-VE 200/65	CPS10/MULTINOX 80/48	
CPS10/MULTINOX-VE 200/40	CPS10/MULTINOX 120/60	

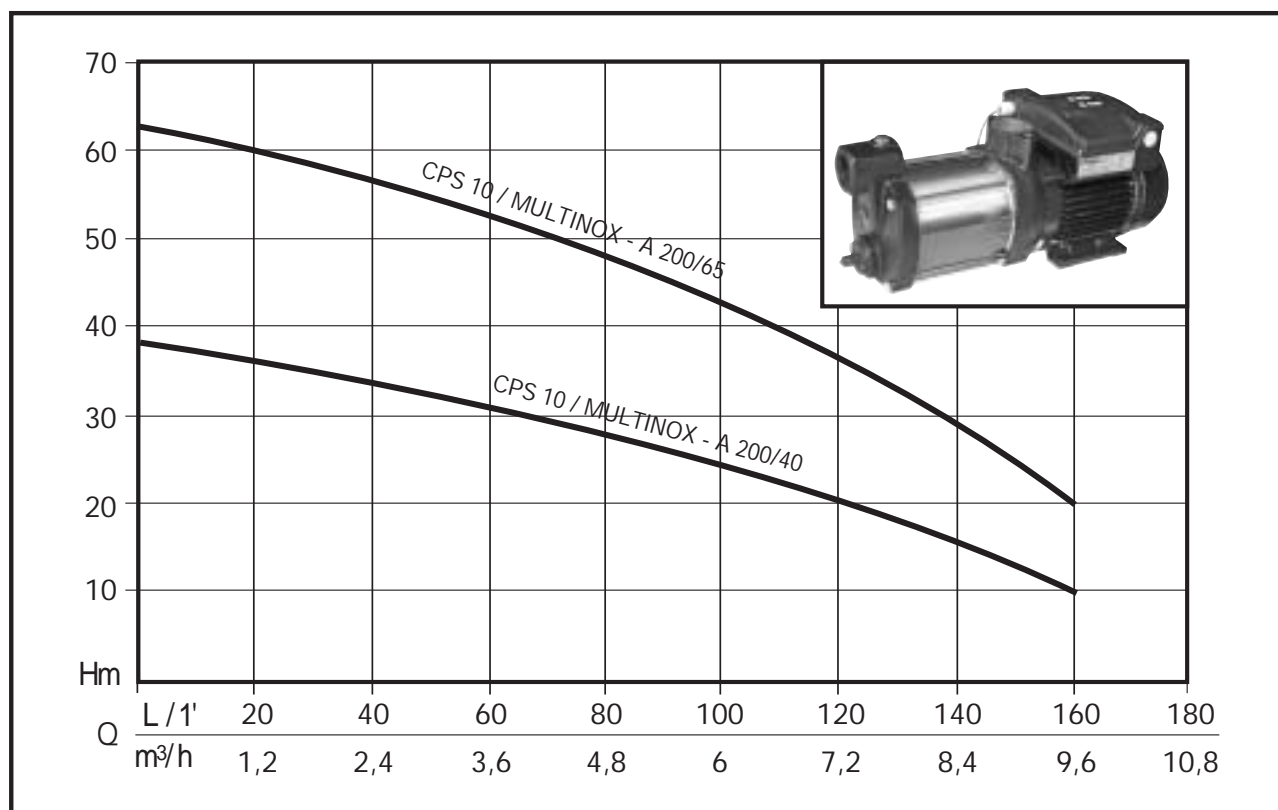
Tableau de commande



Prestations hydraulique de la gamme

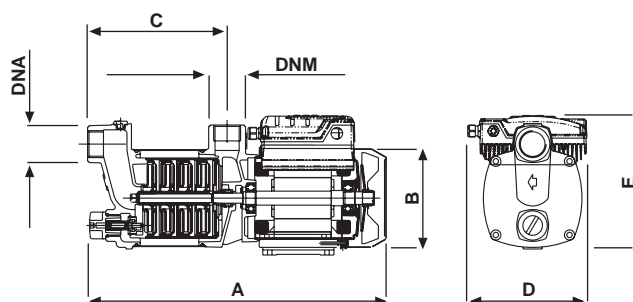


COURBES DES PRESTATIONS HYDRAULIQUES



CARACTERISTIQUES

CODE	MODELE	Puissance Nom.		TENSION (V)	Amp.	Q	L/1'	20	40	80	120	160
		HP	kW				0	1,2	2,4	4,8	7,2	9,6
N4700010	CPS10/MULTINOX - A 200/40	1,5	1,1	1 - 230	8,7	Hauteur manométrique en m CE	39	36	33	28	20	10
N4700050	CPS10/MULTINOX - A 200/65	1,9	1,4	1 - 230	14,4		63	60	57	49	37	20



motralec

4 rue Lavoisier . ZA Lavoisier . 95223 HERBLAY CEDEX
 Tel. : 01.39.97.65.10 / Fax. : 01.39.97.68.48
 Demande de prix / e-mail : service-commercial@motralec.com
www.motralec.com

MISURE DI INGOMBRO E PESI

Modèle	Dimensions (mm)							Poids kg
	A	B	C	D	E	DNA	DNM	
CPS 10 / MULTINOX - A 200/40	441	170	188	232	225	1" 1/4	1" 1/4	21,2
CPS 10 / MULTINOX - A 200/65	497	170	243	232	225	1" 1/4	1" 1/4	24