

AUTOMAX

GROUPE DE PRESSION AVEC DISPOSITIF ELECTRONIQUE DE COMMANDE ET DE PROTECTION DE LA POMPE

Groupe automatique, pour augmenter la pression de l'installation hydrique domestique. Composé d'une électropompe monophasée de type Max et d'un dispositif électronique. Flusscontrol Basic, régule le fonctionnement automatique de la pompe et la protège du manque d'eau. L'ensemble est fourni monté, câblé, prêt pour l'installation et l'utilisation.



Avantages

- Protection manque d'eau par contrôle du flux
- Aucun entretien
- Installation très simple
- Diminue les effets du coup de bélier
- Va substituer le système du réservoir à vessie
- Une pression constante pendant la distribution de l'eau

Limites d'utilisation

- Liquides clairs, propres, non agressifs et non explosifs, sans particules solides ou fibreuses
- Plage de température maxi de l'eau 40°C
- Hauteur d'aspiration maxi conseillée 7 m avec clapet de pied crépine
- Pression de service maxi 8 bar

Moteur

- Moteur électrique asynchrone, ventilé
- Indice de protection IP 44
- Classe d'isolation F
- Bobinage monophasé avec condensateur et protection thermique incorporés
- Alimentation triphasée avec protection externe à prévoir par l'utilisateur
- Vitesse de rotation 2850 trs/mn
- Fonctionnement continu

Conception

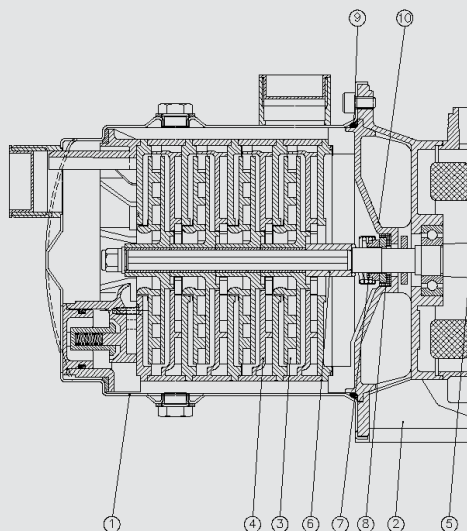
- Flusscontrol Basic:
- Câble d'alimentation 1,5 m H07 RN-F avec prise normalisée
- Pression maxi : 8 BAR
- Température max. de service : 40°C

Applicazioni

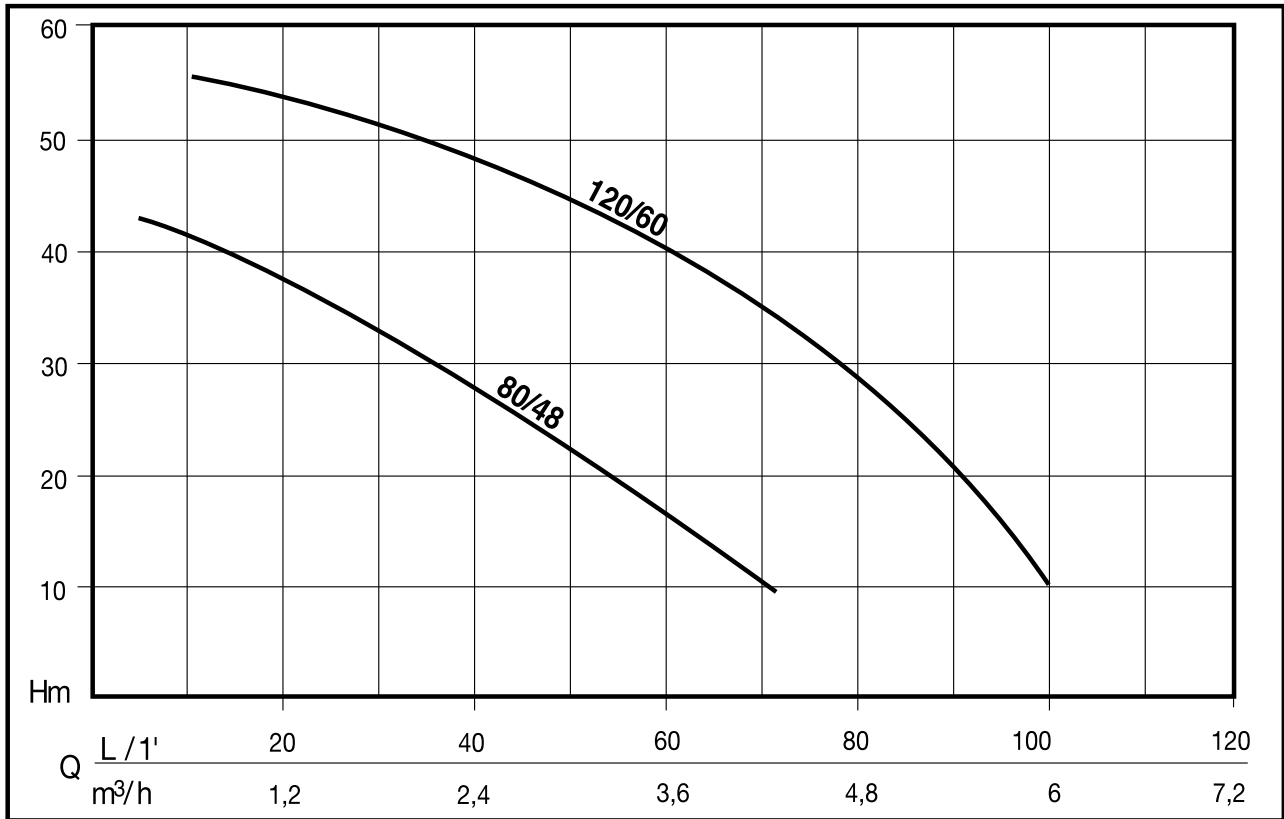
- Sollevamento e distribuzione dell'acqua negli impianti domestici.
- Impianti di pressurizzazione.
- Lavaggi e irrigazioni.

MATERIAUX

Eléments	Matière
1 Corps de pompe	Acier Inox X5 CrNi 1810 (Aisi 304)
2 Support moteur	Fusion d'aluminium
3 Roues	Technopolymère avec insert en Acier Inox X5 CrNi 1810 (Aisi 304) au niveau des points d'usure
4 Diffuseurs	Technopolymère
5 Arbre (partie hydraulique)	Acier Inox X5 CrNi 1810 (Aisi 304)
6 Entretoise	Laiton nickelé OT 58
7 Joint tournant	Graphite
8 Contreface	Céramique
9 Joints	NBR 70 shore
10 Flasque support garniture	Noryl GFN2V

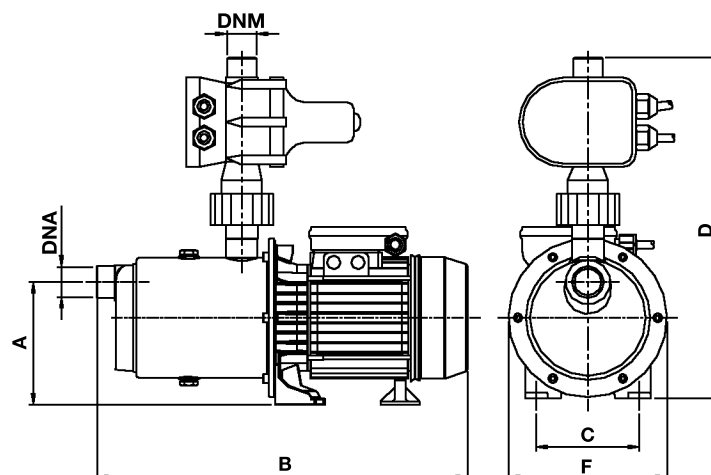


COURBES DES PRESTATIONS HYDRAULIQUES



CARACTERISTIQUES

CODE	MODELE	Puissance Nom.		Puissance Abs.		TENSION (V)	Amp.	µF.	Q	0	20	40	60	80
		HP	kW	HP	kW					L/1'	m³/h	0,0	1,2	2,4
N4501170-B1	AUTOMAX 80/48	0,75	0,55	1,1	0,8	1 ~ 230 V	4	12,5	Hauteur manométrique en m CE	45	36	28	17	1
N4501180-B1	AUTOMAX 120/60	1,2	0,9	1,7	1,25	1 ~ 230 V	5,8	20		60	55	48	36	26



ENCOMBREMENTS ET POIDS

Modèle	Dimensions mm.							Poids
	A	B	C	D	F	DNA	DNM	kg
AUTOMAX 80/48	129	370	99	380	205	1" F	1" M	9,2
AUTOMAX 120/60	129	415	99	390	205	1" F	1" M	12,2