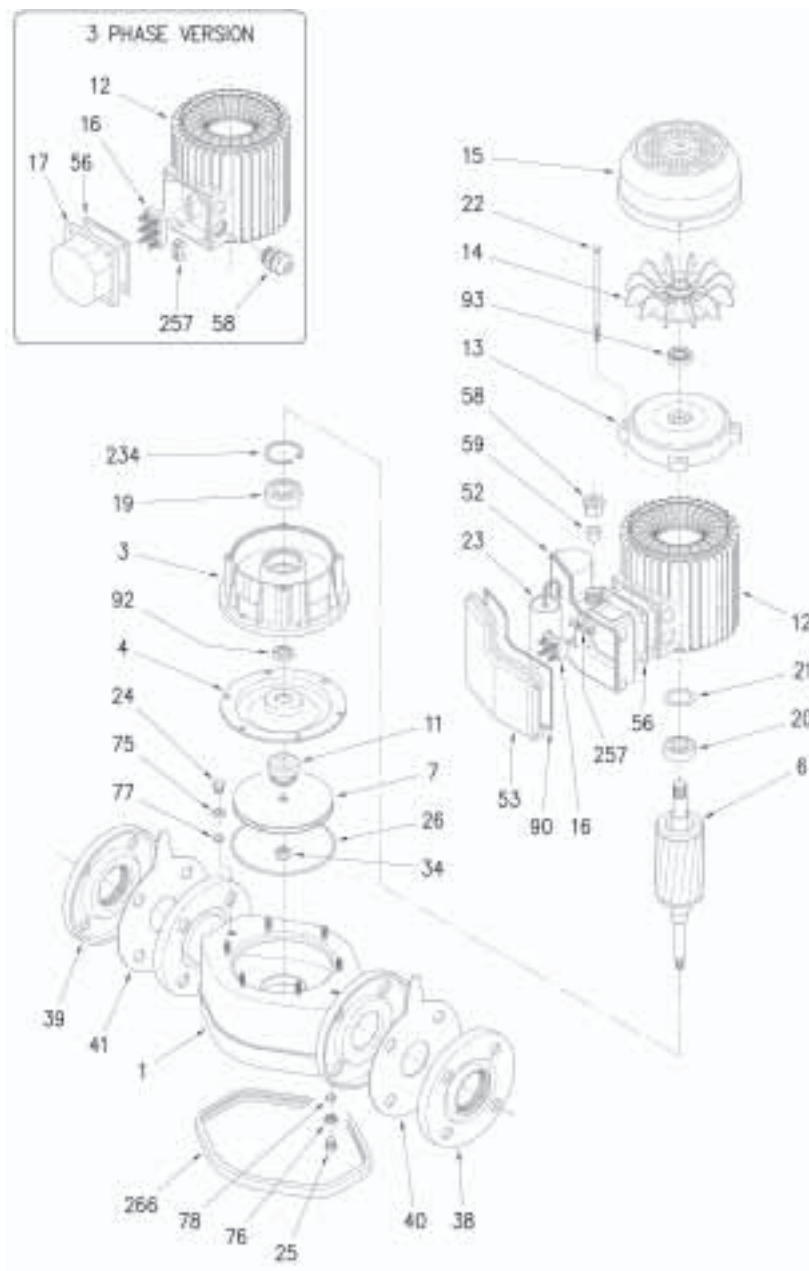


DWG N° 01376



RICAMBI/SPARE PARTS
ELETTROPOMPE CENTRIFUGHE IN-LINE in AISI 304/IN-LINE CENTRIFUGAL PUMPS in AISI 304

Pos.	Denominazione	Part name	LPS 25/08 M	LPS 25/15 M	LPS 25/25 M	LPS 32/25 M	LPS 32/40 M
			1962010000	1962020000	1962030000	1963030000	1963040000
001	CORPO POMPA	Casing			251420100		
003	SUPPORTO MOTORE	Motor bracket			240280630		
004	DISCO P/TENUTA	Casing cover			251497020		
006	ALBERO ROTORE	Shaft with rotor			275412582		
007	GIRANTE	Impeller	251497274	251497266	251497255	251497278	251497271
011	TENUTA MECC.	Mechanical seal			360408003		
012	CASSA MOTORE	Motor frame			277930757		
013	COPERCHIO MOTORE	Motor cover			230225071		
014	VENTOLA	Fan			369950002		
015	COPRIVENTOLA	Fan cover			362250071		
016	MORSETTIERA	Terminal board			365940253		
019	CUSCINETTO	Bearing			360306203		
020	CUSCINETTO	Bearing			360306202		
021	ANELLO COMPENSATORE	Adjusting ring			360600035		
022	TIRANTE	Tie rod			369305135 (4)		
023	CONDENSATORE	Capacitor			361402125		
024	TAPPO DI RIEMPIMENTO	Priming plug			375192107 (2)		
025	TAPPO DI SCARICO	Drain plug			375192107		
026	ANELLO OR	"O" ring			360931266		
034	DADO GIRANTE	Impeller nut			363300013		
038	CONTROFLANGIA ASP.	Counter flange		364401000			364401002
039	CONTROFLANGIA MAND.	Counter flange		364401000			364401002
040	GUARN.FLANGIA ASP.	Suction gasket		364701025			364701132
041	GUARN.FLANGIA MAND.	Drain gasket		364701025			364701132
052	SCATOLA P/COND.	Capacitor box			363200550		
053	COPERCHIO SCAT. P/COND.	Capacitor box cover			363201104		
056	GUARN.COPRIMORS.	Box gasket			364700810		
058	PRESSACAVO	Cable entry			363201200		
059	GUARNIZIONE CONICA	Conic gasket			363201300		
075	RONDELLA	Washer			367667000 (2)		
076	RONDELLA	Washer			367667000		
077	ANELLO OR	"O" ring			360920919 (2)		
078	ANELLO OR	"O" ring			360920919		
090	G.SCATOLA BASETTA	Box gasket			364701515		
092	ANELLO TENUTA L.POMP.	Lip seal pump side			360991521		
093	ANELLO TENUTA L.VENT.	Lip seal fan side			360991522		
234	ANELLO SEEGER	Seeger ring			360600142		
257	FERMACAVO	Wire clamp			366550011		
266	GUAR.COPRISALDATURA	Gasket for welding			364747033		

(n)=Quantità per pompa / Quantity for pump

DWG N° 01376

RICAMBI/SPARE PARTS
ELETTROPOMPE CENTRIFUGHE IN-LINE in AISI 304/IN-LINE CENTRIFUGAL PUMPS in AISI 304

Pos.	Denominazione	Part name	LPS 40/25 M	LPS 40/40 M	LPS 40/75 M
			1964030000	1964050000	1964070000
001	CORPO POMPA	Casing		251420102	
003	SUPPORTO MOTORE	Motor bracket		240280630	
004	DISCO P/TENUTA	Casing cover		251497020	
006	ALBERO ROTORE	Shaft with rotor		275412582	
007	GIRANTE	Impeller	251497282	251497283	251497270
011	TENUTA MECC.	Mechanical seal		360408003	
012	CASSA MOTORE	Motor frame		277930757	
013	COPERCHIO MOTORE	Motor cover		230225071	
014	VENTOLA	Fan		369950002	
015	COPRIVENTOLA	Fan cover		362250071	
016	MORSETTIERA	Terminal board		365940253	
019	CUSCINETTO	Bearing		360306203	
020	CUSCINETTO	Bearing		360306202	
021	ANELLO COMPENSATORE	Adjusting ring		360600035	
022	TIRANTE	Tie rod		369305135 (4)	
023	CONDENSATORE	Capacitor	361402125		361402250
024	TAPPO DI RIEMPIMENTO	Priming plug		375192107 (2)	
025	TAPPO DI SCARICO	Drain plug		375192107	
026	ANELLO OR	"O" ring		360931266	
034	DADO GIRANTE	Impeller nut		363300013	
038	CONTROFLANGIA ASP.	Counter flange		364401001	
039	CONTROFLANGIA MAND.	Counter flange		364401001	
040	GUARN.FLANGIA ASP.	Suction gasket		364701140	
041	GUARN.FLANGIA MAND.	Drain gasket		364701140	
052	SCATOLA P/COND.	Capacitor box		363200550	
053	COPERCHIO SCAT. P/COND.	Capacitor box cover		363201104	
056	GUARN.COPRIMORS.	Box gasket		364700810	
058	PRESSACAVO	Cable entry		363201200	
059	GUARNIZIONE CONICA	Conic gasket		363201300	
075	RONDELLA	Washer		367667000 (2)	
076	RONDELLA	Washer		367667000	
077	ANELLO OR	"O" ring		360920919 (2)	
078	ANELLO OR	"O" ring		360920919	
090	G.SCATOLA BASETTA	Box gasket		364701515	
092	ANELLO TENUTA L.POMP.	Lip seal pump side		360991521	
093	ANELLO TENUTA L.VENT.	Lip seal fan side		360991522	
234	ANELLO SEEGER	Seeger ring		360600142	
257	FERMACAVO	Wire clamp		366550011	
266	GUAR.COPRISALDATURA	Gasket for welding		364747033	

(n)=Quantità per pompa / Quantity for pump

DWG N° 01376

RICAMBI/SPARE PARTS
ELETTROPOMPE CENTRIFUGHE IN-LINE in AISI 304/IN-LINE CENTRIFUGAL PUMPS in AISI 304

Pos.	Denominazione	Part name	LPS 50/40 M	LPS 50/75 M	LPS 50/150 M
			1965050000	1965070000	1965150000
001	CORPO POMPA	Casing		251420103	
003	SUPPORTO MOTORE	Motor bracket	240280630		240280631
004	DISCO P/TENUTA	Casing cover		251497020	
006	ALBERO ROTORE	Shaft with rotor	275412582		275412733
007	GIRANTE	Impeller	251497256	251497258	251497261
011	TENUTA MECC.	Mechanical seal		360408003	
012	CASSA MOTORE	Motor frame	277930757		277930015
013	COPERCHIO MOTORE	Motor cover	230225071		230225072
014	VENTOLA	Fan	369950002		369950003
015	COPRIVENTOLA	Fan cover	362250071		362250080
016	MORSETTIERA	Terminal board	365940253		365940254
019	CUSCINETTO	Bearing	360306203		360306204
020	CUSCINETTO	Bearing	360306202		360306203
021	ANELLO COMPENSATORE	Adjusting ring	360600035		360600040
022	TIRANTE	Tie rod	369305135 (4)		369305148 (4)
023	CONDENSATORE	Capacitor	361402125	361402250	
024	TAPPO DI RIEMPIMENTO	Priming plug		375192107 (2)	
025	TAPPO DI SCARICO	Drain plug		375192107	
026	ANELLO OR	"O" ring		360931266	
034	DADO GIRANTE	Impeller nut		363300013	
038	CONTROFLANGIA ASP.	Counter flange		364401003	
039	CONTROFLANGIA MAND.	Counter flange		364401003	
040	GUARN.FLANGIA ASP.	Suction gasket		364701150	
041	GUARN.FLANGIA MAND.	Drain gasket		364701150	
052	SCATOLA P/COND.	Capacitor box	363200550		363200201
053	COPERCHIO SCAT. P/COND.	Capacitor box cover	363201104		363201101
056	GUARN.COPRIMORS.	Box gasket	364700810		364700811
058	PRESSACAVO	Cable entry	363201200		363201201
059	GUARNIZIONE CONICA	Conic gasket	363201300		363201301
075	RONDELLA	Washer		367667000 (2)	
076	RONDELLA	Washer		367667000	
077	ANELLO OR	"O" ring		360920919 (2)	
078	ANELLO OR	"O" ring		360920919	
090	G.SCATOLA BASETTA	Box gasket	364701515		364701520
092	ANELLO TENUTA L.POMP.	Lip seal pump side		360991521	
093	ANELLO TENUTA L.VENT.	Lip seal fan side	360991522		360991523
234	ANELLO SEEGER	Seeger ring	360600142		360600147
257	FERMACAVO	Wire clamp	366550011		366550012
266	GUAR.COPRISALDATURA	Gasket for welding		364747033	

(n)=Quantità per pompa / Quantity for pump

DWG N° 01376

RICAMBI/SPARE PARTS
ELETTROPOMPE CENTRIFUGHE IN-LINE in AISI 304/IN-LINE CENTRIFUGAL PUMPS in AISI 304

Pos.	Denominazione	Part name	LPS 25/08	LPS 25/15	LPS 25/25	LPS 32/25	LPS 32/40
			1962010004	1962020004	1962030004	1963030004	1963040004
001	CORPO POMPA	Casing	251420100		251420101		
003	SUPPORTO MOTORE	Motor bracket	240280630				
004	DISCO P/TENUTA	Casing cover	251497020				
006	ALBERO ROTORE	Shaft with rotor	275412582				
007	GIRANTE	Impeller	251497274	251497266	251497255	251497278	251497271
011	TENUTA MECC.	Mechanical seal	360408003				
012	CASSA MOTORE	Motor frame	277930750				
013	COPERCHIO MOTORE	Motor cover	230225071				
014	VENTOLA	Fan	369950002				
015	COPRIVENTOLA	Fan cover	362250071				
016	MORSETTIERA	Terminal board	365940256				
017	COPRIMORSETTIERA	Terminal box cover	363232010				
019	CUSCINETTO	Bearing	360306203				
020	CUSCINETTO	Bearing	360306202				
021	ANELLO COMPENSATORE	Adjusting ring	360600035				
022	TIRANTE	Tie rod	369305135 (4)				
024	TAPPO DI RIEMPIMENTO	Priming plug	375192107 (2)				
025	TAPPO DI SCARICO	Drain plug	375192107				
026	ANELLO OR	"O" ring	360931266				
034	DADO GIRANTE	Impeller nut	363300013				
038	CONTROFLANGIA ASP.	Counter flange	364401000			364401002	
039	CONTROFLANGIA MAND.	Counter flange	364401000			364401002	
040	GUARN.FLANGIA ASP.	Suction gasket	364701025			364701132	
041	GUARN.FLANGIA MAND.	Drain gasket	364701025			364701132	
056	GUARN.COPRIMORS.	Box gasket	364700810				
058	PRESSACAVO	Cable entry	366550010				
075	RONDELLA	Washer	367667000 (2)				
076	RONDELLA	Washer	367667000				
077	ANELLO OR	"O" ring	360920919 (2)				
078	ANELLO OR	"O" ring	360920919				
092	ANELLO TENUTA L.POMP.	Lip seal pump side	360991521				
093	ANELLO TENUTA L.VENT.	Lip seal fan side	360991522				
234	ANELLO SEEGER	Seeger ring	360600142				
257	FERMACAVO	Wire clamp	366550011				
266	GUAR.COPRISALDATURA	Gasket for welding	364747033				

(n)=Quantità per pompa / Quantity for pump

DWG N° 01376

RICAMBI/SPARE PARTS
ELETTROPOMPE CENTRIFUGHE IN-LINE in AISI 304/IN-LINE CENTRIFUGAL PUMPS in AISI 304

Pos.	Denominazione	Part name	LPS 40/25	LPS 40/40	LPS 40/75
			1964030004	1964050004	1964070004
001	CORPO POMPA	Casing		251420102	
003	SUPPORTO MOTORE	Motor bracket		240280630	
004	DISCO P/TENUTA	Casing cover		251497020	
006	ALBERO ROTORE	Shaft with rotor	275412582		275412584
007	GIRANTE	Impeller	251497282	251497283	251497270
011	TENUTA MECC.	Mechanical seal		360408003	
012	CASSA MOTORE	Motor frame	277930750		277930180
013	COPERCHIO MOTORE	Motor cover		230225071	
014	VENTOLA	Fan		369950002	
015	COPRIVENTOLA	Fan cover		362250071	
016	MORSETTIERA	Terminal board		365940256	
017	COPRIMORSETTIERA	Terminal box cover		363232010	
019	CUSCINETTO	Bearing		360306203	
020	CUSCINETTO	Bearing		360306202	
021	ANELLO COMPENSATORE	Adjusting ring		360600035	
022	TIRANTE	Tie rod		369305135 (4)	
024	TAPPO DI RIEMPIMENTO	Priming plug		375192107 (2)	
025	TAPPO DI SCARICO	Drain plug		375192107	
026	ANELLO OR	"O" ring		360931266	
034	DADO GIRANTE	Impeller nut		363300013	
038	CONTROFLANGIA ASP.	Counter flange		364401001	
039	CONTROFLANGIA MAND.	Counter flange		364401001	
040	GUARN.FLANGIA ASP.	Suction gasket		364701140	
041	GUARN.FLANGIA MAND.	Drain gasket		364701140	
056	GUARN.COPRIMORS.	Box gasket		364700810	
058	PRESSACAVO	Cable entry		366550010	
075	RONDELLA	Washer		367667000 (2)	
076	RONDELLA	Washer		367667000	
077	ANELLO OR	"O" ring		360920919 (2)	
078	ANELLO OR	"O" ring		360920919	
092	ANELLO TENUTA L.POMP.	Lip seal pump side		360991521	
093	ANELLO TENUTA L.VENT.	Lip seal fan side		360991522	
234	ANELLO SEEGER	Seeger ring		360600142	
257	FERMACAVO	Wire clamp		366550011	
266	GUAR.COPRISALDATURA	Gasket for welding		364747033	

(n)=Quantità per pompa / Quantity for pump

DWG N° 01376

RICAMBI/SPARE PARTS
ELETTROPOMPE CENTRIFUGHE IN-LINE in AISI 304/IN-LINE CENTRIFUGAL PUMPS in AISI 304

Pos.	Denominazione	Part name	LPS 50/40	LPS 50/75	LPS 50/150
			1965050004	1965070004	1965150004
001	CORPO POMPA	Casing		251420103	
003	SUPPORTO MOTORE	Motor bracket	240280630		240280631
004	DISCO P/TENUTA	Casing cover		251497020	
006	ALBERO ROTORE	Shaft with rotor	275412582	275412584	275412733
007	GIRANTE	Impeller	251497256	251497258	251497261
011	TENUTA MECC.	Mechanical seal		360408003	
012	CASSA MOTORE	Motor frame	277930750	277930180	277930220
013	COPERCHIO MOTORE	Motor cover		230225071	230225072
014	VENTOLA	Fan		369950002	369950003
015	COPRIVENTOLA	Fan cover		362250071	362250080
016	MORSETTIERA	Terminal board		365940256	365950326
017	COPRIMORSETTIERA	Terminal box cover		363232010	363232008
019	CUSCINETTO	Bearing		360306203	360306204
020	CUSCINETTO	Bearing		360306202	360306203
021	ANELLO COMPENSATORE	Adjusting ring		360600035	360600040
022	TIRANTE	Tie rod	369305135 (4)		369305148 (4)
024	TAPPO DI RIEMPIMENTO	Priming plug		375192107 (2)	
025	TAPPO DI SCARICO	Drain plug		375192107	
026	ANELLO OR	"O" ring		360931266	
034	DADO GIRANTE	Impeller nut		363300013	
038	CONTROFLANGIA ASP.	Counter flange		364401003	
039	CONTROFLANGIA MAND.	Counter flange		364401003	
040	GUARN.FLANGIA ASP.	Suction gasket		364701150	
041	GUARN.FLANGIA MAND.	Drain gasket		364701150	
056	GUARN.COPRIMORS.	Box gasket	364700810		364700811
058	PRESSACAVO	Cable entry		366550010	
075	RONDELLA	Washer		367667000 (2)	
076	RONDELLA	Washer		367667000	
077	ANELLO OR	"O" ring		360920919 (2)	
078	ANELLO OR	"O" ring		360920919	
092	ANELLO TENUTA L.POMP.	Lip seal pump side		360991521	
093	ANELLO TENUTA L.VENT.	Lip seal fan side	360991522		360991523
234	ANELLO SEEGER	Seeger ring	360600142		360600147
257	FERMACAVO	Wire clamp	366550011		366550012
266	GUAR.COPRISALDATURA	Gasket for welding		364747033	

(n)=Quantità per pompa / Quantity for pump

DWG N° 01376

motralec

 4 rue Lavoisier . ZA Lavoisier . 95223 HERBLAY CEDEX
 Tel. : 01.39.97.65.10 / Fax. : 01.39.97.68.48
 Demande de prix / e-mail : service-commercial@motralec.com

www.motralec.com