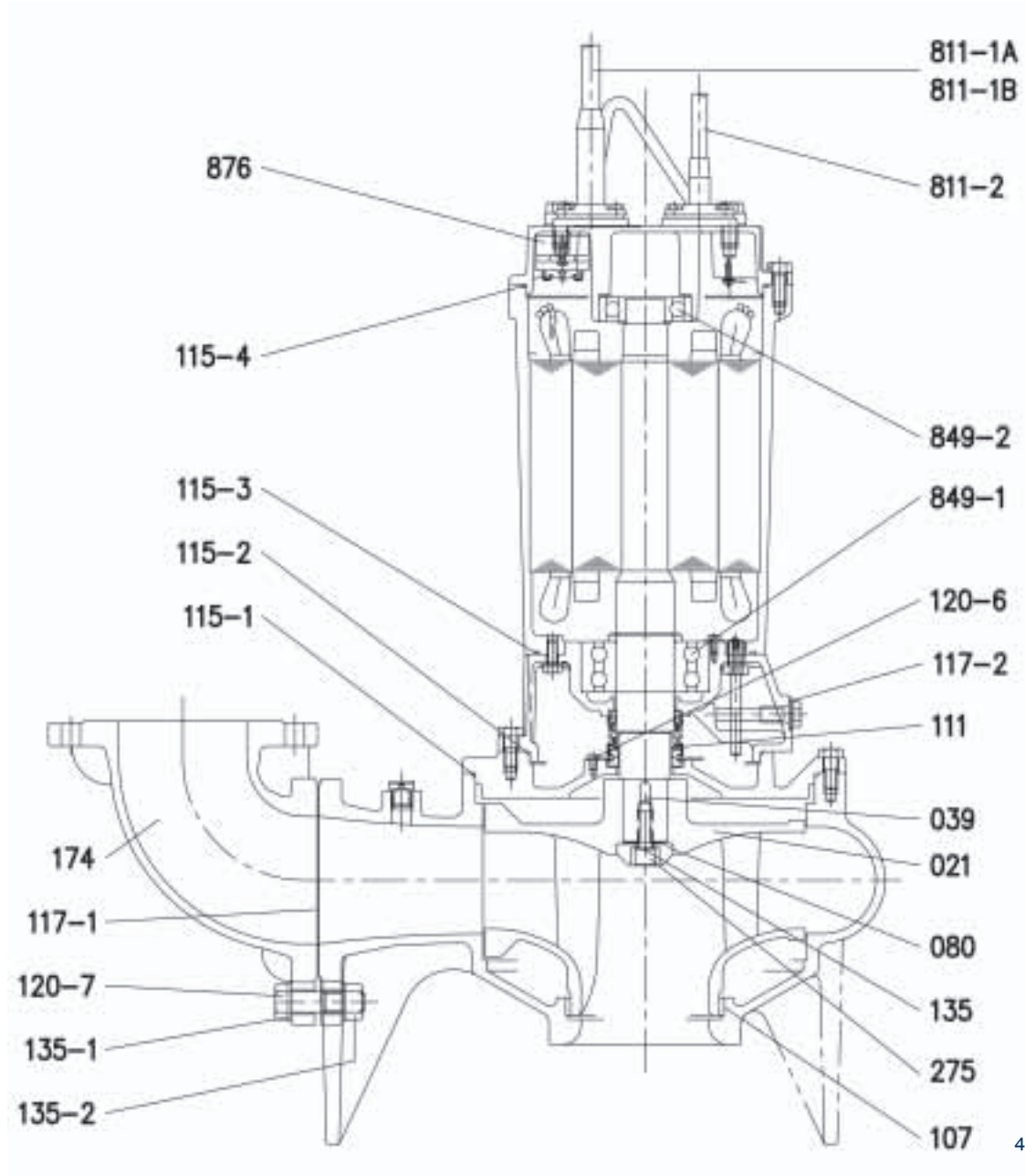


DWG N° 01392



RICAMBI/SPARE PARTS
ELETTROPOMPE SOMMERGIBILI per ACQUE LURIDE/SUBMERSIBLE PUMPS for DIRTY WATER

Pos.	Denominazione	Part name	80 DML 52.2	80 DML 53.7	100 DML 53.7	100 DML 55.5	100 DML 57.5
			2090100004	2090120004	2090120104	2090130004	2090140004
021	GIRANTE	Impeller	362704700	362704701	362704701	362704702	362704703
039	LINGUETTA	Key		362705700			362705701
080	BUSSOLA	Bushing		362707700			362707701
107	ANELLO DI RASAMENTO	Wearing ring		362703700			362703701
111	TENUTA MECCANICA	Mechanical seal		362701700			362701701
115-1	ANELLO OR	"O" ring		362700707			362700708
115-2	ANELLO OR	"O" ring		362700702			362700703
115-3	ANELLO OR	"O" ring		362700700			362700701
115-4	ANELLO OR	"O" ring		362700701			362700704
117-1	GUARNIZIONE	Gasket		364747037			364747038
117-2	GUARNIZIONE	Seal gasket		362708703			362708703
120-6	VITE	Screw		369640002			369640002
120-7	VITE	Screw		369600013			369600099
135	RONDELLA	Washer		362708700			360610023
135-1	RONDELLA	Washer		367617005			367617001
135-2	DADO	Nut		363300165			363301004
174	RACCORDO MANDATA	Discharge bend		251420116	251420118		251420122
275	VITE	Screw		362706700			362706701
811-1A	CAVO ALIM. 4COND	Cable (4 wire)		362709700			362709702
811-1B	CAVO ALIM. 3COND.	Cable (3 wire)	362709701			362709703
811-2	CAVO SEGNALE	Cable for signal	362709708			362709708
849-1	CUSCINETTO INFERIORE	Lower bearing		362702700			362702701
849-2	CUSCINETTO SUPERIORE	Upper bearing		360306205			360306306
876	MOTOPROTETTORE	Protector	362710700

(n)=Quantità per pompa / Quantity for pump

DWG N° 01392

RICAMBI/SPARE PARTS
ELETTROPOMPE SOMMERGIBILI per ACQUE LURIDE/SUBMERSIBLE PUMPS for DIRTY WATER

Pos.	Denominazione	Part name	100 DML 511	100 DML 515	100DML 522	150 DML 55.5	150 DML 57.5
			2090160004	2090170004	2090190004	2090130104	2090140104
021	GIRANTE	Impeller	362704704	362704705	362704706	362704702	362704703
039	LINGUETTA	Key		362705702			362705701
080	BUSSOLA	Bushing		362707702			362707701
107	ANELLO DI RASAMENTO	Wearing ring		362703702			362703701
111	TENUTA MECCANICA	Mechanical seal		362701702			362701701
115-1	ANELLO OR	"O" ring	362700710		362700711		362700708
115-2	ANELLO OR	"O" ring		362700705			362700703
115-3	ANELLO OR	"O" ring	362700706		362700709		362700701
115-4	ANELLO OR	"O" ring	362700706		362700709		362700704
117-1	GUARNIZIONE	Gasket		364747038			364747038
117-2	GUARNIZIONE	Seal gasket		362708703			362708703
120-6	VITE	Screw		369640002			369640002
120-7	VITE	Screw		369600099			369600099
135	RONDELLA	Washer		362708702			360610023
135-1	RONDELLA	Washer		367617001			367617001
135-2	DADO	Nut		363301004			363301004
174	RACCORDO MANDATA	Discharge bend		251420122			251420124
275	VITE	Screw		362706702			362706701
811-1A	CAVO ALIM. 4COND	Cable (4 wire)	362709702	362709704	362709706		362709702
811-1B	CAVO ALIM. 3COND.	Cable (3 wire)	362709703	362709705	362709707		362709703
811-2	CAVO SEGNALE	Cable for signal		362709708			362709708
849-1	CUSCINETTO INFERIORE	Lower bearing	362702702		362702703		362702701
849-2	CUSCINETTO SUPERIORE	Upper bearing	360306308		360306309		360306306
876	MOTOPROTETTORE	Protector

(n)=Quantità per pompa / Quantity for pump

DWG N° 01392

RICAMBI/SPARE PARTS
ELETTROPOMPE SOMMERGIBILI per ACQUE LURIDE/SUBMERSIBLE PUMPS for DIRTY WATER

Pos.	Denominazione	Part name	150 DML 511	150 DML 515	150 DML 522
			2090160104	2090170104	2090190104
021	GIRANTE	Impeller	362704704	362704705	362704706
039	LINGUETTA	Key		362705702	
080	BUSSOLA	Bushing		362707702	
107	ANELLO DI RASAMENTO	Wearing ring		362703702	
111	TENUTA MECCANICA	Mechanical seal		362701702	
115-1	ANELLO OR	"O" ring	362700710		362700711
115-2	ANELLO OR	"O" ring		362700705	
115-3	ANELLO OR	"O" ring	362700706		362700709
115-4	ANELLO OR	"O" ring	362700706		362700709
117-1	GUARNIZIONE	Gasket		364747038	
117-2	GUARNIZIONE	Seal gasket		362708703	
120-6	VITE	Screw		369640002	
120-7	VITE	Screw		369600099	
135	RONDELLA	Washer		362708702	
135-1	RONDELLA	Washer		367617001	
135-2	DADO	Nut		363301004	
174	RACCORDO MANDATA	Discharge bend		251420124	
275	VITE	Screw		362706702	
811-1A	CAVO ALIM. 4COND	Cable (4 wire)	362709702	362709704	362709706
811-1B	CAVO ALIM. 3COND.	Cable (3 wire)	362709703	362709705	362709707
811-2	CAVO SEGNALE	Cable for signal		362709708	
849-1	CUSCINETTO INFERIORE	Lower bearing	362702702		362702703
849-2	CUSCINETTO SUPERIORE	Upper bearing	360306308		360306309
876	MOTOPROTETTORE	Protector

(n)=Quantità per pompa / Quantity for pump

DWG N° 01392